

Bedienungsanleitung/Garantie

Gebruiksaanwijzing/Garantie • Mode d'emploi/Garantie
Instrucciones de servicio/Garantía • Manual de instruções/Garantia
Istruzioni per l'uso/Garanzia • Bruksanvisning/Garanti
Instruction Manual/Guarantee • Instrukcja obsługi/Gwarancja
Návod k použití/Záruka • A használati utasítás/Garancia
Руководство по эксплуатации/Гарантия

Bodenstaubsauger

Stofzuiger • Aspirateur-traîneau
Aspiradora • Aspirador
Aspirapolvere a carrello • Støvsuger
Floor-type vacuum cleaner • Odkurzacz
Porszívó • Vysavač koberců
Пылесос



BS 1245

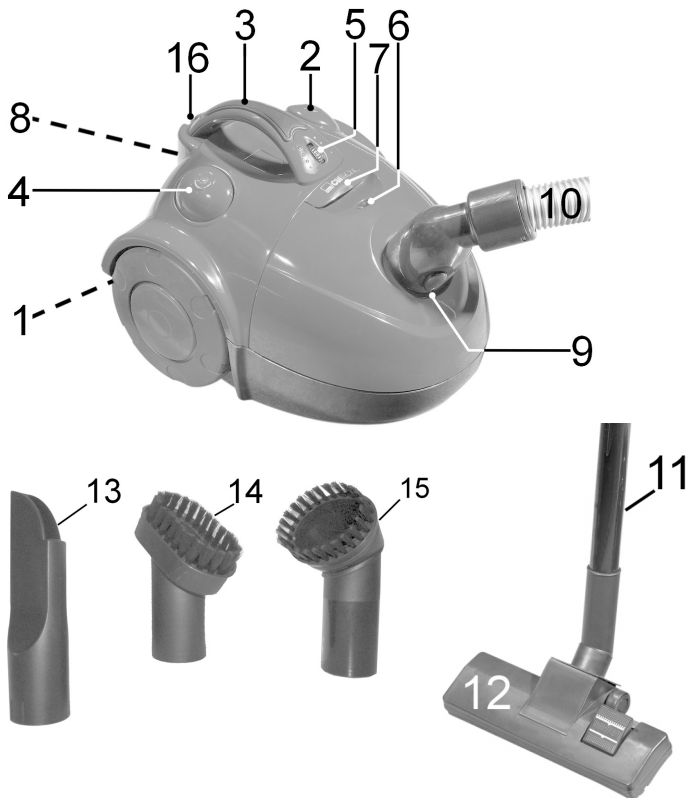
Inhalt

Inhoud • Sommaire • Indice • Índice • Indice • Innhold
Contents • Spis treści • Obsah • Tartalom • Содержание

D	Übersicht Bedienelemente	Seite	3
	Bedienungsanleitung	Seite	4
	Garantie	Seite	7
NL	Overzicht bedieningselementen	Pagina	3
	Gebbruiksaanwijzing	Pagina	9
	Garantie	Pagina	12
F	Aperçu des éléments de commande	Page	3
	Mode d'emploi	Page	14
	Garantie	Page	18
E	Vista de conjunto Elementos de mando	Página	3
	Instrucciones de servicio	Página	19
	Garantía	Página	23
P	Vista geral dos elemntos de comando	Página	3
	Manual de instruções	Página	24
	Garantía	Página	28
I	Descrizione dei singoli pezzi	Pagina	3
	Istruzioni per l'uso	Pagina	29
	Garanzia	Pagina	33
N	Oversikt over betjeningselementer	Side	3
	Bruksanvisning	Side	34
	Garanti	Side	37
GB	Control element overview	Page	3
	Instruction Manual	Page	39
	Guarantee	Page	42
PL	Przegląd elementóv obsługi	Strona	3
	Instrukcja obsługi	Strona	44
	Gwarancja	Strona	48
CZ	Přehled obsluhovací prvky	Strana	3
	Návod k použití	Strana	50
	Záruka	Strana	53
H	A hasznalt elemek megtekintése	Oldal	3
	A hasznalati utasítás	Oldal	55
	Garancia	Oldal	58
RUS	Обзор управляющих элементов	стр.	3
	Руководство по эксплуатации	стр.	60
	Гарантия	стр.	64

Übersicht der Bedienelemente

Overzicht van de bedieningselementen • Liste des différents éléments de commande
Indicación de los elementos de manejo • Descrição dos elementos
Elementi di comando • Oversikt over betjeningselementene
Overview of the Components • Przegląd elementów obsługi
Přehled ovládacích prvků • A kezelő elemek áttekintése
Обзор деталей прибора



Allgemeine Sicherheitshinweise

- Lesen Sie vor Inbetriebnahme dieses Gerätes die Bedienungsanleitung sehr sorgfältig durch und bewahren Sie diese inkl. Garantieschein, Kassenbon und nach Möglichkeit den Karton mit Innenverpackung gut auf.
- Benutzen Sie das Gerät ausschließlich für den privaten und den dafür vorgesehenen Zweck. Dieses Gerät ist nicht für den gewerblichen Gebrauch bestimmt. Benutzen Sie es nicht im Freien (außer es ist für den bedingten Einsatz im Freien vorgesehen). Halten Sie es vor Hitze, direkter Sonneneinstrahlung, Feuchtigkeit (auf keinen Fall in Flüssigkeiten tauchen) und scharfen Kanten fern. Benutzen Sie das Gerät nicht mit feuchten Händen. Bei feucht oder nass gewordenem Gerät sofort den Netzstecker ziehen. Nicht ins Wasser greifen.
- Schalten Sie das Gerät aus und ziehen Sie immer den Stecker aus der Steckdose (ziehen Sie am Stecker, nicht am Kabel) wenn Sie das Gerät nicht benutzen, Zubehörteile anbringen, zur Reinigung oder bei Störung.
- Betreiben Sie das Gerät **nicht** unbeaufsichtigt. Sollten Sie den Arbeitsplatz verlassen, schalten Sie das Gerät bitte immer aus, bzw. ziehen Sie den Stecker aus der Steckdose (ziehen Sie am Stecker, nicht am Kabel).
- Um Kinder vor Gefahren elektrischer Geräte zu schützen, sorgen Sie bitte dafür, dass das Kabel nicht herunter hängt und Kinder keinen Zugriff auf das Gerät haben.
- Prüfen Sie Gerät und Kabel regelmäßig auf Schäden. Ein beschädigtes Gerät bitte nicht in Betrieb nehmen.
- Reparieren Sie das Gerät nicht selbst, sondern suchen Sie bitte einen autorisierten Fachmann auf. Um Gefährdungen zu vermeiden, ein defektes Netzkabel bitte nur vom Hersteller, unserem Kundendienst oder einer ähnlich qualifizierten Person durch ein gleichwertiges Kabel ersetzen lassen.
- Verwenden Sie nur Original-Zubehör.
- Beachten Sie bitte die nachfolgenden „Speziellen Sicherheitshinweise...“.

Spezielle Sicherheitshinweise

- Saugen Sie keine Feuchtigkeit, bzw. Flüssigkeiten auf!
- Saugen Sie keine heiße Asche, spitze oder scharfe Gegenstände!
- Benutzen Sie das Gerät nicht in Feuchträumen!
- Saugen Sie niemals ohne Filter. Prüfen Sie stets den korrekten Sitz der Filter nach dem Einsetzen!
- Halten Sie während des Betriebes Haare, Kleidung und Körperteile von der Staubsaugerdüse fern!
- Halten Sie den Staubsauger von Wärmequellen wie Radiatoren, Öfen usw. fern!

Übersicht der Bedienelemente

D

1 Kabel (ohne Abb.)	10 Saugschlauch
2 Ein/Aus Schalter	11 Saugrohr
3 Tragegriff	12 Bodendüse
4 Taste zur Kabelaufwicklung	13 Fugendüse
5 Saugleistungsregler	14 Bürstdüse
6 Anzeige für Staubbeutelwechsel	15 Gelenkdüse
7 Griff zum Öffnen des Staubbeutel-fachs	16 Parkhilfe
8 Filterabdeckung - Auslassfilter (ohne Abb.)	Haken an der Bodendüse (ohne Abb.)
9 Schlauchanschluss	

Inbetriebnahme

- Stecken Sie den Verbindungskopf des Saugschlauches (10) in den Schlauchanschluss (9), bis er mechanisch einrastet, drücken Sie dazu bitte gleichzeitig die Tasten. Um den Schlauch wieder zu lösen, drücken Sie bitte erneut die Tasten am Verbindungskopf.
- Halten Sie die Tasten gedrückt und ziehen Sie dann den Schlauch heraus.
- Stecken Sie bitte das 2-teilige Saugrohr (11) ineinander und stecken Sie es anschließend am Griffstück auf.
- Montieren Sie die Bodendüse (12) bzw. das Zubehör.

Benutzen des Gerätes

1. Wickeln Sie die benötigte Kabellänge (1) ab.
2. Stecken Sie den Netzstecker in eine vorschriftsmäßig installierte Schutzkontakt-Steckdose 230 V, 50 Hz. Schalten Sie das Gerät mit dem Ein-/Aus Schalter (2) ein, indem Sie den Regler nach unten drücken.
3. Stellen Sie die Saugleistung mit dem Saugleistungsregler (5) ein, indem Sie den Regler drehen.
4. Saugen Sie nun mit gleichmäßiger Geschwindigkeit. Andrücken ist nicht nötig.
5. Hinweis: Achten Sie auf die durch die Kabellänge begrenzte Reichweite!

Saugleistungsregler

Niedrige Saugleistung:	Für Gardinen, empfindliche Stoffe.
Mittlere Saugleistung:	Für hochflorige Veloursteppiche und Textilböden.
Hohe Saugleistung:	Für robuste Teppiche und Fußböden.

Aufwickelvorrichtung für Netzkabel

Bitte ziehen Sie das Netzkabel (1) max. bis zur gelben Markierung. Ziehen Sie das Kabel auf keinen Fall bis zur roten Markierung, da die Kabelaufwicklung Schaden nehmen kann. Solche Schäden fallen nicht in den Garantiesanspruch.

D**Aufwickeln**

Drücken Sie die Taste (4) für Kabelaufwicklung und führen Sie das Kabel nach. Halten Sie das Kabel fest, um ein Herumschlagen zu vermeiden.

Düsenaufsatz

- Fugen-, Bürst- Gelenkdüse: Zum Saugen von Polstern, Vorhängen und in Ecken und Schlitzen usw.
- Bodendüse: Zur Reinigung von Teppichen oder glatten Flächen.
- Glatte Böden: Drücken Sie den Hebel mit dem Bürstensymbol mit dem Fuß nieder. Die Bürsten sind jetzt sichtbar.
- Teppiche: Drücken Sie den Hebel in die gegenüber liegende Richtung. Die Bürsten sind jetzt eingefahren.
- Lösen der Düsen: Ziehen Sie diese unter leichtem Drehen ab.

Luftschieber

Öffnen Sie den Luftschieber am Schlauchgriff zur Luftregulierung oder, um an der Düse haftende Teile zu lösen.

Anzeige Staubbeutelwechsel (6)

Halten Sie den Saugschlauch unbelastet in die Luft. Leuchtet die Anzeige für Staubbeutelwechsel, ist der Beutel voll. Wechseln Sie ihn bitte aus.

Auswechseln des Staubbeutels

- Ziehen Sie den Netzstecker aus der Steckdose.
- Öffnen Sie mit dem Griff (7) den Deckel des Staubbeutel-fachs.
- Entnehmen Sie den Beutel, indem Sie die Halterung vorsichtig nach hinten ziehen, so das Sie leichter an den Beutel kommen. Ziehen Sie den Staubbeutel nach oben heraus.
- Schieben Sie einen neuen Beutel ein, achten Sie bitte darauf, dass der Beutel korrekt in der Führung liegt. Schließen Sie den Deckel, so dass er einrastet.

Filter

Ihr Gerät verfügt über zwei Filter.

Motorschutzfilter (Einlassfilter)

Den Einlassfilter finden Sie, im Staubbeutelraum. Der Filter sitzt senkrecht im hinteren Teil des Staubgehäuses. Ziehen Sie den Filter nach oben heraus. Reinigen Sie den Motorschutzfilter nach ca. jedem 10. Staubbeutelwechsel. Bei Bedarf können Sie den Filter in warmem Wasser, ohne Zusätze reinigen. Setzen Sie diesen nur vollständig getrocknet wieder ein!

Auslassfilter

Des Weiteren verfügt Ihr Gerät über einen Auslassfilter. Sie finden diesen Filter an der Seite Ihres Gerätes, hinter einem Lüftungsgitter.

Öffnen Sie das Lüftungsgitter durch Ziehen des Hebels seitlich am Lüftungsgitter. Ziehen Sie dann das Gitter nach vorne heraus. Entnehmen Sie den Filter und reinigen Sie diesen, wie bereits beschrieben. Setzen Sie bitte den Filter richtig wieder ein und schließen Sie das Lüftungsgitter.

D

Ersatz Motorschutz- sowie Auslassfilter erhalten Sie bei unserer Hotline.

Reinigung und Aufbewahrung

Reinigung

- Ziehen Sie vor der Reinigung den Netzstecker aus der Steckdose!
- Reinigen Sie das Gehäuse mit einem trockenen Tuch.

Aufbewahrung

- Lassen Sie das Gerät vollständig abkühlen.
- Rollen Sie das Kabel komplett ein.
- Wenn Sie das Gerät waagrecht stellen: Hängen Sie bitte den Haken der Bodendüse in die Parkhilfe auf der Rückseite des Gerätes ein.
- Wenn Sie das Gerät senkrecht stellen: Hängen Sie bitte den Haken des Saugrohres in die Parkhilfe auf der Unterseite des Gerätes ein.

Garantie

Wir übernehmen für das von uns vertriebene Gerät eine Garantie von 24 Monaten ab Kaufdatum (Kassenbon).

Innerhalb der Garantiezeit beseitigen wir unentgeltlich die Mängel des Gerätes oder des Zubehörs*), die auf Material- oder Herstellungsfehler beruhen, durch Reparatur oder, nach unserem Ermessen, durch Umtausch. Garantieleistungen bewirken weder eine Verlängerung der Garantiefrist, noch beginnt dadurch ein Anspruch auf eine neue Garantie!

Als Garantienachweis gilt der Kaufbeleg. Ohne diesen Nachweis kann ein kostenloser Austausch oder eine kostenlose Reparatur nicht erfolgen.

Im Garantiefall geben Sie bitte das **komplette** Gerät in der **Originalverpackung** zusammen mit dem Kassenbon an Ihren Händler.

*) Schäden an Zubehörteilen führen nicht automatisch zum kostenlosen Umtausch des kompletten Gerätes. Wenden Sie sich in diesem Fall bitte an unsere Hotline! Glasbruchschäden bzw. Brüche von Kunststoffteilen sind grundsätzlich kostenpflichtig!

D

Sowohl Defekte an Verbrauchszubehör bzw. Verschleißteilen (z.B. Motorkohlen, Knethaken, Antriebsriemen, Ersatzfernbedienung, Ersatzzahnbürsten, Sägeblättern usw.), als auch Reinigung, Wartung oder der Austausch von Verschleißteilen, fallen nicht unter die Garantie und sind deshalb kostenpflichtig!

Die Garantie erlischt bei Fremdeingriff.

Nach der Garantie

Nach Ablauf der Garantiezeit können Reparaturen kostenpflichtig vom entsprechenden Fachhandel oder Reparaturservice ausgeführt werden.

Algemene veiligheidsinstructies

- Lees vóór de ingebruikname van dit apparaat de handleiding uiterst zorgvuldig door en bewaar deze goed, samen met het garantiebewijs, de kassabon en zo mogelijk de doos met de binnenverpakking.
- Gebruik het apparaat uitsluitend privé en uitsluitend voor de voorgeschreven toepassing. Dit apparaat is niet geschikt voor commercieel gebruik (tenzij het bedoeld is voor beperkt gebruik in de buitenlucht). Bescherm het tegen hitte, directe zonnestralen, vocht (i geen geval in vloeistoffen dompelen) en scherpe kanten. Gebruik het apparaat niet met vochtige handen. Bij vochtig of nat geworden apparaat onmiddellijk de stroomtoevoer onderbreken. Niet in het water grijpen.
- Schakel het apparaat uit en onderbreek altijd de stroomtoevoer (trek aan de steker, nooit aan de kabel) wanneer u het apparaat niet gebruikt, hulpstukken aanbrengt, reinigt of wanneer storingen optreden.
- Laat het ingeschakelde apparaat **niet** zonder toezicht werken. Schakel het apparaat altijd uit of trek de steker uit de contactdoos (trek aan de steker, niet aan de kabel) voordat u de werkplek verlaat.
- Bescherm kinderen tegen gevaren en zorg ervoor dat kabels nooit los omlaag hangen en dat het apparaat buiten het bereik van kinderen blijft.
- Controleer regelmatig of het apparaat beschadigingen vertoont. Een beschadigd apparaat mag niet in gebruik worden genomen.
- Repareer het apparaat nooit zelf, maar breng het naar een geautoriseerde vakman. Voorkom gevaren en laat een defecte kabel altijd alleen door de fabrikant, onze technische dienst of een eender gekwalificeerde persoon vervangen door een soortgelijke kabel.
- Gebruik alleen originele reserveonderdelen.
- Neem de onderstaande "Speciale veiligheidsinstructies" in acht.

Speciale veiligheidsinstructies

- Zuig nooit vocht of vloeistoffen op.
- Zuig nooit hete as, spitse of scherpe voorwerpen op!
- Gebruik het apparaat niet in vochtige ruimten!
- Zuig nooit zonder filter. Controleer altijd of de filter en na het plaatsen correct zit!
- Houd tijdens het zuig in haar een, kleding en lichaamsdelen van de zuigmond verwijderd!
- Houd de stofzuiger ver verwijderd van warmtebronnen zoals radiatoren, kachels enz.!

Overzicht van de bedieningselementen

1 Kabel (zonder afb..)	10 Zuigslang
2 Aan-/uitschakelaar	11 Zuigbuis
3 Handvat	12 Vloermondstuk
4 Toets voor kabeloprolling	13 Voegenmondstuk
5 Zuigkrachtregelaar	14 Borstelmondstuk
6 Indicatie vulgraad van de stofzak	15 Draaibaar mondstuk
7 Handgreep voor het openen van het stofvak	16 Parkeerhulp
8 Filterafdekking - Uitlaatfilter (zonder afb.)	Haak aan het vloermondstuk (zonder afb.)
9 Slangaansluiting	

Ingebruikname

- Steek de verbindingskop van de zuigslang (10) in de slangaansluiting (9) totdat deze mechanisch inklikt. Druk hiervoor tegelijkertijd de toetsen in. Druk opnieuw de toetsen in aan de verbindingskop om de slang weer te verwijderen.
- Houd de toetsen ingedrukt en trek dan de slang eruit.
- Steek de 2-delige zuigstang (11) in elkaar en steek dit vervolgens op de handgreep.
- Monteer het vloermondstuk of het toebehoren.

Bediening van het apparaat

1. Rol de benodigde kabellengte (1) af.
2. Steek de netstekker in een correct geïnstalleerde en geaarde contactdoos 230 V, 50 Hz. Schakel het apparaat in met de aan-/uitschakelaar (2) door de regelaar naar beneden te drukken.
3. Stel het zuigvermogen in door aan de regelaar voor het zuigvermogen (5) te draaien.
4. Zuig nu met gelijkmatige snelheid. U hoeft geen druk uit te oefenen.
5. Opmerking: let erop dat de kabel slechts een beperkte reikwijdte heeft!

Zuigkrachtregelaar

Geringe zuigkracht:	voor gordijnen en gevoelige stoffen
Gemiddelde zuigkracht:	voor hoogpolige tapijten en textiele vloerbedekkingen
Hoge zuigkracht:	voor robuuste tapijten en men vloerbedekking in

Oprolvoorziening voor netkabel

Trek de netkabel (1) maximaal uit tot de gele markering. Trek de netkabel in geen geval uit tot de rode markering, omdat daardoor de kabeloprolling beschadigd kan worden. Dergelijke schade valt niet onder de garantieverlening.

Oprollen

Druk op de toets (4) voor de kabeloproling en voer de kabel met u mee. Houd de kabel vast zodat hij niet rondslingert.

Hulpmondstuk

Voegen-, borstel-, draaibaar mondstuk:

Voor het afzuigen van kussens en gordijnen en het schoonmaken van hoeken en gleuven enz.

Vloermondstuk:

voor de reiniging van tapijten of gladde oppervlakken. gladde vloeren: druk de hendel met het borstel-

symbool met de voet omlaag. De borstels zijn nu zichtbaar.

tapijten: druk de hendel in de tegengestelde richting. De borstels zijn nu ingetrokken.

Verwijderen

van het mondstuk:

trek het mondstuk terwijl u het licht draait eraf.

Luchtregelschuif

Open de luchtregelschuif aan de slanggreep om de luchtaanzuiging te regelen of aan het mondstuk hechtende delen te verwijderen.

Indicator voor het vervangen van de stofzak (6)

Houd de zuigslang onbelast in de lucht. Wanneer de indicatie voor de vervanging van de stofzak brandt, is de stofzak vol en moet hij vervangen worden.

De stofzak vervangen

- Trek de netstekker uit de contactdoos.
- Open het deksel van het stofvak met de handgreep (7).
- Verwijder de zak door de houder voorzichtig naar achteren te trekken, zodat u eenvoudiger bij de stofzak kunt komen. Trek de stofzak naar boven uit.
- Plaats een nieuwe zak en let daarbij op dat de stofzak correct in de geleiding ligt. Sluit het deksel zodanig dat het inklikt.

Filter

uw apparaat heeft twee filters.

Motorfilter (inlaatfilter)

De inlaatfilter bevindt zich in het stofvak. De filter zit verticaal in het achterste gedeelte van het stofvak. Trek de filter naar boven uit het apparaat. Reinig de motorfilter steeds na ca. tien maal vervangen van de stofzak. Desgewenst kunt u de filter in warm water zonder toevoegingen reinigen. Plaats de filter pas nadat hij volledig gedroogd is!

Uitlaatfilter

Uw apparaat beschikt tevens over een uitlaatfilter. De filter bevindt zich opzij van het apparaat achter een ventilatierooster.

Open het ventilatierooster door aan de hendel aan de zijde van het ventilatierooster te trekken. Trek daarna het filter naar voor uit. Verwijder de filter en reinig deze op de reeds beschreven wijze. Plaats de filter weer correct terug en sluit het ventilatierooster.

Reinigen en bewaren

Reinigen

- Trek vóór de reiniging eerst de netsteker uit de contactdoos!
- Reinig de buitenkant met een droge doek.

Bewaren

- Laat het apparaat volledig afkoelen.
- Rol de kabel volledig op.
- Wanneer u het apparaat horizontaal opbergt, hangt u de haak van het vloermondstuk in de parkeerhulp aan de achterzijde van het apparaat.
- Wanneer u het apparaat verticaal opbergt, hangt u de haak van de zuigbuis in de parkeerhulp aan de onderzijde van het apparaat.

Dit apparaat is gekeurd conform de op dit moment van toepassing zijnde CE-richtlijnen zoals bijvoorbeeld elektromagnetische compatibiliteit en laagspanningsvoorschriften en is geconstrueerd volgens de nieuwste veiligheidstechnische voorschriften.

Technische wijzigingen voorbehouden!

Garantie

Voor het door ons geleverde apparaat verlenen wij een garantie van 24 maanden vanaf koopdatum (kassabon).

Eventuele gebreken aan het apparaat of aan het toebehoren*) die zijn ontstaan door productie- of materiaalfouten verhelpen wij binnen deze periode kosteloos door middel van reparatie of, naar ons oordeel, door vervanging. Eventuele garantiegevallen verlengen noch de geldigheidsduur van de garantie, noch begint daardoor een nieuwe garantieperiode!

Het koopbewijs geldt als garantiebewijs. Zonder dit bewijs kan geen kosteloze reparatie of vervanging plaatsvinden.

Geef in garantiegevallen het **complete** apparaat in de **originele verpakking** samen met de kassabon af bij uw handelaar.

*) Schade aan onderdelen leidt niet automatisch tot kosteloze vervanging van het complete apparaat. Neem in dit geval contact op met onze hotline! De reparatie van glasbreuk of breuk van kunststofonderdelen wordt altijd berekend!

NL

Niet defecten aan de hulpstukken of aan de slijtende onderdelen (bijv. koolborstels, deeghaken, drijfriemen, reserveafstandsbediening, reservetandenborstels, zaagbladen enz.), maar ook reiniging, onderhoud of de vervanging van slijtende delen vallen niet onder de garantie en geschieden altijd tegen berekening! Bij ingrepen door derden komt de garantieverlening te vervallen.

Na de garantieperiode

Na afloop van de garantieperiode kunnen reparaties tegen berekening worden uitgevoerd door de betreffende vakhandelaar of de technische dienst.

Conseils généraux de sécurité

- Lisez attentivement ce mode d'emploi avant de mettre l'appareil en marche pour la première fois. Conservez le mode d'emploi ainsi que le bon de garantie, votre ticket de caisse et si possible, le carton avec l'emballage se trouvant à l'intérieur.
- N'utilisez cet appareil que pour un usage privé et pour les tâches auxquelles il est destiné. Cet appareil n'est pas prévu pour une utilisation professionnelle. Ne l'utilisez pas en plein air (sauf s'il est indiqué que vous pouvez le faire). Protégez-le de la chaleur, des rayons directs du soleil, de l'humidité (ne le plongez en aucun cas dans l'eau) et des objets tranchants. N'utilisez pas cet appareil avec des mains humides. S'il arrive que de l'humidité ou de l'eau atteignent l'appareil, débranchez aussitôt le câble d'alimentation. Ne touchez pas les parties mouillées.
- Arrêtez l'appareil et débranchez toujours le câble d'alimentation de la prise de courant (tirez sur la fiche, pas sur le câble) si vous n'utilisez pas l'appareil, si vous installez les accessoires, pour le nettoyage ou en cas de panne.
- Ne laissez **jamais** fonctionner l'appareil sans surveillance. Arrêtez toujours l'appareil ou débranchez le câble d'alimentation (en tirant sur la fiche et non pas sur le câble) si vous devez vous absenter.
- Pour protéger les enfants des risques engendrés par les appareils électriques, veillez à ce que le câble ne pende pas de l'appareil et que l'appareil ne soit pas à portée des enfants.
- Contrôlez régulièrement l'appareil et le câble. Ne mettez pas l'appareil en marche s'il est endommagé.
- Ne réparez pas l'appareil vous-même. Contactez plutôt un technicien qualifié. Pour éviter toute mise en danger, ne faites remplacer le câble défectueux que par un câble équivalent et que par le fabricant, notre service après-vente ou toute personne de qualification similaire.
- N'utilisez que les accessoires d'origine.
- Respectez les „conseils de sécurité spécifiques à cet appareil“ ci-dessous ...

Conseils de sécurité spécifiques à cet appareil

- N'aspirez jamais d'emplacement humide ou de liquide !
- N'aspirez jamais de cendres chaudes, d'objets pointus ou tranchants !
- N'utilisez jamais cet appareil dans des endroits humides !
- N'aspirez jamais sans filtre. Vérifiez toujours que le filtre est correctement installé !
- N'approchez jamais les embouts de l'appareil en utilisation de cheveux, vêtements et parties du corps !
- Maintenez l'aspirateur à l'écart de sources de chaleur comme radiateurs, fours, etc. !

Liste des différents éléments de commande

1 Câble (sans fig.)	10 Tuyau d'aspiration
2 Bouton Marche / Arrêt	11 Tube d'aspiration
3 Poignée	12 Embout pour les sols
4 Bouton de rangement du câble	13 Embout suceur
5 Variateur de puissance d'aspiration	14 Brosse
6 Témoins de sac plein	15 Embout articulé
7 Poignée pour ouverture du compartiment à poussière	16 Position parking
8 Cache filtre - Filtre d'échappement (sans fig.)	Crochet sur la brosse de sol (sans fig.)
9 Raccordement du tuyau	

Avant la première utilisation

- Introduisez la tête de raccordement du flexible d'aspiration (10) dans le raccordement du flexible (9) jusqu'au clic. Enfoncez pour cela les boutons simultanément. Pour libérer le flexible, enfoncez à nouveau les boutons de la tête de raccordement.
- Maintenez les touches enfoncées et sortez le flexible.
- Emboîtez les 2 parties du tuyau d'aspiration (11) l'une dans l'autre puis fixez le tuyau du côté de la poignée.
- Installez l'accessoire pour les sols ou tout autre accessoire.

Utilisation de l'appareil

1. Déroulez la longueur de câble (1) nécessaire.
2. Enfichez la fiche au secteur dans une prise de courant de sécurité 230 V, 50 Hz installée conformément aux normes. Mettez en marche l'appareil à l'aide de l'interrupteur (2) marche/arrêt en poussant le régulateur vers le bas.
3. Réglez la puissance d'aspiration à l'aide du régulateur d'aspiration (5) en tournant le régulateur.
4. Aspirez maintenant avec régularité. Il est inutile d'exercer une pression pendant que vous aspirez.
5. Remarque : tenez compte du rayon d'action limité dû à la longueur de câble!

Variateur de puissance d'aspiration

Faible puissance:	pour rideaux, tissus fragiles.
Puissance moyenne:	pour tapis à poil long et revêtements de sol textiles
Forte puissance:	pour tapis et moquettes robustes

F**Dispositif de rangement du câble d'alimentation**

Vous êtes priés de ne dérouler le câble (1) d'alimentation que jusqu'à la marque jaune. Ne le déroulez en aucun cas jusqu'à la marque rouge, cela risque d'endommager le dispositif. Tout endommagement de ce type n'est pas couvert par la garantie.

Rangement du câble

Appuyez sur le bouton (4) de rangement du câble tout en guidant le câble. Maintenez le câble fermement entre vos doigts pour éviter qu'il ne s'agite de façon incontrôlée.

Embout suceur

Embout suceur, brosse et embout articulé:	Pour aspirer les canapés, les rideaux, les recoins et les fentes.
Embout pour les sols:	Pour nettoyer les tapis ou surfaces planes.
Sols lisses:	Abaissez avec le pied le levier sur lequel est représentée une brosse. Les brosses sont maintenant visibles.
Tapis:	Appuyez sur le levier dans le sens opposé. Les brosses sont maintenant sorties.
Pour libérer l'embout:	Retirez-le en le dévissant légèrement.

Régulateur d'air

Ouvrez le régulateur d'air situé sur la poignée du flexible pour réguler l'air ou pour libérer des objets ayant pu se fixer sur l'embout.

Témoin de sac plein (6)

Maintenez le tuyau d'aspirateur non obstrué en l'air. Si l'indicateur de remplissage du sac s'allume, le sac de poussière est plein. Il est temps de le changer.

Changement du sac de poussière

- Débranchez le câble d'alimentation de la prise de courant.
- Ouvrez le couvercle du compartiment à sac à poussière à l'aide de la poignée (7).
- Enlevez le sachet en tirant le support délicatement vers l'arrière pour vous faciliter l'accès au sachet. Retirez le sachet vers le haut.
- Enfillez un nouveau sachet, en veillant à ce que le sachet soit correctement enclenché dans son guidage. Refermez le couvercle jusqu'à au clic.

Filtre

Cet appareil est équipé de deux filtres.

Filtre de protection du moteur (filtre d'aspiration):

Le filtre d'aspiration se trouve au niveau du sac à poussière. Le filtre se trouve à la verticale au fond du compartiment à poussière. Soulevez le filtre pour le sortir. Nettoyez le filtre de protection du moteur après env. 10 changements de sac à poussière. Vous pouvez, si nécessaire, laver le filtre à l'eau chaude sans détergent. Placez-le à nouveau dans l'appareil lorsqu'il est complètement sec!

Filtre d'échappement:

Votre appareil est en outre équipé d'un filtre d'échappement. Vous trouverez ce filtre sur le côté de votre appareil, derrière un grillage d'aération. Ouvrez le grillage d'aération en tirant latéralement sur le levier du grillage d'aération. Tirez alors sur la grille pour l'enlever. Retirez le filtre et nettoyez-le comme décrit précédemment. Veuillez remettre le filtre correctement en place et fermez le grillage d'aération.

Entretien et rangement

Entretien

- Débranchez toujours le câble d'alimentation de la prise de courant avant le nettoyage!
- Nettoyez les parois de l'appareil avec un torchon sec.

Rangement

- Laissez l'appareil refroidir complètement.
- Enroulez complètement le câble.
- Pour poser l'appareil à l'horizontale: introduisez le crochet de la brosse pour le sol dans la position parking située au dos de l'appareil.
- Pour poser l'appareil à la verticale: introduisez le crochet du tuyau d'aspirateur dans la position parking située dans le bas de l'appareil.

Cet appareil a été contrôlé d'après toutes les directives européennes actuelles applicables, comme par exemple concernant la compatibilité électromagnétique et la basse tension. Cet appareil a été fabriqué en respect des réglementations techniques de sécurité les plus récentes.

Sous réserve de modifications techniques.

Garantie

Nous accordons une garantie de 24 mois à dater de la date d'achat (ticket de caisse) pour l'appareil que nous vendons.

Pendant la durée de la garantie, nous éliminons gratuitement les défauts de l'appareil ou des accessoires *) découlant d'un vice de matériau ou de fabrication au moyen d'une réparation ou, selon notre estimation, au moyen d'un remplacement. Les prestations dans le cadre de la garantie n'entraînent aucune prorogation de la durée de garantie et ne donnent pas droit à une nouvelle garantie !

Le justificatif de garantie est le reçu. Sans ce justificatif, aucun remplacement gratuit ni aucune réparation gratuite ne peuvent être effectués.

En cas de recours à la garantie, ramenez votre appareil **complet**, dans son **emballage d'origine**, accompagné de votre preuve d'achat, à votre revendeur.

*) Les endommagements de pièces d'accessoires ne justifient pas automatiquement l'échange gratuit de l'appareil complet. Contactez alors notre centrale téléphonique! La casse de pièces en verre ou en plastique est dans tous les cas à votre charge!

Les défauts sur les accessoires ou les pièces d'usure (p.ex. les charbons de moteurs, crochets, courroies d'entraînement, télécommande de rechange, brosses à dents de rechange, lames de scies etc.) ainsi que le nettoyage, l'entretien ou le remplacement de pièces d'usure ne sont pas garantis et sont donc payants !

En cas d'intervention étrangère, la garantie devient caduque.

Après la garantie

Après écoulement de la durée de garantie, les réparations peuvent être effectuées, contre paiement, par le commerce spécialisé ou le service de réparation.

Indicaciones generales de seguridad

- Antes de la puesta en servicio de este aparato lea detenidamente el manual de instrucciones y guarde este bien incluido la garantía, el recibo de pago y si es posible también el cartón de embalaje con el embalaje interior.
- Solamente utilice el aparato para el uso privado y para el fin previsto. Este aparato no está destinado para el uso profesional. No lo utilice al aire libre (en excepto que esté destinado para el uso limitado al aire libre). No lo exponga al calor, a la entrada directa de rayos de sol, a la humedad (en ningún caso sumerja el aparato en agua) y a los cantos agudos. No utilice el aparato con las manos húmedas. En caso de que el aparato esté húmedo o mojado retire de momento la clavija de la caja de enchufe. No tocar el agua.
- Desconecte el aparato y siempre retire la clavija de la caja de enchufe (tire de la clavija no del cable), cuando no quiera utilizar el aparato, montar piezas o en caso de limpieza o defectos.
- **No** utilice el aparato sin vigilancia. En caso de que tenga que dejar su lugar de trabajo, desconecte siempre el aparato o retire la clavija de la caja de enchufe (por favor tire de la clavija y no del cable).
- Para evitar que los niños se hagan daños eléctricos, siempre tenga atención, que el cable no cuelgue hacia abajo y que los niños no tengan acceso al aparato.
- Controle regularmente si el aparato o el cable tiene defectos. No ponga en servicio un aparato defecto.
- No repare el aparato por su cuenta, sino vaya a un establecimiento autorizado. Para evitar peligros, deje sustituir un cable defecto por uno de la misma calidad solamente por el fabricante, nuestro servicio al cliente o una similar persona cualificada.
- Solamente utilice accesorios originales.
- Por favor tenga atención a las "Indicaciones especiales de seguridad..." indicadas a continuación.

Indicaciones especiales

- ¡No aspiren nunca agua u otro líquido!
- ¡No aspiren nunca cenizas calientes, objetos agudos o cortantes!
- ¡No utilice el aparato en locales húmedos!
- Nunca aspire sin filtro. ¡Siempre compruebe el correcto ajuste de la bolsa que acaba de colocar!
- ¡Durante el funcionamiento mantenga apartado de la boquilla del aspirador, el pelo, piezas de ropa o extremidades del cuerpo!
- ¡Mantenga la aspiradora apartada de fuentes de calor como radiadores, estufas etc.!

Indicación de los elementos de manejo

- | | |
|---|--|
| 1 Cable (sin imagen) | 9 Conexión de la manguera |
| 2 Conector / desconector | 10 Manguera aspirante |
| 3 Asa de transporte | 11 Tubo de aspiración |
| 4 Tecla para el enrollamiento de cable | 12 Boquilla para el suelo |
| 5 Regulador de poder de aspiración | 13 Tobera para juntas |
| 6 Indicador del llenado de la bolsa de aspirador | 14 Tobera de cepillo |
| 7 Empuñadura para abrir el compartimiento de la bolsa de llenado de polvo | 15 Tobera articulada |
| 8 Cubierta del filtro - Filtro de salida (sin imagen) | 16 Ayuda para estacionar el aspirador de suelo |
| | Gancho en la tobera de suelo (sin imagen) |

Puesta en marcha

- Introduzca el botón de unión del tubo de aspiración (10) en la conexión del tubo (9), hasta que éste encaje mecánicamente. Para ello, se ruega presionar las teclas al mismo tiempo. Para soltar de nuevo el tubo, presione otra vez las teclas en el botón de unión.
- Mantenga las teclas presionadas y extraiga el tubo.
- Ahora encaje las dos piezas del tubo de aspiración (11) introduciéndolas a continuación en el agujero de la empuñadura.
- Coloque la tobera de suelo, es decir el accesorio.

Uso del aparato

1. Desenrolle el cable (1) necesitado.
2. Introduzca la clavija en una caja de enchufe con tomatierra 230 V, 50 Hz, e instalada por la norma. Conecte el aparato con el conector / desconector (2), presionando el regulador hacia abajo.
3. Ajuste el poder de aspiración con el regulador de poder de aspiración (5), girando el regulador.
4. Aspire ahora en una velocidad constante. No es necesario apretar.
5. Nota: ¡Tenga atención con el alcance del cable, ya que es limitado!

Regulador de poder de aspiración

- | | |
|----------------------------|---|
| Poder de aspiración bajo: | Para cortinas, telas delicadas. |
| Poder de aspiración medio: | Para moquetas de terciopelo con pelo alto o suelos de textil. |
| Poder de aspiración alto: | Para moquetas robustas y suelos. |

Dispositivo para el enrollamiento de cable

Por favor tire del cable (1) solamente hasta la marcación amarilla. Nunca tire hasta la marcación roja, ya que el enrollamiento de cable se podría estropear. Dichos daños no caen en la garantía.

Enrollamiento

Presione la tecla (4) para el enrollamiento de cable y guíe el cable. Mantenga el cable para evitar que se enrolle.

Pieza sobrepuesta de tobera

- Tobera para juntas, tobera de cepillo, tobera articulada: Para la aspiración de tapicería, cortinas y en esquinas y en ranuras etc.
Boquilla para el suelo: Para la limpieza de moquetas o superficies planas.
Suelos planos: Presione la palanca con el símbolo de cepillo con el pie hacia abajo. Los cepillos están ahora visibles
Moquetas: Presione la palanca en dirección opuesta. Ahora están los cepillos insertados.
Soltar las toberas: Retire éstas girándolas levemente.

Regulador de admisión

Abra el regulador de admisión que se encuentra en la empuñadura del tubo flexible, para su regulación de aire o para soltar piezas que se hayan pegado en la tobera.

Indicación para el recambio de la bolsa de llenado de polvo (6)

Mantenga la manguera de aspiración sin peso en el aire. En caso de que se ilumine el indicador para el cambio de la bolsa de aspirador, significa que la bolsa está llena. Por favor cambie la bolsa llena por una vacía.

Cambiar la bolsa de aspirador

- Retire la clavija de la caja de enchufe.
- Abra con la empuñadura (7) la tapadera del compartimiento de la bolsa de llenado de polvo.
- Retire la bolsa tirando el dispositivo de fijación con cuidado hacia atrás, para que pueda llegar más fácil a la bolsa. Tire de la bolsa de llenado de polvo hacia arriba.
- Coloque una nueva bolsa, tenga atención que la bolsa esté bien colocado en la guía. Cierre la tapadera de manera que encaje.

E**Filtro:**

Su aparato dispone de dos filtros.

Filtro protector del motor (filtro de entrada):

El filtro de entrada se encuentra en el compartimiento de la bolsa de aspirador. El filtro está ubicado de forma vertical en la parte posterior de la caja de polvo. Extraiga el filtro hacia arriba. Limpie el filtro protector del motor al cabo de cada décimo cambio de la bolsa de aspirador. En caso de que sea necesario, puede lavar el filtro en agua caliente, sin aditivos. ¡Solamente coloque de nuevo el filtro, cuando está seco por completo!

Filtro de salida:

Su aparato también dispone de un filtro de salida. Encontrará este filtro en un lado de su aparato, detrás de una rejilla de aireación.

Abra la rejilla de aireación tirando la palanca que se encuentra al lado de la rejilla de aireación. Ahora retire la rejilla tirando de ella hacia delante. Aparte el filtro y limpie esté como ya indicado. Coloque de nuevo y de forma correcta el filtro y cierre la rejilla de aireación.

Limpeza y almacenamiento

Limpeza

- ¡Antes de cada limpieza retire la clavija de la caja de enchufe!
- Limpie la carcasa de motor con un paño húmedo.

Almacenamiento

- Debe dejar enfriar por completo el aparato.
- Enrolle el cable por completo.
- Si coloca el aparato de forma horizontal: Cuelgue por favor el gancho en la tobera de suelo en la ayuda de estacionamiento que se encuentra en la parte posterior del aparato.
- Si coloca el aparato de forma vertical: Cuelgue por favor el gancho del tubo de aspiración en la ayuda de estacionamiento que se encuentra en la cara inferior del aparato.

Este aparato se ha examinado según las normativas actuales y vigentes de la Comunidad Europea, como p.ej. compatibilidad electromagnética y directiva de baja tensión y se ha construido según las más nuevas especificaciones en razón de la seguridad.

No reservamos el derecho de efectuar modificaciones técnicas.

Garantía

E

Para el aparato comercializado por nosotros nos responsabilizamos con una garantía de 24 meses a partir de la fecha de compra (factura de compra).

Durante el período de garantía nos encargamos gratuitamente de los defectos del aparato y de los accesorios*), que se hayan originado por defectos del material o de la fabricación. Dependiendo de nuestra estimación se realizará una reparación o un cambio. ¡Los servicios de garantía no prolongan la garantía, ni se inicia por ello un período nuevo de garantía!

Como comprobante para la garantía es válido la factura de compra. Sin este comprobante no se podrá realizar un cambio o una reparación gratuita.

En caso de garantía entregue el aparato **completo** en su **embalaje original** junto con la factura a su agente comerciante.

*) Defectos en las piezas de accesorio, no significan automáticamente el recambio gratuito del aparato completo. ¡En este caso dirijase por favor a nuestra línea de atención al cliente! ¡Rotos de vidrio o roturas en las piezas de plástico deben pagarse siempre por el cliente !

Defectos en los accesorios de uso o en las piezas de desgaste (p.ej. escobillas de carbón del motor, varillas amasadoras, correas de transmisión, mando a distancia de repuesto, cepillos de dientes de repuesto, hojas de sierra etc.), como también la limpieza, mantenimiento o el recambio de piezas de desgaste no recaen en la garantía e irán al cargo del cliente!

En caso de intervención ajena se expira la garantía.

Después de la garantía

Después de haber expirado la garantía se pueden realizar las reparaciones por el concesionario o por el servicio de reparaciones. Los gastos irán al cargo del cliente.

Instruções gerais de segurança

- Antes de pôr este aparelho a funcionar, leia muito atentamente as instruções de emprego e guarde-as muito bem, juntamente com o talão de garantia, o talão de compra e, tanto quanto possível, a embalagem com os elementos interiores.
- Utilize o aparelho exclusivamente para fins privados e para a finalidade para a qual o mesmo foi concebido. Este aparelho não se destina a fins comerciais. Não o utilize ao ar livre (a não ser que o mesmo possa ser usado ao ar livre sob determinadas condições). Mantenha-o protegido do calor, de irradiação solar directa, da humidade (não o imergir de forma alguma em quaisquer líquidos) e de arestas aguçadas. Não utilize o aparelho com as mãos molhadas. No caso de o aparelho ficar húmido ou molhado, retire imediatamente a ficha da tomada. Não tocar na água.
- Sempre que não utilizar o aparelho, ou desejar montar acessórios, ou queira limpá-lo, ou ainda em caso de avarias, deverá desligá-lo e retirar a ficha da tomada (puxe pela ficha e não pelo fio).
- O aparelho **não** deverá funcionar sem vigilância. No caso de ter de se ausentar do local onde o aparelho estiver a funcionar, desligue-o sempre ou retire a ficha da tomada (puxe pela ficha e não pelo fio).
- Para proteger as crianças dos perigos relacionados com aparelhos eléctricos, nunca deixe os fios pendurados e atente em que as crianças não possam chegar a tais aparelhos.
- Verifique regularmente se o aparelho ou o fio têm alguns danos. Nunca ponha a funcionar um aparelho com quaisquer danos.
- Não tente reparar o aparelho, dirija-se a um técnico da especialidade, devidamente autorizado. Para evitar quaisquer perigos, é favor substituir um fio danificado por um fio da mesma qualidade. Tal deverá ser efectuado pelo fabricante, pelos nossos serviços de assistência ou por outra pessoa com as mesmas qualificações.
- Utilize apenas acessórios de origem.
- É favor observar as seguintes „Instruções especiais de segurança...“.

Instruções especiais de segurança

- Não aspire humidades nem líquidos!
- Não aspire cinzas quentes, nem objectos pontiagudos ou aguçados!
- Não utilize o aparelho em divisões com solos molhados!
- Não aspire nunca sem saco. Após substituição do saco, verifique sempre se o mesmo se encontra na posição correcta!
- Durante o funcionamento, mantenha a roupa, o corpo e os cabelos afastados do bocal do aspirador!
- Mantenha o aspirador afastado de fontes de calor, tais como radiadores, fogões, etc.!

Descrição dos elementos

1 Fio (sem fig.)	9 Ligação para o tubo flexível
2 Interruptor	10 Tubo flexível
3 Punho para transporte	11 Tubo de aspiração
4 Botão para enrolamento do fio	12 Peça para aspirar o chão
5 Regulador da potência de aspiração	13 Bocal de fenda
6 Indicador do conteúdo do saco	14 Bocal de escova
7 Pega para abrir o compartimento do saco	15 Bocal de articulação
8 Tampa do filtro - Filtro de saída (sem fig.)	16 Dispositivo para estacionamento Gancho no bocal da base (sem fig.)

Primeira utilização

- Introduza a cabeça de junção para o tubo flexível (10) na ligação do mesmo (9), até este ficar mecanicamente encaixado, pressionando ao mesmo tempo as teclas. Para voltar a soltar o tubo flexível, pressione novamente as teclas da cabeça de junção.
- Mantenha as teclas pressionadas e retire o mesmo tubo.
- Introduza as duas partes do tubo de aspiração (11) uma na outra e monte-o seguidamente na pega.
- Monte a peça para aspirar o chão nomeadamente os acessórios.

Utilização do aparelho

1. Desenrole o comprimento necessário de fio (1).
2. Introduza a ficha numa tomada com protecção de contactos de 230 volts, 50 Hz, instalada convenientemente. Ligue o aparelho com o interruptor (2), pressionando o regulador para baixo.
3. Selecione a potência de aspiração, girando o respectivo regulador (5).
4. Aspire agora a uma velocidade constante. Não é necessário exercer qualquer pressão.
5. Nota: tome em consideração que o comprimento do fio é limitado!

Regulador da potência de aspiração

Potência de aspiração baixa:	para cortinas, tecidos delicados.
Potência de aspiração média:	para alcatifas de pelo alto e solos têxteis.
Potência de aspiração elevada:	para alcatifas, tapetes e solos robustos.

P**Dispositivo de enrolamento do fio**

Para desenrolar o fio (1), é favor puxá-lo, no máximo, até à marcação amarela. Não o puxe até à marcação vermelha, pois o dispositivo poderá estragar-se. Tais estragos não estão incluídos na garantia.

Enrolamento

Pressione o botão (4) para enrolamento e vá puxando o fio. Segure neste para evitar que o mesmo bate contra qualquer lado.

Peça de ligação para bocais

Bocal de fenda, de escova, de articulação:

Para aspirar estofos, cortinados, assim como cantos, frestas, etc.

Peça para aspirar o chão:

Para aspirar alcatifas, tapetes ou superfícies lisas.

Solos lisos:

Carregue com o pé na alavanca com o símbolo de uma escova. As escovas ficarão à vista.

Alcatifas, tapetes: Empurre o manípulo na direcção oposta. As escovas são agora recolhidas.

Para soltar os bocais:

Remova-os, girando-os ligeiramente.

Ventilador

Abra o ventilador que se encontra no punho do tubo flexível para regulação do ar, ou para soltar objectos que se tenham ficado presos ao bocal.

Indicador para substituição do saco (6)

Segure o tubo flexível no ar. No caso de o indicador para substituição do saco se iluminar, o mesmo estará cheio e terá de ser substituído.

Substituição do saco

- Retire a ficha da tomada.
- Abra a tampa do compartimento do saco, accionando a pega (7).
- Retire o saco, puxando o suporte cuidadosamente para trás, de forma a chegar melhor àquele. Remova o saco, puxando-o para cima.
- Introduza um saco novo. Este deverá ficar correctamente inserido no respectivo rebordo. Feche a tampa, de forma a ficar engatada.

Filtros

o aspirador dispõe de dois filtros.

Filtro para protecção do motor (filtro de admissão):

O filtro de admissão encontra-se no compartimento do saco. O filtro encontra-se em posição vertical na parte traseira do compartimento do saco. Retire o filtro, puxando-o para cima. Limpe o filtro de protecção do motor aproximadamente de 10 em 10 vezes que proceda à substituição do saco. Poderá lavá-lo em água quente, sem usar detergentes. Volte a colocá-lo só depois de estar completamente enxuto!

Filtro de saída:

O aspirador dispõe ainda de um filtro de saída. Este encontra-se na parte traseira do aspirador, por detrás de uma grelha de ventilação. Abra a grelha de ventilação, pressionando ao mesmo tempo os botões que se encontram por cima da mesma. Remova-a então, puxando-a para a frente. Retire o filtro e proceda à sua limpeza da forma descrita acima. Torne a colocar o filtro e feche a grelha de ventilação na sequência inversa.

Limpeza e arrecadação

Limpeza

- Antes de limpar o aspirador, retire a ficha da tomada.
- Limpe a caixa com um pano seco.

Arrecadação

- Deixar o ferro arrefecer completamente.
- Enrole o fio até ao fim.
- Se colocar o aspirador na vertical: pendure por favor o gancho do bocal da base no suporte na parte de trás do aspirador.
- Se colocar o aspirador na horizontal: pendure por favor o gancho do tubo de aspiração no suporte na base do aspirador.

Este aparelho foi controlado nos termos das actuais directivas da CEE aplicáveis, tais como inocuidade electromagnética e directiva sobre baixa tensão, e fabricado de acordo com as mais novas prescrições da segurança técnica.

Reserva-se o direito de alterações!

Garantia

O aparelho vendido pela nossa empresa tem uma garantia de 24 meses a partir da data da compra (talão).

Durante o período de garantia, procederemos à remoção grátis - por reparação, ou, segundo a nossa decisão, por substituição - das deficiências do aparelho ou dos acessórios*) que provenham de erros de material ou de fabricação. A prestação de serviços relacionados com a garantia não prolongarão a mesma, nem iniciarão um novo prazo de garantia!

O talão de compra consistirá prova desta garantia. Sem o mesmo, não será possível proceder-se a qualquer troca ou reparação grátis.

Em caso de garantia, entregue o aparelho **completo**, juntamente com o talão de compra, na **loja** onde o mesmo foi comprado.

*) No caso de danos em quaisquer acessórios, não será efectuada automaticamente uma substituição completa do aparelho. Contacte neste caso a nossa hotline! Danos causados por quebras de peças de vidro ou de plástico terão de ser pagos pelo cliente!

Não estão incluídos na garantia quaisquer defeitos de acessórios ou de peças que se desgastem (como, por exemplo, carvões do motor, varinhas, correias do motor, telecomandos, escovas de dentes, folhas de serra, etc.), nem a limpeza, a manutenção ou a substituição de peças que se desgastem, devendo tais despesas ser reembolsadas!

A garantia terminará sempre que tenha havido intervenção alheia nos aparelhos.

Após a garantia

Após a expiração do prazo de garantia, poderão ser efectuados arranjos por pessoal especializado, ou pelos nossos serviços de reparações, contra reembolso.

Norme di sicurezza generali

- Prima di mettere in funzione questo apparecchio, leggere molto attentamente le istruzioni per l'uso e conservarle con cura unitamente al certificato di garanzia, allo scontrino e, se possibile, alla scatola di cartone con la confezione interna.
- Utilizzare l'apparecchio esclusivamente per scopi privati e conformemente al tipo di applicazione previsto. Questo prodotto non è stato concepito ai fini di un impiego in ambito industriale. Non utilizzarlo all'aperto (a meno che non sia contemplato un particolare tipo di uso all'aperto nel rispetto di specifiche condizioni). Proteggerlo dal calore, nonché dall'esposizione diretta ai raggi solari e dall'umidità (non immergerlo mai in sostanze liquide) e tenerlo a distanza da oggetti con spigoli affilati. Non utilizzare l'apparecchio con le mani umide. Nel caso in cui si bagni o si inumidisca l'apparecchio, staccare immediatamente la spina. Evitare il contatto con l'acqua.
- Disattivare l'apparecchio e staccare sempre la spina dalla relativa presa (si raccomanda di afferrare il connettore e non il cavo quando si effettua questa operazione) allorché non si utilizza l'apparecchio, quando si applicano degli accessori oppure nel caso in cui lo si debba pulire o si siano manifestate anomalie.
- **Non** mettere in funzione l'apparecchio senza sorveglianza. Se si dovesse assentarsi dal posto di lavoro, spegnere e disconnettere sempre l'apparecchio, (prendendo in mano la spina, non tirando il cavo).
- Allo scopo di proteggere i bambini contro i pericoli che possono derivare dagli apparecchi elettrici, accertarsi che non vi siano cavi pendenti e che i bambini non possano accedere in alcun modo all'apparecchio stesso.
- Controllare periodicamente l'apparecchio per verificare che non vi siano danni. Non mettere in funzione l'apparecchio nel caso in cui sia guasto.
- Non tentare di riparare l'apparecchio, bensì rivolgersi a un tecnico autorizzato. Al fine di evitare l'insorgere di situazioni di pericolo, si raccomanda di contattare il costruttore, il nostro servizio di assistenza tecnica o un tecnico ugualmente qualificato per la sostituzione del cavo di alimentazione difettoso con un cavo equivalente.
- Utilizzare esclusivamente accessori originali.
- Rispettare le seguenti "Speciali norme di sicurezza...".

Speciali norme di sicurezza

- Non utilizzare l'apparecchio per aspirare sostanze liquide o umide.
- Non utilizzare l'apparecchio per aspirare ceneri ancora calde oppure oggetti affilati o acuminati.
- Non utilizzare l'apparecchio in ambienti umidi.
- Non utilizzare mai l'apparecchio senza filtro. Dopo aver usato l'aspirapolvere, accertarsi sempre che il filtro sia installato correttamente nella posizione corrispondente.
- Durante l'utilizzo dell'apparecchio, tenere la bocchetta dell'aspiratore lontana da capelli, abiti e da altre parti del corpo.

Elementi di comando

- | | |
|--|------------------------------------|
| 1 Cavo (senza fig.) | 9 Collegamento del tubo flessibile |
| 2 Interruttore On/Off | 10 Tubo flessibile di aspirazione |
| 3 Impugnatura | 11 Tubo di aspirazione |
| 4 Pulsante del sistema avvolgicavo | 12 Bocchetta per pavimenti |
| 5 Regolatore della potenza di aspirazione | 13 Bocchello per fughe |
| 6 Display del livello di riempimento del sacchetto di spolvero | 14 Spazzola |
| 7 Impugnatura per aprire il vano del sacchetto per la polvere | 15 Bocchello per giunti |
| 8 Copertura per filtro - Filtro di scarico (senza fig.) | 16 Scocca portaccessori |
- Gancio sulla spazzola per pavimenti (senza fig.)

Messa in funzione

- Inserire la testina di collegamento del flessibile di aspirazione (10) nel corrispondente collegamento (9) fino al punto di arresto meccanico, premendo a questo scopo contemporaneamente i tasti. Per sganciare il flessibile, premere di nuovo i tasti sulla testina di collegamento.
- Tenere premuti i tasti e poi estrarre il flessibile.
- Montare il flessibile in due pezzi (11) e poi infilarlo nell'impugnatura.
- Montare la bocchetta pavimenti o un altro accessorio.

Utilizzo dell'apparecchio

1. Srotolare il cavo nella lunghezza necessaria (1).
2. Inserire la spina in una presa con contatto di terra regolarmente installata da 230 V, 50 Hz. Accendere l'apparecchio con il tasto On/Off (2) premendo il regolatore verso il basso.
3. Impostare la potenza di aspirazione con il regolatore di potenza (5) premendolo verso il basso.
4. Utilizzare quindi l'apparecchio operando in modo da usare una velocità sempre costante. Non è necessario esercitare pressione sull'apparecchio.
5. Avvertenza: prestare attenzione al raggio d'azione consentito, il quale dipende dalla lunghezza del cavo!

Regolatore della potenza di aspirazione

- Potenza di aspirazione bassa: per tende e materiali delicati
Potenza di aspirazione media: per tappeti in velluto a pelo lungo e per pavimenti in tessuto
Potenza di aspirazione elevata: per pavimenti e tappeti robusti

Dispositivo avvolgicavo per il cavo di allacciamento alla rete

Si raccomanda di estrarre il cavo (1) soltanto fino al contrassegno in colore giallo. Non tirare mai, in nessun caso, il cavo sino al contrassegno rosso, in quanto il dispositivo avvolgicavo potrebbe danneggiarsi. I danni di questo genere non sono coperti da garanzia.

Riavvolgimento del cavo

Premere il pulsante (4) relativo al dispositivo avvolgicavo e accompagnare il cavo con la mano. Si consiglia di tenere il cavo, in modo da impedire movimenti violenti e disordinati del medesimo.

Supporto bocchette

Bocchello per fughe,
spazzola e giunto

Per la pulizia di imbottiti, tende, angoli, fessure eccetera.

Bocchetta per pavimenti:

Per la pulizia di tappeti o di superfici lisce.

Pavimenti lisci: Premere con il piede la leva su cui è riportato il simbolo della spazzola in modo da abbassarla. Le spazzole diventano in questo modo visibili.

Tappeti: Premere la leva in direzione opposta. Le spazzole sono ora invastrate.

Staccare le bocchette:

Si staccano girandole leggermente.

Grata di ventilazione

Aprire la grata di aerazione sull'impugnatura del flessibile per la regolazione dell'aria o per staccare pezzi che aderiscono alla bocchetta.

Visore sostituzione sacchetto polvere (6)

Tenere all'aria il tubo flessibile di aspirazione senza sottoporlo a carico. Nel caso in cui il display relativo alla sostituzione del sacchetto di spolvero si illumini, questo significa che il sacchetto è pieno. Provvedere pertanto immediatamente alla sua sostituzione.

Sostituzione del sacchetto di spolvero

- Staccare la spina dalla presa di rete.
- Aprire il coperchio del vano del sacchetto per la polvere con l'impugnatura (7).
- Per prelevare il sacchetto tirare il supporto all'indietro con cautela in modo da facilitare l'accesso al sacchetto medesimo. Estrarre il sacchetto.
- Inserire un nuovo sacchetto facendo attenzione che poggi correttamente nella guida. Chiudere il coperchio in modo che si innesti in posizione.

Filtri

l'apparecchio dispone di due filtri.

Filtro di protezione del motore (filtro di aspirazione):

Il filtro di aspirazione si trova nello scomparto del sacchetto di spolvero. Il filtro è situato in posizione verticale nella parte posteriore dell'alloggiamento destinato alla raccolta della polvere. Estrarre il filtro tirandolo verso l'alto. Pulire il filtro di protezione del motore dopo ca. 10 sostituzioni del sacchetto di spolvero. In caso di necessità, è possibile pulire il filtro utilizzando dell'acqua calda senza additivi. Si raccomanda di inserire il filtro esclusivamente dopo averlo asciugato perfettamente.

Filtro di scarico:

L'apparecchio dispone inoltre di un filtro di scarico. Questo filtro si trova a lato dell'apparecchio dietro una grata di ventilazione.

Aprire la grata di aerazione tirando la leva a lato della grata medesima. Togliere quindi la grata tirandola in avanti. Estrarre il filtro e pulirlo rispettando le indicazioni già fornite in precedenza. Reinscrivere il filtro correttamente e chiudere la grata di ventilazione.

Pulizia e conservazione

Pulizia

- Prima di procedere alla pulizia, è indispensabile staccare la spina dalla presa di rete.
- Pulire l'alloggiamento servendosi di un panno asciutto.

Conservazione

- Lasciate raffreddare completamente l'apparecchio.
- Riavvolgere completamente il cavo.
- Per posare l' apparecchio in posizione orizzontale: appendere il gancio che si trova sulla spazzola per pavimenti nel dispositivo di stazionamento nella parte posteriore dell' apparecchio.
- Per posare l' apparecchio in posizione verticale: appendere il gancio del tubo di aspirazione nel dispositivo di stazionamento nella parte inferiore dell' apparecchio.

Questo apparecchio è stato controllato sulla base di tutte le direttive CE attuali in vigore in questo settore, quali per esempio la normativa in materia di compatibilità elettromagnetica e la direttiva in materia di bassa tensione, ed è stato costruito conformemente alle norme di sicurezza più moderne.

Con riserva di apportare modifiche tecniche.

Garanzia

Per l'apparecchio da noi messo in commercio ci assumiamo una garanzia di 24 mesi dalla data di acquisto (scontrino).

Durante la garanzia noi ci impegniamo ad eliminare gratuitamente i guasti dell'apparecchio o degli accessori*), dovuti a difetti di materiale o di fabbricazione, riparandoli o, a nostra discrezione, sostituendoli. Le prestazioni in garanzia danno luogo a una proroga della garanzia né danno diritto ad una nuova garanzia!

Per la garanzia è sufficiente lo scontrino di acquisto. Senza questo scontrino non sussiste il diritto né ad una sostituzione né ad una riparazione gratuita.

Nel caso si ricorra alla garanzia, restituire al rivenditore l'apparecchio **completo** in ogni sua parte, **nell'imballaggio originale** unitamente allo scontrino.

*) Danni agli accessori non giustificano automaticamente lo scambio gratuito dell'apparecchio completo. Si prega di mettersi in contatto con la nostra centrale telefonica. Danni alle parti di vetro oppure fratture ai pezzi di materia plastica sono obbligatoriamente a spese del cliente.

La riparazione di pezzi d'uso ovvero soggetti a logoramento (cursori, ganci impastatori, cinghie di trasmissione, telecomandi di ricambio, spazzolini di ricambio, lame di seghe ecc.) come anche operazioni di pulizia e manutenzione o la sostituzione di pezzi soggetti a logoramento non rientrano nella garanzia e quindi sono a pagamento!

La garanzia si annulla nel caso di intervento da parte di terzi.

Dopo la garanzia

Al termine della garanzia le riparazioni possono essere eseguite dietro pagamento dal corrispettivo negozio specializzato o servizio riparazioni.

Generelle sikkerhetsanvisninger

- Les nøye gjennom bruksanvisningen før du tar apparatet i bruk. Ta godt vare på bruksanvisningen, garantibeviset, kassalappen og helst også esken med innvendig emballasje.
- Apparatet må bare brukes til private formål og de formål det der er beregnet på. Dette apparatet er ikke ment for industriell bruk. Det må ikke benyttes utendørs (bortsett fra hvis det bare er beregnet på utendørs bruk). Hold det unna varme, direkte solskinn, fuktighet (senk det aldri ned i væsker) og skarpe kanter. Ikke bruk apparatet hvis du er fuktig på hendene. Hvis apparatet har blitt fuktig eller vått, må du trekke ut støpselet med en gang. Ikke kom borti vannet.
- Slå av apparatet og trekk alltid støpselet ut av stikkkontakten (trekk i støpselet, ikke i ledningen) når du ikke bruker apparatet, fest tilbehørsdeler for rengjøring eller ved feil.
- **Ikke** bruk apparatet uten oppsikt. Hvis du forlater arbeidsplassen, må du alltid slå apparatet av eller trekke støpselet ut av stikkkontakten (trekk i støpselet, ikke i ledningen).
- For å beskytte barn mot farer forbundet med elektriske apparater, må du alltid sørge for at ledningen ikke henger ned, og at apparatet ikke er tilgjengelig for barn.
- Kontroller jevnlig om det er skader på apparat og ledning. Skadede apparater må ikke brukes.
- Ikke reparer apparatet selv. Oppsøk en autorisert fagmann. Hvis en nettledning er defekt, må du sørge for at den kun skiftes ut med en lik ledning, for slik å unngå farer. Dette må gjøres av produsenten, vår kundetjeneste eller en lignende kvalifisert person.
- Bruk bare originaltilbehør.
- Legg merke til "Spesielle sikkerhetsanvisninger" nedenfor.

Spesielle sikkerhetsanvisninger

- Støvsugeren må ikke brukes til å suge opp fuktighet eller væsker!
- Støvsugeren må ikke brukes til å suge opp varm aske, spisse eller skarpe gjenstander!
- Apparatet må aldri brukes i våtrom!
- Støvsugeren må aldri brukes uten filter. Kontroller jevnlig at filteret sitter korrekt etter at det er satt inn!
- Hold hår, klær og kroppsdeler unna støvsugermunnstykket mens støvsugeren er i bruk!
- Hold støvsugeren unna varmekilder som radiatorer, ovner osv.!

Oversikt over betjeningselementene

- | | |
|--|-------------------------------------|
| 1 Ledning (uten ill.) | 10 Sugelange |
| 2 Av-/påbryter | 11 Sugerør |
| 3 Bærehåndtak | 12 Gulvmunnstykke |
| 4 Knapp for ledningsoppvikling | 13 Fugemunnstykke |
| 5 Regulator for sugeeffekt | 14 Børstemunnstykke |
| 6 Indikator for poseskift | 15 Leddet munnstykke |
| 7 Håndtak til å åpne rommet for støvsugerposen med | 16 Parkeringsstøtte |
| 8 Filterdeksel - Utslippsfilter (uten ill.) | Krok på gulvmunnstykket (uten ill.) |
| 9 Slangetilkobling | |

Ta i bruk apparatet

- Stikk forbindelsesknappen på sugeslangen inn i slangetilkoblingen (9). Den skal gå mekanisk i lås. For å få til det trykker du samtidig på tastene. For å løsne slangen igjen trykker du på tastene på forbindelsesknappen en gang til.
- Hold tastene inne og trekk så ut slangen.
- Stikk de to sugerørdelene (11) inn i hverandre og fest sugerøret til håndtaksdelen.
- Monter gulvmunnstykket eller tilbehøret.

Bruke apparatet

1. Vikle ut den ledningslengden (1) du trenger.
2. Stikk støpselet inn i en forskriftsmessig installert jordet kontakt, 230 V, 50 Hz. Slå på apparatet med av/på-bryteren (2). Trykk da regulatoren ned.
3. Still inn sugeeffekten ved å vri på effektregulatoren (5).
4. Støvsug så med jevn hastighet. Det er ikke nødvendig å presse.
5. Tips: Husk at ledningslengden gir begrenset rekkevidde!

Regulator for sugeeffekt

- | | |
|---------------------|---|
| Lav sugeeffekt: | for gardiner og ømfintlige stoffer |
| Middels sugeeffekt: | for langhårede velurtepper og tekstilgulv |
| Høy sugeeffekt: | for robuste tepper og gulv |

Oppviklingsmekanisme for strømledningen

Strømledningen (1) må ikke trekkes lenger ut enn til det gule merket. Trekk aldri ledningen ut helt til det røde merket, for det kan skade ledningsoppviklingen. Slike skader dekkes ikke av garantien.

N**Oppvikling**

Trykk på knappen (4) for ledningsoppvikling og før ledningen etter. Hold ledningen fast for å unngå at den krøller seg.

Munnstykkedeler

Fugemunnstykke,
børstemunnstykke og
leddet munnstykke:

til støvsuging av møbler, gardiner og i hjørner,
sprekker osv.

Gulvmunnstykke:

til rengjøring av tepper eller glatte flater

Glatte gulv: Trykk ned spaken med børstesymbolet med foten. Børstene er nå synlige.

Tepper: Trykk spaken i motsatt retning. Nå er børstene skjult.

Løsne munnstykkene:

Trekk dem forsiktig av.

Spjeld

Åpne spjeldet på slangehåndtaket for å regulere luften eller for å løsne deler som har festet seg på munnstykket.

Indikator for poseskift (6)

Hold sugeslangen opp i luften uten belastning. Hvis indikatoren for poseskift lyser, er posen full og må skiftes.

Skifte støvsugerpose

- Trekk støpselet ut av stikkkontakten.
- Åpne lokket på rommet for støvsugerposen med håndtaket (7).
- Ta ut posen. Dra da holderen forsiktig bakover, slik at det er lettere å komme til posen. Trekk støvsugerposen ut oppover.
- Skyv inn en ny pose. Pass på at posen ligger korrekt i sporet. Lukk lokket – det skal gå i lås.

Filter

Apparatet har to ulike filtre.

Motorbeskyttelsesfilter (innsugingsfilter)

Innsugingsfilteret finner du i rommet for støvsugerposen. Filteret sitter loddrett i bakre del av støvhuset. Trekk filteret opp og ut. Motorbeskyttelsesfilteret bør rengjøres ca. hver 10. gang du bytter støvsugerpose. Ved behov kan du rengjøre filteret i varmt vann, uten tilsetninger. Vent til det er helt tørt før du setter det inn igjen!

Utslippsfilter

I tillegg har apparatet et utslippsfilter. Dette finner du på siden av apparatet, bak et ventilasjonsgitter.

Åpne ventilasjonsgitteret ved å trekke i spaken på siden av gitteret. Trekk så gitteret ut forover. Ta ut filteret og rengjør det slik det alt er beskrevet. Sett filteret riktig inn igjen og lukk ventilasjonsgitteret.

N

Rengjøring og oppbevaring

Rengjøring

- Trekk støpselet ut av stikkkontakten før rengjøring!
- Rengjør huset med en tørr klut.

Oppbevaring

- La apparatet avkjøles helt.
- Rull ledningen helt opp.
- Når du legger apparatet ned: Hekt kroken på gulvmunnstykket inn i parkeringsstøtten på baksiden av apparatet.
- Når du setter apparatet på høykant: Hekt kroken på sugerøret inn i parkeringsstøtten på undersiden av apparatet.

Dette apparatet har blitt testet i henhold til alle aktuelle CE-retningslinjer som det rammes av, f.eks. elektromagnetisk toleranse og direktiver om lavspenning. Det er laget i henhold til dagens nyeste sikkerhetstekniske forskrifter.

Med forbehold om tekniske endringer!

Garanti

For apparat som vi har solgt, påtar vi oss en garanti på 24 måneder fra kjøpsdato (kassalapp).

Innenfor garantitiden fjerner vi mangler på apparat eller tilbehør*) uten omkostninger hvis manglene skyldes material- eller produksjonsfeil. Dette gjør vi ved reparasjon eller – etter vår vurdering – bytting.

Garantitytelser medfører ingen forlengelse av garantitiden, og det oppstår heller ikke noe krav på en ny garanti på grunn av dette!

Som garantibevist gjelder kjøpsbeviset. Uten dette beviset kan du ikke få byttet eller reparert apparatet gratis.

I forbindelse med garanti ber vi om at du gir **hele** apparatet i **originalemballasjen** sammen med kassalappen til din forhandler.

*) Skader på tilbehørsdeler fører ikke automatisk til at du får byttet hele apparatet gratis. I slike tilfeller ber vi deg om å henvende deg til vår hotline! Glasskader eller sprekker i plastdeler er i prinsippet kostnadspliktige!

N

Verken defekter på forbrukstilbehør og slitasjedeler (for eksempel motorkull, eltekroer, drivremmer, ekstra fjernbetjening, ekstra tannbørster, sagblader osv.) eller rengjøring, vedlikehold og utskifting av slitasjedeler går inn under garantien. Slike ting er derfor kostnadspliktige!

Garantien utgår ved inngrep utenfra.

Etter garantien

Etter at garantitiden har gått ut, kan reparasjoner utføres av den aktuelle faghandelen eller reparasjonsservice mot betaling.

General Safety Instructions

- Read the operating instructions carefully before putting the appliance into operation and keep the instructions including the warranty, the receipt and, if possible, the box with the internal packing.
- The appliance is designed exclusively for private use and for the envisaged purpose. This appliance is not fit for commercial use. Do not use it outdoors (except if it is designed to be used outdoors). Keep it away from sources of heat, direct sunlight, humidity (never dip it into any liquid) and sharp edges. Do not use the appliance with wet hands. If the appliance is humid or wet, unplug it immediately. Do not put it in water.
- When cleaning or putting it away, switch off the appliance and always pull out the plug from the socket (pull on the plug, not the cable) if the appliance is not being used and remove the attached accessories.
- Do **not** operate the machine without supervision. If you should leave the workplace, always switch the machine off or remove the plug from the socket (pull the plug itself, not the lead).
- To protect children from the dangers posed by electrical appliances, make sure that the cable is hanging low and that children do not have access to the appliance.
- Check the appliance and the cable for damage on a regular basis. Do not use the appliance if it is damaged.
- Do not try to repair the appliance on your own. Always contact an authorized technician. To avoid the exposure to danger, always have a faulty cable be replaced only by the manufacturer, by our customer service or by a qualified person and with a cable of the same type.
- Use only original spare parts.
- Pay careful attention to the following "Special Safety Instructions".

Special Safety Instructions

- Do not suck up liquids!
- Do not suck up hot ashes or pointed or sharp objects!
- Do not use the appliance in humid rooms!
- Never use without the filter. Check that the filter is inserted correctly!
- Hair, clothing and body parts away from the vacuum nozzle during use!
- Keep the vacuum cleaner away from sources of heat like radiators, ovens, etc.!

Overview of the Components

1 Cable (not shown)	10 Vacuum hose
2 On/off switch	11 Suction tube
3 Carrying handle	12 Floor nozzle
4 Cable-winding key	13 Crevice nozzle
5 Vacuum power regulator	14 Brush nozzle
6 Dust bag filling display	15 Jointed nozzle
7 Handle for opening the dust bag compartment	16 Parking assistance
8 Filter cover - Outlet filter (not shown)	Hook on the floor nozzle (not shown)
9 Hose connection	

Start-up

- Insert the connection head of the suction hose (10) into the hose connector (9) until it locks in place. To do so, please press the buttons simultaneously. In order to release the hose again, please press the buttons once more on the connection head.
- Keep the buttons pressed down and then pull out the hose.
- Please insert the sections of the 2-part suction tube (11) into one another and then attach them to the handle section.
- Then assemble the floor nozzle and/or the accessories.

Using the Appliance

1. Unwind the length of cable (1) you require.
2. Insert the mains plug into a correctly installed 230 V, 50 Hz power socket. Turn on the device with the on/off switch (2) by pushing the regulator downwards.
3. Adjust the suction power by turning the suction power regulator (5).
4. Vacuum at a steady speed. There is no need to exert pressure.
5. Attention: pay attention to the range that can be covered with the cable length.

Vacuum power regulator

Low vacuum power:	For curtains and delicate fabrics
Medium vacuum power:	For long-pile velour carpets and textile flooring
High vacuum power:	For sturdy rugs and floors

Cable winding device

Pull out the cable (1) up to the maximum length indicated with the yellow mark. Never pull the cable out up to the red mark as the cable winding can be damaged. Said damages are not covered by the warranty.

Winding

Press the cable (4) winding button and guide the cable. Hold the cable to avoid wrapping.

Nozzle Attachment

Crevice, brush and jointed nozzle:

For vacuuming upholstery, curtains and in corners and crevices etc.

Floor nozzle:

To clean carpets or smooth surfaces.

Smooth floors: Press down the lever with the brush symbol with your foot. The brush is now visible.

Carpets: Press the lever in the opposite direction. The brushes are now retracted.

Releasing the nozzles:

Pull these off while turning slightly.

Air Slide

Open the air slide on the hose handle in order to regulate the airflow or to clear any particles sticking to the nozzle.

Dust bag replacement display (6)

Hold the hose up into air. If the dust bag change display lights up, the bag is full. Please change it.

Changing the dust bag

- Pull the plug out of the socket.
- Open the lid of the dust bag compartment by the handle (7).
- Remove the bag by pulling the fixing device carefully towards the rear in order to make the bag more easily accessible. Then remove the dust bag by pulling it upwards.
- Insert a new bag. Please ensure that the bag is located correctly in the guide mechanism. Close the cover so that it snaps into place.

Filter

Your appliance has two filters.

Motor protection filter (inlet filter):

The inlet filter is located in the dust bag compartment. The filter is located vertically in the rear section of the dust housing. Remove the filter by pulling upwards. Clean the engine protection filter after 10 dust bag changes. If necessary, the filter can also be washed in warm water without any additives. Place it back into place only once it is completely dry!

Outlet filter:

The appliance is also equipped with an outlet filter. This filter is to be found on the side of your device behind the ventilation grille.

Open the ventilation grid by pulling the lever next to it. Then pull the grille out towards the front. Remove the filter and clean as described above. Please reinsert the filter correctly and then close the ventilation grille.

Cleaning and storage

Cleaning

- Pull the plug out of the socket before cleaning!
- Clean the casing with a dry cloth.

Storage

- Let the iron cool down completely.
- Wind the cable completely.
- If you position the device horizontally: Please insert the hook of the floor nozzle into the parking assistant on the rear of the device.
- If you position the device vertically: Please insert the hook of the suction tube into the parking assistant on the bottom of the device.

This device has been tested according to all relevant current CE guidelines, such as electromagnetic compatibility and low voltage directives, and has been constructed in accordance with the latest safety regulations.

Subject to technical changes without prior notice!

Guarantee

The device supplied by our Company is covered by a 24 month guarantee starting on the date of purchase (receipt).

During the life of the guarantee any fault of the device or its accessories *) ascribable to material or manufacturing defects will be eliminated free of charge by repairing or, at our discretion, by replacing it. The guarantee services do not entail an extension of the life of the guarantee nor do they give rise to any right to a new guarantee!

Proof of the guarantee is provided by the proof of purchase. Without proof of purchase no free replacement or repair will be carried out.

If you wish to make a claim under the guarantee please return the **entire** machine in the **original packaging** to your dealer together with the receipt.

*) Damage to accessories does not mean automatic free replacement of the whole machine. In such cases please contact our hotline. Broken glass or breakage of plastic parts are always subject to a charge.

GB

Defects to consumables or parts subject to wearing (e.g. motor pistons, kneading blades, drive shafts, spare remote control, spare toothbrushes, saw blades, etc.) as well as cleaning, maintenance or the replacement of said parts are not covered by the guarantee and hence are to be paid!

The guarantee lapses in case of unauthorized tampering.

After the expiry of the guarantee

After the expiry of the guarantee repairs can be carried by the competent dealer or repair service against the payment of the ensuing costs.

Ogólne wskazówki bezpieczeństwa

- Przed uruchomieniem urządzenia proszę bardzo dokładnie przeczytać instrukcję obsługi. Proszę zachować ją wraz z kartą gwarancyjną, paragonem i w miarę możliwości również kartonem z opakowaniem wewnętrznym.
- Proszę wykorzystywać urządzenie jedynie dla prywatnego celu, jaki został przewidziany dla urządzenia. Urządzenie to nie zostało przewidziane do użytku w ramach działalności gospodarczej. Proszę nie korzystać z urządzenia na zewnątrz (chyba że w określonych warunkach). Proszę trzymać urządzenie z daleka od ciepła, bezpośredniego promieniowania słonecznego, wilgoci (w żadnym wypadku nie zanurzać w substancjach płynnych) oraz ostrych krawędzi. Proszę nie obsługiwać urządzenia wilgotnymi dłońmi. Jeżeli urządzenie jest wilgotne lub mokre, proszę natychmiast wyciągnąć wtyczkę.
- Jeżeli nie korzystacie Państwo z urządzenia, jeżeli chcecie Państwo zamontować jakieś akcesoria, w celu wyczyszczenia lub w przypadku jakichkolwiek zakłóceń, proszę zawsze wyłączyć urządzenie i wyjąć wtyczkę z gniazdka (proszę pociągnąć za wtyczkę, nie za przewód zasilający).
- Pracującego urządzenia **nie** należy pozostawiać bez nadzoru. Jeżeli opuścisz Państwo miejsce pracy, należy zawsze pamiętać o wyłączeniu urządzenia, wzgl. wyjęciu wtyczki z gniazda (należy ciągnąć za wtyczkę, nie za przewód).
- Aby uchronić dzieci przed niebezpieczeństwem związanym z elektrycznymi urządzeniami, proszę zadbać o to, aby przewód zasilający nigdy nie wisiał luźno, oraz aby dzieci nie miały dostępu do urządzenia.
- Proszę regularnie kontrolować urządzenie pod kątem uszkodzeń. Proszę nie uruchamiać uszkodzonego urządzenia.
- W razie awarii proszę nie naprawiać urządzenia samemu lecz skorzystać z pomocy autoryzowanego specjalisty. Jeżeli przewód zasilający nieodłączalny ulegnie uszkodzeniu, to powinien on być wymieniony u producenta lub w specjalnym zakładzie naprawczym albo przez wykwalifikowaną osobę w celu uniknięcia zagrożenia.
- Proszę stosować tylko oryginalne akcesoria.
- Prosimy pamiętać o podanych dalej „Specjalnych wskazówkach dotyczących bezpiecznego użytkowania”.

Specjalne wskazówki dotyczące bezpieczeństwa pracy odkurzacza

- Proszę nie wciągać odkurzaczem cieczy lub wilgoci!
- Proszę nie wciągać odkurzaczem gorącego popiołu, przedmiotów ostrych i ostro zakończonych!
- Proszę nie używać urządzenia w wilgotnych pomieszczeniach!
- Proszę nigdy nie odkurzać bez filtra. Po włożeniu filtra proszę sprawdzić, czy został założony prawidłowo!
- Podczas pracy odkurzacza proszę trzymać włosy, ubranie i części ciała z daleka od końcówki!

- Proszę trzymać odkurzacz z daleka od źródeł ciepła takich jak promienniki, piece itd.!

Przegląd elementów obsługi

- | | |
|---|---------------------------------------|
| 1 Kabel (bez rys.) | 9 Przyłączenie węża |
| 2 Wylłącznik | 10 Wąż odkurzacza |
| 3 Uchwyt do przenoszenia | 11 Pojemnik na worki do kurzu |
| 4 Przycisk zwijania kabla | 12 Rura zasysająca |
| 5 Regulator siły ssania | 13 Dysza do fug |
| 6 Wskaźnik stopnia napełnienia worka do kurzu | 14 Dysza szczotkowa |
| 7 Uchwyt do otwierania kieszeni worka kurzowego | 15 Dysza przegubowa |
| 8 Pokrywka filtra - Filtr wylotowy (bez rys.) | 16 Element ułatwiający parkowanie |
| | Haczyk na dyszy podłogowej (bez rys.) |

Uruchomienie

- Proszę umieścić głowicę łączącą giętkiej rury zasysającej (10) w podłączeniu dla rury giętkiej (9) i połączyć mechanicznie naciskając równocześnie przyciski. Aby ponownie zwolnić rurę giętką proszę nacisnąć przyciski przy głowicy łączącej.
- Proszę nacisnąć i przytrzymać przyciski a następnie wyciągnąć rurę giętką.
- Proszę połączyć 2-częściową rurę zasysającą (11), a następnie wsunąć ją w uchwyt.
- Proszę zamontować dyszę do podłogi ewent. akcesoria.

Używanie urządzenia

1. Proszę odwinąć wymagany odcinek kabla (1).
2. Proszę włożyć wtyczkę do przepisowo zainstalowanego gniazdka z uziemieniem na 230 V, 50 Hz. Proszę włączyć urządzenie włącznikiem/ wylłącznikiem (2), wciskając regulator do dołu.
3. Proszę ustawić moc ssania kręcąc regulatorem mocy ssania (5).
4. Teraz można rozpocząć odkurzanie w równomiernym tempie. Nie ma konieczności dociskania końcówek do odkurzonej powierzchni.
5. Wskazówka: proszę pamiętać, że zasięg odkurzacza ograniczony jest długością kabla!

Regulator siły ssania

- | | |
|------------------------|--|
| Niski stopień ssania: | Do firanek, materiałów delikatnych. |
| Średni stopień ssania: | Dywany welurowe i wykładziny dywanowe. |
| Wysoki stopień ssania: | Do mocnych dywanów i podłóg. |

Zwijarka do kabla sieciowego

Kabel (1) sieciowy można wyciągać maksymalnie do żółtego znacznika.

W żadnym wypadku proszę nie wyciągać kabla do czerwonego znacznika, gdyż można w ten sposób uszkodzić funkcję zwijania kabla. Tego typu uszkodzenia nie są objęte gwarancją.

Zwijanie

Proszę wcisnąć przycisk (4) zwijania kabla i wprowadzać przewód do odkurzacza. Proszę mocno trzymać przewód, żeby zapobiec jego niekontrolowanym ruchom.

Nasadka z dyszą

Dysza do fug, dysza
szczotkowa, dysza
przegubowa:

Do odkurzania tapicerki, zasłon oraz w rogach i szczelinach, itp.

Końcówka podłogowa:

Do odkurzania dywanów lub gładkich powierzchni.

Gładkie podłogi: Proszę wcisnąć nogę dźwigni z symbolem szczotki. Wysuwają się szczotki.

Dywany: Naciśnij dźwignię w przeciwnym kierunku. Szczotki są teraz schowane.

Zdjęcie dyszy:

Dyszę proszę lekko odkręcić, a następnie ściągnąć.

Zasuwa powietrzna

W celu regulacji przepływu powietrza lub odłączenia elementów przylegających do dyszy proszę otworzyć zasuwę powietrzną.

Wskaźnik wymiany worka kurzowego (6)

Wąż ssący proszę trzymać w powietrzu nie odkurzając nim. Gdy wskaźnik napełnienia worka do kurzu świeci się, oznacza to, że worek jest pełny. Proszę go wymienić na nowy.

Wymienianie worka do kurzu

- Proszę wyciągnąć wtyczkę z gniazdka.
- Przy pomocy uchwytu (7) proszę zdjąć pokrywę kieszeni worka kurzowego.
- Proszę wyjąć worek, ciągnąc ostrożnie zamocowanie do tyłu, by w ten sposób uzyskać łatwiejszy dostęp do worka. Worek na kurz proszę wyciągnąć do góry.
- Proszę wsunąć nowy worek i uważać przy tym, by leżał on poprawnie w prowadnicy. Proszę zamknąć pokrywę, tak, że słyszalne będzie „kliknięcie”.

Filtr

Urządzenie wyposażone jest w dwa filtry.

Filtr ochronny silnika (filtr wlotowy):

Filtr wlotowy znajduje się w kasetce na worek do kurzu. Filtr osadzony jest pionowo w tylnej części obudowy kurzowej. Proszę wyjąć filtr ciągnąc go do góry. Filtr ochronny silnika należy czyścić mniej więcej po 10 wymianach worka. W razie konieczności można umyć filtr w ciepłej wodzie bez dodawania środków czyszczących. Tylko całkowicie suchy filtr można wsadzić do odkurzacza!

Filtr wylotowy:

Dodatkowo urządzenie wyposażone jest w filtr wylotowy. Ten filtr znajduje się z boku urządzenia, za kratką wentylacyjną. Proszę otworzyć kratkę wentylacyjną odciągając dźwignie znajdującą się z boku kratki wentylacyjnej. Następnie proszę wyjąć kratkę odciągając ją do przodu. Proszę wyjąć filtr i wyczyścić go jak opisano powyżej. Proszę z powrotem poprawnie włożyć filtr i zamknąć kratkę wentylacyjną.

Czyszczenie i przechowywanie

Czyszczenie

- Przed przystąpieniem do czyszczenia urządzenia proszę wyciągnąć wtyczkę z gniazda!
- Obudowę należy czyścić suchą szmatką.

Przechowywanie

- Proszę poczekać, aż żelazko zupełnie ostygnie.
- Proszę w całości schować przewód.
- Jeżeli urządzenie jest ustawiane poziomo: zaczeć haczyk dyszy podłogowej w uchwycie na tylnej ścianie urządzenia.
- Jeżeli urządzenie jest ustawiane pionowo: zaczeć haczyk rury ssawnej w uchwycie na spodzie urządzenia.

Niniejsze urządzenie odpowiada wymaganiom normy bezpieczeństwa użytkownika oraz spełnia wymagania dyrektywy niskonapięciowej i kompatybilności elektromagnetycznej.

Zastrzegam się prawo do zmian technicznych!

WARUNKI GWARANCJI

Przyznajemy 24 miesiące gwarancji na produkt licząc od daty zakupu.

W tym okresie będziemy bezpłatnie usuwać w terminie 14 dni od daty dostarczenia wadliwego sprzętu z kartą gwarancyjną do miejsca zakupu wszystkie uszkodzenia powstałe w tym urządzeniu na skutek wady materiałów lub wadliwego wykonania, naprawiając oraz wymieniając wadliwe części lub (jeśli uznamy za stosowne) wymieniając całe urządzenie na nowe.

Sprzęt do naprawy powinien być dostarczony w komplecie wraz z dowodem zakupu oraz z ważną kartą gwarancyjną do sprzedawcy w miarę możliwości w oryginalnym opakowaniu lub innym odpowiednim dla zabezpieczenia przed uszkodzeniem. W razie braku kompletnego opakowania fabrycznego, ryzyko uszkodzenia sprzętu podczas transportu do i z miejsca zakupu ponosi reklamujący.

Naprawa gwarancyjna nie dotyczy czynności przewidzianych w instrukcji obsługi, do wykonania których zobowiązany jest użytkownik we własnym zakresie i na własny koszt.

Gwarancja nie obejmuje:

- mechanicznych, termicznych, chemicznych uszkodzeń sprzętu i wywołanych nimi wad,
- uszkodzeń powstałych w wyniku działania sił zewnętrznych takich jak wyładowania atmosferyczne, zmiana napięcia zasilania i innych zdarzeń losowych,
- nieprawidłowego ustawienia wartości napięcia elektrycznego, zasilanie z nieodpowiedniego gniazda zasilania,
- sznurów połączeniowych, sieciowych, żarówek, baterii, akumulatorów,
- uszkodzeń wyrobu powstałych w wyniku niewłaściwego lub niezgodnego z instrukcją jego użytkowania, przechowywania, konserwacji, samowolnego zrywania plomb oraz wszelkich przeróbek i zmian konstrukcyjnych dokonanych przez użytkownika lub osoby niepowołane,
- roszczeń z tytułu parametrów technicznych wyrobu, o ile są one zgodne z podanymi przez producenta,
- prawidłowego zużycia i uszkodzeń, które mają nieistotny wpływ na wartość lub działanie tego urządzenia.

Karta gwarancyjna bez pieczętki sklepu, daty sprzedaży, nie wypełniona, źle wypełniona, ze śladami poprawek, nieczytelna wskutek zniszczenia, bez możliwości ustalenia miejsca sprzedaży oraz dołączonego dowodu zakupu jest nieważna.

Korzystanie z usług gwarancyjnych nie jest możliwe po upływie daty ważności gwarancji. Gwarancja na części lub całe urządzenie, które są wymieniane kończy się, wraz z końcem gwarancji na to urządzenie.

Wszystkie inne roszczenia, wliczając w to odszkodowania są wykluczone chyba, że prawo przewiduje inaczej. Roszczenia wykraczające poza tą umowę nie są uwzględniane przez tą gwarancję.

PL

Gwarancja na sprzedany towar konsumpcyjny nie wyłącza, nie ogranicza ani nie zawieszają uprawnień kupującego wynikających z niezgodności towaru z umową.

Gwarancja oraz zawarte w niej warunki obowiązują na terenie Rzeczypospolitej Polskiej.

Všeobecné bezpečnostní pokyny

- Před uvedením tohoto přístroje do provozu si velmi pozorně přečtete návod k obsluze a tento návod spolu se záručním listem, pokladním blokem a podle možnosti i s obalem a vnitřním vybavením obalu dobře uschovejte.
- Používejte tento přístroj výlučně pro soukromou potřebu a pro stanovené účely. Tento přístroj není určen pro komerční použití. Nepoužívejte jej v otevřeném prostoru (s výjimkou přístrojů, které jsou podmíněně používání venku určeny). Chraňte jej před horkem, přímým slunečním zářením, vlhkostí (v žádném případě jej neponožujte do kapalin) a stykem s ostrými hranami. Nepoužívejte přístroj v případě, že máte vlhké ruce. Jestliže dojde k navlhčení nebo namočení přístroje, okamžitě vytáhněte zástrčku ze zásuvky. Vyvarujte se styku s vodou.
- Přístroj vypněte a vždy vytáhněte zástrčku ze zásuvky (tahejte jen za zástrčku, nikdy ne za kabel), jestliže nebudete přístroj používat, chcete-li namontovat příslušenství, přístroj vyčistit nebo v případě poruchy.
- Přístroj nesmí zůstat v provozu **bez** dozoru. Jestliže musíte pracoviště opustit, vždy přístroj vypněte, resp. vytáhněte zástrčku ze zásuvky (vždy tahejte za zástrčku, nikdy ne za kabel).
- Abyste ochránili děti před riziky spojenými s elektrickými přístroji, postarejte se o to, aby kabel nevisel dolů a děti na přístroj nedosáhly.
- Pravidelně kontrolujte přístroj a přívodní kabel z hlediska poškození. Jestliže přístroj vykazuje nějakou závadu, neuvádějte jej do provozu.
- Neopravujte přístroj vlastními silami, nýbrž vyhledejte autorizovaného opraváře. Abyste eliminovali rizika, nechejte poškozený přívodní kabel nahradit kabelem se stejnými hodnotami a to jen výrobcem, naším servisem pro zákazníky nebo jinou kvalifikovanou osobou.
- Používejte jen originální příslušenství.
- Respektujte, prosím, následující „Speciální bezpečnostní pokyny ...“.

Speciální bezpečnostní pokyny

- Nevysávejte žádnou vlhkost, resp. kapaliny!
- Nevysávejte horký popel, špičaté nebo ostré předměty!
- Nepoužívejte přístroj ve vlhkých prostorech!
- Nikdy nevysávejte bez filtrů. Vždy po nasazení zkontrolujte správné usazení filtrů!
- Během provozu vysavače dbejte na to, aby se do blízkosti sacích nástavců nedostaly vlasy, části oblečení nebo těla!
- Neukládejte vysavač do blízkosti zdrojů tepla, jako jsou např. radiátory, kamna atd.!

Přehled ovládacích prvků

1 Kabel (bez vyobrazení)	9 Připojení hadice
2 Vypínač Zapnuto/Vypnuto	10 Sací hadice
3 Transportní rukojeť	11 Příhrádka pro pytlík na prach
4 Tlačítko pro navíjení přívodního kabelu	12 Trubka
5 Regulátor sacího výkonu	13 Nástavec pro vysávání spár
6 Indikace naplnění pytlíku na prach	14 Kartáčový nástavec
7 Rukojeť pro otevírání pytlíku na prach	15 Nástavec s kloubem
8 Kryt filtru - Filtr odpadního vzduchu (bez vyobrazení)	16 Parkovací pomůcka
	Háčky na podlahovém nástavci (bez vyobrazení)

Uvedení do provozu

- Zastrčte spojovací hlavici sací hadice (10) do přípoje hadice (9), až mechanicky zaklapne; k tomu stiskněte současně tlačítka. K uvolnění hadice stlačte znovu tlačítka na spojovací hlavici.
- Podržte tlačítka stlačená a hadici vytáhněte.
- Složte dohromady dvoudílnou sací trubku (11) a zastrčte ji poté do rukojetě.
- Nasadte podlahovou hubici, resp. příslušenství.

Používání přístroje

1. Odviňte požadovanou délku kabelu (1).
2. Zastrčte zástrčku do předpisově instalované zásuvky s ochranným kolíkem 230 V, 50 Hz. Zapněte přístroj pomocí dvupolohového spínače zapnuto/vypnuto (2) tak, regulátor stlačíte dolů.
3. Otáčením regulátoru sacího výkonu (5) nastavte požadovaný sací výkon.
4. Vysávejte nyní rovnoměrnou rychlostí. Přitlačování nástavce k podkladu není nutné.
5. Upozornění: Mějte na paměti, že délka dosah vysavače je omezen délkou kabelu!

Regulátor sacího výkonu

Nízký sací výkon:	pro záclony, citlivé materiály.
Střední sací výkon:	pro velurové koberce a textilní podlahové krytiny-
Vysoký sací výkon:	pro robustní koberce a podlahy.

Zařízení pro navíjení přívodního kabelu

Prosíme, vytahujte kabel (1) maximálně jen ke žlutému označení. Nevytahujte kabel v žádném případě až k červenému označení, protože by mohlo dojít k poškození samonavíjecího zařízení. Takového závady pak nespadají do záručního plnění.

Navijení

Stiskněte tlačítko (4) pro navijení kabelu a "dovedte" kabel až do tělesa přístroje. Drzte jej pevně, aby nedošlo k nežádoucímu úderu do přístroje.

Štěrbínová hubice

Nástavec pro vysávání spár,

kartáčový nástavec,

nástavec s kloubem:

Podlahový nástavec:

K vysávání čalounění, záclon a v rozích a štěrbinách.

K čištění koberců nebo hladkých ploch.

Hladká podlaha: Stlačte nohou dolů páčku se symbolem kartáčku. Nyní jsou kartáčky vidět.

Koberce: Stiskněte páčku v opačném směru.

Kartáče jsou nyní zasunuty.

Uvolnění hubice:

Stáhněte ji za lehkého otáčení.

Vzduchový regulátor

Otevřete vzduchový regulátor na rukojeti k regulaci sacího tahu nebo pro uvolnění věcí, ulpívajících na hubici.

Indikátor výměny pytlíku na prach (6)

Podrte hadici volně ve vzduchu, bez zatížení. Jestliže indikátor nutnosti výměny pytlíku svítí, je pytlík plný. Vyměňte jej.

Výměna pytlíku na prach

- Vytáhněte zástrčku ze zásuvky.
- Pomocí rukojetě (7) otevřete víko prostoru pro pytlík na prach.
- Sáček vyjmete tak, že držák opatrně zatáhnete dozadu, abyste se snadněji dostali k pytlíku. Pytlík na prach vytáhněte nahoru.
- Vsuňte nový pytlík; dbejte při tom na to, aby pytlík správně ležel ve vedení. Zavřete víko tak, aby zaklaplo.

Filtry

Váš přístroj je vybaven dvěma filtry.

Ochranný filtr motoru (filtr nasávaného vzduchu):

Filtr nasávaného vzduchu najdete v přihrádce pro pytlík na prach. Filtr je umístěn svisle v zadní části tělesa. Vytáhněte filtr směrem nahoru. Ochranný filtr motoru vyčistěte po každé 10. výměně pytlíku na prach. V případě potřeby jej můžete vyčistit v teplé vodě, bez přísad. Filtr vložte zpět jen tehdy, když je už zcela suchý!

Filtr odpadního vzduchu:

Váš přístroj je dále vybaven filtrem odpadního vzduchu. Filtr se nachází na straně Vašeho přístroje, za větrací mřížkou.

Větrací mřížku otevřete zatažením za páčku na straně větrací mřížky. Poté mřížku vytáhněte směrem dopředu. Vyjměte filtr a vyčistěte jej způsobem popsáním výše. Filtr opět správně nasadte a ventilační mřížku zavřete.

Čištění a uložení

Čištění

- Před čištěním vytáhněte zásuvku ze zástrčky!
- Těleso přístroje čistěte suchým hadříkem.

Uložení

- Nechte žehličku úplně vychladnout.
- Zcela navíňte kabel.
- Jestliže ukládáte přístroj ve vodorovné poloze: Zavěšte háček podlahového nástavce do parkovací pomůcky na zadní straně přístroje.
- Jestliže ukládáte přístroj ve svislé poloze: Zavěste háček sací trubky do parkovací pomůcky na spodní straně přístroje.

Tento přístroj byl testován podle všech příslušných, v současné době platných směrnic CE, jako je např. elektromagnetická kompatibilita a direktiva o nízkonapětové bezpečnosti, a byl zkonstruován podle nejnovějších bezpečnostně-technických předpisů.

Vyhrazujeme si technické změny!

Záruka

Na námi prodaný přístroj poskytujeme záruku v trvání 24 měsíců od data prodeje (pokladní doklad).

Během záruční lhůty odstraníme bezplatně všechny vady přístroje nebo příslušenství*), které vzniknou v důsledku vad materiálu nebo výrobních vad, a to opravou nebo, podle našeho uvážení, formou výměny. Záruční plnění nemají za následek ani prodloužení záruční doby ani tím nevzniká nárok na novou záruku!

Jako záruční doklad slouží doklad o koupi. Bez tohoto dokladu nelze uskutečnit bezplatnou výměnu nebo bezplatnou opravu.

V případě uplatnění záruky předejte, prosím, **kompletní přístroj v originálním obalu** spolu s pokladním dokladem Vašemu obchodníkovi.

CZ

*) Poškození příslušenství není automaticky důvodem pro bezplatnou výměnu kompletního přístroje. V takovém případě se obraťte na naši Hotline! Prasklé skleněné resp. plastové díly zásadně podléhají povinnosti úhrady!

Jak na vady na spotřebním příslušenství, resp. dílech podléhajících rychlému opotřebení (např. uhlíky motoru, hnětací háky, hnací řemeny, náhradní dálkové ovládání, náhradní zubní kartáčky, pilové listy atd.), tak i na čištění, údržbu nebo výměnu dílů podléhajících rychlému opotřebení se záruka nevztahuje a je proto nutno je uhradit!

Záruka zaniká v případě, že dojde k zásahu neautorizovanou osobou.

Po uplynutí záruky

Po uplynutí záruční doby je možno za úplatu provést opravy v příslušném odborném obchodě nebo opravně.

Általános biztonsági rendszabályok

- A készülék használatba vétele előtt gondosan olvassa végig a használati utasítást, és őrizze meg a garancialevéllel, a pénztári nyugtával és lehetőleg a csomagolókartonnal, ill. az abban lévő béléssanyaggal együtt!
- Kizárólag személyi célra használja a készüléket, és csupán arra, amire való! A készülék nem ipari jellegű használatra készült. Ne használja a szabadban (hacsak nem a szabadban való, meghatározott korlátok közötti használatra van szánva)! Ne tegye ki erős hőhatásnak, közvetlen napsugárzásnak és nedvességnek (semmi esetre se mártsa folyadékba), és óvja az éles szélektől! Ne használja a készüléket vizes kézzel! Ha a készülék vizes vagy nedves lett, azonnal húzza ki a konnektorból! Ne nyúljon bele a vízbe!
- Kapcsolja ki a készüléket, és amikor nem használja, tartozékokat helyez rá, tisztítja, vagy ha zavart észlel, mindig húzza ki a csatlakozó dugaszt a konnektorból!
- **Ne** működtesse a készüléket felügyelet nélkül! Ha elhagyja a munkahelyet, mindig kapcsolja ki a készüléket, ill. húzza ki a dugaszt a konnektorból (a dugasznál, és nem a kábelnél fogva)!
- Annak érdekében, hogy a gyermekeket megvédje az elektromos készülékek okozta veszélyektől, soha ne hagyja a kábeleket szabadon lógvá, és olyan helyre tegye a készüléket, ahol gyermekek nem férhetnek hozzá!
- Rendszeresen ellenőrizze, hogy nincs-e a készüléken vagy a kábelen sérülés! Sérült készüléket soha ne helyezzen üzembe!
- A kockázatok elkerülése végett ne maga javítsa a készüléket, hanem keresen fel egy erre kiképzett szakembert! Ha hibás a csatlakozó kábel, csak a gyártótól, a vevőszolgálatunktól vagy hasonló képzettségű személytől kérjen helyette azonos értékű másik kábelt!
- Csak eredeti tartozékokat használjon!
- Tartsa be az itt következő „Speciális biztonsági rendszabályokat“ ...

Speciális biztonsági rendszabályok

- Ne szívjon fel a készülékkel nedvességet, ill. folyadékokat!
- Ne szívjon fel forró hamut, hegyes vagy éles tárgyakat!
- Ne használja a készüléket vizeshelyiségekben!
- Soha ne porszívózzon filter nélkül! Behelyezés után mindig ellenőrizze, hogy a filter megfelelően fekszik-e fel.
- Működés közben tartsa távol a porszívófejet a hajától, ruházatától és a testrészeitől!
- Tartsa távol a porszívót olyan hőforrásoktól, mint pl. a radiátorok, kályha stb.!

A kezelő elemek áttekintése

1 Kábel (ábra nélkül)	10 Szívótömlő
2 Be-/kikapcsológomb	11 Porzsáktartó rekesz
3 Hordozófül	12 Szívócső
4 Kábelfelcsévlő gomb	13 Résszívó fej
5 Szívóteljesítmény-szabályzó	14 Kefés fej
6 Porzsáktelítettség-kijelző	15 Csuklós fej
7 A porzsáktartó rekesz nyitófogantyúja	16 Leállító támasz
8 Filterborító - Kibocsátófilter (ábra nélkül)	Horog a padlószívó fejen (ábra nélkül)
9 Tömlőcsatlakozó	

Használatba vétel

- Dugja be a szívótömlő (10) összekötőfejét a tömlőcsatlakozóba (9), úgy, hogy mechanikusan bekattanjon! Ehhez egyszerre nyomja a gombokat! Ha ki akarja oldani a tömlőt, nyomja meg újra az összekötőfejen lévő gombokat!
- Tartsa a gombokat lenyomva, és így húzza ki a tömlőt!
- Tolja egymásba a 2-részes szívócsövet (11), utána pedig húzza rá a fogantyús részre!
- Szerelje fel a padlószívó fejet, ill. a tartozékat!

A készülék használata

1. Tekerje le a kábelt a szükséges hosszúságban (1)!
2. Dugja a dugaszt előírászerűen szerelt, 230 V, 50 Hz-es érintésvédett konnektorba! A szabályozót lefelé nyomva, kapcsolja be a készüléket a ki-/bekapcsoló gombbal (2)
3. A szívásteljesítmény-szabályzó (2) forgatásával állítsa be a szívásteljesítményt!
4. Porszívózzon egyenletes sebességgel! A porszívót nem kell rányomni a felületre!
5. Figyelem! Ügyeljen a kábel hosszúsága által megszabott hatótávolságra!

Szívóteljesítmény-szabályozó

Kis szívóteljesítmény:	függönyökhöz, érzékeny anyagokhoz
Közepes szívóteljesítmény:	erősen bolyhos velűrszőnyegekhez és szőnyegpadlóhoz
Nagy szívóteljesítmény:	masszív szőnyegekhez és padlóhoz.

Kábelfelcsévlő szerkezet

A hálózati kábelt (1) csak a sárga jelölésig húzza ki! Semmi esetre se húzza egészen a piros jelölésig, mert megsérülhet a kábelfelcsévlő. Az ilyen meghibásodásokra nem érvényes a garancia!

Felcsévélés

Nyomja meg a kábelfelcsévéelő gombot (4), és vezesse meg kézzel a begördülő kábelt! Tartsa biztosan, hogy nehogyszakadjon!

Szívófej

Résszívó, keféés és csuklós fej:

Párnásbútor, függönyök, ill. sarkok, rések stb. porszívózására.

Padlószívófej:

Szőnyegek vagy sima felületek tisztítására.

Sima padlók,

aljzatok: Nyomja le a lábával a kefeszim-bólummal jelölt kart! Így láthatóvá válnak a kefék.

Szőnyegek: Nyomja a kart az ellenkező irányba! A kefék így most visszahúzódtak.

A szívófejek kioldása:

Enyhén elforgatva, húzza ki őket!

Légelzáró

A légáram szabályozása vagy a fejre tapadt részek leválasztása céljából nyissa ki a légelzárót!

Porzsákcseré-kijelző (6)

Terhelés nélkül tartsa fel a szívótömlőt a levegőbe! Ha ég a porzsákcseré-jelző, a zsák tele van. Cserélje újra!

A porzsák kicserélése

- Húzza ki a csatlakozó dugaszt a konnektorból!
- Nyissa fel a fogantyúval (7) a porzsáktartó rekesz fedelét!
- Vegye ki a zsákot úgy, hogy a tartóját óvatosan hátrafelé húzza, hogy könnyebben hozzáférhessen a zsákhoz. Felfelé húzza ki a porzsákot!
- Dugjon be egy új porzsákot, és ügyeljen rá, hogy a zsák pontosan belefeküdjön a megvezető sínbe! Csukja vissza a fedelet úgy, hogy bekattanjon!

Filter

Porszívójának két filtere van.

Motorvédő filter (beszívófilter):

A beszívófilter a porzsáktérben található. A szűrő függőlegesen van elhelyezve a porház hátsó részében. Felfelé húzza ki a szűrőt! Tisztítsa meg kb. minden 10. porzsákcseré után! Ha szükséges, kimoshatja meleg vízben, adalékanyag nélkül. Csak akkor helyezze vissza, amikor már teljesen megszáradt!

H

Kibocsátófilter:

A porszívónak van még egy kibocsátófiltere is. Ezt a filtert a készülék oldalán találja, az egyik szellőzőrács mögött.

Az oldalán lévő kar meghúzásával nyissa fel a szellőzőrácsot! Utána húzza ki előre a rácsot! Vegye ki a filtert, és tisztítsa meg a már leírt módon! Illesze vissza pontosan a filtert, és zárja le a szellőzőrácsot!

Tisztítás és tárolás

Tisztítás

- Tisztítás előtt húzza ki a dugaszt a konnektorból!
- A külső burkolatot száraz ruhával törölve tisztára!

Tárolás

- Hagyja a készüléket teljesen kihűlni.
- Csévélje fel teljesen a kábelt!
- Ha vízszintes helyzetben állítja le a készüléket: Akassza be a padlószívó fejen található horgot a készülék hátoldalán lévő parkolóállásba!
- Ha függőleges helyzetben állítja le a készüléket: Akassza be a szívócső horgát a készülék alsó felén lévő parkolóállásba!

Ezt a készüléket az Európa Tanács minden vonatkozó aktuális irányelve szerint (pl. elektromágnesesség-elviselő képesség vagy kifeszültség-elviselő képesség) ellenőriztük, és a legújabb biztonságtechnikai előírások szerint készült.

Megjegyezzük az esetleges műszaki változásokat!

Garancia

Garanciális igényeivel forduljon, kérem, a szerződéses kereskedőjéhez!

A garancia igazolására a pénztári nyugta szolgál. E nélkül az igazolás nélkül sem díjmentes csere, sem díjtalan javítás nem végezhető.

Garanciális esetben **eredeti csomagolásában** adja át az alapkészüléket a pénztári bizonylattal együtt annak a kereskedőnek, akitől a **készüléket** vásárolta!

*) A tartozékok hibái nem eredményezik automatikusan az egész készülék díjtalan cseréjét. Ilyen esetekben forduljon „forró vonalunkhoz"! Az üvegtörésből, ill. a műanyag alkatrészek töréséből eredő hibák megszüntetése mindenkor térítésköteles.

Sem az elhasználódó tartozékokban, ill. kopó alkatrészekben (pl. szénkefe, dagasztóhorog, hajtósíj, póttávezerlő, pótfogkefe, fűrészlapp stb.) bekövetkező hibák, sem a tisztítás, karbantartás vagy a kopó alkatrészek cseréje nem esik a garancia hatálya alá, következésképp térítésköteles.

Illetéktelen beavatkozás a garancia megszűnését eredményezi.

H

A garanciális idő után

A garanciális idő eltelte után a megfelelő szakkereskedésben vagy javítószolgálatnál végezteszter térítésköteles javításokat.

Общие указания по технике безопасности

- Перед началом эксплуатации прибора внимательно прочитайте прилагаемую инструкцию по эксплуатации и сохраните ее в надежном месте, вместе с гарантийным талоном, кассовым чеком и, по возможности, картонной коробкой с упаковочным материалом.
- Пользуйтесь прибором только частным образом и по назначению. Прибор не предназначен для коммерческого использования. Не пользуйтесь прибором под открытым небом (исключая приборы, эксплуатация которых под открытым небом допустима). Предохраняйте прибор от жары, прямых солнечных лучей, влажности (ни в коем случае не погружайте его в воду) и ударов об острые углы. Не прикасайтесь к прибору влажными руками. Если прибор увлажнился или намок, тут же выньте вилку из розетки. Не прикасайтесь к мокрым местам.
- После эксплуатации, монтаже принадлежностей, чистке или поломке прибора всегда вынимайте вилку из розетки (тяните за вилку, а не за кабель).
- **Не** оставляйте включенные электроприборы без присмотра. Если возникнет необходимость отлучиться, то выключите электроприбор или выньте вилку из розетки (тяните за вилку, а не за кабель).
- Для защиты детей от поражений электротоком, следите за тем, чтобы кабель не висел где попало и дети не имели доступа к прибору.
- Регулярно осматривайте прибор и кабель на предмет возможных повреждений. Ни в коем случае не включайте прибор, имеющий повреждения.
- Ни в коем случае не ремонтируйте прибор самостоятельно, а обращайтесь в таком случае за помощью к специалисту, имеющему соответствующий допуск. Из соображений безопасности, замена сетевого шнура на равнозначный допускается только через завод-изготовитель, нашу сервисную мастерскую или соответствующего квалифицированного специалиста.
- Используйте только оригинальные запчасти.
- Пожалуйста, соблюдайте нижеследующие „Специальные указания по технике безопасности ...“.

Специальные указания по технике безопасности

- Не пользуйтесь пылесосом для удаления влажной пыли или жидкостей!
- Не пылесосьте горячую золу, острые или режущие предметы!
- Не пользуйтесь электроприбором во влажных помещениях!
- Ни в коем случае не работайте без фильтра. После каждой смены фильтра обязательно проверьте его правильную посадку!
- Во время работы держите пылесосную трубу на расстоянии от волос, одежды и частей тела!
- Держите пылесос на расстоянии от источников тепла таких как: радиаторы, печи и т.д..

Перечень деталей прибора

- | | |
|---|---|
| 1 Сетевой шнур (без рис.) | 9 Разъем для подключения пылесосного шланга |
| 2 Выключатель ВКЛ/ВЫКЛ | 10 Пылесосный шланг |
| 3 Ручка для переноски | 11 Отсек для мешка-пылесборника |
| 4 Кнопка механизма сматывания сетевого шнура | 12 Пылесосная труба |
| 5 Регулятор мощности | 13 Узкое сопло |
| 6 Индикатор наполнения мешка-пылесборника | 14 Щетка-сопло |
| 7 Ручка для открывания отсека пылесборника | 15 Коленчатое сопло |
| 8 Защитная крышка фильтра - Выпускной фильтр (без рис.) | 16 Механизм крепления пылесосной трубы |
| | Крюк на щетке (без рис.) |

Подготовка к работе

- Вставьте соединительную головку пылесосного шланга (10) в гнездо (9), до механической фиксации, для этого нажмите одновременно обе кнопки. Для снятия шланга, нажмите обратно на кнопки у гнезда.
- Держите кнопки нажатыми и вытяните пылесосный шланг.
- Соберите 2-х секционную пылесосную трубу (11) и в заключении вставьте ее в ручку.
- Вставьте щетку или какую-либо другую насадку.

Порядок работы с электроприбором

1. Отмотайте сетевой шнур на необходимую длину (1).
2. Вставьте вилку в розетку с напряжением сети 230 В, 50 Гц, установленную в соответствии с предписаниями. Включите пылесос при помощи выключателя Вкл/Выкл (2), нажав регулятор вниз.
3. Отрегулируйте мощность при помощи регулятора (2), поворачивая его.
4. Пылесосьте с равномерной скоростью. Давить нет необходимости.
5. Внимание: следите за радиусом захвата пылесоса, ограниченного длиной отмотанного кабеля!

Регулятор мощности

- | | |
|-------------------|--|
| Слабая мощность: | для занавесей, тонкой материи |
| Средняя мощность: | для велюровых и текстильных полов с длинным ворсом |
| Большая мощность: | для грубых ковров и полов |

Механизм сматывания сетевого шнура

Пожалуйста не вытягивайте сетевой шнур (1) далее желтой метки. И ни в коем случае не вытягивайте его до красной метки, это может привести к поломке механизма сматывания. Подобные поломки не попадают под гарантию.

Сматывание

Нажмите на кнопку (4) механизма сматывания и помаленьку подавайте кабель. Держите кабель крепко в руках, чтобы предотвратить его хлестание.

Насадка-сопло

Узкое сопло, щетка-сопло, колеччатое сопло:

Для удаления пыли с мягкой мебели, занавесей, а также из труднодоступных углов, щелей и тд.

Пылесосная щетка:

Для очистки ковров и гладких поверхностей.

Гладкие полы: Нажмите ногой на рычаг с символом щетки и вдавите его. Теперь щетки становятся видимыми.

Ковры: Нажмите на рычаг в противоположное направление. Теперь щетки втянуты.

Снятие сопел:

Потянуть с легким проворачиванием.

Воздушная заслонка

Открывая воздушную заслонку на рукоятке пылесоса можно регулировать силу потока воздуха или освободить сопло от присосавшихся к нему предметов.

Индикатор смены мешка-пылесборника (6)

Подымите пылесосную трубу в воздух. Если индикатор смены мешка-пылесборника светится, то он полон. Пожалуйста смените его.

Смена мешка-пылесборника

- Выньте сетевую вилку из розетки.
- Откройте при помощи ручки (7) крышку отсека пылесборника.
- Вытащите мешок-пылесборник, осторожно оттянув держатель назад, чтобы легче было добраться до него. Вытащите мешок-пылесборник вверх.
- Вставьте новый мешок-пылесборник, проверьте правильно ли он сидит в направляющих. Закройте крышку обратно, до фиксации.

Фильтр

Электроприбор оснащен двумя фильтрами.

Защитный фильтр мотора (входной фильтр):

Входной фильтр находится в отсеке мешка-пылесборника. Фильтр размещен вертикально в задней части корпуса пылесоса. Вытяните фильтр вверх.

Прочищайте его примерно после каждой 10 смены мешка-пылесборника.

При необходимости его можно промыть в теплой воде, без добавок.

Вставляйте его обратно только после полной просушки!

Выпускной фильтр:

Кроме всего электроприбор оснащен выпускным фильтром. Этот фильтр находится сбоку пылесоса, за вентиляционной решеткой.

Снимите решетку, потянув за рычаг рядом с вентиляционной решеткой.

После этого вытяните решетку вперед. Выньте фильтр и прочистите его, как это уже было описано. Вставьте фильтр обратно и закройте вентиляционную решетку.

Чистка и хранение

Чистка

- Перед чисткой выньте сетевую вилку из розетки!
- Протрите корпус сухой тряпкой.

Хранение

- Дайте утюгу полностью остыть.
- Полностью смотайте кабель.
- Если пылесос стоит горизонтально: подвесьте щетку за крючок в приспособление на обратной стороне пылесоса.
- Если пылесос стоит вертикально: подвесьте пылесосную трубу за крючок в приспособление на обратной стороне пылесоса.

Это изделие прошло все необходимые и актуальные проверки, предписанные директивой СЕ, к прим. на электромагнитную совместимость и соответствие требованиям к низковольтной технике, оно было также сконструировано и построено с учетом последних требований по технике безопасности.

Мы оставляем за собой право на технические изменения!

Гарантийное обязательство

Гарантийный срок на территории Российской Федерации устанавливается полномочными представителями.

Кассовый чек является гарантийным талоном. Без него невозможен бесплатный ремонт или замена изделия.

В случае возникновения претензий по гарантии, предъявите изделие в **полной комплектации, с оригинальной упаковкой** и кассовым чеком торговой точки, продавшей это изделие.

*) Дефекты принадлежностей не служат причиной для автоматической замены всего изделия. В этом случае позвоните нам, пожалуйста, по горячей линии! Разбитые стеклянные и поломанные пластмассовые детали возмещаются только за дополнительную оплату!

Дефекты изнашиваемых принадлежностей или трущихся деталей (например контактные щетки моторов, смесительные крюки, приводные ремни, запасные пульты управления, запасные зубные щетки, пильные полотна и т.д.), а также чистка, техобслуживание или замена трущихся деталей не попадают под гарантию, и поэтому проводятся за отдельную оплату!

Гарантия теряется при вскрытии изделия посторонними лицами.

После гарантии

После окончания срока гарантии, ремонт изделий производится за оплату, соответствующими мастерскими или пунктами сервисного обслуживания.

Technische Daten

Modell:	BS 1245
Bemessungsspannung/ -frequenz:	230 V, 50 Hz
Bemessungsaufnahme:	P_{nom.} 1200 W P_{max.} 1500 W
Schutzklasse:	II

Dieses Gerät wurde nach allen zutreffenden, aktuellen CE-Richtlinien geprüft, wie z.B. elektromagnetische Verträglichkeit und Niederspannungsdirektive und wurde nach den neuesten sicherheitstechnischen Vorschriften gebaut.

Technische Änderungen vorbehalten!

Bitte führen Sie das ausgediente Gerät einer umweltgerechten Entsorgung zu.



D-47906 Kempen/Germany · Industriering Ost 40
Telefon 021 52/2006-888

Internet: <http://www.clatronic.de> · email: info@clatronic.de