



## Bedienungsanleitung/Garantie

Istruzioni per l'uso/Garanzia  
Instruction Manual/Guarantee  
Instrukcja obsługi/Gwarancja

## Autoradio mit CD-Player

Autoradio con lettore CD  
Car radio with CD player  
Radio samochodowe z odtwarzaczem CD



**AR 589 CD / AR 600 CD**



## Inhalt

Indice • Contents • Spis treści

<b>D</b>	Übersicht Bedienelemente .....	Seite	3
	Bedienungsanleitung .....	Seite	4
	Garantie .....	Seite	18
<b>I</b>	Descrizione dei singoli pezzi .....	Pagina	3
	Istruzioni per l'uso .....	Pagina	20
	Garanzia .....	Pagina	36
<b>GB</b>	Control element overview .....	Page	3
	Instruction Manual .....	Page	37
	Guarantee .....	Page	51
<b>PL</b>	Przegląd elementów obsługi .....	Strona	3
	Instrukcja obsługi .....	Strona	52
	Gwarancja .....	Strona	68

## Bedienelemente

Abb.1: Bedienfeld

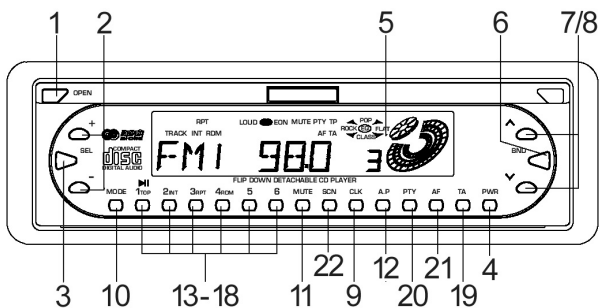


Abb. 2: Frontseite des Gerätes mit entnommemem Bedienfeld

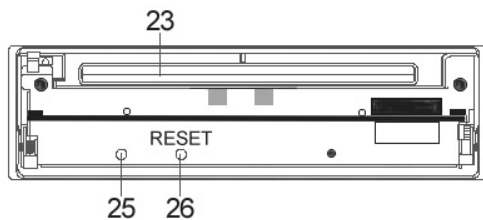


Abb. 3: Rückseite des Bedienfeldes



**D****Allgemeine Sicherheitshinweise**

Um das Risiko von Feuer oder einem elektrischen Schlag zu vermeiden, sollten Sie das Gerät nicht Regen oder Feuchtigkeit aussetzen. Das Gerät nicht in unmittelbarer Nähe von Wasser betreiben (z.B. Badezimmer, Schwimmbecken, feuchte Keller).

Verwenden Sie das Gerät nur für den vorgesehenen Zweck.

Das Gerät ausschließlich an eine vorschriftsmäßig installierte Steckdose anschließen. Achten Sie darauf, dass die angegebene Spannung mit der Spannung der Steckdose übereinstimmt.

Bei Verwendung von externen Netzteilen auf die richtige Polarität und Spannung achten, Batterien stets richtigerum einlegen.

Das Gerät so aufstellen, dass vorhandene Lüftungsöffnungen nicht verdeckt werden.

Niemals das Gehäuse des Gerätes öffnen. Durch unsachgemäße Reparaturen können erhebliche Gefahren für den Benutzer entstehen. Bei Beschädigung des Gerätes, insbesondere des Netzkabels, das Gerät nicht mehr in Betrieb nehmen, sondern von einem Fachmann reparieren lassen. Netzkabel regelmäßig auf Beschädigungen prüfen.

Ein defektes Netzkabel darf nur vom Hersteller, unserem Kundendienst oder einer ähnlich qualifizierten Person durch ein gleichwertiges Kabel ersetzt werden, um Gefährdungen zu vermeiden.

Benutzen Sie das Gerät längere Zeit nicht, ziehen Sie den Netzstecker aus der Steckdose, bzw. entnehmen Sie die Batterien.

Diese Symbole können sich ggfs. auf dem Gerät befinden und sollen Sie auf folgendes hinweisen:



Das Blitz-Symbol soll den Benutzer auf Teile im Inneren des Gerätes hinweisen, die gefährlich hohe Spannungen führen.



Das Symbol mit Ausrufezeichen soll den Benutzer auf wichtige Bedienungs- oder Wartungs-Hinweise in den Begleitpapieren hinweisen.



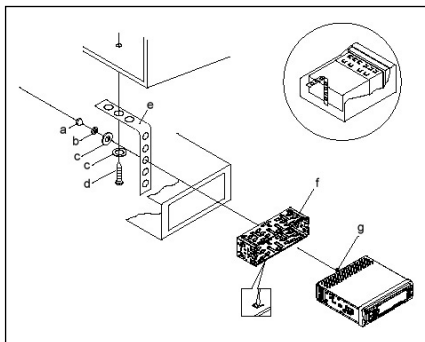
Geräte mit diesem Symbol arbeiten mit einem „Klasse 1-Laser“ zur Abtastung der CD. Die eingebauten Sicherheitsschalter sollen verhindern, dass der Benutzer gefährlichem, für das menschliche Auge nicht sichtbarem Laserlicht ausgesetzt wird, wenn das CD-Fach geöffnet ist.

Diese Sicherheitsschalter sollten auf keinen Fall überbrückt oder manipuliert werden, sonst besteht die Gefahr, dass Sie sich dem Laser-Licht aussetzen.

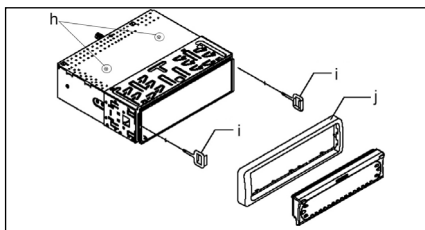
## Installation

**D**

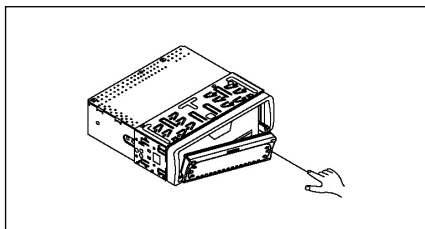
Montieren Sie das Radiogerät gemäß folgender Darstellungen



- a Mutter
- b Federscheibe
- c Unterlegscheibe
- d Schraube
- e Montagewinkel
- f Einschubgehäuse
- g Gewindebolzen



- Achtung!**
- h Schrauben der Transportsicherung (Bitte vor der Montage entnehmen)
  - i Ausziehwerkzeug (Schlüssel für die Demontage)
  - j Blendrahmen

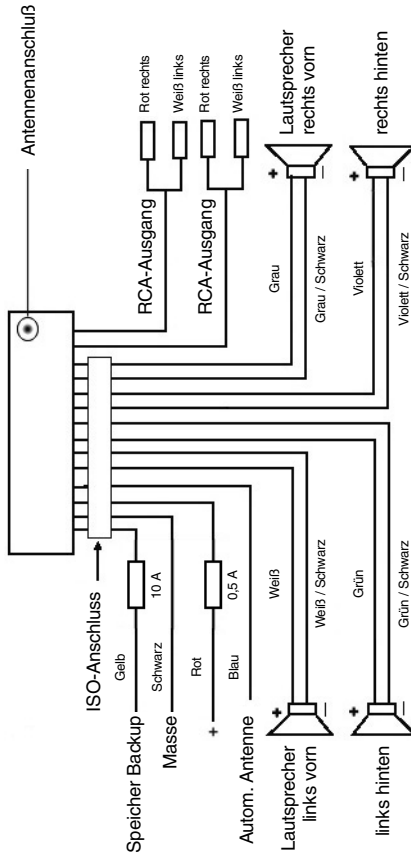


Setzen Sie die Bedienblende erst an der linken Seite an und rasten Sie, sie dann auf der rechten Seite ein.

**D**

**Anschluss**

Stellen Sie die Anschlüsse gemäß des Schaubildes her.



## Achtung



1. Setzen Sie das abnehmbare Bedienfeld erst nach dem Anschluss der Kabel auf.
2. Verwenden Sie Lautsprecher mit einer Impedanz von 4 Ohm.

## Wichtige Zusatzinformation zum Einbau Ihres Autoradios!

1. Bitte beachten Sie beim Einbau/Anschluss Ihres Gerätes, dass Ihr Auto über einen originalen "ISO ANSCHLUSS" verfügt. Dieser ist das Gegenstück zu dem am Geräteausgang vorhandenen Stecker (ISO ANSCHLUSS).  
Bei der Belegung des "DAUER +" (Backup) kann es je nach Fahrzeugtyp zu Abweichungen kommen.  
Wenden Sie sich in diesen Fällen bitte an eine autorisierte KFZ Werkstatt, da eine permanente/dauerhafte Stromversorgung Ihres Radios sonst nicht gewährleistet ist. (Diese ist jedoch für die Speicherung der Senderstationen notwendig).
2. Je nach Fahrzeugtyp können in Ausnahmefällen Störgeräusche im Radio/CD Betrieb auftreten. Diese lassen sich mit einem zusätzlichen **Entstörfilter** entsprechend beseitigen. Ihr Gerät AR 589 CD ist bereits serienmässig mit einem Entstörfilter ausgerüstet. Trotzdem kann es fahrzeugbedingt zu Beeinträchtigungen kommen.  
Entstörfilter erhalten Sie im Autzubehörhandel und/oder bei Ihrer KFZ-Werkstatt.

Bei technische Fragen wenden Sie sich bitte an unsere Hotline.

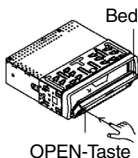
## Vorsichtsmaßnahmen und Wartung

1. Die Schrauben der Transportsicherung bitte vor der Montage entfernen, da sonst die CD nicht eingezogen werden kann.
2. Das Gerät ist für den Minuspol der Batterie ausgelegt, der an die Fahrzeugkarosserie angeschlossen sein muss. Dies bitte vor Installation überprüfen.
3. Wenn die vordere Bedientafel während des Radio- oder CD-Betriebs abgenommen wird, wird das Gerät automatisch ausgeschaltet.
4. Wenn nach dem Wiedereinsetzen der vorderen Bedientafel an der LCD-Anzeige eine Fehlermeldung erscheint (ERROR), kann die LCD-Bedientafel mit Hilfe eines analog in Bedienelement gesteckten Drahtes wieder zurückgestellt werden.
5. Wenn das Fahrzeuginnere extrem heiß ist, z. B. nach einer längeren Parkdauer in praller Sonne, den Player nicht einschalten, bis das Fahrzeug nach einer kurzen Fahrtzeit im Inneren etwas abgekühlt ist.
6. Um das abnehmbare Bedienteil sicher aufzubewahren, stets die dafür vorgesehene Schutzhülle verwenden.

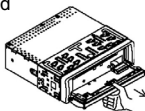
**D**

7. Zum Herausnehmen/Entfernen/Einbauen und Aufbewahren des vorderen Bedienteils beachten Sie bitte folgende Abbildungen.

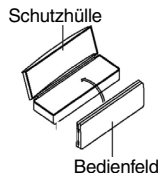
1. Bedienfeld öffnen



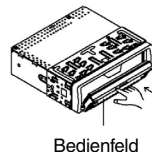
2. Bedienfeld entnehmen



3. Bedienfeld transportieren



4. Bedienfeld anbringen



## Bedienung

### 1 OPEN-Taste

Drücken Sie die OPEN-Taste zum Herunterklappen des vorderen Bedienfeldes. Eine CD kann dann in den CD-Schlitz eingeschoben bzw. durch Drücken der EJECT-Taste ausgeworfen werden.

### 2 +/- Tasten

Im normalen Spielbetrieb dienen die Tasten zur Einstellung der Lautstärke. In Verbindung mit der zuvor gedrückten SEL- Taste können Änderungen in Menü z. B. dem Schallmodus vorgenommen werden.

### 3 SEL- TASTE (AUSWAHL)

a) Drücken Sie die SEL- Taste kurz, um in das Auswahlmenü des Schallmodus zu gelangen. Im Display erscheint „VOL“ zur Einstellung der Lautstärke. Durch wiederholtes Drücken der SEL- Taste können Sie nun die einzelnen Menüpunkte wie VOLUME, TREBLE, BASS, BALANCE und FADER anwählen. Sie ändern die Einstellungen der einzelnen Menüpunkte mit Hilfe der „+“- oder „-“-Taste.

**Hinweis:** Sind unter DSP Equalizereinstellungen wie z. B. POP, ROCK gewählt, können BASS und TREBLE nicht eingestellt werden.

b) Drücken Sie die SEL- Taste lang, um in das Auswahlmenü TA SEEK/TA ALARM, MASK DPI/MASK ALL, DSP OFF, LOUD ON/OFF, BEEP ON/OFF, SEEK1/2, STEREO/MONO; LOCAL/DX; VOL LAST/ADJ zu gelangen. Im Display erscheint „TA SEEK“. Durch wiederholtes Drücken der SEL- Taste können Sie nun die einzelnen Menüpunkte anwählen. Sie ändern die Einstellungen der einzelnen Menüpunkte mit Hilfe der „+“- oder „-“-Taste.

- TA SEEK-Menü (Verkehrsfunk-Sendersuche)

Wählen Sie TA SEEK, wenn bei der Wahl der TA- Funktion automatisch ein Verkehrsfunksender gesucht werden soll.

Wählen Sie TA ALARM, erhalten Sie eine Warnmeldung im Display, sobald Sie unter der TA Funktion einen Sender eingestellt haben, der keine Verkehrsfunkinformationen übermittelt.



- **MASK DPI/ALL**  
Verbergen von Alternativfrequenzen (AF) während der Suche nach einer Programmkennung (PI).  
**MASK DPI:** Sucht das Gerät nach der Programmkennung (PI) eines Senders bleiben die Alternativfrequenzen mit anderer Programmkennung im Verborgenen.  
**MASK ALL:** Bei der Suche nach einer Programmkennung (PI) bleiben Alternativfrequenzen mit anderer Programmkennung und Sender mit starkem Signalpegel ohne RDS Signal im Verborgenen.
- **DSP**  
Im DSP können Sie die Equalizereinstellungen POP M; ROCK M, CLASS M und FLAT M wählen. Wählen Sie DSP OFF um eigene Einstellungen vorzunehmen. Siehe auch Pkt. 3a.
- **LOUD ON/LOUD OFF**  
Sie können die Verstärkung des Basses (LOUDNESS) ein- oder ausschalten.
- **BEEP ON/OFF Bestätigungston**  
Den Bestätigungston beim Tastendruck können Sie in zwei Arten wählen.  
**BEEP ON:** Der Bestätigungston erfolgt bei jedem Tastendruck.  
**BEEP OFF:** der Bestätigungston ist abgeschaltet.
- **SEEK 1, SEEK 2 (Nur im Radiobetrieb wählbar)**  
Suchfunktion mit den ▲-/▼-Tasten im Radiobetrieb.  
**SEEK 1:** Halten Sie die ▲-/▼-Tasten gedrückt und das Radio wird bei der nächsten erreichbaren Sendestation stoppen.  
**SEEK 2:** Solange Sie die ▲-/▼-Tasten gedrückt halten wird der Suchlauf im Frequenzband weiter geführt.
- **STEREO/MONO Umschaltung (Nur im Radiobetrieb wählbar)**
- **LOCAL/DX (Nur im Radiobetrieb wählbar)**  
Ihr Radio kann RDS EON Daten empfangen. Unter EON versteht man die Übermittlung von zusätzlichen Senderinformationen innerhalb einer Senderkette z. B. des WDR. Im Falle einer Verkehrsdurchsage (TA) wird innerhalb einer Senderkette von einem Nicht-Verkehrsfunksender auf den entsprechenden Verkehrsfunksender der Senderkette umgeschaltet. Der Empfang dieser Sendedaten wird durch das EON Zeichen im Display angezeigt. Sie können zwischen dem EONTA LOCAL bzw. EONTA DISTANCE-Modus für den lokalen oder den Fernverkehrsfunkempfang wählen. Der Zweck dieser Funktion besteht darin, ein unerwünschtes Umschalten auf eine EON-TA-Verkehrsansage zu unterdrücken. Liegt ein EON Sender sehr weit entfernt, so können z. T. trotzdem EON TA-Information von dieser Station empfangen werden. Das Radio schaltete zu dieser EON-Verbindungsstation um und versucht die Verkehrsinformationen

**D**

zu empfangen. Der Signalpegel ist aber zu schwach und der Empfang ist schlecht, da diese EON-Verbindungsstation zu weit außerhalb lag. Deshalb schaltet das Radio dann auf den zuvor eingestellten Sender zurück. Bei der oben beschriebenen Betriebsart hört der Anwender für eine kurze Zeitspanne ein falsches Programm oder überhaupt nichts.

**EONTA LOCAL:**

Durch diese Funktion wird ein Umschalten zu einer EON-Verbindung mit zu schwachem Signalpegel vermieden. Das Radio schaltet nicht auf diesen Sender um und der Hörer nimmt kaum Störungen wahr.

**EON TA-DISTANCE-Modus:**

In diesem Modus versucht die EON TA Schaltung die EON TA Informationen von einem erreichbaren Sender zu erhalten und so die Empfangsqualität zu verbessern.

- **VOL LAST/VOL ADJ**

**VOL LAST:** Das Radio schaltet sich mit der zuletzt tatsächlich eingestellten Lautstärke ein.

**VOL ADJ:** Mit Hilfe der +- und -- -Tasten wählen Sie eine gleichbleibende Einschallautstärke vor.

#### 4 **POWER-Knopf**

Zum Ein- bzw. Ausschalten des Gerätes diese Taste drücken.

#### 5 **LCD- Display (Flüssigkristallanzeige)**

#### 6 **BAND-Tasten**

Drücken Sie kurz die BAND-Taste um Ihr gewünschten Frequenzbandes zu wählen. Die Bezeichnung des entsprechend Bandes F1, F2, F3, MW1, MW2 wird in der LCD-Anzeige angezeigt.

#### 7/8 **▲/▼-Tasten TUNE, SEEK, TRACK, SKIP UP/DOWN**

a) Im Radiomodus:

Drücken Sie kurz die ▲- oder ▼-Taste, um manuell einen gewünschten Radiosender einzustellen.

Halten Sie die ▲- oder ▼-Taste gedrückt, um die Suche nach einem Radiosender zu starten.

Siehe auch die Funktion SEEK 1 / SEEK 2.

b) Im CD-Modus:

Zum Vor- bzw. Rückwärtsspringen die Taste ▲ bzw. ▼ kurz drücken. Zum Spulen von Titeln die Pfeiltaste ▲ bzw. ▼ gedrückt halten.

#### 9 **CLK-Taste**

Durch kurzes Drücken dieser Taste werden verschiedene Informationen im LCD-Display dargestellt.

Beim Empfang eines RDS-Senders erhalten Sie:

- Im Radio-Modus:

→ Sendernamen → Frequenz → Uhrzeit → Programmtyp →

- Im CD-Player-Modus:  
→ Titelnummer/Laufzeit → Sendernamen → Frequenz → Uhrzeit →  
Programmtyp →  
Hinweis: Wenn keine Uhrzeit- oder Programmtyp -Information empfangen  
werden, zeigt das Display „NO CLOCK“ bzw. „NO PTY“ an.  
Strahl der empfangene Sender keine zusätzlichen RDS-Informationen aus  
erhalten Sie:
- im Radio-Modus:  
→ NO CLOCK → Frequenz → NO PTY →
- im CD-Player-Modus:  
→ Titelnummer/Laufzeit → Uhrzeit → Frequenz → NO PTY →

## 10 Modus-Taste

Drücken Sie diese Taste zur Auswahl des CD-Player- bzw. Radio-Modus.

## 11 MUTE-Taste

Drücken Sie die MUTE-Taste, um die Lautsprecher für kurze Zeit stumm zu  
schalten. Drücken Sie diese Taste erneut, um diese Funktion wieder aufzuhe-  
ben.

## 12 AP-Taste (Automatische Senderspeicherung)

### Im Radio-Modus:

- a) Speicherfunktion:  
Drücken Sie die AP-Taste länger als eine Sekunde um die automatische  
Senderspeicherung zu aktivieren. Das Gerät sucht innerhalb des aktuellen  
Frequenzbandes z. B. FM 1 nach den größten Signalstärkepegel bis der  
Suchzyklus abgeschlossen wird. Die sechs stärksten Sender werden den ent-  
sprechenden Speicherplätzen zugeordnet.  
Die nun gespeicherten Sender werden jeweils ca. 5 sek. lang angespielt  
und danach wird der Sender des ersten Speicherplatzes eingestellt.  
Möchten Sie noch weitere Sender im FM-Band suchen drücken Sie die  
BAND-Taste, um auf das FM 2 bzw. FM 3 Band zu wechseln. Drücken Sie  
die AP-Taste erneut länger als eine Sekunde, um die weitere Suche zu star-  
ten.
- b) Anspielfunktion:  
Nach kurzem Drücken der AP-Taste spielt das Radio alle voreingestellten  
Sender des aktuellen Frequenzbandes (FM, MW)an.  
**Hinweis:** Die Anspielfunktion endet automatisch wieder bei dem  
Speicherplatz von dem aus sie gestartet wurde.

## 13-18 Stationstasten (1–6) vorgewählter Sender und als 1TOP-, 2INT-, 3 RPT-, 4 RDM- Tasten im CD Betrieb

- a) Radio-Betrieb  
Durch kurzes Drücken wird über diese Tasten ein voreingestellter  
Radiosender direkt angewählt. Werden diese Tasten länger als eine  
Sekunden gedrückt, wird der aktuell eingestellte Sender unter der gewähl-  
ten Stationstaste gespeichert.

**D**

## b) CD-Betrieb

- Drücken Sie die 1TOP-Taste, um das Abspielen der CD zu unterbrechen (Pausenfunktion). Drücken Sie diese Taste erneut, um diese Funktion wieder aufzuheben.
- Drücken Sie die 2INT-Taste. Jeder Titel der CD wird jeweils 10 Sekunden lang angespielt. Drücken Sie diese Taste erneut, um die Suche abzubrechen. Der aktuell angewählte Titel wird abgespielt.
- Drücken Sie die 3RPT-Taste. Der aktuelle gespielte Titel wird wiederholt. Drücken Sie diese Taste erneut, um diese Funktion wieder aufzuheben.
- Drücken Sie die 4RDM-Taste. Die CD Titel werden in zufälliger Reihenfolge abgespielt. Drücken Sie diese Taste erneut, um diese Funktion wieder aufzuheben.

19 **TA Traffic Announcement (Vorrangschaltung für Verkehrsfunk)**

Die TA-Funktion wird durch kurzes Drücken der TA-Taste aktiviert und durch ein TA-Zeichen im Display angezeigt. Beim Radiobetrieb in einem FM Frequenzband beginnt automatisch die Suche nach einem Verkehrsfunksender (TA SEEK).

Wenn ein FM-Sender empfangen wird, der periodisch die neuesten Verkehrsfunkinformationen ausstrahlt, leuchtet die TP-Anzeige im Display auf. Bei eingeschalteter TA-Funktion unterbrechen die FM Verkehrsfunkinformationen automatisch den CD Betrieb. Der Lautstärkepegel wird auf den Mindestwert für die Übertragung von Verkehrsnachrichten angehoben. Nach Beendigung der Verkehrsfunkinformationen setzt das vorher eingestellte Programm wieder ein.

Unterbrechung der TA-Funktion:

Möchten Sie die aktuelle Verkehrsnachricht unterbrechen, drücken Sie kurz die TA-Taste. Der TA-Modus wird hierdurch nicht ausgeschaltet.

20 **PTY-Taste Wahl des Programmtypes**

Neben dem Sendernamen übermitteln einige FM-Sender auch Informationen über den Programmtyp ihres Programms. Diese Informationen können von Ihrem Autoradio angezeigt werden. Solche Programmtypen können z.B. sein:

SPORT

NEWS

POP

CLASSICS

Mit der PTY-Funktion können Sie gezielt Sender eines bestimmten Programmtyps auswählen. Drücken Sie die PTY-Taste 1X um in die PTY Musikgruppe zu gelangen. Im Display erscheint das Zeichen „PTY“. Mit Hilfe der Stationstasten 1-6 können Sie nun wie folgt eine Auswahl treffen.

	1X drücken	2X drücken
Stationstaste 1	POP M	ROCK M
Stationstaste 2	EASY M	LIGHT M
Stationstaste 3	CLASSICS	OTHER M
Stationstaste 4	JAZZ	COUNTRY
Stationstaste 5	NATION M	OLDIES
Stationstaste 6	FOLK M	

Drücken Sie die PTY-Taste 2X um in die PTY Sprachgruppe zu gelangen. Mit Hilfe der Stationstasten 1-6 können Sie nun wie folgt eine Auswahl treffen.

	1X drücken	2X drücken	3X drücken
Stationstaste 1	NEWS	AFFAIRS	INFO
Stationstaste 2	SPORT	EDUCATE	DRAMA
Stationstaste 3	CULTURE	SCIENCE	VARIED
Stationstaste 4	WEATHER	FINANCE	CHILDREN
Stationstaste 5	SOCIAL	RELIGION	PHONEIN
Stationstaste 6	TRAVEL	LEISURE	DOCUMENT

Drücken Sie die PTY-Taste 3X um in die Funktion wieder auszuschalten.

Wenn PTY angewählt wird, startet das Radiogerät die Suche nach entsprechenden PTY-Informationen und stoppt, wenn die gesuchte PTY-Information gefunden wurde.

Wird der gesuchte Programmtyp nicht gefunden erscheint im Display „NONE PTY“.

Wenn die gesuchte PTY-Information nicht mehr besteht, schaltet sich die PTY-Funktion automatisch auf normalen Modus um.

## 21 AF (Alternativ Frequenzen) REG-Funktion

a) AF ist eine Funktion die mit Hilfe des RDS (Radio Data System) arbeitet und nur bei FM Sendern genutzt werden kann. Das Gerät sucht im Hintergrund die am besten zu empfangene Frequenz des eingestellten Senders.

Wenn die AF-Funktion angewählt wird, prüft das Radio laufend die Signalstärke der AF-Frequenz. Das Prüfintervall für jede AF-Frequenz hängt von der Signalstärke des aktuellen Senders ab und variiert von ein paar Minuten im Fall eines starken Senders bis zu ein paar Sekunden bei schwachen Sendern. Jedes Mal, wenn die neue AF-Frequenz stärker ist, als die aktuell eingestellte Station, schaltet das Gerät für kurze Zeit auf diese Frequenz um und es wird ein bis zwei Sekunden lang die Meldung „NEW FREQUENCY“ angezeigt. Da die Stummzeit beim Frequenzwechsel bzw. der Prüfzeit sehr kurz ist, ist dies während des normalen Programms fast nicht hörbar.

Die AF Funktion wird durch kurzes Drücken der AF-Taste aktiviert und der Status der AF Funktion wird durch ein AF-Zeichen im Display angezeigt.

- Erscheint das AF Zeichen im Display ist die AF-Funktion eingeschaltet und es werden RDS-Senddaten empfangen.

**D**

- Blinkt das AF Zeichen im Display, ist die AF-Funktion zwar angewählt, es kann jedoch gerade kein RDS-Sendesignal empfangen werden.
  - Betätigen Sie die AF-Taste erneut, um diese Funktion wieder auszuschalten. Das AF Zeichen im Display erlischt.
- b) **REG-Funktion**  
Einige Sender teilen zu bestimmten Zeiten ihr Programm in Regionalprogramme mit unterschiedlichem Inhalt auf.
- **REG ON:** Durch langes Drücken der AF-Taste wird der regionale Modus eingeschaltet. Im Display erscheint wenige Sekunden lang die Meldung „REG ON“.  
Hinweis: Die Anzeigekapazität des Displays ist begrenzt. Es ist möglich, dass im doppelten Anzeigemodus einzelne Segmente des Displays gelöscht sind.  
Mit der Funktion REG ON wird verhindert, dass das Radio zu Alternativfrequenzen wechselt, die einen anderen regionalen Programminhalt haben.
  - **REG OFF:** Durch erneutes langes Drücken der AF-Taste wird der regionale Modus ausgeschaltet. Im Display erscheint wenige Sekunden lang die Meldung „REG OFF“.  
Die Programmkennung (PI) des Regionalsendeprogramms wird bei der Suche nach einer Alternativfrequenz (AF) oder einer Programmkennung (PI) ignoriert.
- 22 SCAN-Taste**  
Sendersuchlauf im Radiobetrieb  
Drücken Sie kurz die SCAN-Taste. Jeder erreichbare Sender im eingestellten Frequenzband (z. B. FM1) wird automatisch gesucht.  
Wird ein Sender gefunden, blinkt für ca. 5 sek. die eingestellte Frequenz im Display und der Ton wird eingespielt. Danach wird der Suchlauf weitergeführt. Drücken Sie erneut die SCAN-Taste, wenn Sie den gerade eingestellten Sender weiter hören möchten oder drücken Sie auf eine der Stationstasten, um den Suchlauf abzubrechen.
- 23 CD-Schlitz**
- 24 Auswurfaste (EJECT)**  
Zum Auswerfen der CD diese Taste drücken.
- 25 Blinkende LED-Anzeige**  
Beim Abnehmen der vorderen Bedientafel blinkt diese Anzeige.
- 26 RESET-Taste**  
Zum Wiederherstellen des gestörten Programms diese Taste drücken.

## Technische Daten

**D**

### Allgemeines

Netzspannung	DC 13,8 V
Stromverbrauch	7A Max.
Leistung	4 x 7 W

### FM-Bereich

Frequenzbereich	87,6 MHz bis 108,0 MHz
Nutzbare Empfindlichkeit	3 $\mu$ V.
I.F. Frequenz	10,7 MHz

### MW (AM)-Bereich

Frequenzbereich	522 KHz – 1620 KHz
I.F. Frequenz	450 KHz

### Ausgangsleistung

Ausgang	bei CD max. 1200mV
---------	--------------------

### CD-Player

System	CD-Gerät
Verwendbare CDs	CD/CDR/CDRW Disks
Signalformat	Anzahl der Quantizierungsbits 1 bit.
Frequenzcharakteristika	Musterfrequenz 44,1 KHz
	20 – 100Hz < 5 dB
	10K – 20KHz < 5 dB
Signal-Rausch-Verhältnis	60 dB (1KHz)
Anzahl der Kanäle	2 Stereo-Kanäle
Gehäuseabmessungen	178 B x 50 H x 165 T

**D****Störungsbehebung**

Bevor Sie die Checkliste durchgehen, bitte zunächst den Anschluss fertig stellen. Wenn nach erfolgtem Durchprüfen der Checkliste immer noch Fragen offen sind, wenden Sie sich bitte an Ihre nächstgelegene Kundendienststelle.

Fehlersymptom	Grund	Lösung
Nach Einlegen in das Gerät läuft die CD oder Kassette nicht.	Der Lautstärkeregler ist zu leise eingestellt. Die Anschlüsse sind nicht korrekt ausgeführt.	Den Lautstärkeregler höher einstellen. Den +12V- sowie den Masseanschluss überprüfen.
Der Ton des CD-Players hüpf.	Die Straßenoberfläche ist rau.  Das Gerät ist nicht fest eingebaut.	Zum Abspielen der CD warten, bis die Straße glatter wird. Das Gerät fest einbauen. Sicherstellen, dass die hintere Befestigung verwendet wird, wenn das Fahrzeug keine geeignete Aufnahme für den hinteren Geräteteil bietet.
	Die CD ist defekt.	Eine andere CD ausprobieren. Wenn diese korrekt läuft, ist die erste CD wahrscheinlich beschädigt.
	Die CD ist verschmutzt.	Die CD reinigen.
Kein Strom.	Die Zündung ist ausgeschaltet. Die Sicherung ist durchgebrannt.	Den Zündschlüssel auf „ON“ oder „ACC“ drehen. Die Sicherung durch eine andere 10A-Sicherung ersetzen.
Das Gerät funktioniert nicht richtig (EJECT, LOAD, PLAY).	Der Microcomputer wurde durch elektrisches Rauschen in Mitleidenschaft gezogen.	Die CD oder Kassette herausnehmen und wieder einlegen. Das Gerät aus- und dann wieder einschalten.
Kein Radioempfang.	Das Antennenkabel ist nicht angeschlossen.	Das Antennenkabel fest in die Antennenbuchse des Gerätes stecken.
Im automatischen Suchmodus stoppt das Radio bei keiner Sendestation.	Die Sendesignale sind zu schwach.	Manuell eine Sendestation einstellen.

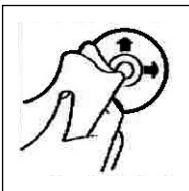


Fehlersymptom	Grund	Lösung
CD's werden nur bis zur Hälfte in den CD Schacht eingezogen.	Die Schrauben der Transportsicherung sind nicht entfernt worden.	Entfernen Sie die Schrauben der Transportsicherung.

D

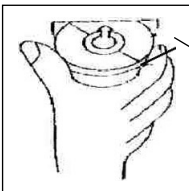
## Abspielen einer CD

### Reinigen der CD



Vor dem Abspielen, die CD mit einem sauberen, staubfreien Reinigungstuch abwischen. Die CD in Pfeilrichtung abziehen.

Hinweis: Keine Lösungsmittel wie Benzin oder Verdüner verwenden. Die allgemein erhältliche Reinigungsmittel oder Anti-Statiksprays beschädigen das Gerät.

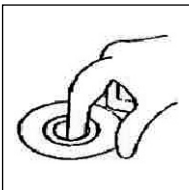


Wenn die CD mit dem Aufdruck nach unten eingelegt wird, kann das Gerät beschädigt werden.

CD immer mit dem Label nach oben einlegen

Hinweis: Wenn sich bereits eine CD im CD-Schlitz befindet, nicht versuchen, eine weitere CD einzulegen. Dies kann zu Schäden am Gerät führen.

Die CD stets am Rand anfassen. Um die CD sauber zu halten, nicht an der Oberfläche anfassen.



Keine Aufkleber oder Klebeband auf die CD kleben.

Die CD nicht direkter Sonneneinstrahlung oder Wärmequellen wie Heizungsrohren aussetzen und sie auch nicht im Auto lassen, wenn dieses in praller Sonne geparkt wird, da dies zu einem beträchtlichen Temperaturanstieg führt.

Dieses Gerät wurde nach allen zutreffenden, aktuellen CE-Richtlinien geprüft, wie z.B. elektromagnetische Verträglichkeit und Niederspannungsrichtlinie und wurde nach den neuesten sicherheitstechnischen Vorschriften gebaut.

Technische Änderungen vorbehalten!

**D**

## **Garantie**

Wir übernehmen für das von uns vertriebene Gerät eine Garantie von 24 Monaten ab Kaufdatum (Kassenbon).

Innerhalb der Garantiezeit beseitigen wir unentgeltlich die Mängel des Gerätes oder des Zubehörs\*), die auf Material- oder Herstellungsfehler beruhen, durch Reparatur oder, nach unserem Ermessen, durch Umtausch. Garantieleistungen bewirken weder eine Verlängerung der Garantiefrist, noch beginnt dadurch ein Anspruch auf eine neue Garantie!

Als Garantienachweis gilt der Kaufbeleg. Ohne diesen Nachweis kann ein kostenloser Austausch oder eine kostenlose Reparatur nicht erfolgen.

Im Garantiefall geben Sie bitte das Grundgerät in der Originalverpackung zusammen mit dem Kassenbon an Ihren Händler.

\*) Schäden an Zubehörteilen führen nicht automatisch zum kostenlosen Umtausch des kompletten Gerätes. Wenden Sie sich in diesem Fall bitte an unsere Hotline! Glasbruchschäden bzw. Brüche von Kunststoffteilen sind grundsätzlich kostenpflichtig!

Sowohl Defekte an Verbrauchszubehör bzw. Verschleißteilen (z.B. Motorkohlen, Knethaken, Antriebsriemen, Ersatzfernbedienung, Ersatzzahnbursten, Sägeblättern usw.), als auch Reinigung, Wartung oder der Austausch von Verschleißteilen, fallen nicht unter die Garantie und sind deshalb kostenpflichtig!

Die Garantie erlischt bei Fremdeingriff.

## **Nach der Garantie**

Nach Ablauf der Garantiezeit können Reparaturen kostenpflichtig vom entsprechenden Fachhandel oder Reparaturservice ausgeführt werden.

## **Service für unsere Haushaltsartikel**

Verschleißteile für Haushaltsartikel (soweit diese nicht vom Fachmann ausgetauscht werden müssen), Ersatzkannen, Staubsaugerfilterbeutel usw. können Sie mit Angabe des Gerätetyps unter folgender Telefon-Hotline bestellen:

**0 21 52 / 20 06 – 888**

## **Service für unsere Unterhaltungselektronik**

**D**

Verschleißteile und Ersatzteile für unsere Unterhaltungselektronik (soweit diese nicht vom Fachmann ausgetauscht werden müssen) wie z. B. Fernbedienungen, Bedienteilkappen, Lautsprecherblenden usw. können Sie mit Angabe des Gerätetyps unter folgender Telefon-Hotline bestellen:

**0 21 52 / 20 06 – 666**

Für technische Fragen haben wir für Sie folgende e-mail-Adresse eingerichtet:

**hotline@clatronic.de**

Interessieren Sie sich für weitere Clatronic-Produkte?  
Besuchen Sie doch einmal unsere Homepage unter

**www.clatronic.de** oder **www.clatronic.com**

## Avvertenze generali per la sicurezza

Per evitare il rischio di incendio o di scosse, non si deve mai tenere l'apparecchio sotto la pioggia o in ambienti umidi. Quindi non usare l'apparecchio nelle immediate vicinanze di acqua, per esempio in prossimità di una vasca, di una piscina o in una cantina umida.

Utilizzare l'apparecchio solo per l'uso previsto.

Collegare l'apparecchio esclusivamente ad una presa installata a norma. Fare attenzione a che la tensione indicata corrisponda alla tensione della presa. Se si impiegano alimentatori esterni, fare attenzione all'esattezza di polarità e di tensione, inserire le batterie sempre correttamente.

Collocare l'apparecchio in modo che le aperture per l'aerazione esistenti non vengano coperte.

Non togliere mai la protezione dell'apparecchio. Riparazioni non a regola d'arte possono causare notevoli pericoli per l'utente. Se l'apparecchio presenta danni, soprattutto nella zona del cavo di collegamento, non metterlo più in funzione, ma farlo riparare prima da un esperto. Esaminare regolarmente il cavo di collegamento alla rete per verificare che non ci siano danni.

Un cavo di collegamento difettoso può essere sostituito con un cavo equivalente solo dal produttore, dal nostro servizio assistenza o da persone similmente qualificate, al fine di evitare pericoli.

Se l'apparecchio non viene usato per un periodo di tempo prolungato, togliere il blocchetto alimentatore dalla presa ovvero estrarre le batterie.

Questi simboli possono trovarsi eventualmente sull'apparecchio e rimandano ai seguenti elementi:



Il simbolo del lampo fa presente all'utente la presenza di pezzi all'interno dell'apparecchio che possono produrre alte tensioni pericolose.



Il simbolo con il punto esclamativo fa presente all'utente la presenza di importanti avvertenze per l'uso e la manutenzione nei fogli di accompagnamento dell'apparecchio.

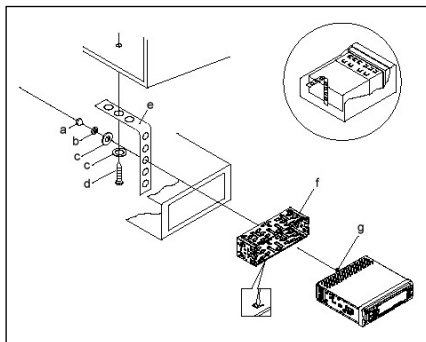


Gli apparecchi dotati di questo simbolo lavorano con un „Laser classe 1“ per riprodurre i CD. Gli interruttori di sicurezza integrati hanno lo scopo di impedire che l'utente venga esposto alla luce non visibile del laser, pericolosa per l'occhio umano, aprendo lo scomparto per i CD.

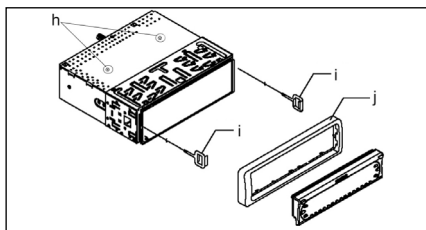
Questi interruttori di sicurezza non devono mai essere cavallottati né manipolati perché altrimenti sussiste il rischio di esposizione alla luce del laser.

## Installazione

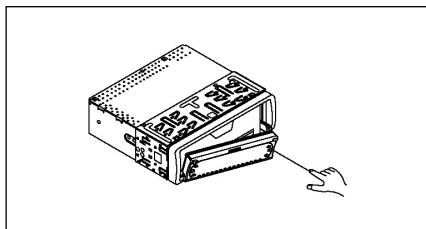
Montare la radio operando conformemente alle illustrazioni seguenti



- a Dado
- b Rosetta elastica
- c Rondella
- d Vite
- e Squadra di montaggio
- f Alloggiamento di inserimento
- g Tirante filettato



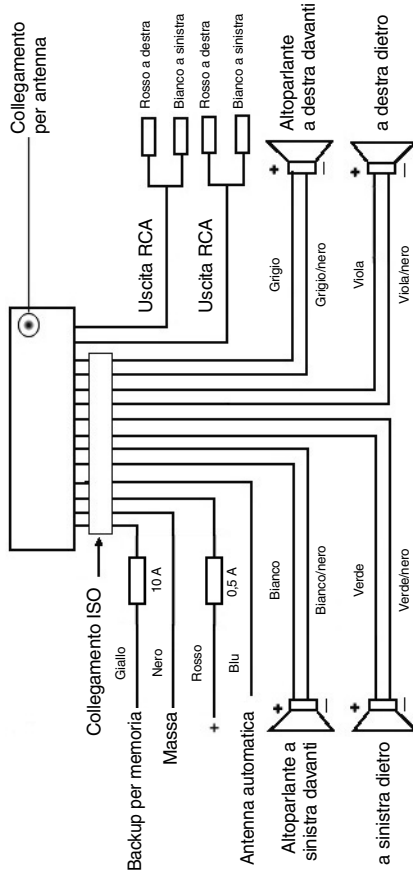
- Attenzione!
- h Viti del sistema di sicurezza per il trasporto (da rimuovere prima del montaggio)
  - i Dispositivo di estrazione (chiave per le operazioni di smontaggio)
  - j Fissaggio



Applicare il frontalino solo sul lato sinistro e poi inserirlo fino al punto di incastro sul lato destro.

## Allacciamento

Realizzare l'allacciamento conformemente a quanto indicato dal grafico.



## Attenzione

1. Il pannello di comando rimovibile deve essere montato soltanto dopo aver effettuato l'allacciamento del cavo.
2. Si consiglia di utilizzare altoparlanti con un'impedenza pari a 4 ohm.

## Informazioni importanti per il montaggio della vostra autoradio!

1. Tenete presente che durante nella fase di montaggio/smontaggio del vostro apparecchio la vostra macchina deve disporre di un „ISO ANSCHLUSS“ originale. Questa è la controparte alla spina presente all'uscita dell'apparecchio (ISO ANSCHLUSS).

Nel caso di backup „DAUER+“, a seconda del tipo di veicolo possono esserci differenze.

In questo caso rivolgetevi ad un'officina autorizzata perché un'alimentazione permanente della vostra radio altrimenti non è garantita. (Questo è necessario per memorizzare le stazioni emittenti).

2. A seconda del tipo di veicolo in casi eccezionali possono presentarsi disturbi nel funzionamento Radio/CD. Questi si possono eliminare con un **filtro anti-disturbo supplementare**. Malgrado il vostro apparecchio AR 589 CD sia già dotato in serie di un filtro antidisturbo, possono esserci ugualmente limiti dovuti alla vettura.

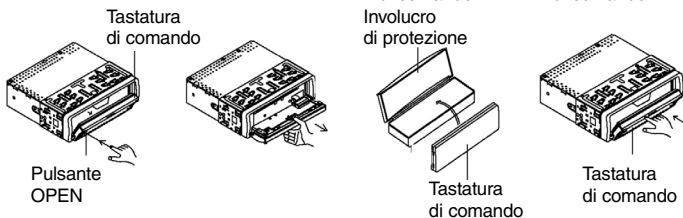
Potete avere questo filtro nei negozi di accessori auto e/o presso la vostra officina di fiducia.

## Misure di prevenzione e manutenzione

1. Le viti della sicura di trasporto devono essere rimosse prima del montaggio altrimenti il CD non entra.
2. L'apparecchio è configurato per il polo negativo della batteria, il quale deve essere collegato alla carrozzeria del veicolo. Accertarsene prima di procedere all'installazione.
3. Nel caso in cui il quadro comandi anteriore venga rimosso durante il funzionamento della radio o del lettore CD, l'apparecchio si disattiva automaticamente.
4. Qualora il display LCD visualizzi un messaggio di errore (ERROR) dopo che il quadro comandi anteriore è stato nuovamente installato, è possibile azzerare nuovamente il quadro comandi LCD mediante un apposito filo metallico collegato analogicamente all'attuatore.
5. Nel caso in cui la temperatura all'interno dell'abitacolo del veicolo sia particolarmente elevata, per esempio quando il veicolo sia rimasto parcheggiato a lungo al sole, si consiglia di non attivare il lettore finché la temperatura dell'abitacolo non sia diminuita in seguito a un breve periodo di marcia.
6. Affinché il pannello di comando rimovibile possa essere conservato in condizioni di sicurezza, si consiglia di utilizzare a tale scopo l'involucro protettivo appositamente previsto allo scopo.

7. In riferimento all'estrazione, rimozione, al montaggio e alla conservazione del quadro comandi anteriore, si raccomanda di prestare attenzione a quando indicato nelle seguenti illustrazioni.

1. Aprire il campo di comando
2. Estrarre il campo di comando
3. Trasportare la tastatura di comando
4. Montare la tastatura di comando



## Funzionamento

### 1 Pulsante OPEN

Azionare il pulsante OPEN per aprire il pannello di comando anteriore. Sarà quindi ora possibile inserire un CD nell'apposita fessura oppure estrarlo premendo il pulsante EJECT.

### 2 Pulsanti +/-

Durante il funzionamento dell'apparecchio, questi pulsanti servono ai fini della regolazione del volume. Azionati in abbinamento al pulsante SEL, a sua volta premuto, è possibile effettuare modifiche nei menu, per esempio per quanto concerne la modalità acustica.

### 3 Pulsante SEL (selezione)

- a) Premere brevemente il pulsante SEL per aprire il menu di selezione della modalità acustica. Sul display viene visualizzato "VOL" ai fini dell'impostazione del volume. Azionando ripetutamente il pulsante SEL, è quindi possibile selezionare le singole opzioni di menu quali, per esempio, VOLUME, TREBLE, BASS, BALANCE e FADER. Per poter modificare le impostazioni delle varie opzioni di menu, è sufficiente servirsi dei pulsanti "+" oppure "-".

**Nota:** se sono state selezionate impostazioni dell'equalizzatore in DSP, p.e. POP, ROCK, non si possono impostare BASS e TREBLE.

- b) Tenere premuto a lungo il pulsante SEL per aprire il menu di selezione TA SEEK/TA ALARM, MASK DPI/MASK ALL, DSP OFF, LOUD ON/OFF, BEEP ON/OFF, SEEK1/2, STEREO/MONO; LOCAL/DX; VOL LAST/ADJ. Sul display viene visualizzato il messaggio "TA SEEK". Azionando ripetutamente il pulsante SEL, è quindi possibile selezionare le varie opzioni di menu. Per poter modificare le impostazioni delle varie opzioni di menu, è sufficiente servirsi dei pulsanti "+" oppure "-".



- **Menu TA SEEK** (ricerca dell'emittente di notiziari sulle condizioni del traffico)  
Qualora si desideri che durante la funzione TA venga ricercata automaticamente un'emittente di notiziari sulle condizioni del traffico, è necessario selezionare TA SEEK.  
Nel caso in cui si selezionino TA ALARM, il display visualizza un messaggio di avvertenza non appena sia stata impostata, durante la funzione TA, una stazione radio che non trasmette informazioni in materia di traffico.
- **MASK DPI/ALL**  
Oscuramento delle frequenze alternative (AF) durante la ricerca di un codice identificativo di programma (PI).  
**MASK DPI:** quando l'apparecchio ricerca il codice identificativo di programma (PI) relativo a una data emittente, le frequenze alternative caratterizzate da un codice identificativo di programma differente non vengono visualizzate.  
**MASK ALL:** durante la ricerca del codice identificativo di programma (PI), le frequenze alternative caratterizzate da un codice identificativo di programma differente e le emittenti aventi un forte livello del segnale senza segnale RDS non vengono visualizzate.
- **DSP**  
In DSP si possono selezionare le impostazioni dell'equalizzatore POP M; ROCK M, CLASS M e FLAT M. Per inserire impostazioni personali selezionare DSP OFF. V. anche il punto 3a
- **LOUD ON/LOUD OFF**  
Si può accendere o spegnere l'intensificazione dei toni bassi (LOUDNESS).
- **BEEP ON/OFF** segnale acustico di conferma  
Si può selezionare il segnale di conferma in due modi premendo i tasti.  
**BEEP ON:** il segnale acustico di conferma viene generato ogniqualvolta si aziona un pulsante.  
**BEEP OFF:** il segnale acustico di conferma è disattivato.
- **SEEK 1, SEEK 2** (selezionabile solo nella modalità radio)  
Funzione di ricerca con i tasti ▲/▼ nella modalità radio.  
**SEEK 1:** tenendo premuti i tasti ▲/▼ e la radio, si raggiunge la prima stazione emittente raggiungibile.  
**SEEK 2:** finché si tengono premuti i tasti ▲/▼, la ricerca nella banda di frequenza continua.
- **STEREO/MONO** commutazione  
(selezionabile solo nel funzionamento radio)
- **LOCAL/DX** (selezionabile solo nel funzionamento radio)  
La radio può ricevere dati RDS EON. Con l'espressione "EON" si intende la trasmissione di ulteriori informazioni in merito all'emittente nell'ambito di una catena di stazioni radio, come nel caso di WDR. Nel caso specifico di un

annuncio sul traffico (TA) nell'ambito di una catena di stazioni radio, si passa da una emittente che non trasmette notiziari radiofonici sul traffico alla corrispondente stazione radio con trasmissione di notiziari sul traffico della catena di stazioni radio stesse.

La ricezione di questi dati è segnalata sul display attraverso il simbolo EON. Per la ricezione delle informazioni sul traffico urbano o interurbano si può scegliere tra la modalità EONTA LOCAL ovvero EONTA DISTANCE. Scopo di questa funzione è sopprimere una commutazione indesiderata a un'informazione sul traffico EON-TA indesiderata.

Nel caso in cui un'emittente EON si trovi molto distante, resta ciononostante in parte possibile ricevere informazioni EON TA da parte di questa stazione. La radio si sintonizza su questa stazione di trasmissione EON e tenta di ricevere le informazioni sul traffico. Tuttavia, il livello del segnale è troppo debole e la qualità della ricezione cattiva, in quanto questa stazione di trasmissione EON è troppo distante.

Di conseguenza, la radio si sintonizza nuovamente sull'emittente precedentemente impostata.

Nel caso della modalità sopra descritta, l'utente sente per un certo intervallo di tempo un programma sbagliato oppure non ode nulla.

**EONTA LOCAL:**

Attraverso questa funzione si evita la sintonizzazione su un collegamento EON caratterizzato da un livello di segnale troppo debole.

La radio non si sintonizza su questa emittente e l'utente non avverte alcun disturbo.

**Modalità EON TA-DISTANCE:**

in questa modalità, la commutazione di tipo EON TA tenta di ricevere le informazioni EON TA da un'emittente raggiungibile e di ottimizzare, in questo modo, la qualità della ricezione.

- **VOL LAST/VOL ADJ**

**VOL LAST:** la radio si accende con il volume impostato per ultimo.

**VOL ADJ:** con l'aiuto dei tasti +- e - si seleziona un volume d'accensione permanente.

#### 4 **Pulsante POWER**

Premere questo pulsante per attivare e disattivare l'apparecchio.

#### 5 **Display LCD (display a cristalli liquidi)**

#### 6 **Pulsanti BAND**

Premere brevemente il pulsante BAND per selezionare la banda di frequenza desiderata. La denominazione della banda in oggetto (F1, F2, F3, MW1, MW2) viene visualizzata sul display LCD.

#### 7/8 **Pulsanti ▲/▼ TUNE, SEEK, TRACK, SKIP UP/DOWN**

a) Nella modalità radio:

Premere per un attimo i tasti ▲- o ▼ per impostare manualmente una stazione emittente a scelta.

Tenere premuto il tasto ▲ o ▼ per dare avvio alla ricerca di un'emittente radio.

V. anche la funzione SEEK 1 / SEEK 2.

- b) Nella modalità CD: per avanzare o tornare indietro, premere brevemente il pulsante ▲ oppure ▼. Per poter scorrere i titoli, tenere premuto il tasto direzionale ▲ oppure ▼.

## 9 Pulsante CLK

Azionando brevemente questo pulsante, è possibile visualizzare diverse informazioni sul display LCD.

Allorché si riceve un'emittente RDS, si ottengono le seguenti informazioni:

- Nella modalità radio:  
→ nome dell'emittente → frequenza → ora → tipo di programma →
- Nella modalità con lettore CD:  
→ numero del titolo/durata della riproduzione → nome dell'emittente  
→ frequenza → ora → tipo di programma →

Avvertenza: nel caso in cui non si riceva alcuna informazione in merito all'ora o al tipo di programma, il display visualizza rispettivamente i messaggi "NO CLOCK" e "NO PTY".

Nel caso in cui l'emittente radiofonica non trasmetta alcuna ulteriore informazione RDS, si ottengono i seguenti dati:

- Nella modalità radio:  
→ NO CLOCK → frequenza → NO PTY →
- Nella modalità con lettore CD:  
→ numero del titolo/durata della riproduzione → ora → frequenza  
→ NO PTY →

## 10 Pulsante Modus

Premere questo pulsante per selezionare il lettore CD o la modalità radio.

## 11 Tasto MUTE

Premere il tasto MUTE per disattivare il volume per un breve lasso di tempo. Premere di nuovo questo tasto per ripristinare il volume.

## 12 Pulsante AP (memorizzazione automatica dell'emittente)

**Nella modalità radio:**

- a) Funzione di memoria:

Per attivare la funzione di memorizzazione automatica dell'emittente, è necessario premere il pulsante AP per più di un secondo .

L'apparecchio ricerca il livello di segnale con maggiore intensità all'interno della banda di frequenza corrente, per esempio FM 1, sino alla conclusione del ciclo di ricerca stesso. Le sei emittenti caratterizzate da segnale a intensità più elevata vengono abbinare alle corrispondenti posizioni di memoria. Le emittenti ora memorizzate vengono avviate per ca. 5 secondi e poi viene impostata l'emittente della prima posizione di memoria.

Se si desidera cercare ancora altre emittenti nella banda FM, premere il tasto BAND per passare a FM 2 o FM 3. Tenere di nuovo premuto per più di un secondo il tasto AP per dare avvio alla successiva ricerca.

## b) Funzione Intro-Scan:

Dopo aver premuto per un attimo il tasto AP, la radio dà avvio a tutte le emittenti pre-impostate della banda di frequenza attuale (FM, MW).

**Nota:** la funzione Intro-Scan termina automaticamente alla posizione di memoria da cui si è partiti.

### 13-18 **Tasti di stazione (1-6). Emittente preselezionata e pulsanti 1top, 2int, 3 RPT, 4 rdm in modalità con lettore CD**

## a) Modalità radio

Azionando brevemente questi pulsanti è possibile selezionare direttamente una stazione radio precedentemente impostata. Qualora questi pulsanti vengano premuti per più di un secondo, l'emittente correntemente impostata viene memorizzata in corrispondenza del tasto di stazione selezionato.

## b) Modalità CD

- Premere il pulsante 1TOP allo scopo di interrompere la riproduzione del CD (funzione di pausa). Per avviare nuovamente la riproduzione del CD, azionare nuovamente questo pulsante.
- Premere il pulsante 2INT. Ognuno dei brani del CD viene riprodotto per 10 secondi. Per interrompere la ricerca, azionare nuovamente questo pulsante. Viene in questo modo riprodotto il brano corrispondente al titolo correntemente selezionato.
- Premere il pulsante 3RPT. Il brano corrispondente al titolo corrente viene ripetuto. Per annullare questa funzione, premere nuovamente questo pulsante.
- Premere il pulsante 4RDM. I brani corrispondenti ai titoli del CD vengono riprodotti in una sequenza casuale. Per annullare questa funzione, premere nuovamente questo pulsante.

### 19 **TA Traffic Announcement (commutazione prioritaria per le informazioni radiofoniche sul traffico)**

La funzione TA viene attivata premendo brevemente il pulsante TA ed è segnalata sul display attraverso il simbolo TA corrispondente. Nel caso della modalità radio in una banda di frequenza FM, ha inizio automaticamente la ricerca di un'emittente di notiziari sulle condizioni del traffico (TA SEEK).

Quando si riceve un'emittente FM che trasmette periodicamente informazioni aggiornate sulle condizioni del traffico, il simbolo TP si illumina sul display. Nel caso in cui la funzione TA sia attivata, la trasmissione delle informazioni sul traffico FM interrompe automaticamente la modalità CD. Il livello del volume viene incrementato sino al valore minimo necessario ai fini della trasmissione dei notiziari sul traffico. Una volta terminata la diffusione delle informazioni sul traffico, viene ripreso il programma impostato in precedenza.

Interruzione della funzione TA:

Qualora si desideri interrompere l'ascolto delle informazioni attuali sulle condizioni del traffico, azionare brevemente il pulsante TA. La modalità TA resta tuttavia attiva.

**20 Pulsante PTY – Selezione del tipo di programma**

Oltre al nome dell'emittente alcune emittenti FM trasmettono anche informazioni in merito al tipo di programma in oggetto. Queste informazioni possono essere visualizzate dalla propria autoradio.

Questi tipi di programma possono essere, per esempio, i seguenti:

SPORT                      NEWS                      POP                      CLASSICS

Mediante la funzione PTY è possibile selezionare in modo mirato delle emittenti relative a un determinato tipo di programma.

Premere il pulsante PTY 1X per visualizzare il gruppo musicale PTY. Nel display appare il carattere "PTY". Servendosi dei tasti di stazione 1-6, è possibile effettuare una selezione conformemente a quanto indicato di seguito.

	Premere 1X	Premere 2X
Tasto di stazione 1	POP M	ROCK M
Tasto di stazione 2	EASY M	LIGHT M
Tasto di stazione 3	CLASSICS	OTHER M
Tasto di stazione 4	JAZZ	COUNTRY
Tasto di stazione 5	NATION M	OLDIES
Tasto di stazione 6	FOLK M	

Premere il pulsante PTY 2X per aprire il gruppo linguistico PTY. Servendosi dei tasti di stazione 1-6, è possibile effettuare una selezione conformemente a quanto indicato di seguito.

	Premere 1X	Premere 2X	Premere 3X
Tasto di stazione 1	NEWS	AFFAIRS	INFO
Tasto di stazione 2	SPORT	EDUCATE	DRAMA
Tasto di stazione 3	CULTURE	SCIENCE	VARIED
Tasto di stazione 4	WEATHER	FINANCE	CHILDREN
Tasto di stazione 5	SOCIAL	RELIGION	PHONEIN
Tasto di stazione 6	TRAVEL	LEISURE	DOCUMENT

Premere il pulsante PTY 3X per disattivare nuovamente la funzione.

Quando si seleziona PTY, la radio avvia la ricerca delle corrispondenti informazioni PTY. Questa operazione continua finché suddette informazioni PTY non vengano effettivamente trovate.

Nel caso in cui il tipo di programma ricercato non venga trovato, il display visualizza il messaggio "NONE PTY".

Qualora l'informazione PTY ricercata non sia più disponibile, la funzione PTY passa automaticamente alla modalità normale.

**21 AF (frequenze alternative) – Funzione REG**

a) AF è una funzione che opera con l'ausilio del sistema RDS (Radio Data System) e può essere utilizzata esclusivamente per le emittenti FM.

L'apparecchio ricerca in background la frequenza dell'emittente impostata che può essere ricevuta nel modo migliore.

Quando si sleziona la funzione AF, la radio controlla costantemente l'intensità del segnale della frequenza AF. L'intervallo di prova per ogni frequenza AF dipende dall'intensità del segnale stesso dell'emittente corrente e può variare tra i due minuti rilevabili nel caso di emittenti con segnale intenso e i due secondi nel caso di emittenti dal segnale debole. Ogniqualevolta la nuova frequenza AF abbia un segnale più forte rispetto a quello della stazione impostata, l'apparecchio si sintonizza per un breve intervallo di tempo su questa frequenza, e sul display viene visualizzato il messaggio "NEW FREQUENCY" per uno o due secondi. Poiché il tempo della commutazione silenziosa durante il cambio di frequenza e il tempo di controllo sono molto brevi, questa operazione non viene pressoché percepita durante il normale programma.

La funzione AF viene attivata premendo brevemente il pulsante AF, mentre lo stato della funzione AF è visualizzato sul display attraverso un simbolo AF.

- Se il simbolo AF viene visualizzato sul display, la funzione AF è attiva e vengono ricevuti dati RDS.
- Se il simbolo AF lampeggia sul display, la funzione AF è selezionata, ma non è possibile ricevere alcun segnale RDS.
- Per disattivare nuovamente questa funzione, azionare ancora una volta il pulsante AF. Il simbolo AF presente sul display si spegne.

#### b) Funzione REG

In determinati momenti alcune emittenti ripartiscono il programma in programmi regionali con diverso contenuto.

- REG ON: premendo a lungo il pulsante AF, si attiva la modalità regionale. Per alcuni secondi nel display appare la segnalazione „REG ON“. Avvertenza: il display ha una capacità limitata. Può pertanto accadere che nella modalità di visualizzazione doppia singoli segmenti del display siano cancellati.

Attraverso la funzione REG ON si impedisce la radio si sintonizzi su frequenze alternative che abbiano un altro contenuto di programma regionale.

- REG OFF: premendo nuovamente a lungo il pulsante AF, si disattiva la modalità regionale. Per alcuni secondi nel display appare la segnalazione „REG OFF“.

Il codice identificativo di programma (PI) del programma regionale viene ignorato durante la ricerca di una frequenza alternativa (AF) o di un codice identificativo di programma (PI).

## 22 Pulsante SCAN

Ricerca emittente nel funzionamento radio

Premere per un attimo il tasto SCAN. Viene cercata automaticamente ogni emittente raggiungibile nella banda di frequenza impostata (p.e. FM1).

Quando è stata trovata un'emittente, la frequenza impostata lampeggia per ca. 5 secondi nel display e si avvia l'audio. Poi la ricerca continua.

Premere di nuovo il tasto SCAN se si desidera continuare l'ascolto dell'emittente appena impostata oppure premere uno dei tasti per interrompere la ricerca.

**23 Apertura per CD**

**24 Pulsante di espulsione (EJECT)**

Premere questo pulsante per estrarre il CD.

**25 Display luminoso (LED) lampeggiante**

Allorché si rimuove il quadro comandi anteriore, questo display lampeggia.

**26 Pulsante RESET**

Premere questo pulsante per ripristinare il programma disturbato.



**Dati tecnici****Generalità**

Tensione di rete	DC 13,8 V
Consumo di corrente	7A Max.
Potenza	4 x 7 W

**Ambito FM**

Ambito di frequenza	87,6 MHz - 108,0 MHz
Sensibilità utile	3 $\mu$ V.
Frequenza I.F.	10,7 MHz

**Ambito OM (AM)**

Ambito di frequenza	522 KHz – 1620 KHz
Frequenza I.F.	450 KHz

**Potenza d'uscita**

Uscita	per CD max. 1200mV
--------	--------------------

**Letture CD**

Sistema	Apparecchio CD
CD utilizzabili	CD/CDD/CDRW Disk
Numero di bit di quantificazione	1 bit.
Formato del segnale	Frequenza modello 44,1 KHz
Caratteristiche di frequenza	20 – 100Hz < 5 dB
	10K – 20KHz < 5 dB
Rapporto segnale-disturbo	60 dB (1KHz)
Numero di canali	2 canali stereo
Dimensioni dell'alloggiamento	178 L x 50 H x 165 P



## Eliminazione delle anomalie

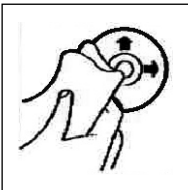
Prima di esaminare la lista di riscontro, completare in primo luogo l'allacciamento. Nel caso in cui vi siano ancora domande in seguito alla verifica sulla base della lista di riscontro, si consiglia di rivolgersi al centro di assistenza tecnica più vicino.

Anomalie	Causa	Soluzione
In seguito all'inserimento nell'apparecchio, il CD o la cassetta non funziona.	Il regolatore del volume è impostato su un valore troppo basso. Gli allacciamenti non sono stati effettuati in modo corretto. Controllare l'allacciamento.	Impostare un valore più elevato per il regolatore del volume. Controllare il collegamento da +12V e il collegamento di massa.
Il tono del lettore CD tremola.	La superficie della strada aspra.	Prima di mettere in funzione il CD attendere che la strada diventi piana. Montare l'apparecchio saldamente.
	L'apparecchio non è stato montato in modo saldo.	Accertarsi che venga utilizzato il sistema di fissaggio posteriore nel caso in cui il veicolo non disponga di supporti appropriati per la parte posteriore dell'apparecchio. Provare con un altro CD.
	Il CD è difettoso.	Qualora quest'ultimo non presenti anomalie, il CD precedente è probabilmente danneggiato.
	Il CD è sporco.	Pulire il CD.
Assenza di corrente.	Il sistemadi accensione è disattivato.	Ruotare la chiave di accensione su "ON" oppure "ACC".
	Il dispositivo di sicurezza è bruciato.	Sostituire il dispositivo di sicurezza con un altro da 10A.
L'apparecchio non funziona correttamente (EJECT, LOAD, PLAY).	Il rumore elettrico coinvolge anche il microcomputer.	Estrarre il CD o la cassetta in oggetto, quindi effettuare nuovamente l'inserimento. Disattivare l'apparecchio e riattivarlo nuovamente.

<b>Anomalie</b>	<b>Causa</b>	<b>Soluzione</b>
<p>Non vi è alcuna ricezione radio.</p> <p>Nella modalità di ricerca automatica la radio non si arresta su alcuna stazione radiofonica.</p> <p>I CD's vengono inseriti solo fino a metà nel vano CD.</p>	<p>Il cavo dell'antenna non è collegato.</p> <p>I segnali di emissione sono troppo deboli.</p> <p>Le viti e la sicura per il trasporto non sono stati rimossi.</p>	<p>Inserire correttamente il cavo dell'antenna nella presa corrispondente dell'apparecchio.</p> <p>Impostare una stazione radiofonica manualmente.</p> <p>Rimuovere le viti e la sicura per il trasporto.</p>

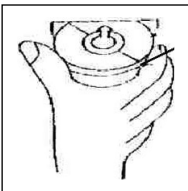
## Riproduzione di un CD

### Pulizia dei CD



Prima di attivare il lettore CD, pulire il CD con un panno pulito e privo di polvere. Tirare il CD nel senso indicato dalla freccia.

Avvertenza: non utilizzare solventi quali la benzina o diluenti. I comuni detergenti o gli spray antistatici danneggiano l'apparecchio.

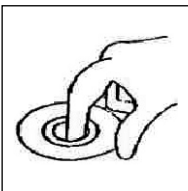


Se si inserisce il CD con le scritte rivolte verso il basso, l'apparecchio può essere danneggiato.

Inserire sempre i CD con l'etichetta rivolta verso l'alto.

Avvertenza: nel caso in cui nell'apposita apertura per CD sia già presente un CD, si raccomanda di non tentare di inserire un ulteriore CD. In caso contrario, si potrebbe danneggiare l'apparecchio.

I CD devono essere afferrati sempre sul bordo. Affinché i CD possano mantenersi puliti, non afferrarli sulla superficie.



Non incollare etichette o nastri adesivi sui CD.

Non esporre i CD ai raggi solari o a fonti di calore quali, per esempio, i tubi di riscaldamento. Non lasciarli inoltre in auto, quando quest'ultima è parcheggiata al sole, poiché si potrebbe verificare un considerevole aumento della temperatura.

Questo apparecchio è stato controllato sulla base di tutte le direttive CE attuali in vigore in questo settore, quali per esempio la normativa in materia di compatibilità elettromagnetica e la direttiva in materia di bassa tensione, ed è stato costruito conformemente alle norme di sicurezza più moderne.

Con riserva di apportare modifiche tecniche.

## Garanzia

Per l'apparecchio da noi messo in commercio ci assumiamo una garanzia di 24 mesi dalla data di acquisto (scontrino).

Durante la garanzia noi ci impegniamo ad eliminare gratuitamente i guasti dell'apparecchio o degli accessori\*), dovuti a difetti di materiale o di fabbricazione, riparandoli o, a nostra discrezione, sostituendoli. Le prestazioni in garanzia danno luogo a una proroga della garanzia né danno diritto ad una nuova garanzia!

Per la garanzia è sufficiente lo scontrino di acquisto. Senza questo scontrino non sussiste il diritto né ad una sostituzione né ad una riparazione gratuita.

In caso di garanzia consegnare al vostro rivenditore l'apparecchio base nell'imballaggio originale unitamente allo scontrino.

\*) Danni agli accessori non giustificano automaticamente lo scambio gratuito dell'apparecchio completo. Si prega di mettersi in contatto con la nostra centrale telefonica. Danni alle parti di vetro oppure fratture ai pezzi di materia plastica sono obbligatoramente a spese del cliente.

La riparazione di pezzi d'uso ovvero soggetti a logoramento (cursori, ganci impastatori, cinghie di trasmissione, telecomandi di ricambio, spazzolini di ricambio, lame di seghe ecc.) come anche operazioni di pulizia e manutenzione o la sostituzione di pezzi soggetti a logoramento non rientrano nella garanzia e quindi sono a pagamento!

La garanzia si annulla nel caso di intervento da parte di terzi.

## Dopo la garanzia

Al termine della garanzia le riparazioni possono essere eseguite dietro pagamento dal corrispettivo negozio specializzato o servizio riparazioni.

## General safety instructions

**GB**

To avoid the risk of fire or an electric shock, you should not expose the device to rain or moisture. Consequently, do not use the device in the immediate vicinity of water - for example near a bath tub, a swimming pool or in a damp cellar.

Use the device only for the intended purpose.

Only connect the device at a properly installed plug socket. Pay attention that the specified voltage corresponds to the voltage of the plug socket.

When using external mains supply, pay attention to the correct polarity and voltage. Always place the batteries in the correct direction.

Assemble the device in such a way that the available ventilation openings are not covered.

Never open the housing of the device. Incorrect repairs can constitute a considerable risk for the user. Should the device become damaged, in particular the mains supply cable, do not operate the device any longer, but rather have it repaired by an expert. Check the mains supply cable regularly for damage.

For safety reasons a broken or damaged mains lead may only be replaced by an equivalent lead from the manufacturer, our customer service department or a similarly qualified person.

If the device is not used for a longer period, remove the plug connector from the plug socket or take out the batteries.

These symbols may be found on the machine and are intended to indicate the following:



The lightning symbol should advise the user of parts in the inside of the device which carry dangerously high voltage levels.



The symbol with an exclamation mark should advise the user of important operation or maintenance instructions in the accompanying documentation.

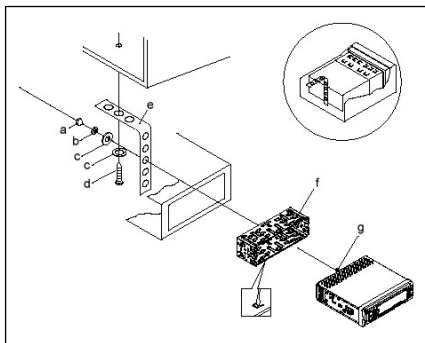


Devices bearing this symbol work with a „class 1 laser“ for tracing the CD. The built-in safety switches should prevent the user being exposed to dangerous laser light, which is invisible to the human eye, when the CD compartment is opened.

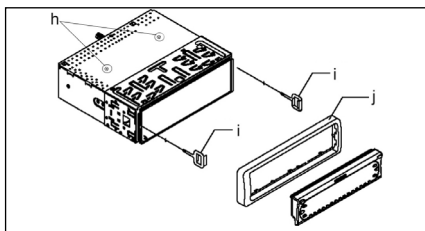
Under no circumstances should these safety switches be bypassed or manipulated, as this could result in a danger of exposure to the laser light.

**GB****Installation**

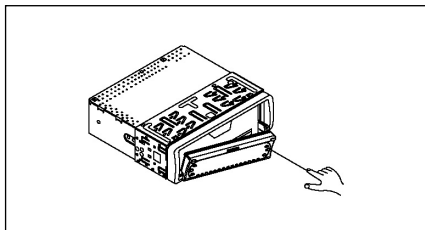
Please install the car radio as shown below



- a Nut
- b Spring washer
- c Plain washer
- d Screw
- e Mounting bracket
- f Slide-in housing
- g Threaded bolt



- Note:
- h Retaining screws during transport (please remove before installation)
  - i Extraction tool (spanner for dismantling)
  - j Frame

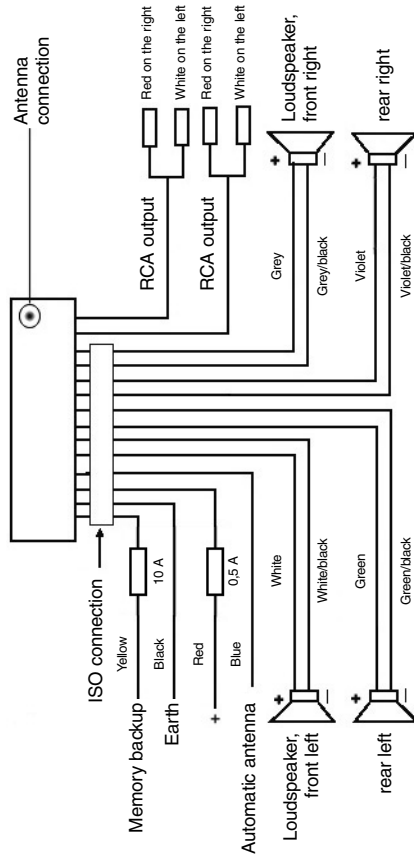


First insert the operating panel on the left-hand side and then lock it into place on the right.

## Connection

**GB**

Connect the device as shown in the diagram.



**GB**

### **Note:**

1. Do not attach the removable control panel until after connection of the cables.
2. Please use loudspeakers with an impedance of 4 ohm.

### **Important Information for installing your CARRADIO!**

1. For proper instalment of your car radio, please make sure that your car provides an original "ISO JACKET". This is prepared as the counter part of the "ISO JACKET" of your car radio.  
Depending on the specific car type, different wiring connection of the Backup wire are available.  
In these case please contact your authorized car dealer. (However, this is necessary for storing the radio stations).
2. Depending on the specific car type, interferences can be possibly arise during radio/CD operation. These interferences can avoided easily with an **additional Interferences filter**. (Your car radio AR 589 CD is originally prepared with an Interference Filter already).  
In these case, please contact your authorized car dealer.

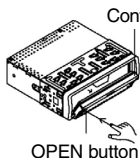
### **Precautionary Measures and Maintenance**

1. The screws of the transport locking device should be removed before installation, as otherwise the CD cannot be inserted.
2. The device is designed for the minus pole of the battery, which must be connected to the body of the vehicle. Please check this before installation.
3. If the front control panel is removed while the radio or CD is on, the device is automatically switched off.
4. If an error message (ERROR) appears in the LCD after the front control panel has been replaced, the LCD control panel can be reset using a piece of wire inserted into the control panel at the same time.
5. If the interior of the vehicle becomes very hot, for example after standing in direct sunlight for a prolonged period, do not switch on the player until the inside of the vehicle has cooled down a little after you have been driving for a few minutes.
6. In order to keep the removable control panel in a safe place you should always use the protective case provided.

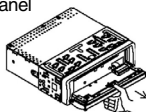


7. Please see the following diagrams on how to remove, insert and store the front control panel.

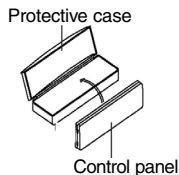
1. Open the control panel



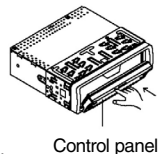
2. Remove the control panel



3. Transporting the control panel



4. Attaching the control panel



## Operation

### 1 OPEN Button

Press the OPEN button to fold down the front control panel. A CD can then be inserted into the CD slit or ejected by pressing the EJECT button.

### 2 +/- Button

During normal playback these buttons are used to set the volume. If the SEL button has been pressed beforehand these buttons can be used to make changes to the menus, for example the sound mode.

### 3 SEL Button (Select)

a) Press the SEL button briefly to access the selection menu of the sound mode. The letters "VOL" appear in the display for setting the volume. By repeatedly pressing the SEL button you can now select the individual menu items such as VOLUME, TREBLE, BASS, BALANCE and FADER. The settings of the individual menu items are changed using the "+" or "-" button.

**Note:** If equaliser settings such as POP and ROCK have been selected under DSP it is not possible to adjust the BASS and TREBLE.

b) Press the SEL button for a longer time to access the selection menu TA SEEK/TA ALARM, MASK DPI/MASK ALL, DSP OFF, LOUD ON/OFF, BEEP ON/OFF, SEEK1/2, STEREO/MONO; LOCAL/DX; VOL LAST/ADJ. The letters "TA SEEK" appear in the display. Repeatedly pressing of the SEL button now brings up the individual menu items. The settings of the individual menu items are changed using the "+" or "-" button.

- TA SEEK Menu (Traffic Announcement Station Search)

Select TA SEEK if you would like the radio to automatically search for a traffic announcement station when you select the TA function.

Select TA ALARM to bring up a warning message in the display as soon as you have set a station under the TA function which does not transmit traffic announcements.

**GB**

- **MASK DPI/ALL**  
This hides alternative frequencies (AF) during the search for a programme identification (PI).  
**MASK DPI:** When the device is searching for the programme identification (PI) of a station the alternative frequencies with a different programme identification remain hidden.  
**MASK ALL:** In the search for a programme identification (PI) alternative frequencies with a different programme identification and stations with a strong signal level without an RDS signal remain hidden.
- **DSP**  
In DSP mode you can select the equaliser settings POP M, ROCK M, CLASS M and FLAT M. Select DSP OFF to carry out your own adjustments. See also section 3a.
- **LOUD ON/LOUD OFF**  
You can switch the bass amplification (LOUDNESS) on or off.
- **BEEP ON/OFF Confirmation Beep**  
You can select two types of confirmation beep when a button is pressed.  
**BEEP ON:** The confirmation beep is heard whenever a button is pressed.  
**BEEP OFF:** The confirmation beep is switched off.
- **SEEK 1, SEEK 2 (only available during radio operation)**  
Seek function with the ▲-/▼ buttons during radio operation.  
**SEEK 1:** Keep the ▲-/▼ buttons pressed down and the radio will stop at the next station that is reached.  
**SEEK 2:** As long as the ▲-/▼ buttons are pressed down the search function will continue in the frequency band.
- **STEREO/MONO switching (only possible during radio operation)**
- **LOCAL/DX (only available during radio operation)**  
Your radio can receive RDS EON data. The term "EON" signifies the transmission of additional station information within a station chain, e.g. WDR. If a traffic announcement (TA) is made within a station chain, the radio switches from a station which does not transmit traffic announcements to one that does within the same station chain. Reception of this station data is shown in the display by the EON symbol. You can choose between the EONTA LOCAL and EONTA DISTANCE mode for local or long-distance traffic news. The purpose of this function is to prevent the radio switching unnecessarily to an EON-TA traffic news item. If an EON station is a long distance away, it may be that in some cases EON TA information can still be received from the station. The radio then switches to this EON station and tries to receive the traffic announcements. The signal is too weak, however, and reception is poor as this EON station is too far away. Therefore the radio switches back to the station that was set previously.

During the type of operation described above the listener hears the wrong programme for a short time or nothing at all.

**EONTA LOCAL:**

This function prevents switching to an EON station whose signal is too weak. The radio does not switch to this station and the listener does not hear any interference.

**EONTA DISTANCE Mode:**

In this mode the EONTA circuitry tries to receive the EONTA information from any available transmitter and thus improve reception quality.

- **VOL LAST/VOL ADJ**  
**VOL LAST:** The radio switches on at the actual volume it had when it was last switched off.  
**VOL ADJ:** Using the + and - buttons you can pre-select a constant switch-on volume.

#### 4 **POWER Button**

Press this button to switch the device on and off.

#### 5 **LCD (liquid crystal display)**

#### 6 **BAND button**

Press the BAND button briefly to select the frequency band you would like to hear. The designation of the corresponding band F1, F2, F3, MW1, MW2 is shown in the LCD.

#### 7/8 **▲/▼ Buttons TUNING, SEEK, TRACK, SKIP UP/DOWN**

a) In radio mode:

Press the ▲ or ▼ button briefly to tune into a radio station manually.

Keep the ▲ or ▼ button pressed down in order to start searching for a radio station.

See also the function SEEK 1 / SEEK 2.

b) In CD mode: Press the ▲ or ▼ button briefly to jump forwards or backwards. If you would like to scroll the titles of the tracks keep the ▲ or ▼ arrow button pressed.

#### 9 **CLK Button**

When this button is pressed briefly, various information appears in the LCD. During reception of an RDS station you see:

- In radio mode:  
→ station name → frequency → time → program type →
- In CD player mode:  
→ track number/running time → station name → frequency → time  
→ program type →

Note: If no time or program type information is being received, the display shows "NO CLOCK" and "NO PTY".

**GB**

If the station being received does not transmit any additional RDS information you see:

- In radio mode:
  - NO CLOCK → frequency → NO PTY →
- In CD player mode:
  - track number/running time → time → frequency → NO PTY →

#### 10 Mode Button

Press this button to select the CD player or radio mode.

#### 11 MUTE Button

Press the MUTE button to switch off the loudspeakers for a short time. Press this button again to cancel this function.

#### 12 AP Button (Autostore - Automatic Station Storage)

**In radio mode:**

##### a) Memory function :

Press the AP button for longer than one second to activate automatic station storage. The radio searches within the current frequency band, e.g. FM 1, for the strongest signal level until the search cycle has finished. The six strongest stations are then allocated to the corresponding storage locations.

The stations that have now been stored are played for approximately 5 seconds each and then the station of the first storage location is set.

If you would like to search for more stations in the FM band, press the BAND button in order to change to the FM 2 or FM 3 band. Press the AP button again for more than one second in order to start the continued search.

##### b) Scan Function:

After the AP button has been pressed briefly the radio plays all the pre-set stations in the current frequency band (FM, MW) for a short time.

**Note:** The scan function ends automatically when it reaches the storage location from which it started.

#### 13-18 Station buttons (1-6) of preselected stations and as 1 TOP, 2INT, 3RPT and 4RDM buttons during CD operation

##### a) Radio Operation

Pressing these buttons briefly directly selects a preset radio station. If these buttons are pressed for more than one second, the station currently being listened to is stored under the selected station button.

##### b) CD Operation

- Press the 1TOP button to interrupt playback of the CD (pause function). Press this button again to continue listening to the CD.
- Press the 2INT button. Each track on the CD is played for 10 seconds. Press this button again to stop searching. The currently selected track is played.

- Press the 3RPT button. The track currently being played is repeated. Press this button again to cancel this function.
- Press the 4RDM button. The CD tracks are played at random. Press this button again to cancel this function.

### 19 TA Traffic Announcement (Priority for Traffic Information)

The TA function is activated by pressing the TA button briefly. The TA symbol appears in the display. During radio operation in one FM frequency band the search for a traffic announcement station is started automatically (TA SEEK). If an FM station is being received which transmits the latest traffic announcements from time to time, the TP display lights up.

When the TA function is switched on, the FM traffic announcements automatically interrupt CD operation. The volume level is increased to the minimum value for the transmission of traffic announcements. After the traffic announcement has finished, the programme that was previously running is resumed.

Interruption of the TA Function:

If you would like to interrupt the current traffic announcement, press the TA button briefly. This does not switch off the TA mode.

### 20 PTY Button - Selection of the Programme Type

Besides the station name, some FM stations also transmit information on the type of programme. This information can be displayed by your car radio. Examples of such types of programme are:

SPORT                      NEWS                      POP                      CLASSICS

With the PTY function you can specifically select stations transmitting a particular type of programme.

Press the PTY button once to access the PTY music group. The symbol "PTY" appears in the display. Using the station buttons 1-6 you can now make a selection as follows:

	Press once	Press twice
Station button 1	POP M	ROCK M
Station button 2	EASY M	LIGHT M
Station button 3	CLASSICS	OTHER M
Station button 4	JAZZ	COUNTRY
Station button 5	NATION M	OLDIES
Station button 6	FOLK M	

Press the PTY button twice to access the PTY language group. Using the station buttons 1-6 you can now make a selection as follows:

GB

	Press once	Press twicen	Press four times
Station button 1	NEWS	AFFAIRS	INFO
Station button 2	SPORT	EDUCATE	DRAMA
Station button 3	CULTURE	SCIENCE	VARIED
Station button 4	WEATHER	FINANCE	CHILDREN
Station button 5	SOCIAL	RELIGION	PHONEIN
Station button 6	TRAVEL	LEISURE	DOCUMENT

Press the PTY button three times to switch this function off again.

When PTY has been selected the radio starts searching for corresponding PTY information and stops when the PTY information has been found.

If the programme type being searched for is not found, "NONE PTY" appears in the display.

If the PTY information being searched for no longer exists, the PTY function automatically switches to normal mode.

## 21 AF (Alternative Frequencies) REG Function

- a) AF is a function that works with the help of RDS (**R**adio **D**ata **S**ystem) and can only be used with FM stations. The radio searches in the background for the best frequency reception of the station that has been tuned into. If the AF function has been switched on, the radio continuously tests the signal strength of the AF frequency. The test interval for each AF frequency depends on the signal strength of the current station and varies from a few minutes in the case of a strong signal to a few seconds in the case of weak signals. Whenever the new AF frequency is stronger than the station that is currently tuned in, the radio switches to this frequency for a short time and the message "NEW FREQUENCY" is displayed for one to two seconds. As the mute time during the frequency change and the test time is very short, this is almost inaudible during the normal programme.

The AF function is activated by briefly pressing the AF button and the status of the AF function is shown in the display by an AF symbol.

- If the AF symbol appears in the display, the AF function is switched on and RDS transmission data is being received.
- If the AF symbol flashes in the display, the AF function is selected but no RDS signal can be received at the moment.
- Press the AF button again to switch off this function. The AF symbol in the display goes off.

### b) REG Function

At certain times some stations divide up their programmes into regional programmes with varying content.

- REG ON: If the AF button is pressed for a longer time the regional mode is switched on. The message "REG ON" appears in the display for a few seconds.

Note: The display capacity is limited. It is possible that in the double display mode some segments of the display are deleted.

The function REG ON prevents the radio from switching to alternative frequencies which have a different regional programme content.

- **REG OFF:** Pressing the AF button again for a longer time switches off the regional mode. The message "REG OFF" appears in the display for a few seconds.

The programme identification (PI) of the regional programme is ignored during the search for an alternative frequency (AF) or a programme identification (PI).

## 22 **SCANT Button**

Station Search during Radio Operation

Briefly press the SCAN button. Every available station in the frequency band (e.g. FM1) is searched for automatically. When a station is found, the frequency flashes for approximately 5 seconds in the display and the station is heard. The search function is then continued.

Press the SCAN button a second time if you would like to continue listening to the station you have just stored or press one of the station buttons to discontinue searching.

## 23 **CD Slit**

## 24 **Eject Button (EJECT)**

Press this button to eject the CD.

## 25 **Flashing LED**

When the front control panel is removed this display flashes.

## 26 **RESET Button**

Press this button to reset the programme on which there is interference.

**GB****Technical data****General**

Supply voltage	DC 13.8 V
Power consumption	max. 7 A
Power	4 x 7 W

**FM band**

Frequency range	87.6 MHz to 108.0 MHz
Effective sensitivity	3 $\mu$ V
I.F. frequency	10.7 MHz

**MW (AM) band**

Frequency range	522 KHz - 1620 KHz
I.F. frequency	450 KHz

**Output Power**

Output	at CD max. 1200 mV
--------	--------------------

**CD player**

System	CD device
Suitable CDs	CD/CDR/CDRW disks
Signal format	number of quantising bits - 1 bit
Frequency characteristics	Sampling frequency 44.1 KHz
	20 – 100Hz < 5 dB
	10K – 20KHz < 5 dB
Signal-to-noise ratio	60 dB (1 KHz)
Number of channels	2 stereo channels
Housing dimensions	178 x 50 x 165 (B x H x T)



## Troubleshooting

**GB**

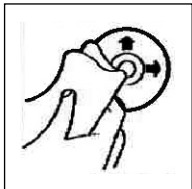
Before going through the checklist please make all the connections first. If you still have questions after going through the checklist, please consult your local customer service representative.

Fault Symptoms	Cause	Solution
After being inserted into the device the CD or cassette does not turn.	The volume control is set too low. The device has not been correctly connected. Check the connections.	Turn up the volume. Check the +12V and earth connection.
The sound of the CD player "jumps".	The surface of the road is uneven.  The device is not firmly installed.	Wait until the road becomes smoother before playing the CD. Install the device firmly. Ensure that the rear attachment is used if the vehicle does not have any suitable retainer for the rear section of the device.
	The CD is damaged.	Try another CD. If this works correctly, the first CD is probably damaged.
	The CD is dirty.	Clean the CD.
There is no power.	The ignition is switched off. The fuse has blown.	Turn the ignition key to "ON" or "ACC". Replace the fuse by another 10A fuse.
The device does not work correctly (EJECT, LOAD, PLAY).	The microcomputer has been affected by electrical interference.	Remove the CD or cassette and reinsert it. Switch the device off and on again.
No radio reception.	The antenna cable is not connected.	Insert the antenna cable firmly into the antenna socket of the device.
In automatic search mode the radio does not stop at a transmitting station.	The transmission signals are too weak.	Tune in to a radio station manually.
CDs are drawn only half way into the CD tray.	The transport screws have not been removed.	Remove the transport screws.

**GB**

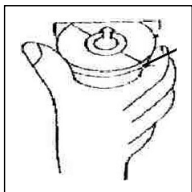
## Playing a CD

### Cleaning the CD



Before playing a CD, wipe it off with a clean, dust-free cleaning cloth. Pull out the CD in the direction of the arrow.

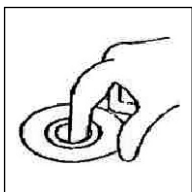
**Note:** Do not use any solvents such as petrol or thinning agents. Commercially available cleaning substances or antistatic sprays will damage the device.



If the CD is inserted with the printed side facing downwards, the device may be damaged.

Always insert the CD with the label facing upwards.

**Note:** If there is already a CD in the CD slit, do not try to insert a second CD. This may damage the device. Always hold CDs by the edge. In order to keep the CD clean do not touch the surface.



Do not attach any stickers or adhesive tape to the CD.

Do not expose the CD to direct sunlight or sources of heat such as heating pipes. Do not leave CDs in the car if it is parked in direct sunlight as this will lead to a considerable rise in the temperature inside the car.

This device has been tested according to all relevant current CE guidelines, such as electromagnetic compatibility and low voltage directives, and has been constructed in accordance with the latest safety regulations.

Subject to technical changes without prior notice!

## **Guarantee**

**GB**

The device supplied by our Company is covered by a 24 month guarantee starting on the date of purchase (receipt).

During the life of the guarantee any fault of the device or its accessories \*) ascribable to material or manufacturing defects will be eliminated free of charge by repairing or, at our discretion, by replacing it. The guarantee services do not entail an extension of the life of the guarantee nor do they give rise to any right to a new guarantee!

Proof of the guarantee is provided by the proof of purchase. Without proof of purchase no free replacement or repair will be carried out.

For repairs or replacement during the life of the guarantee return the device in its original packing together with the proof of purchase to your dealer.

\*) Damage to accessories does not mean automatic free replacement of the whole machine. In such cases please contact our hotline. Broken glass or breakage of plastic parts are always subject to a charge.

Defects to consumables or parts subject to wearing (e.g. motor pistons, kneading blades, drive shafts, spare remote control, spare toothbrushes, saw blades, etc.) as well as cleaning, maintenance or the replacement of said parts are not covered by the guarantee and hence are to be paid!

The guarantee lapses in case of unauthorized tampering.

## **After the expiry of the guarantee**

After the expiry of the guarantee repairs can be carried by the competent dealer or repair service against the payment of the ensuing costs.

**PL**

## **Ogólne wskazówki związane z bezpieczną obsługą**

Urządzenie chronić należy przed deszczem i wilgocią, aby zapobiec groźbie pożaru lub porażeniu prądem. Nie należy go więc używać w pobliżu wody, a więc przykładowo w pobliżu wanny, basenu lub w zawilgoconej piwnicy.

Urządzenie należy używać tylko zgodnie z jego przeznaczeniem.

Urządzenie należy podłączyć tylko i wyłącznie do przepisowo zamontowanego gniazdka.

Proszę zwrócić uwagę na to, żeby podane napięcie zgadzało się z napięciem w gniazdku.

W przypadku używania oddzielnych zasilaczy należy zwrócić uwagę na biegunowość i napięcie, baterie muszą zostać włożone do urządzenia zgodnie z oznaczoną biegunowością.

Urządzenie należy w taki sposób ustawić, żeby istniejące otwory wentylacyjne nie zostały przykryte.

Nigdy nie wolno otwierać obudowy urządzenia. Niefachowo przeprowadzone naprawy mogą być groźne w skutkach dla użytkownika. Przy uszkodzeniu urządzenia, w szczególności kabla sieciowego, urządzenie nie może być używane dopóki nie zostanie naprawione przez osobę z wymaganymi uprawnieniami. Przewód zasilający należy regularnie sprawdzać, czy nie jest uszkodzony.

W razie awarii proszę nie naprawiać urządzenia samemu lecz skorzystać z pomocy autoryzowanego specjalisty. Jeżeli przewód zasilający nieodłączalny ulegnie uszkodzeniu, to powinien on być wymieniony u wytwórcy lub w specjalnym zakładzie naprawczym albo przez wykwalifikowaną osobę w celu uniknięcia zagrożenia.

Jeżeli urządzenie nie będzie przez dłuższy czas używane, należy wyciągnąć wtyczkę z gniazdka lub wyjąć baterie.

Poniższe symbole mogą znajdować się na urządzeniu i mają zwracać Państwa uwagę na:



Symbol błyskawicy ma zwrócić uwagę użytkownika na znajdujące się we wnętrzu urządzenia części, które są pod niebezpiecznie wysokim napięciem.



Symbol z wykrzyknikiem ma zwrócić uwagę użytkownika na znajdujące się w załączonych dokumentach ważne wskazówki związane z obsługą i konserwacją urządzenia.

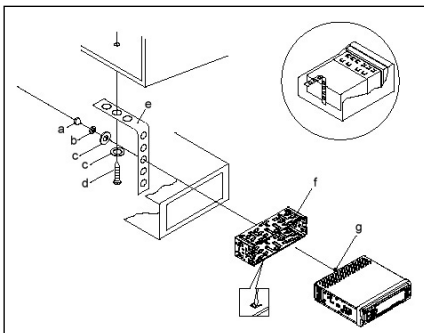


Urządzenia z tym symbolem używają do odczytywania dźwięku z płyty kompaktowej „Lasera klasy A”. Wbudowany wyłącznik bezpieczeństwa ma zapobiec temu, żeby użytkownik w czasie otwierania kieszeni odtwarzacza płyt kompaktowych został poddany niebezpiecznemu dla ludzkiego oczu oddziaływaniu niewidocznego światła lasera.

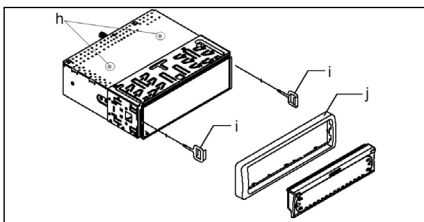
Wyłącznika tego nie należy w żadnym wypadku zmostkować lub też przy nim manipulować, ponieważ grozi to niebezpieczeństwem, że użytkownik poddany zostanie oddziaływaniu niebezpiecznego dla ludzkiego oczu niewidocznego światła lasera.

## Instalacja

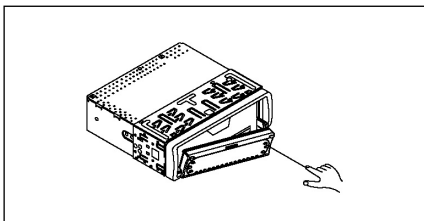
Radioodbiornik należy zamontować zgodnie z poniższą ilustracją



- a nakrętka
- b podkładka sprężysta
- c podkładka
- d śruba
- e kątownik montażowy
- f wsuwana obudowa
- g kołki gwintowane



- Uwaga!**
- h śruby zabezpieczające na czas transportu (przed montażem usunąć)
  - i narzędzie do wysuwania sprzętu (klucz do demontażu)
  - j Ramka przesłony

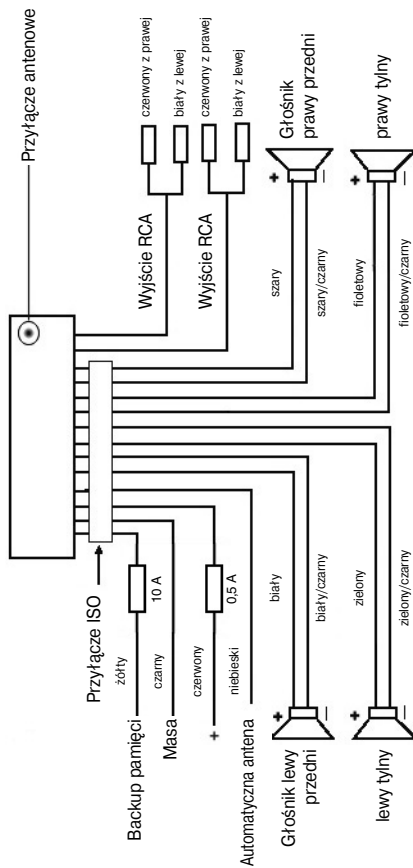


Proszę przesłonę elementu sterowania przyłożyć najpierw po lewej stronie a następnie docisnąć ją po stronie prawej, aż zaskoczy.

PL

## Podłączenie

Wykonać połączenia zgodnie ze schematem.



## Uwaga

1. Zdejmowany panel obsługi należy założyć dopiero po podłączeniu kabli.
2. Należy stosować głośniki o impedancji 4 ohm.

### Ważne informacje dodatkowe, dotyczące instalacji Waszego radioodbiornika samochodowego!

1. Podczas instalacji / przyłączania urządzenia proszę zwrócić uwagę na to, żeby Wasz samochód dysponował oryginalnym połączeniem „ISO PODŁĄCZENIE”. Jest on odpowiednikiem wtyczki znajdującej się na wyjściu aparatu (ISO PODŁĄCZENIE).  
Przy zajęciu „DAUER +” (Backup), w zależności od typu pojazdu, może dojść do odchylenia.  
W tych przypadkach proszę się zwracać do autoryzowanego warsztatu samochodowego, gdyż inaczej nie jest zagwarantowane ciągłe/ stałe zasilanie prądem Waszego radia (Potrzebne jednak do zapisywania stacji nadawczych do pamięci).
2. W zależności od typu pojazdu w wyjątkowych sytuacjach mogą wystąpić szumy zakłócające w trybie RADIO/CD. Można je odpowiednio usunąć przez **dodatkowy filtr przeciwzakłóceńowy**. Mimo tego, że Wasz aparat AR 589 CD już seryjnie wyposażony jest w filtr przeciwzakłóceńowy, to w zależności od pojazdu może dojść do pogorszonego odbioru.  
Otrzymają je Państwo w handlu z akcesoriami samochodowymi i/lub w Waszym warsztacie samochodowym.

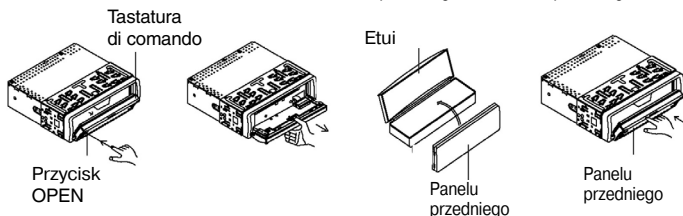
### Środki ostrożności i konserwacja

1. Śruby zabezpieczające w transporcie proszę usunąć przed montażem, gdyż inaczej CD nie będzie wciągana.
2. Urządzenie dostosowane jest do podłączenia do ujemnego bieguna akumulatora, który musi być podłączony do karoserii pojazdu. Prosimy o sprawdzenie tego przez instalację.
3. Jeżeli podczas pracy w trybie radia lub CD zostanie zdjęty panel przedni, nastąpi automatyczne wyłączenie urządzenia.
4. Jeżeli po ponownym założeniu panela przedniego na wyświetlaczu LCD pojawi się zgłoszenie błędu (ERROR), to wówczas panel LCD można zresetować za pomocą drutu analogowo wetkniętego w panel obsługi.
5. Jeżeli wewnątrz pojazdu jest bardzo nagrzane, np. na skutek dłuższego parkowania w mocno nasłonecznionym miejscu, to nie należy wówczas włączać odtwarzacza CD, do momentu ochłodzenia się wnętrza w trakcie jazdy.
6. W celu bezpiecznego przechowywania panela przedniego, należy stosować przeznaczone do tego celu etui.

PL

7. Przy wyjmowaniu/demontażu/zabudowywaniu oraz przechowywaniu panela przedniego należy stosować się do poniższych rysunków.

1. Otworzyć panel sterowania
2. Odjąć panel sterowania
3. Przenoszenie panelu przedniego
4. Zakładanie panelu przedniego



## Obsługa

### 1. Przycisk OPEN

Nacisnąć przycisk OPEN w celu opuszczenia panela przedniego. Płytkę CD można włożyć tylko w szczelinę na CD wzgl. wysunąć ją po naciśnięciu przycisku EJECT.

### 2. Przyciski +/-

Podczas normalnego trybu odtwarzania przyciski te służą do ustawiania głośności. W połączeniu z wciśniętym przyciskiem SEL można wprowadzać zmiany w menu np. w zakresie charakterystyki dźwięku.

### 3. Przycisk SEL (wybór):

- a) Aby otworzyć menu charakterystyki dźwięku, należy krótko nacisnąć przycisk SEL. Kiedy na wyświetlaczu LCD pojawi się „VOL” możemy ustawić głośność. Ponowne naciśnięcie przycisku SEL pozwala nam na wybranie jednego z punktów menu, jak: VOLUME, TREBLE, BASS, BALANCE i FADER. Ustawienie poszczególnych punktów menu zmienia się za pomocą przycisku „+” lub „-”.
- b) Poprzez naciśnięcie i przytrzymanie przycisku SEL otwieramy menu wyboru TA SEEK/TA ALARM, MASK DPI/MASK ALL, DSP OFF, LOUD ON/OFF, BEEP ON/OFF, SEEK1/2, STEREO/MONO; LOCAL/DX; VOL LAST/ADJ. Na wyświetlaczu pojawia się „TA SEEK”. Po ponownym naciśnięciu przycisku SEL możemy wybierać poszczególne punkty menu. Zmiany w zakresie poszczególnych punktów menu wprowadzamy za pomocą przycisku „+” lub „-”.



- Menu TA SEEK (wyszukiwanie informacji o ruchu)  
Jeżeli wybór funkcji TA ma spowodować automatyczne wyszukiwanie stacji nadającej informacje o ruchu, należy wybrać TA SEEK.  
Jeżeli wybierzemy funkcję TA ALARM, to wówczas, w przypadku ustawienia stacji nie nadającej informacji o ruchu, na wyświetlaczu pojawi się odpowiednie ostrzeżenie.
- MASK DPI/ALL  
Ukrywanie częstotliwości alternatywnych (AF) podczas wyszukiwania identyfikacji programu (PI).  
MASK DPI/ALL: jeżeli odbiornik wyszukuje wg identyfikacji programu (PI) danej stacji, to wówczas częstotliwości alternatywne o innej identyfikacją programu pozostają ukryte.  
MASK ALL: podczas wyszukiwania identyfikacji programu (PI) częstotliwości alternatywne z inną identyfikacją programu oraz nadajniki o silnym sygnale bez RDS-u pozostają ukryte.
- DSP  
W DSP mogą Państwo wybrać ustawienia korektora częstotliwości: POP M; ROCK M; CLASS M i FLAT M. Proszę wybrać DSP OFF, by dokonać własnych ustawień. Patrz również Pkt. 3a.
- LOUD ON/LOUD OFF  
Mogą Państwo włączać lub wyłączać wzmocnienie basów (LOUDNESS).
- BEEP ON/OFF dźwięk potwierdzenia.  
Ton potwierdzający przy wciśnięciu klawisza można wybrać w dwóch rodzajach:  
BEEP ON: dźwięk potwierdzenia pojawia się przy każdym naciśnięciu przycisku.  
BEEP OFF: dźwięk potwierdzenia jest wyłączony.
- SEEK 1, SEEK 2 (do wyboru tylko w trybie „radio”)  
Funkcja szukania przyciskami ▲/▼- w trybie „radio”.  
SEEK1: Proszę trzymać wciśnięty przycisk ▲/▼-, a radio zatrzyma się na najbliższej odbieranej stacji.  
SEEK2: Póki trzymają Państwo wciśnięte przyciski ▲/▼-, odbywa się dalsze szukanie stacji w danym paśmie częstotliwości.
- Przełączanie STEREO/ MONO (do wyboru tylko w trybie „radio”)
- LOCAL/DX (do wyboru tylko w trybie „radio”)  
Wasze radio może odbierać dane RDS EON. Pod pojęciem EON rozumiemy możliwość odbioru dodatkowych informacji w ramach danej sieci stacji np. WDR. W przypadku komunikatu o ruchu (TA) w ramach danej sieci stacji radiowych nastąpi automatyczne przełączenie ze stacji nie nadającej informacji o ruchu na odpowiednią stację nadającą takie informacje w danej sieci stacji. O odbiorze tego typu danych informuje znac-

PL

zek EON na wyświetlaczu odbiornika. Mogą Państwo wybierać między trybem EONTA LOACAL lub EONTA DISTANCE celem odbioru lokalnych komunikatów drogowych lub meldunków radiowych dla ruchu daleko-bieżnego. Sens tej funkcji polega na zatrzymaniu niepożądanego przełączania na meldunki drogowe EON-TA. Jeżeli stacja EON jest bardzo daleko, to częściowo i tak mogą być odbierane informacje EON TA z tej stacji. Radio przełączy się na tę stację EON i spróbuje odebrać informacje o ruchu. Jednak poziom sygnału jest słaby a odbiór zły, ponieważ dana stacja EON położona jest zbyt daleko. Dlatego radio ponownie przełącza się na uprzednio wybraną stację.

Przy powyższym trybie pracy użytkownik usłyszy przez chwilę inny program niż wybrany lub nastąpi chwilowa cisza.

EONTA LOCAL:

Dzięki tej funkcji unikamy przełączania na stację EON o słabym sygnale. Radio nie przełącza się na tę stację a słuchacz nie zauważa jakichkolwiek zakłóceń.

Tryb EON TA DISTANCE

W tym trybie funkcja EON TA próbuje uzyskać informacje EON TA z osiągalnej stacji i w ten sposób poprawić jakość odbioru.

- VOL LAST/VOL ADJ
  - VOL LAST: Radio włącza się z ostatnio ustawioną faktyczną głośnością.
  - VOL ADJ: Przy pomocy klawiszy „+” i „-” ustawiają Państwo głośność niezmienną przy włączaniu.

#### 4 Przycisk POWER

Do włączania/wyłączania odbiornika.

#### 5 Wyświetlacz LCD (wyświetlacz ciekłokrystaliczny)

#### 6 Przyciski BAND

Aby wybrać wymagany zakres fal należy nacisnąć przycisk BAND (pasmo). Rodzaj danego zakresu F1, F2, F3, MW1, MW2 prezentowany jest na wyświetlaczu.

#### 7/8 Przyciski ▲/▼ TUNE, SEEK, TRACK, SKIP UP/DOWN

- a) W trybie „radio”:
  - Proszę wcisnąć krótko przycisk ▲- lub ▼-, by ustawić ręcznie pożądaną stację radiową.
  - Proszę trzymać wciśnięty przycisk ▲- lub ▼-, by rozpocząć szukanie stacji radiowych.
  - Patrz też funkcja SEEK1/ SEEK 2.
- b) W trybie CD: w celu przeskoczenia do przodu lub do tyłu należy nacisnąć przycisk s lub t. W celu przewijania utworów należy nacisnąć i przytrzymać przycisk ze strzałką: s lub t.

**9 Przycisk CLK**

Krótkie naciśnięcie tego przycisku pozwala na prezentację na wyświetlaczu różnych informacji.

W przypadku odbioru ze stacji RDS uzyskamy:

- w trybie radia:  
→ nazwa stacji → częstotliwość → godzina → typ programu→
- w trybie odtwarzacza CD  
→ numer utworu/czas odtwarzania→ nazwa stacji → częstotliwość  
→ godzina → typ programu→

Uwaga: jeżeli nie mogą być odbierane informacje dotyczące godziny lub typu programu, to wówczas na wyświetlaczu pojawia się „NO CLOCK” lub „NO PTY”.

Jeżeli odbierana stacja nie wysyła żadnych dodatkowych informacji RDS, to wówczas pojawiają się następujące zgłoszenia

- w trybie radia:  
→ NO CLOCK → częstotliwość → NO PTY →
- w trybie odtwarzacza CD  
→ numer utworu/czas odtwarzania → godzina → częstotliwość → NO PTY →

**10 Przycisk Modus (tryb)**

Nacisnąć w celu dokonania wyboru pracy w trybie radia lub CD.

**11 Przycisk MUTE**

Proszę wcisnąć przycisk MUTE, by wyciszyć na krótko głośniki. Proszę ponownie wcisnąć ten przycisk, by powyższą funkcję z powrotem skasować.

**12 Przycisk AP (automatyczne zapamiętywanie stacji)**

**W trybie radia:**

- a) Funkcja pamięci:  
aby aktywować automatyczny tryb zapamiętywania stacji, należy nacisnąć i przytrzymać przycisk AP przez dłużej niż jedną sekundę.. Odbiornik - w ramach aktualnego pasma częstotliwości np. FM 1 -wyszuka stację o najwyższym poziomie sygnału. Sześć stacji o najsilniejszym sygnale zostanie zapamiętanych w kolejności rosnących częstotliwości i zostaną im przypisane kolejne numery.'

Teraz każda zapisana do pamięci stacja włącza się na ok. 5 sekund, a następnie wybrana zostaje stacja utrwalona na pierwszej pozycji w pamięci.

Jeżeli chcą Państwo szukać dalszych stacji w zakresie FM, to proszę wcisnąć przycisk BAND, by przejść do FM2 lub FM3. Proszę ponownie wcisnąć przycisk AP na dłużej niż sekundę, by rozpocząć dalsze szukanie.

- b) Funkcja krótkiego włączania stacji:

Po krótkim wciśnięciu przycisku AP radio włącza na krótko wszystkie ustawione stacje aktualnego pasma częstotliwości (FM, MW).

**Wskazówka:** Funkcja krótkiego włączania stacji kończy się automatycznie z chwilą dojścia do pozycji w pamięci, z której została wystartowana.

PL

**13-18 Przyciski (1-6) zapisanych stacji oraz jako przyciski 1TOP, 2INT, 3RPT, 4RDM w trybie CD.**

- a) Tryb radia  
Krótkie naciśnięcie tych przycisków spowoduje bezpośredni wybór wcześniej zapisanej stacji radiowej. Jeżeli dany przycisk zostanie przytrzymany dłużej niż 1 sekundę, to wówczas do danego przycisku zostanie przypisana aktualnie ustawiona stacja.
- b) Tryb CD
- W celu przerwania odtwarzania CD nacisnąć przycisk 1TOP (pauza). Ponowne naciśnięcie tego przycisku wznowi odtwarzanie płyty.
  - Nacisnąć przycisk 2INT. Każdy tytuł będzie odtwarzany przez 10 sekund. Ponowne naciśnięcie przycisku oznacza przerwanie procesu wyszukiwania i odtworzony zostanie aktualnie wybrany utwór.
  - Nacisnąć przycisk 3RPT. Aktualnie odtwarzany utwór zostanie powtórzony. Ponowne naciśnięcie tego przycisku spowoduje unieważnienie tej funkcji.
  - Nacisnąć przycisk 4RDM. Utwory będą odtwarzane w przypadkowej kolejności. Ponowne naciśnięcie tego przycisku spowoduje unieważnienie tej funkcji.

**19 TA (Traffic Announcement) (Pierwszeństwo dla informacji o ruchu)**

Funkcję TA załączamy poprzez krótkie naciśnięcie przycisku TA, a o jej uaktywnieniu informuje znaczek TA na wyświetlaczu. W trybie radia w danym zakresie częstotliwości FM rozpocznie się automatyczne wyszukiwanie stacji nadającej informacje o ruchu (TA SEEK).

Jeżeli odbierana będzie stacja, która co pewien czas nadaje najświeższe informacje o ruchu, to wówczas na wyświetlaczu zapali się wskaźnik TP. Przy załączonej funkcji TA informacje o ruchu nadawane na FM spowodują automatyczne przerwanie odtwarzania płyty CD. Głośność automatycznie zwiększy się do minimalnego poziomu właściwego dla transmisji informacji o ruchu. Po zakończeniu informacji o ruchu nastąpi powrót do wcześniej ustawionego programu.

Przerwanie funkcji TA:

Jeżeli chcemy przerwać aktualnie nadawanie informacji o ruchu, należy na krótko nacisnąć przycisk TA. Nie spowoduje to wyłączenia trybu TA.

**20 Przycisk PTY – wybór rodzaju programu**

Niektóre stacje FM oprócz nazwy przekazują również informacje na temat typu emitowanych przez nie programów. Wasz odbiornik samochodowy może pokazywać te informacje na swoim wyświetlaczu. Mogą to być następujące typy programów np.:

SPORT

NEWS

POP

CLASSIC

Za pomocą funkcji PTY możemy wybrać stację nadającą pożądaną przez nas typ programu. Aby wejść do grupy rodzajów muzyki w trybie PTY należy

1X nacisnąć przycisk PTY. W wyświetlaczu pojawia się znak „PTY”. Za pomocą przycisków stacji 1-6 możemy dokonać następującego wyboru.

	1 X nacisnąć	2 X nacisnąć
przycisk stacji 1	POP M	ROCK M
przycisk stacji 2	EASY M	LIGHT M
przycisk stacji 3	CLASSICS	OTHER M
przycisk stacji 4	JAZZ	COUNTRY
przycisk stacji 5	NATION M	OLDIES
przycisk stacji 6	FOLK M	

W celu wejścia do grupy rodzajów audycji mówionych należy 2X nacisnąć przycisk PTY. Za pomocą przycisków stacji 1-6 możemy dokonać następującego wyboru.

	1 X nacisnąć	2 X nacisnąć	3 X nacisnąć
przycisk stacji 1	NEWS	AFFAIRS	INFO
przycisk stacji 2	SPORT	EDUCATE	DRAMA
przycisk stacji 3	CULTURE	SCIENCE	VARIED
przycisk stacji 4	WEATHER	FINANCE	CHILDREN
przycisk stacji 5	SOCIAL	RELIGION	PHONEIN
przycisk stacji 6	TRAVEL	LEISURE	DOCUMENT

W celu ponownego wyłączenia tej funkcji należy 3X nacisnąć przycisk PTY.

Jeżeli wybrany jest tryb PTY radioodbiornik rozpoczyna wyszukiwanie odpowiednich informacji PTY i zatrzymuje się, jeżeli znajdzie požądane przez nas informacje PTY.

Jeżeli poszukiwany typ programu nie zostanie znaleziony, to wówczas na wyświetlaczu pojawi się informacja „NONE PTY”.

Jeżeli poszukiwana informacja PTY już nie istnieje, to funkcja PTY automatycznie przełączy się w zwykły tryb odbioru.

## 21 AF (częstotliwości alternatywne) funkcja REG

a) AF jest funkcja wykorzystująca RDS (Radio Data System) i wykorzystywana jest tylko przez stacje FM. Urządzenie wyszukuje w tle najlepszą częstotliwość nastawionej stacji (śledzenie sieci).

Jeżeli wybierzemy funkcję AF to radioodbiornik będzie na bieżąco kontrolować siłę sygnału danej częstotliwości AF. Częstotliwość przeprowadzania tych kontroli zależy od siły sygnału z aktualnej stacji i mieści się w zakresie od kilki minut w przypadku silnego sygnału do kilku sekund przy słabym nadajniku. Za każdym razem, gdy nowa częstotliwość AF jest silniejsza, niż aktualnie nastawiona stacja, to wówczas odbiornik na krótko przełącza się na tę częstotliwość i przez 1 do 2 sekund na wyświetlaczu pojawia się informacja „NEW FREQUENCY”. Ponieważ

PL

czas wyciszenia przy zmianie częstotliwości wzgl. czas kontroli jest bardzo krótki, to w trakcie odbioru programu jest to prawie niesłyszalne.

Funkcja AF aktywowana jest poprzez krótkie naciśnięcie przycisku AF, a o jej wyborze informuje znaczek AF na wyświetlaczu radia.

- Jeżeli na wyświetlaczu znajduje się znaczek AF oznacza to, że załączona jest funkcja AF i odbierane są dane emitowane w systemie RDS.
- Jeżeli na wyświetlaczu znaczek AF miga, to funkcja AF jest wprowadzie wybrana, ale w danym momencie nie mogą być odbierane sygnały nadawane w systemie RDS.
- Ponowne naciśnięcie przycisku AF spowoduje wyłączenie funkcji. Na wyświetlaczu gaśnie znaczek AF.

#### b) Funkcja REG

Niektóre stacje o określonych godzinach dzielą swój program na programy regionalne o zróżnicowanej treści.

- REG ON: naciśnięcie i dłuższe przytrzymanie przycisku AF spowoduje włączenie trybu regionalnego. W wyświetlaczu pojawia się na kilka sekund meldunek „REG ON”.

Uwaga: możliwość wskazań na wyświetlaczu jest ograniczona.

Możliwe, że w podwójnym trybie wskazań poszczególne segmenty wyświetlacza zostaną wygaszone.

Funkcja REG ON zapobiega przełączaniu się radioodbiornika na częstotliwości alternatywne, na których nadawane są programy regionalne o innej treści.

- REG OFF: Ponowne naciśnięcie i dłuższe przytrzymanie przycisku AF wyłącza tryb regionalny. W wyświetlaczu pojawia się na kilka sekund meldunek „REG OFF”.
- Podczas wyszukiwania częstotliwości alternatywnych (AF) lub identyfikacji programów (PI) ignorowana jest identyfikacja programów (PI) z programu nadawanego przez stację regionalną.

## 22 Przycisk SCAN

Szukanie stacji w trybie „radio”

Proszę wcisnąć krótko przycisk SCAN. Każda odbierana stacja w wybranym paśmie częstotliwości (np. FM1) szukana jest automatycznie. Jeżeli znaleziona zostanie jakaś stacja, to ustawiona częstotliwość miga w wyświetlaczu przez ok. 5 sekund i włącza się dźwięk tej stacji. Następnie kontynuowane jest szukanie dalszych stacji.

Proszę ponownie wcisnąć przycisk SCAN, jeżeli ustawionej właśnie stacji radiowej chcą Państwo słuchać dalej, lub proszę wcisnąć jeden z przycisków wyboru stacji, by przerwać przeszukiwanie skali odbiornika.

## 23 Otwór na płyty CD

## 24 Przycisk wysuwania (EJECT)

Aby wysunąć płytę CD należy nacisnąć ten przycisk.

**25 Migająca dioda LED**

Dioda ta miga przy zdejmowaniu panela przedniego.

**PL**

**25 Przycisk RESET**

W celu przywrócenia zakłóconego programu należy nacisnąć ten przycisk.

**PL****Dane techniczne****Ogólne**

napięcie zasilania	DC 13,8 V
pobór prądu	7 A max.
moc	4 x 7 W

**Zakres FM**

zakres częstotliwości	87,6 MHz do 108,0 MHz
czułość używalna	3 $\mu$ V
częstotliwość pośrednia	10,7 MHz

**Zakres MW(AM)**

zakres częstotliwości	522 KHz – 1620 KHz
częstotliwość pośrednia	450 KHz

**Moc na wyjściu**

wyjście	W przypadku CD maks. 1200 mV
---------	------------------------------

**Odtwarzacz CD**

system	odtwarzacz CD
czytane formaty	płyty CD/CDR/CDRW
	ilość bitów kwantowania 1 bit.
format sygnału	44,1 KHz
	20 – 100Hz < 5 dB
	10K – 20KHz < 5 dB
stosunek sygnału do szumów	60 dB (1 KHz)
ilość kanałów	2 kanały stereo
wymiaru obudowy	178 szer. x 50 wys. x 165 głęb.



## Usuwanie usterek

Przed skorzystaniem z listy kontrolnej należy najpierw sprawdzić, czy urządzenie jest właściwie podłączone. Jeżeli po sprawdzeniu całej listy kontrolnej usterka nie zostanie w pełni usunięta, należy skonsultować się z najbliższym punktem serwisowym.

Oznaki usterek	Powód	Sposób usunięcia usterek
Brak odtwarzania po włożeniu do odtwarzacza płyty CD lub kasyety.	Za mały poziom głośności ustawionej na regulatorze. Nieprawidłowo wykonanie przyłącza. Sprawdzić podłączenie.	Zwiększyć poziom głośności. Sprawdzić przyłącze +12V i masę.
Dźwięk odtwarzacza CD przeskakuje.	Powierzchnia drogi jest nierówna.  Urządzenie nie jest zamontowane na stałe.	W celu odtworzenia CD zaczekać aż droga stanie się bardziej równa. Zabudować urządzenie na stałe. Upewnić się, że w przypadku, gdy pojazd nie oferuje odpowiedniego podparcia dla tylnej części urządzenia, zastosowano tylne mocowanie.
	Uszkodzona płyta CD.	Sprawdzić inną płytę CD. Jeżeli będzie ona działać prawidłowo, to być może poprzednia CD jest uszkodzona.
	Brudna płyta CD.	Wyczyścić CD.
Brak zasilania.	Włączony zapłon.  Spalony bezpiecznik.	Obrócić kluczyk zapłonu w pozycję „ON” lub „ACC”. Wymienić bezpiecznik na inny bezpiecznik 10A.
Urządzenie nie działa prawidłowo (EJECT, LOAD, PLAY).	Na skutek szumów elektrycznych został zaatakowany mikrokomputer.	Wyjąć i ponownie włożyć CD lub kasetę. Wyłączyć i ponownie włączyć odbiornik.

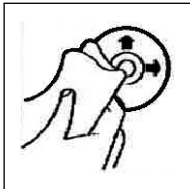
**PL**

Oznaki usterki	Powód	Sposób usunięcia usterki
<p>Brak odbioru radiowego.</p> <p>W trybie wyszukiwania automatycznego radio-odbiornik nie zatrzymuje się przy żadnej stacji.</p> <p>Płyty kompaktowe wcią-gane są do otworu na CD tylko do połowy.</p>	<p>Niepodłączony kabel antenowy.</p> <p>Nadawane sygnały są zbyt słabe.</p> <p>śruby zabezpieczające w transporcie nie zostały usunięte.</p>	<p>Mocno wetknąć kabel antenowy w złącze antenowe na urządzeniu.</p> <p>Wybrać stację w trybie ręcznym.</p> <p>Proszę usunąć śruby zabezpieczające w transporcie.</p>

## Odtwarzanie CD

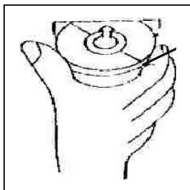
PL

### Czyszczenie CD



Przed odtworzeniem, płytę CD należy przetrzeć czystą, niezakurzoną chusteczką do czyszczenia.

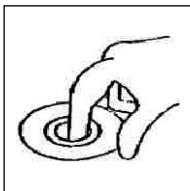
Uwaga: nie stosować żadnych rozpuszczalników jak benzyny lub substancje rozcieńczające. Powszechnie dostępne środki czyszczące lub spraye antystatyczne powodują uszkodzenie urządzenia.



Włożenie płyty CD zadrukowaną stroną do dołu może spowodować uszkodzenie urządzenia.

CD należy zawsze wkładać etykietą zwróconą do góry.

Uwaga: jeżeli w kieszeni CD znajduje się już płyta, nie należy usiłować wkładać tam kolejnej płyty, ponieważ może to spowodować uszkodzenie urządzenia. Płyty CD należy zawsze chwytać za krawędzie. Aby zapewnić czystość płyty, nie należy dotykać jej powierzchni.



Nie naklejać na płytach CD żadnych naklejek, ani taśm klejących.

Nie wystawiać płyt CD na bezpośrednie działanie promieni słonecznych lub źródeł ciepła jak rury grzewcze oraz nie pozostawiać ich w samochodzie, jeżeli pojazd jest parkowany w miejscu nasłonecznionym, ponieważ powoduje to znaczny wzrost temperatury.

Niniejsze urządzenie odpowiada wymaganiom normy bezpieczeństwa użytkownika oraz spełnia wymagania dyrektywy niskonapięciowej i kompatybilności elektromagnetycznej.

Zastrzega się prawo do zmian technicznych!

PL

## WARUNKI GWARANCJI

Przyznajemy 24 miesiące gwarancji na produkt licząc od daty zakupu. W tym okresie będziemy bezpłatnie usuwać w terminie 14 dni od daty dostarczenia wadliwego sprzętu z kartą gwarancyjną do miejsca zakupu wszystkie uszkodzenia powstałe w tym urządzeniu na skutek wady materiałów lub wadliwego wykonania, naprawiając oraz wymieniając wadliwe części lub (jeśli uznamy za stosowne) wymieniając całe urządzenie na nowe.

**Sprzęt do naprawy powinien być dostarczony w komplecie wraz z dowodem zakupu oraz z ważną kartą gwarancyjną do sprzedawcy** w miarę możliwości w oryginalnym opakowaniu lub innym odpowiednim dla zabezpieczenia przed uszkodzeniem. W razie braku kompletnego opakowania fabrycznego, ryzyko uszkodzenia sprzętu podczas transportu do i z miejsca zakupu ponosi reklamujący. Naprawa gwarancyjna nie dotyczy czynności przewidzianych w instrukcji obsługi, do wykonania których zobowiązany jest użytkownik we własnym zakresie i na własny koszt.

Gwarancja nie obejmuje:

- mechanicznych, termicznych, chemicznych uszkodzeń sprzętu i wywołanych nimi wad,
- uszkodzeń powstałych w wyniku działania sił zewnętrznych takich jak wyładowania atmosferyczne, zmiana napięcia zasilania i innych zdarzeń losowych,
- nieprawidłowego ustawienia wartości napięcia elektrycznego, zasilanie z nieodpowiedniego gniazda zasilania,
- sznurów połączeniowych, sieciowych, żarówek, baterii, akumulatorów,
- uszkodzeń wyrobów powstałych w wyniku niewłaściwego lub niezgodnego z instrukcją jego użytkowania, przechowywania, konserwacji, samowolnego zrywania plomb oraz wszelkich przeróbek i zmian konstrukcyjnych dokonanych przez użytkownika lub osoby niepowołane,
- roszczeń z tytułu parametrów technicznych wyrobu, o ile są one zgodne z podanymi przez producenta,
- prawidłowego zużycia i uszkodzeń, które mają nieistotny wpływ na wartość lub działanie tego urządzenia.

Karta gwarancyjna bez pieczętki sklepu, daty sprzedaży, nie wypełniona, ze śladami poprawek, nieczytelna wskutek zniszczenia, bez możliwości ustalenia miejsca sprzedaży oraz dołączonego dowodu zakupu jest nieważna. Korzystanie z usług gwarancyjnych nie jest możliwe po upływie daty ważności gwarancji. Gwarancja na części lub całe urządzenie, które są wymieniane kończy się, wraz z końcem gwarancji na to urządzenie.

Wszystkie inne roszczenia, wliczając w to odszkodowania są wykluczone chyba, że prawo przewiduje inaczej. Roszczenia wykraczające poza tą umowę nie są uwzględniane przez tą gwarancję.

Gwarancja oraz zawarte w niej warunki obowiązują na terenie Rzeczypospolitej Polskiej.

**Bitte führen Sie das ausgediente Gerät  
einer umweltgerechten Entsorgung zu.**



D-47906 Kempen/Germany · Industriering Ost 40  
Internet: <http://www.clatronic.de> · email: [info@clatronic.de](mailto:info@clatronic.de)