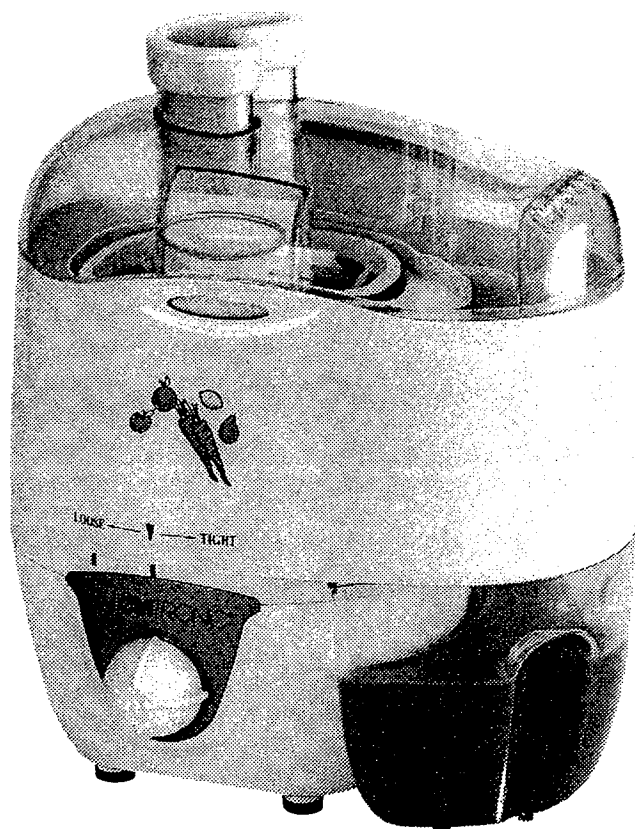


Bedienungsanleitung/Garantie

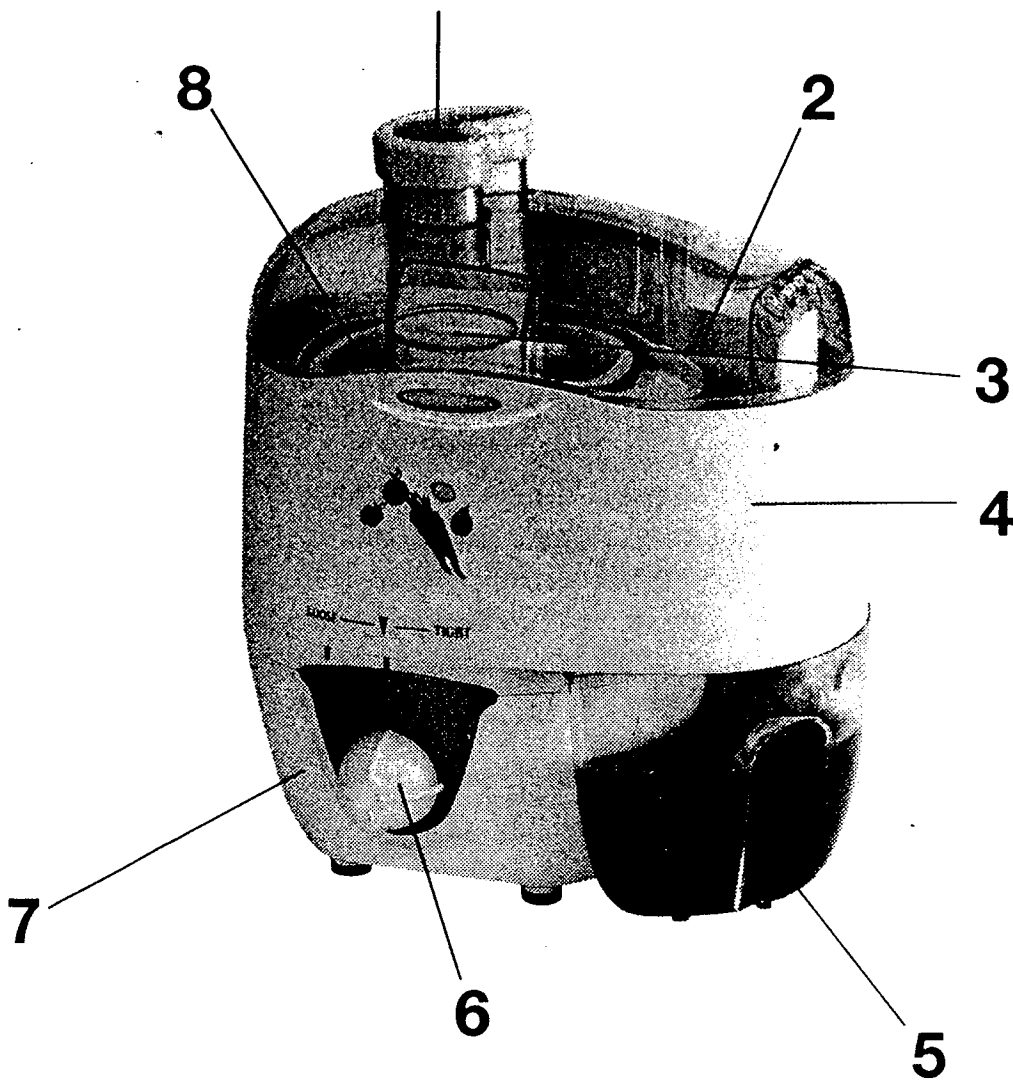
Gebruiksaanwijzing/Garantie • Mode d'emploi/Garantie
Instrucciones de servicio/Garantía • Manual de instruções/Garantia
Istruzioni per l'uso/Garanzia • Instruction Manual/Guarantee
Instrukcja obsługi/Gwarancja • Návod k použití/Záruka
A használati utasítás/garancia • Mod de întrebuințare/Garanție
Руководство по эксплуатации/Гарантия

Automatik-Entsafter

Automatiek-fruitpers • Presse agrumes électrique automatique
Exprimidor automatico • Espremedor de sumos automático
Centrifuga automatica • Automatic juice extractor
Sokownik automatyczny • Automatický odšťavňovač
Automata gyümölcscentrifuga • Storcător automat de sucuri
Автоматическая соковыжималка



AE 2641



Übersicht der Bedienelemente

- Stopfer
- Deckel
- Befestigungsspannen
- Entsafter-Gehäuse
- Saftbehälter
- Ein/Aus Schalter
- Motorblock
- Zentrifugensieb

D

Allgemeine Sicherheitshinweise

- Lesen Sie vor Inbetriebnahme dieses Gerätes die Bedienungsanleitung sehr sorgfältig durch und bewahren Sie diese inkl. Garantieschein, Kassenbonn und nach Möglichkeit den Karton mit Innenverpackung gut auf.
 - Benutzen Sie das Gerät ausschließlich für den privaten und den dafür vorgesehenen Zweck. Dieses Gerät ist nicht für den gewerblichen Gebrauch bestimmt. Benutzen Sie es nicht im Freien (außer es ist für den bedingten Einsatz im Freien vorgesehen). Halten Sie es vor Hitze, direkter Sonneneinstrahlung, Feuchtigkeit (auf keinen Fall in Flüssigkeiten tauchen) und scharfen Kanten fern. Benutzen Sie das Gerät nicht mit feuchten Händen. Bei feucht oder nass gewordenem Gerät sofort den Netzstecker ziehen. Nicht ins Wasser greifen. Schalten Sie das Gerät aus und ziehen Sie immer den Stecker aus der Steckdose (ziehen Sie am Stecker, nicht am Kabel) wenn Sie das Gerät nicht benutzen, Zubehörteile anbringen, zur Reinigung oder bei Störung.
 - Lassen Sie das Gerät niemals unbeaufsichtigt. Um Kinder vor Gefahren elektrischer Geräte zu schützen, sorgen Sie bitte dafür, dass Kabel nicht herunter hängen und Kinder keinen Zugriff auf das Gerät haben.
 - Prüfen Sie Gerät und Kabel regelmäßig auf Schäden. Ein beschädigtes Gerät bitte nicht in Betrieb nehmen.
 - Reparieren Sie das Gerät nicht selbst, sondern suchen Sie bitte einen autorisierten Fachmann auf. Um Gefährdungen zu vermeiden, ein defektes Netzkabel bitte nur vom Hersteller, unserem Kundendienst oder einer ähnlich qualifizierten Person durch ein gleichwertiges Kabel ersetzen lassen.
 - Verwenden Sie nur Original-Zubehör.
- *) Beachten Sie bitte die nachfolgenden „Speziellen Sicherheitshinweise...“.

Spezielle Sicherheitshinweise

- Das Gerät bitte nur unter Aufsicht betreiben!
- Manipulieren Sie bitte nicht an Sicherheitsschaltern!
- Entfernen Sie nicht den Deckel während des Betriebes.
- Vorsicht: Das Zentrifugensieb ist sehr scharf, handhaben Sie das Sieb deshalb äußerst vorsichtig.
- Das Gerät darf nur bei eingesetztem Stopfer eingeschaltet werden.

Inbetriebnahme des Gerätes

D

nehmen Sie, wenn vorhanden alle Verpackungs- bzw. Transportsicherungen dem Gerät. Reiben Sie alle Teile mit einem feuchten Tuch ab. Dies entfernt Staub, der sich während des Transports dort angesammelt haben könnte.

Bedienung

Stellen Sie sicher, dass sich der Ein/Aus Schalter (6) in Position „0“ befindet. Setzen Sie das Entsafter Gehäuse (4) - ohne Deckel - auf, indem Sie es leicht von links (AUF) nach rechts (ZU) drehen.

Setzen Sie das Zentrifugensieb (8) so auf das Antriebsrad, dass es sich frei und rund drehen lässt. Vorsicht scharf!

Setzen Sie jetzt den Deckel auf, indem Sie ihn leicht andrücken, bis die beiden seitlichen Laschen (3) einrasten.

Schieben Sie den Saftbehälter (5) unter das freie Gehäuseteil, bis dieser mechanisch einrastet.

Wenn nötig, schälen, entsteinen und schneiden Sie die zu entsaftenden Früchte in Streifen bzw. Stücke. Bitte beachten Sie, dass dieses Gerät nicht zum Entsaften von Bananen, Pfirsichen, Aprikosen usw. geeignet ist, da diese Früchte nur wenig Saft enthalten. Ebenfalls ausgeschlossen sind; sehr harte Früchte wie z.B. Kokosnüsse, da diese das Zentrifugensieb bzw. den Motor beschädigen können.

Schließen Sie das Gerät an eine vorschriftsmäßig installierte Schutzkontakt Steckdose 230V, 50 Hz an.

Schieben Sie die Früchte in die Einfüllöffnung und setzen Sie den Stopfer (1) ein.

Schalten Sie das Gerät an. Drücken Sie die Früchte mit dem Stopfer leicht an.

Es stehen Ihnen 2 Geschwindigkeitsstufen zur Verfügung.

Für gleichmäßiges Entsaften (kontinuierlicher Betrieb):

Beim Betrieb in den Stufen 1 und 2, rastet der Schalter in der jeweiligen Position ein.

Stufe 1 = niedrige Drehzahl

Stufe 2 = hohe Drehzahl

Zum Ausschalten des Gerätes, drehen Sie den Schalter wieder auf Pos. „0“.

Für den Impulsbetrieb (Betrieb in kurzen Intervallen), bringen Sie den Schalter in Position „0“. Der Schalter rastet in dieser Position ein. Das Gerät ist jetzt ausgeschaltet. Drehen Sie jetzt den Schalter auf die Position „M“.

Sie müssen den Schalter entsprechend der gewünschten Intervalllänge in dieser Position festhalten. Beim Loslassen des Schalters springt dieser automatisch zurück zur Position „0“.

Der Saft fließt in den Saftbehälter. Das Fruchtfleisch wird im Entsaftergehäuse gesammelt. Bitte überfüllen Sie das Auffanggefäß nicht. (Ideale Füllhöhe: bis zum oberen Ende der Griffeinkerbungen).

Um evtl. verbliebenen Saft im Entsafter Gehäuse zu entfernen, kippen Sie das Gerät leicht nach vorn (Richtung Auffangbehälter).

Schalten Sie das Gerät bitte immer aus, bevor Sie den Deckel abnehmen.

D

Reinigung

- Ziehen Sie vor jeder Reinigung den Netzstecker aus der Steckdose.
- Benutzen Sie zur äußeren Reinigung des Motorblocks bitte nur ein feuchtes Spültuch.
- Benutzen Sie keine scharfen oder scheuernden Reinigungsmittel.
- Beide Aufsätze können Sie in einem Spülbad reinigen.
- Benutzen Sie zur Reinigung des Zentrifugensiebes bitte einen weichen Pinsel bzw. Bürste.
- Achtung: Das Zentrifugensieb ist sehr scharf! Verletzungsgefahr!
- Sie können beide Laschen seitlich am Deckel abnehmen, indem Sie die Spange nach innen drücken und dann nach unten heraus ziehen.

Dieses Gerät entspricht den einschlägigen CE-Richtlinien und ist nach den neuesten sicherheitstechnischen Vorschriften gebaut. Technische Änderungen vorbehalten.

Garantie

Wir übernehmen für das von uns vertriebene Gerät eine Garantie von 24 Monaten ab Kaufdatum (Kassenbon).

Innerhalb der Garantiezeit beseitigen wir unentgeltlich die Mängel des Gerätes oder des Zubehörs*), die auf Material- oder Herstellungsfehler beruhen, durch Reparatur oder, nach unserem Ermessen, durch Umtausch. Garantieleistungen bewirken weder eine Verlängerung der Garantiefrist, noch beginnt dadurch ein Anspruch auf eine neue Garantie!

Als Garantienachweis gilt der Kaufbeleg. Ohne diesen Nachweis kann ein kostenloser Austausch oder eine kostenlose Reparatur nicht erfolgen.

Im Garantiefall geben Sie bitte das komplette Gerät in der Originalverpackung zusammen mit dem Kassenbon an Ihren Händler.

*) Zubehörteile unterliegen der gesetzlichen Gewährleistungspflicht (6 Monate) und führen nicht zum kostenlosen Umtausch des kompletten Gerätes. Wenden Sie sich in diesem Fall bitte an unsere Hotline!

Glasbruchschäden bzw. Brüche von Kunststoffteilen sind grundsätzlich kostenpflichtig!

Sowohl Defekte an Verbrauchszubehör bzw. Verschleißteilen (z.B. Motorkohlen, Knethaken, Antriebsriemen, Ersatzfernbedienung, Ersatzzahnbürsten, Sägeblätter usw.), als auch Reinigung, Wartung oder der Austausch von Verschleißteilen, fallen nicht unter die Garantie und sind deshalb kostenpflichtig!

Die Garantie erlischt bei Fremdeingriff.

Nach der Garantie



Nach Ablauf der Garantiezeit können Reparaturen kostenpflichtig vom entsprechenden Fachhandel oder Reparaturservice ausgeführt werden.

Service

erschleißteile (soweit diese nicht vom Fachmann ausgewechselt werden müssen), Ersatzkannen, Staubsaugerfilterbeutel usw. können Sie mit Angabe des Gerätetyps unter folgender Telefon-Hotline bestellen:

02152 / 20 06 -8 88

Für die Bestellung via Internet haben wir für Sie folgende e-mail-Adresse eingerichtet:

hotline@clatronic.de

Interessieren Sie sich für weitere Clatronic-Produkte?
Besuchen Sie doch einmal unsere Homepage unter

www.clatronic.de oder www.clatronic.com

Technische Daten

Modell:	AE 2641
Spannungsversorgung:	230 V, 50 Hz
Leistungsaufnahme:	350 Watt
Sicherheitsklasse:	II
Füllmenge Auffangbehälter:	400 ml

Dieses Gerät entspricht den CE Richtlinien.

Bitte führen Sie das ausgediente Gerät
einer umweltgerechten Entsorgung zu.



D-47906 Kempen/Germany · Industriering Ost 40
Internet: <http://www.clatronic.de> · email: clatronic@t-online.de