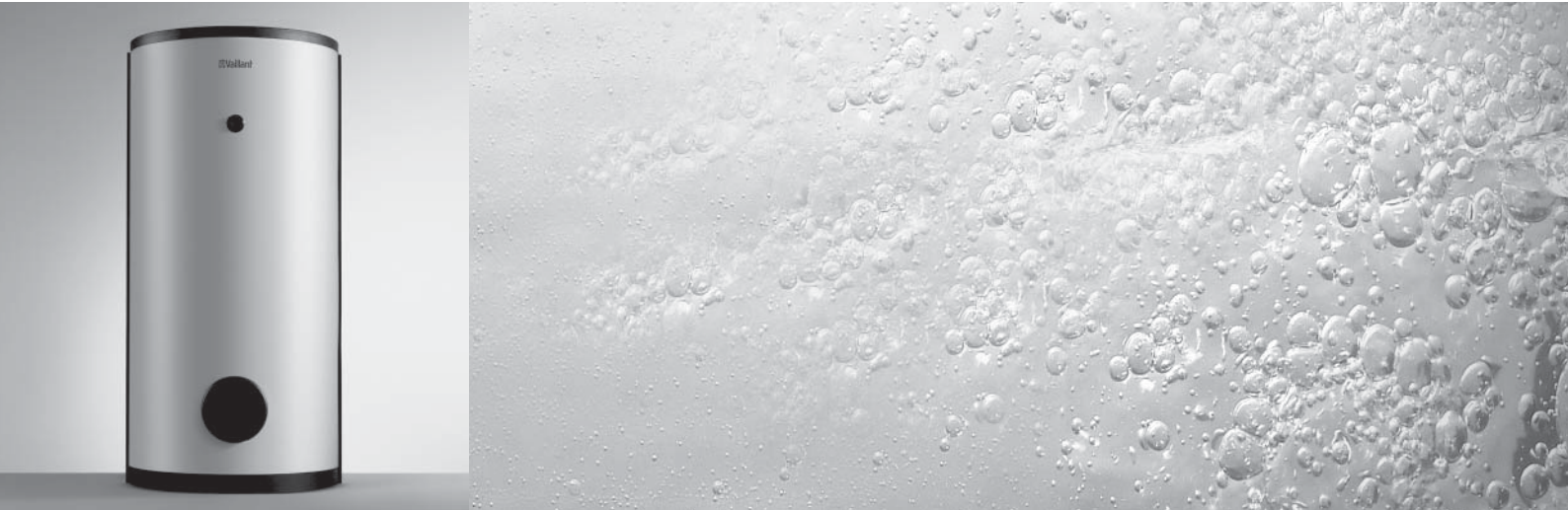


# aIISTOR





Für den Fachhandwerker und den Betreiber

Installationsanleitung; Hinweise für den Betreiber  
**aIISTOR**

Speicher für die Kombination verschiedener Energiequellen

VPA

## Inhaltsverzeichnis

<b>1</b>	<b>Hinweise zur Dokumentation .....</b>	<b>3</b>
1.1	Aufbewahrung der Unterlagen.....	3
1.2	Verwendete Symbole .....	3
1.3	Gültigkeit der Anleitung .....	3
<b>2</b>	<b>Gerätebeschreibung.....</b>	<b>3</b>
2.1	Bestimmungsgemäße Verwendung.....	3
2.2	Aufbau.....	3
2.3	Anschlüsse .....	7
2.4	Richtlinienkonformität .....	8
2.5	Typenübersicht .....	8
2.6	Typenschild.....	8
<b>3</b>	<b>Sicherheitshinweise und Vorschriften.....</b>	<b>8</b>
3.1	Vorschriften, Regeln, Richtlinien .....	8
3.1.1	Deutschland, Österreich.....	8
3.1.2	Schweiz.....	8
<b>4</b>	<b>Montage und Installation.....</b>	<b>9</b>
4.1	Lieferumfang.....	9
4.2	Zubehör (nicht in allen Ländern verfügbar) .....	9
4.3	Hinweise zur Installation.....	9
4.5	Abmessungen.....	11
4.6	Anforderungen an den Aufstellungsort .....	12
4.7	Erforderliche Mindestabstände .....	12
4.8	Gerät auspacken und aufstellen.....	12
4.9	Anschlüsse und Fühler montieren.....	12
4.10	Isolierung anbringen .....	12
<b>5</b>	<b>Inbetriebnahme .....</b>	<b>14</b>
5.1	Multifunktionsspeicher füllen und entlüften.....	14
5.1.1	Speicher heizungsseitig füllen.....	14
5.1.2	Speicher trinkwasserseitig füllen.....	14
5.2	Übergabe an den Betreiber .....	14
<b>6</b>	<b>Wartung.....</b>	<b>14</b>
6.1	Wärmetauscher entlüften .....	15
6.2	Speicher entschlammern.....	15
6.3	Speicher entleeren .....	15
<b>7</b>	<b>Recycling und Entsorgung.....</b>	<b>15</b>
7.1	Gerät.....	15
7.2	Verpackung.....	15
<b>8</b>	<b>Garantie und Kundendienst.....</b>	<b>15</b>
8.1	Herstellergarantie (Deutschland/Österreich)....	15
8.2	Werksgarantie (Schweiz) .....	15
8.3	Kundendienst .....	15
<b>9</b>	<b>Technische Daten .....</b>	<b>16</b>
<b>10</b>	<b>Hinweise für den Betreiber .....</b>	<b>16</b>
10.1	Pflege .....	16
10.2	Frostschutz .....	16
10.3	Wartung .....	16

## 1 Hinweise zur Dokumentation

Die folgenden Hinweise sind ein Wegweiser durch die Gesamtdokumentation. In Verbindung mit dieser Installationsanleitung sind weitere Unterlagen gültig.

**Für Schäden, die durch Nichtbeachtung dieser Anleitungen entstehen, übernehmen wir keine Haftung.**

### Mitgeltende Unterlagen

Bitte beachten Sie bei der Installation des Multifunktionspeichers alle Anleitungen von Bauteilen und Komponenten der Anlage. Diese Anleitungen sind den jeweiligen Bauteilen der Anlage sowie ergänzenden Komponenten beigelegt.

#### 1.1 Aufbewahrung der Unterlagen

Geben Sie diese Installationsanleitung sowie alle mitgeltenden Unterlagen und ggf. benötigte Hilfsmittel an den Anlagenbetreiber weiter. Dieser übernimmt die Aufbewahrung, damit die Anleitungen und Hilfsmittel bei Bedarf zur Verfügung stehen.

#### 1.2 Verwendete Symbole

Beachten Sie bei der Installation des Gerätes die Sicherheitshinweise in dieser Anleitung!

Nachfolgend sind die im Text verwendeten Symbole erläutert:



**Gefahr!**  
**Unmittelbare Gefahr für Leib und Leben!**



**Gefahr!**  
**Verbrennungs- oder Verbrühungsgefahr!**



**Achtung!**  
**Mögliche gefährliche Situation für Produkt und Umwelt!**



**Hinweis!**  
**Nützliche Informationen und Hinweise.**

- Symbol für eine erforderliche Aktivität

#### 1.3 Gültigkeit der Anleitung

Diese Installationsanleitung gilt ausschließlich für Geräte mit folgenden Artikelnummern:

Typenbezeichnung	Artikelnummer
VPA 500	0020032465
VPA 750	0020032468
VPA 1000	0020032471
VPA 1500	0020032474

Tab. 1.1 Typenbezeichnungen und Artikelnummern

## 2 Gerätebeschreibung

### 2.1 Bestimmungsgemäße Verwendung

Der Vaillant-Multifunktionspeicher vom Typ VPA ist nach dem Stand der Technik und den anerkannten sicherheitstechnischen Regeln gebaut. Dennoch können bei unsachgemäßer und nicht bestimmungsgemäßer Verwendung Gefahren für Leib und Leben des Betreibers oder Dritter bzw. Beeinträchtigungen des Gerätes und anderer Sachwerte entstehen.

Dieses Gerät ist nicht dafür bestimmt, durch Personen (einschließlich Kinder) mit eingeschränkten physischen, sensorischen oder geistigen Fähigkeiten oder mangels Erfahrung und/oder mangels Wissen benutzt zu werden, es sei denn, sie werden durch eine für ihre Sicherheit zuständige Person beaufsichtigt oder erhalten von ihr Anweisungen, wie das Gerät zu benutzen ist.

Kinder müssen beaufsichtigt werden, um sicherzustellen, dass sie nicht mit dem Gerät spielen.

Das Gerät ist als Speicher für geschlossene Warmwasser-Zentralheizungsanlagen vorgesehen. Als Wärmeerzeuger kommen Wärmepumpen, Solaranlagen sowie andere Heizgeräte (Gas-, Öl-Heizgeräte, Feststoffkessel) in Frage. Eine andere oder darüber hinausgehende Benutzung gilt als nicht bestimmungsgemäß. Für hieraus resultierende Schäden haftet der Hersteller/Lieferant nicht. Das Risiko trägt allein der Anwender.

Zur vorschriftsmäßigen Verwendung gehören auch das Beachten der Installationsanleitung sowie aller weiteren mitgeltenden Unterlagen und die Einhaltung der Inspektions- und Wartungsbedingungen.

### 2.2 Aufbau

Der Multifunktionspeicher dient als Zwischenspeicher für Heizwasser zum Weitertransport an unterschiedliche Heizkreise sowie zur Erwärmung von Trinkwasser. Der Speicher ist optimal für den Betrieb mit einer Wärmepumpe ausgelegt, die von anderen Wärmeerzeugern (Heizkessel, Solar) unterstützt werden kann. Für den Anschluss der Wärmeerzeuger und Heizkreise stehen Ihnen verschiedene Anschlüsse zur Verfügung.



**Hinweis!**  
**Die Anschlüsse des Speichers sind teilweise mit Einströmdämpfern versehen, sodass beim Einströmen des Wassers aus den Wärmequellenkreisen die Wärmeschichtung im Speicher nicht beeinflusst wird. Deshalb ist es wichtig, dass Sie die hier gezeigten Anschlussvorgaben (siehe Abb. 2.4) genau einhalten.**

Das Trinkwasser durchläuft ein im Speicher befindliches Edelstahlwellrohr und wird dabei erwärmt.

Optional kann ein als Zubehör erhältlicher Solarwärmetauscher (VPA WT) am Flansch eingebaut werden. Das von diesen Wärmetauscher erwärmte Heizungswasser wird mit Hilfe eines Schichtungssystems entsprechend der Temperaturlagen im Speicher eingeschichtet. Zur

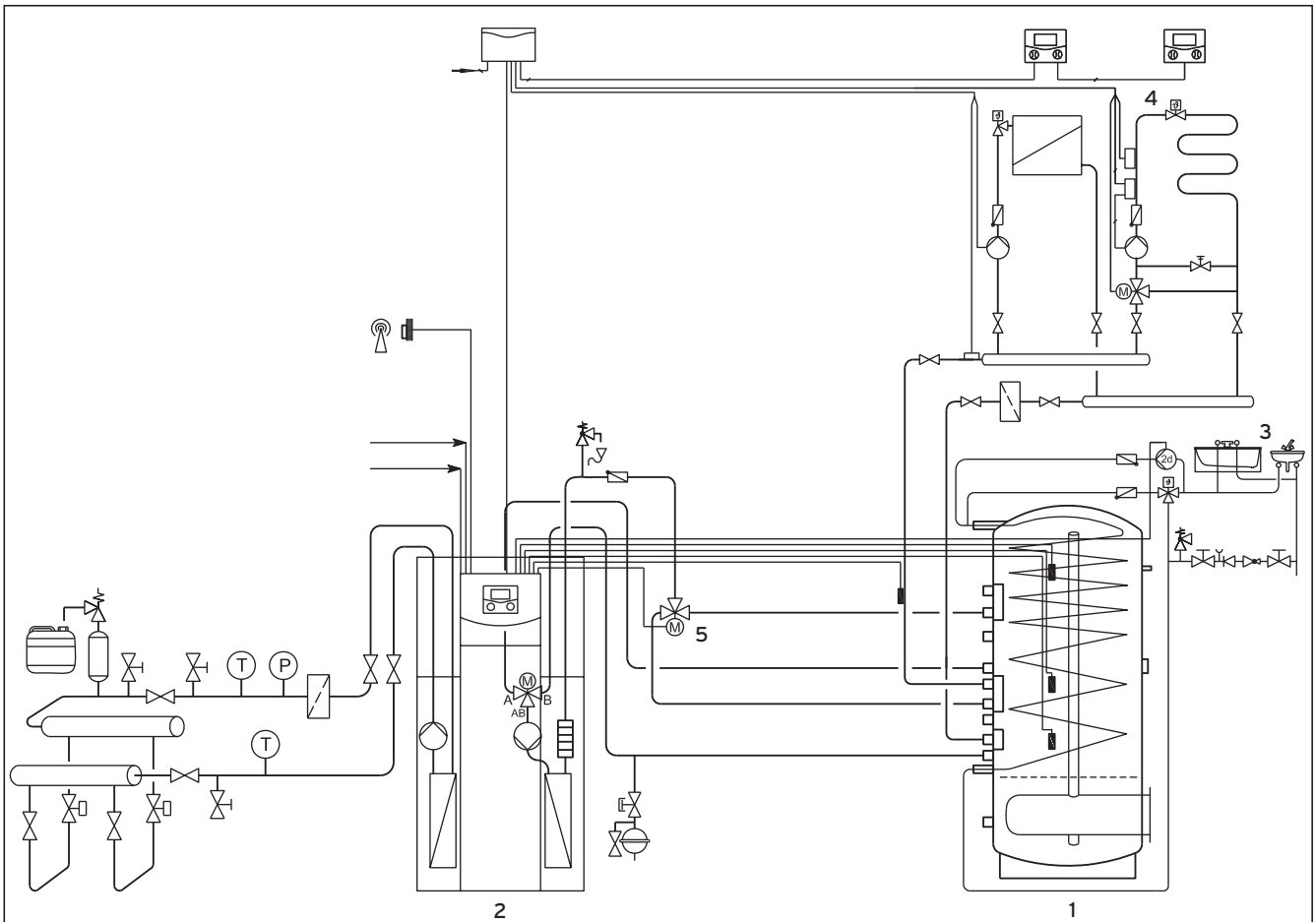
## 2 Gerätebeschreibung

Heizungsunterstützung können Sie darüber hinaus einen elektrischen Heizstab (Zubehör) einbauen.

Zum Anschluss von Fühlern ist der Speicher mit neun angeschweißten Fühlerhülsen ausgestattet, sowie zusätzlich mit einer Muffe für ein Thermometer.

Seitlich zu den Anschlussmuffen ist eine zusätzliche Entleerungsmuffe zur Entschlammung des Speichers angebracht; sie ist nach innen bis an den Boden des Speichers verlängert.

Im Folgenden sind beispielhaft einige Aufbauvarianten dargestellt. Abbildung 2.1 zeigt einen Multifunktionsspeicher in Kombination mit einer Wärmepumpe. Die hydraulische Anbindung erfolgt mit einem externen 3-Wege-Ventil (im Lieferumfang enthalten). Dieses 3-Wege-Ventil sorgt für eine bedarfsgerechte Versorgung der Warmwasser-Bereitschaftszone (Abzweig „A“) bzw. des Heizungs-Puffervolumens (Abzweig „B“). Rücklaufseitig unterstützt diese Funktion das in der Wärmepumpe integrierte 3-Wege-Ventil.



**Abb. 2.1 Heiz- und Warmwasserbereitung mit Wärmepumpe**

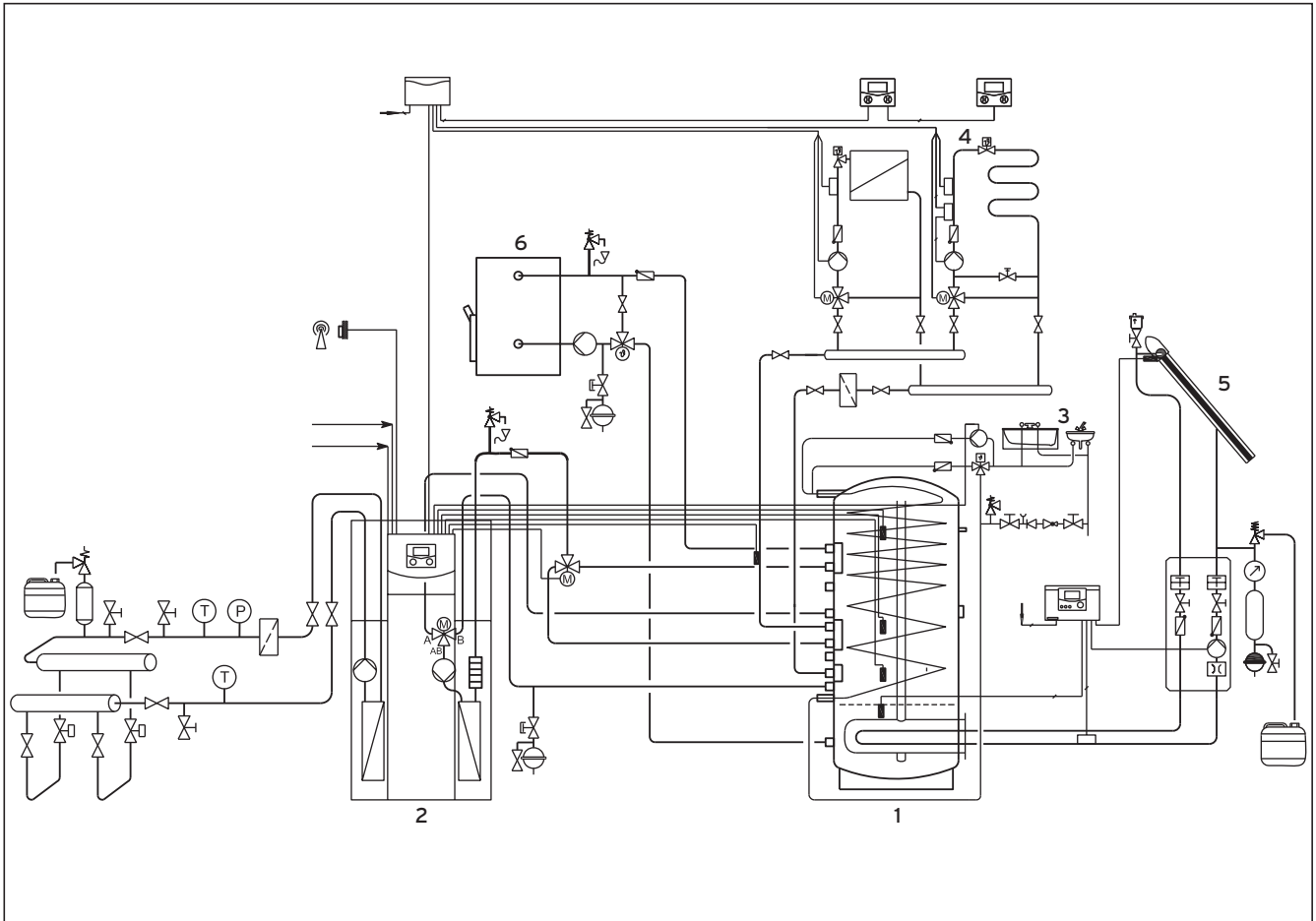
### Legende zu Abb. 2.1:

- 1 Multifunktionsspeicher VPA
- 2 Wärmepumpe
- 3 Trinkwasserentnahmestelle
- 4 Heizkreis
- 5 Externes 3-Wege-Ventil (im Lieferumfang enthalten)

In Abb. 2.2 ist der Multifunktionspeicher mit Wärmepumpe, Solarerwärmung und Festbrennstoffkessel dargestellt. Der Festbrennstoffkessel wird unabhängig von der Wärmepumpe betrieben, die hydraulische Anbindung erfolgt wie abgebildet.

Beachten Sie:

- Rücklauf des Festbrennstoffkessels an der untersten Anschlussmuffe
- Für Festbrennstoffkessel und Wärmepumpe müssen Rückschlagklappen installiert werden



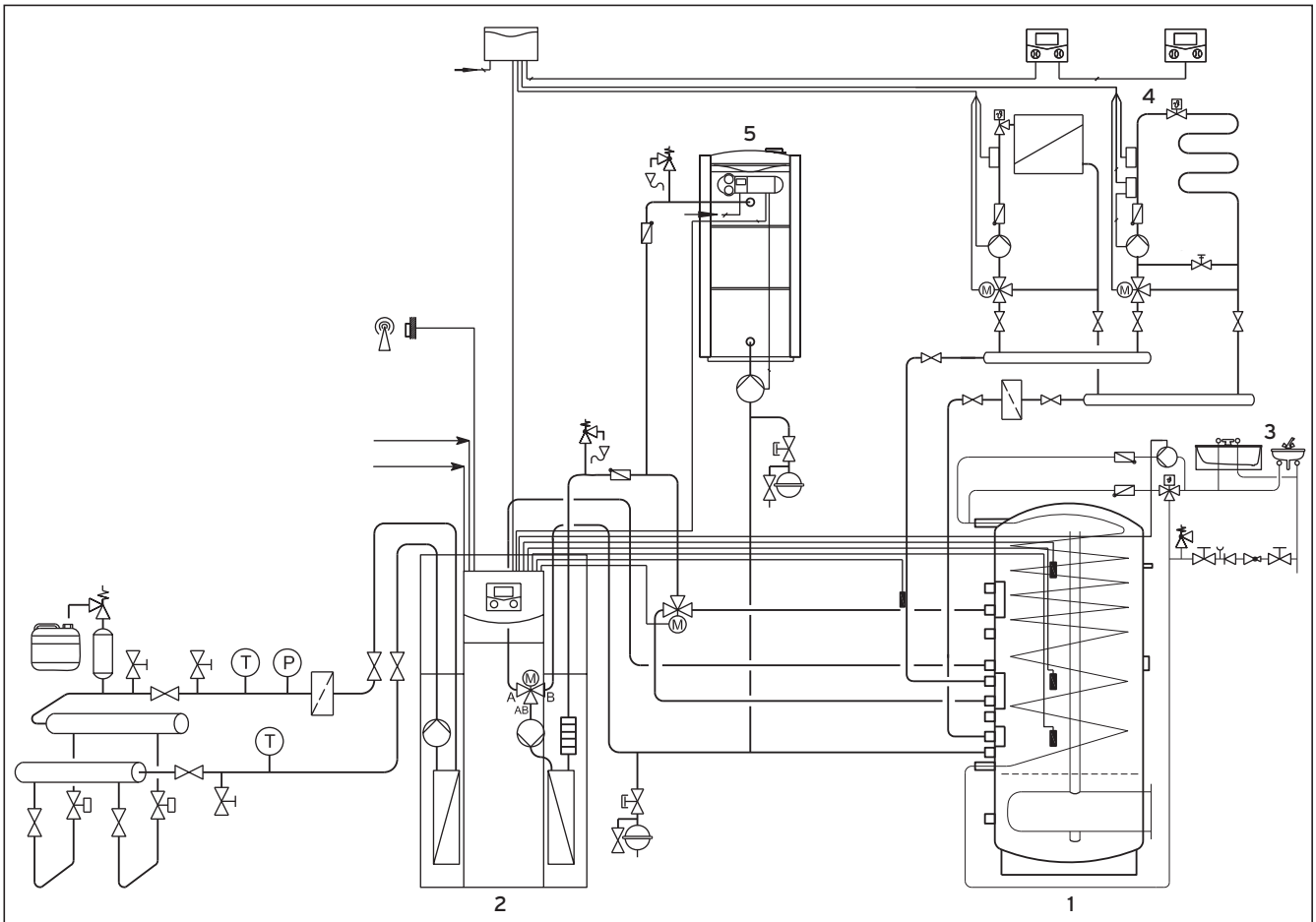
**Abb. 2.2 Heiz- und Warmwasserbereitung mit Wärmepumpe und Solarunterstützung sowie Festbrennstoffkessel**

**Legende zu Abb. 2.2:**

- 1 Multifunktionspeicher VPA
- 2 Wärmepumpe
- 3 Trinkwasserentnahmestelle
- 4 Heizkreis
- 5 Solarkollektor mit Regler
- 6 Festbrennstoffkessel

## 2 Gerätebeschreibung

In Abb. 2.3 ist der Multifunktionspeicher mit Wärmepumpe und Ölkessel dargestellt. Der Ölkessel (bzw. Gaskessel) ist als Spitzenlastkessel eingebunden, der abhängig von der Wärmepumpen-Elektronik zu- bzw. abgeschaltet wird. Die hydraulische Anbindung erfolgt parallel zur Wärmepumpe am gemeinsamen Vorlauf vor dem externen 3-Wege-Ventil, rücklaufseitig direkt am Multifunktionspeicher.



**Abb. 2.3 Heiz- und Warmwasserbereitung mit Wärmepumpe sowie Ölkessel**

**Legende zu Abb. 2.3:**

- 1 Multifunktionspeicher VPA
- 2 Wärmepumpe
- 3 Trinkwasserentnahmestelle
- 4 Heizkreis
- 5 Ölkessel (Gaskessel)



### 2.3 Anschlüsse

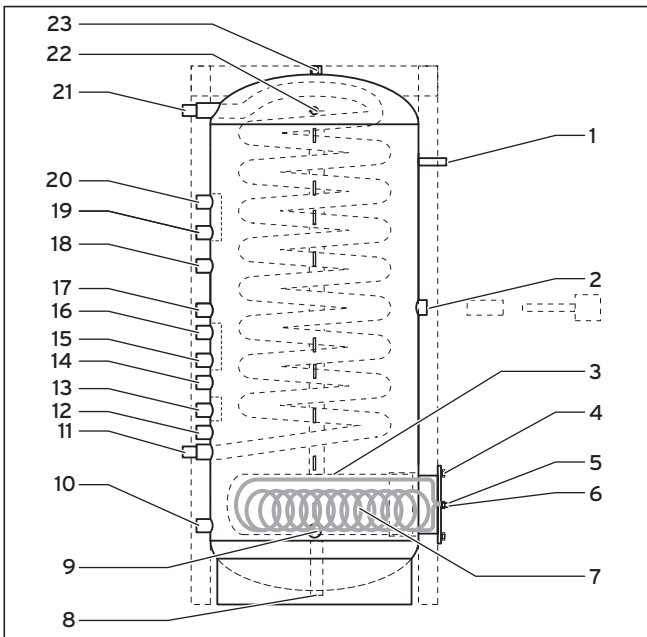


Abb. 2.4 Anschlüsse Verrohrung, Ansicht von links

Legende zu Abb. 2.4:

Anschluss-Pos.		VPA 500	VPA 750	VPA 1000	VPA 1500
1	Muffe für Thermometer	Rp 1/2"	Rp 1/2"	Rp 1/2"	Rp 1/2"
2	Muffe für elektrischen Zusatzheizstab (Zubehör)	Rp 2"	Rp 2"	Rp 2"	Rp 2"
3	Schichtungseinheit	-	x	x	x
4	Flanschanschluss	12 x M12	12 x M12	12 x M12	12 x M12
5	Solaranschluss 1	G 3/4"	G 1"	G 1"	G 1"
6	Solaranschluss 2	G 3/4"	G 1"	G 1"	G 1"
7	Solarwärmetauscher (Zubehör)	-	-	-	-
8	Transportmuffe (geschlossen)	Rp 3/4"	Rp 3/4"	Rp 3/4"	Rp 3/4"
9	Füll-/Entleeranschluss, Entschlammung	Rp 1 1/4"	Rp 1 1/4"	Rp 1 1/4"	Rp 1 1/2"
10	RL Wärmepumpe Heizung (Speicher ohne Solarunterstützung) bzw. RL Festbrennstoff	Rp 1 1/4"	Rp 1 1/4"	Rp 1 1/4"	Rp 1 1/2"
11	Kaltwasser (Trinkwasser)	Rp 1"	Rp 1"	Rp 1"	Rp 1"
12	RL Wärmepumpe Heizung (Speicher mit Solarunterstützung)	Rp 1 1/4"	Rp 1 1/4"	Rp 1 1/4"	Rp 1 1/2"
13	RL Fußbodenheizung	Rp 1 1/4"	Rp 1 1/4"	Rp 1 1/4"	Rp 1 1/2"
14	nicht belegt	Rp 1 1/4"	Rp 1 1/4"	Rp 1 1/4"	Rp 1 1/2"
15	VL Wärmepumpe Heizung	Rp 1 1/4"	Rp 1 1/4"	Rp 1 1/4"	Rp 1 1/2"
16	VL Fußbodenheizung	Rp 1 1/4"	Rp 1 1/4"	Rp 1 1/4"	Rp 1 1/2"
17	RL Wärmepumpe Warmwasser	Rp 1 1/4"	Rp 1 1/4"	Rp 1 1/4"	Rp 1 1/2"
18	nicht belegt	Rp 1 1/4"	Rp 1 1/4"	Rp 1 1/4"	Rp 1 1/2"
19	VL Wärmepumpe Warmwasser (mit Festbrennstoff)	Rp 1 1/4"	Rp 1 1/4"	Rp 1 1/4"	Rp 1 1/2"
20	VL Festbrennstoff, VL Wärmepumpe Warmwasser	Rp 1 1/4"	Rp 1 1/4"	Rp 1 1/4"	Rp 1 1/2"
21	Warmwasser (Trinkwasser) mit innen liegendem Wärmetauscher	Rp 1"	Rp 1"	Rp 1"	Rp 1"
22	Entlüftung	Rp 1/2"	Rp 1/2"	Rp 1/2"	Rp 1/2"
23	Transportmuffe (geschlossen)	Rp 3/4"	Rp 3/4"	Rp 3/4"	Rp 3/4"

Tab. 2.1 Anschlüsse und Maße

## 2 Gerätebeschreibung

### 3 Sicherheitshinweise und Vorschriften

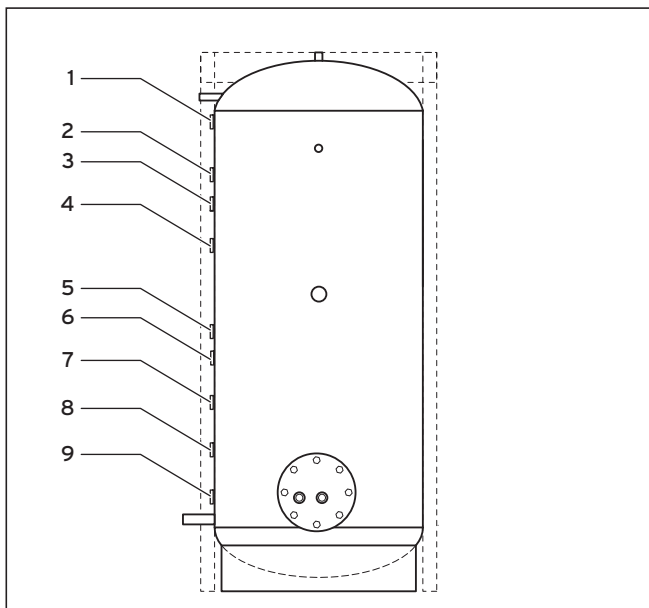


Abb. 2.5 Anschlüsse Fühler, von vorne

#### Legende zu Abb. 2.5:

- 1 nicht belegt
- 2 nicht belegt
- 3 nicht belegt
- 4 Warmwasserfühler (SP)
- 5 Einschaltfühler Wärmepumpe (VF1)
- 6 nicht belegt
- 7 Ausschaltfühler Wärmepumpe (RF1)
- 8 Solarfühler
- 9 Ausschaltfühler Wärmepumpe (RF1) für Speicher ohne Solarunterstützung

#### 2.4 Richtlinienkonformität

Wir bestätigen, dass unser Produkt gemäß EU-Druckgeräte-Richtlinie gefertigt wird.

#### 2.5 Typenübersicht

Der Multifunktionspeicher ist in vier Größen lieferbar:

Typ	Speicher- volumen	geeignet für Solar- kollektorfläche	mögliche Solar-WT
VPA 500	500 Liter	≤ 15 m <sup>2</sup>	VPA WT 15
VPA 750	750 Liter	< 20 m <sup>2</sup>	VPA WT 15 oder VPA WT 20
VPA 1000	1000 Liter	< 20 m <sup>2</sup>	VPA WT 15 oder VPA WT 20
VPA 1500	1500 Liter	< 20 bzw. < 30 m <sup>2</sup>	VPA WT 20 oder VPA WT 30

Tab. 2.2 Typenübersicht

#### 2.6 Typenschild

Ein Typenschild ist werkseitig auf der Rückseite des Multifunktionspeichers unter der Isolierung angebracht. Ein beiliegendes Typenschild wird nach der Montage auf die Isolation geklebt.

### 3 Sicherheitshinweise und Vorschriften

Aufstellung, Installation, Einstellarbeiten sowie Wartung und Reparatur des Gerätes dürfen nur durch einen anerkannten Fachhandwerker erfolgen. Dieser übernimmt auch die Verantwortung für die ordnungsgemäße Installation und die erste Inbetriebnahme.



#### Achtung!

##### Beschädigungsgefahr!

**Der Multifunktionspeicher ist trinkwasserseitig bis max. 6 bar zugelassen. Bei höherem Druck kann es zu Verformungen am Edelstahlwellrohr und daraus resultierend zu Schäden und Undichtigkeiten auf der Trinkwasserseite kommen.**



#### Achtung!

##### Frostgefahr!

**Wenn der Speicher längere Zeit (z. B. Winterurlaub) in einem unbeheizten Raum außer Betrieb bleibt, dann müssen Sie den Speicher vollständig entleeren, um Beschädigungen durch Frost zu vermeiden.**

#### 3.1 Vorschriften, Regeln, Richtlinien

Für die Installation sind die nachfolgenden Vorschriften, Regeln, Normen und Richtlinien zu beachten:

##### 3.1.1 Deutschland, Österreich

- Warmwasser-Heizungsanlagen sind im Sinne des Baurechts ein Teil der Hausanlage und daher baugenehmigungspflichtig bzw. bauanzeigepflichtig. Das gilt auch für die Umrüstung bestehender Anlagen.
- DIN 4751 T1/T2, Heizungssysteme in Gebäuden.
- TRD 702, Technische Regeln für Dampfkessel.
- Vorschriften und Bestimmungen des zuständigen Wasserversorgungsunternehmens.
- Nur Deutschland: Energie-Einsparverordnung (EnEV), Verordnung über energiesparenden Wärmeschutz und energiesparende Anlagentechnik bei Gebäuden.

Die Installation muss fachgerecht und vorschriftsmäßig durchgeführt werden.

##### 3.1.2 Schweiz

Die Installation des Gerätes darf nur vom anerkannten Fachmann durchgeführt werden. Bei der Aufstellung und Installation sind nachstehende Vorschriften, Regeln und Richtlinien zu beachten:

- Gasleitsätze und Wasserleitsätze des SVGW
- Feuerpolizeiliche Bestimmungen
- VKF Bestimmungen
- Bestimmungen des zuständigen Gas- und Wasserversorgungsunternehmens
- Bauverordnung der Kantone
- Heizraumrichtlinien des SVGW
- Vorschriften der Kantone

- Technische Regeln für Gasinstallation DVGW-TRGI 1986 (in jeweils gültiger Fassung) - Wirtschafts- und Verlagsgesellschaft Gas und Wasser m.b.H., Bonn DIN-Normen
- DIN 4701 „Regeln für die Berechnung des Wärmebedarfs von Gebäuden“
- DIN 4751 Bl. 3 „Sicherheitstechnische Ausrüstung von Heizungsanlagen mit Vorlauftemperaturen bis 110 °C“

## 4 Montage und Installation

Der Vaillant-Multifunktionspeicher wird mit separat verpackter Isolierung in einer Verpackungseinheit geliefert.

### 4.1 Lieferumfang

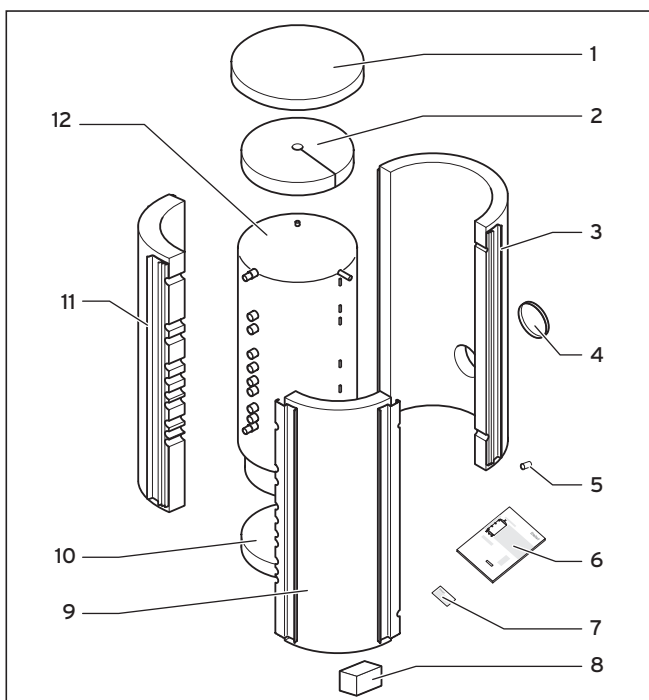


Abb. 4.1 Lieferumfang

- Prüfen Sie den gelieferten Speicher auf Vollständigkeit und Unversehrtheit.

Pos.	Anzahl	Benennung
1	1	Deckel
2	1	Kopfpolster
3	1	Isolierschale groß (vorne)
4	1	Abdeckkappe für Flansch Solarwärmetauscher
5	1	Kunststoffblende für Thermometeröffnung
6	1	Installationsanleitung
7	1	Typenschild-Aufkleber
8	1	Externes 3-Wege-Ventil
9	1	Isolierschale klein (hinten rechts)
10	1	Bodenpolster
11	1	Isolierschale klein (hinten links)
12	1	Multifunktionspeicher VPA

Tab. 4.1 Lieferumfang

### 4.2 Zubehör (nicht in allen Ländern verfügbar)

Für den Multifunktionspeicher VPA ist folgendes Zubehör optional lieferbar:

- Zirkulationslanze VWZ CL
- Elektro-Zusatzheizung
- Sicherheitsgruppe für Anschlussdrücke bis 4,8 bar (Art.-Nr. 000473) bzw. Sicherheitsgruppe für Anschlussdrücke über 4,8 bar, mit Druckminderer (Art.-Nr. 000474)

### 4.3 Hinweise zur Installation

#### Thermostatisches Mischventil



#### Gefahr!

#### Verbrühungsgefahr!

Installieren Sie bei einem Speicher mit Solarunterstützung unbedingt ein thermostatisches Mischventil! Wir empfehlen, dies auch bei Systemen ohne Solarunterstützung zu installieren. Ein thermostatisches Mischventil ist ebenfalls erforderlich, wenn Sie eine elektrische Zusatzheizung installieren.

#### Solarwärmetauscher

Für Speicher mit Solarerwärmung wird ein eigener Wärmetauscher mitgeliefert. Montieren Sie den Wärmetauscher, bevor Sie die Isolation an dem Speicher anbringen. Die Montageschritte für den Einbau des Wärmetauschers sind in der dem Wärmetauscher beiliegenden Installationsanleitung beschrieben.

Montieren Sie nach dem Einbau Verlängerungsstücke auf die Rohranschlüsse des Wärmetauschers (Länge ca. 100 mm, bauseits zu stellen), um später die Montage des Isolationsdeckels für den Flansch zu ermöglichen.

## 4 Montage und Installation

### Elektrische Zusatzheizung

Sie können in den Anschluss Pos. **2** zur Heizungsunterstützung einen E-Heizstab (Zubehör) einbauen. Dem E-Heizstab liegt eine passende Muffenverlängerung für die Isolation bei. Brechen Sie vor der Montage des E-Heizstabes an der vorderen Isolierschale die dafür vorgesehene Sollbruchstelle aus.

Beachten Sie beim Einbau des E-Heizstabes folgende Reihenfolge:

- Schrauben Sie die Muffenverlängerung in die Muffe des Speichers.
- Montieren Sie die Isolation an den Speicher (siehe Kap. 4.10).
- Schrauben Sie den E-Heizstab in die Muffenverlängerung.



#### Gefahr!

#### Verbrühungsgefahr!

Installieren Sie in der Trinkwasserleitung ein thermostatisches Mischventil (siehe z. B. Abb. 2.2), da die Temperatur im Speicher über 60 °C ansteigen kann.



#### Achtung!

#### Beschädigungsgefahr!

Benutzen Sie nur einen der hier angegebenen Original-E-Heizstäbe von Vaillant. Heizstäbe anderer Hersteller sind bzgl. Bauart und Betriebsanforderungen nicht zulässig.

Der E-Heizstab ist in drei Leistungsgrößen erhältlich:

	3 kW	6 kW	9 kW
Typ	VWZ EA 3	VWZ EA 6	VWZ EA 9
Art.-Nr.	00 2003 6086	00 2003 6087	00 2003 6088
Stromvers.	230 V	3 x 400 V	3 x 400 V
geeignet für			
VPA 500	x	x	-
VPA 750	x	x	-
VPA 1000	x	x	x
VPA 1500	x	x	x

Tab. 4.2 E-Heizstab: Stromversorgung und Eignung



#### Hinweis!

Beachten Sie, dass der 9-kW-Heizstab für den VPA 500 und den VPA 750 nicht geeignet ist.

### Sicherheitsgruppe Trinkwasserseite

Beachten Sie, dass die Trinkwasserseite maximal mit einem Druck von 6 bar betrieben werden darf. Andernfalls kann es zu Verformungen am Edelstahlwellrohr und daraus resultierend zu Schäden und Undichtigkeiten auf der Trinkwasserseite kommen. Montieren Sie hierfür trinkwasserseitig eine Sicherheitsgruppe für 6 bar (bauseits zu stellen). Hierfür eignen sich beispielsweise

die Sicherheitsgruppen Art.-Nr. 000473 für Anschlussdrücke bis 4,8 bar, oder Art.-Nr. 000474 für Anschlussdrücke über 4,8 bar, mit Druckminderer.

### Zirkulations-Kit VWZ CL

Sie können an den Trinkwasseranschluss eine Zirkulationslanze (Art.-Nr. 0020036089) einbauen, um Ihre Trinkwasserleitungen zu temperieren. Eine Zirkulationspumpe und eine Rückschlagklappe sind hierzu bauseits zu stellen und zu montieren. Die Zeitsteuerung dieser Zirkulationspumpe können Sie über die Wärmepumpe einstellen (siehe Anleitungen der Wärmepumpe).

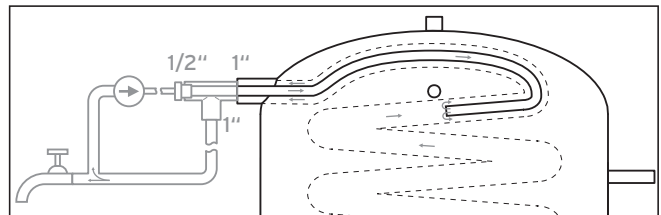


Abb. 4.2 Zirkulationslanze

### Entlüfter

Bei Bedarf können Sie an der Entlüftungsmuffe (siehe Abb. 2.4, Pos. **20**) einen KFE-Hahn installieren, um bei der Installation des Speichers gezielt Luft abführen zu können.



#### Hinweis!

Die Luftentnahme wird gezielt an höchster Stelle des Speichers durchgeführt. Ein automatischer Schnellentlüfter ist an dieser Stelle wirkungslos.

### Analoges Thermometer

In die Anschluss Muffe Pos. **1** (siehe Abb. 2.4) können Sie ein externes Thermometer (bauseits zu stellen) einschrauben.

4.5 Abmessungen

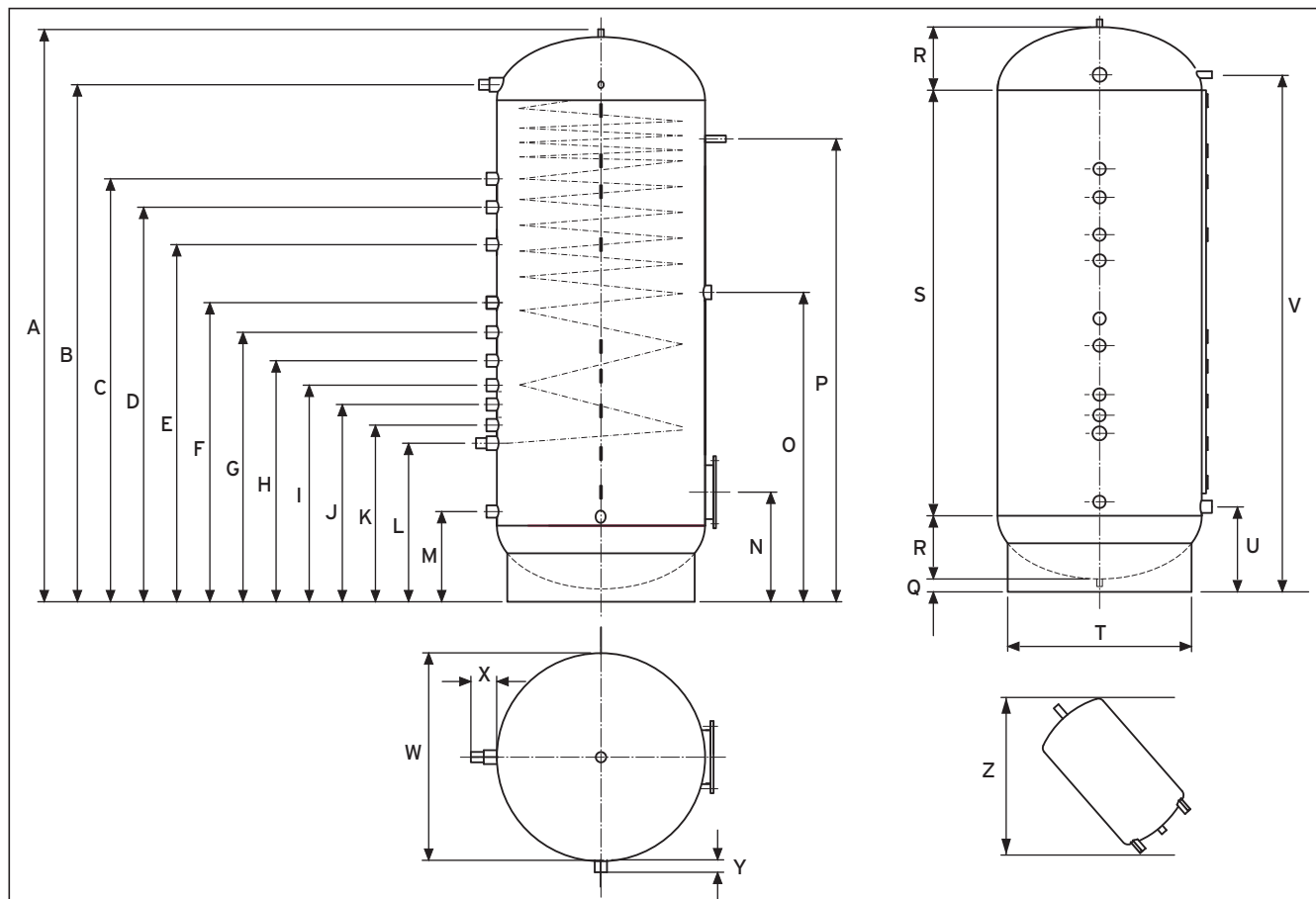


Abb. 4.3 Abmessungen

Pos.	VPA 500	VPA 750	VPA 1000	VPA 1500
A	1740	1940	2200	2220
B	1630	1780	2035	2005
C	1320	1450	1675	1640
D	1210	1340	1565	1530
E	1110	1220	1395	1385
F	1000	1060	1130	1165
G	920	980	1020	1050
H	810	880	910	940
I	740	800	800	855
J	660	700	715	770
K	580	620	625	685
L	510	550	555	615
M	245	284	290	350
N	320	360	365	425
O	1000	1070	1200	1200
P	1470	1595	1785	1795
Q	50	50	50	50
R	140	180	185	245
S	1390	1500	1750	1650
T	600	600	740	900
U	225	265	270	335
V	1630	1780	2035	2005
W	650	750	790	1000
X	100	100	100	100
Y	50	50	50	50
Z	1780	1975	2240	2270

Tab. 4.3 Abmessungen (mm)

## 4 Montage und Installation

### 4.6 Anforderungen an den Aufstellungsort



**Achtung!**  
**Beschädigungsgefahr!**  
Installieren Sie den Multifunktionsspeicher nicht in frostgefährdeten Räumen, um Frostschäden am Multifunktionsspeicher und Wasserschäden durch auslaufendes Speicherwasser zu vermeiden.

- Achten Sie darauf, dass der Untergrund eben und stabil genug ist, um das Gewicht des Multifunktionsspeichers im gefüllten Zustand (siehe Kapitel „Technische Daten“) tragen zu können.
- Installieren Sie den Multifunktionsspeicher möglichst in der Nähe des Wärmeerzeugers, um Wärmeverluste so gering wie möglich zu halten.
- Wählen Sie den Aufstellungsort so, dass eine zweckmäßige Leitungsführung erfolgen kann.
- Versehen Sie alle Anschlussleitungen zur Vermeidung von Energieverlusten mit einer Wärmedämmung.

### 4.7 Erforderliche Mindestabstände

Berücksichtigen Sie bei der Aufstellung einen ausreichenden Abstand zu Wänden und Decke, um Montage und Wartungsarbeiten durchführen zu können. Berücksichtigen Sie nach vorne einen ausreichenden Abstand, um den Solarwärmetauscher ausbauen zu können (ca. 120 cm).

### 4.8 Gerät auspacken und aufstellen

- Entfernen Sie vorsichtig die Schutzfolie vom Multifunktionsspeicher.

Der Speicher besitzt zwei geschlossene Transportmuffen 3/4" (oben und unten) zum Einschrauben von Hebezeugen. Er kann auch waagrecht transportiert werden.



**Gefahr!**  
Transportieren Sie den Speicher aufgrund seines hohen Eigengewichts mit mindestens zwei Personen unter Zuhilfenahme geeigneter Hebezeuge bzw. Transportmittel.

- Transportieren Sie den Multifunktionsspeicher an den endgültigen Aufstellungsort.
- Sorgen Sie dafür, dass der Multifunktionsspeicher auf einem waagerechten und ausreichend tragfähigen Untergrund steht. Der Speicher soll senkrecht stehen und die Anschlussverrohrung soll nach hinten gerichtet sein.
- Legen Sie beim Aufstellen des Speichers zuerst die Bodenisolierung in den Standring ein. Eine Verschraubung mit der Aufstellfläche ist aufgrund des hohen Eigengewichts des Speichers nicht nötig.

### 4.9 Anschlüsse und Fühler montieren



**Achtung!**  
**Beschädigungsgefahr!**  
Spülen Sie die Heizungsanlage vor dem Anschluss eines Heizgerätes, insbesondere einer Wärmepumpe, sorgfältig durch! Damit entfernen Sie Rückstände wie Schweißperlen, Zunder, Hanf, Kitt, Rost, groben Schmutz u. Ä. aus den Rohrleitungen. Andernfalls können sich diese Stoffe im Gerät ablagern und zu Störungen führen.



**Achtung!**  
**Beschädigungsgefahr!**  
Achten Sie auf eine spannungsfreie Montage der Anschlussleitungen, damit es nicht zu Undichtigkeiten in der Heizungsanlage kommt!

Nehmen Sie die Anschlussverrohrung Ihrer Installation vor, siehe hierzu die Abbildungen in Kapitel 2. Zum Verschließen der nicht genutzten Anschlussmuffen benötigen Sie entsprechende, bauseits zu stellende Stopfen.

- Schließen Sie die Trinkwasserleitungen an.
- Montieren Sie ggf. die elektrische Zusatzheizung an den Anschluss Pos. **2** (siehe Abb. 2.4).
- Schließen Sie ggf. den Solarkreis an die beiden Anschlüsse des Solarwärmetauschers (siehe Abb. 2.4, Pos. **5** und **6**) an.

Die Positionen von Solar-Vorlauf und -Rücklauf sind für den Solarwärmetauscher ohne Bedeutung. Weitere Informationen siehe Montageanleitung des Solarwärmetauschers.

- Schließen Sie die Temperaturfühler an den Multifunktionsspeicher und an den Regler an (siehe Abb. 2.5 und Anleitung des Reglers).
- Installieren Sie an Pos. **9** (Entleerung) einen passenden Absperrhahn mit Verschlusskappe und an Pos. **22** (Entlüftung) einen KFE-Hahn.
- Verschließen Sie alle nicht genutzten Anschlüsse mit Stopfen entsprechender Größe.

### 4.10 Isolierung anbringen

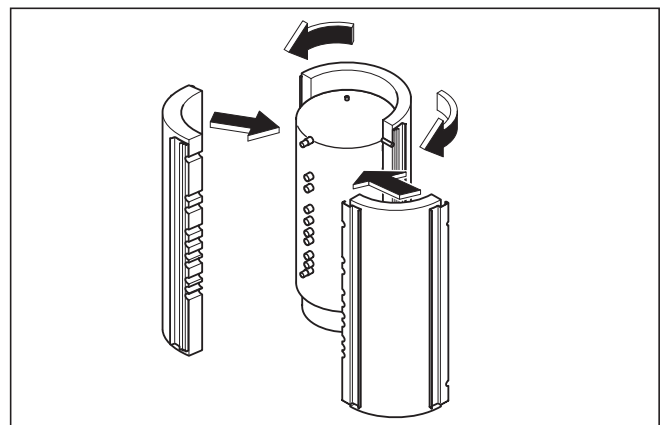


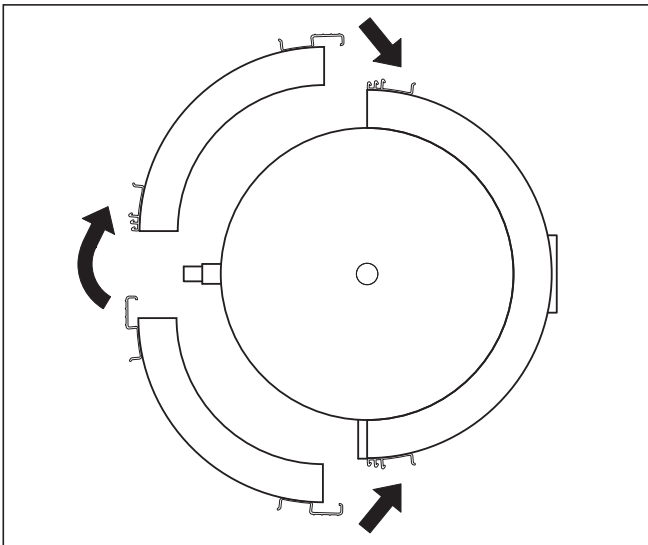
Abb. 4.4 Isolierschalen anbringen

Es ist sinnvoll, die Isolierschalen mit mindestens zwei Personen anzubringen.

- Entnehmen Sie die Isolierschalen aus der Kartonverpackung, ohne das Dämmmaterial zu beschädigen.

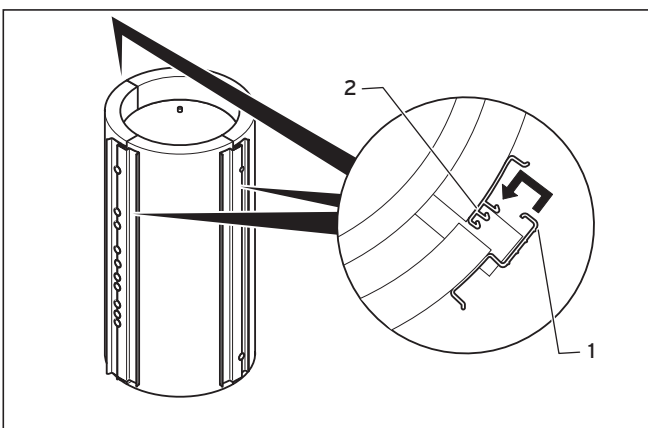
Wenn Sie eine elektrische Zusatzheizung installieren möchten:

- Schneiden Sie die entsprechenden Sollbruchstellen an der vorderen Isolierschale auf.
- Wickeln Sie die große (vordere) Isolierschale, wie in Abb. 4.4 gezeigt, von vorne um den Multifunktionspeicher.



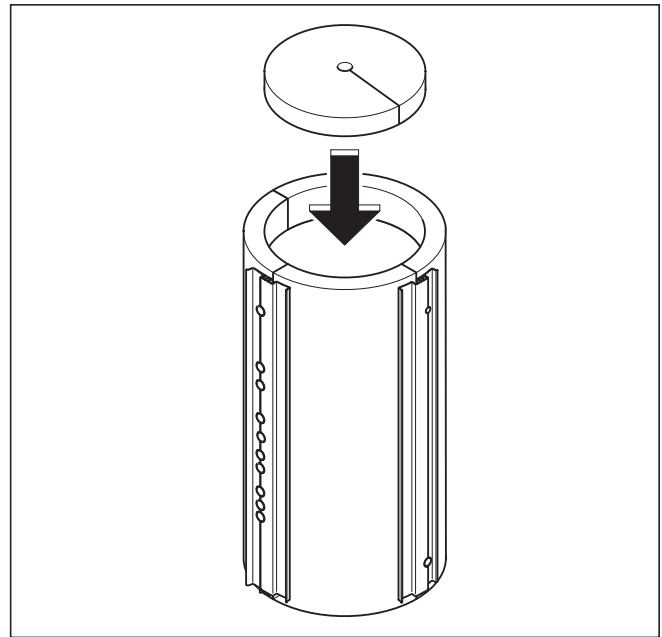
**Abb. 4.5 Hintere Isolierschalen aufstecken**

- Stecken Sie die beiden kleineren (hinteren) Isolierschalen von hinten auf den Speicher, so dass die Anschlussverrohrung in die Öffnungen der Klemmleiste passt.



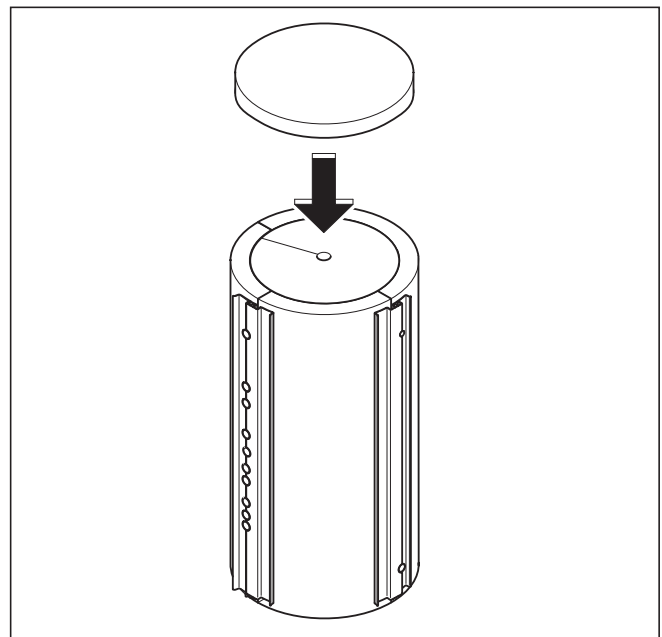
**Abb. 4.6 Klemmleisten einrasten**

- Pressen Sie die Isolierschalen so auf den Multifunktionspeicher, dass die Klemmleisten (1) der hinteren Isolierschale in einer der Rasten (2) der vorderen Isolierschale einrasten.



**Abb. 4.7 Kopfpolster anbringen**

- Legen Sie das Kopfpolster auf den Speicher und drücken Sie es zwischen die Isolierschalen, sodass es gut sitzt.



**Abb. 4.8 Deckel aufsetzen**

- Setzen Sie den Deckel auf die Isolierschale.
- Kleben Sie das dem Speicher beiliegende Typenschild hinten, gut zugänglich, auf die Isolierschale.

## 4 Montage und Installation

### 5 Inbetriebnahme

### 6 Wartung

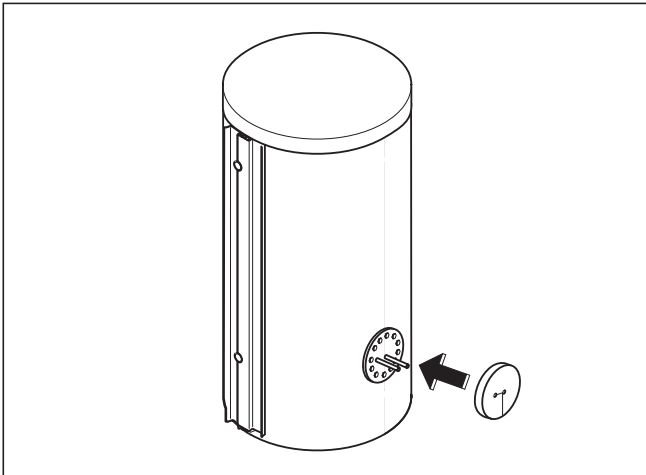


Abb. 4.9 Flanschcappe für Solarwärmetauscher montieren

- Montieren Sie die Verlängerungsstücke (Länge ca. 100 mm, bauseits zu stellen), siehe Kapitel 4.3 Solarwärmetauscher.
- Schieben Sie die Abdeckkappe auf den Flansch des Solarwärmetauschers.
- Installieren Sie ggf. ein externes Thermometer (bauseits zu stellen) an die Muffe Pos. 1 (siehe Abb. 2.4).

## 5 Inbetriebnahme



### Achtung!

### Beschädigungsgefahr!

**Reichern Sie das Heizungswasser nicht mit Frost- oder Korrosionsschutzmitteln an, weil dadurch Dichtungen beschädigt werden können und es so zu Wasseraustritt kommen kann.**

Darüber hinaus kann es zu Geräuschen im Heizbetrieb kommen. Hierfür (sowie für etwaige Folgeschäden) kann Vaillant keine Haftung übernehmen. Bitte informieren Sie den Betreiber über die Verhaltensweisen zum Frostschutz.

Enthärten Sie das Heizungswasser bei Wasserhärten ab 20 °dH. Sie können hierfür den Vaillant-Ionentauscher (Art.-Nr. 990 349) benutzen. Befolgen Sie die dem Gerät beiliegende Anleitung.

### 5.1 Multifunktionsspeicher füllen und entlüften

Beachten Sie für das bedarfsgerechte Füllen und Entlüften des Speichers die folgenden Anweisungen.

#### 5.1.1 Speicher heizungsseitig füllen

- Stellen Sie sicher, dass der Entleerungshahn (Abb. 2.4, Pos. 9) am Multifunktionsspeicher geschlossen ist.
- Öffnen Sie den Entlüftungshahn am Multifunktionsspeicher (Abb. 2.4, Pos. 22).
- Füllen Sie die Heizungsanlage mit Wasser, bis der Multifunktionsspeicher entlüftet ist.

Lassen Sie während des Füllvorgangs den KFE-Hahn zur Entlüftung möglichst lange geöffnet, um die im Speicher enthaltene Luft abzuführen. Um eventuell ausströmendes Heizwasser abzufangen, können Sie einen Ablaufschlauch an den KFE-Hahn anschließen.

#### 5.1.2 Speicher trinkwasserseitig füllen



### Achtung!

### Beschädigungsgefahr!

**Der Maximaldruck auf der Trinkwasserseite darf 6 bar nicht überschreiten. Installieren Sie hierzu eine geeignete Sicherheitsgruppe.**

- Öffnen Sie zum Entweichen der Luft den am höchsten liegenden Trinkwasseranschluss, um so Luftpolster und Lufteinschlüsse in den Trinkwasserleitungen zu vermeiden.
- Füllen Sie die Trinkwasserseite (Edelstahlwellrohr) auf den Nenndruck auf.
- Vergessen Sie nicht, den Trinkwasseranschluss wieder zu schließen.

### 5.2 Übergabe an den Betreiber

Der Betreiber muss über die Handhabung und Funktion seines Multifunktionsspeichers unterrichtet werden.

- Übergeben Sie dem Betreiber alle für ihn bestimmten Anleitungen und Gerätepapiere zur Aufbewahrung.
- Weisen Sie den Betreiber insbesondere auf Sicherheitshinweise hin, die er beachten muss.
- Machen Sie den Betreiber darauf aufmerksam, dass die Anleitungen in der Nähe des Multifunktionsspeichers bleiben sollen.

## 6 Wartung

Nicht durchgeführte Wartung kann die Betriebssicherheit des Systems beeinträchtigen und zu Sach- und Personenschäden führen.



### Hinweis!

**Wir empfehlen, auch während längerer Abwesenheit, das Heizgerät nicht auszuschalten, um die Frostschutzfunktion sicherzustellen.**

Sollte es dennoch einmal erforderlich sein, und der Speicher steht in einem nicht frostsicheren Raum, entleeren Sie den Speicher wie nachfolgend beschrieben.



### Gefahr!

### Verbrühungsgefahr!

**Je nach Einstellung kann sich im Heizungssystem Wasser mit Temperaturen bis zu 85 °C befinden. Stellen Sie sicher, dass Sie beim Entleeren nicht damit in Berührung kommen.**



### 6.1 Wärmetauscher entlüften

- Entlüften Sie den Solarkreis. Beachten Sie hierzu die Erläuterungen in den Anleitungen zur Solarinstallation.

### 6.2 Speicher entschlammen

Der Multifunktionsspeicher ist mit einer besonderen Entleerungsmuffe (Abb. 2.4, Pos 9) ausgestattet, die nach innen bogenförmig bis an den Boden des Speichers verlängert ist. Hiermit können Sie den Speicher bei Bedarf auch entschlammen.

- Befestigen Sie einen Schlauch am Entleerungshahn (siehe Abb. 2.4, Pos 9).
- Bringen Sie das freie Ende des Schlauchs an eine geeignete Abflussstelle. Öffnen Sie den Entleerungshahn.
- Wenn der Anlagendruck abgefallen ist, öffnen Sie den KFE-Hahn zur Entlüftung (siehe Abb. 2.4, Pos. 22), damit weiteres Heizungswasser ausfließen kann.

Für die Entschlammung ist es ausreichend, wenn Sie in größeren Zeitabständen solange Speicherwasser ablassen, bis sauberes Heizungswasser ausfließt.

- Füllen Sie nach der Entschlammung die Anlage wieder auf.

Lassen Sie während des Füllvorgangs den KFE-Hahn zur Entlüftung möglichst lange geöffnet, um die im Speicher enthaltene Luft abzuführen. Um eventuell ausströmendes Heizwasser abzufangen, können Sie einen Ablaufschlauch an den KFE-Hahn anschließen.

### 6.3 Speicher entleeren

- Befestigen Sie einen Schlauch am Entleerungshahn (siehe Abb. 2.4, Pos 9).
- Bringen Sie das freie Ende des Schlauchs an eine geeignete Abflussstelle. Öffnen Sie den Entleerungshahn.
- Wenn der Anlagendruck abgefallen ist, öffnen Sie den KFE-Hahn zur Entlüftung (siehe Abb. 2.4, Pos. 22), damit weiteres Heizungswasser ausfließen kann.
- Wenn der Speicher entleert ist, schließen Sie den Entleerungshahn und den Entlüftungshahn wieder.

## 7 Recycling und Entsorgung

Sowohl der Multifunktionspeicher VPA als auch die zugehörige Transportverpackung bestehen zum weitaus überwiegenden Teil aus recyclefähigen Rohstoffen.

### 7.1 Gerät

Der Multifunktionspeicher wie auch alle Zubehöre gehören nicht in den Hausmüll. Sorgen Sie dafür, dass das Altgerät und ggf. vorhandene Zubehöre einer ordnungsgemäßen Entsorgung zugeführt werden.

### 7.2 Verpackung

Die Entsorgung der Transportverpackung übernimmt der Fachhandwerksbetrieb, der das Gerät installiert hat.

## 8 Garantie und Kundendienst

### 8.1 Herstellergarantie (Deutschland/Österreich)

Herstellergarantie gewähren wir nur bei Installation durch einen anerkannten Fachhandwerksbetrieb.

Dem Eigentümer des Gerätes räumen wir eine Werksgarantie entsprechend den landesspezifischen Vaillant Geschäftsbedingungen ein (für Österreich: **Die aktuellen Garantiebedingungen sind in der jeweils gültigen Preisliste enthalten - siehe dazu auch**

**www.vaillant.at**). Garantiarbeiten werden grundsätzlich nur von unserem Werkskundendienst (Deutschland, Österreich) ausgeführt. Wir können Ihnen daher etwaige Kosten, die Ihnen bei der Durchführung von Arbeiten an dem Gerät während der Garantiezeit entstehen, nur dann erstatten, falls wir Ihnen einen entsprechenden Auftrag erteilt haben und es sich um einen Garantiefall handelt.

### 8.2 Werksgarantie (Schweiz)

Werksgarantie gewähren wir nur bei Installation durch einen anerkannten Fachhandwerksbetrieb. Dem Eigentümer des Gerätes räumen wir eine Werksgarantie entsprechend den landesspezifischen Vaillant Geschäftsbedingungen und den entsprechend abgeschlossenen Wartungsverträgen ein.

Garantiarbeiten werden grundsätzlich nur von unserem Werkskundendienst ausgeführt.

### 8.3 Kundendienst

#### Werkskundendienst Deutschland

Reparaturberatung für Fachhandwerker  
**Vaillant Profi-Hotline 0 18 05/999-120**

#### Vaillant Werkskundendienst GmbH (Österreich)

365 Tage im Jahr, täglich von 0 bis 24.00 Uhr erreichbar, österreichweit zum Ortstarif:  
Telefon 05 7050-2000.

#### Vaillant GmbH Werkskundendienst (Schweiz)

Dietikon: Telefon: (044) 744 29 - 39  
Telefax: (044) 744 29 - 38  
Fribourg: Téléphone: (026) 409 72 - 17  
Téléfax: (026) 409 72 - 19

#### Vaillant GmbH

Postfach 86  
Riedstrasse 10  
CH-8953 Dietikon 1/ZH  
Telefon: (044) 744 29 - 29  
Telefax: (044) 744 29 - 28

Case postale 4  
CH-1752 Villars-sur-Glâne 1  
Téléfon: (026) 409 72 - 10  
Téléfax: (026) 409 72 - 14

## 9 Technische Daten

Bezeichnung	Einheit	VPA 500	VPA 750	VPA 1000	VPA 1500
Höhe gesamt	mm	1840	2010	2270	2290
Breite ohne Isolierung	mm	650	750	790	1000
Breite mit Isolierung	mm	850	950	990	1200
Kippmaß (ohne Isolierung)	mm	1780	1975	2240	2270
Gewicht					
- ungefüllt, mit Verpackung	kg	210	252	276	304
- ungefüllt, ohne Verpackung	kg	190	227	249	276
- montiert und gefüllt	kg	690	977	1249	1776
Speichervolumen					
- Trinkwasser	l	40	48	48	56
- Heizungswasser	l	500	750	1000	1500
Zulässiger Betriebsdruck					
- Trinkwasserspeicher	MPa/bar	0,6/6	0,6/6	0,6/6	0,6/6
- Heizungswärmetauscher	MPa/bar	0,3/3	0,3/3	0,3/3	0,3/3
Zulässige max. Temperatur	°C	95	95	95	95
Anschlüsse Heizkreis	-	Rp 1 1/4"	Rp 1 1/4"	Rp 1 1/4"	Rp 1 1/2"
Flansch Solarkreis-Wärmetauscher	-	Dn200, 12 x M12	Dn200, 12 x M12	Dn200, 12 x M12	Dn200, 12 x M12
Muffe Elektroheizstab <sup>1)</sup>	-	Rp 2"	Rp 2"	Rp 2"	Rp 2"
Kalt- und Warmwasseranschluss	-	Rp 1"	Rp 1"	Rp 1"	Rp 1"
Anschluss Entleerungshahn	-	Rp 1 1/4"	Rp 1 1/4"	Rp 1 1/4"	Rp 1 1/2"
Bereitschaftsenergieverlust	kW/24 h	< 3,38	< 3,58	< 3,74	< 3,97

Tab. 9.1 Technische Daten

<sup>1)</sup> Bauartbedingt sind nur die in dieser Anleitung genannten Elektro-Heizstäbe zulässig.

## 10 Hinweise für den Betreiber

### 10.1 Pflege

Reinigen Sie den Multifunktionsspeicher mit einem feuchten Tuch und etwas Seife. Verwenden Sie keine Scheuer- oder Reinigungsmittel, die die Isolierung beschädigen könnten.

### 10.2 Frostschutz



#### **Achtung!**

#### **Frostgefahr!**

**Wenn der Multifunktionsspeicher längere Zeit in einem unbeheizten Raum außer Betrieb bleibt (z. B. Winterurlaub o. Ä.), muss der Multifunktionsspeicher vollständig entleert werden. Lassen Sie die Entleerung von einem Fachhandwerker durchführen.**

### 10.3 Wartung

Ebenso wie für das gesamte System gilt auch für den Multifunktionsspeicher VPA, dass eine Wartung durch den Fachmann die beste Voraussetzung für eine dauerhafte Betriebsbereitschaft, Zuverlässigkeit und hohe Lebensdauer darstellt.

Versuchen Sie niemals selbst, Wartungsarbeiten an Ihrem System auszuführen. Beauftragen Sie damit einen anerkannten Fachhandwerksbetrieb.

Pour l'installateur et l'utilisateur

# Notice d'installation et consignes pour l'utilisateur aIISTOR

Ballon pour sources d'énergie combinées

VPA

# Table des matières

## Table des matières

<b>1</b>	<b>Remarques relatives à la documentation.....</b>	<b>3</b>
1.1	Conservation des documents .....	3
1.2	Symboles utilisés.....	3
1.3	Validité de la notice.....	3
<b>2</b>	<b>Description de l'appareil .....</b>	<b>3</b>
2.1	Utilisation conforme.....	3
2.2	Construction.....	3
2.3	Raccords.....	8
2.4	Conformité aux directives .....	9
2.5	Vue d'ensemble des différents modèles .....	9
2.6	Plaque signalétique .....	9
<b>3</b>	<b>Consignes de sécurité et réglementations....</b>	<b>9</b>
3.1	Prescriptions, réglementations et directives ....	9
3.1.1	Suisse.....	9
3.1.2	France .....	9
<b>4</b>	<b>Montage et installation.....</b>	<b>10</b>
4.1	Colisage .....	10
4.2	Accessoires (non disponibles dans tous les pays).....	10
4.3	Consignes d'installation .....	10
4.5	Dimensions.....	12
4.6	Choix de l'emplacement .....	13
4.7	Distances minimales requises.....	13
4.8	Déballage et installation de l'appareil .....	13
4.9	Montage des raccords et des sondes .....	13
4.10	Pose de l'isolation.....	13
<b>5</b>	<b>Mise en service .....</b>	<b>15</b>
5.1	Remplissage et purge du ballon multifonction..	15
5.1.1	Remplissage du ballon côté chauffage.....	15
5.1.2	Remplissage du ballon côté eau sanitaire.....	15
5.2	Remise à l'utilisateur.....	15
<b>6</b>	<b>Entretien .....</b>	<b>15</b>
6.1	Purge de l'échangeur thermique .....	16
6.2	Débouyage du ballon.....	16
6.3	Vidange du ballon .....	16
<b>7</b>	<b>Recyclage et élimination .....</b>	<b>16</b>
7.1	Appareil .....	16
7.2	Emballage.....	16
<b>8</b>	<b>Garantie et service après-vente.....</b>	<b>16</b>
8.1	Garantie constructeur (Suisse) .....	16
8.2	Garantie constructeur (France).....	16
8.3	Vaillant GmbH Werkskundendienst (Suisse).....	16
<b>9</b>	<b>Caractéristiques techniques .....</b>	<b>17</b>
<b>10</b>	<b>Consignes pour l'utilisateur .....</b>	<b>17</b>
10.1	Nettoyage .....	17
10.2	Protection antigel .....	17
10.3	Entretien.....	17

## 1 Remarques relatives à la documentation

Les consignes suivantes vous permettront de vous orienter dans l'ensemble de la documentation. D'autres documents peuvent être consultés en complément de cette notice d'installation.

**Nous déclinons toute responsabilité pour les dommages liés au non-respect de ces notices.**

### Documents d'accompagnement applicables

Veillez prendre note – en installant le ballon multifonction – de toutes les consignes de toutes les notices des éléments et composants de l'installation. Ces notices sont fournies avec les composants respectifs de l'installation ainsi qu'avec les composants complémentaires.

#### 1.1 Conservation des documents

Veillez transmettre à l'utilisateur de l'installation cette notice d'installation ainsi que les documents d'accompagnement applicables et outils éventuels. Celui-ci est tenu de les conserver afin que les notices et les outils soient disponibles en cas de besoin.

#### 1.2 Symboles utilisés

Lors de l'installation de l'appareil, respectez les consignes de sécurité stipulées dans la présente notice.

Vous trouverez ci-après la signification des différents symboles utilisés dans le texte :



**Danger**

**Danger de mort et risque d'accident corporel.**



**Danger**

**Risque de brûlure ou d'ébouillement.**



**Attention**

**Situation potentiellement dangereuse pour le produit et l'environnement.**



**Remarque**

**Informations et consignes importantes.**

- Ce symbole renvoie à une opération obligatoire.

#### 1.3 Validité de la notice

La validité de cette notice d'installation concerne exclusivement les appareils aux références suivantes :

Désignation	Référence
VPA 500	0020032465
VPA 750	0020032468
VPA 1000	0020032471
VPA 1500	0020032474

Tabl. 1.1 Désignations et références

## 2 Description de l'appareil

### 2.1 Utilisation conforme

Les ballons multifonction Vaillant de type VPA a été construit selon l'état de la technique et les règles de sécurité en vigueur. Toutefois, une utilisation inappropriée ou non conforme présente plusieurs risques : accident corporel et danger de mort pour l'exploitant comme pour les tierces personnes, endommagement de l'appareil ou d'autres biens matériels.

La conception de cet appareil ne permet pas que des personnes (y compris des enfants) dont la mobilité et les capacités sensorielles ou mentales sont réduites puissent l'utiliser ; cette restriction concerne également celles qui ne disposent pas de l'expérience ou des connaissances requises, à moins qu'elles ne reçoivent l'assistance de personnes qui se porteront garantes de leur sécurité et les instruiront sur le maniement de l'appareil.

Veillez à ne pas laisser les enfants sans surveillance car ils ne doivent en aucun cas jouer avec l'appareil.

Cet appareil est un ballon pour installations de chauffage central en circuit fermé et de production d'eau chaude sanitaire. Générateurs de chaleur concernés : pompes thermiques, installations solaires et autres appareils de chauffage (fonctionnant au gaz, au mazout ou aux combustibles solides).

Toute autre utilisation est considérée comme non conforme. Le constructeur/fournisseur décline toute responsabilité pour les dommages en résultant. L'utilisateur en assume alors l'entière responsabilité.

L'utilisation réglementaire de l'appareil comprend également le respect de la notice d'installation, de tous les documents d'accompagnement applicables ainsi que des conditions d'inspection et d'entretien.

### 2.2 Construction

Le ballon multifonction a une fonction intermédiaire d'acheminement de l'eau chaude vers différents circuits de chauffage ainsi que de chauffage de l'eau sanitaire.

Sa conception optimale lui permet de se combiner à une pompe thermique qui peut recevoir l'assistance d'autres générateurs de chaleur (chaudières, énergie solaire).

Plusieurs possibilités de de raccordement se présentent pour les générateurs de chaleur et les circuits de chauffage.



**Remarque**

**Les raccords disposent partiellement d'amortisseurs d'admission qui permettent que l'arrivée de l'eau provenant des circuits de sources de chaleur n'influe pas sur la stratification thermique au sein du ballon. Observez pour cela scrupuleusement les consignes de raccordement indiquées ici (cf. fig. 2.4).**

L'eau sanitaire se réchauffe en circulant dans un tuyau ondulé en inox dans le ballon.

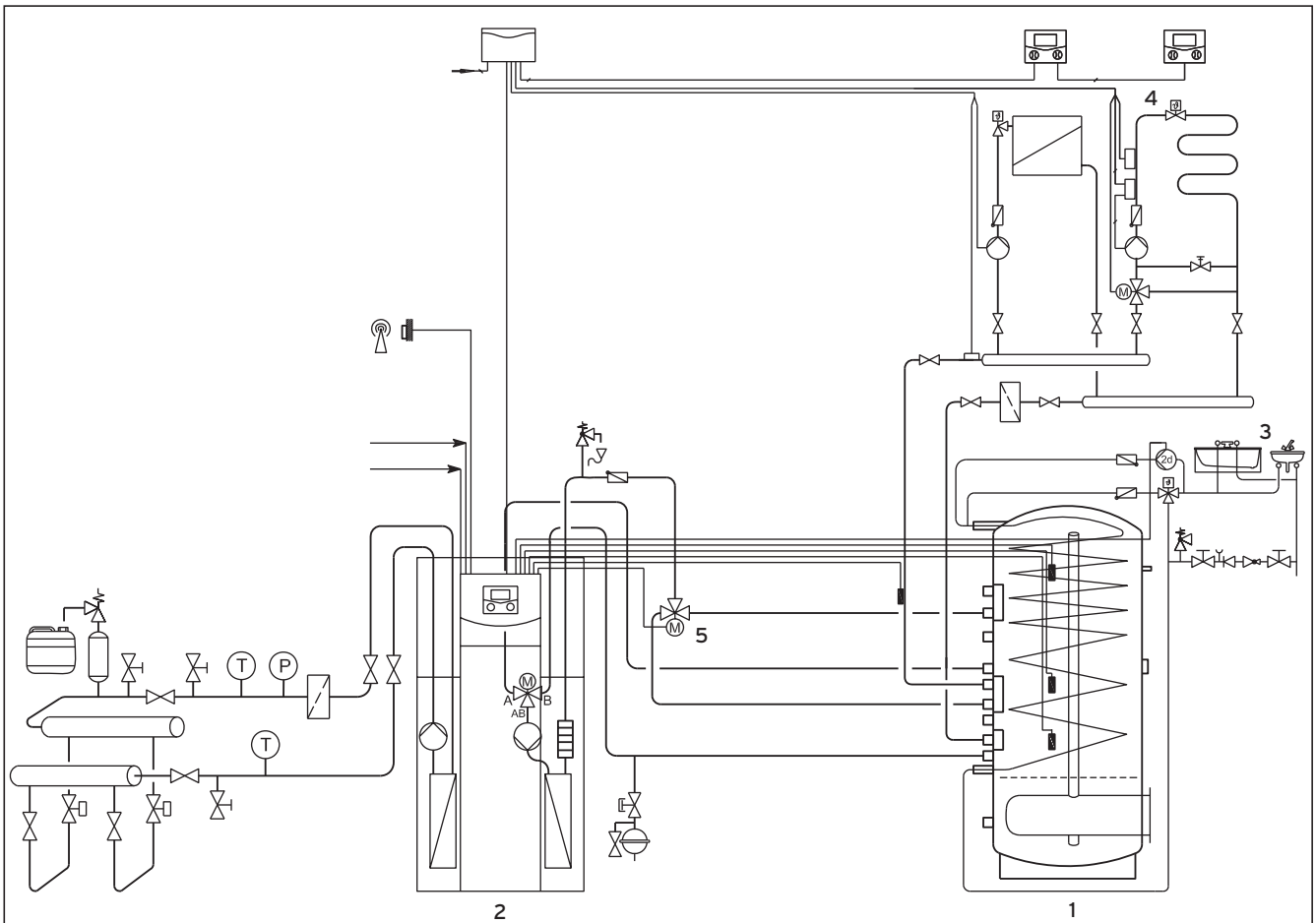
## 2 Description de l'appareil

Vous avez la possibilité de monter en option un échangeur thermique solaire (VPA WT) – disponible en accessoire – sur la bride. Un système de stratification stratifie l'eau de chauffage chauffée par cet échangeur et cela, en fonction des couches de température dans le ballon. Vous avez de plus la possibilité de monter un thermostateur électrique (en tant qu'accessoire) comme chauffage d'appoint.

Le ballon dispose de neuf douilles soudées pour le raccordement des sondes ainsi que d'un manchon pour un thermomètre.

Un manchon de vidange sur le côté des manchons de raccordement sert au débouage du ballon dont il atteint le fond.

Ci-dessous, quelques exemples des variations de structure possibles. La figure 2.1 représente un ballon multifonction combiné à une pompe thermique. Une vanne externe à trois voies (comprise dans le colisage) raccorde le dispositif hydrauliquement et alimente selon les besoins la zone de réserve d'eau chaude (dérivation « A ») ou le volume tampon de chauffage (dérivation « B »). Cette fonction assiste côté retour la vanne à trois voies intégrée à la pompe thermique.



**Fig. 2.1 Production d'eau chaude sanitaire et d'eau de chauffage avec pompe thermique**

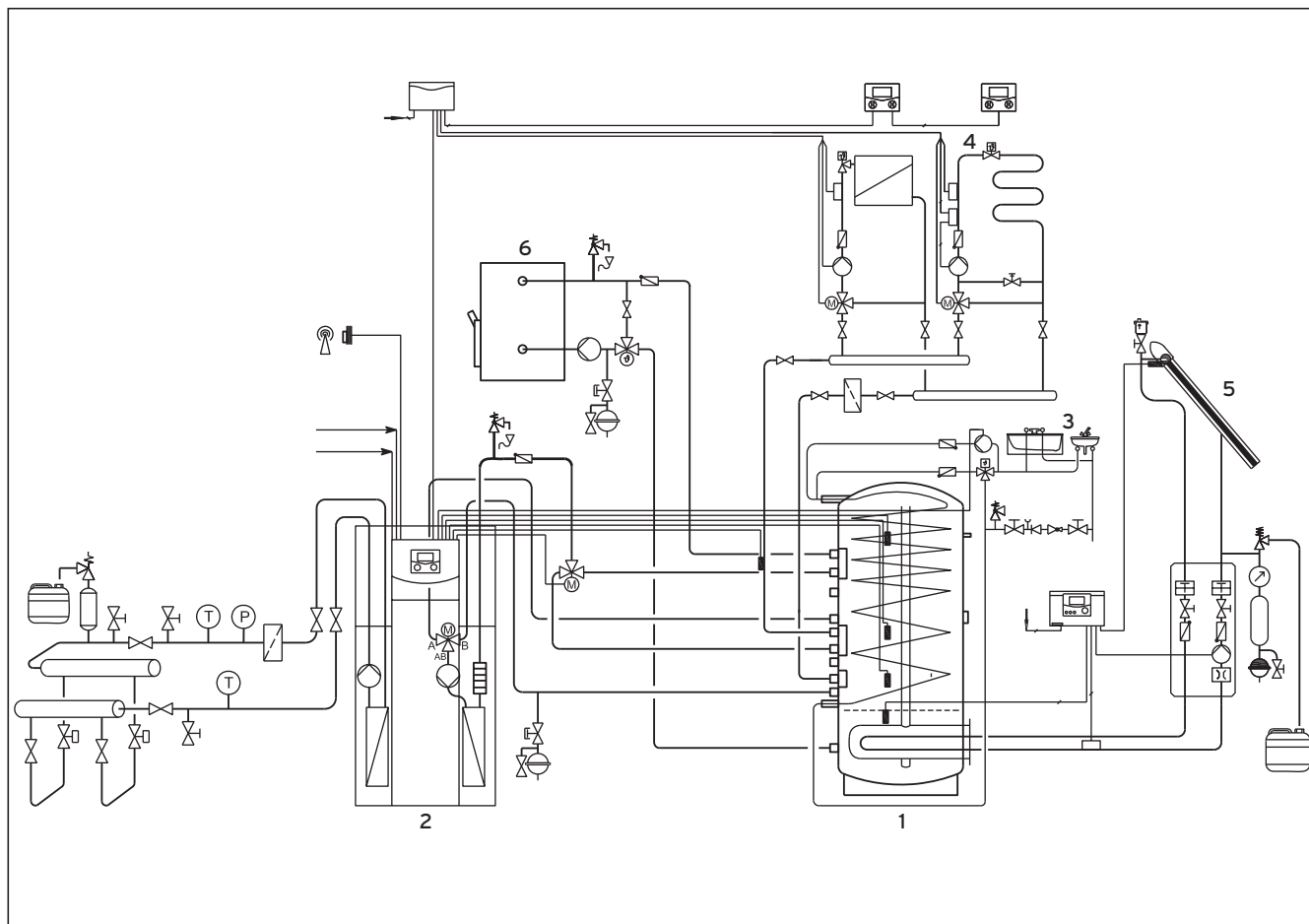
**Légende de la fig. 2.1 :**

- 1 Ballon multifonction VPA
- 2 Pompe thermique
- 3 Point de puisage d'eau sanitaire
- 4 Circuit de chauffage
- 5 Vanne externe à trois voies (comprise dans le colisage)

## 2 Description de l'appareil

La figure. 2.2 représente le ballon multifonction avec pompe thermique, chauffage solaire et chaudière à combustible solide. Cette dernière fonctionne de manière autonome par rapport à la pompe thermique ; le raccordement hydraulique s'effectue comme sur l'illustration. Portez votre attention sur :

- le retour de la chaudière à combustible solide sur le manchon de vidange inférieur ;
- le fait que des clapets doivent être installés pour la chaudière à combustible solide et la pompe thermique.



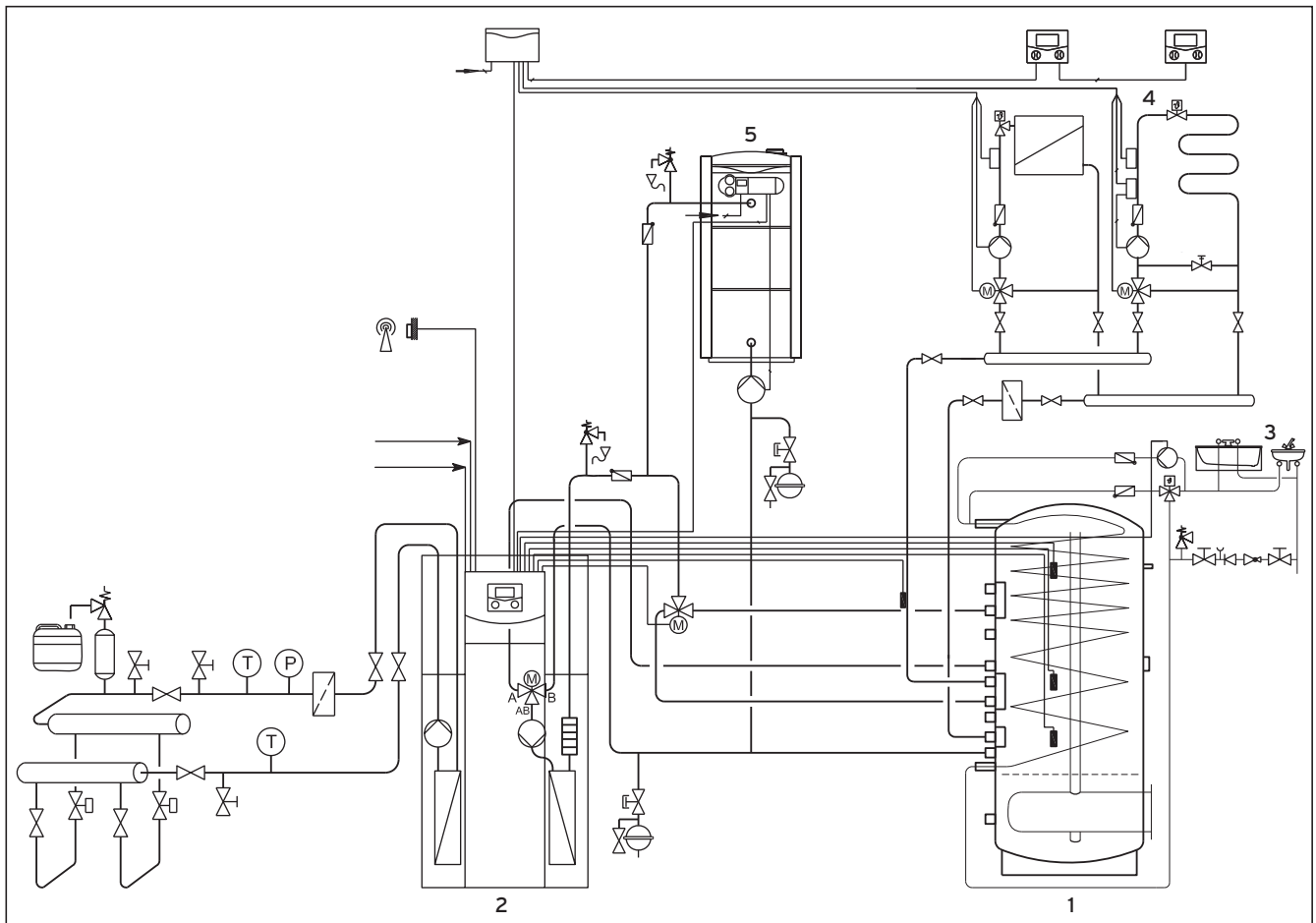
**Fig. 2.2 Production d'eau chaude sanitaire et d'eau de chauffage avec pompe thermique, appoint d'énergie solaire et chaudière à combustible solide**

### Légende de la fig. 2.2 :

- 1 Ballon multifonction VPA
- 2 Pompe thermique
- 3 Point de puisage d'eau sanitaire
- 4 Circuit de chauffage
- 5 Capteur solaire avec régulateur
- 6 Chaudière à combustible solide



La figure. 2.3 représente le ballon multifonction avec pompe thermique et chaudière à mazout (ou à gaz) ; cette dernière est raccordée comme chaudière de charge de pointe dont le système électronique de la pompe thermique détermine la connexion ou la déconnexion. Le raccordement hydraulique s'effectue – parallèlement – sur le départ commun, avant la vanne à trois voies, directement côté retour sur le ballon multifonction.



**Fig. 2.3 Production d'eau chaude sanitaire et d'eau de chauffage avec pompe thermique et chaudière à mazout**

**Légende de la fig. 2.3 :**

- 1 Ballon multifonction VPA
- 2 Pompe thermique
- 3 Point de puisage d'eau sanitaire
- 4 Circuit de chauffage
- 5 Chaudière à mazout (ou à gaz)

## 2 Description de l'appareil

### 2.3 Raccords

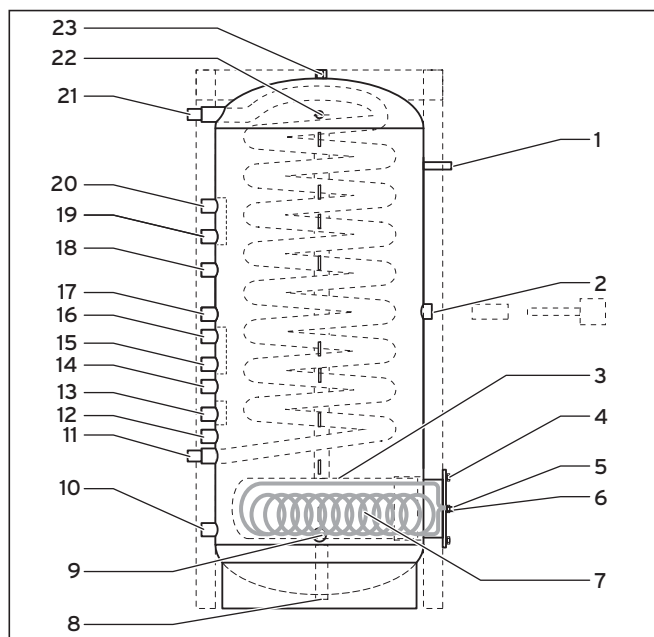


Fig. 2.4 Raccords tuyauterie, vue gauche

Légende de la fig. 2.4 :

Réf. raccord		VPA 500	VPA 750	VPA 1000	VPA 1500
1	Manchon thermomètre	Rp 1/2"	Rp 1/2"	Rp 1/2"	Rp 1/2"
2	Manchon pour thermoplongeur électrique additionnel (accessoire)	Rp 2"	Rp 2"	Rp 2"	Rp 2"
3	Unité stratification	-	x	x	x
4	Raccord bride	12 x M12	12 x M12	12 x M12	12 x M12
5	Raccord solaire 1	G 3/4"	G 1"	G 1"	G 1"
6	Raccord solaire 2	G 3/4"	G 1"	G 1"	G 1"
7	Echangeur thermique solaire (accessoire)	-	-	-	-
8	Manchon acheminement (fermé)	Rp 3/4"	Rp 3/4"	Rp 3/4"	Rp 3/4"
9	Raccord remplissage/vidange/débouillage	Rp 1 1/4"	Rp 1 1/4"	Rp 1 1/4"	Rp 1 1/2"
10	Retour pompe thermique chauffage (ballon sans appoint énergie solaire) ou retour combustible solide	Rp 1 1/4"	Rp 1 1/4"	Rp 1 1/4"	Rp 1 1/2"
11	Eau froide (eau sanitaire)	Rp 1"	Rp 1"	Rp 1"	Rp 1"
12	Retour pompe thermique chauffage (ballon avec appoint énergie solaire)	Rp 1 1/4"	Rp 1 1/4"	Rp 1 1/4"	Rp 1 1/2"
13	Retour chauffage sol	Rp 1 1/4"	Rp 1 1/4"	Rp 1 1/4"	Rp 1 1/2"
14	Non utilisé	Rp 1 1/4"	Rp 1 1/4"	Rp 1 1/4"	Rp 1 1/2"
15	Départ pompe thermique chauffage	Rp 1 1/4"	Rp 1 1/4"	Rp 1 1/4"	Rp 1 1/2"
16	Départ chauffage sol	Rp 1 1/4"	Rp 1 1/4"	Rp 1 1/4"	Rp 1 1/2"
17	Retour pompe thermique eau chaude	Rp 1 1/4"	Rp 1 1/4"	Rp 1 1/4"	Rp 1 1/2"
18	Non utilisé	Rp 1 1/4"	Rp 1 1/4"	Rp 1 1/4"	Rp 1 1/2"
19	Départ pompe thermique eau chaude (avec combustible solide)	Rp 1 1/4"	Rp 1 1/4"	Rp 1 1/4"	Rp 1 1/2"
20	Départ combustible solide, départ pompe thermique eau chaude	Rp 1 1/4"	Rp 1 1/4"	Rp 1 1/4"	Rp 1 1/2"
21	Eau chaude (eau sanitaire) avec échangeur thermique intérieur	Rp 1"	Rp 1"	Rp 1"	Rp 1"
22	Purge	Rp 1/2"	Rp 1/2"	Rp 1/2"	Rp 1/2"
23	Manchon acheminement (fermé)	Rp 3/4"	Rp 3/4"	Rp 3/4"	Rp 3/4"

Tabl. 2.1 Raccords et dimensions

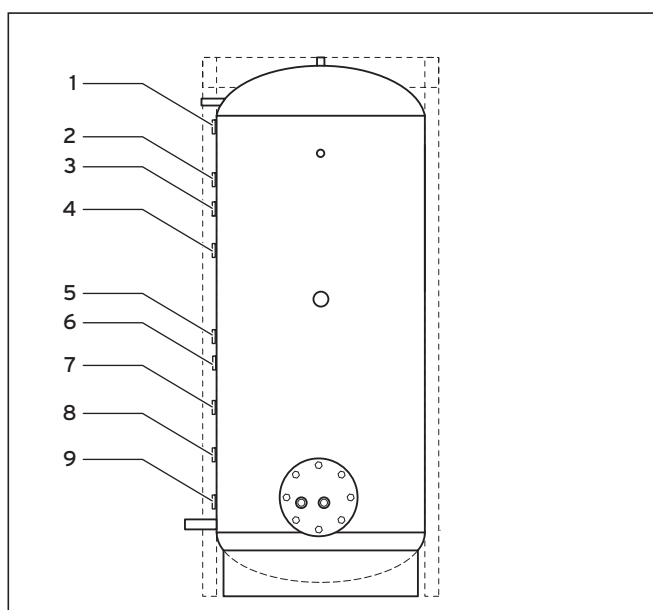


Fig. 2.5 Raccord sonde, vue avant

**Légende de la fig. 2.5 :**

- 1 Non utilisé
- 2 Non utilisé
- 3 Non utilisé
- 4 Sonde eau chaude (SP)
- 5 Sonde activation pompe thermique (VF1)
- 6 Non utilisé
- 7 Sonde désactivation pompe thermique (RF1)
- 8 Capteur solaire
- 9 Sonde désactivation pompe thermique (RF1) pour ballon sans appoint énergie solaire

**2.4 Conformité aux directives**

Nous attestons que notre produit a été fabriqué conformément à la directive européenne relative aux appareils sous pression.

**2.5 Vue d'ensemble des différents modèles**

Nous livrons quatre formats de ballon multifonction :

Type	Volume du ballon	Convenant pour surface capteurs solaires	WT solaire possible
VPA 500	500 litres	≤ 15 m <sup>2</sup>	VPA WT 15
VPA 750	750 litres	< 20 m <sup>2</sup>	VPA WT 15 ou VPA WT 20
VPA 1000	1000 litres	< 20 m <sup>2</sup>	VPA WT 15 ou VPA WT 20
VPA 1500	1500 litres	< 20 ou < 30 m <sup>2</sup>	VPA WT 20 ou VPA WT 30

Tabl. 2.2 Vue d'ensemble des différents modèles

**2.6 Plaque signalétique**

La plaque signalétique du ballon multifonction est apposée en usine au dos du ballon multifonction, sous l'isolation. Une plaque signalétique jointe sera collée sur l'isolation après le montage.

**3 Consignes de sécurité et réglementations**

Seul un professionnel agréé est habilité à procéder au montage, à l'installation, au réglage, à l'entretien et à la réparation de l'appareil ; celui-ci assume également la responsabilité d'une installation conforme ainsi que de la première mise en service.



**Attention  
Risque d'endommagement.**

La valeur de pression maximale autorisée du ballon multifonction est de 6 bars côté eau sanitaire. Une valeur supérieure déformerait le tuyau ondulé en inox, ce qui endommagerait le côté eau sanitaire qui aurait par conséquent des fuites.



**Attention  
Risque de gel.**

Un ballon qui reste hors service pendant une longue période (p. ex. pendant les vacances d'hiver) dans une pièce non chauffée doit être complètement vidangé afin d'éviter que le gel ne l'endommage.

**3.1 Prescriptions, réglementations et directives**

**3.1.1 Suisse**

L'installation de l'appareil doit être effectuée par un professionnel qualifié conformément aux textes réglementaires et règles de l'art en vigueur, notamment :

- Directives techniques de la SSIGE concernant les installations de gaz et d'eau
- Directives de la police du feu
- Directives de l'AEAI
- Directives techniques de l'entreprise compétente en matière de distribution de gaz et d'eau
- Règlement de construction des cantons
- Directives de la SSIGE en matière de locaux de chaufferie
- Directives des cantons
- Règles techniques pour installation à gaz DVGW-TRGI 1986 (dans la version en vigueur) Wirtschafts- und Verlagsgesellschaft Gas und Wasser m.b.H., Bonn Normes DIN
- DIN 4701, règles pour le calcul des besoins calorifiques de bâtiments
- DIN 4751 Bl. 3 - équipements techniques de sécurité pour installations de chauffage avec températures de Départ jusqu'à 110 °C.

**3.1.2 France**

Décrets, normes, directives

Lors de l'installation et de la mise en fonctionnement de l'appareil, les arrêtés, directives, règles techniques, normes et dispositions ci-dessous doivent être respectés dans leur version actuellement en vigueur.

Norme NF C 15-100 relative à l'installation des appareils raccordés au réseau électrique.

## 3 Consignes de sécurité et réglementations

### 4 Montage et installation

Norme NF C 73-600 relative à l'obligation de raccordement des appareils électriques à une prise de terre.  
PrEN 12977-3

Les installations solaires thermiques et leurs composants; les installations préfabriquées spécifiques aux clients, 3ème partie : analyse de performance des ballons d'eau chaude.

PrEN 12897

Prescriptions d'approvisionnement en eau pour installations avec ballons d'eau chaude, indirectement chauffés et non ventilés (fermés).

PrEN 806-1

Règles techniques concernant les installations d'eau potable dans des bâtiments fournissant de l'eau pour la consommation humaine, 1ère partie : généralités.

PrEN 1717

Prévention de la présence d'impuretés dans les installations d'eau potable et exigences générales relatives aux dispositifs de sécurité prévenant de la présence d'impuretés due au reflux, dans l'eau potable.

EN 60335-2-21

Appareils électriques de sécurité pour usages ménagers et similaires, 2ème partie : exigences particulières concernant les chauffe-eaux (ballons d'eau chaude et chauffe-eaux); (IEC 335-2-21 : 1989 et compléments 1; 1990 et 2; 1990, mise à jour).

## 4 Montage et installation

Nous livrons le ballon multifonction avec une isolation emballée séparément dans une unité d'emballage.

### 4.1 Colisage

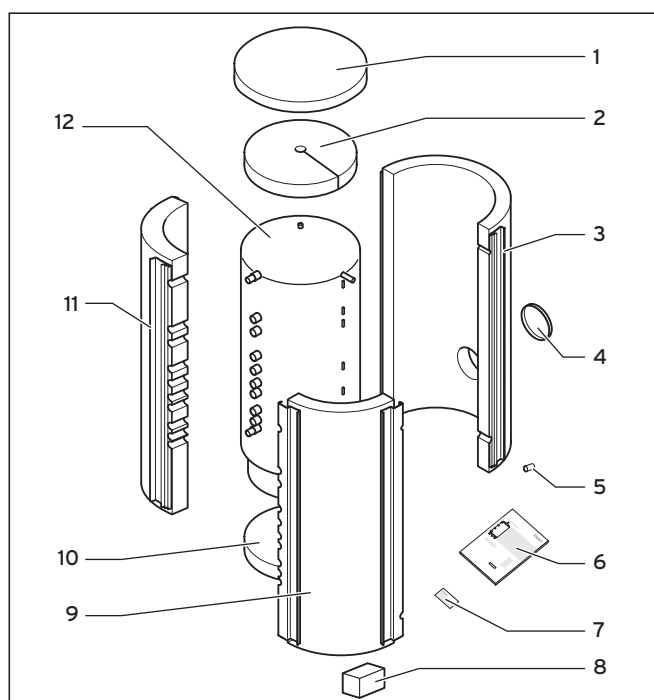


Fig. 4.1 Colisage

• Assurez-vous que le colisage du ballon est complet et dans un état irréprochable.

Réf.	Quantité	Désignation
1	1	Couvercle
2	1	Rembourrage supérieur
3	1	Grande coque isolation (avant)
4	1	Bouchon protecteur pour bride échangeur thermique solaire
5	1	Obturateur plastique pour ouverture thermomètre
6	1	Notice installation
7	1	Autocollant plaque signalétique
8	1	Vanne 3 voies externe
9	1	Petite coque isolation (arrière/droite)
10	1	Rembourrage sol
11	1	Petite coque isolation (arrière/gauche)
12	1	Ballon multifonction VPA

Tabl. 4.1 Colisage

### 4.2 Accessoires (non disponibles dans tous les pays)

Les accessoires suivants sont livrables pour le ballon multifonction VPA :

- lance de circulation VWZ CL ;
- chauffage électrique additionnel ;
- groupe de sécurité pour pressions de raccordement inférieures à 4,8 bars (réf. 000473) ou groupe de sécurité pour pressions de raccordement supérieures à 4,8 bars avec détendeur (réf. 000474).

### 4.3 Consignes d'installation Mitigeur thermostatique



#### Danger

**Risque d'ébullition.**

**Installez impérativement un mitigeur thermostatique sur les ballons avec appoint d'énergie solaire. Nous recommandons également cette opération sur les systèmes sans appoint d'énergie solaire.**

**Un mitigeur thermostatique est aussi indispensable si vous installez un chauffage électrique additionnel.**

#### Echangeur thermique solaire

Nous livrons un échangeur thermique propre pour les ballons à chauffage solaire. Montez l'échangeur thermique avant de poser l'isolation sur le ballon. Vous trouverez dans la notice d'installation jointe à l'échangeur thermique les étapes de montage de ce dernier.

A la suite de ce montage, montez des rallonges sur les raccords de tuyauterie de l'échangeur (longueur : env. 100 mm, à installer par l'exploitant) afin de permettre le montage ultérieur du couvercle d'isolation de la bride.

**Chauffage électrique additionnel**

Vous avez de plus la possibilité d'intégrer un thermoplongeur électrique (en tant qu'accessoire) au raccord (réf. 2) comme chauffage d'appoint. Une rallonge de manchon compatible avec l'isolation est jointe au thermoplongeur électrique à la livraison. Brisez d'abord le point de rupture avant de monter le thermoplongeur électrique sur la coque d'isolation avant.

L'ordre de montage du thermoplongeur électrique doit être le suivant :

- vissez la rallonge de manchon dans le manchon du ballon ;
- montez l'isolation sur le ballon (cf. chap. 4.10) ;
- vissez le thermoplongeur électrique dans la rallonge de manchon.



**Danger**

**Risque d'ébullition.**

**Installez un mitigeur thermostatique (cf. fig. 2.2) dans la conduite d'eau sanitaire car la température peut dépasser les 60 °C dans le ballon.**



**Attention**

**Risque d'endommagement.**

**Utilisez exclusivement un des thermoplongeurs électriques de Vaillant mentionnés ici ; des appareils d'autre origine ne sont pas autorisés pour des raisons de modèle et de conditions de fonctionnement.**

Trois puissances de thermoplongeur électrique sont disponibles :

	3 kW	6 kW	9 kW
Type	VWZ EA 3	VWZ EA 6	VWZ EA 9
Réf.	00 2003 6086	00 2003 6087	00 2003 6088
Alimentation	230 V	3 x 400 V	3 x 400 V
Convient pour			
VPA 500	x	x	-
VPA 750	x	x	-
VPA 1000	x	x	x
VPA 1500	x	x	x

**Tabl. 4.2 Thermoplongeur électrique : alimentation et compatibilité**



**Remarque**

**Notez que le thermoplongeur électrique à 9 kW du VPA 500 et du VPA 750 n'est pas compatible.**

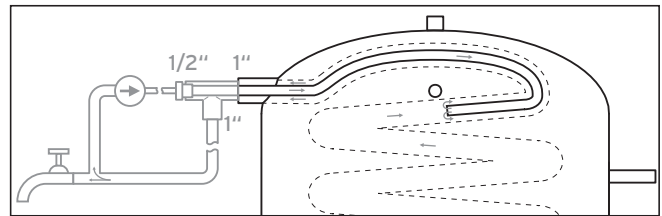
**Groupe de sécurité côté eau sanitaire**

Notez que la pression d'exploitation maximale admissible du côté eau sanitaire est de 6 bars. Dans le cas

contraire, une valeur supérieure déformerait le tuyau ondulé en inox, ce qui endommagerait le côté eau sanitaire qui aurait par conséquent des fuites. Montez pour cela côté eau sanitaire un groupe de sécurité convenant pour 6 bars (à installer par l'exploitant). Les groupes de sécurité pour pressions de raccordement inférieures à 4,8 bars (réf. 000 473) ou pour pressions de raccordement supérieures à 4,8 bars (réf. 000 474) avec détendeur sont compatibles.

**Kit circulation VWZ CL**

Vous avez la possibilité de monter côté eau sanitaire une lance de circulation (réf. 0020036089) afin d'équilibrer la température de vos conduites d'eau sanitaire. L'exploitant doit fournir et monter une pompe de circulation ainsi qu'un clapet anti-retour. Vous avez la possibilité de régler la commande programmée de cette pompe de circulation par la pompe thermique (cf. notices de la pompe thermique).



**Fig. 4.2 lance de circulation**

**Purgeur**

Vous avez la possibilité de monter un robinet de vidange/remplissage sur le manchon de purge (cf. fig. 2.4, réf. 20) pour évacuer l'air au besoin lors de l'installation du ballon.



**Remarque**

**Effectuez la purge de manière ponctuelle et au point le plus élevé du ballon ; un purgeur automatique à cet endroit n'aurait aucun effet.**

**Thermomètre analogique**

Vous avez la possibilité de monter un thermomètre externe (à fournir par l'exploitant) dans le manchon de raccord (réf. 1, cf. fig. 2.4).

## 4 Montage et installation

### 4.5 Dimensions

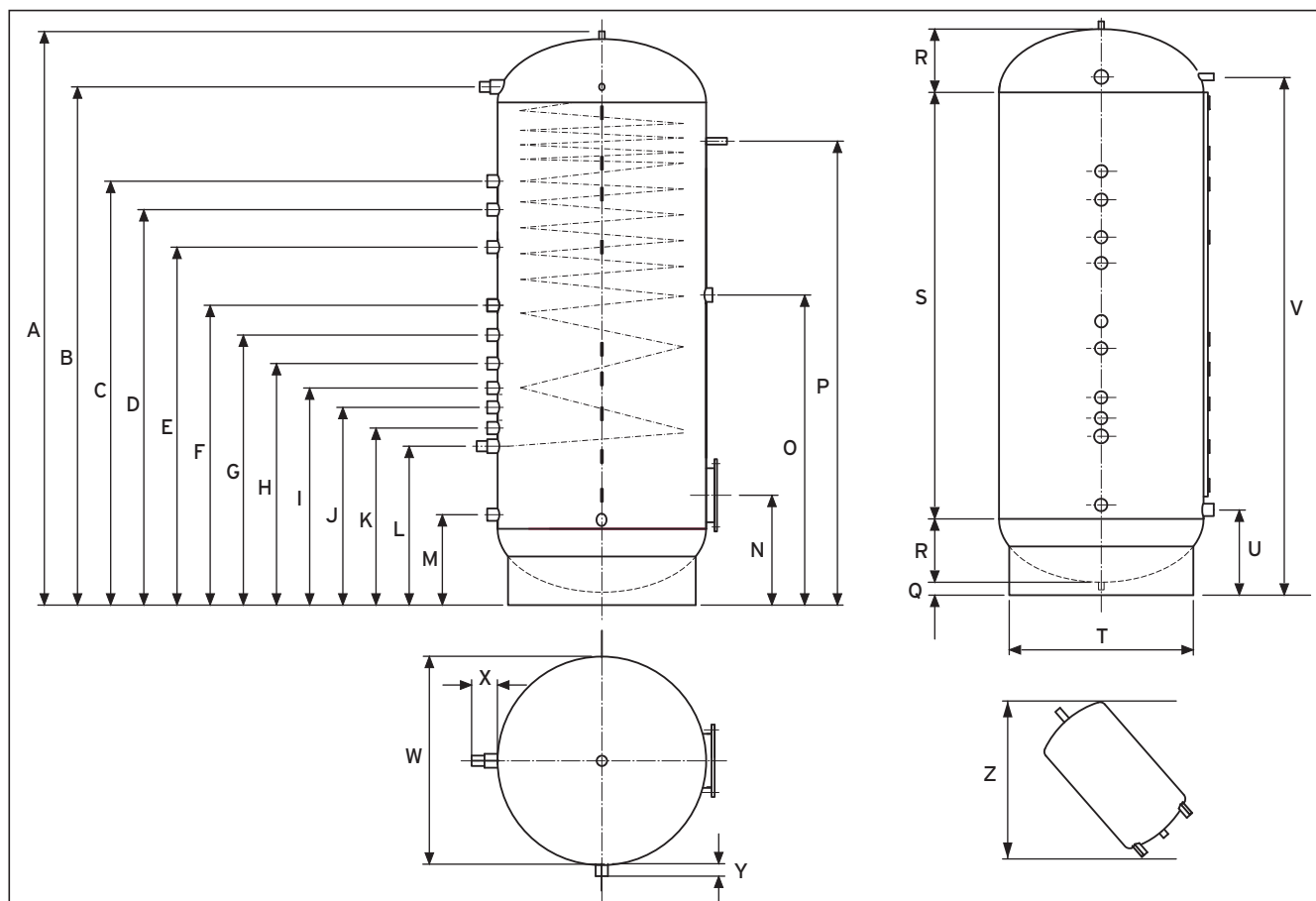


Fig. 4.3 Dimensions

Réf.	VPA 500	VPA 750	VPA 1000	VPA 1500
A	1740	1940	2200	2220
B	1630	1780	2035	2005
C	1320	1450	1675	1640
D	1210	1340	1565	1530
C	1110	1220	1395	1385
E	1000	1060	1130	1165
J	920	980	1020	1050
H	810	880	910	940
N	740	800	800	855
J	660	700	715	770
C	580	620	625	685
L	510	550	555	615
M	245	284	290	350
N	320	360	365	425
O	1000	1070	1200	1200
P	1470	1595	1785	1795
Q	50	50	50	50
R	140	180	185	245
S	1390	1500	1750	1650
T	600	600	740	900
U	225	265	270	335
V	1630	1780	2035	2005
W	650	750	790	1000
X	100	100	100	100
Y	50	50	50	50
Z	1780	1975	2240	2270

Tabl. 4.3 Dimension (mm)

#### 4.6 Choix de l'emplacement



##### Attention

##### Risque d'endommagement.

**N'installez pas le ballon multifonction dans des pièces où la température risque de descendre en-dessous de zéro afin d'éviter que le gel n'endommage ce premier et que l'écoulement de l'eau du ballon n'occasionne des dégâts des eaux.**

- Veillez à ce que le sol soit plat et suffisamment stable afin qu'il puisse supporter le poids du ballon multifonction lorsqu'il est rempli (cf. chapitre « Caractéristiques techniques »).
- Installez si possible le ballon multifonction à proximité du générateur de chaleur, ce qui permet de circonscrire les déperditions de chaleur.
- Choisissez un lieu d'installation permettant une pose correcte des conduites.
- Equipez toutes les conduites de raccordement d'une isolation thermique afin d'éviter les déperditions d'énergie.

#### 4.7 Distances minimales requises

Veillez à ce que la distance par rapport aux murs et au plafond permette que le montage et l'entretien soient effectués dans des conditions satisfaisantes.

Veillez à disposer de suffisamment d'espace frontal (env. 120 cm) afin de pouvoir démonter l'échangeur thermique solaire.

#### 4.8 Déballage et installation de l'appareil

- Retirez prudemment la feuille protectrice du ballon multifonction.

Disposant de deux manchons de transport 3/4" (supérieur et inférieur) fermés pour le vissage des dispositifs de levage, le ballon se transporte également à l'horizontale.



##### Danger

**En raison de son poids élevé, un minimum de deux personnes – aidées d'un dispositif de levage et d'un moyen de transport – doivent transporter le ballon.**

- Transportez le ballon de transport sur le lieu d'installation final.
- Veillez à ce que le ballon multifonction repose sur un sol horizontal et solide. Ce premier doit être debout et la tuyauterie de raccordement dirigée vers l'arrière.
- Pour installer le ballon, posez d'abord l'isolation de base dans l'armature-support.

En raison du poids important du ballon, le vissage de la surface d'installation n'est pas nécessaire.

#### 4.9 Montage des raccords et des sondes



##### Attention

##### Risque d'endommagement.

**Rincez soigneusement l'installation de chauffage avant de raccorder un appareil de chauffage comme une pompe thermique en particulier. Vous pourrez ainsi éliminer les résidus tels que gouttes de sueur, calamine, chanvre, mastic, rouille, impuretés et autres de la tuyauterie. Ces substances pourraient sinon se déposer dans l'appareil et provoquer des pannes.**



##### Attention

##### Risque d'endommagement.

**Veillez à monter la conduite de gaz sans tension afin d'éviter des fuites dans l'installation de chauffage.**

Commencez le raccordement de la tuyauterie de votre installation : cf. illustrations du chapitre 2. L'exploitant est tenu de fournir les bouchons nécessaires à l'obturation des manchons de raccordement inutilisés.

- Raccordez les conduites d'eau sanitaire.
- Montez le cas échéant le chauffage électrique additionnel (réf. **2**, cf. fig. 2.4).
- Raccordez le cas échéant le circuit solaire au deux raccords (cf. fig. 2.4, réf. **5** et **6**) de l'échangeur thermique solaire.

La position du départ et du retour solaire n'a pas d'importance en ce qui concerne l'échangeur thermique solaire. Pour plus d'informations, cf. notice de montage de l'échangeur thermique solaire.

- Raccordez la sonde de température au ballon multifonction et au régulateur (cf. fig. 2.5 et notice du régulateur).
- Installez un robinet d'arrêt approprié avec capuchon obturateur sur la position de la réf. **9** (vidange) et un robinet de vidange/remplissage sur la position de la réf. **22** (purge).
- Obturez tous les raccords inutilisés avec des bouchons de taille correspondante.

#### 4.10 Pose de l'isolation

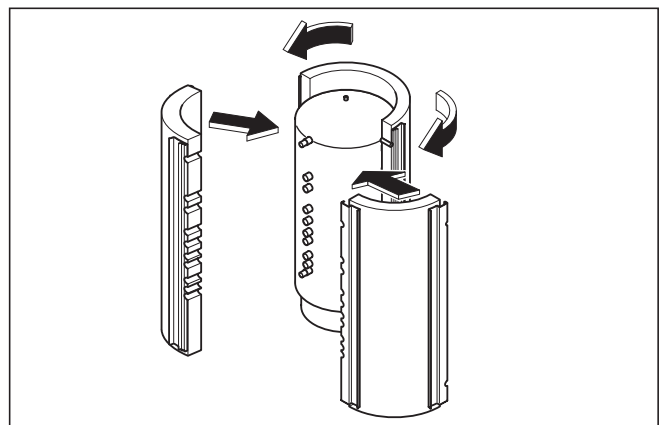


Fig. 4.4 Pose des coques d'isolation

## 4 Montage et installation

Un minimum de deux personnes est nécessaire à la pose des coques.

- Retirez les coques de leur emballage en carton sans endommager le matériau isolant.

Si vous souhaitez installer un chauffage électrique additionnel :

- coupez les points de rupture correspondants la coque d'isolation avant ;
- entourez – à partir de l'avant – le ballon multifonction de la grande coque d'isolation (avant) comme sur la fig. 4.4 ;

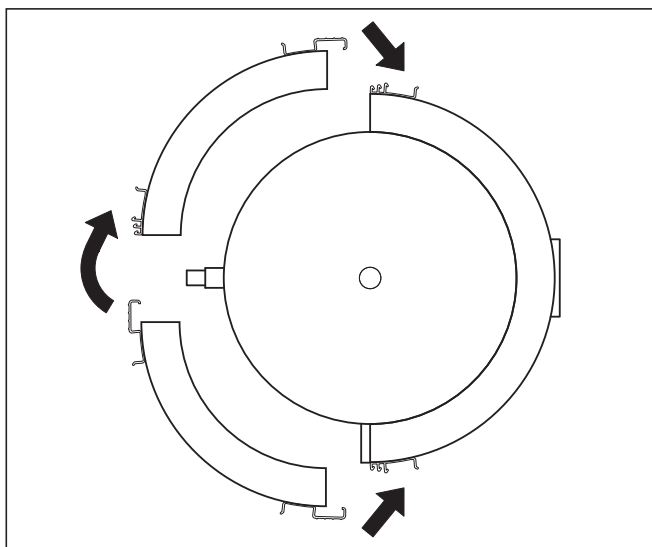


Fig. 4.5 Montage des coques d'isolation arrière

- emboîtez – à partir de l'arrière – les deux petites coques d'isolation (arrière) sur le ballon, la tuyauterie de raccordement devant correspondre avec les orifices de la réglette d'attache.

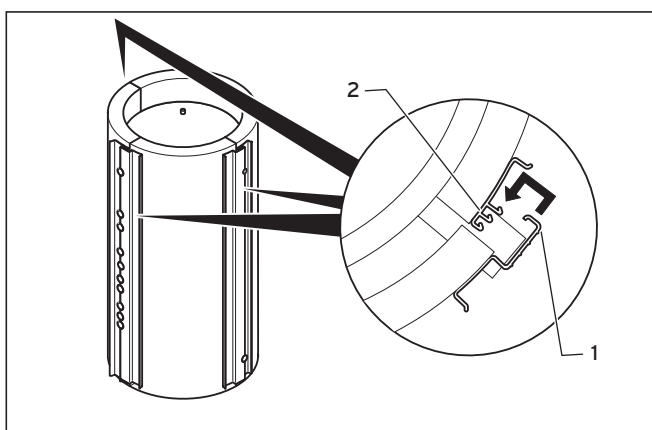


Abb. 4.6 Emboîtement des réglettes d'attache

- Pressez les coques d'isolation sur le ballon multifonction pour que les réglettes d'attache (1) de la coque arrière s'emboîtent dans un des crans (2) de la coque avant.

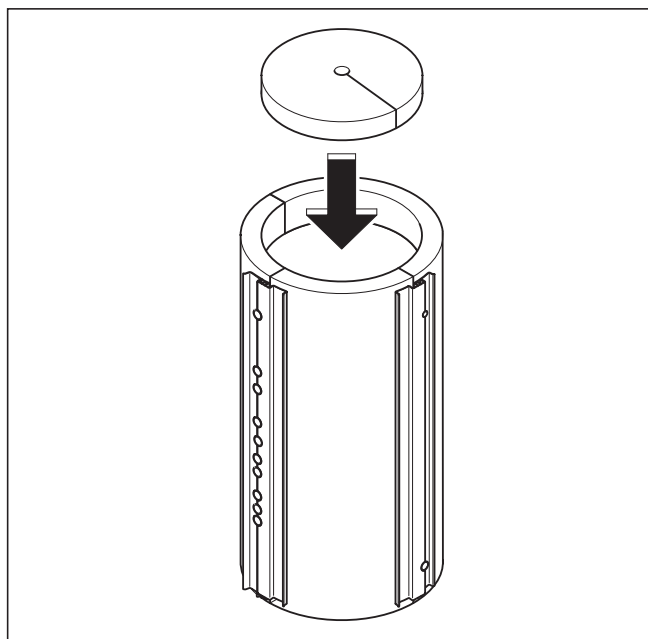


Fig. 4.7 Pose des rembourrages supérieurs

- Posez le rembourrage supérieur sur le ballon et poussez-le entre les coques d'isolation afin qu'il soit correctement positionné.

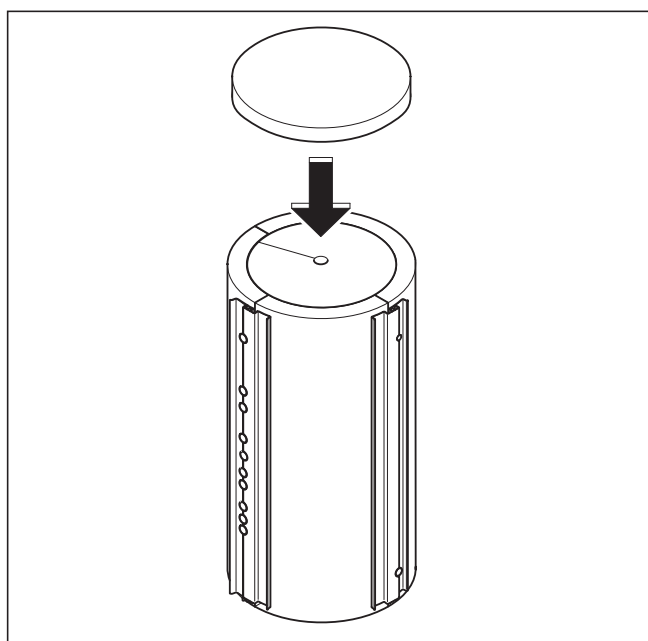
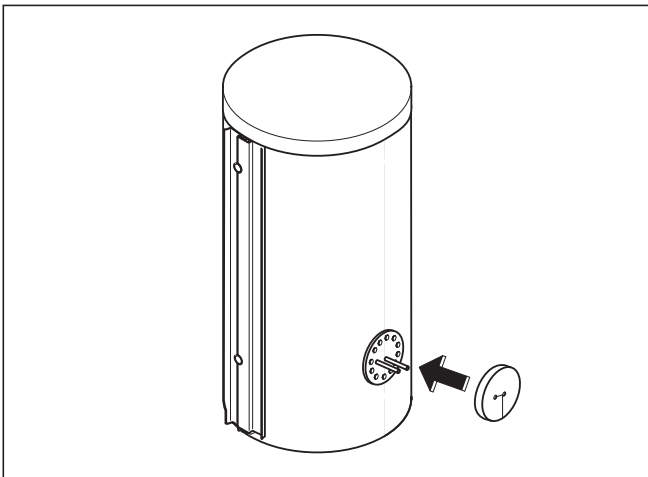


Fig. 4.8 Pose du couvercle

- Posez le couvercle sur la coque d'isolation.
- Collez – de manière à ce qu'elle soit bien visible – la plaque signalétique jointe au ballon sur la coque.





**Fig. 4.9 Montage du capot de bride de l'échangeur thermique solaire**

- Montez les rallonges (longueur : env. 100 mm ; à installer par l'exploitant), cf. chap. 4.3, « Consignes d'installation ».
- Engagez le bouchon protecteur dans la bride de l'échangeur thermique solaire.
- Installez le cas échéant un thermomètre externe (à fournir par l'exploitant) sur le manchon (réf. 1, cf. fig. 2.4).

## 5 Mise en service



**Attention**  
**Risque d'endommagement.**  
**N'enrichissez pas l'eau de chauffage avec de l'antigel ou de l'anticorrosion car cela endommagerait les joints et entraînerait des fuites d'eau.**

Une conséquence supplémentaire serait l'irruption de bruits en mode chauffage. Vaillant décline alors toute responsabilité (ainsi que pour tous les dommages consécutifs). Veuillez informer l'exploitant de la procédure de protection contre le gel.

Adoucissez l'eau de chauffage si sa dureté dépasse 20 °dF. Vous pouvez utiliser à cet effet l'échangeur ionique Vaillant (réf. 990 349). Observez les consignes de la notice jointe à l'appareil.

### 5.1 Remplissage et purge du ballon multifonction

Observez les consignes ci-dessous de remplissage et de purge du ballon en fonction des besoins.

#### 5.1.1 Remplissage du ballon côté chauffage

- Assurez-vous que le robinet de vidange (fig. 2.4, réf. 9) du ballon multifonction est bien fermé.
- Ouvrez le robinet de purge du ballon multifonction (fig. 2.4, réf. 22).
- Remplissez d'eau l'installation de chauffage jusqu'à ce que le ballon multifonction soit purgé.

Laissez le robinet de vidange/remplissage ouvert le plus longtemps possible afin d'évacuer l'air du ballon. Vous avez la possibilité de raccorder un flexible d'évacuation au robinet de vidange/remplissage afin de recueillir un écoulement éventuel d'eau de chauffage.

#### 5.1.2 Remplissage du ballon côté eau sanitaire



**Attention**  
**Risque d'endommagement.**  
**La pression maximale du côté de l'eau sanitaire ne doit en aucun cas dépasser les 6 bars. Installez à cet effet un groupe de sécurité approprié.**

- Afin que l'air s'échappe, ouvrez le plus haut raccord d'eau sanitaire afin d'éviter la formation de poches d'air dans les conduites d'eau sanitaire.
- Effectuez le remplissage côté eau sanitaire (par le tuyau ondulé en inox) jusqu'à ce que s'établisse la pression nominale.
- N'oubliez pas de refermer le raccord d'eau sanitaire.

#### 5.2 Remise à l'utilisateur

L'utilisateur doit être informé de la manipulation et du fonctionnement de son ballon multifonction.

- Remettez-lui toutes les instructions le concernant ainsi que les documents de l'appareil qui devront être conservés.
- Attirez notamment son attention sur les consignes de sécurité qu'il doit impérativement respecter.
- Rappelez-lui qu'il est tenu de conserver les notices à proximité du thermostat.

## 6 Entretien

Un entretien non effectué compromet la sécurité d'exploitation de l'appareil, entraîne des risques d'accident corporel pour les personnes et d'endommagement du matériel.



**Remarque**  
**Nous recommandons de ne pas désactiver l'appareil de chauffage – même pendant de longues absences – afin de le protéger du gel.**

Si cela s'avère cependant nécessaire alors que votre ballon se trouve dans une pièce non protégée du gel, vidangez-le en suivant les instructions ci-dessous.



**Danger**  
**Risque d'ébullition.**  
**En fonction du réglage, il est possible que de l'eau d'une température de 85 °C circule dans le système de chauffage. Assurez-vous de ne pas entrer en contact avec cette eau lors de la vidange.**

## 6 Entretien

### 7 Recyclage et élimination

### 8 Garantie et service après-vente

#### 6.1 Purge de l'échangeur thermique

- Purgez le circuit solaire. Tenez compte à ce sujet des éclaircissements fournis par les notices des installations solaires.

#### 6.2 Débourageage du ballon

Un manchon de vidange spécial (fig. 2.4, réf. **9**) de forme courbe qui atteint le fond du ballon permet le débourageage de ce dernier si besoin est.

- Fixez un flexible au robinet de vidange (cf. fig. 2.4, réf. **9**).
- Placez l'autre extrémité du tuyau à un endroit adapté pour l'écoulement. Ouvrez le robinet de vidange.
- Lorsque la pression d'installation est retombée, ouvrez le robinet de vidange/remplissage afin de procéder à la purge (cf. fig. 2.4, réf. **22**) pour que l'eau de chauffage s'écoule.

Un débourageage satisfaisant consiste à évacuer – sur de longs intervalles de temps – de l'eau du ballon jusqu'à ce qu'apparaisse de l'eau de chauffage propre.

- Remplissez l'installation après le débourageage.

Laissez le robinet de vidange/remplissage ouvert le plus longtemps possible afin d'évacuer l'air du ballon. Vous avez la possibilité de raccorder un flexible d'évacuation au robinet de vidange/remplissage afin de recueillir un écoulement éventuel d'eau de chauffage.

#### 6.3 Vidange du ballon

- Fixez un flexible au robinet de vidange (cf. fig. 2.4, réf. **9**).
- Placez l'autre extrémité du tuyau à un endroit adapté pour l'écoulement. Ouvrez le robinet de vidange.
- Lorsque la pression d'installation est retombée, ouvrez le robinet de vidange/remplissage afin de procéder à la purge (cf. fig. 2.4, réf. **22**) pour que l'eau de chauffage s'écoule.
- Refermez les robinets de vidange et de purge une fois le ballon vidangé.

## 7 Recyclage et élimination

Le ballon multifonction Vaillant est fabriqué pour l'essentiel dans des matériaux recyclables, au même titre que son emballage de transport.

#### 7.1 Appareil

Un ballon multifonction ainsi que tous ses accessoires usagés ne sont pas des ordures ménagères : ils doivent bénéficier d'une élimination réglementaire.

#### 7.2 Emballage

Le professionnel agréé qui a installé l'appareil assume l'élimination de l'emballage de transport.

## 8 Garantie et service après-vente

#### 8.1 Garantie constructeur (Suisse)

Si vous souhaitez bénéficier de la garantie constructeur, l'appareil doit impérativement avoir été installé par un installateur qualifié et agréé. Nous accordons une garantie constructeur au propriétaire de l'appareil conformément aux conditions générales de vente Vaillant locales et aux contrats d'entretien correspondants. Seul notre service après-vente est habilité à procéder à des travaux s'inscrivant dans le cadre de la garantie.

#### 8.2 Garantie constructeur (France)

Nous assurons la garantie des appareils Vaillant dans le cadre de la législation en vigueur (loi 78-12 du 4/10/78). Pour bénéficier de la garantie légale de deux ans, l'appareil doit impérativement être installé par un professionnel qualifié suivant les règles de l'art et normes en vigueur. La garantie est exclue lorsque les incidents sont consécutifs à une utilisation non-conforme de notre matériel et en particulier en cas d'erreurs de branchement, de montage ou de défaut d'entretien. **Cette garantie de deux ans est obligatoirement subordonnée à un entretien annuel effectué par un professionnel qualifié dès la première année d'utilisation (circulaire ministérielle du 09/08/78 - JO du 13/09/78).**

#### 8.3 Vaillant GmbH Werkskundendienst (Suisse)

Dietikon: Telefon: (044) 744 29 - 39  
Telefax: (044) 744 29 - 38  
Fribourg: Téléphone: (026) 409 72 - 17  
Téléfax: (026) 409 72 - 19

#### Vaillant GmbH

Postfach 86  
Riedstrasse 10  
CH-8953 Dietikon 1/ZH  
Telefon: (044) 744 29 - 29  
Telefax: (044) 744 29 - 28

Case postale 4  
CH-1752 Villars-sur-Glâne 1  
Téléfon: (026) 409 72 - 10  
Téléfax: (026) 409 72 - 14.

## 9 Caractéristiques techniques

Désignation	Unité	VPA 500	VPA 750	VPA 1000	VPA 1500
Hauteur totale	mm	1840	2010	2270	2290
Largeur sans isolation	mm	650	750	790	1000
Largeur avec isolation	mm	850	950	990	1200
Diagonale (sans isolation)	mm	1780	1975	2240	2270
Poids					
- vide avec emballage	kg	210	252	276	304
- vide sans emballage	kg	190	227	249	276
- monté et rempli	kg	690	977	1249	1776
Volume du ballon					
- eau sanitaire	l	40	48	48	56
- eau de chauffage	l	500	750	1000	1500
Pression de service admissible					
- ballon eau sanitaire	MPa/bar	0,6/6	0,6/6	0,6/6	0,6/6
- échangeur thermique chauffage	MPa/bar	0,3/3	0,3/3	0,3/3	0,3/3
Température maximale admissible	°C	95	95	95	95
Raccords circuit chauffage	-	Rp 1 1/4"	Rp 1 1/4"	Rp 1 1/4"	Rp 1 1/2"
Bride échangeur thermique circuit solaire	-	Dn200, 12 x M12	Dn200, 12 x M12	Dn200, 12 x M12	Dn200, 12 x M12
Manchon thermoplongeur électrique <sup>1)</sup>	-	Rp 2"	Rp 2"	Rp 2"	Rp 2"
Raccord eau chaude et eau froide	-	Rp 1"	Rp 1"	Rp 1"	Rp 1"
Raccord robinet vidange	-	Rp 1 1/4"	Rp 1 1/4"	Rp 1 1/4"	Rp 1 1/2"
Perte d'énergie en attente	kW/24 h	< 3,38	< 3,58	< 3,74	< 3,97

Tabl. 9.1 Caractéristiques techniques

<sup>1)</sup> En raison du type de fabrication de l'appareil, seuls sont autorisés les thermoplongeurs électriques mentionnés dans cette notice.

## 10 Consignes pour l'utilisateur

### 10.1 Nettoyage

Nettoyez le ballon multifonction avec un chiffon humide et un peu de savon. N'employez pas de détergents ou d'abrasifs qui pourraient endommager l'isolation.

### 10.2 Protection antigel



#### Attention Risque de gel.

**Un ballon multifonction qui reste hors service pendant une longue période (p. ex. pendant les vacances d'hiver) dans une pièce non chauffée doit être complètement vidangé. Confiez la vidange à un professionnel.**

### 10.3 Entretien

Comme pour l'ensemble du système, un entretien du ballon multifonction VPA effectué par un professionnel est la meilleure condition des facteurs suivants : fonctionnement durable, fiabilité et longévité. N'essayez jamais de procéder vous-même à des travaux d'entretien sur votre appareil. Confiez ces tâches à un installateur sanitaire agréé.



Per il tecnico abilitato e per l'utente

Istruzioni per l'installazione; avvertenze per l'utente  
**aIISTOR**

Serbatoio per la combinazione di diverse fonti d'energia

VPA

## Indice

<b>1</b>	<b>Avvertenze sulla documentazione .....</b>	<b>3</b>	<b>10</b>	<b>Avvertenze per l'utente.....</b>	<b>18</b>
1.1	Conservazione della documentazione .....	3	10.1	Cura .....	18
1.2	Simboli impiegati.....	3	10.2	Protezione antigelo .....	18
1.3	Validità del manuale.....	3	10.3	Manutenzione.....	18
<b>2</b>	<b>Descrizione dell'apparecchio.....</b>	<b>3</b>			
2.1	Utilizzo conforme alla destinazione .....	3			
2.2	Struttura.....	3			
2.3	Raccordi.....	8			
2.4	Conformità alle direttive.....	9			
2.5	Panoramica dei modelli .....	9			
2.6	Targhetta del modello.....	9			
<b>3</b>	<b>Avvertenze per la sicurezza e norme .....</b>	<b>9</b>			
3.1	Norme, regole, direttive .....	9			
3.1.1	Svizzera .....	9			
3.1.2	Italia.....	10			
<b>4</b>	<b>Montaggio e installazione .....</b>	<b>10</b>			
4.1	Volume di fornitura .....	10			
4.2	Accessori (non disponibili per tutti i Paesi) .....	10			
4.3	Avvertenze per l'installazione Valvola di miscelazione termostatica .....	10			
4.5	Dimensioni .....	12			
4.6	Requisiti del luogo di montaggio .....	13			
4.7	Distanze di sicurezza richieste .....	13			
4.8	Disimballaggio e installazione dell'apparecchio	13			
4.9	Montaggio di allacciamenti e sonde.....	13			
4.10	Applicazione dell'isolamento.....	13			
<b>5</b>	<b>Messa in servizio .....</b>	<b>15</b>			
5.1	Riempimento e sfiato del bollitore multifunzione	15			
5.1.1	Riempimento del serbatoio sul lato del riscaldamento .....	15			
5.1.2	Riempimento del serbatoio dal lato acqua sanitaria.....	15			
5.2	Consegna all'utente.....	15			
<b>6</b>	<b>Manutenzione .....</b>	<b>15</b>			
6.1	Sfiato dello scambiatore di calore.....	16			
6.2	Decantazione del serbatoio.....	16			
6.3	Svuotamento del serbatoio .....	16			
<b>7</b>	<b>Riciclaggio e smaltimento .....</b>	<b>16</b>			
7.1	Apparecchio.....	16			
7.2	Imballaggio .....	16			
<b>8</b>	<b>Garanzia e assistenza clienti.....</b>	<b>16</b>			
8.1	Garanzia del costruttore (Svizzera) .....	16			
8.2	Garanzia convenzionale (Italia) .....	16			
8.3	Servizio di Assistenza tecnica Vaillant GmbH (Svizzera) .....	17			
8.4	Servizio di assistenza (Italia) .....	17			
<b>9</b>	<b>Dati tecnici .....</b>	<b>17</b>			

## 1 Avvertenze sulla documentazione

Le seguenti avvertenze sono indicative per tutta la documentazione. Consultare anche la documentazione integrativa valida in combinazione con queste istruzioni per l'installazione.

**Non ci assumiamo alcuna responsabilità per danni insorti a causa della mancata osservanza di queste istruzioni.**

### Documentazione integrativa

Per l'installazione del serbatoio multifunzione si prega di osservare tutte le istruzioni relative alle parti costruttive e ai componenti dello stesso. Queste istruzioni sono in dotazione con le parti costruttive dell'impianto e con i componenti di volta in volta integrati.

#### 1.1 Conservazione della documentazione

Consegnare le presenti istruzioni per l'installazione con tutta la documentazione complementare e i mezzi ausiliari necessari all'utente dell'impianto. Egli si assume la responsabilità per la conservazione delle istruzioni affinché esse siano sempre a disposizione in caso di occorrenza.

#### 1.2 Simboli impiegati

Per l'installazione dell'apparecchio si prega di osservare le avvertenze per la sicurezza contenute in questo manuale di istruzioni!

Qui di seguito sono spiegati i simboli utilizzati nel testo.



**Pericolo!**  
**Immediato pericolo di morte.**



**Pericolo!**  
**Pericolo di scottature o ustioni.**



**Attenzione!**  
**Possibili situazioni di pericolo per il prodotto e per l'ambiente.**



**Avvertenza!**  
**Informazioni e avvertenze utili.**

- Simbolo per un intervento necessario.

#### 1.3 Validità del manuale

Questo manuale di istruzioni per l'installazione vale esclusivamente per gli apparecchi con i seguenti numeri di articolo:

Modello	Numero d'articolo
VPA 500	0020032465
VPA 750	0020032468
VPA 1000	0020032471
VPA 1500	0020032474

Tab. 1.1 Denominazioni dei modelli e numeri di articolo

## 2 Descrizione dell'apparecchio

### 2.1 Utilizzo conforme alla destinazione

Il bollitore multifunzione Vaillant VPA è stato costruito secondo gli standard tecnici e le regole di sicurezza tecnica riconosciute. Ciononostante possono insorgere pericoli per l'incolumità dell'utente o di terzi, oppure danni alle apparecchiature e ad altri oggetti, in caso di utilizzo improprio e non conforme alla destinazione d'uso.

Non è previsto l'uso del presente apparecchio ad opera di persone (inclusi bambini) con limitate facoltà fisiche, sensoriali o mentali o che non dispongono di sufficiente esperienza e/o conoscenza, a meno che non siano sorvegliati da una persona incaricata per la loro sicurezza o che abbiano ricevuto da questa le debite indicazioni di come impiegare l'apparecchio.

I bambini devono essere sorvegliati per assicurarsi che non giochino con l'apparecchio.

L'apparecchio è previsto come serbatoio per impianti chiusi di riscaldamento e di produzione di acqua calda. Sono da considerare quali generatori termici le pompe di calore, gli impianti solari ed altri apparecchi di riscaldamento (apparecchi a gas, a olio, caldaie a combustibile solido).

Qualsiasi utilizzo diverso o per scopi ulteriori è da considerarsi improprio. Il produttore/fornitore declina ogni responsabilità per i danni che ne potrebbero risultare. La responsabilità ricade in tal caso unicamente sull'utilizzatore.

Un uso conforme alle prescrizioni comprende anche l'osservanza delle istruzioni per l'installazione e di tutto quanto riportato nell'ulteriore documentazione vigente, nonché il rispetto delle condizioni di manutenzione e ispezione.

### 2.2 Struttura

Il bollitore multifunzione ha la funzione di serbatoio intermedio per l'acqua di riscaldamento da trasportare successivamente a diversi circuiti, nonché alla produzione di acqua calda sanitaria. Il serbatoio è concepito al meglio per il funzionamento con una pompa di calore che può essere supportata da altri generatori termici (caldaia, impianto solare). Per l'allacciamento dei generatori termici e dei circuiti di riscaldamento sono a disposizione diversi raccordi.



**Avvertenza!**  
**I raccordi del serbatoio sono in parte provvisti di variatori della portata, in modo che l'acqua in afflusso dai circuiti della sorgente termica non modifichi la stratificazione del calore all'interno del serbatoio. Per questo è importante che si rispettino rigorosamente le indicazioni per l'allacciamento qui riportate (vedi fig. 2.4).**

## 2 Descrizione dell'apparecchio

L'acqua sanitaria attraversa un tubo ondulato in acciaio montato nel serbatoio e ne viene riscaldata.

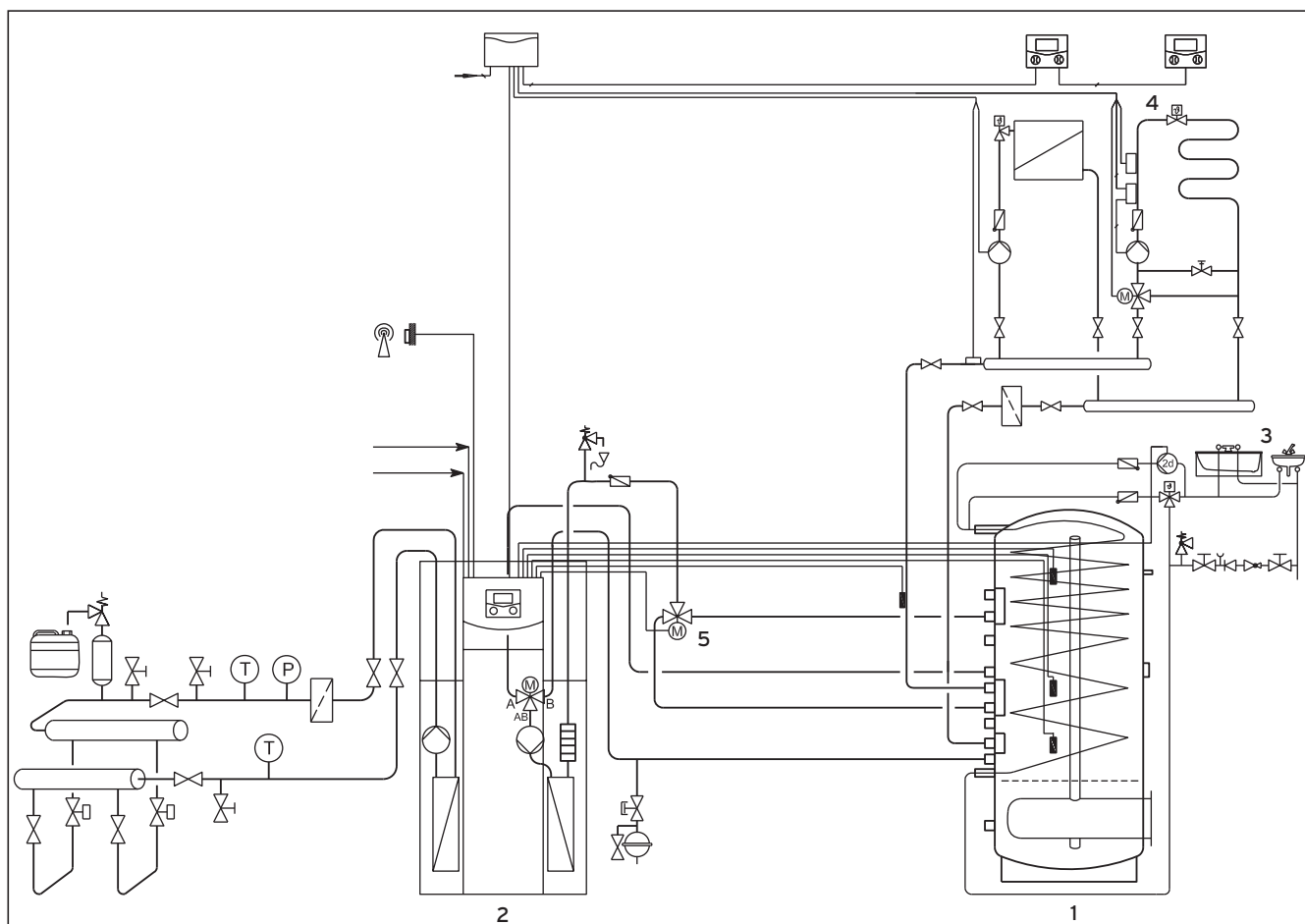
Come opzione può essere montato sulla flangia uno scambiatore di calore solare (VPA WT) disponibile come accessorio. L'acqua di riscaldamento prodotta da questo scambiatore viene distribuita all'interno del serbatoio secondo gli strati di temperatura con l'ausilio di un sistema di stratificazione. Per integrare il riscaldamento si può inoltre montare una resistenza elettrica (accessoria).

Al serbatoio sono saldate nove apposite boccole per l'allacciamento di sonde, oltre a un manicotto per un termometro.

Accanto ai manicotti di raccordo è applicato un ulteriore raccordo di svuotamento per la decantazione del serbatoio; verso l'interno il raccordo è prolungato fino a raggiungere il fondo del serbatoio.

Qui di seguito sono illustrate a titolo di esempio alcune varianti di montaggio. La figura 2.1 mostra un bollitore multifunzione combinato con una pompa di calore. Il collegamento idraulico è assicurato da una valvola esterna a 3 vie (compresa nella fornitura). Tale valvola assicura un'adeguata alimentazione della zona d'acqua calda disponibile (diramazione "A") e del volume dell'accumulo del riscaldamento (diramazione "B"). Sul lato del ritorno questa funzione supporta la valvola a 3 vie incorporata nella pompa di calore.





**Fig. 2.1 Produzione di acqua di riscaldamento e acqua calda mediante la pompa di calore**

**Legenda della fig. 2.1:**

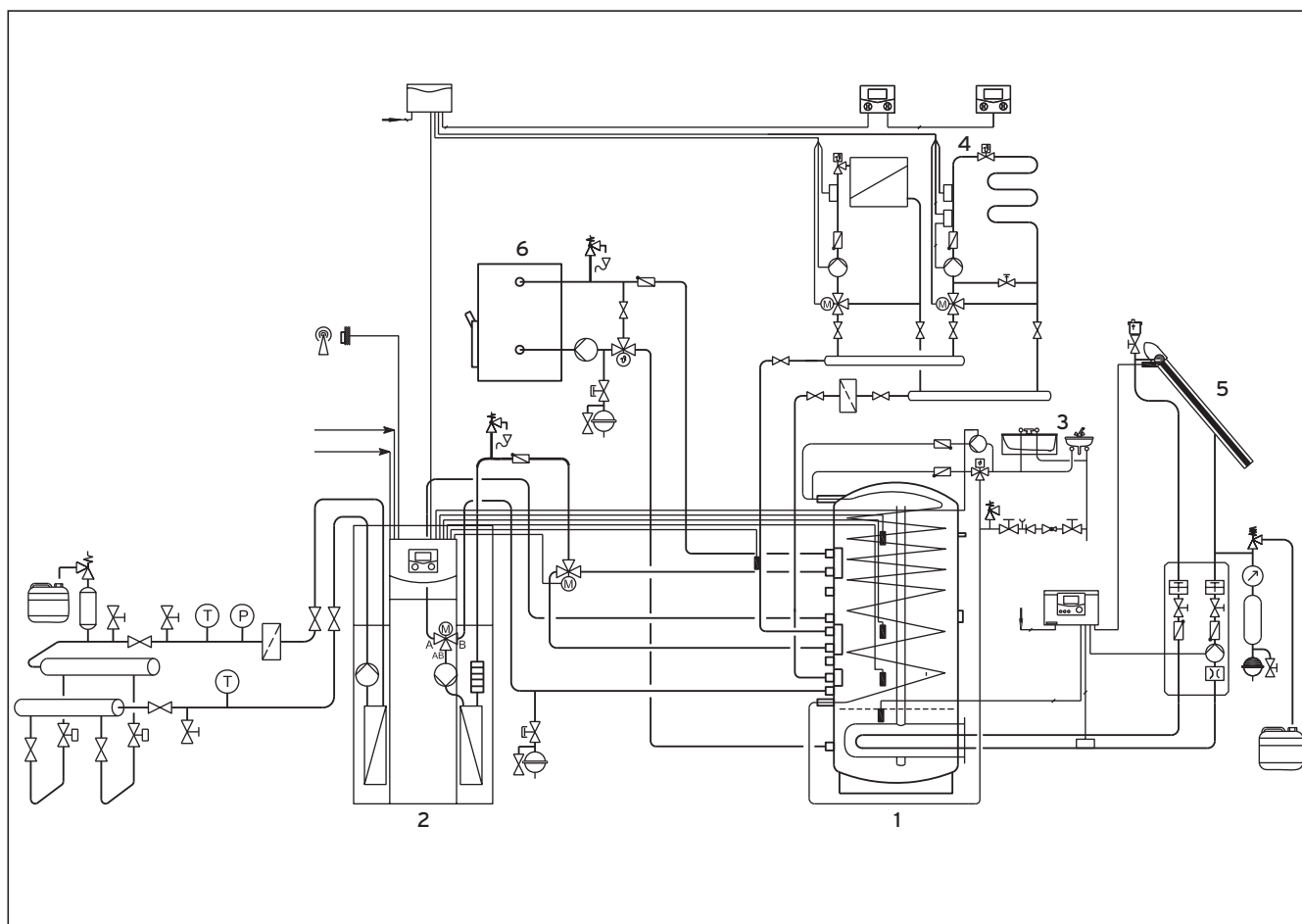
- 1 Bollitore multifunzione VPA
- 2 Pompa di calore
- 3 Punto di prelievo acqua sanitaria
- 4 Circuito di riscaldamento
- 5 Valvola esterna a 3 vie (compresa nella fornitura)

## 2 Descrizione dell'apparecchio

Nella fig. 2.2 è rappresentato il bollitore multifunzione con pompa di calore, riscaldamento solare e caldaia a combustibile solido. La caldaia a combustibile solido funziona in modo indipendente rispetto alla pompa di calore, l'allacciamento idraulico avviene come indicato nella figura.

Si prega di osservare:

- Ritorno della caldaia a combustibile solido sul manico di raccordo inferiore
- Per la caldaia a combustibile solido e la pompa di calore devono essere installate aperture di non ritorno a cerniera.

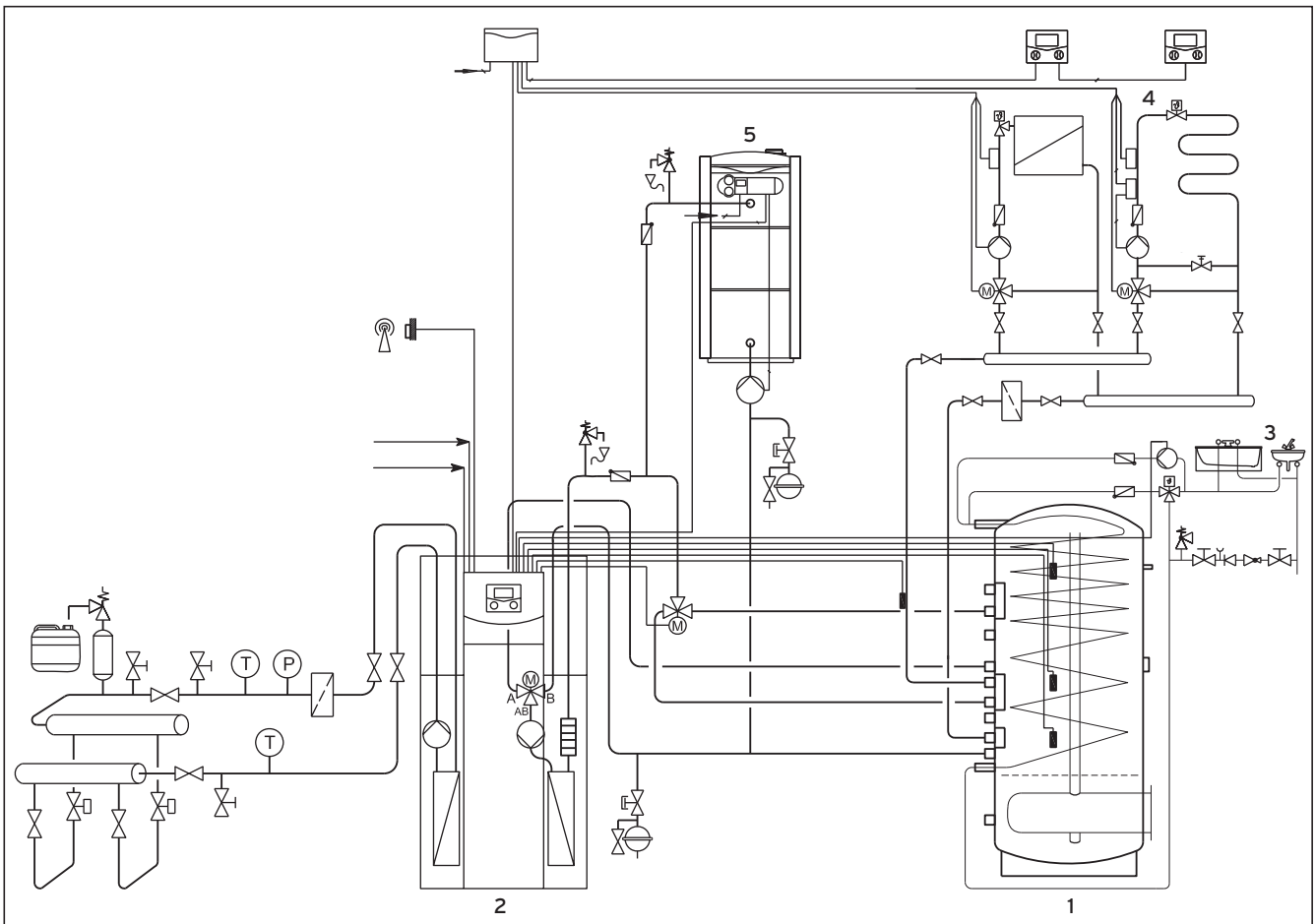


**Fig. 2.2 Produzione di acqua di riscaldamento e acqua calda mediante la pompa di calore, integrazione solare e caldaia a combustibile solido**

**Legenda della fig. 2.2:**

- 1 Bollitore multifunzione VPA
- 2 Pompa di calore
- 3 Punto di prelievo acqua sanitaria
- 4 Circuito di riscaldamento
- 5 Collettore solare con regolatore
- 6 Caldaia a combustibile solido

Nella fig. 2.3 è rappresentato il bollitore multifunzione con pompa di calore e caldaia a nafta. La caldaia a nafta (oppure a gas) è inserita come caldaia a carico massimo, che viene attivata o disattivata in dipendenza dal sistema elettronico della pompa di calore. L'allacciamento idraulico avviene parallelamente alla pompa di calore sulla mandata comune a monte della valvola esterna a 3 vie, sul lato del ritorno direttamente sul bollitore multifunzione.



**Fig. 2.3 Produzione di acqua di riscaldamento e acqua calda mediante la pompa di calore e la caldaia a nafta**

**Legenda della fig. 2.3:**

- 1 Bollitore multifunzione VPA
- 2 Pompa di calore
- 3 Punto di prelievo acqua sanitaria
- 4 Circuito di riscaldamento
- 5 Caldaia a nafta (caldaia a gas)

## 2 Descrizione dell'apparecchio

### 2.3 Raccordi

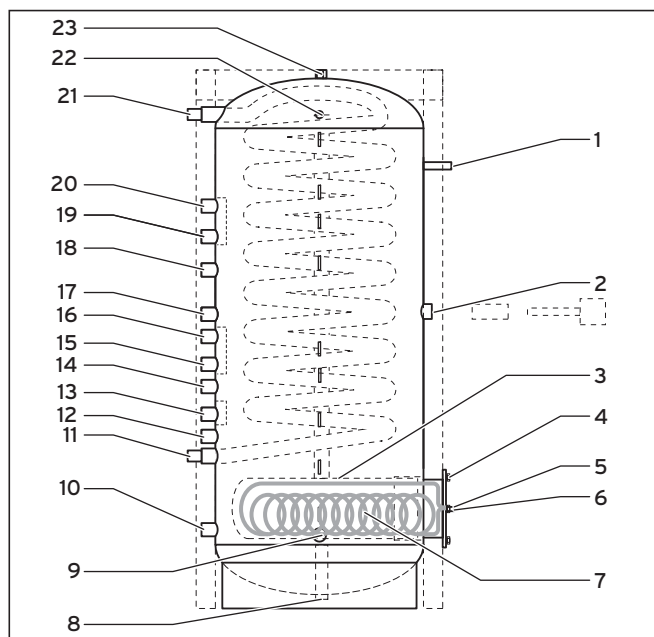


Fig. 2.4 Raccordi dei tubi, vista da sinistra

Legenda della fig. 2.4:

Posiz. raccordi		VPA 500	VPA 750	VPA 1000	VPA 1500
1	Manicotto per termometro	Rp 1/2"	Rp 1/2"	Rp 1/2"	Rp 1/2"
2	Manicotto per resistenza elettrica supplementare (accessoria)	Rp 2"	Rp 2"	Rp 2"	Rp 2"
3	Unità di stratificazione	-	x	x	x
4	Raccordo della flangia	12 x M12	12 x M12	12 x M12	12 x M12
5	Collegamento solare 1	G 3/4"	G 1"	G 1"	G 1"
6	Collegamento solare 2	G 3/4"	G 1"	G 1"	G 1"
7	Scambiatore termico solare (accessorio)	-	-	-	-
8	Manicotto di trasporto (chiuso)	Rp 3/4"	Rp 3/4"	Rp 3/4"	Rp 3/4"
9	Raccordo di riempimento/svuotamento, decantazione	Rp 1 1/4"	Rp 1 1/4"	Rp 1 1/4"	Rp 1 1/2"
10	Rit. pompa di calore riscaldamento (bollitore senza integrazione solare) o rit. combustibile solido	Rp 1 1/4"	Rp 1 1/4"	Rp 1 1/4"	Rp 1 1/2"
11	Acqua fredda (acqua sanitaria)	Rp 1"	Rp 1"	Rp 1"	Rp 1"
12	Rit. pompa di calore riscaldamento (bollitore a integrazione solare)	Rp 1 1/4"	Rp 1 1/4"	Rp 1 1/4"	Rp 1 1/2"
13	Rit. riscaldamento pavimento	Rp 1 1/4"	Rp 1 1/4"	Rp 1 1/4"	Rp 1 1/2"
14	Non assegnato	Rp 1 1/4"	Rp 1 1/4"	Rp 1 1/4"	Rp 1 1/2"
15	Mand. pompa di calore riscaldamento	Rp 1 1/4"	Rp 1 1/4"	Rp 1 1/4"	Rp 1 1/2"
16	Mand. riscaldamento pavimento	Rp 1 1/4"	Rp 1 1/4"	Rp 1 1/4"	Rp 1 1/2"
17	Rit. pompa di calore acqua calda	Rp 1 1/4"	Rp 1 1/4"	Rp 1 1/4"	Rp 1 1/2"
18	Non assegnato	Rp 1 1/4"	Rp 1 1/4"	Rp 1 1/4"	Rp 1 1/2"
19	Mand. pompa di calore acqua calda (con combustibile solido)	Rp 1 1/4"	Rp 1 1/4"	Rp 1 1/4"	Rp 1 1/2"
20	Mand. combustibile solido, mand. pompa di calore acqua calda	Rp 1 1/4"	Rp 1 1/4"	Rp 1 1/4"	Rp 1 1/2"
21	Acqua calda (acqua sanitaria) con scambiatore di calore collocato internamente	Rp 1"	Rp 1"	Rp 1"	Rp 1"
22	Sfiato	Rp 1/2"	Rp 1/2"	Rp 1/2"	Rp 1/2"
23	Manicotto di trasporto (chiuso)	Rp 3/4"	Rp 3/4"	Rp 3/4"	Rp 3/4"

Tab. 2.1 Raccordi e misure

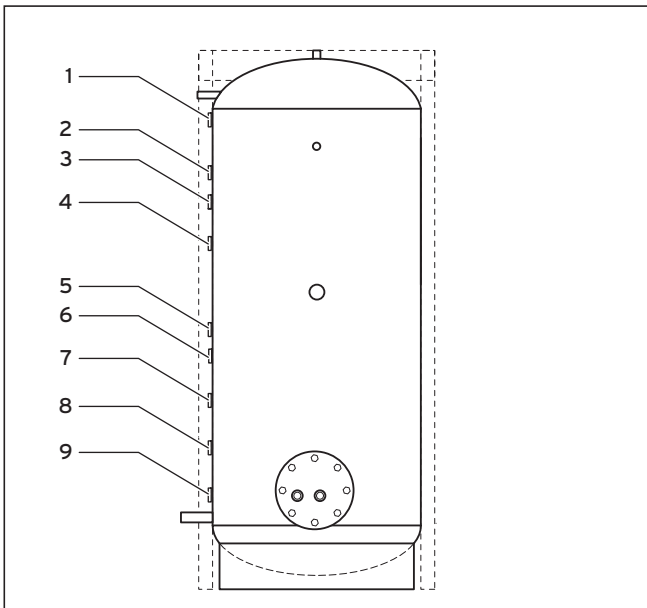


Fig. 2.5 Raccordi sonde, vista anteriore

**Legenda della fig. 2.5:**

- 1 Non assegnato
- 2 Non assegnato
- 3 Non assegnato
- 4 Sonda acqua calda (SP)
- 5 Sensore di avviamento pompa di calore (VF1)
- 6 Non assegnato
- 7 Sensore di spegnimento pompa di calore (RF1)
- 8 Sonda solare
- 9 Sensore di spegnimento pompa di calore (RF1) per bollitore senza integrazione solare

**2.4 Conformità alle direttive**

Confermiamo che il nostro prodotto è stato fabbricato in conformità alla direttiva UE relativa agli apparecchi a pressione.

**2.5 Panoramica dei modelli**

Il bollitore multifunzione è disponibile in quattro dimensioni:

Tipo	Capacità	Adatto per superfici collettore solare	Possibili WT solari
VPA 500	500 litri	≤ 15 m <sup>2</sup>	VPA WT 15
VPA 750	750 litri	< 20 m <sup>2</sup>	VPA WT 15 oppure VPA WT 20
VPA 1000	1000 litri	< 20 m <sup>2</sup>	VPA WT 15 oppure VPA WT 20
VPA 1500	1500 litri	< 20 oppure < 30 m <sup>2</sup>	VPA WT 20 oppure VPA WT 30

Tab. 2.2 Panoramica dei modelli

**2.6 Targhetta del modello**

Una targhetta viene applicata in fabbrica sul lato posteriore del bollitore multifunzione sotto isolamento. Una targhetta allegata viene incollata sulla guaina isolante dopo il montaggio.

**3 Avvertenze per la sicurezza e norme**

La posa, l'installazione, i lavori di regolazione, di manutenzione e di riparazione dell'impianto possono essere eseguiti solo da tecnici qualificati, i quali si assumono anche la responsabilità per l'installazione e la messa in servizio conformi alle norme vigenti.



**Attenzione!**

**Pericolo di danneggiamento.**

**Il bollitore multifunzione è omologato per una pressione di max. 6 bar sul lato dell'acqua sanitaria. Se la pressione è superiore possono verificarsi deformazioni sul tubo ondulato in acciaio, e quindi danni e perdite sul lato dell'acqua sanitaria.**



**Attenzione!**

**Pericolo di gelo.**

**Se il bollitore rimane inattivo in un locale non riscaldato per un periodo prolungato (ad es. durante le vacanze invernali), esso deve essere completamente svuotato, per evitare danni provocati dal congelamento.**

**3.1 Norme, regole, direttive**

**3.1.1 Svizzera**

L'installazione dell'apparecchio deve essere eseguita esclusivamente da un tecnico abilitato. In fase di posa e installazione devono essere osservate le norme, regole e direttive sottostanti:

- Condizioni di rifornimento del gas e di rifornimento idrico della SSIGA
- Indicazioni dei Vigili del Fuoco
- Disposizioni AACI
- Disposizioni dell'azienda responsabile dell'approvvigionamento di gas e acqua
- Regolamento edilizio cantonale
- Direttive della SSIGA relative al locale caldaia
- Regolamenti cantonali
- Regole tecniche per l'installazione del gas DVGW-TRGI 1986 (nella relativa versione in vigore) - Wirtschafts- und Verlagsgesellschaft Gas und Wasser m.b.H., Bonn, norme DIN
- DIN 4701 "Regole per il calcolo del fabbisogno termico degli edifici"
- DIN 4751 foglio 3 "Dotazione di sicurezza di impianti di riscaldamento con temperature di mandata fino a 110 °C"

## 3 Avvertenze per la sicurezza e norme

### 4 Montaggio e installazione

#### 3.1.2 Italia

Per l'installazione e il funzionamento del serbatoio ad accumulo è indispensabile osservare attentamente le norme, prescrizioni, regolamenti e direttive locali

- per l'allacciamento elettrico
- dell'azienda elettrica
- dell'azienda dell'acqua
- per lo sfruttamento del calore geotermico
- per l'integrazione di impianti di riscaldamento e di sorgenti termiche
- in materia di risparmio energetico
- in materia di igiene.

## 4 Montaggio e installazione

Il bollitore multifunzione Vaillant viene fornito all'interno di una singola confezione, con l'isolamento imballato separatamente.

### 4.1 Volume di fornitura

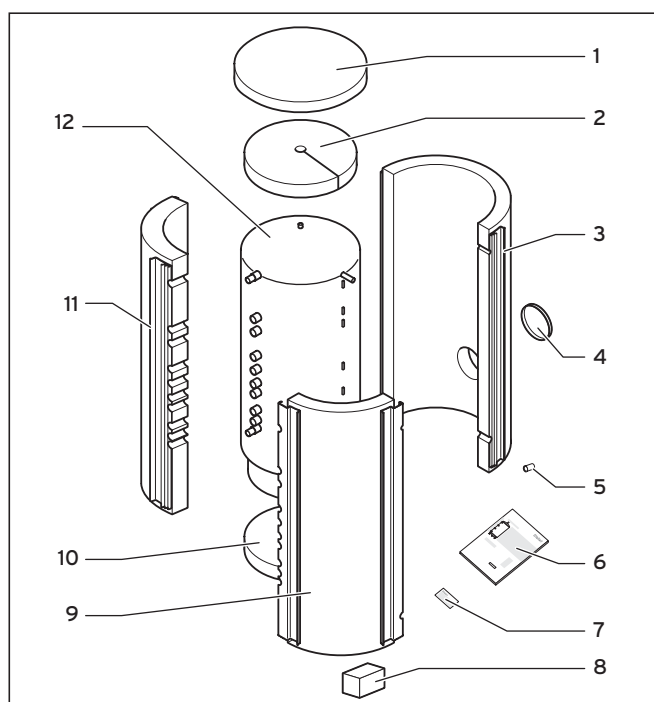


Fig. 4.1 Volume di fornitura

- Controllare che il bollitore fornito sia completo di tutte le parti previste e che non sia danneggiato.

Pos.	Numero	Denominazione
1	1	Coperchio
2	1	Imbottitura della testata
3	1	Guaina isolante grande (lato anteriore)
4	1	Cappuccio di protezione per la flangia dello scambiatore di calore solare
5	1	Mascherina in materiale plastico per apertura del termometro
6	1	Istruzioni per l'installazione
7	1	Targhetta adesiva
8	1	Valvola esterna a 3 vie
9	1	Guaina isolante piccola (lato posteriore destro)
10	1	Imbottitura del suolo
11	1	Guaina isolante piccola (lato posteriore sinistro)
12	1	Bollitore multifunzione VPA

Tab. 4.1 Volume di fornitura

### 4.2 Accessori (non disponibili per tutti i Paesi)

Per il bollitore multifunzione VPA sono disponibili come opzione i seguenti accessori:

- Lancia di circolazione VWZ CL
- Riscaldamento elettrico integrativo
- Gruppo di sicurezza per pressioni di allacciamento fino a 4,8 bar (art. n.º 000 473) o gruppo di sicurezza per pressioni di allacciamento oltre i 4,8 bar, con riduttore di pressione (art. n.º 000 474)

### 4.3 Avvertenze per l'installazione Valvola di miscelazione termostatica



**Pericolo!**  
**Pericolo di ustioni.**

**In presenza di un bollitore con integrazione solare è assolutamente necessario installare una valvola di miscelazione termostatica. Se ne consiglia comunque l'installazione anche su sistemi senza integrazione solare.**

**Una valvola di miscelazione termostatica si rende ugualmente necessaria se si installa un impianto di riscaldamento elettrico supplementare.**

### Scambiatore di calore solare

Per bollitori con riscaldamento solare è incluso nella fornitura un apposito scambiatore di calore. Montare lo scambiatore prima di applicare la guaina di isolamento al bollitore. Le fasi di montaggio per l'installazione dello scambiatore sono descritte nelle istruzioni per il montaggio ad esso allegate.

A installazione conclusa montare le prolunghine sui raccordi per tubi dello scambiatore (lunghezza ca. 100 m, da predisporre sul posto), per rendere possibile in un momento successivo il montaggio del coperchio isolante della flangia.

### Riscaldamento integrativo elettrico

Nella pos. di allacciamento **2** si può montare una resistenza elettrica (accessoria) come integrazione al riscaldamento. La resistenza è provvista di un'apposita prolunga del manicotto per l'isolamento. Prima di montare la resistenza, lacerare la guaina isolante anteriore nel punto appositamente contrassegnato.

Nel montaggio della resistenza occorre osservare questo ordine:

- Avvitare la prolunga del manicotto nel manicotto del serbatoio.
- Montare la guaina isolante sul serbatoio (vedi cap. 4.10).
- Avvitare la resistenza nella prolunga del manicotto.



#### Pericolo!

#### Pericolo di ustioni.

Installare nella tubatura dell'acqua sanitaria una valvola di miscelazione termostatica (vedi ad es. fig. 2.2), dal momento che la temperatura nel serbatoio può superare i 60 °C.



#### Attenzione!

#### Pericolo di danneggiamento.

Usare esclusivamente una delle resistenze originali Vaillant indicate qui di seguito. Resistenze di altri produttori sono per tipologia e prestazioni non ammissibili.

La resistenza è disponibile nelle seguenti categorie di potenza:

	3 kW	6 kW	9 kW
Tipo	VWZ EA 3	VWZ EA 6	VWZ EA 9
N. art.	00 2003 6086	00 2003 6087	00 2003 6088
Alimentazione elettr.	230 V	3 x 400 V	3 x 400 V
Adatta per			
VPA 500	x	x	-
VPA 750	x	x	-
VPA 1000	x	x	x
VPA 1500	x	x	x

Tab. 4.2 Resistenza: alimentazione elettrica e idoneità



#### Avvertenza!

Occorre tenere presente che la resistenza da 9 kW non è adatta al VPA 500 e al VPA 750.

### Gruppo di sicurezza lato acqua sanitaria

È da osservare che il lato acqua sanitaria può essere fatto funzionare con una pressione massima di 6 bar. Con una pressione superiore possono verificarsi deformazioni sul tubo ondulato in acciaio, e quindi danni e perdite sul lato dell'acqua sanitaria. Occorre perciò montare sul lato dell'acqua sanitaria un gruppo di sicu-

rezza per 6 bar (da installare sul posto). A questo scopo sono adatti ad es. i gruppi di sicurezza art. n.º 000473 per pressioni di allacciamento fino a 4,8 bar, oppure art. n.º 000474 per pressioni di allacciamento superiori a 4,8 bar, con riduttore di pressione.

### Set di circolazione VWZ CL

Sul raccordo dell'acqua sanitaria si può montare una lancia di circolazione (art. n.º 0020036089) per portare le tubature dell'acqua sanitaria alla temperatura di regime. Per questo occorre mettere in posa sul posto e montare una pompa di circolazione ed un'apertura di non ritorno. Sulla pompa di calore è possibile impostare il controllo dei tempi di questa pompa di circolazione (vedi istruzioni della pompa di calore).

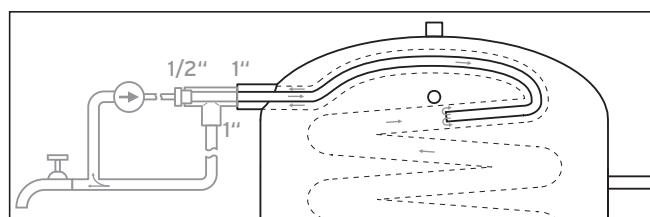


Fig. 4.2 Lancia di circolazione

### Dispositivo di sfiato

Se necessario è possibile installare sul manicotto di sfiato (vedi fig. 2.4, pos. **20**) un rubinetto KFE, per poter espellere aria in modo mirato al momento dell'installazione del serbatoio.



#### Avvertenza!

Il prelievo d'aria viene eseguito appositamente nel punto più elevato del serbatoio. Un dispositivo automatico per lo sfiato rapido non ha in questo punto alcuna efficacia.

### Termometro analogico

Nel manicotto di allacciamento pos. **1** (vedi fig. 2.4) può essere avvitato (collocandolo sul posto) un termometro esterno.

## 4 Montaggio e installazione

### 4.5 Dimensioni

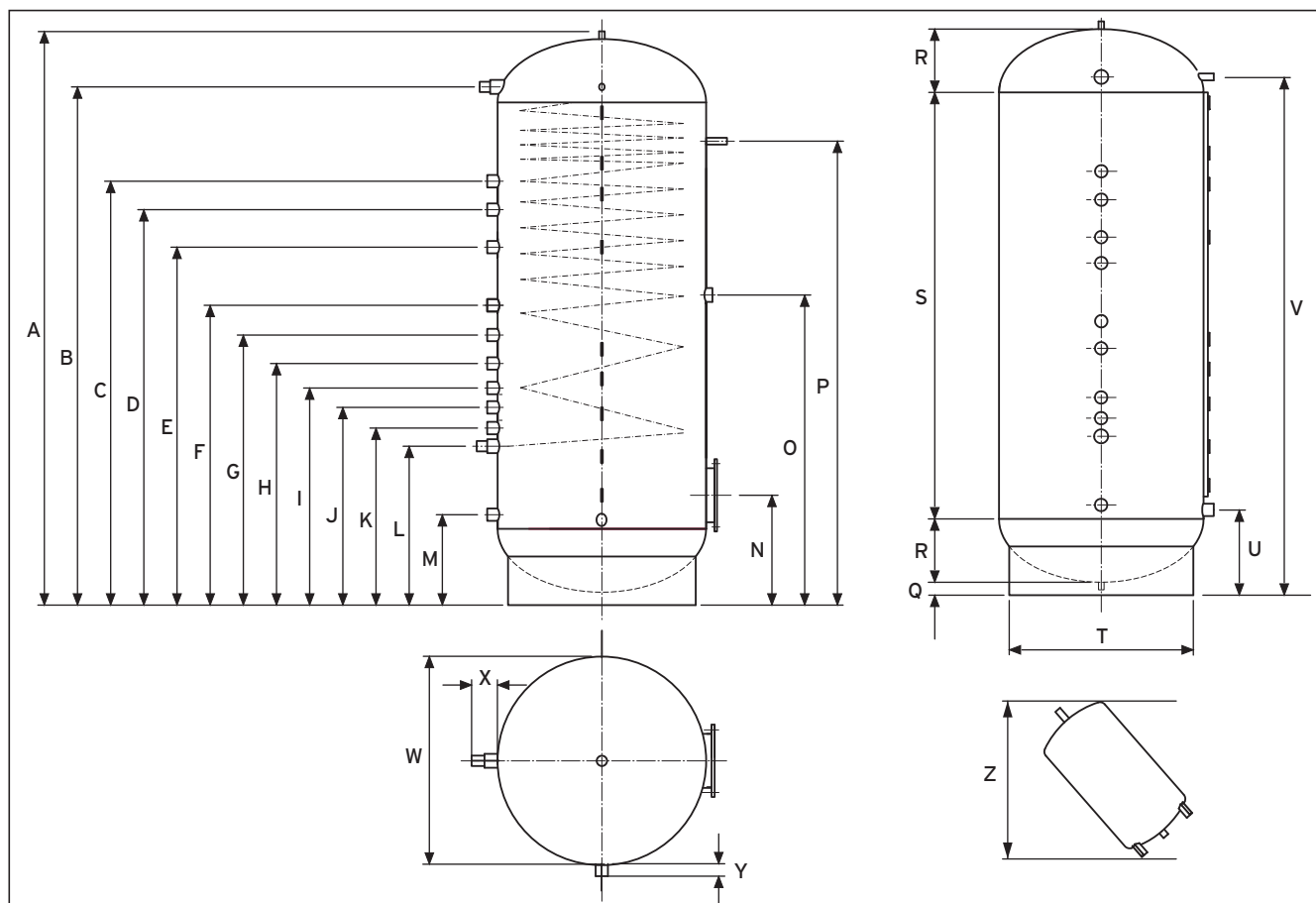


Fig. 4.3 Dimensioni

Pos.	VPA 500	VPA 750	VPA 1000	VPA 1500
A	1740	1940	2200	2220
B	1630	1780	2035	2005
C	1320	1450	1675	1640
D	1210	1340	1565	1530
E	1110	1220	1395	1385
F	1000	1060	1130	1165
G	920	980	1020	1050
H	810	880	910	940
I	740	800	800	855
J	660	700	715	770
K	580	620	625	685
L	510	550	555	615
M	245	284	290	350
N	320	360	365	425
O	1000	1070	1200	1200
P	1470	1595	1785	1795
Q	50	50	50	50
R	140	180	185	245
S	1390	1500	1750	1650
T	600	600	740	900
U	225	265	270	335
V	1630	1780	2035	2005
W	650	750	790	1000
X	100	100	100	100
Y	50	50	50	50
Z	1780	1975	2240	2270

Tab. 4.3 Dimensioni (mm)



#### 4.6 Requisiti del luogo di montaggio



**Attenzione!**

**Pericolo di danneggiamento.**

**Non installare il bollitore multifunzione in locali a rischio di gelo, al fine di evitare danni da congelamento al bollitore e fuoriuscite d'acqua dal serbatoio.**

- Fare attenzione che il suolo di appoggio sia piano e sufficientemente stabile per poter sostenere il peso del bollitore riempito (vedi capitolo "Dati tecnici").
- Installare il bollitore multifunzione il più vicino possibile al generatore termico per limitare al minimo le perdite di calore.
- Scegliere il luogo d'installazione in modo da permettere la posa dei tubi necessari.
- Coibentare tutte le tubature di collegamento, al fine di evitare perdite di calore.

#### 4.7 Distanze di sicurezza richieste

In fase di installazione mantenere una distanza sufficiente rispetto alle pareti e al soffitto, in modo da poter eseguire il montaggio e i lavori di manutenzione, e osservare una distanza adeguata (ca. 120 cm) anche sul lato anteriore, in modo da poter montare lo scambiatore di calore solare.

#### 4.8 Disimballaggio e installazione dell'apparecchio

- Rimuovere con cautela l'involucro protettivo dal bollitore multifunzione.

Il serbatoio è provvisto di due manicotti per il trasporto da 3/4" (in alto e in basso) per avvitare apparecchi di sollevamento. È possibile trasportarlo anche in posizione orizzontale.



**Pericolo!**

**A causa del suo peso elevato, si raccomanda che siano almeno due persone a trasportare il serbatoio, con l'aiuto di dispositivi di sollevamento e mezzi di trasporto adeguati.**

- Trasportare il bollitore multifunzione verso il suo luogo di installazione finale.
- Assicurarsi che il bollitore multifunzione sia collocato su di un supporto orizzontale e sufficientemente robusto. Il serbatoio deve trovarsi in posizione verticale e la tubatura di allacciamento deve essere rivolta all'indietro.
- Al momento della posa del serbatoio inserire innanzitutto l'isolamento al suolo nell'anello fisso.

Per via del peso considerevole del serbatoio non è necessario avvitare alla superficie di installazione.

#### 4.9 Montaggio di allacciamenti e sonde



**Attenzione!**

**Pericolo di danneggiamento.**

**Prima di collegare un apparecchio di riscaldamento, in particolare una pompa di calore, pulire accuratamente l'impianto di riscaldamento. Questa pulizia permette di eliminare residui quali gocce di saldatura, scorie, canapa, mastice, ruggine e altre impurità dalle tubature. Queste sostanze possono altrimenti depositarsi all'interno dell'apparecchio e provocare disturbi di funzionamento.**



**Attenzione!**

**Pericolo di danneggiamento.**

**Per evitare possibili perdite nell'impianto di riscaldamento, montare le tubature di collegamento senza sottoporle a tensioni!**

Eseguire l'allacciamento dei tubi, vedi a questo proposito le illustrazioni del capitolo 2. Per la chiusura dei manicotti di allacciamento non utilizzati sono necessari adeguati tappi da collocare sul posto.

- Chiudere le condutture dell'acqua sanitaria.
- Montare il sistema di riscaldamento integrativo elettrico sul raccordo pos. **2** (vedi fig. 2.4).
- Chiudere se necessario il circuito solare sui due allacciamenti dello scambiatore di calore solare (vedi fig. 2.4, pos. **5** e **6**).

Le posizioni della mandata e del ritorno solari non hanno alcuna influenza sullo scambiatore di calore solare. Per ulteriori chiarimenti al riguardo vedi le istruzioni per il montaggio dello scambiatore di calore solare.

- Collegare i sensori di temperatura al bollitore multifunzione e alla centralina (vedi fig. 2.5 e istruzioni della centralina).
- Installare sulla pos. **9** (svuotamento) un rubinetto di intercettazione adatto con cappuccio di chiusura, e sulla pos. **22** (sfiato) un rubinetto KFE.
- Chiudere tutti i raccordi non utilizzati con tappi di dimensioni adeguate.

#### 4.10 Applicazione dell'isolamento

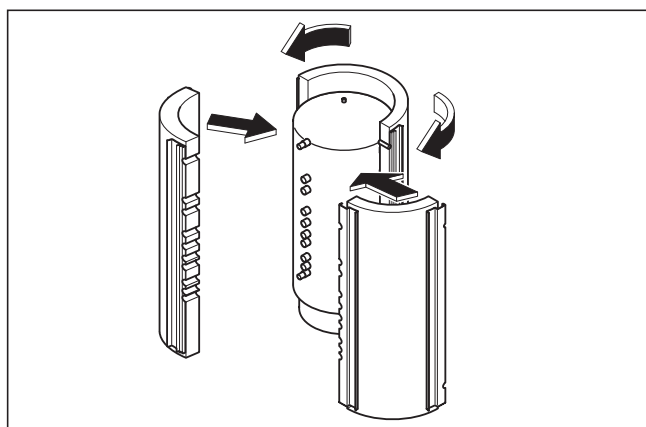


Fig. 4.4 Applicazione delle guaine isolanti

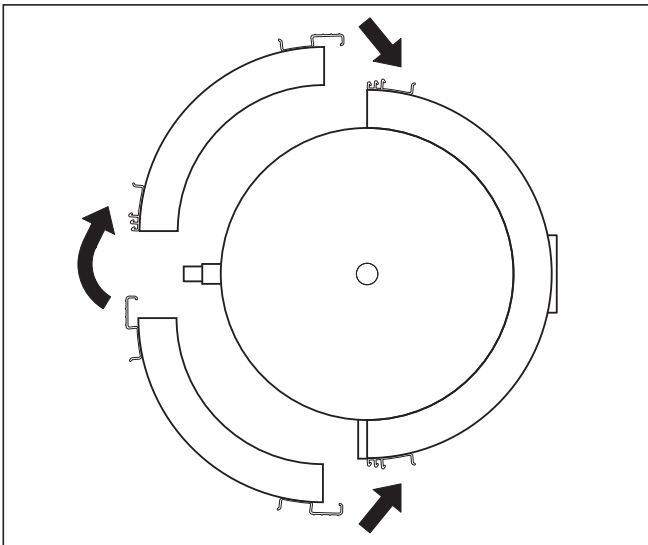
## 4 Montaggio e installazione

È opportuno che le guaine isolanti vengano applicate come minimo da due persone.

- Estrarre le guaine isolanti dal cartone di imballaggio, senza danneggiare il materiale coibente.

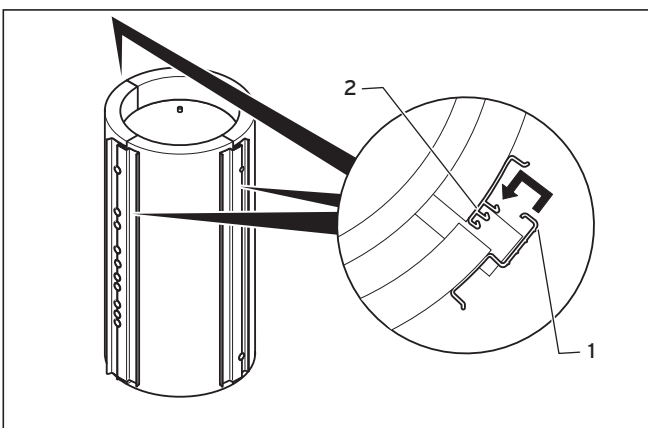
Se si intende installare un riscaldamento integrativo elettrico:

- Ritagliare la guaina di isolamento anteriore nei punti appositamente contrassegnati.
- Avvolgere la guaina isolante grande (anteriore) partendo dal lato anteriore e procedendo attorno al bollitore multifunzione, come mostrato nella fig. 4.4.



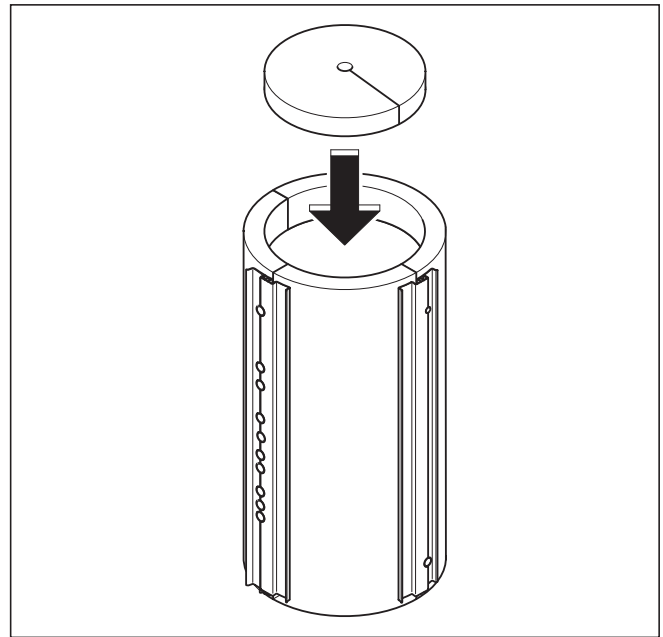
**Fig. 4.5 Inserimento delle guaine isolanti posteriori**

- Inserire le due guaine isolanti più piccole (posteriori) sul serbatoio partendo dal lato posteriore, in modo che le tubature di allacciamento entrino nelle aperture della morsettiera.



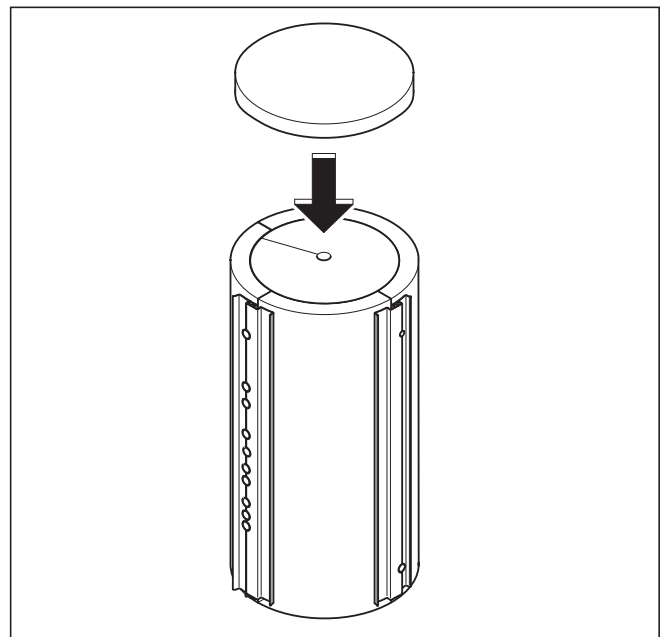
**Fig. 4.6 Innesto a scatto dei morsetti**

- Premere le guaine isolanti sul bollitore multifunzione, in modo che i morsetti (1) della guaina posteriore si incastrino in uno degli innesti a scatto (2) della guaina anteriore.



**Fig. 4.7 Applicazione dell'imbottitura della testata**

- Porre l'imbottitura della testata sul serbatoio e premerla tra le guaine isolanti, in modo che sia fissata saldamente in sede.



**Fig. 4.8 Applicazione del coperchio**

- Porre il coperchio sulla guaina isolante.
- Incollare la targhetta acclusa al serbatoio sul lato posteriore della guaina isolante, in modo che sia ben accessibile.

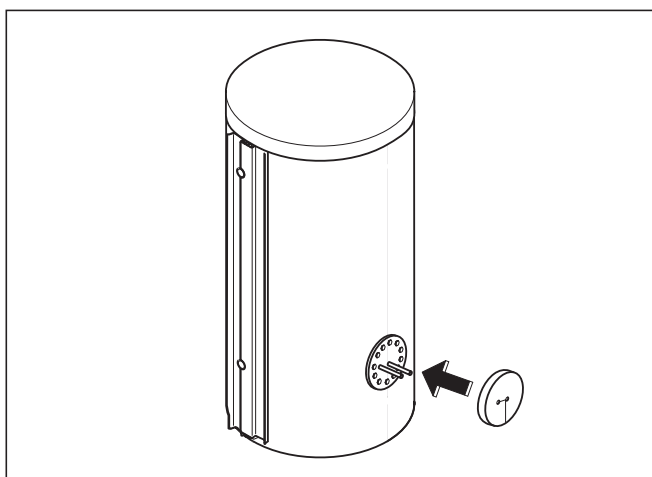


Fig. 4.9 Montaggio del cappuccio della flangia per lo scambiatore di calore solare

- Montare le prolunghe (lunghezza ca. 100 mm, da collocare sul posto), per ulteriori dettagli vedi capitolo 4.3, scambiatore di calore solare.
- Applicare il cappuccio di protezione sulla flangia dello scambiatore di calore.
- Se necessario, installare un termometro esterno (da collocare sul posto) sul manicotto pos. 1 (vedi fig. 2.4).

## 5 Messa in servizio

**Attenzione!**  
**Pericolo di danneggiamento.**  
Non aggiungere prodotti antigelo o anticorrosione all'acqua di riscaldamento, per evitare di danneggiare le guarnizioni e provocare eventuali fuoriuscite d'acqua.

Inoltre possono prodursi rumori in fase di riscaldamento. Per questi inconvenienti, come per eventuali danni che potrebbero derivarne, Vaillant declina ogni responsabilità. Si prega di informare l'utente sui rimedi antigeno ammessi.

Addolcire l'acqua di riscaldamento se la sua durezza è superiore a 20 °dH. A questo scopo è possibile utilizzare lo scambiatore ionico Vaillant (n. art. 990 349), nel modo descritto nelle istruzioni ad esso allegate.

### 5.1 Riempimento e sfiato del bollitore multifunzione

Per eseguire in modo corretto il riempimento e lo sfiato del serbatoio occorre attenersi alle seguenti indicazioni.

#### 5.1.1 Riempimento del serbatoio sul lato del riscaldamento

- Accertarsi che il rubinetto di svuotamento (fig. 2.4, pos. 9) del bollitore multifunzione sia chiuso.
- Aprire il rubinetto di sfiato sul bollitore (fig. 2.4, pos. 22).
- Riempire l'impianto di riscaldamento con acqua finché lo sfiato del bollitore non è terminato.

Durante il riempimento lasciare aperto il rubinetto KFE il più a lungo possibile, per espellere l'aria contenuta nel serbatoio. Per raccogliere l'acqua di riscaldamento che dovesse fuoriuscire, è possibile allacciare un tubo flessibile di scarico al rubinetto KFE.

#### 5.1.2 Riempimento del serbatoio dal lato acqua sanitaria

**Attenzione!**  
**Pericolo di danneggiamento.**  
La pressione massima sul lato acqua sanitaria non deve superare i 6 bar. Installare a questo scopo un gruppo di sicurezza idoneo per la limitazione della pressione.

- Per eliminare l'aria (bolle e inclusioni d'aria) dai condotti dell'acqua sanitaria aprire il raccordo dell'acqua sanitaria posto più in alto.
- Riempire il lato acqua sanitaria (tubo ondulato in acciaio) fino a raggiungere la pressione nominale.
- Non dimenticare di richiudere il raccordo dell'acqua sanitaria.

### 5.2 Consegna all'utente

L'utente deve essere istruito su come trattare e come fare funzionare il proprio bollitore multifunzione.

- Consegnare all'utente tutti i manuali di istruzioni e le documentazioni dell'apparecchio a lui destinate perché le conservi.
- Istruire l'utente in particolare su tutti i provvedimenti per la sicurezza che deve osservare.
- Fare presente all'utente che tutti i manuali di istruzioni devono essere conservati nelle vicinanze del termostato.

## 6 Manutenzione

Una manutenzione carente o irregolare può compromettere la sicurezza operativa del sistema e provocare danni a cose e persone.

**Avvertenza!**  
Consigliamo di non spegnere l'impianto di riscaldamento, anche durante una lunga assenza, al fine di assicurare la funzione di protezione antigelo.

Tuttavia se ciò dovesse essere indispensabile e se il serbatoio è situato in un locale non protetto dal gelo, svuotare il serbatoio come descritto di seguito.

**Pericolo!**  
**Pericolo di ustioni.**  
A seconda dell'impostazione, l'acqua nel sistema di riscaldamento può avere una temperatura fino a 85 °C. Fare attenzione a non entrare in contatto con essa in fase di svuotamento.

## 6 Manutenzione

## 7 Riciclaggio e smaltimento

## 8 Garanzia e assistenza clienti

### 6.1 Sfiato dello scambiatore di calore

- Eseguire lo sfiato del circuito solare. Osservare le indicazioni riportate nel manuale per l'installazione solare.

### 6.2 Decantazione del serbatoio

Il bollitore multifunzione è provvisto di un particolare raccordo di svuotamento (fig. 2.4, pos. 9) prolungato verso l'interno in forma arcuata fino al fondo del serbatoio. Con esso è possibile far decantare il serbatoio se necessario.

- Allacciare un tubo flessibile al rubinetto di svuotamento (vedi fig. 2.4, pos. 9).
- Portare l'altra estremità del tubo ad un punto di scarico idoneo. Aprire il rubinetto di svuotamento.
- Quando la pressione dell'impianto è calata, aprire il rubinetto KFE per eseguire lo sfiato (vedi fig. 2.4, pos. 22), in modo che l'acqua di riscaldamento possa continuare a defluire.

Per la decantazione è sufficiente far defluire acqua dal serbatoio ad intervalli di tempo prolungati, finché non fuoriesca acqua di riscaldamento pulita.

- A decantazione avvenuta eseguire nuovamente il riempimento dell'impianto.

Durante il riempimento lasciare aperto il rubinetto KFE il più a lungo possibile, per espellere l'aria contenuta nel serbatoio. Per raccogliere l'acqua di riscaldamento che dovesse fuoriuscire, è possibile allacciare un tubo flessibile di scarico al rubinetto KFE.

### 6.3 Svuotamento del serbatoio

- Allacciare un tubo flessibile al rubinetto di svuotamento (vedi fig. 2.4, pos. 9).
- Portare l'altra estremità del tubo ad un punto di scarico idoneo. Aprire il rubinetto di svuotamento.
- Quando la pressione dell'impianto è calata, aprire il rubinetto KFE per eseguire lo sfiato (vedi fig. 2.4, pos. 22), in modo che l'acqua di riscaldamento possa continuare a defluire.
- Concluso lo svuotamento del serbatoio, richiudere i rubinetti di svuotamento e di sfiato.

## 7 Riciclaggio e smaltimento

Sia il bollitore multifunzione VPA sia il suo imballaggio sono costituiti principalmente da materiali riciclabili.

### 7.1 Apparecchio

Il bollitore multifunzione e tutti i suoi accessori devono essere smaltiti adeguatamente. Provvedere a smaltire l'apparecchio vecchio e gli eventuali accessori differenziandoli opportunamente.

### 7.2 Imballaggio

Lo smaltimento dell'imballaggio usato per il trasporto dell'apparecchio è a carico dell'azienda specializzata responsabile dell'installazione dell'apparecchio.

## 8 Garanzia e assistenza clienti

### 8.1 Garanzia del costruttore (Svizzera)

La garanzia del costruttore per la Svizzera ha valore solo se l'installazione è stata effettuata da un tecnico abilitato e qualificato ai sensi della legge. L'acquirente dell'apparecchio può avvalersi di una garanzia del costruttore alle condizioni commerciali Vaillant specifiche del paese di vendita e in base ai contratti di manutenzione stipulati.

I lavori coperti da garanzia vengono effettuati, di regola, unicamente dal nostro servizio di assistenza.

### 8.2 Garanzia convenzionale (Italia)

Vaillant S.p.A. garantisce la qualità, l'assenza di difetti e il regolare funzionamento degli apparecchi Vaillant, impegnandosi a eliminare ogni difetto originario degli apparecchi a titolo completamente gratuito nel periodo coperto dalla Garanzia.

La Garanzia all'acquirente finale dura DUE ANNI dalla data di consegna dell'apparecchio.

La Garanzia opera esclusivamente per gli apparecchi Vaillant installati in Italia e viene prestata da Vaillant S.p.A., i cui riferimenti sono indicati in calce, attraverso la propria Rete di Assistenza Tecnica Autorizzata denominata „Vaillant Service“.

Sono esclusi dalla presente Garanzia tutti i difetti che risultano dovuti alle seguenti cause:

- manomissione o errata regolazione
- condizioni di utilizzo non previste dalle istruzioni e avvertenze del costruttore
- utilizzo di parti di ricambio non originali
- difettosità dell'impianto, errori di installazione o non conformità dell'impianto rispetto alle istruzioni e avvertenze ed alle Leggi, ai Regolamenti e alle Norme Tecniche applicabili.
- errato uso o manutenzione dell'apparecchio e/o dell'impianto
- comportamenti colposi o dolosi di terzi non imputabili a Vaillant
- eventi di forza maggiore o atti vandalici

La Garanzia Convenzionale lascia impregiudicati i diritti di legge dell'acquirente.

### 8.3 Servizio di Assistenza tecnica Vaillant GmbH (Svizzera)

Dietikon: Telefono: (044) 744 29 - 39  
Telefax: (044) 744 29 - 38  
Friburgo: Telefono: (026) 409 72 - 17  
Telefax: (026) 409 72 - 19

#### Vaillant GmbH

Postfach 86  
Riedstrasse 10  
CH-8953 Dietikon 1/ZH  
Telefono: (044) 744 29 - 29  
Telefax: (044) 744 29 - 28

Casella postale 4  
CH-1752 Villars-sur-Glâne 1  
Telefono: (026) 409 72 - 10  
Telefax: (026) 409 72 - 14

### 8.4 Servizio di assistenza (Italia)

I Centri di Assistenza Tecnica Vaillant Service sono formati da professionisti abilitati secondo le norme di legge e sono istruiti direttamente da Vaillant sui prodotti, sulle norme tecniche e sulle norme di sicurezza.

I Centri di Assistenza Tecnica Vaillant Service utilizzano inoltre solo ricambi originali.

Contattare il Centro di Assistenza Tecnica Vaillant Service più vicino consultando le Pagine Gialle alla voce "Caldaie a Gas" oppure consultando il sito [www.vaillant.it](http://www.vaillant.it)

## 9 Dati tecnici

Denominazione	Unità di misura	VPA 500	VPA 750	VPA 1000	VPA 1500
Altezza complessiva	mm	1840	2010	2270	2290
Larghezza senza isolamento	mm	650	750	790	1000
Larghezza con isolamento	mm	850	950	990	1200
Dimensioni in diagonale (senza isolamento)	mm	1780	1975	2240	2270
Peso					
- a vuoto, con imballaggio	kg	210	252	276	304
- a vuoto, senza imballaggio	kg	190	227	249	276
- montato e riempito	kg	690	977	1249	1776
Capacità					
- acqua sanitaria	l	40	48	48	56
- acqua di riscaldamento	l	500	750	1000	1500
Pressione d'esercizio ammessa					
- serbatoio acqua sanitaria	MPa/bar	0,6/6	0,6/6	0,6/6	0,6/6
- scambiatore di calore riscaldamento	MPa/bar	0,3/3	0,3/3	0,3/3	0,3/3
Temperatura max. consentita	°C	95	95	95	95
Collegamenti circuito di riscaldamento	-	Rp 1 1/4"	Rp 1 1/4"	Rp 1 1/4"	Rp 1 1/2"
Flangia dello scambiatore di calore circuito solare	-	Dn200, 12 x M12	Dn200, 12 x M12	Dn200, 12 x M12	Dn200, 12 x M12
Manicotto resistenza <sup>1)</sup>	-	Rp 2"	Rp 2"	Rp 2"	Rp 2"
Raccordo acqua calda e acqua fredda	-	Rp 1"	Rp 1"	Rp 1"	Rp 1"
Collegamento rubinetto di svuotamento	-	Rp 1 1/4"	Rp 1 1/4"	Rp 1 1/4"	Rp 1 1/2"
Perdita energia disponibile	kW/24 h	< 3,38	< 3,58	< 3,74	< 3,97

Tab. 9.1 Dati tecnici

<sup>1)</sup> Per motivi di ordine tecnico-costruttivo sono ammesse solo le resistenze elettriche riportate in questo manuale di istruzioni.

## 10 Avvertenze per l'utente

### 10 Avvertenze per l'utente

#### 10.1 Cura

Pulire il bollitore con un panno umido e sapone. Non impiegare sostanze abrasive o detergenti, in particolare quelle che possono danneggiare l'isolamento.

#### 10.2 Protezione antigelo

---



##### **Attenzione!**

##### **Pericolo di gelo.**

**Se il bollitore rimane inattivo in un locale non riscaldato per un periodo prolungato (ad es. durante le vacanze invernali o simili), esso deve essere completamente svuotato. Far svuotare l'apparecchio da un tecnico abilitato e qualificato.**

#### 10.3 Manutenzione

Come per tutto il sistema, anche per il bollitore multi-funzione VPA vale il principio che una manutenzione regolare ad opera di un tecnico qualificato è il migliore presupposto per un buon funzionamento continuo, affidabile e duraturo.

Non tentare mai di eseguire personalmente i lavori di manutenzione del sistema. Incaricare un tecnico abilitato.

For vvs-installatøren og brugeren

Installationsvejledning, henvisninger for brugeren  
**aIISTOR**

Beholder til kombination af forskellige energikilder

VPA

## Inhaltsverzeichnis

<b>1</b>	<b>Henvisninger vedrørende dokumentationen..</b>	<b>3</b>
1.1	Opbevaring af bilagene .....	3
1.2	Anvendte symboler .....	3
1.3	Vejledningens gyldighed .....	3
<b>2</b>	<b>Beskrivelse af beholderen.....</b>	<b>3</b>
2.1	Anvendelse i overensstemmelse med formålet	3
2.2	Opbygning.....	3
2.3	Tilslutninger.....	7
2.4	Direktivoverensstemmelse .....	8
2.5	Typeoversigt.....	8
2.6	Typeskilt .....	8
<b>3</b>	<b>Sikkerhedshenvisninger og forskrifter .....</b>	<b>8</b>
<b>4</b>	<b>Montering og installation.....</b>	<b>9</b>
4.1	Leveringsomfang .....	9
4.2	Tilbehør (fås ikke i alle lande).....	9
4.3	Henvisninger vedrørende installationen.....	9
4.5	Mål.....	11
4.6	Krav til opstillingsstedet .....	12
4.7	Krævede minimumafstande .....	12
4.8	Udpakning og opstilling af multifunktionsbeholderen.....	12
4.9	Montering af tilslutninger og følere .....	12
4.10	Anbringelse af isolering .....	12
<b>5</b>	<b>Idriftsættelse .....</b>	<b>14</b>
5.1	Påfyldning og udluftning af multifunktionsbeholderen.....	14
5.1.1	Påfyldning af beholderen på varmesiden.....	14
5.1.2	Påfyldning af beholderen på brugsvandssiden .	14
5.2	Overdragelse til brugeren.....	14
<b>6</b>	<b>Vedligeholdelse.....</b>	<b>14</b>
6.1	Udluftning af varmeveksleren .....	15
6.2	Afslamning af beholderen.....	15
6.3	Tømning af beholderen .....	15
<b>7</b>	<b>Genbrug og bortskaffelse.....</b>	<b>15</b>
7.1	Multifunktionsbeholder.....	15
7.2	Emballage.....	15
<b>8</b>	<b>Garanti og kundeservice .....</b>	<b>15</b>
8.1	Garanti .....	15
8.2	Kundeservice.....	15
<b>9</b>	<b>Tekniske data .....</b>	<b>16</b>
<b>10</b>	<b>Henvisninger for brugeren.....</b>	<b>16</b>
10.1	Rengøring.....	16
10.2	Frostsikring.....	16
10.3	Vedligeholdelse .....	16



## 1 Henvisninger vedrørende dokumentationen

De følgende henvisninger er en vejviser gennem den samlede dokumentation. I forbindelse med denne installationsvejledning gælder der også andre bilag.

**Vi påtager os intet ansvar for skader, der opstår, fordi disse vejledninger ikke overholdes.**

### Andre gyldige bilag

Overhold alle vejledninger til anlæggets komponenter, når De installerer multifunktionsbeholderen. Disse vejledninger er vedlagt de pågældende anlægskomponenter og de supplerende komponenter.

### 1.1 Opbevaring af bilagene

Giv denne installationsvejledning og alle andre gyldige bilag og evt. nødvendige hjælpemidler videre til brugeren af systemet. Denne står for opbevaringen, for at vejledninger og hjælpemidler står til rådighed, når der er brug for dem.

### 1.2 Anvendte symboler

Overhold sikkerhedshenvisningerne i denne vejledning, når De installerer beholderen!

I det følgende forklares de symboler, der er anvendt i teksten:



**Fare!**  
**Umiddelbar fare for liv og helbred!**



**Fare!**  
**Fare for forbrænding eller skoldning!**



**NB!**  
**Mulig farlig situation for produkt og miljø!**



**Bemærk!**  
**Nyttige informationer og henvisninger.**

- Symbol for en krævet aktivitet

### 1.3 Vejledningens gyldighed

Denne installationsvejledning gælder udelukkende for udstyr med følgende artikelnumre:

Typebetegnelse	Artikelnummer
VPA 500	0020032465
VPA 750	0020032468
VPA 1000	0020032471
VPA 1500	0020032474

Tab. 1.1 Typebetegnelser og artikelnumre

## 2 Beskrivelse af beholderen

### 2.1 Anvendelse i overensstemmelse med formålet

Vaillant-multifunktionsbeholderen af typen VPA er konstrueret med den nyeste teknik og i henhold til de anerkendte sikkerhedstekniske regler. Alligevel kan der ved ukorrekt anvendelse eller ved anvendelse, der ikke er i overensstemmelse med formålet, opstå farer for brugers eller en anden persons liv og helbred, eller beholderen eller andre materielle værdier kan forringes.

Dette udstyr er ikke beregnet til at blive anvendt af personer (indbefattet børn) med indskrænkede fysiske, sansemæssige eller åndelige evner eller manglende erfaring og/eller viden, medmindre de er under opsyn af en person med ansvar for deres sikkerhed eller modtager anvisninger vedrørende betjeningen af udstyret fra denne person.

Børn skal holdes under opsyn for at sikre, at de ikke leger med udstyret.

Beholderen er beregnet til lukkede varmtvandscentralvarmeanlæg. Til opvarmning kan der anvendes varmpumper, solvarmeanlæg og kedler (gas- og oliekedler, fastbrændselskedler).

Anden brug eller brug, der går ud over det, anses ikke for at være i overensstemmelse med formålet. For skader, der opstår som et resultat heraf, hæfter producenten/leverandøren ikke. Risikoen bæres alene af brugeren.

Til forskriftsmæssig anvendelse hører også overholdelse af installationsvejledningen samt alle andre gyldige bilag og overholdelse af inspektions- og vedligeholdelsesbetingelserne.

### 2.2 Opbygning

Multifunktionsbeholderen fungerer som midlertidig beholder til opvarmet vand, som ledes videre til forskellige varmekredse samt til opvarmning af brugsvand. Beholderen er konstrueret optimalt til drift med en varmpumpe, som kan understøttes af andre opvarmningsmuligheder (kedler, solvarme). Der er forskellige tilslutningsmuligheder til rådighed til tilslutning af opvarmningskilder og varmekredse.



**Bemærk!**  
**Beholderens tilslutninger er delvist forsynet med indstrømningsdæmpere, så varmelagene i beholderen ikke påvirkes, når vandet strømmer ind fra varmekildekredsene. Derfor er det vigtigt, at De overholder de tilslutningsretningsskiltene (se fig. 2.4), der er vist her, præcist.**

Brugsvandet løber igennem et bølgerør af rustfrit stål, som befinder sig i beholderen, og opvarmes der. Som option kan der monteres en solvarmevarmeveksler (VPA WT), som kan fås som tilbehør, på flangen. Det varmeanlægsvand, der er opvarmet af denne varmeveksler, fordeles i beholderen svarende til temperaturlagene ved hjælp af et lagdelingssystem. Som opvarm-

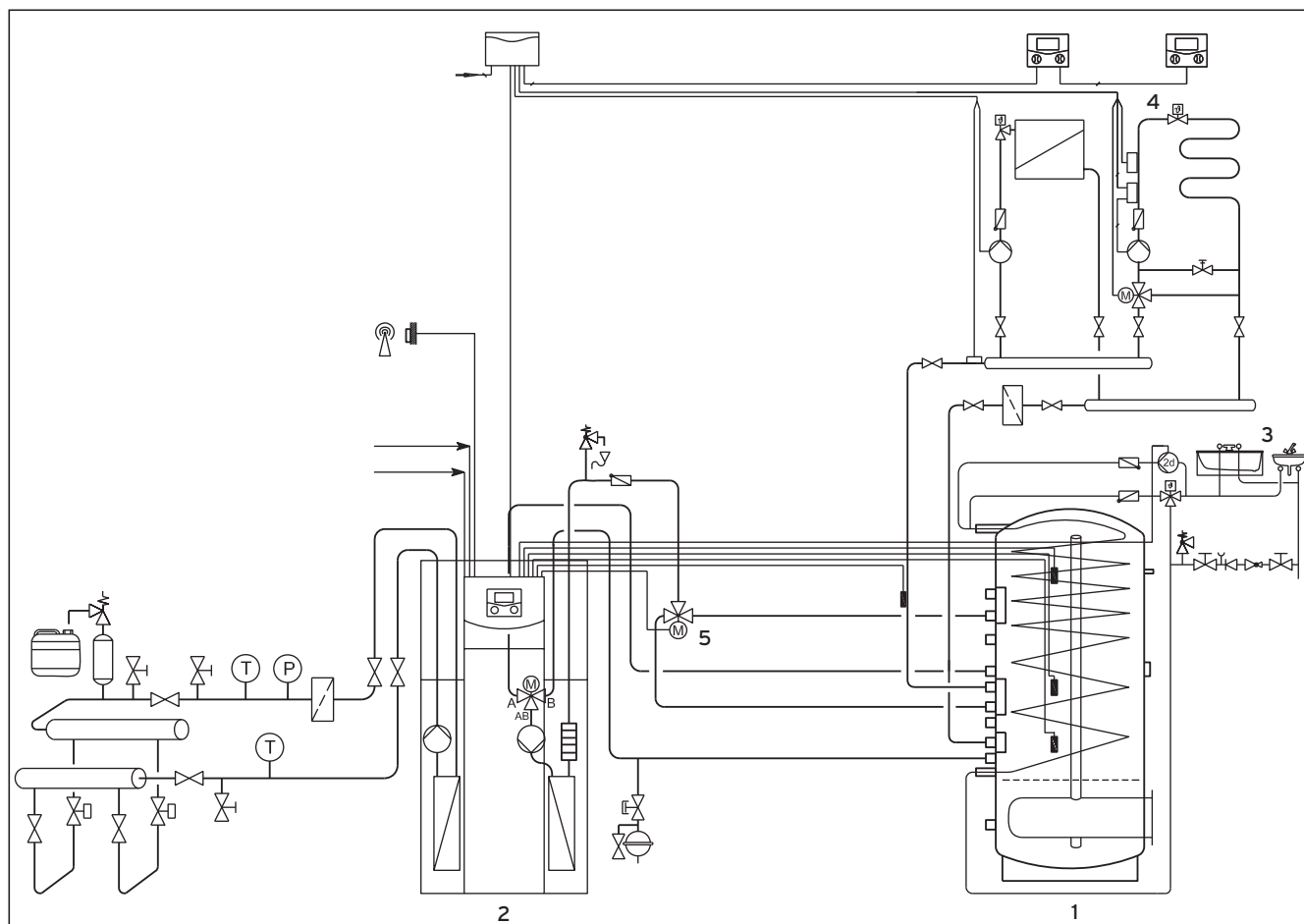
## 2 Beskrivelse af beholderen

ningssupplement kan De derudover montere en elektrisk varrestav (tilbehør).

Til tilslutning af følere er beholderen udstyret med ni påsvejsede følermuffer, og derudover med en muffe til et termometer.

Ved siden af tilslutningsmufferne er der anbragt en ekstra tømningmuffe til afslamning af beholderen, som er forlænget indad ned til bunden af beholderen.

I det følgende er der vist nogle monteringsvarianter som eksempel. Fig. 2.1 viser en multifunktionsbeholder i kombination med en varmepumpe. Den hydrauliske tilslutning foretages med en ekstern 3-vejs-ventil (indeholdt i leveringen). Denne 3-vejs-ventil sørger for en behovsorienteret forsyning af varmtvands-beredskabszonen (afgrening „A“) eller af varme-buffervolumenen (afgrening „B“). På returløbssiden understøtter funktionen den 3-vejs-ventil, der er integreret i varmepumpen.



**Fig. 2.1** Varme og varmtvandsopvarmning med varmepumpe

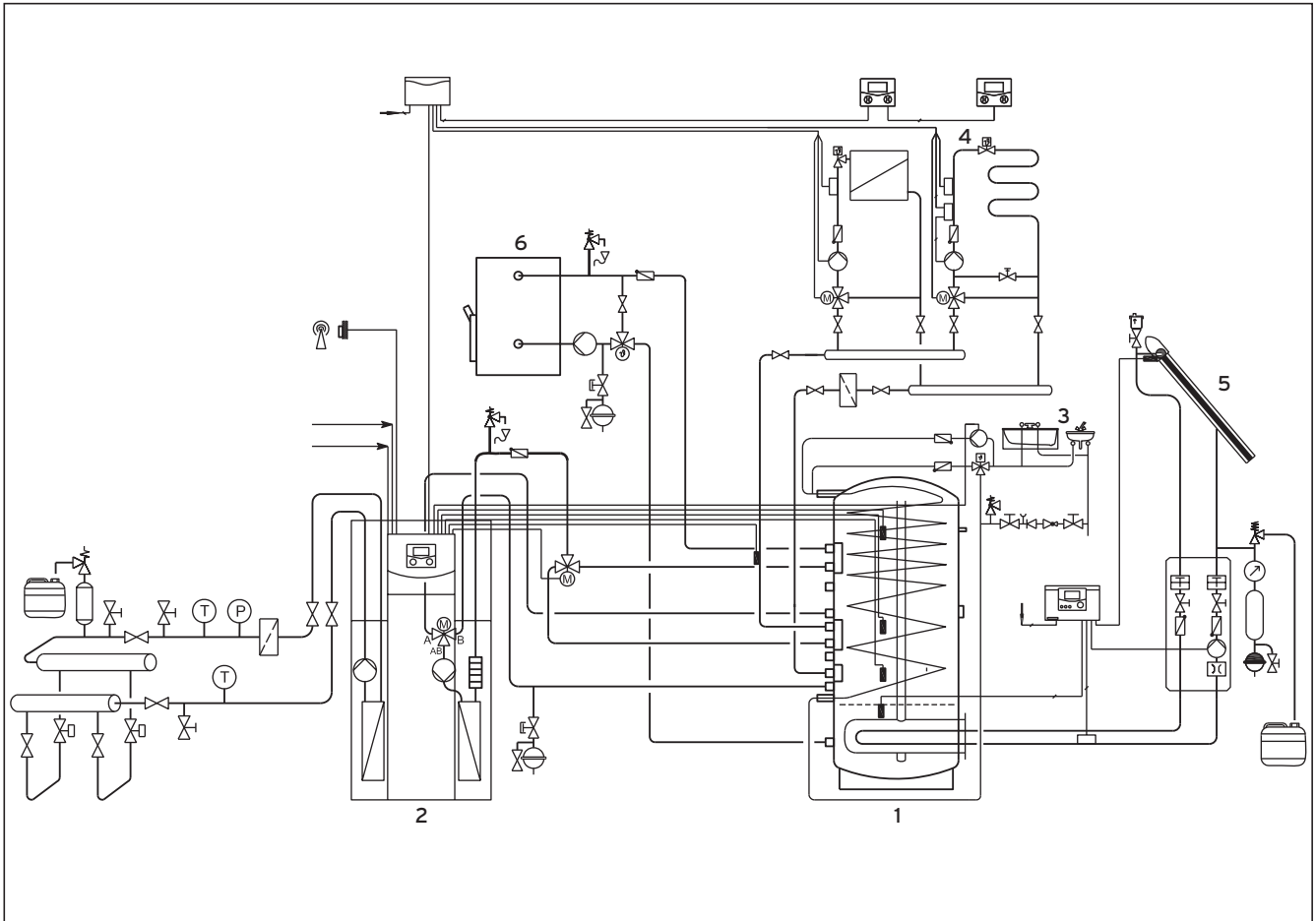
### Forklaring til fig. 2.1:

- 1 Multifunktionsbeholder VPA
- 2 Varmepumpe
- 3 Brugsvandsudtagningssted
- 4 Varmekreds
- 5 Ekstern 3-vejs-ventil (indeholdt i leveringen)

På fig. 2.2 er multifunktionsbeholderen vist med varmepumpe, solvarmeopvarmning og fastbrændselskedel. Fastbrændselskedlen anvendes uafhængigt af varmepumpen, og den hydrauliske tilslutning foretages som vist.

Overhold følgende:

- Fastbrændselskedlens returløb til den nederste tilslutningsmuffe.
- Der skal installeres kontraventiler til fastbrændselskedlen og varmepumpen.



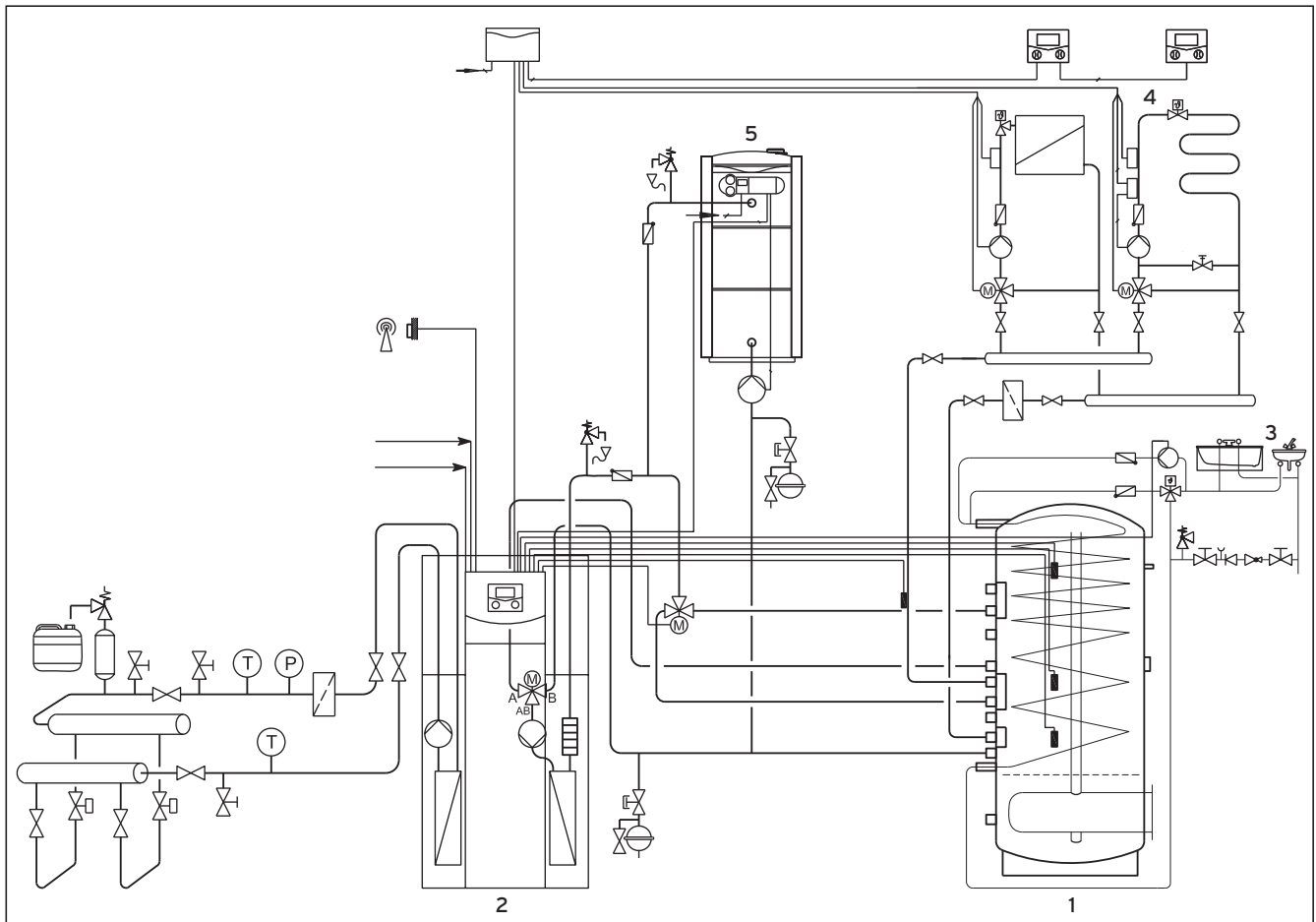
**Fig. 2.2** Varme og varmtvandsopvarmning med varmepumpe og solvarmeunderstøttelse samt fastbrændselskedel

**Forklaring til fig. 2.2:**

- 1 Multifunktionsbeholder VPA
- 2 Varmepumpe
- 3 Brugsvandsudtagningssted
- 4 Varmekreds
- 5 Solfanger med regulering
- 6 Fastbrændselskedel

## 2 Beskrivelse af beholderen

På fig. 2.3 er multifunktionsbeholderen vist med varmepumpe og oliekedel. Oliekedlen (eller gaskedel) er integreret som en spidsbelastningskedel, der til- og frakobles afhængigt af varmepumpeelektronikken. Den tilsluttes hydraulisk parallelt med varmepumpen til det fælles fremløb før den eksterne 3-vejs-ventil, på returløbssiden direkte til multifunktionsbeholderen.



**Fig. 2.3** Varme og varmtvandsopvarmning med varmepumpe og oliekedel

### Forklaring til fig. 2.3:

- 1 Multifunktionsbeholder VPA
- 2 Varmepumpe
- 3 Brugsvandsudtagningssted
- 4 Varmekreds
- 5 Oliekedel (gaskedel)

### 2.3 Tilslutninger

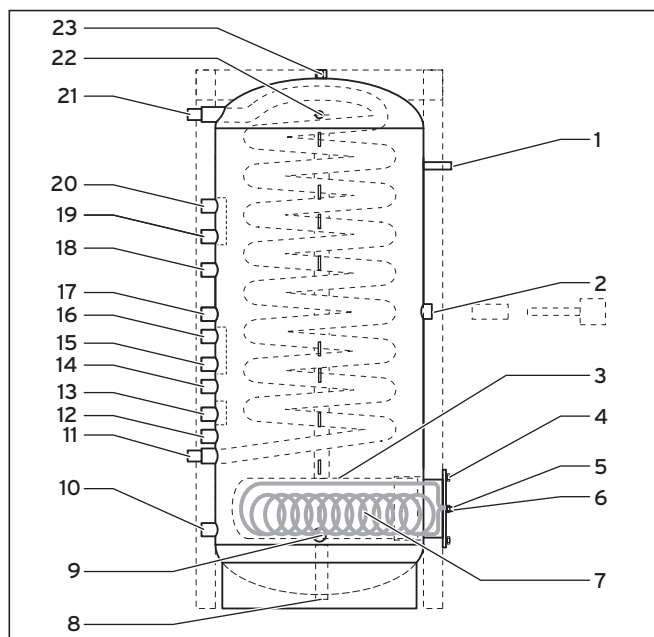


Fig. 2.4 Tilslutninger rørføring, set fra venstre

Forklaring til fig. 2.4:

Tilslutningspos.		VPA 500	VPA 750	VPA 1000	VPA 1500
1	Muffe til termometer	Rp 1/2"	Rp 1/2"	Rp 1/2"	Rp 1/2"
2	Muffe til elektrisk ekstravarmestav (tilbehør)	Rp 2"	Rp 2"	Rp 2"	Rp 2"
3	Lagdelingsenhed	-	x	x	x
4	Flangetilslutning	12 x M12	12 x M12	12 x M12	12 x M12
5	Solvarmetilslutning 1	G 3/4"	G 1"	G 1"	G 1"
6	Solvarmetilslutning 2	G 3/4"	G 1"	G 1"	G 1"
7	Solvarmevarmeveksler (tilbehør)	-	-	-	-
8	Transportmuffe (lukket)	Rp 3/4"	Rp 3/4"	Rp 3/4"	Rp 3/4"
9	Påfyldnings-/tømningstilslutning, afslamning	Rp 1 1/4"	Rp 1 1/4"	Rp 1 1/4"	Rp 1 1/2"
10	Returløb varmepumpe varme (beholder uden solvarmeunderstøttelse) eller returløb fastbrændselskedel	Rp 1 1/4"	Rp 1 1/4"	Rp 1 1/4"	Rp 1 1/2"
11	Koldt vand (brugsvand)	Rp 1"	Rp 1"	Rp 1"	Rp 1"
12	Returløb varmepumpe varme (beholder med solvarmeunderstøttelse)	Rp 1 1/4"	Rp 1 1/4"	Rp 1 1/4"	Rp 1 1/2"
13	Returløb gulvopvarmning	Rp 1 1/4"	Rp 1 1/4"	Rp 1 1/4"	Rp 1 1/2"
14	Ikke brugt	Rp 1 1/4"	Rp 1 1/4"	Rp 1 1/4"	Rp 1 1/2"
15	Fremløb varmepumpe varme	Rp 1 1/4"	Rp 1 1/4"	Rp 1 1/4"	Rp 1 1/2"
16	Fremløb gulvopvarmning	Rp 1 1/4"	Rp 1 1/4"	Rp 1 1/4"	Rp 1 1/2"
17	Returløb varmepumpe varmt vand	Rp 1 1/4"	Rp 1 1/4"	Rp 1 1/4"	Rp 1 1/2"
18	Ikke brugt	Rp 1 1/4"	Rp 1 1/4"	Rp 1 1/4"	Rp 1 1/2"
19	Fremløb varmepumpe varmt vand (med fastbrændsel)	Rp 1 1/4"	Rp 1 1/4"	Rp 1 1/4"	Rp 1 1/2"
20	Fremløb fastbrændsel, fremløb varmepumpe varmt vand	Rp 1 1/4"	Rp 1 1/4"	Rp 1 1/4"	Rp 1 1/2"
21	Varmt vand (brugsvand) med indvendig varmeveksler	Rp 1"	Rp 1"	Rp 1"	Rp 1"
22	Udluftning	Rp 1/2"	Rp 1/2"	Rp 1/2"	Rp 1/2"
23	Transportmuffe (lukket)	Rp 3/4"	Rp 3/4"	Rp 3/4"	Rp 3/4"

Tab. 2.1 Tilslutninger og mål

## 2 Beskrivelse af beholderen

### 3 Sikkerhedshenvisninger og forskrifter

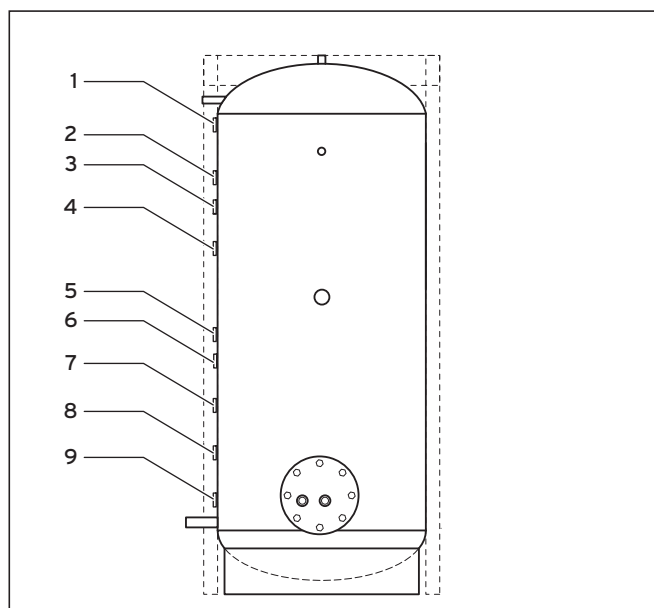


Fig. 2.5 Tilslutninger følere, set forfra

#### Forklaring til fig. 2.5:

- 1 Ikke brugt
- 2 Ikke brugt
- 3 Ikke brugt
- 4 Varmtvandsføler (SP)
- 5 Tilkoblingsføler varmepumpe (VF1)
- 6 Ikke brugt
- 7 Frakoblingsføler varmepumpe (RF1)
- 8 Solvarmeføler
- 9 Frakoblingsføler varmepumpe (RF1) til beholder uden solvarmeunderstøttelse

#### 2.4 Direktivoverensstemmelse

Vi bekræfter, at vores produkt fremstilles i henhold til EU-direktivet om trykbærende udstyr.

#### 2.5 Typeoversigt

Multifunktionsbeholderen kan leveres i fire størrelser:

Type	Beholder-volumen	Egnet til solfanger-flade	Mulig solvarme-varmeveksler
VPA 500	500 liter	≤ 15 m <sup>2</sup>	VPA WT 15
VPA 750	750 liter	< 20 m <sup>2</sup>	VPA WT 15 eller VPA WT 20
VPA 1000	1000 liter	< 20 m <sup>2</sup>	VPA WT 15 eller VPA WT 20
VPA 1500	1500 liter	< 20 eller < 30 m <sup>2</sup>	VPA WT 20 eller VPA WT 30

Tab. 2.2 Typeoversigt

#### 2.6 Typeskilt

Fra fabrikken er der anbragt et typeskilt på bagsiden af multifunktionsbeholderen under isoleringen. Et vedlagt typeskilt klæbes på isoleringen efter monteringen.

### 3 Sikkerhedshenvisninger og forskrifter

Opstilling, installation, indstillingsarbejder og vedligeholdelse og reparation af beholderen må kun udføres af en vvs-installatør. Denne er også ansvarlig for overholdelse af gældende regler og normer i forbindelse med installationen og for den første idriftsættelse.



**NB!**

**Fare for beskadigelse!**

Multifunktionsbeholderen er godkendt til maks. 6 bar på brugsvandssiden. Et højere tryk kan medføre deformationer af bølgerøret af rustfrit stål, som kan resultere i skader og utætheder på brugsvandssiden.



**NB!**

**Frostfare!**

Hvis beholderen i længere tid (f.eks. vinterferie) er ude af drift i et opvarmet rum, skal De tømme den helt for at undgå skader på grund af frost.

#### Forskrifter, regler, direktiver

I forbindelse med opstillingen, installationen og driften af den indirekte opvarmede varmtvandsbeholder skal især de lokale forskrifter, bestemmelser, regler og retningslinjer

- vedrørende el-tilslutningen
  - fra forsyningsnetudbydere
  - fra vandforsyningselskaberne
  - vedrørende udnyttelse af jordvarme
  - vedrørende integrering af varmekilde- og varme anlæg
  - vedrørende energibesparelse
  - vedrørende hygiejne
- overholdes.

## 4 Montering og installation

Vaillant-multifunktionsbeholderen leveres med en separat indpakket isolering i en emballageenhed.

### 4.1 Leveringsomfang

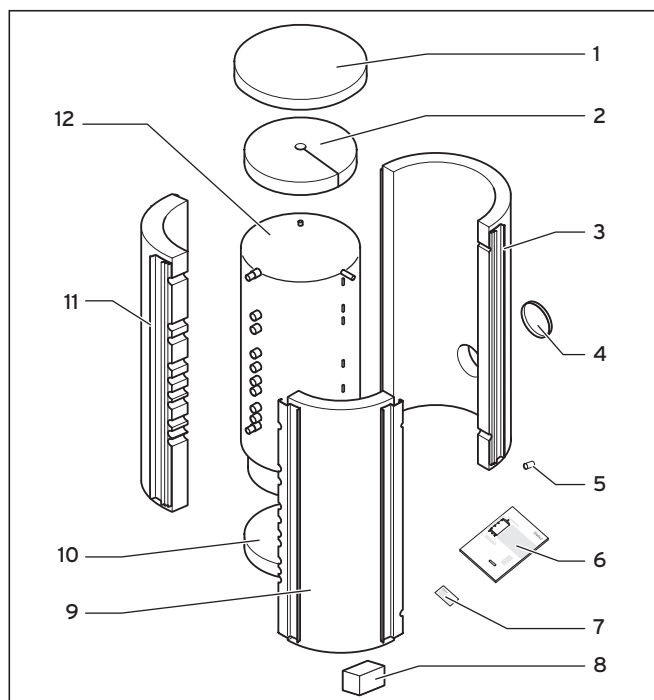


Fig. 4.1 Leveringsomfang

- Kontrollér, at den leverede beholder er fuldstændig og ubeskadiget.

Pos.	Antal	Benævnelse
1	1	Dæksel
2	1	Toppolster
3	1	Isoleringsindkapsling stor (foran)
4	1	Afdækningshætte til flange solvarmevarmeveksler
5	1	Kunststofdæksel til termometeråbning
6	1	Installationsvejledning
7	1	Typeskiltmærkat
8	1	Ekstern 3-vejs-ventil
9	1	Isoleringsindkapsling lille (bagest til højre)
10	1	Bundpolster
11	1	Isoleringsindkapsling lille (bagest til venstre)
12	1	Multifunktionsbeholder VPA

Tab. 4.1 Leveringsomfang

### 4.2 Tilbehør (fås ikke i alle lande)

Som option kan der leveres følgende tilbehør til multifunktionsbeholderen VPA:

- Cirkulationsspyd VWZ CL
- El-ekstraopvarmning
- Sikkerhedsgruppe til tilslutningstryk indtil 4,8 bar (art.nr. 000 473) eller sikkerhedsgruppe til tilslutningstryk over 4,8 bar, med trykreduktionsventil (art.nr. 000 474).

### 4.3 Henvisninger vedrørende installationen

#### Termostatisk blandeventil



#### Fare!

#### Skoldningsfare!

De skal ubetinget installere en termostatisk blandeventil i forbindelse med en beholder med solvarmeunderstøttelse! Vi anbefaler også at installere den i forbindelse med systemer uden solvarmeunderstøttelse.

Der kræves også en termostatisk blandeventil, hvis der installeres en el-ekstraopvarmning.

#### Solvarmevarmeveksler

Der medleveres en varmeveksler til beholdere med solvarmeopvarmning. Monter varmeveksleren, før isoleringen anbringes på beholderen. Monteringstrinnene til monteringen af varmeveksleren er beskrevet i den installationsvejledning, der er vedlagt varmeveksleren. Monter forlængerrør på varmevekslerens rørtilslutninger (længde ca. 100 mm, skal monteres på opstillingsstedet), når den er monteret, for at gøre det muligt senere at montere isoleringsdækslet til flangen.

#### El-ekstraopvarmning

Som opvarmningssupplement kan De montere en el-varmestav (tilbehør) i tilslutningen pos. 2. El-varmestaven er vedlagt en passende muffeforlængelse til isoleringen. Bræk det dertil beregnede stykke i den forreste isoleringsindkapsling ud, før el-varmestaven monteres. Overhold følgende rækkefølge, når el-varmestaven monteres:

- Skru muffeforlængelsen i beholderens muffe.
- Monter isoleringen på beholderen (se kap. 4.10).
- Skru el-varmestaven i muffeforlængelsen.



#### Fare!

#### Skoldningsfare!

Installer en termostatisk blandeventil i brugsvandsledningen (se f.eks. fig. 2.2), da temperaturen i beholderen kan stige til over 60 °C.



#### NB!

#### Fare for beskadigelse!

Der må kun bruges en af de her angivne originale el-varmestave fra Vaillant. Varmestave fra andre producenter er ikke godkendt som model og til driftskravene.

## 4 Montering og installation

El-varmestavene kan fås i tre ydelsesstørrelser:

	3 kW	6 kW	9 kW
Type	VWZ EA 3	VWZ EA 6	VWZ EA 9
Art.nr.	00 2003 6086	00 2003 6087	00 2003 6088
Strømfors.	230 V	3 x 400 V	3 x 400 V
Egnet til			
VPA 500	x	x	-
VPA 750	x	x	-
VPA 1000	x	x	x
VPA 1500	x	x	x

Tab. 4.2 El-varmestav: Strømforsyning og egnethed

**Bemærk!**  
Vær opmærksom på, at 9 kW-varmestaven ikke er egnet til VPA 500 og VPA 750.

### Sikkerhedsgruppe på brugsvandssiden

Vær opmærksom på, at brugsvandssiden maksimalt må anvendes med et tryk på 6 bar. Hvis det ikke overholdes, kan det medføre deformationer af bølgerøret af rustfrit stål, som kan resultere i skader og utætheder på brugsvandssiden. Til det formål skal der monteres en sikkerhedsgruppe til 6 bar (skal monteres på opstillingsstedet) på brugsvandssiden. Egnede hertil er for eksempel sikkerhedsgrupperne art.nr. 000 473 til tilslutningstryk indtil 4,8 bar eller art.nr. 000 474 til tilslutningstryk over 4,8 bar, med trykreduktionsventil.

### Cirkulationssæt VWZ CL

De kan montere et cirkulationsspyd (art.nr. 0020036089) på brugsvandstilslutningen for at temperere brugsvandsledningerne. I den forbindelse skal der monteres en cirkulationspumpe og en kontraventil på opstillingsstedet. Tidsstyringen af cirkulationspumpen kan indstilles via varmepumpen (se vejledningerne til varmepumpen).

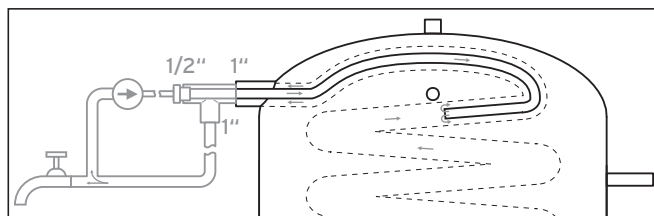


Fig. 4.2 Cirkulationsspyd

### Udluftning

Hvis der er behov for det, kan der installeres en kedel-påfyldnings- og tømningshane på udluftningsmuffen (se fig. 2.4, pos. 20) for kontrolleret at kunne lede luft bort under installationen af beholderen.

**Bemærk!**  
Luftudtagningen gennemføres på beholderens højeste sted. En automatisk hurtigudluftning er uden effekt på dette sted.

### Analogt termometer

Der kan skrues et eksternt termometer (skal monteres på opstillingsstedet) i tilslutningsmuffen pos. 1 (se fig. 2.4).



4.5 Mål

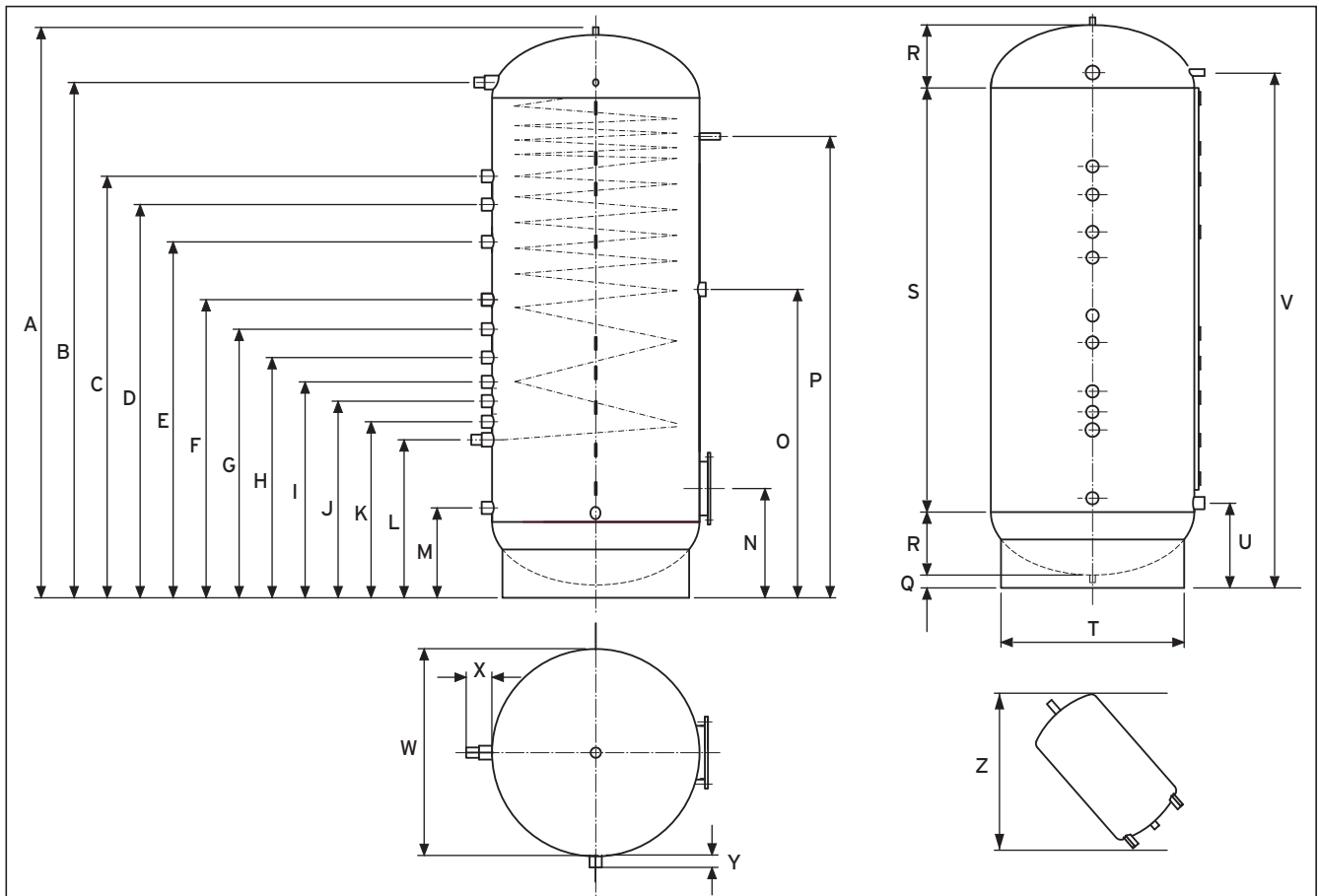


Fig. 4.3 Mål

Pos.	VPA 500	VPA 750	VPA 1000	VPA 1500
A	1740	1940	2200	2220
B	1630	1780	2035	2005
C	1320	1450	1675	1640
D	1210	1340	1565	1530
E	1110	1220	1395	1385
F	1000	1060	1130	1165
G	920	980	1020	1050
H	810	880	910	940
I	740	800	800	855
J	660	700	715	770
K	580	620	625	685
L	510	550	555	615
M	245	284	290	350
N	320	360	365	425
O	1000	1070	1200	1200
P	1470	1595	1785	1795
Q	50	50	50	50
R	140	180	185	245
S	1390	1500	1750	1650
T	600	600	740	900
U	225	265	270	335
V	1630	1780	2035	2005
W	650	750	790	1000
X	100	100	100	100
Y	50	50	50	50
Z	1780	1975	2240	2270

Tab. 4.3 Mål (mm)

## 4 Montering og installation

### 4.6 Krav til opstillingsstedet

**⚠ NB!**  
**Fare for beskadigelse!**  
Multifunktionsbeholderen må ikke installeres i rum med risiko for frost for at undgå frostska-der på multifunktionsbeholderen og vandskader, fordi vandet i beholderen løber ud.

- Sørg for, at underlaget er jævnt og stabilt nok til at kunne bære multifunktionsbeholderens vægt i fyldt tilstand (se kapitlet „Tekniske data“).
- Installer så vidt muligt multifunktionsbeholderen i nærheden af opvarmingskilden for at holde varmetabet så lavt som muligt.
- Vælg opstillingsstedet, så ledningerne kan føres hensigtsmæssigt.
- Forsyn alle tilslutningsledningerne med en varmeisole-ring for at undgå energitab.

### 4.7 Krævede minimumafstande

Sørg for en tilstrækkelig afstand til vægge og loft, når beholderen opstilles, for at montering og vedligeholdelsesarbejder kan gennemføres.

Sørg for en tilstrækkelig afstand foran til, at solvarmevarmeveksleren kan afmonteres (ca. 120 cm).

### 4.8 Udpakning og opstilling af multifunktionsbeholderen

- Fjern forsigtigt beskyttelsesfolien fra multifunktionsbeholderen.

Beholderen har to lukkede transportmuffer 3/4" (foroven og forneden) til at skrue løftegrej i. Den kan også transporteres vandret.

**⚠ Fare!**  
**På grund af dens store egenvægt skal beholderen transporteres med mindst to personer, som tager egnet løftegrej og egnede transportmidler til hjælp.**

- Transporter multifunktionsbeholderen til det endegyldige opstillingssted.
- Sørg for, at multifunktionsbeholderen står på et vandret underlag med tilstrækkelig bæreevne. Beholderen skal stå lodret og tilslutningsrørføringen vende bagud.
- Læg først bundisoleringen i fundamenttringen, når beholderen opstilles.

På grund af dens store egenvægt er det ikke nødvendigt at skrue beholderen sammen med opstillingsfladen.

### 4.9 Montering af tilslutninger og følere

**⚠ NB!**  
**Fare for beskadigelse!**  
Skyl varmeanlægget grundigt igennem, før der tilsluttes en opvarmingskilde, især en varmepumpe!  
På den måde fjernes rester som svedperler, glødeskal, hamp, kit, rust, groft snavs og lignende fra rørene. Hvis de ikke fjernes, kan stofferne aflejres i udstyret og føre til fejl.

**⚠ NB!**  
**Fare for beskadigelse!**  
Sørg for, at tilslutningsledningerne monteres spændingsfrit, så der ikke opstår utætheder i varmeanlægget!

Monter installationens tilslutningsrørføring. Se i den forbindelse illustrationerne i kapitel 2. Til at lukke de tilslutningsmuffer, der ikke bruges, skal De bruge passende propper, som skal være på opstillingsstedet.

- Tilslut brugsvandsledningerne.
- Monter i givet fald el-ekstraopvarmningen på tilslutningen pos. **2** (se fig. 2.4).
- Tilslut i givet fald solvarmekredsen til de to tilslutninger på solvarmevarmeveksleren (se fig. 2.4, pos. **5** og **6**).

Positionerne til solvarmefremløb og -returløb er uden betydning for solvarmevarmeveksleren. Yderligere informationer fremgår af montagevejledningen til solvarmevarmeveksleren.

- Tilslut temperaturfølerne til multifunktionsbeholderen og reguleringen (se fig. 2.5 og vejledningen til reguleringen).
- Installer en passende afspærringshane med slutmuffe ved pos. **9** (tømning) og en kedelpåfyldnings- og tømningshane ved pos. **22** (udluftning).
- Luk alle tilslutninger, der ikke bruges, med propper i passende størrelser.

### 4.10 Anbringelse af isolering

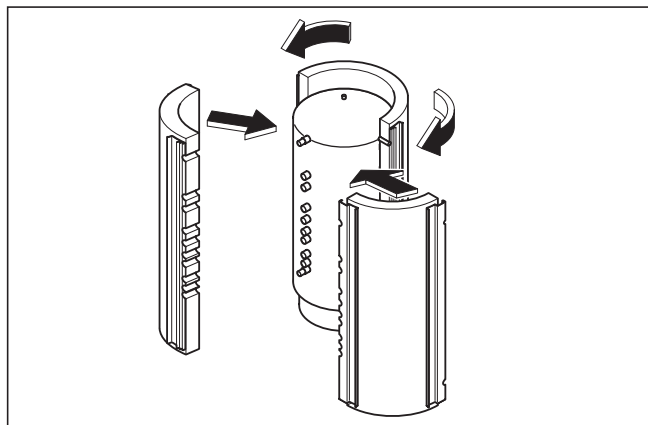


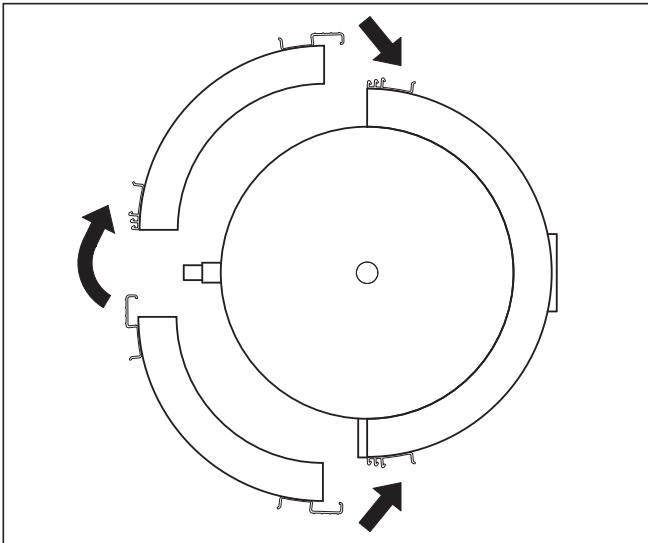
Fig. 4.4 Anbringelse af isoleringsindkapslinger

Det er hensigtsmæssigt, at mindst to personer anbringer isoleringsindkapslingerne.

- Tag isoleringsindkapslingerne ud af kartonemballagen uden at beskadige isoleringsmaterialet.

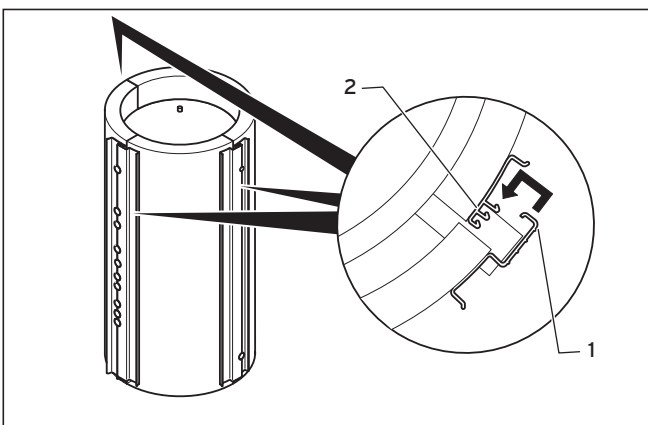
Hvis De vil installere en el-ekstraopvarmning:

- Skær de dertil beregnede steder i den forreste isoleringsindkapsling.
- Svøb den store (forreste) isoleringsindkapsling om multifunktionsbeholderen, som vist på fig. 4.4, idet De starter foran.



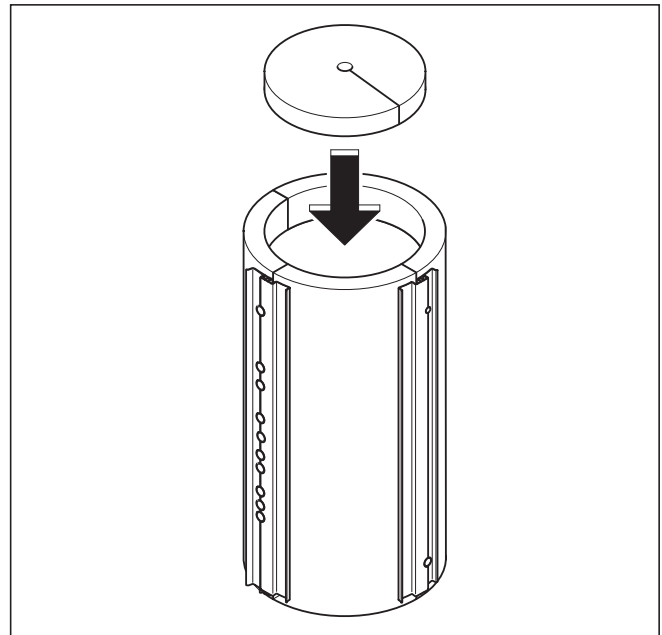
**Fig. 4.5 Påsætning af de bageste isoleringsindkapslinger**

- Sæt de to små (bageste) isoleringsindkapslinger på beholderen bagfra, så tilslutningsrørføringen passer ind i klemmelistens åbninger.



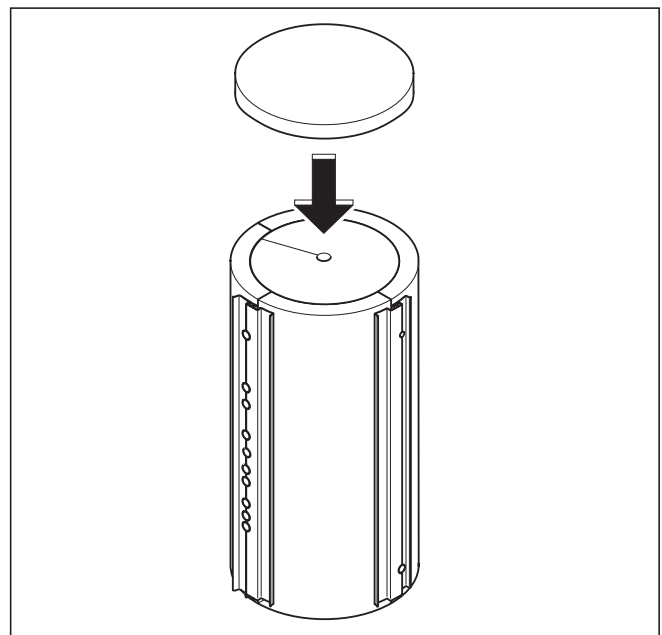
**Fig. 4.6 Klemmelisterne i indgreb**

- Tryk isoleringsindkapslingerne på multifunktionsbeholderen, så klemmelisterne (1) på den bageste isoleringsindkapsling går i indgreb i en af kærverne (2) på den forreste isoleringsindkapsling.



**Fig. 4.7 Anbringelse af toppolsteret**

- Læg toppolsteret på beholderen, og tryk det ned mellem isoleringsindkapslingerne, så det sidder godt.



**Fig. 4.8 Påsætning af dækslet**

- Sæt dækslet på isoleringsindkapslingen.
- Klæb det typeskilt, der er vedlagt beholderen, på isoleringsindkapslingen bagpå, så det er lettilgængeligt.

## 4 Montering og installation

### 5 Idriftsættelse

### 6 Vedligeholdelse

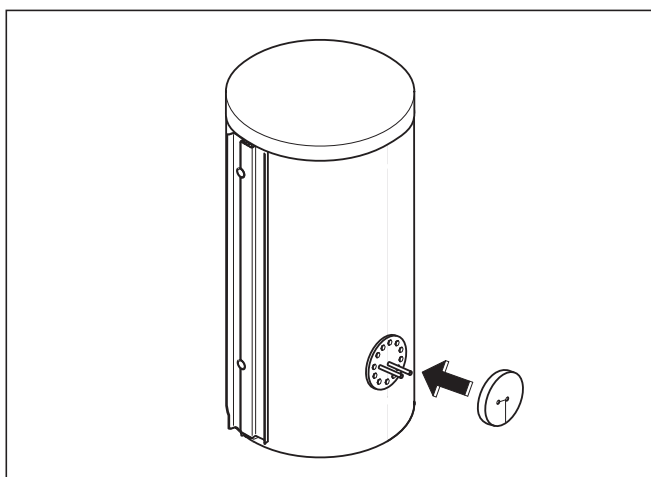


Fig. 4.9 Montering af flangedæksel til solvarmevarmeveksler

- Monter forlængerrørene (længde ca. 100 mm, skal monteres på opstillingsstedet), se kapitel 4.3 under Solvarmevarmeveksler.
- Skub afdækningsdækslet på solvarmevarmevekslerens flange.
- Installer i givet fald et eksternt termometer (skal monteres på opstillingsstedet) i muffen pos. 1 (se fig. 2.4).

## 5 Idriftsættelse



**NB!**

**Fare for beskadigelse!**

Der må ikke tilsættes frostvæske eller korrosionsbeskyttelsesmidler til varmeanlægsvandet, fordi det kan beskadige tætninger, så der kommer vand ud.

Derudover kan der opstå støj under varmedriften. Vaillant påtager sig intet ansvar herfor (eller for evt. følgeskader). Informer brugeren om, hvordan denne skal sørge for frostsikring.

Afhærd varmeanlægsvandet ved en vandhårdhed fra 20 °dH (tysk hårdhed). Til det kan De benytte Vaillant-ionbytteren (art.nr. 990 349). Følg den vejledning, der er vedlagt udstyret.

### 5.1 Påfyldning og udluftning af multifunktionsbeholderen

Overhold de følgende anvisninger i forbindelse med den behovsorienterede påfyldning og udluftning af beholderen.

#### 5.1.1 Påfyldning af beholderen på varmesiden

- Kontrollér, at tømningsshanen (fig. 2.4, pos. 9) på multifunktionsbeholderen er lukket.
- Åbn udluftningsshanen på multifunktionsbeholderen (fig. 2.4, pos. 22).
- Fyld varmeanlægget med vand, indtil multifunktionsbeholderen er udluftet.

Lad kedelpåfyldnings- og tømningsshanen til udluftning være åben så længe som muligt under påfyldningen for at bortlede den luft, der er i beholderen. For at opsamle opvarmet vand, der evt. strømmer ud, kan der tilsluttes en afløbsslange til kedelpåfyldnings- og tømningsshanen.

### 5.1.2 Påfyldning af beholderen på brugsvandssiden



**NB!**

**Fare for beskadigelse!**

Maksimumtrykket på brugsvandssiden må ikke overskride 6 bar. Installer til det formål en egnet sikkerhedsgruppe.

- Åbn den brugsvandstilslutning, der er placeret højest, så luften kan slippe ud, for at undgå luftlag og indsluttet luft i brugsvandsledningerne.
- Påfyld på brugsvandssiden (bølgerør af rustfrit stål) op til det nom. tryk.
- Glem ikke at lukke brugsvandstilslutningen igen.

### 5.2 Overdragelse til brugeren

Brugeren skal instrueres i håndtering af multifunktionsbeholderen og i dens funktion.

- Overgiv alle vejledninger og udstyrspapirer, der er henvendt til brugeren, til denne til opbevaring.
- Gør især brugeren opmærksom på sikkerhedshenvisninger, som skal overholdes.
- Gør brugeren opmærksom på, at vejledningerne skal blive i nærheden af multifunktionsbeholderen.

## 6 Vedligeholdelse

Manglende vedligeholdelse kan reducere systemets driftssikkerhed og føre til skader på materialer og personer.



**Bemærk!**

Vi anbefaler, at opvarmningskilden for at sikre frostsikringsfunktionen heller ikke kobles fra i forbindelse med længere fravær.

Hvis det alligevel engang er nødvendigt, og beholderen står i et ikke frostsikkert rum, skal beholderen tømmes som beskrevet i det følgende.



**Fare!**

**Skoldningsfare!**

Afhængigt af indstillingen kan der være vand med temperaturer op til 85 °C i varmesystemet. Kontrollér, at De ikke kommer i berøring med det under tømningen.

### 6.1 Udluftning af varmeveksleren

- Udluft solvarmekredsen. Vær i den forbindelse opmærksom på forklaringerne i vejledningerne til solvarmeinstallationen.

### 6.2 Afslamning af beholderen

Multifunktionsbeholderen er udstyret med en særlig tømningssluve (fig. 2.4, pos. 9), som er forlænget indad i en bue ned til bunden af beholderen. Med den kan slammet også fjernes fra beholderen, når der er behov for det.

- Fastgør en slange på tømningssluven (se fig. 2.4, pos. 9).
- Før den fri ende af slangen til et egnet afløbssted. Åbn tømningssluven.
- Når anlægstrykket er faldet, skal kedelpåfyldnings- og tømningssluven åbnes for at udlufte (se fig. 2.4, pos. 22), for at yderligere varmeanlægsvand kan løbe ud.

For afslamningen er det tilstrækkeligt, hvis De med længetids mellemrum aftapper vandet i beholderen, indtil der løber rent varmeanlægsvand ud.

- Fyld anlægget op igen efter afslamningen.

Lad kedelpåfyldnings- og tømningssluven til udluftning være åben så længe som muligt under påfyldningen for at bortlede den luft, der er i beholderen. For at opsamle opvarmet vand, der evt. strømmer ud, kan der tilsluttes en afløbsslange til kedelpåfyldnings- og tømningssluven.

### 6.3 Tømning af beholderen

- Fastgør en slange på tømningssluven (se fig. 2.4, pos. 9).
- Før den fri ende af slangen til et egnet afløbssted. Åbn tømningssluven.
- Når anlægstrykket er faldet, skal kedelpåfyldnings- og tømningssluven åbnes for at udlufte (se fig. 2.4, pos. 22), for at yderligere varmeanlægsvand kan løbe ud.
- Når beholderen er tømt, skal tømningssluven og udluftningssluven lukkes igen.

## 7 Genbrug og bortskaffelse

Både multifunktionsbeholderen VPA og den tilhørende transportemballage består overvejende af råstoffer, der kan genbruges.

### 7.1 Multifunktionsbeholder

Multifunktionsbeholderen hører ligesom alle tilbehørsdele ikke til husholdningsaffaldet. Sørg for, at den brugte beholder og i givet fald tilbehørsdele bortskaffes korrekt.

### 7.2 Emballage

Bortskaffelsen af transportemballagen tager den vvs-installatør, der har installeret udstyret, sig af.

## 8 Garanti og kundeservice

### 8.1 Garanti

Vaillant yder på styringen en garanti på to år regnet fra opstartsdatoen. I denne garantiperiode afhjælper Vaillant kundeservice gratis materiale- eller fabriktionsfejl på styringen.

For fejl, som ikke skyldes materiale- eller fabriktionsfejl, f.eks. på grund af en usagkyndig installation eller ureglementeret anvendelse, påtager Vaillant sig ikke noget ansvar.

Fabriktionsgarantien dækker kun, når installationen er udført af en vvs-installatør / el-installatør. Hvis der udføres service / reparation af andre end Vaillant kundeservice, bortfalder garantien, medmindre dette arbejde udføres af en vvs-installatør.

Fabriktionsgarantien bortfalder endvidere, hvis der er monteret dele i anlægget, som ikke er godkendt af Vaillant.

### 8.2 Kundeservice

Vaillant A/S  
Drejergangen 3A  
DK-2690 Karlslunde  
Telefon +45 4616 0200  
Telefax +45 4616 0220  
www.vaillant.dk  
salg@vaillant.dk

## 9 Tekniske data

Betegnelse	Enhed	VPA 500	VPA 750	VPA 1000	VPA 1500
Total højde	mm	1840	2010	2270	2290
Bredde uden isolering	mm	650	750	790	1000
Bredde med isolering	mm	850	950	990	1200
Vippemål (uden isolering)	mm	1780	1975	2240	2270
Vægt					
- ikke fyldt, med emballage	kg	210	252	276	304
- ikke fyldt, uden emballage	kg	190	227	249	276
- monteret og fyldt	kg	690	977	1249	1776
Beholdervolumen					
- brugsvand	l	40	48	48	56
- varmeanlægs vand	l	500	750	1000	1500
Tilladt driftstryk					
- varmtvandsbeholder	MPa/bar	0,6/6	0,6/6	0,6/6	0,6/6
- varmevarmeveksler	MPa/bar	0,3/3	0,3/3	0,3/3	0,3/3
Tilladt maks. temperatur	°C	95	95	95	95
Tilslutninger varmekreds	-	Rp 1 1/4"	Rp 1 1/4"	Rp 1 1/4"	Rp 1 1/2"
Flange solvarmekreds-varmeveksler	-	Dn200, 12 x M12	Dn200, 12 x M12	Dn200, 12 x M12	Dn200, 12 x M12
Muffe el-varmestav <sup>1)</sup>	-	Rp 2"	Rp 2"	Rp 2"	Rp 2"
Koldt- og varmtvandsstilslutning	-	Rp 1"	Rp 1"	Rp 1"	Rp 1"
Tilslutning tømningshane	-	Rp 1 1/4"	Rp 1 1/4"	Rp 1 1/4"	Rp 1 1/2"
Beredskabsenergitab	kW/24 h	< 3,38	< 3,58	< 3,74	< 3,97

Tab. 9.1 Tekniske data

<sup>1)</sup> På grund af modellen er kun de el-varmestave, der er nævnt i denne vejledning, godkendt.

## 10 Henvisninger for brugeren

### 10.1 Rengøring

Rengør multifunktionsbeholderen med en fugtig klud og lidt sæbe. Der må ikke anvendes skure- eller rengøringsmidler, der kan beskadige isoleringen.

### 10.2 Frostsikring



**NB!**

**Frostfare!**

**Hvis multifunktionsbeholderen i længere tid er ude af drift i et uopvarmet rum (f.eks. vinterferie el.lign.), skal den tømmes helt. Lad en vvs-installatør foretage tømningen.**

### 10.3 Vedligeholdelse

Som det gælder for hele systemet, gælder det også for multifunktionsbeholderen VPA, at en vedligeholdelse foretaget af vvs-installatøren er den bedste forudsætning for et vedvarende beredskab, pålidelighed og lang levetid.

Forsøg aldrig selv at udføre vedligeholdelsesarbejder på Deres system. Lad et vvs-firma udføre arbejderne.

För auktoriserade installatörer och den driftansvarige

Installationsanvisning; information för den driftansvarige  
**aIISTOR**

Beredare för kombination av olika energikällor

VPA

# Innehållsförteckning

## Innehållsförteckning

<b>1</b>	<b>Information om dokumentationen .....</b>	<b>3</b>
1.1	Förvaring av dokumenten.....	3
1.2	Använda symboler .....	3
1.3	Anvisningens giltighet .....	3
<b>2</b>	<b>Apparatbeskrivning .....</b>	<b>3</b>
2.1	Ändamålsenlig användning.....	3
2.2	Konstruktion.....	3
2.3	Anslutningar .....	7
2.4	Överensstämmelse .....	8
2.5	Typöversikt .....	8
2.6	Typskylt .....	8
<b>3</b>	<b>Säkerhetsanvisningar och föreskrifter .....</b>	<b>8</b>
<b>4</b>	<b>Montering och installation.....</b>	<b>9</b>
4.1	Leveransomfattning.....	9
4.2	Tillbehör (levereras inte i alla länder) .....	9
4.3	Information om installationen .....	9
4.5	Mått .....	11
4.6	Krav på uppställningsplatsen.....	12
4.7	Minimiavstånd .....	12
4.8	Packa upp och ställa upp apparaten.....	12
4.9	Montera anslutningar och givare.....	12
4.10	Montera isoleringen .....	12
<b>5</b>	<b>Idriftsättning .....</b>	<b>14</b>
5.1	Påfyllning och avluftning av multifunktionsberedaren.....	14
5.1.1	Fylla på beredaren, värmesidan.....	14
5.1.2	Fylla på beredaren, tappvarmvattensidan.....	14
5.2	Överlämnande till ägaren .....	14
<b>6</b>	<b>Underhåll.....</b>	<b>14</b>
6.1	Avlufta värmeväxlaren .....	14
6.2	Avslamning beredare .....	14
6.3	Tömma beredaren .....	15
<b>7</b>	<b>Återvinning och avfallshantering .....</b>	<b>15</b>
7.1	Apparat.....	15
7.2	Förpackning.....	15
<b>8</b>	<b>Garanti och kundtjänst .....</b>	<b>15</b>
8.1	Fabriksgaranti .....	15
8.2	Kundtjänst.....	15
<b>9</b>	<b>Tekniska data .....</b>	<b>16</b>
<b>10</b>	<b>Information för den driftansvarige.....</b>	<b>16</b>
10.1	Skötsel .....	16
10.2	Frostskydd .....	16
10.3	Underhåll.....	16



## 1 Information om dokumentationen

Nedanstående information gäller för hela dokumentationen. Tillsammans med den här installationsanvisningen gäller även andra anvisningar.

**Vi övertar inget ansvar för skador som uppstår p.g.a. att de här anvisningarna inte efterföljs.**

### Övriga gällande dokument

Beakta även alla andra anvisningar till anläggningens delar och komponenter vid installation av multifunktionsberedaren.

#### 1.1 Förvaring av dokumenten

Överlämna den här installationsanvisningen samt alla övriga gällande dokument till den driftansvarige. Anvisningarna och hjälpmedlen ska förvaras så att de finns till hands vid behov.

#### 1.2 Använda symboler

Beakta säkerhetsanvisningarna i den här anvisningen vid installation av apparaten!

Nedan förklaras symbolerna som används i texten:



**Fara!**  
**Omedelbar fara för liv eller hälsa!**



**Fara!**  
**Risk för brännskador och skållning!**



**Observera!**  
**Möjlig fara för produkten och miljön!**



**Anvisning!**  
**Viktig information och viktiga anvisningar.**

- Symbol för handlingar

#### 1.3 Anvisningens giltighet

Den här installationsanvisningen gäller endast för apparater med följande artikelnummer:

Typbeteckning	Artikelnummer
VPA 500	0020032465
VPA 750	0020032468
VPA 1000	0020032471
VPA 1500	0020032474

Tab. 1.1 Typbeteckningar och artikelnummer

## 2 Apparatbeskrivning

### 2.1 Ändamålsenlig användning

Vaillants multifunktionsberedare av typ VPA har tillverkats enligt teknikens senaste rön och vedertagna säkerhetstekniska regler. Felaktig användning kan dock leda till att det uppstår faror för användarens eller tredje persons liv och hälsa samt till funktionsstörningar eller sakskadador.

Personer som har nedsatta fysiska, mentala eller sensoriska funktioner eller saknar erfarenhet/kunskap ska inte använda apparaten utan uppsikt av en fackkundig person, som ansvarar för säkerheten och informerar om hur apparaten ska användas. Detta gäller även för barn.

Barn ska hållas under uppsikt - apparaten är ingen leksak.

Apparaten är avsedd att användas som beredare i slutna centralvärmeanläggningar/varmvattensystem. Som värmealstrare används värmepumpar, solvärmeanläggningar eller andra värmeaggregat (gas-, oljepannor, värmepannor för fastbränsle).

Alla annan användning räknas som ej ändamålsenlig. Tillverkaren/leverantören ansvarar inte för skador som uppstår p.g.a. icke ändamålsenlig användning. Användaren har då ensamt ansvar.

Till ändamålsenlig användning hör även att installationsanvisningen och alla andra medföljande anvisningar beaktas samt att kontroll-/underhållsvillkoren efterföljs.

### 2.2 Konstruktion

Multifunktionsberedaren värmer upp varmvattnet (tappvarmvattnet) och "mellanlagrar" värmevattnet innan det distribueras till de olika värmekretsarna. Beredaren är optimalt dimensionerad för användning med en värmepump, som kan kompletteras av andra värmealstrare (värmepanna, solvärme). Det finns flera olika anslutningar för värmekretsar och värmealstrare.



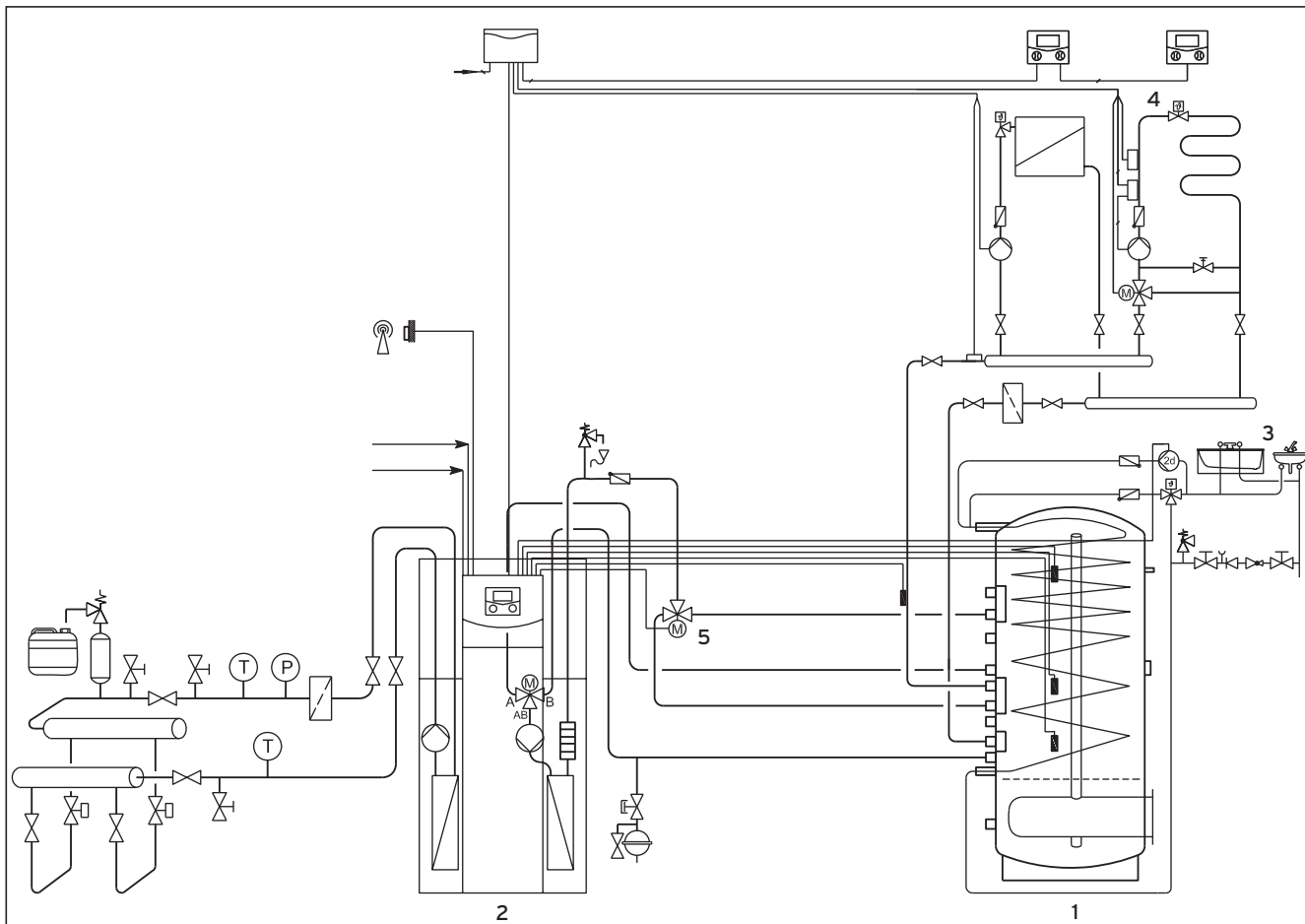
**Anvisning!**  
**Anslutningarna till beredaren ska delvis förses med inloppsämpare som gör att värmeskiktningen i tanken inte påverkas av vattnet som strömmar in från värmekällan. Det är därför viktigt att anslutningarna görs exakt enligt beskrivningarna och illustrationerna (se bild 2.4) i den här beskrivningen.**

I beredaren värms varmvattnet upp medan det strömmar genom ett korrugerat rör av rostfritt stål. Som tillval kan en solvärmväxlare (VPA WT) (finns som tillbehör) monteras på flänsen. Vattnet, som värms upp av den här värmväxlaren, tillförs i rätt temperaturskikt i beredaren med hjälp av ett fördelningssystem. För kompletterande värme kan en elpatron (tillbehör) byggas in.

Beredaren har nio påsvetsade givarhylsor för anslutning av givare och en muff för en termometer.

## 2 Apparatbeskrivning

Vid sidan om anslutningsmuffarna finns det en tömningsanslutning för avslamning av beredaren; detta rör sträcker sig ned till tankens botten.  
Nedan visas några exempel på installationsvarianter. På bild 2.1 visas en multifunktionsberedare i kombination med en värmepump. Vattenanslutningen görs via en extern trevägsventil (medföljer). Trevägsventilen sørjer för behovsanpassad tillförsel till varmvattenackumulatorzonen (gren "A") resp. buffertvolymen för värme (gren "B"). På retursidan stödjer denna funktion trevägsventilen som är inbyggd i värmepumpen.



**Bild 2.1** Beredning av värmevatten och tappvarmvatten med värmepump

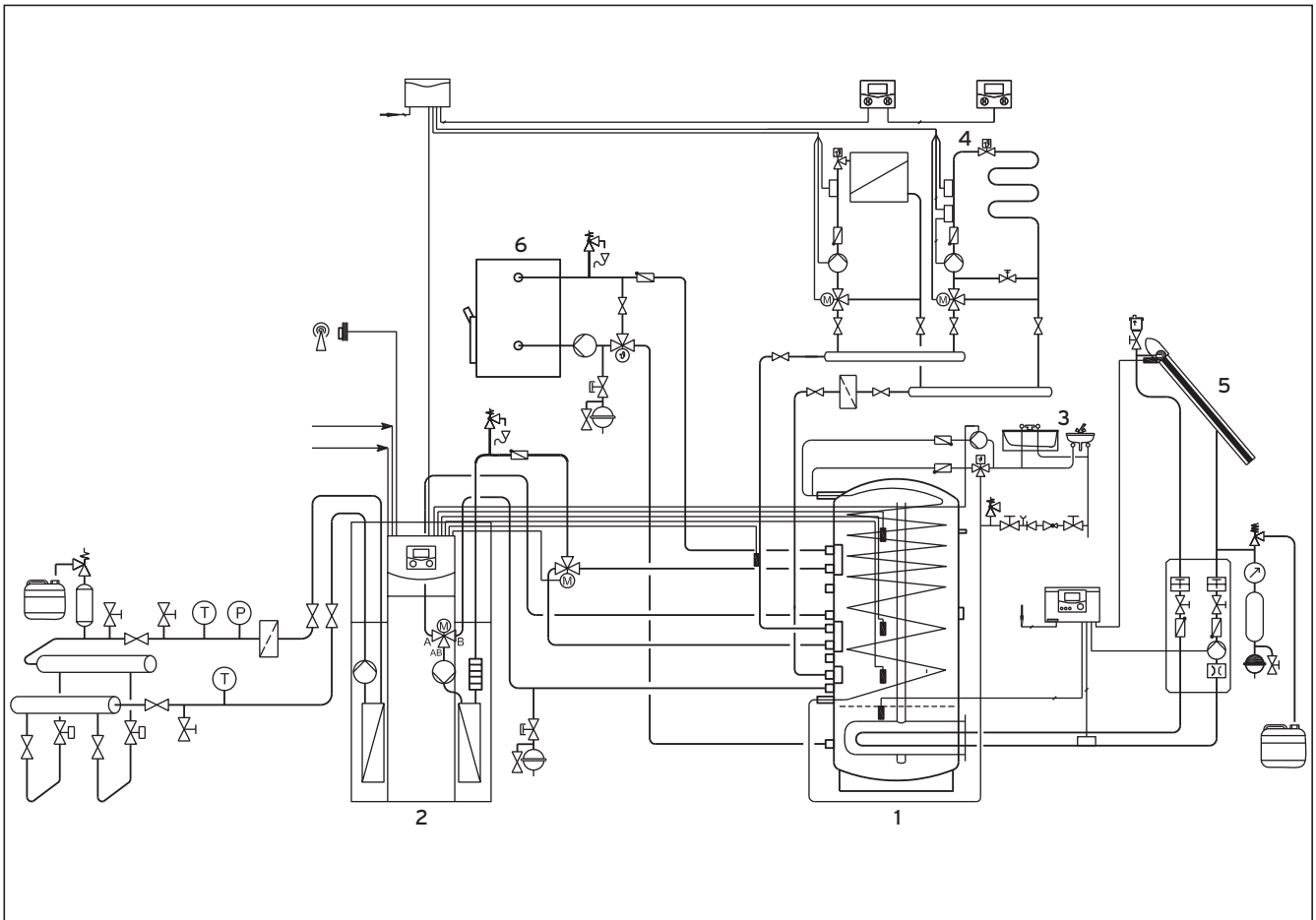
### Teckenförklaring till bild 2.1:

- 1 Multifunktionsberedare VPA
- 2 Värmepump
- 3 Tappställe för tappvatten
- 4 Värmekrets
- 5 Extern trevägsventil (medföljer)

På bilden 2.2 visas multifunktionsberedaren med värme-  
pump, solvärmesystem och värmeanna för fastbränsle.  
Fastbränslepannan körs obereoeende av värmepumpen,  
anslutningarna görs enligt bilden.

Observera:

- Fastbränslepannans retur till den nedersta  
anslutningsmuffen
- För fastbränslepannan och värmepumpen måste  
backventiler installeras



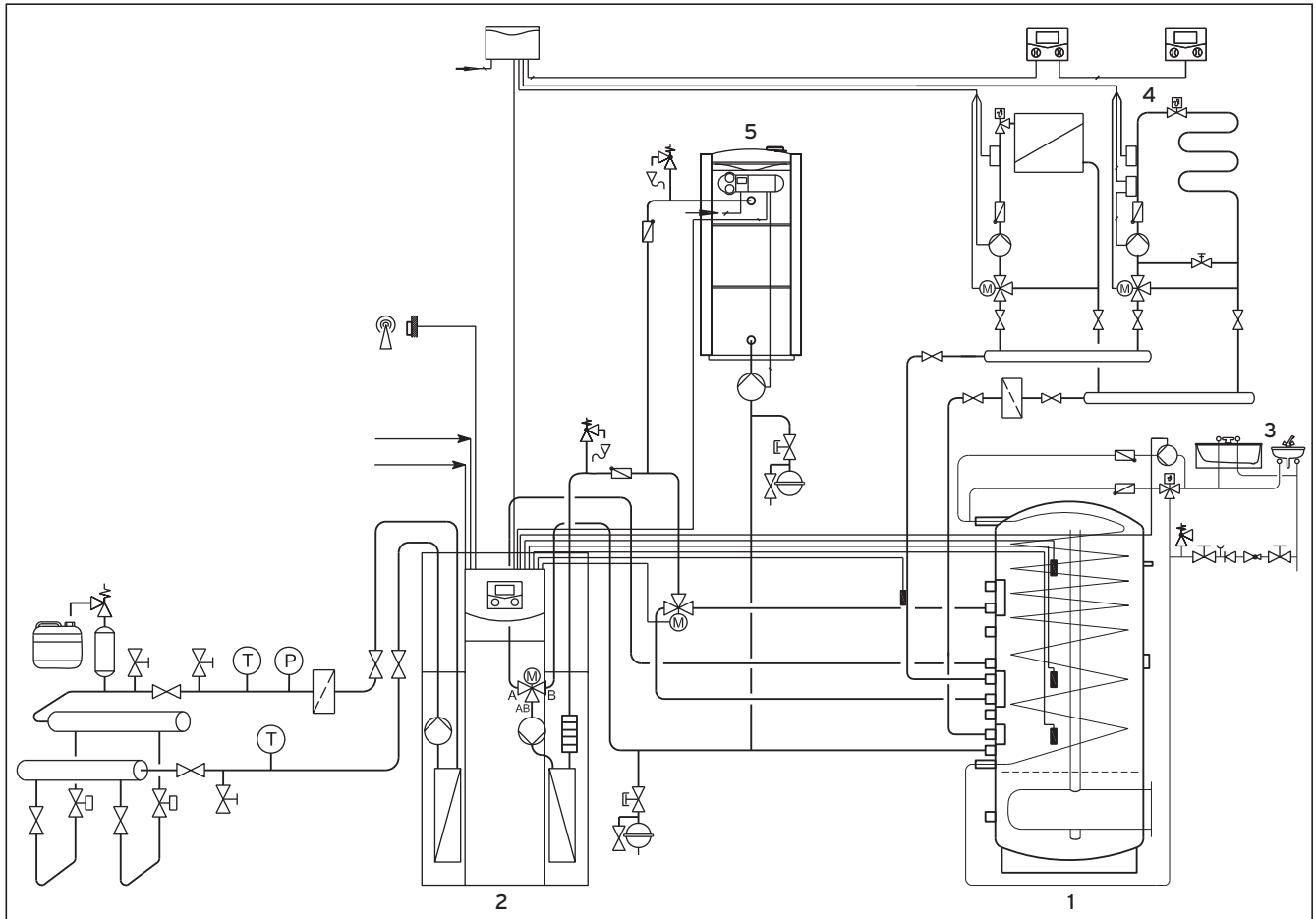
**Abb. 2.2 Beredning av värmevatten och tappvarmvatten med  
värmepump och kompletterande solvärme samt  
fastbränslepanna**

**Teckenförklaring till bild 2.2:**

- 1 Multifunktionsberedare VPA
- 2 Värmepump
- 3 Tappställe för tappvatten
- 4 Värmekrets
- 5 Solfångare med regulator
- 6 Fastbränslepanna

## 2 Apparatbeskrivning

På bilden 2.3 visas multifunktionsberedaren med värmepump och oljepanna. Oljepannan (resp. gaspannan) kopplas in vid toppbelastning, den styrs av värmepumpens elektroniska styrenhet. Vattenanslutningen görs, parallellt med värmepumpen, till den gemensamma framledningen före den externa trevägsventilen, returen ansluts direkt till multifunktionsberedaren.



**Bild 2.3 Beredning av värmevatten och tappvarmvatten med värmepump samt oljepanna**

**Teckenförklaring till bild 2.3:**

- 1 Multifunktionsberedare VPA
- 2 Värmepump
- 3 Tappställe för tappvatten
- 4 Värmekrets
- 5 Oljepanna (gaspanna)

### 2.3 Anslutningar

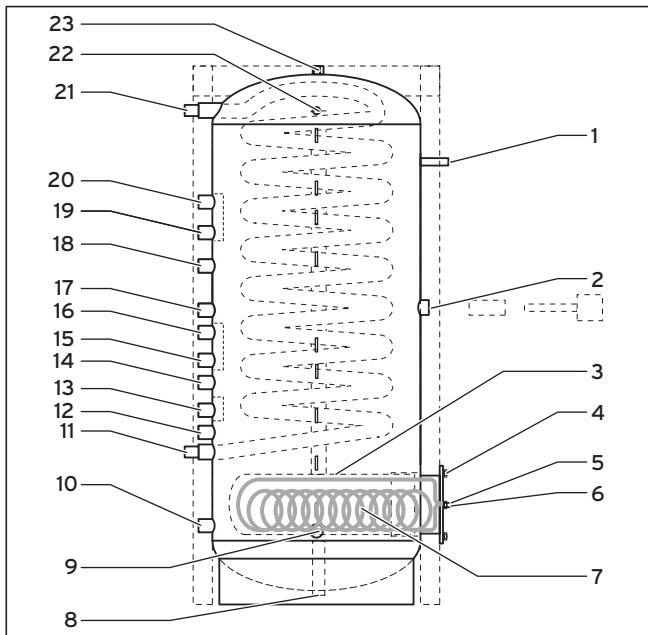


Bild 2.4 Röranslutningar, sett från vänster

Teckenförklaring till bild 2.4:

Anslutning pos.		VPA 500	VPA 750	VPA 1000	VPA 1500
1	Muff för termometer	Rp 1/2"	Rp 1/2"	Rp 1/2"	Rp 1/2"
2	Muff för extra elpatern (tillbehör)	Rp 2"	Rp 2"	Rp 2"	Rp 2"
3	Anordning för skiktning	-	x	x	x
4	Flänsanslutning	12 x M12	12 x M12	12 x M12	12 x M12
5	Solvärmeanslutning 1	G 3/4"	G 1"	G 1"	G 1"
6	Solvärmeanslutning 2	G 3/4"	G 1"	G 1"	G 1"
7	Solvärmeväxlare (tillbehör)	-	-	-	-
8	Transportmuff (stängd)	Rp 3/4"	Rp 3/4"	Rp 3/4"	Rp 3/4"
9	Påfyllnings-/tömningsanslutning, avslamning	Rp 1 1/4"	Rp 1 1/4"	Rp 1 1/4"	Rp 1 1/2"
10	RL värmepump värme (beredare utan solvärme) resp. RL fastbränsle	Rp 1 1/4"	Rp 1 1/4"	Rp 1 1/4"	Rp 1 1/2"
11	Kallvatten (tappvatten)	Rp 1"	Rp 1"	Rp 1"	Rp 1"
12	RL värmepump värme (beredare med kompletterande solvärme)	Rp 1 1/4"	Rp 1 1/4"	Rp 1 1/4"	Rp 1 1/2"
13	RL golvvärmesystem	Rp 1 1/4"	Rp 1 1/4"	Rp 1 1/4"	Rp 1 1/2"
14	Används inte	Rp 1 1/4"	Rp 1 1/4"	Rp 1 1/4"	Rp 1 1/2"
15	FL värmepump värme	Rp 1 1/4"	Rp 1 1/4"	Rp 1 1/4"	Rp 1 1/2"
16	FL golvvärmesystem	Rp 1 1/4"	Rp 1 1/4"	Rp 1 1/4"	Rp 1 1/2"
17	RL värmepump varmvatten	Rp 1 1/4"	Rp 1 1/4"	Rp 1 1/4"	Rp 1 1/2"
18	Används inte	Rp 1 1/4"	Rp 1 1/4"	Rp 1 1/4"	Rp 1 1/2"
19	FL värmepump varmvatten (med fastbränsle)	Rp 1 1/4"	Rp 1 1/4"	Rp 1 1/4"	Rp 1 1/2"
20	FL fastbränsle, FL värmepump varmvatten	Rp 1 1/4"	Rp 1 1/4"	Rp 1 1/4"	Rp 1 1/2"
21	Varmvatten (tappvarmvatten) med inv. värmeväxlare	Rp 1"	Rp 1"	Rp 1"	Rp 1"
22	Avluftning	Rp 1/2"	Rp 1/2"	Rp 1/2"	Rp 1/2"
23	Transportmuff (stängd)	Rp 3/4"	Rp 3/4"	Rp 3/4"	Rp 3/4"

Tab. 2.1 Anslutningar och dimensioner

## 2 Apparatbeskrivning

### 3 Säkerhetsanvisningar och föreskrifter

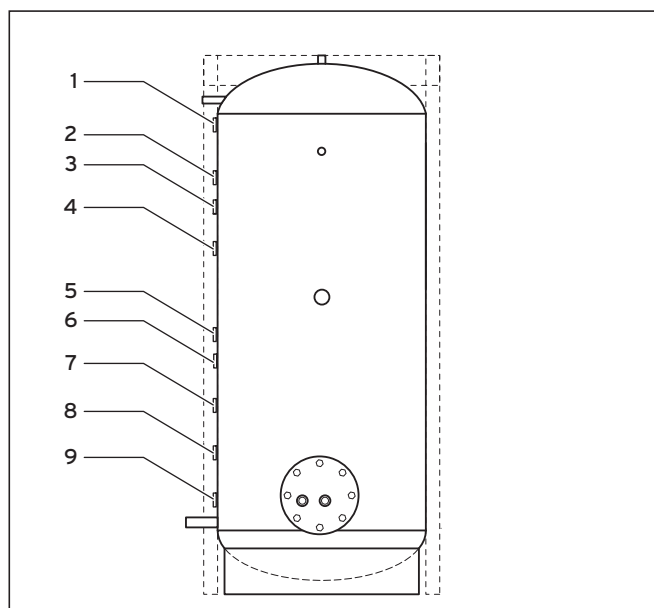


Bild 2.5 Anslutningar givare, framifrån

#### Teckenförklaring till bild 2.5:

- 1 Används inte
- 2 Används inte
- 3 Används inte
- 4 Varmvattengivare (SP)
- 5 Startgivare värmepump (VF1)
- 6 Används inte
- 7 Stoppgivare värmepump (RF1)
- 8 Solvärmegivare
- 9 Stoppgivare värmepump (RF1) för beredare utan solvärme

#### 2.4 Överensstämmelse

Vi intygar att vår produkt tillverkas enligt EU:s direktiv om tryckbärande anordningar.

#### 2.5 Typöversikt

Multifunktionsberedaren finns i fyra storlekar:

Typ	Tankvolym	Lämplig för solfångaryta	Möjliga solvärmeväxlare
VPA 500	500 liter	≤ 15 m <sup>2</sup>	VPA WT 15
VPA 750	750 liter	< 20 m <sup>2</sup>	VPA WT 15 eller VPA WT 20
VPA 1000	1000 liter	< 20 m <sup>2</sup>	VPA WT 15 eller VPA WT 20
VPA 1500	1500 liter	< 20 resp. < 30 m <sup>2</sup>	VPA WT 20 eller VPA WT 30

Tab. 2.2 Typöversikt

#### 2.6 Typskylt

En typskylt sitter under isoleringen på multifunktionsberedarens baksida. Den bipackade typskylten ska klistras fast på isoleringen efter monteringen.

### 3 Säkerhetsanvisningar och föreskrifter

Uppställning, installation, inställning samt underhåll och reparationer får endast utföras av auktoriserad installatör. Installatören ansvarar för att apparaten installeras och sätts i drift enligt föreskrift.



#### Observera!

##### Risk för skador!

Det högsta tillåtna trycket på multifunktionsberedarens tappvarmvattensida är 6 bar. Högre tryck kan leda till att det rostfria korrugerade röret deformeras, vilket leder till skador och otätheter på tappvarmvattensidan.



#### Observera!

##### Frostrisk!

Tanken måste tömmas helt om den ska stå oanvänd under längre tid i ett oeldat utrymme (t.ex. under vintersemestern). Annars finns det risk för frostsador.

#### Föreskrifter, regler, direktiv

Vid uppställning, installation och drift av den indirekt uppvärmda varmvattenberedaren ska gällande föreskrifter, bestämmelser, regler och direktiv efterföljas, detta gäller särskilt

- bestämmelser om anslutning av elektrisk utrustning
- gas-/eldistributörens regler och bestämmelser
- vattendistributörens regler och bestämmelser
- bestämmelserna om användning av markvärme
- bestämmelserna om värmekällor och värmeanläggningar
- bestämmelserna om energibesparing
- hygienbestämmelser.

## 4 Montering och installation

Vaillants multifunktionsberedare levereras med separat förpackad isolering i en förpackningsenhet.

### 4.1 Leveransomfattning

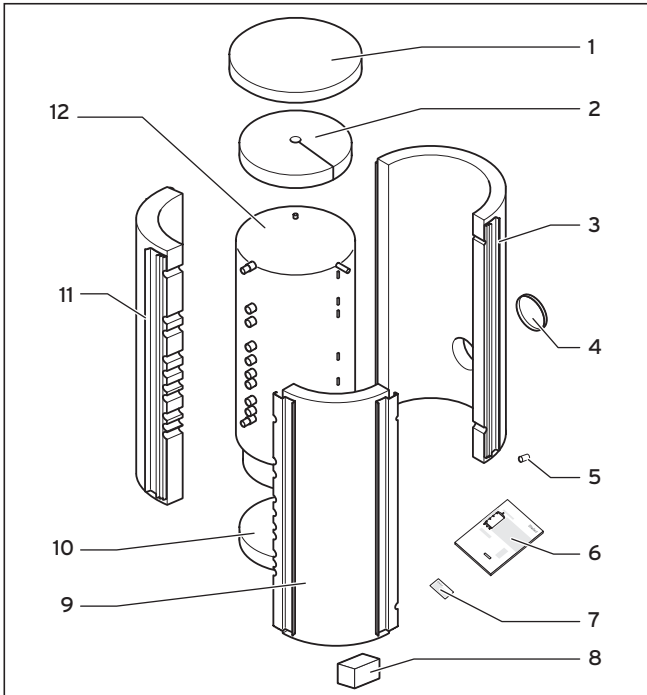


Bild 4.1 Leveransomfattning

- Kontrollera att alla delar finns med i leveransen och att inga delar uppvisar skador.

Pos.	Antal	Benämning
1	1	Lock
2	1	Dämpplatta topp
3	1	Isoleringshölje stort (bak)
4	1	Täckplåt för fläns, solvärmväxlare
5	1	Plastbricka för termometeröppning
6	1	Installationsanvisning
7	1	Typskylt, dekal
8	1	Extern trevägsventil
9	1	Isoleringshölje litet (bak, till höger)
10	1	Bottenplatta
11	1	Isoleringshölje litet (bak, till vänster)
12	1	Multifunktionsberedare VPA

Tab. 4.1 Leveransomfattning

### 4.2 Tillbehör (levereras inte i alla länder)

För multifunktionsberedaren VPA kan följande tillbehör erhållas:

- Cirkulationsstav VWZ CL
- Extra elvärmare
- Säkerhetsgrupp för anslutningstryck upp till 4,8 bar (artikelnummer 000473) resp. säkerhetsgrupp för anslutningstryck över 4,8 bar, med tryckreducerare (artikelnummer 000474)

### 4.3 Information om installationen Termostatisk blandningsventil



#### Fara!

#### Skällningsrisk!

Installera alltid en termostatisk blandningsventil om beredaren arbetar med kompletterande solvärme! Vi rekommenderar att den installeras även för system utan kompletterande solvärme. En termostatisk blandningsventil krävs även om en elektrisk extravärmare installeras.

#### Solvärmeväxlare

För beredare som arbetar med solvärme levereras en egen värmeväxlare. Montera värmeväxlaren innan isoleringen monteras på beredaren. Montering av värmeväxlaren beskrivs i installationsanvisningen som medföljer till värmeväxlaren. Montera, när värmeväxlaren har byggts in, förlängningsrör på värmeväxlarens röranslutningar (längd ca 100 mm, får anskaffas separat). De är till för senare montering av isoleringslocket för flänsen.

#### Extra elvärme

För kompletterande värme kan en elpatron (tillbehör) monteras på anslutning pos. 2. Till elpatronen medföljer en passande mufförlängning för isoleringen. Bryt ut det förberedda hålet på det främre isoleringshöljet innan elpatronen monteras.

Observera ordningsföljden vid montering av elpatronen:

- Skruva in mufförlängningen i beredarens muff.
- Montera isoleringen på beredaren (se kapitel 4.10).
- Skruva in elpatronen i mufförlängningen.



#### Fara!

#### Skällningsrisk!

Installera en termostatisk blandningsventil (se t.ex. bild 2.2) i tappvattenledningen, temperaturen i beredaren kan stiga till över 60 °C.



#### Observera!

#### Risk för skador!

Använd endast en av de här angivna originalelpatronerna från Vaillant. Det är inte tillåtet att använda elpatroner av andra fabrikat.

## 4 Montering och installation

Elpatronen finns i tre effektstorlekar:

	3 kW	6 kW	9 kW
Typ	VWZ EA 3	VWZ EA 6	VWZ EA 9
Artikelnummer	00 2003 6086	00 2003 6087	00 2003 6088
Strömförs.	230 V	3 x 400 V	3 x 400 V
Lämplig för			
VPA 500	x	x	-
VPA 750	x	x	-
VPA 1000	x	x	x
VPA 1500	x	x	x

Tab. 4.2 Elpatron: strömförsöjning och användningsområde

 **Anvisning!**  
Observera att 9 kW-elpatronen inte är avsedd för VPA 500 och VPA 750.

### Säkerhetsgrupp, tappvarmvattensida

Observera att trycket på tappvarmvattensidan inte får vara större än 6 bar. Större tryck kan leda till att det rostfria korrugerade röret deformeras, vilket leder till skador och otätheter på tappvarmvattensidan. Montera en säkerhetsgrupp för 6 bar på tappvarmvattensidan (anskaffas separat). För detta lämpar sig t.ex. säkerhetsgrupperna med artikelnummer 000473 för anslutningstryck upp till 4,8 bar, eller artikelnummer 000474 för anslutningstryck över 4,8 bar, med tryckreducerare.

### Cirkulationssats VWZ CL

I varmvattenanslutningen (tappvatten) kan en cirkulationstav (artikelnummer 0020036089) installeras. Den används för att temperera varmvattenledningarna. För detta måste en cirkulationspump och en backventil anskaffas separat och monteras. Tidsstyrningen för den här cirkulationspumpen kan regleras (ställas in) via värmepumpen (se anvisningarna till värmepumpen).

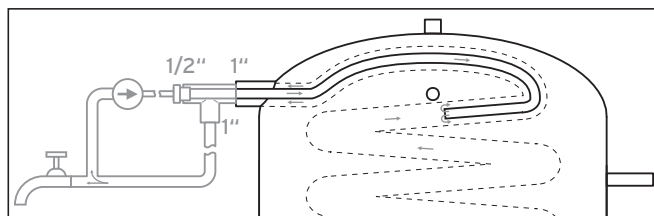



Bild 4.2 Cirkulationstav

### Avluftare

Vid behov kan en påfyllnings-/avtappningskran installeras på avluftningsmuffen (se bild 2.4, pos. 20). På så sätt kan beredaren avluftas vid installationen.

 **Anvisning!**  
Luften släpps ut på beredarens högsta punkt. En automatisk snabbavluftare har här ingen verkan.

### Analog termometer

I anslutningsmuffen pos. 1 (se bild 2.4) kan en extern termometer skruvas in (anskaffas separat).



4.5 Mått

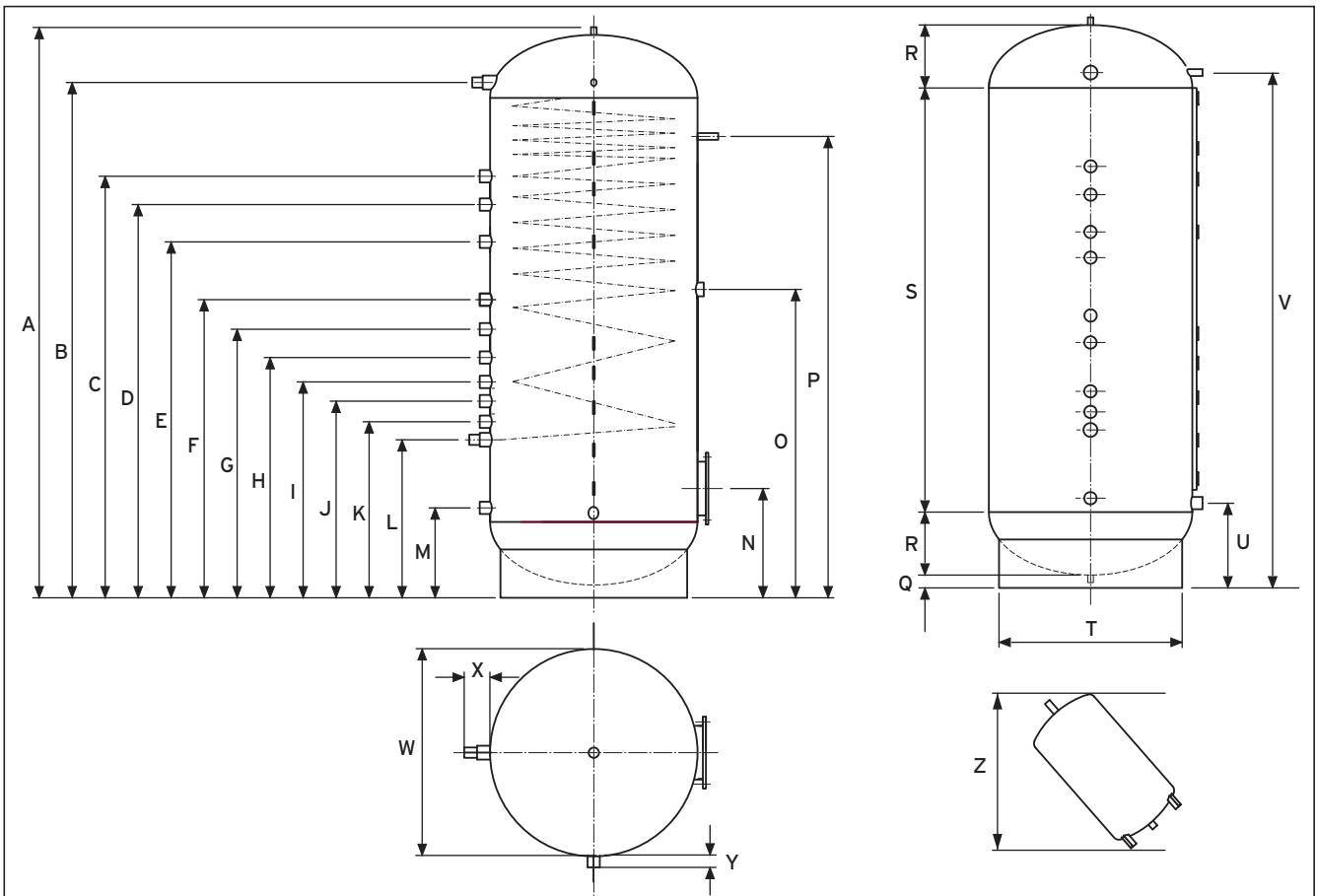


Bild 4.3 Mått

Pos.	VPA 500	VPA 750	VPA 1000	VPA 1500
A	1740	1940	2200	2220
B	1630	1780	2035	2005
C	1320	1450	1675	1640
D	1210	1340	1565	1530
E	1110	1220	1395	1385
F	1000	1060	1130	1165
G	920	980	1020	1050
H	810	880	910	940
I	740	800	800	855
J	660	700	715	770
K	580	620	625	685
L	510	550	555	615
M	245	284	290	350
N	320	360	365	425
O	1000	1070	1200	1200
P	1470	1595	1785	1795
Q	50	50	50	50
R	140	180	185	245
S	1390	1500	1750	1650
T	600	600	740	900
U	225	265	270	335
V	1630	1780	2035	2005
W	650	750	790	1000
X	100	100	100	100
Y	50	50	50	50
Z	1780	1975	2240	2270

Tab. 4.3 Mått (mm)

## 4 Montering och installation

### 4.6 Krav på uppställningsplatsen

**Observera!**  
**Risk för skador!**  
**Multifunktionsberedaren får endast installeras i frostsäkra utrymmen. På så sätt undviker man frostsador och vattensador p.g.a. utrunnet vatten.**

- Underlaget/golvet ska vara jämnt och tillräckligt stabilt för att bära multifunktionsberedarens vikt i fyllt tillstånd (se kapitel 9 Tekniska data).
- Installera om möjligt multifunktionsberedaren i närheten av värmealstraren så att värmeförlusten blir så låg som möjligt.
- Välj uppställningsplatsen så att det blir möjligt att lägga ledningarna på ett ändamålsenligt sätt.
- För att undvika energiförluster ska alla anslutningsledningar förses med värmeisolering.

### 4.7 Minimivstånd

Se till att det finns tillräckligt med utrymme mellan apparaten och väggarna och taket så att montering och underhåll kan utföras utan problem.

Se till att det finns tillräckligt med utrymme för montering av solvärmeväxlaren på framsidan (ca 120 cm).

### 4.8 Packa upp och ställa upp apparaten

- Ta försiktigt bort skyddsfolien från multifunktionsberedaren.

Beredaren har två tillslutna transportmuffar 3/4" (upp till och ned till) för inskruvning av lyfthjälpmiddel. Den kan även transporteras vågrätt.

**Fara!**  
**Beredaren har en hög egenvikt - det behövs minst två personer för att transportera den. Använd även lämpliga lyfthjälpmiddel resp. transporthjälpmedel.**

- Transportera multifunktionsberedaren till uppställningsplatsen.
- Se till att multifunktionsberedaren står på ett jämnt underlag med tillräcklig bärkraft. Beredaren ska stå lodrätt och anslutningsrören ska riktas bakåt.
- Lägg först in bottenisoleringen i fotringen. Multifunktionsberedaren behöver inte skruvas fast på uppställningsytan; tankens egenvikt räcker till för att hålla den stabil.

### 4.9 Montera anslutningar och givare

**Observera!**  
**Risk för skador!**  
**Spola värmeanläggningen noga före anslutningen av värmeaggregat, särskilt före monteringen av en värmepump!**  
**På så sätt avlägsnas partiklar som glödska, hampa, kitt, rost, smuts o.dyl ur rören. Annars kan partiklarna avlagras i apparaten och orsaka störningar.**

**Observera!**  
**Risk för skador!**  
**Se till att anslutningsledningarna monteras utan spänningar så att det inte uppstår läckor i värmeanläggningen!**

Anordna röranslutningarna, se bilderna i kapitel 2. Tillslut anslutningsmuffarna som inte används med lämpliga pluggar (anskaffas separat).

- Anslut tappvattenledningarna.
- Montera i förekommande fall den elektriska elvärmen på anslutning pos. **2** (se bild 2.4).
- Anslut, i förekommande fall, solvärmekretsen till de två anslutningarna på solvärmeväxlaren (se bild 2.4, pos. **5** och **6**).

Positionerna för solvärmeretur- och framledning har ingen betydelse för solvärmeväxlaren. Ytterligare information finns i monteringsanvisningen till solvärmeväxlaren.

- Anslut temperaturgivaren till multifunktionsberedaren och till regulatören (se bild 2.5 och anvisningarna till regulatören).
- Installera en passande avstängningskran med lock (kåpa) på pos. **9** (tömning) och en påfyllnings-/avtappningskran till pos. **22** (avluftning).
- Tillslut alla ej använda anslutningar med passande pluggar.

### 4.10 Montera isoleringen

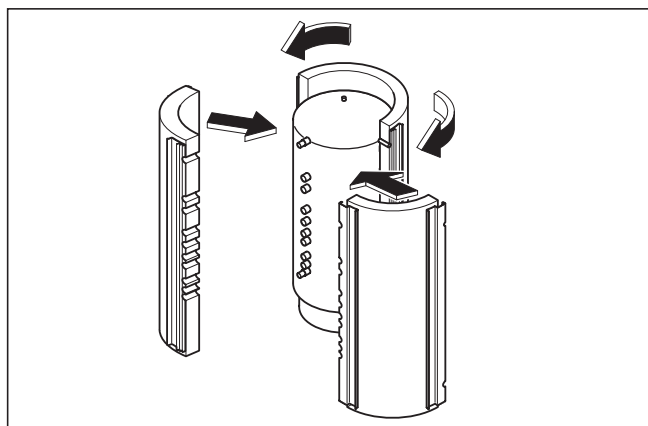


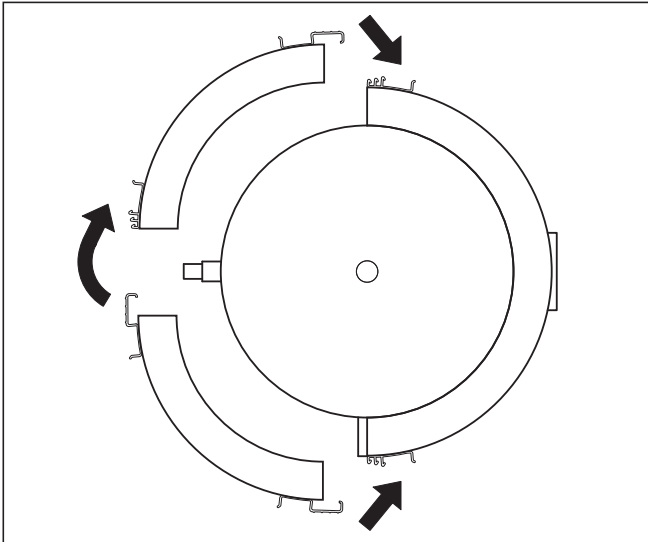
Bild 4.4 Montera isoleringshöljen

Minst två personer bör hjälpas åt att montera isoleringshöljerna.

- Ta ut isoleringshöljerna ur kartongen, se till att isoleringsmaterialet inte skadas.

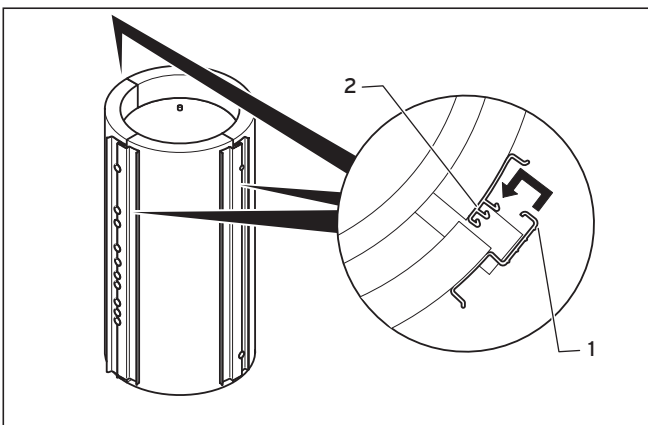
Om en elektrisk extravärmare ska installeras:

- Skär ut de passande hålen på de förberedda ställena på det främre isoleringshöljet.
- Vik det stora (främre) isoleringshöljet runt multifunktionsberedaren framifrån, se bild 4.4.



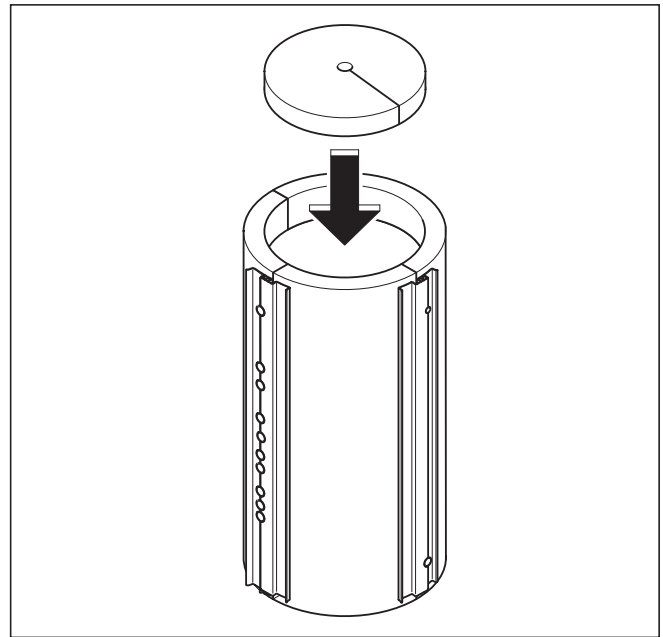
**Bild 4.5 Montera de bakre isoleringshöljerna**

- Sätt fast de båda små (bakre) isoleringshöljerna på tanken bakifrån så att anslutningsrören passar in i fästlistens öppningar.



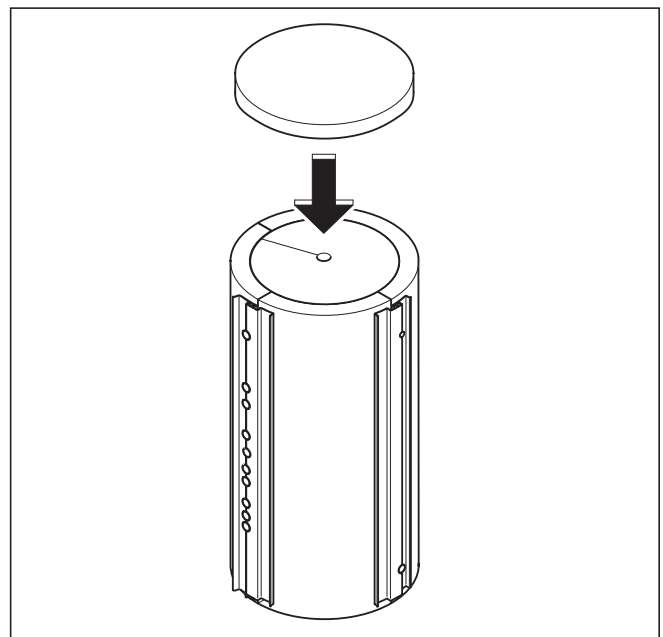
**Bild 4.6 Haka fast fästlisterna**

- Tryck fast isoleringshöljerna på multifunktionsberedaren så att fästlisterna (1) på det bakre isoleringshöljet hakar fast i ett spår på det (2) främre isoleringshöljet.



**Bild 4.7 Montera topp-dämpplattan**

- Lägg dämpplattan på tanken och tryck in den mellan isoleringshöljerna så att den sitter fast ordentligt.



**Bild 4.8 Sätta på locket**

- Sätt locket på isoleringshöljet.
- Klistra fast typskylten, som medföljer till beredaren, på isoleringshöljet så att den syns tydligt.

## 4 Montering och installation

### 5 Idriftsättning

### 6 Underhåll

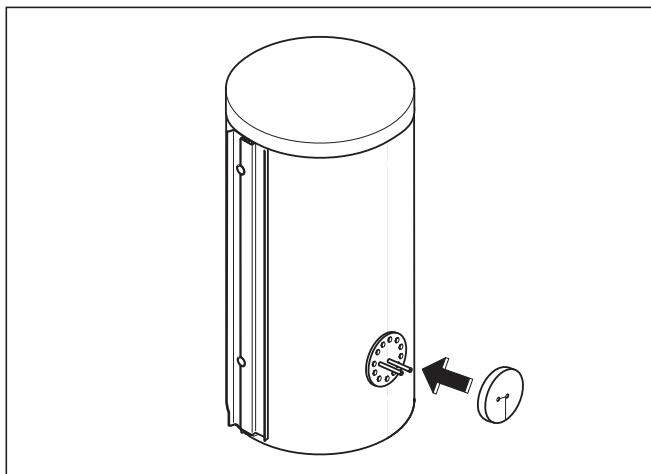


Bild 4.9 Montera flänslocket för solvärmväxlaren

- Montera förlängningsrören (längd ca 100 mm, anskaffas separat) till solvärmväxlaren, se kapitel 4.3.
- Skjut på locket på solvärmväxlarens fläns.
- Installera, i förekommande fall, en extern termometer (anskaffas separat) till muffen pos. 1 (se bild 2.4).

## 5 Idriftsättning



### Observera!

#### Risk för skador!

**Tillsätt inte frost -eller korrosionsskyddsmedel i anläggningsvattnet, det kan skada tätningarna och leda till läckage.**

Dessutom kan det leda till buller under värmedrift. Vaillant ansvarar inte för sådana förändringar (eller ev. följdskador). Informera ägaren om korrekt frostskydd. Om anläggningsvattnets hårdhet är större än 20 °dH ska det avhärdas. För detta kan Vaillants jonbytare (artikelnummer 990 349) användas. Beakta bruksanvisningen som medföljer till apparaten.

### 5.1 Påfyllning och avluftning av multifunktionsberedaren

Observera nedanstående anvisningar för korrekt påfyllning och avluftning av beredaren.

#### 5.1.1 Fylla på beredaren, värmesidan

- Kontrollera att tömningsventilen (kranen) (bild 2.4, pos. 9) på multifunktionsberedaren är stängd.
- Öppna avluftningsventilen (kranen) på multifunktionsberedaren (bild 2.4, pos. 22).
- Fyll på vatten i värmeanläggningen tills multifunktionsberedaren har avluftats.

Låt påfyllnings-/avtappningskranen vara öppen så länge som möjligt under påfyllningen, så att luften släpps ut ur tanken. För att samla upp värmevatten som ev. rinner ut ur tanken kan man ansluta en avloppsslang till påfyllnings-/avtappningskranen.

### 5.1.2 Fylla på beredaren, tappvarmvattensidan



#### Observera!

#### Risk för skador!

**På tappvarmvattensidan får max. trycket inte överstiga 6 bar. Installera en lämplig säkerhetsgrupp för tryckbegränsning.**

- Öppna den högst installerade tappvattenanslutningen för att avlufta; på så sätt undviker man luftansamlingar och blåsor i tappvattenledningarna.
- Fyll på vatten på tappvattensidan (rostfritt korrugerat rör) så att det nominella trycket nås.
- Glöm inte att stänga tappvattenanslutningen igen.

### 5.2 Överlämnande till ägaren

Ägaren/den driftansvarige måste informeras om handhavandet av multifunktionsberedaren.

- Överlämna alla anvisningar och dokument som är avsedda för användaren.
- Informera ägaren speciellt om säkerhetsanvisningarna som måste beaktas.
- Gör ägaren uppmärksam på att anvisningarna bör förvaras i närheten av multifunktionsberedaren.

## 6 Underhåll

Om underhållsarbeten inte genomförs kan det påverka systemets säkerhet och leda till sak- och personskador.



### Anvisning!

**Vi rekommenderar att låta värmeaggregatet vara påslaget även under längre frånvaro från hemmet. Annars säkerställs inte frostskyddsfunktionen.**

Om avstängning blir nödvändigt, och beredaren inte står i ett frostsäkert utrymme, måste den tömmas enligt nedanstående beskrivning.



### Fara!

#### Skållningsrisk!

**Beroende på inställning kan vattnet i värmesystemet vara upp till 85 °C varmt. Se till att du inte kommer i kontakt med det varma vattnet vid tömningen.**

### 6.1 Avlufta värmväxlaren

- Avlufta solvärmekretsen. Se beskrivningen i anvisningarna till solvärmearläggningen.

### 6.2 Avslamning beredare

Multifunktionsberedaren har en särskild tömningsanslutning (muff) (bild 2.4, pos 9). Den har ett böjt rör som sträcker sig till beredarens botten. Med denna anordning kan beredaren avslammas vid behov.

- Sätt fast en avloppsslang på tömningsventilen (kranen) (se bild 2.4, pos 9).
- Placera slangens andra ände i ett lämpligt avlopp. Öppna tömningsventilen (kranen).
- När anläggningens tryck har sjunkit: öppna påfyllnings-/avtappningskranen för avluftning (se bild 2.4, pos. 22) så att ytterligare värmevatten kan rinna ut. För avslamningen räcker det att, med jämna mellanrum, tappa av beredarvattnet tills vattnet som kommer ut ser rent ut.
- Fyll på anläggningen igen efter avslamningen. Låt påfyllnings-/avtappningskranen vara öppen så länge som möjligt under påfyllningen, så att luften släpps ut ur tanken. För att samla upp värmevatten som ev. rinner ut ur tanken kan man ansluta en avloppsslang till påfyllnings-/avtappningskranen.

### 6.3 Tömma beredaren

- Sätt fast en avloppsslang på tömningsventilen (kranen) (se bild 2.4, pos 9).
- Placera slangens andra ände i ett lämpligt avlopp. Öppna tömningsventilen (kranen).
- När anläggningens tryck har sjunkit: öppna påfyllnings-/avtappningskranen för avluftning (se bild 2.4, pos. 22) så att ytterligare värmevatten kan rinna ut.
- När beredaren är tom: stäng tömningsventilen och avluftningsventilen igen.

## 7 Återvinning och avfallshantering

Både Vaillants multifunktionsberedare VPA och tillhörande transportförpackning består till största delen av återvinningsbart material.

### 7.1 Apparat

Multifunktionsberedaren och dess tillbehör får inte kastas bland hushållssoporna. Se till att apparaten och ev. tillbehör transporteras till en lämplig återvinningsstation.

### 7.2 Förpackning

Installatören som installerar anläggningen tar hand om transportförpackningen.

## 8 Garanti och kundtjänst

### 8.1 Fabriksgaranti

Vaillant lämnar dig som ägare en garanti under två år från datum för drifttagningen. Under denna tid avhjälpes Vaillants kundtjänst kostnadsfritt material- eller tillverkningsfel. Vi åtar oss inget ansvar för fel, som inte beror på material- eller tillverkningsfel, t.ex. fel på grund av osakkunnig installation eller hantering i strid mot föreskrifterna. Vi lämnar fabriksgaranti endast om apparaten installerats av en auktoriserad fackman. Om arbeten på apparaten inte utförs av vår kundtjänst, bortfaller fabriksgarantin. Fabriksgarantin bortfaller också om delar, som inte godkänts av Vaillant, monteras i apparaten. Fabriksgarantin täcker inte anspråk utöver kostnadsfritt avhjälpande av fel, t.ex. skadeståndskrav.

### 8.2 Kundtjänst

Gaseres Ab sköter garantireparationer, service och reservdelar för Vaillant produkter i Sverige; tel 040-803 30.

## 9 Tekniska data

Beteckning	Enhet	VPA 500	VPA 750	VPA 1000	VPA 1500
Total höjd	mm	1840	2010	2270	2290
Bredd utan isolering	mm	650	750	790	1000
Bredd med isolering	mm	850	950	990	1200
Lutande mått (utan isolering)	mm	1780	1975	2240	2270
Vikt					
- tom, med förpackning	kg	210	252	276	304
- tom, utan förpackning	kg	190	227	249	276
- monterad och fylld	kg	690	977	1249	1776
Tankvolym					
- tappvatten	l	40	48	48	56
- värmevatten	l	500	750	1000	1500
Max. tillåtet arbetstryck					
- tappvattentank	MPa/bar	0,6/6	0,6/6	0,6/6	0,6/6
- värmeväxlare, värmevatten	MPa/bar	0,3/3	0,3/3	0,3/3	0,3/3
Max. tillåten temperatur	°C	95	95	95	95
Anslutning värmekrets	-	Rp 1 1/4"	Rp 1 1/4"	Rp 1 1/4"	Rp 1 1/2"
Fläns värmeväxlare solvärmekrets	-	Dn200, 12 x M12	Dn200, 12 x M12	Dn200, 12 x M12	Dn200, 12 x M12
Muff elpatron <sup>1)</sup>	-	Rp 2"	Rp 2"	Rp 2"	Rp 2"
Anslutning kall- och varmvatten	-	Rp 1"	Rp 1"	Rp 1"	Rp 1"
Anslutning tömningsventil	-	Rp 1 1/4"	Rp 1 1/4"	Rp 1 1/4"	Rp 1 1/2"
Energiförlust beredskap	kW/24 h	< 3,38	< 3,58	< 3,74	< 3,97

Tab. 9.1 Tekniska data

<sup>1)</sup> Av konstruktionstekniska skäl får endast de elpatroner användas, som anges i den här anvisningen.

## 10 Information för den driftansvarige

### 10.1 Skötsel

Rengör multifunktionsberedaren med en fuktig trasa och lite tvällösning. Använd inte skur- eller rengöringsmedel, som kan skada isoleringen.

### 10.2 Frostskydd



#### Observera!

#### Frostrisk!

**Multifunktionsberedaren måste tömmas helt om den ska stå oanvänd under längre tid i ett oeldat utrymme (t.ex. under vintersemestern). Låt en auktoriserad installatör genomföra tömningen.**

### 10.3 Underhåll

Liksom för hela systemet gäller även för multifunktionsberedaren VPA att regelbundet underhåll av en auktoriserad installatör skapar de bästa förutsättningarna för hög driftsäkerhet, tillförlitlighet och lång livslängd. Försök aldrig själv utföra underhåll på systemet. Låt en auktoriserad installatör utföra arbetena.



**Vaillant A/S**

Gaseres AB ■ Norra Ellenborgsgatan 4 ■ S-233 51 Svedala  
Telefon 040 803 30 ■ Telefax 040 96 86 90 ■ [www.gaseres.se](http://www.gaseres.se)

**Vaillant A/S**

Drejergangen 3 A ■ DK-2690 Karlslunde ■ Telefon +45 46 16 02 00  
Telefax +45 46 16 02 20 ■ [www.vaillant.dk](http://www.vaillant.dk) ■ [salg@vaillant.dk](mailto:salg@vaillant.dk)

**Vaillant Saunier Duval Italia S.p.A. unipersonale ■ Società soggetta all'attività di direzione e coordinamento della Vaillant GmbH**

Via Benigno Crespi 70 ■ 20159 Milano ■ Tel. 02 / 69 71 21 ■ Fax 02 / 69 71 25 00  
Uff. di Roma: Via Zoe Fontana 220 (Tecnocittà) ■ 00131 Roma ■ Tel. 06 / 419 12 42 ■ Fax 06 / 419 12 45  
Uff. di Napoli: Centro Direzionale ■ Edif. E5 ■ 80143 Napoli ■ Tel. 081 / 778 24 11 ■ Fax 081 / 778 23 09  
[www.vaillant.it](http://www.vaillant.it) ■ [info.italia@vaillant.de](mailto:info.italia@vaillant.de)

**Vaillant Sarl**

"Le Technipole" ■ 8, Avenue Pablo Picasso ■ F- 94132 Fontenay-sous-Bois Cedex  
Téléphone 01 49 74 11 11 ■ Fax 01 48 76 89 32 ■ [www.vaillant.fr](http://www.vaillant.fr) ■ [info@vaillant.fr](mailto:info@vaillant.fr)

**Vaillant S.à r.l.**

Rte du Bugnon 43 ■ Case postale 4 ■ 1752 Villars-sur-Glâne 1 ■ tél. 026 409 72 10  
fax 026 409 72 14 ■ Service après-vente tel. 026 409 72 17 ■ fax 026 409 72 19  
[info@vaillant.ch](mailto:info@vaillant.ch) ■ [www.vaillant.ch](http://www.vaillant.ch)

**Vaillant GmbH**

Riedstrasse 10 ■ Postfach 86 ■ CH-8953 Dietikon 1 ■ Telefon 044 744 29 29  
Telefax 044 744 29 28 ■ Kundendienst Tel. 044 744 29 39 ■ Telefax 044 744 29 38  
Techn. Vertriebsupport Tel. 044 744 29 19 ■ [info@vaillant.ch](mailto:info@vaillant.ch) ■ [www.vaillant.ch](http://www.vaillant.ch)

**Vaillant Austria GmbH**

Forchheimergasse 7 ■ A-1230 Wien ■ Telefon 05/7050-0  
Telefax 05/7050-1199 ■ [www.vaillant.at](http://www.vaillant.at) ■ [info@vaillant.at](mailto:info@vaillant.at)

**Vaillant GmbH**

Berghäuser Str. 40 ■ 42859 Remscheid ■ Telefon 0 21 91/18-0  
Telefax 0 21 91/18-28 10 ■ [www.vaillant.de](http://www.vaillant.de) ■ [info@vaillant.de](mailto:info@vaillant.de)