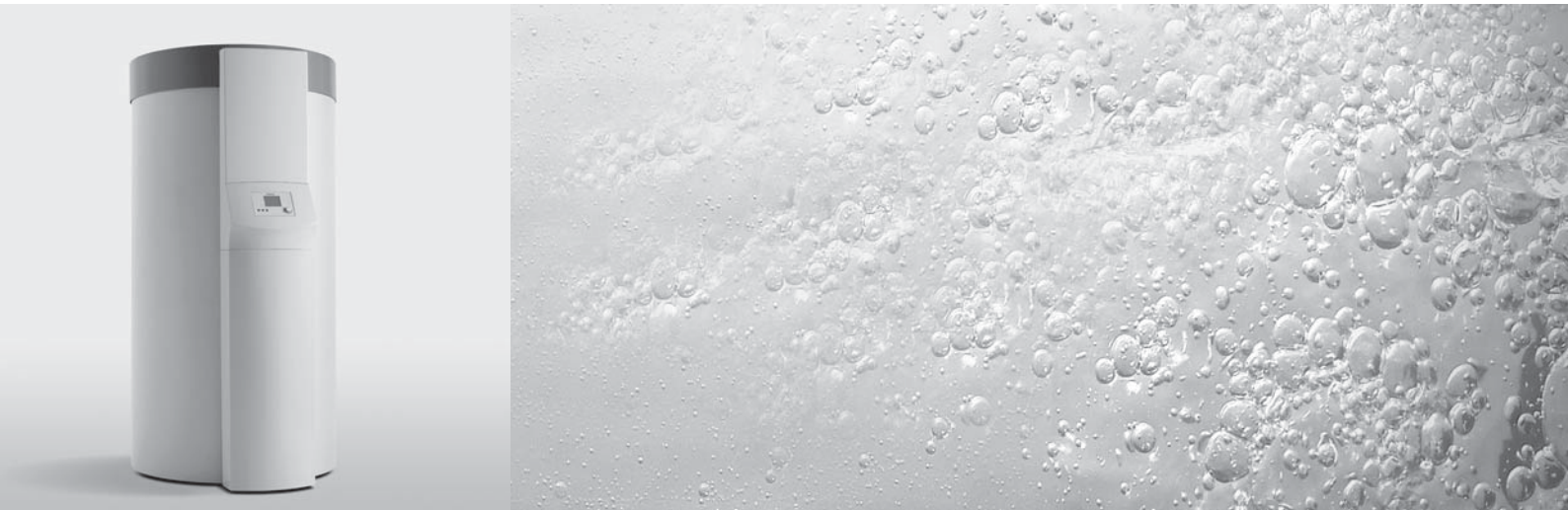


Pour l'utilisateur

Description de l'installation et notice d'emploi auroSTEP plus



Installation solaire de production d'eau chaude

2.350 EP-c
3.350 EP-c

Pour l'utilisateur

Description de l'installation auroSTEP plus

Table des matières

1	Remarques relatives à la documentation.....	2	2.4	Fonction du régulateur solaire.....	4
1.1	Conservation des documents	2	2.5	Structure et fonctionnement.....	6
1.2	Symboles utilisés.....	2	2.6	Canalisations solaires	8
1.3	Validité de la notice.....	2	2.7	Caractéristiques du fluide caloporteur.....	8
2	Description de l'installation	2	2.8	Protection antigel et anticorrosion du circuit solaire.....	9
2.1	Installation solaire	2	2.9	Capteurs plans auroTHERM classic VFK 135 D et 135 VD	9
2.2	Ballon	2			
2.3	Principe de fonctionnement.....	3			

1 Remarques relatives à la documentation

2 Description de l'installation

1 Remarques relatives à la documentation

Les consignes suivantes vous permettront de vous orienter dans l'ensemble de la documentation. D'autres documents doivent être observés en liaison avec la présente description de l'installation et notice d'emploi.

Nous déclinons toute responsabilité pour les dommages liés au non respect des présentes notices.

Documents applicables

Lors de l'utilisation de l'installation solaire auroSTEP plus, respectez toutes les notices d'emploi des éléments et composants de l'installation. Ces notices d'emploi sont fournies avec les différents éléments et équipements complémentaires de l'installation.

1.1 Conservation des documents

Veillez conserver cette description de l'installation et la notice d'emploi ainsi que tous les documents d'accompagnement applicables afin qu'ils soient à disposition en cas de besoin.

Transmettez-les au nouvel utilisateur en cas de déménagement ou de vente de l'appareil.

1.2 Symboles utilisés

Veillez respecter les consignes de sécurité de cette description de l'installation lors de l'utilisation de l'appareil !



Danger !
Danger de mort et risque de blessures !



Danger !
Danger de mort par électrocution !



Danger !
Risque de brûlures et d'ébouillement !



Attention !
Situation potentiellement dangereuse pour le produit et l'environnement !



Remarque !
Ce symbole signale des informations importantes.

- Ce symbole indique une activité nécessaire.

1.3 Validité de la notice

La présente description de l'installation s'applique uniquement pour les références d'appareils suivantes :

Type d'appareil	Référence
auroSTEP plus VEH SN 350/3 iP c	0010008819

Tab. 1.1 Validité de la notice

La référence de votre appareil apparaît sur la plaque signalétique.

2 Description de l'installation

Cette description de l'installation est destinée à l'utilisateur de l'installation auroSTEP plus.

Elle contient des informations relatives à l'installation et a pour vocation de compléter la notice d'installation. La description de l'installation figure au début de cette notice afin que vous la lisiez avant toutes les autres notices.

2.1 Installation solaire

L'installation solaire auroSTEP plus est un dispositif permettant la préparation d'eau chaude sanitaire par énergie solaire.

Elle se compose d'un ballon, d'un champ de capteurs comprenant 2 - 3 capteurs et d'une conduite de connexion qui relie le ballon au champ de capteurs.

2.2 Ballon

La plupart des composants de l'installation solaire compacte sont intégrés dans le ballon d'eau chaude sanitaire. L'installation comporte un régulateur intégré permettant la commande de l'installation solaire et le réchauffage, en fonction des besoins, par les appareils de chauffage Vaillant.

Les ballons Vaillant VEH SN 250/3 i-c et 350/3 iP-c sont des ballons solaires à chauffage indirect, pour l'approvisionnement en eau chaude à appoint solaire. La seule différence entre ces modèles est le volume du ballon. Afin de leur garantir une grande longévité, les ballons et les serpentins de chauffage sont émaillés côté eau sanitaire. Chaque ballon est protégé contre la corrosion par une anode de protection en magnésium. Pour assurer une protection durable contre la corrosion, procédez à un entretien annuel de cette anode de protection.

Les ballons solaires à appoint indirect fonctionnent en circuit fermé, c'est-à-dire que l'eau contenue dans le ballon n'est pas en contact avec l'air. Lorsque vous ouvrez le robinet de distribution d'eau chaude, l'eau chaude est évacuée du ballon sous la pression de l'eau froide entrant dans le ballon.

L'échangeur solaire se trouve dans la partie inférieure, celle-ci étant froide. Les températures relativement basses de l'eau dans la partie inférieure garantissent une transmission optimale de la chaleur du circuit solaire à l'eau du ballon, même en cas de faible rayonnement solaire.

Sur les modèles VEH SN 250/3 i-c et 350/3 iP-c il est possible, si nécessaire, de fournir un chauffage complémentaire à l'aide d'une résistance chauffante.

À la différence du chauffage solaire, le réchauffage de l'eau chaude par la résistance chauffante a lieu dans la partie supérieure plus chaude du ballon. Le volume de réserve du réchauffage est d'environ 140 l pour le VEH SN 250/3 i-c et 155 l pour le VEH SN 350/3 iP-c.

Le ballon solaire dispose d'une ou de deux pompe(s) de circulation permettant une adaptation optimale de la quantité de pompage requise ainsi que de la puissance de la pompe.

La régulation du débit nominal est effectuée par le régulateur ; il n'est pas nécessaire de procéder manuellement à son réglage. Le seul réglage devant être effectué sur l'installation est d'indiquer s'il s'agit d'un système à 2 ou 3 capteurs.

2.3 Principe de fonctionnement

Le principe de fonctionnement de l'installation solaire auroSTEP plus se distingue des nombreuses autres installations solaires.

L'installation solaire auroSTEP plus n'est pas remplie de fluide caloporteur et n'est pas sous pression. C'est pourquoi les pièces habituellement intégrées aux installations solaires, telles que le vase d'expansion, le manomètre et le purgeur ne se trouvent pas sur celle-ci.

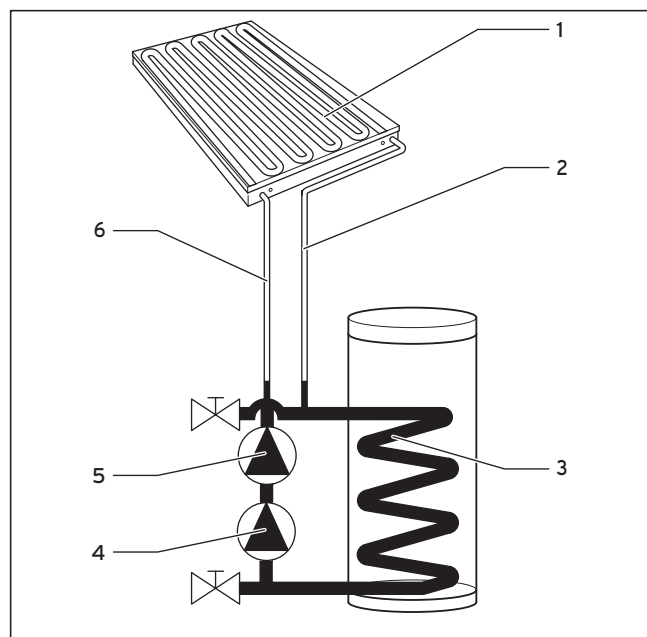


Fig. 2.1 Répartition du fluide caloporteur en cas d'arrêt de la/des pompe(s) du capteur

Légende

- 1 Champ de capteurs
- 2 Conduite de départ solaire
- 3 Partie supérieure du serpentin
- 4 Pompe du circuit solaire 1
- 5 Pompe du circuit solaire 2 (version P uniquement)
- 6 Conduite de retour solaire

Lors de l'arrêt de la/des pompe(s) du capteur (**4, 5**) le fluide caloporteur se répartit dans le serpentin de chauffage (**3**), dans la/les pompe(s) du capteur et dans la tuyauterie solaire au niveau du ballon. C'est pourquoi il est important d'installer le champ de capteurs (**1**) et toutes les conduites solaires (**2**) et (**6**) de manière à ce que le fluide caloporteur puisse s'écouler dans le ballon par l'inclinaison en place. Les conduites solaires et le champ des capteurs sont alors remplis d'air.

Une préparation spéciale à base d'eau et de glycol constitue le fluide caloporteur. Le ballon est déjà rempli de ce mélange lors de la livraison.

2 Description de l'installation

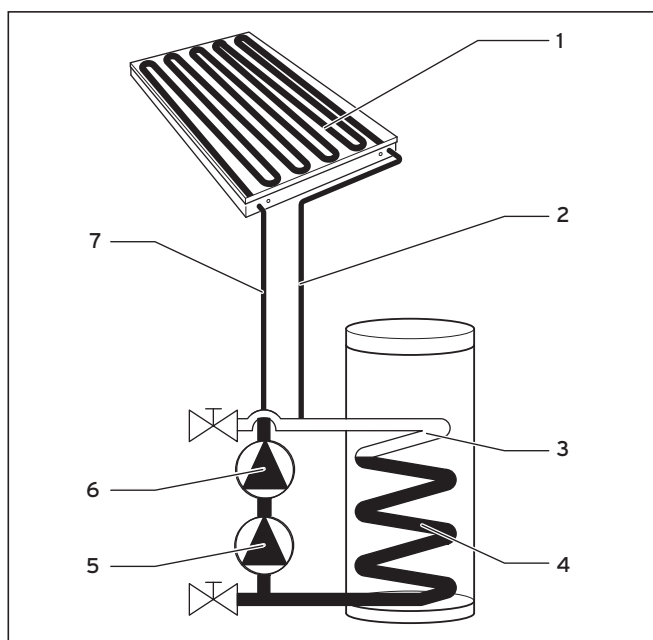


Fig. 2.2 Répartition du fluide caloporteur en cas de fonctionnement de la/des pompe(s) du capteur

Légende

- 1 Champ de capteurs
- 2 Conduite de départ solaire
- 3 Partie supérieure du serpentin
- 4 Partie inférieure du serpentin
- 5 Pompe du circuit solaire 1
- 6 Pompe du circuit solaire 2 (version P uniquement)
- 7 Conduite de retour solaire

Lorsque le régulateur solaire met en marche la/les pompe(s) du capteur (5, 6), celle(s)-ci envoie(nt) le fluide caloporteur du serpentin de chauffage (4) par la conduite de retour (7) dans le champ de capteurs (1). C'est à cet endroit que le fluide est réchauffé et reconduit au ballon par la conduite de départ solaire (2). Le volume du fluide contenu dans les conduites solaires et dans le champ de capteurs est minime comparé à celui contenu dans le serpentin de chauffage du ballon, étant donné la minceur des conduites et l'épaisseur du serpentin. Ainsi, le niveau du fluide caloporteur ne diminue que très peu lors du fonctionnement de la/des pompe(s) du capteur. La partie supérieure (3) du serpentin de chauffage recueille l'air refoulé par les conduites solaires et le champ de capteurs. En cas de réchauffage du système, le fluide caloporteur et l'air se dilatent quelque peu. La pression de l'air contenu dans l'installation solaire augmente alors légèrement. La bulle d'air contenue dans l'installation accompli la tâche d'un vase d'expansion. Cette pression est indispensable et ne doit en aucun cas s'évacuer. C'est pourquoi aucun purgeur ne peut être monté sur l'installation solaire.

Lorsque la/les pompe(s) du capteur est/sont en marche, le fluide caloporteur contenu dans la partie supérieure (3) du serpentin de chauffage est en contact permanent avec l'air.

Les conditions suivantes découlent du principe de fonctionnement précité :

- Étant donné que l'installation solaire est en arrêt pendant les saisons fraîches et que le capteur et les conduites solaires ne contiennent que de l'air, il est nécessaire de prendre des mesures de protection contre le gel, uniquement pour le lieu où le ballon est entreposé.
- L'installation prescrite du champ de capteurs ainsi que des conduites solaires et plus particulièrement l'inclinaison des conduites constitue une condition indispensable afin de garantir un fonctionnement parfait de l'installation solaire.
- Le volume de liquide du champ de capteurs ainsi que des conduites solaires doit être parfaitement adapté à l'installation solaire. C'est pour cette raison que les conduites solaires ne peuvent pas avoir une longueur supérieure ou inférieure aux valeurs limites prescrites, leur diamètre intérieur ne peut être divergent et la construction ainsi que le nombre de capteurs ne peuvent être modifiés.
- Les propriétés physiques du fluide caloporteur comptent également parmi les conditions indispensables au bon fonctionnement de l'installation. Aussi, si le fluide doit être renouvelé, il convient d'utiliser exclusivement le fluide caloporteur original Vaillant, sans aucun additif.

2.4 Fonction du régulateur solaire

La gestion des installations solaires auroSTEP plus est effectuée par un régulateur solaire à micro-processeur. Le régulateur solaire intégré est un système totalement équipé pour le réglage d'un champ de capteurs muni de 2 à 3 capteurs et d'un ballon.

Le régulateur offre à l'installation une zone de raccordement suffisante et dispose d'un écran de taille conséquente ainsi que d'éléments de commande pour l'affichage des données et la saisie de tous les paramètres nécessaires.

Régulation à température différentielle

La régulation solaire fonctionne selon le principe de régulation à température différentielle. Le régulateur active la/les pompe(s) du capteur dès que la différence de température (température capteur - température ballon) est supérieure à la différence de mise en marche. Le régulateur arrête la/les pompe(s) du capteur dès que la différence de température (température capteur - température ballon) est inférieure à la différence de mise hors tension. La différence de température à la mise en marche est calculée en fonction des courbes mémorisées dans le régulateur ; il existe différentes courbes pour les systèmes, selon qu'ils aient deux ou trois capteurs.

Fonction de recharge

La fonction de recharge sert à réchauffer le ballon pendant un laps de temps défini ou indéfini à la température de consigne déterminée par Vaillant (55°C le jour ou 60° la nuit), même lorsque la production solaire est insuffisante. Ceci signifie qu'une recharge via la résistance chauffante s'avère possible. Pour la recharge du ballon solaire, vous pouvez procéder au réglage d'un programme horaire (pour plus de détails, voir la notice d'emploi, section 4.3.6) ou bien activer la Fonction Recharge occasionnelle (pour plus de détails, voir la notice d'emploi, section 4.3.7).

Temporisation de la recharge

Pour éviter une recharge inutile avec la résistance chauffante, le régulateur est équipé d'une temporisation de recharge. La recharge est retardée si la/les pompe(s) du capteur fonctionne(nt) et qu'une production solaire est donc assurée. Si la ou les pompes des capteurs s'arrête(nt) et que la température souhaitée du ballon n'est pas atteinte, la recharge du ballon se fait via la résistance chauffante.

Protect. anti-légionelles

Pour la protection anti-légionelles, le client doit installer la pompe à légionelles, proposée par Vaillant comme accessoire.

La fonction anti-légionelles sert à détruire les germes dans le réservoir et dans les conduites.

Lorsque la fonction est activée, le ballon et les conduites correspondantes d'eau chaude sont portés une fois par semaine (mercredi) à une température de 70°C. Ensuite, la fonction tente d'atteindre, grâce à la seule production solaire, la température de consigne pendant 90 min. Si cette opération s'avère infructueuse, la protection anti-légionelles s'effectue pendant la nuit par la résistance électrique. La fonction Protection anti-légionelles est désactivée lorsqu'une température d'au moins 68°C est mesurée pendant 30 min.

L'installateur spécialisé active la fonction de protection anti-légionelles dans le niveau réservé à l'installateur.

Protection anti-blocage des pompes

Une activation de pompe d'environ trois secondes a lieu pour toutes les pompes raccordées au bout d'une immobilisation de 23 heures afin d'éviter un blocage de celles-ci.

Éphéméride

Le régulateur est équipé d'une éphéméride permettant un passage automatique en heure d'été/d'hiver. Pour l'activer, il suffit de saisir une seule fois la date actuelle dans le menu réservé à l'installateur.



Remarque !

Veillez noter qu'en cas de panne de courant, le régulateur ne dispose que d'une autonomie de 30 min. L'horloge interne s'arrête au bout de 30 min. et le calendrier ne redémarre pas après la reprise de l'alimentation. Dans ce cas, il faut procéder à un nouveau réglage de l'heure et à une vérification de la date actuelle.

Mode de remplissage/de service

Pour garantir un remplissage rapide de l'installation après le démarrage de la/des pompe(s) du capteur, le régulateur est équipé d'une fonction « Mode de remplissage ». À chaque démarrage, la/les pompe(s) fonctionne(nt) en mode de remplissage avec puissance réglée. La régulation différentielle n'est pas active pendant cette durée, ce qui évite l'arrêt de la/des pompe(s), même en cas de passage sous le seuil de mise à l'arrêt. Pendant les premières 20 sec., la pompe de circuit solaire 1 accélère jusqu'à 50% de sa puissance, puis le cas échéant (version « P » uniquement), la pompe de circuit solaire 2 est mise en marche à 50% de sa puissance. Pendant les 20 sec. suivantes, la pompe de circuit solaire 1 accélère à 100% de sa puissance. La pompe de circuit solaire 2 (version « P » uniquement) atteint ensuite également 100% de sa puissance. En conséquence, la pompe ou les deux pompes fonctionnent à 100% de leur puissance afin de garantir un remplissage pendant la durée restante du mode remplissage.

Le mode de service succède au mode de remplissage, une fois ce dernier terminé.

Afin d'éviter une mise à l'arrêt prématurée de la/des pompe(s) du capteur en cas de faible production solaire, la/les pompe(s) fonctionne(nt) tout d'abord pendant 12 minutes, pendant que la régulation différentielle détermine la/les puissance(s) optimale(s) des pompes. Après écoulement de ce délai, la régulation différentielle définit la durée du fonctionnement ultérieure et la puissance de la (des) pompe(s) du circuit solaire. Ce faisant, la puissance s'accélère lorsque la différence de température augmente entre la sonde du capteur et la sonde inférieure du ballon pendant la durée de fonctionnement ou la puissance est jugulée si la différence de température diminue.

Fonction Recharge occasionnelle

L'activation de la Fonction Recharge occasionnelle libère la fonction de recharge, de façon à ce que le ballon soit réchauffé une fois uniquement via la résistance chauffante à 55°C (température de consigne diurne). Cette fonction est utile lorsqu'il convient de réchauffer le ballon et que la production solaire ne suffit pas. Dès que la température de consigne est atteinte la Fonction Recharge occasionnelle est désactivée.

2 Description de l'installation

Fonction Vacances

L'activation de cette fonction met, pour la durée programmée des vacances (1...99 jours), le mode de fonctionnement sur *OFF*. La production solaire, mais aussi la fonction de recharge sont ainsi désactivées.

2.5 Structure et fonctionnement

L'installation solaire auroSTEP plus est une installation solaire thermique permettant la production d'eau chaude. Lorsque l'installation solaire est à l'arrêt, le fluide caloporteur s'écoule du champ de capteurs, composé d'un ou de deux capteurs, et des conduites des ballons solaires. Ce principe de vidange permet d'éviter des dégâts sur l'installation solaire dus au gel et à un excès de chaleur. Pour une protection antigel supplémentaire, le fluide caloporteur est composé d'un mélange d'eau et de glycol.

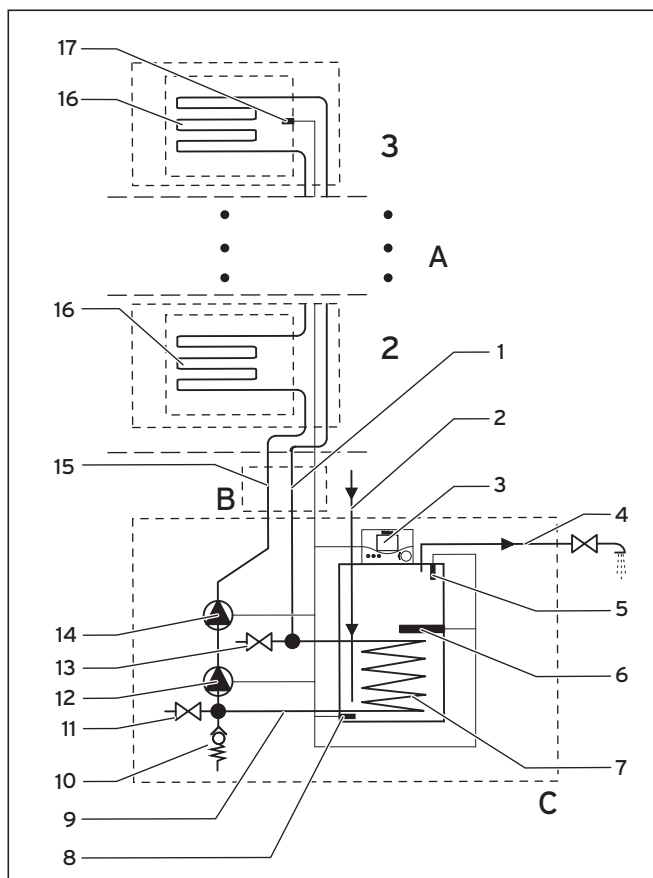


Fig. 2.3 Composants principaux de l'installation auroSTEP avec ballon VEH SN 250/3 i-c et 350/3 iP-c (schéma de principe, accessoires de raccordement non compris)

Légende

- 1 Conduite de départ solaire
- 2 Conduite d'eau froide
- 3 Régulation
- 4 Conduite d'eau chaude
- 5 Sonde supérieure de température du ballon
- 6 Résistance chauffante
- 7 Echangeur thermique solaire
- 8 Sonde inférieure du ballon
- 9 Tubage solaire intégré
- 10 Soupape de sécurité
- 11 Robinet de remplissage/vidange inférieur
- 12 Pompe du capteur 1
- 13 Robinet de remplissage/vidange supérieur
- 14 Pompe du capteur 2 (version P uniquement)
- 15 Conduite de retour solaire
- 16 Champ de capteurs
- 17 Sonde de température du capteur

Le système se compose de trois éléments principaux :

- A : 2 ou 3 capteurs,
- B : le tubage isolé et
- C : un ballon solaire avec pompe(s) intégrée(s) et commande.

Capteurs A

Il s'agit de capteurs plans auroTHERM VFK 135 D (16) ou auroTHERM VFK 135 VD (n'est pas disponible dans tous les pays) avec absorbeurs à serpentins. Une sonde de capteur (17) fixée dans le capteur mesure la température du capteur.

Tubage B

La tuyauterie du système se compose de la conduite de départ (1) et de la conduite de retour (15). Dans la maison, les conduites sont installées l'une à côté de l'autre dans une isolation couvrant également le câble de la sonde de capteur (17). Ce module porte également le nom de « tube solaire en cuivre 2 en 1 ». Afin d'établir une connexion avec le toit, les conduites en cuivre sont dégagées de leur isolation, rallongées en conséquence, isolées individuellement, et fixées sur le capteur au moyen de raccord à visser.

Remarque !

Étant donné le dimensionnement de la tuyauterie, veuillez à utiliser exclusivement un tube en cuivre au diamètre intérieur de 8,4 mm pour l'installation.

Vaillant recommande le « tube solaire en cuivre 2 en 1 », disponible comme accessoire, en longueur 10 m (n° réf. 302359) ou 20 m. (n° réf. 302360). Il est facile à monter et permet à l'installation de fonctionner de manière optimale et sécurisée

Ballon solaire C

Les ballons électriques VEH SN 250/3 i-c et 350/3 iP-c possèdent respectivement un volume de remplissage d'env. 250 l et 350 l. Ils sont équipés d'un échangeur thermique solaire et d'une résistance chauffante.

L'échangeur solaire (7) se situe dans la partie inférieure du ballon. Cet échangeur est connecté au circuit de capteurs. La résistance chauffante située (6) dans la partie supérieure sert au réchauffage du ballon lorsque le rayonnement solaire est insuffisant. Les deux sondes ballon (5) et (8) indiquent les températures relevées sur le régulateur (3), intégré au ballon. Les autres pièces intégrées au ballon de stockage sont les pompe(s) du capteur (12, 14), qui assurent la circulation du fluide caloporteur dans le circuit solaire, une soupape de sécurité (10) et deux robinets de remplissage et de vidange (11) et (13). Le ballon sert à l'approvisionnement en eau sanitaire qui entre par la conduite d'eau froide (2) et s'écoule par la conduite d'eau chaude (4).

Circuit solaire

Le circuit solaire contient 2-3 capteurs (16) dans lesquels l'extrémité du tube supérieur est raccordée à la conduite de départ solaire en cuivre (1). L'autre extrémité de cette conduite est connectée au raccordement supérieur de l'échangeur solaire (7). Le raccord inférieur de l'échangeur thermique solaire passe par une partie du tubage solaire (9) intégré au ballon pour déboucher sur le côté admission de la pompe(s) du capteur (12, 14). La/les pompe(s) aspire(nt) le liquide caloporteur dans le tube en cuivre solaire (15) relié au raccord situé le plus bas du champ de capteurs (16).

La tuyauterie solaire (9) intégrée au ballon contient également les robinets de remplissage et de vidange (11) et (13) ainsi que la soupape de sécurité (10).

Le circuit solaire renferme un mélange de fluide caloporteur et d'air. Le fluide caloporteur se compose d'une préparation à base de mélange eau-glycol contenant également des inhibiteurs. La quantité de fluide caloporteur ajoutée doit être calculée afin que seul l'échangeur solaire (7) contienne du fluide caloporteur lorsque l'installation est à l'arrêt. En revanche, les capteurs (16) et les tubes de départ solaire en cuivre (1) et (15) ne contiennent que de l'air.

Il n'est pas indispensable d'intégrer un vase d'expansion au circuit solaire puisque le circuit solaire n'est pas entièrement rempli de fluide caloporteur. Il faut plutôt que l'air du circuit soit en quantité suffisante afin de compenser l'expansion du volume du fluide caloporteur chauffé. L'air contenu dans le circuit revêt donc une importance fonctionnelle. Le montage d'un conduit d'évacuation sur l'installation est hors de question puisque l'air doit impérativement rester dans l'installation.

Fonctionnement de l'installation solaire

Lorsque la différence de température entre la sonde de capteur (17) et la sonde de capteur inférieure (8) dépasse une valeur limite déterminée, la/les pompe(s) du capteur (12, 14) se met(tent) en marche. Elle(s) aspire(nt) le fluide caloporteur de l'échangeur thermique solaire (7) via la conduite de retour du tube en cuivre solaire (15), par les capteurs (16) et par le retour du tube en cuivre

solaire (1) pour injecter le fluide dans l'échangeur solaire du ballon.

L'air contenu jusqu'à présent dans les capteurs (16) est éjecté des capteurs et passe par la conduite de refoulement du tube en cuivre solaire (1) dans l'échangeur solaire (7). La plupart de l'air est ensuite recueillie dans les spires supérieures du serpentin de chauffage de l'échangeur thermique solaire. Le fluide caloporteur est maintenu dans la partie restante de l'échangeur solaire, puisque les contenus des capteurs (16) et des tubes solaires en cuivre (1) et (15) sont inférieurs en volume à celui de l'échangeur solaire (7) dans le ballon.

Dès que les capteurs (16) et les tubes solaires en cuivre (1) et (15) sont remplis de fluide caloporteur, le régime de la/des pompe(s) diminue, puisque les colonnes de fluide ascendant et descendant se compensent en raison du très petit diamètre des tubes solaires en cuivre. Par conséquent, la/les pompe(s) doit/doivent plus que compenser la résistance hydraulique de l'installation. Si, après une certaine période de service, la différence de température entre la sonde du capteur (17) et la sonde inférieure du ballon (8) passe en-dessous d'une température déterminée sur la base des courbes mémorisées, la régulation (3) arrête la/les pompe(s) du capteur. Le fluide caloporteur regagne alors l'échangeur thermique solaire (7) via la conduite de retour solaire (15) et la/les pompe(s). L'air auparavant contenu par la partie supérieure de l'échangeur solaire est réinjecté simultanément dans la conduite de refoulement du tube solaire en cuivre (1), par les capteurs (16) et dans la conduite de trajet de retour du tube solaire en cuivre (15).

Équipement

Le ballon solaire est livré complètement monté et est déjà rempli de fluide caloporteur lors de la livraison. Il n'est donc pas nécessaire de le remplir lors de la mise en fonctionnement.

Afin de leur garantir une grande longévité, les réceptacles et les serpentins de chauffage sont émaillés côté eau sanitaire. Une anode de magnésium effectuant la tâche d'une anode active a été installée en série pour protéger l'installation de la corrosion. Pour assurer une protection durable contre la corrosion, procédez à un entretien annuel de cette anode active.

Protection antigel

Si le ballon reste pendant une longue période hors service dans une pièce non chauffée (par ex. pendant les vacances d'hiver), vidangez-le entièrement pour éviter des dommages causés par le gel. N'oubliez pas de vidanger aussi l'échangeur de réchauffage car celui-ci ne contient pas de fluide caloporteur antigel.

2 Description de l'installation

Prévention des brûlures

L'eau contenue par le ballon peut, indépendamment de la production solaire, atteindre 80°C.



Danger !

Risque de brûlure

Si la température de l'eau qui sort des points de puisage est supérieure à 60°C, il existe un risque de brûlure.

Installez un mélangeur thermostatique dans la conduite d'eau chaude, tel que décrit dans la section 6.7 de la notice d'installation et de maintenance. Réglez le mélangeur thermostatique sur < 60°C puis contrôlez la température au point de puisage de l'eau chaude.

Résistance chauffante électrique

La résistance chauffante d'une puissance de 2,7 kW (VEH SN 250/3 i-c) ou de 3,6 kW (VEH SN 350/3 iP-c) (230 V, 50 Hz) dispose d'un limiteur de température de sécurité (STB 1). Le thermostat de sécurité du limiteur de température de sécurité (STB 1) coupe la résistance chauffante électrique, afin d'empêcher tout fonctionnement à sec en cas d'omission du remplissage du ballon. Un deuxième limiteur de température de sécurité STB 2 limite la température de sortie maximale du ballon à une valeur inférieure à 100°C. Cet arrêt de sécurité, déclenché par un ou les deux limiteurs de température de sécurité (STB 1 ou STB 2), ne peut être réinitialisé que par un installateur spécialisé.

2.6 Canalisations solaires

L'installation solaire Vaillant est un système hydraulique fermé. La transmission de chaleur vers les consommateurs d'énergie ne peut s'effectuer que par le biais des échangeurs à cause de la spécificité du liquide caloporteur. Veillez à ce que les conditions suivantes soient réunies afin de garantir un fonctionnement irréprochable tout en optimisant la consommation d'énergie :

- Pour le tubage solaire, vous ne pouvez utiliser qu'un tube en cuivre d'un diamètre intérieur de 8,4 mm. En raison de son montage facile et rapide, nous conseillons le « tube solaire en cuivre 2 en 1 », disponible en accessoire, en longueur de 10 m (n° réf. 302359) pour installation en toiture ou en longueur de 20 m (n° réf. 302360) pour installation dans la cave. Les deux tubes en cuivre composant la conduite de refoulement et la conduite de retour du "tube solaire en cuivre 2 en 1" sont déjà isolés et contiennent en plus la conduite pour la sonde de capteur.
- Seuls des raccords bicônes dont la température autorisée par le fabricant s'élève à 200°C peuvent être utilisés. Nous recommandons d'utiliser les raccords bicônes compris dans les accessoires « tube solaire en cuivre 2 en 1 », longueur 10 m (n° réf. 302359) et

« tube solaire en cuivre 2 en 1 », longueur 20 m (n° réf. 302360) !



Attention !

Risque d'endommagement.

La foudre peut entraîner la destruction du système électronique de l'installation solaire, du système de chauffage ou dans la maison.

Raccordez le circuit solaire à la terre au niveau du capteur.

Montez par exemple à cet effet des colliers de mise à la terre sur les conduites du circuit solaire et raccordez ces premiers à l'aide d'un câble de 16 mm² à un rail de liaison équipotentielle.

Lorsque votre maison est déjà équipée d'un paratonnerre, raccordez les capteurs à ce dernier.

2.7 Caractéristiques du fluide caloporteur

Les données ci-dessous se rapportent au fluide caloporteur Vaillant.

Le fluide caloporteur Vaillant est un produit antigel et anticorrosion prêt à l'emploi. Il présente une résistance aux chocs thermiques très élevée et peut être utilisé en association avec des capteurs plans Vaillant.

Le fluide caloporteur présente en outre une thermique élevée.

Les inhibiteurs garantissent une protection anticorrosion efficace sur tous les métaux employés (installations mixtes).



Attention !

Risque d'endommagement.

Le remplacement du fluide caloporteur Vaillant par de l'eau ou d'autres liquides, peut entraîner la destruction des capteurs ou d'autres pièces de l'installation par le gel ou la corrosion.

Ne remplissez l'installation que par le fluide caloporteur Vaillant.

Vous pouvez conserver indéfiniment le fluide caloporteur Vaillant dans un récipient fermé et étanche à l'air.

Le contact du produit avec la peau est en principe sans danger ; en cas de contact avec les yeux, une légère irritation est à craindre ; rincez-vous immédiatement les yeux avec de l'eau. Veuillez observer les prescriptions de la fiche technique de sécurité, voir paragraphe 3.1.2 de la notice d'installation et de maintenance.

2.8 Protection antigel et anticorrosion du circuit solaire

Afin de protéger l'installation solaire de manière fiable contre le gel et la corrosion, lorsqu'un remplissage ou une recharge s'avère nécessaire, utilisez exclusivement le fluide caloporteur Vaillant non dilué.

Remarque !
 Une installation remplie de fluide caloporteur Vaillant peut résister à des températures allant jusqu'à environ -28°C . Même en cas de températures extérieures plus basses, le gel ne cause pas de dommages immédiats car l'effet d'éclatement de l'eau est réduit. Contrôlez l'effet de la protection antigel une première fois après remplissage de l'installation, puis une fois par an.

Pour un contrôle rapide et simple, nous vous recommandons le réfractomètre Vaillant. Il est en outre possible d'utiliser un contrôleur de protection contre le gel classique. Suivez les notices d'emploi associées.

2.9 Capteurs plans auroTHERM classic VFK 135 D et 135 VD

Sécurité



Danger !
Danger de brûlure !
 L'intérieur des capteurs peut atteindre une température de 200°C en cas de rayonnement solaire. Une fois la mise en fonctionnement du système solaire effectuée, retirez le film de protection solaire installé en usine.

Danger !
Danger de brûlure !
 L'intérieur des capteurs peut atteindre une température de 200°C en cas de rayonnement solaire. Évitez d'effectuer des travaux de maintenance en plein soleil.

Remarque !
 Pour l'installation solaire auroSTEP plus, les capteurs VFK 135 D ne peuvent être montés qu'horizontalement et les capteurs VFK 135 VD (non disponibles dans tous les pays) que verticalement.

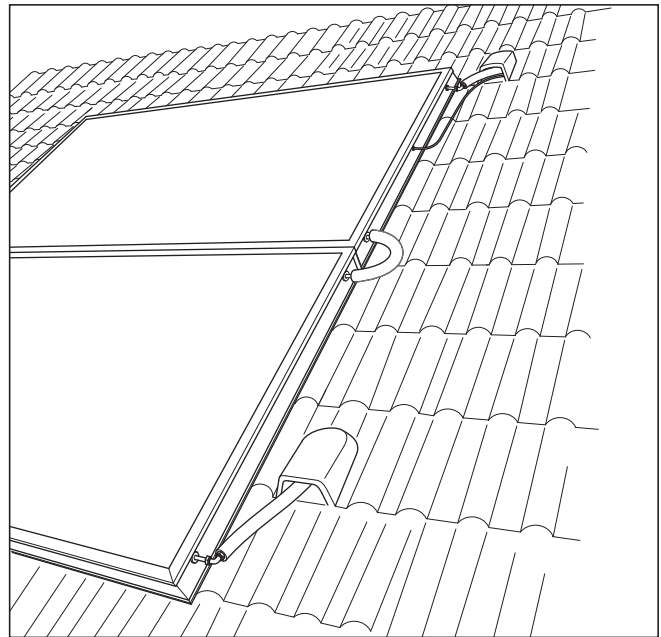


Fig. 2.4 Champ de 2 capteurs auroTHERM classic VFK 135 D en montage sur toiture

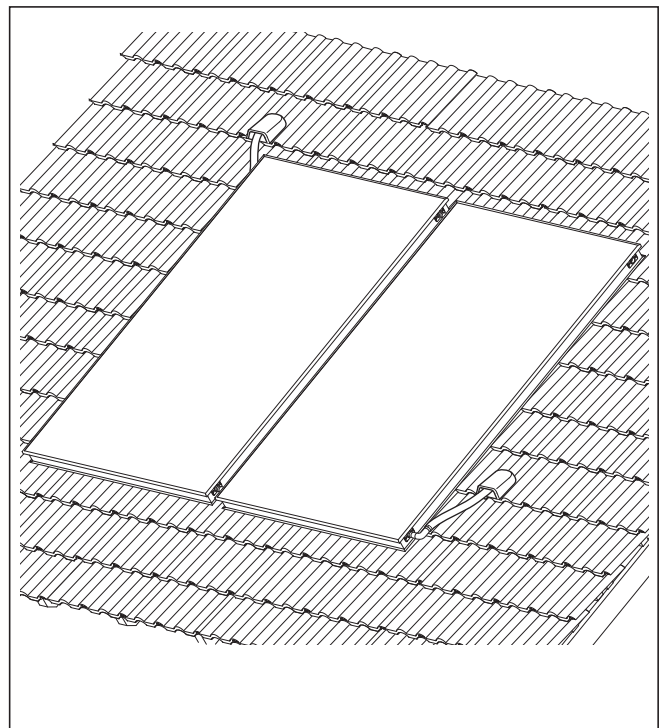


Fig. 2.5 Champ de 2 capteurs auroTHERM classic VFK 135 VD (non disponibles dans tous les pays) en montage sur toiture

2 Description de l'installation

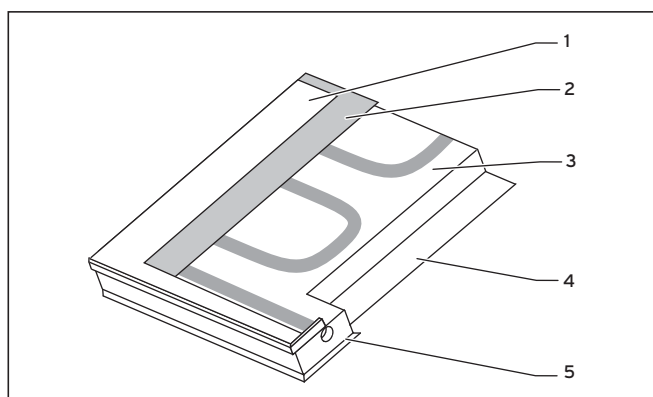


Fig. 2.6 Coupe d'un capteur plan Vaillant auroTHERM classic VFK 135 D

Légende

- 1 Verre solaire de sécurité
- 2 Absorbeur
- 3 Isolation en laine minérale
- 4 Paroi arrière
- 5 Cadre aluminium

Les capteurs plans Vaillant auroTHERM classic VFK 135 D et VFK 135 VD (non disponibles dans tous les pays) disposent d'un cadre en aluminium résistant aux embruns et un absorbeur de surface également en aluminium avec dépôt sous vide sélectif et vitre solaire de sécurité. L'isolation thermique des deux capteurs est excellente et durable ; elle ne contient pas de CFC et l'isolation de laine minérale résiste aux températures de l'installation hors fonctionnement.

Tous les raccordements du capteur VFK 135 D ont été prévus afin de pouvoir procéder à un montage flexible des jonctions par brasage ou des raccords bicônes de serrage recommandés par Vaillant. Tous les raccords du capteur VFK 135 VD (non disponibles dans tous les pays) ont été prévus pour le montage avec des raccords bicônes de serrage livrés par Vaillant.

La douille de la sonde étant intégrée dans une position centrale et la structure interne symétrique, vous pouvez varier l'agencement du champ de capteurs.

Notice d'emploi auroSTEP plus

Table des matières

1	Remarques relatives à la documentation.....	2	4	Utilisation	6
1.1	Conservation des documents	2	4.1	Vue d'ensemble des éléments de commande	6
1.2	Symboles utilisés.....	2	4.2	Mesures à prendre avant la mise en fonctionnement	6
1.3	Validité de la notice.....	2	4.3	Mise en fonctionnement.....	7
1.4	Plaque signalétique	2	4.3.1	Aide à l'utilisation	7
1.5	Marquage CE	2	4.3.2	Vue d'ensemble de l'écran	7
2	Sécurité.....	2	4.3.3	Types d'écran.....	8
3	Remarques relatives au fonctionnement	3	4.3.4	Niveau de commande principal	9
3.1	Conditions de garantie	3	4.3.5	Niveau d'information.....	10
3.2	Consignes générales	4	4.3.6	Niveau de programmation.....	10
3.3	Utilisation conforme de l'appareil.....	5	4.3.7	Fonctions spéciales	11
3.4	Choix de l'emplacement	5	4.4	Messages d'erreur	12
3.5	Nettoyage	5	4.5	Dépannage.....	12
3.6	Recyclage et mise au rebut.....	5	4.6	Mise hors fonctionnement.....	12
3.6.1	Appareil	5	4.7	Protection antigel	13
3.6.2	Capteurs solaires	5	4.8	Maintenance et service après-vente.....	13
3.6.3	Emballage.....	5	4.9	Contrôle de la soupape de sécurité	13
3.7	Conseils en matière d'économie d'énergie	6			
3.8	Caractéristiques techniques de la résistance chauffante.....	6			

1 Remarques relatives à la documentation

2 Sécurité

1 Remarques relatives à la documentation

Les consignes suivantes vous permettront de vous orienter dans l'ensemble de la documentation. D'autres documents sont également disponibles en complément de la présente notice d'emploi.

Nous déclinons toute responsabilité pour les dommages liés au non respect des présentes notices.

Documents applicables

Lors de l'utilisation de l'installation solaire auroSTEP plus, veuillez respecter toutes les notices d'emploi des éléments et composants de l'installation. Ces notices d'emploi sont fournies avec les différents éléments et équipements complémentaires de l'installation.

1.1 Conservation des documents

Conservez la présente notice d'emploi ainsi que tous les documents applicables à portée de main afin qu'ils soient disponibles en cas de besoin.

Transmettez-les au nouvel utilisateur en cas de déménagement ou de vente de l'appareil.

1.2 Symboles utilisés

Veuillez respecter les consignes de sécurité de cette notice d'emploi lors de l'utilisation de l'appareil !



Danger !
Danger de mort et risque de blessures !



Danger !
Danger de mort par électrocution !



Danger !
Risque de brûlures et d'ébouillement !



Attention !
Situation potentiellement dangereuse pour le produit et l'environnement !



Remarque !
Ce symbole signale des informations importantes.

- Ce symbole indique une activité nécessaire.

1.3 Validité de la notice

La présente notice d'utilisation est valable exclusivement pour les appareils présentant les références suivantes :

Type d'appareil	Référence
auroSTEP plus VEH SN 350/3 i c	0010008819

Tab. 1.1 Validité de la notice

La référence de votre appareil apparaît sur la plaque signalétique.

1.4 Plaque signalétique

Les plaques signalétiques de l'installation solaire auroSTEP plus sont apposées au capteur et au ballon de stockage.

1.5 Marquage CE

Le marquage CE atteste que l'installation solaire auroSTEP plus satisfait aux exigences élémentaires des directives européennes.

2 Sécurité

Les installations solaires Vaillant auroSTEP plus ont été conçues selon les techniques et les règles de sécurité en vigueur. Une utilisation non conforme peut néanmoins avoir les conséquences suivantes : constituer une source de danger pour la vie et la santé de l'utilisateur ou d'un tiers ; occasionner des dommages à l'appareil comme à d'autres biens matériels.



Attention !
Les appareils doivent être utilisés exclusivement pour le chauffage de l'eau sanitaire.

Montage

Seul un installateur qualifié, se portant garant du respect des prescriptions, règles et directives en vigueur, est autorisé à installer l'installation solaire auroSTEP plus.

Si vous souhaitez bénéficier de la garantie constructeur, l'appareil doit impérativement avoir été installé par un installateur qualifié et agréé.


Celui-ci est également responsable de l'inspection/de la maintenance, des réparations et des modifications effectuées sur les ballons.


Soupape de sécurité et conduite de purge

Lors du chauffage de l'eau chaude dans le ballon, le volume de l'eau augmente. Chaque ballon doit donc être équipé d'une soupape de sécurité et d'une conduite de purge.

Pendant l'opération de chauffage, de l'eau sort de la conduite de purge.

 **Remarque !**
En présence d'un vase d'expansion d'eau chaude, il ne sort pas d'eau de la conduite de purge pendant l'opération de chauffage.

 **Attention !**
Risque d'endommagement.
Si la soupape de sécurité est fermée ou si la conduite de purge est fermée, il peut se créer une surpression dans le ballon solaire qui peut entraîner l'endommagement du ballon.
Ne fermez jamais la soupape de sécurité ni la conduite de purge.


 **Danger !**
Risque de brûlures.
La température de l'eau sortant de la soupape de sécurité ou de la conduite de purge peut atteindre 80 °C.
Évitez tout contact avec ces composants ou avec l'eau qui sort de ces composants.

Risque de gel

Si vous laissez le ballon dans une pièce non chauffée sans l'utiliser pendant une longue période (p. ex. pendant les vacances d'hiver, etc.), vous devez auparavant vidanger le ballon complètement.

Modifications

Il est strictement interdit de modifier les composants de l'installation (à l'exception des modifications décrites dans la présente notice).

 **Attention !**
Risques de dommages en cas de modifications non conformes !
Ne procédez jamais vous-même à des interventions ou des manipulations sur le ballon ou la régulation, sur les conduites d'eau et de courant, sur la conduite de purge, sur la soupape de sécurité pour l'eau du ballon ou sur d'autres parties de l'installation.

Fuites

En cas de fuites dans la zone de conduite d'eau chaude entre le ballon et le point de puisage, il est nécessaire de fermer le robinet d'arrêt d'eau froide du ballon, et de faire réparer les défauts d'étanchéité par votre installateur agréé.

3 Remarques relatives au fonctionnement

3.1 Conditions de garantie

Conditions de garantie de la garantie constructeur Vaillant pour les ballons solaires auroSTEP plus VIH et VEH.

Vaillant atteste que le produit de haute qualité dont vous avez fait l'acquisition est libre de tout défaut de fabrication.

Nous vous accordons donc une garantie constructeur de

- **5 ans sur le ballon d'accumulation,**
- **2 ans sur les autres composants (électronique, pompes, hydraulique, boîtier etc.).**

Cette garantie - qui ne substitue ni limite vos droits prévus par la loi - s'applique en sus. Vous avez également la possibilité de la faire valoir en lieu et place des demandes pour défaut prévus par la loi que vous pouvez faire valoir auprès du vendeur (en règle générale, l'installateur).

La garantie n'est valable que pour les ballons solaires auroSTEP plus VIH et VEH (appelé par la suite « ballons solaires ») achetés en France, installés et mis en service par une entreprise spécialisée qualifiée. Elle n'est en outre uniquement valide que s'il est possible de prouver qu'une maintenance annuelle correcte du ballon solaire et de l'ensemble de l'installation de chauffage a été effectuée, selon les indications de maintenance. La garantie ne s'applique pas aux accessoires.

Les conditions suivantes sont en outre valables.

Le délai de garantie commence le jour de l'installation ; il est toutefois limité à 5 ans ou 2 ans (voir ci-dessus) à partir de l'achat du ballon solaire.

Si pendant le délai de garantie, contre toute attente, des défauts de matériaux ou de fabrication se produisent, ceux-ci seront résolus gratuitement par notre service clientèle en atelier. Celui-ci détermine seul si un ballon solaire doit être réparé ou échangé. Si le ballon solaire n'est plus fabriqué au moment de l'indication du défaut, nous nous réservons la possibilité de l'échanger contre un produit similaire. Les prestations de garantie effectuées n'entraînent en aucun cas une prolongation du délai de garantie.

Les prérequis pour une exécution sans entrave des travaux par le service clientèle relèvent de votre responsabilité. Vous devez en particulier veiller à ce que le ballon solaire soit facilement accessible. Les coûts éventuels ainsi générés seront couverts par vous-même.

3 Remarques relatives au fonctionnement

La garantie n'est applicable qu'aux défauts de matériaux et de fabrication. Elle ne s'applique aucunement aux défauts causés :

- par la mise en place du ballon solaire sur un site non adapté ;
- par l'intégration ou le raccordement de pièces non agréées par Vaillant ;
- par une mise en place, une configuration et un type de montage du système insuffisants ;
- par l'exécution de travaux de câblage/installation défectueux ou par une manipulation incorrecte pendant ces travaux ;
- par une vidange/un remplissage incorrect du circuit solaire ;
- par le non-respect de la notice de montage et d'emploi ;
- par la non-observation des indications de maintenance de Vaillant pour le ballon solaire et les systèmes solaires, tout spécialement par l'anode de protection en magnésium ;
- par un fonctionnement dans des conditions ambiantes non adaptées ou par le recours à des méthodes différentes des spécifications du produit, modes d'emploi ou indications de la plaque signalétique ;
- par des cas de force majeure (par exemple tremblement de terre, ouragans, tornades, éruptions volcaniques, inondations, foudre, foudre indirecte, dommages par la neige, avalanches, froid, glissement de terrain, invasions d'insectes) ou autres événements imprévisibles.

Si des interventions sont réalisées par d'autres personnes que notre service clientèle ou par un spécialiste qualifié, la garantie prend fin. Ceci est également valable si le ballon solaire est relié à des pièces non agréées par Vaillant.

La garantie constructeur ne donne lieu à aucun droit autre que la réparation à titre gracieux des pannes, tels que par exemple les droits aux dommages et intérêts.

Important !

Comme preuve de vos droits de garantie auprès de notre service clientèle, vous devrez fournir la quittance de paiement ou la facture de l'établissement spécialisé. Veuillez donc conserver ce document avec soin !

3.2 Consignes générales

Assurance

Il est conseillé de déclarer à l'assurance l'installation solaire comme objet de grande valeur et de l'assurer explicitement contre les dommages causés par la foudre. Une assurance contre les dommages causés par la grêle est de plus judicieuse si vous habitez dans une région particulièrement exposée.

Ballon de stockage et installation solaire



Danger !

Risque de brûlures.

Les composants conducteurs de fluide caloporteur tels que les capteurs et les conduites solaires, ainsi que les conduites d'eau chaude sont brûlants en mode solaire.

Vérifiez la température avant de toucher à ces composants.



Attention !

Risque de blessures en cas de modification inappropriée.

Toute modification inappropriée sur l'installation solaire peut entraîner une sortie de vapeur, un risque d'explosion ou un endommagement de l'installation.

Ne procédez à aucune modification sur le ballon ou le régulateur, les conduites d'eau et de courant (le cas échéant), la conduite de purge et la soupape de sécurité.

L'installation fonctionne de manière autonome après le réglage. Les possibilités de réglage sont décrites au chapitre 4.

Veillez suivre les consignes suivantes pour un fonctionnement irréprochable de votre installation solaire Vaillant :

- N'éteignez jamais l'installation, même avant de partir en vacances ou si vous soupçonnez une panne. Dans ce cas, observez les remarques figurant au chapitre 4.5.
- Ne retirez pas le fusible.
- Ne remplissez sous aucun prétexte le circuit de capteurs vous-même.



Remarque !

N'interrompez pas l'alimentation en électricité du ballon solaire !

Les dispositifs de commande et de réglage de la résistance chauffante doivent être raccordés en permanence au réseau électrique.

3.3 Utilisation conforme de l'appareil

L'installation solaire Vaillant auroSTEP plus a été conçue selon les techniques et les règles de sécurité en vigueur.

Toutefois, une utilisation incorrecte ou non conforme peut être à l'origine d'un risque corporel ou mettre en danger la vie de l'utilisateur comme d'un tiers ; des répercussions négatives sur l'appareil ou d'autres matériaux pourraient aussi s'ensuivre.

La conception des composants de l'installation solaire auroSTEP plus ne permet pas que des personnes (y compris des enfants) dont la mobilité et les capacités sensorielles ou mentales sont réduites puissent l'utiliser ; cette restriction concerne également celles qui ne disposent pas de l'expérience ou des connaissances requises, à moins qu'elles ne reçoivent l'assistance de personnes qui se porteront garantes de leur sécurité et les instruiront sur le maniement des composants de l'installation solaire auroSTEP plus.

Les enfants doivent être surveillés pour s'assurer qu'ils ne jouent pas avec les composants de l'installation solaire auroSTEP plus.

Les installations solaires Vaillant auroSTEP plus servent exclusivement à l'alimentation en eau sanitaire chauffée jusqu'à 80°C des bâtiments privés et professionnels.

Toute autre utilisation est considérée comme non conforme à l'usage. Le constructeur/fournisseur décline toute responsabilité pour les dommages en résultant. L'utilisateur en assume alors l'entière responsabilité. L'utilisation conforme de l'appareil comprend : le respect de la notice d'emploi et d'installation ; le respect de tous les documents associés ; le respect des conditions d'inspection et d'entretien.



Attention !

Toute utilisation abusive est interdite !



Danger !

Risque de brûlures.

Dans le cas du ballon de stockage auroSTEP plus, la température de l'eau sortant des puisages peut atteindre 80°C.

Vérifiez la température de l'eau qui s'écoule avant d'y toucher.

3.4 Choix de l'emplacement

Le lieu de montage doit être complètement protégé contre le gel. Si vous ne pouvez garantir cette protection, observez les mesures de protection contre le gel (voir section 4.7).



Remarque !

De plus, un espace séparant l'appareil de matières combustibles ou d'éléments composés de matières combustibles n'est pas nécessaire, puisque, la température de la surface de l'appareil ne peut dépasser la température autorisée de 80°C.

Un espace d'au moins 35 centimètres doit être libéré au-dessus du ballon de stockage afin de pouvoir procéder au changement de l'anode de protection en magnésium lors de l'entretien annuel de l'appareil.

3.5 Nettoyage

Nettoyez les éléments extérieurs de votre ballon de stockage à l'aide d'un chiffon humide (éventuellement trempé dans de l'eau savonneuse).



Remarque !

Afin de ne pas endommager l'habillage de votre appareil, n'utilisez jamais des produits de nettoyage agressifs ou des solvants (produits abrasifs de tout type, essence, etc.).

Le nettoyage des capteurs n'est pas nécessaire. Les capteurs solaires se salissent au même titre que les lucarnes. Cependant, la pluie s'avère être à elle seule un agent nettoyant efficace et naturel.

3.6 Recyclage et mise au rebut

Votre installation solaire est composée pour la plus grande partie de matières premières recyclables.

3.6.1 Appareil

Votre ballon de stockage auroSTEP plus, comme tous les accessoires, ne peut être mis au rebut avec les ordures ménagères. Veillez à ce que l'appareil usagé et ses éventuels accessoires soient mis au rebut conformément aux prescriptions en vigueur.

3.6.2 Capteurs solaires

Tous les capteurs solaires de Vaillant GmbH sont recyclables après des années de bon fonctionnement.

3.6.3 Emballage

Veillez confier le recyclage de l'emballage de transport au spécialiste qui a installé l'appareil.



Remarque !

Veillez respecter les prescriptions légales en vigueur dans votre pays.

3 Remarques relatives au fonctionnement

4 Utilisation

3.7 Conseils en matière d'économie d'énergie

Comportement responsable vis-à-vis de la consommation d'eau

Une consommation modérée de l'eau peut contribuer à une réduction considérable des coûts de consommation. Par exemple : douchez-vous au lieu de prendre des bains. Avec une douche moderne, équipée d'une robinetterie économisant l'eau, vous ne consommerez qu'un tiers des 150 litres d'eau nécessaires au remplissage d'une baignoire.

En outre, un robinet qui goutte se traduit par un gaspillage annuel pouvant atteindre 2 000 litres d'eau, une chasse d'eau qui fuit, 4 000 litres. en revanche, un nouveau joint ne coûte que quelques centimes.

3.8 Caractéristiques techniques de la résistance chauffante

Données de référence de la résistance chauffante		
Température de consigne nocturne	60	°C
Température de consigne diurne	55	°C
Mode de fonctionnement de la résistance chauffante du ballon		
Puissance de la résistance chauffante (nuit)	3600	W
Puissance de la résistance chauffante (jour)	3600	W
Quantité d'eau chaude à 40°C		
VES40*	500	Litres
VES40n**	275	Litres
VES40d***	225	Litres
* Quantité d'eau réchauffée par la résistance chauffante (litres)		
** Quantité d'eau réchauffée par la résistance chauffante, la nuit (litres)		
*** Quantité d'eau réchauffée par la résistance chauffante, le jour (litres)		

Tab. 3.1 Caractéristiques techniques de la résistance chauffante

4 Utilisation

4.1 Vue d'ensemble des éléments de commande

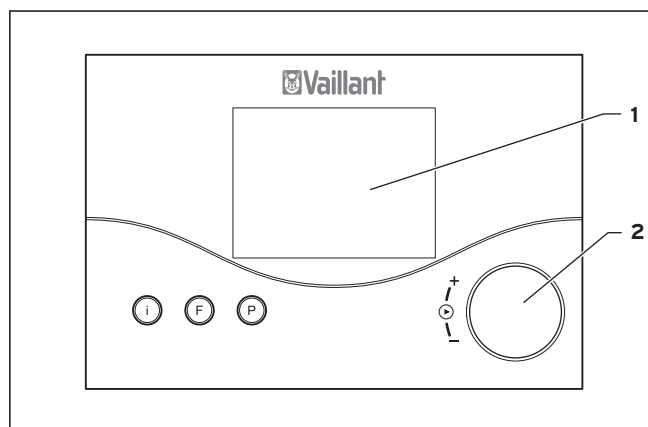


Fig. 4.1 Panneau de commande

Légende :

- 1 Écran
- 2 Bouton de réglage (tourner et cliquer)
- I Touche Info
- F Touche fonctions spéciales
- P Touche de programmation

4.2 Mesures à prendre avant la mise en fonctionnement

Lors de la mise en fonctionnement de votre ballon de stockage (p. ex. après sa coupure et sa vidange en raison d'une absence prolongée), procédez comme suit :

- Avant le premier chauffage, ouvrez un point de puisage d'eau chaude afin de vérifier que le ballon est rempli d'eau et que le dispositif de coupure de la conduite d'eau froide n'est pas fermé.

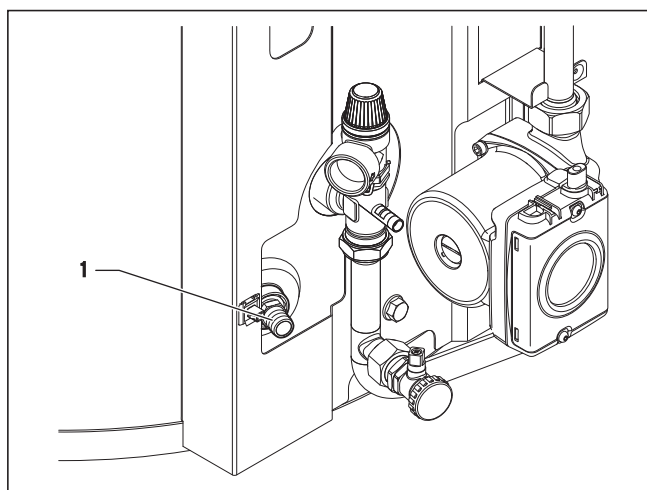


Fig. 4.2 Soupape de vidange pour ballon d'eau sanitaire

- S'il ne coule pas d'eau au niveau du point de puisage d'eau chaude, vérifiez que la soupape de vidange (1) du ballon est fermée et ouvrez ensuite le dispositif de coupure de la conduite d'eau froide.
- Ouvrez un point de puisage d'eau chaude et laissez sortir l'air de la conduite jusqu'à ce que l'eau sortant du point de puisage ne présente plus de bulles d'air.

**Remarque !**

En cas de fuite éventuelle sur les conduites d'eau chaude situées entre l'appareil et l'endroit de puisage, veuillez fermer aussitôt le dispositif de coupure d'eau froide devant être monté par le client sur la conduite d'eau froide. Faites réparer les fuites par votre artisan spécialisé.

4.3 Mise en fonctionnement

- Mettez l'installation solaire auroSTEP plus en marche en activant l'alimentation électrique de l'installation sur le dispositif de séparation (par ex. fusible ou commutateur de puissance) devant être monté sur place par votre installateur et sélectionnez le type de fonctionnement ☉ (voir section 4.3.2).
- Au cas où l'alimentation électrique aurait été coupée pendant plus de 30 min., vous devriez alors entrer la date actuelle et l'heure.

4.3.1 Aide à l'utilisation

Le régulateur dispose d'un écran composé de symboles et est conçu selon le concept de commande spécifique à Vaillant « Tourner et cliquer ». Vous pouvez cliquer sur le dispositif de réglage et les différentes valeurs s'afficheront. Tournez le dispositif de réglage pour modifier la valeur affichée. Trois touches de sélection vous permettent d'accéder à d'autres niveaux de commande et d'affichage.

**Remarque !**

N'interrompez pas l'alimentation en électricité du ballon solaire ! Les dispositifs de commande et de réglage de la résistance chauffante doivent être raccordés en permanence au réseau électrique.

4.3.2 Vue d'ensemble de l'écran

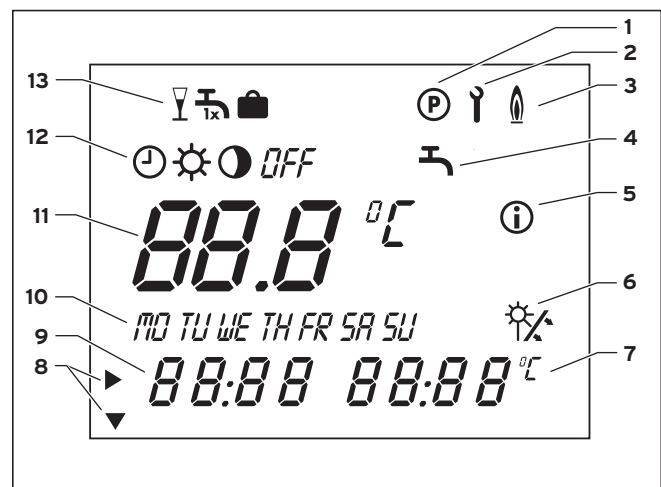


Fig. 4.3 Écran

Légende

- 1 Niveau de programmation
- 2 Niveau de service/de diagnostic
- 3 Recharge
- 4 Programmation horaire
- 5 Niveau d'information
- 6 Production solaire (clignote lorsqu'il y en a un)
- 7 Unités
- 8 Curseur
- 9 Affichage multifonctions
- 10 Jours de la semaine
- 11 Valeur de consigne/valeur réelle
- 12 Modes de fonctionnement
- 13 Fonctions spéciales

Signification des symboles figurant sur l'écran

Programmation horaire :



Programmation de la fonction de recharge du programme horaire

Modes de fonctionnement :



Appareil en service



Pompe solaire désactivée, Régénération désactivée

**Remarque !**

En journée, l'écran affiche en permanence ☉ le type de fonctionnement. On affiche ici si la recharge est opérationnelle ou pas pendant le programme horaire.

4 Utilisation

Fonctions spéciales :

 Recharge occasionnelle

 Fonction Vacances

4.3.3 Types d'écran

Il existe 4 niveaux différents au total :

- Niveau de commande principale
- Niveau d'information
- Fonctions spéciales
- Niveau de programmation

Il existe également le niveau de diagnostic/service et le niveau réservé à l'installateur. Ces niveaux sont réservés à l'installateur spécialisé. Si vous accédez à l'un de ces deux niveaux à la suite d'une fausse manipulation des touches de sélection, ne modifiez en aucun cas les valeurs existantes ! Quittez immédiatement ces niveaux en appuyant sur la touche de programmation P.

L'affichage revient sur le niveau de commande principale.

Affichage niveau de commande principal

Le niveau de commande principal s'affiche lorsque vous allumez l'appareil.

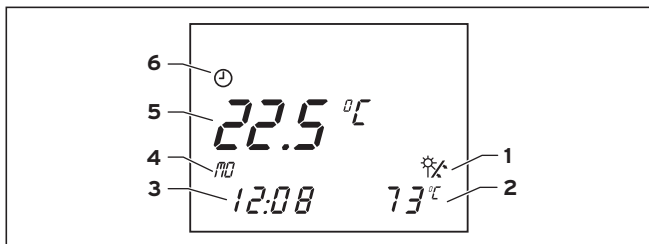


Fig. 4.4 Écran du niveau de commande principal

Légende

- 1 Affichage production solaire (pompe capteur en marche)
- 2 Température réelle du capteur
- 3 Heure actuelle
- 4 Jour de la semaine en cours
- 5 Température réelle du ballon
- 6 Mode de fonctionnement en cours

Affichage niveau d'info

L'accès au niveau d'info s'effectue en appuyant sur le bouton d'info. L'écran représenté ci-dessous s'affiche tout d'abord. L'accès à d'autres informations s'effectue en appuyant à plusieurs reprises sur la touche Info (voir section 4.3.5). Les informations auxquelles l'accès a été requis s'affichent à l'écran pendant cinq secondes environ, suite à quoi le niveau de commande principal s'affiche à nouveau.

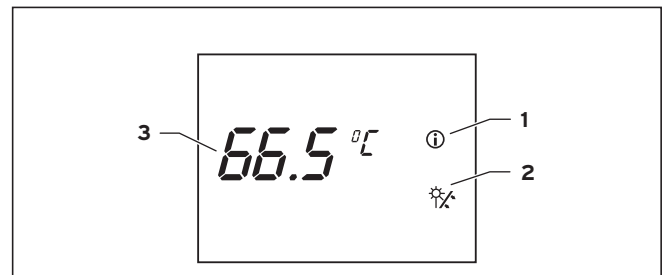


Fig. 4.5 Écran du niveau d'information

Légende

- 1 Niveau d'information
- 2 Affichage production solaire (pompe capteur en marche)
- 3 Température de consigne du ballon

Affichage des fonctions spéciales

L'accès au niveau des fonctions spéciales Arrêt occasionnel et Vacances s'effectue en appuyant sur la touche F. Au bout de 10 sec. env., la fonction sélectionnée est activée et le niveau de commande principal s'affiche à nouveau.

La section 4.3.7 détaille la manière dont vous pouvez activer les fonctions spéciales.

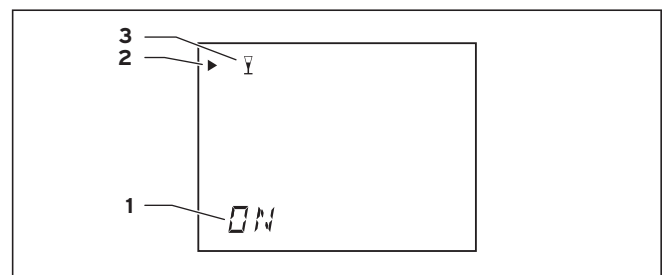


Fig. 4.6 Écran fonctions spéciales

Légende

- 1 Fonction spéciale activée
- 2 Curseur (indique la fonction spéciale sélectionnée)
- 3 Symbole représentant la fonction spéciale sélectionnée

Affichage niveau de programmation

L'accès au niveau de programmation des temps de commutation du régulateur s'effectue en appuyant sur la touche de programmation P. Vous pouvez ici procéder au réglage du programme horaire de recharge du ballon solaire (section 4.3.6).

L'accès au niveau de commande principal s'effectue en appuyant une nouvelle fois sur la touche de programmation P.

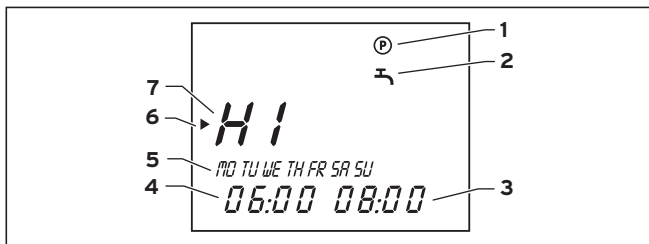


Fig. 4.7 Écran niveau de programmation

Légende

- 1 Niveau de programmation
- 2 Programme horaire pour la recharge du ballon solaire
- 3 Heure d'arrêt
- 4 Heure de départ
- 5 Jour ou bloc de semaine
- 6 Curseur (indique la valeur à modifier)
- 7 Fenêtre de temps

4.3.4 Niveau de commande principal

Le niveau de commande principal vous permet de procéder aux réglages suivants :

- Mode de fonctionnement
- Jour de la semaine en cours
- Heure actuelle

Le réglage auquel l'accès a été requis s'affiche à l'écran et peut être modifié pendant cinq secondes environ, suite à quoi le niveau de commande principal apparaît à nouveau dans l'affichage de base. Cliquez sur le dispositif de réglage dans l'intervalle de ces cinq sec. afin d'accéder à la valeur de réglage suivante.

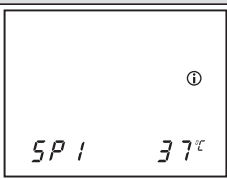
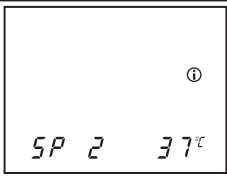
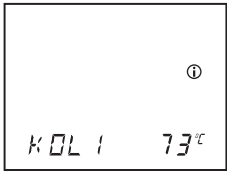

Écran d'affichage	Étapes
	<p>Cliquez sur le dispositif de réglage ; le curseur met en évidence les modes de fonctionnement. Le mode de fonctionnement sélectionné clignote.</p> <p>Sélectionnez un mode de fonctionnement en tournant le dispositif de réglage.</p>
	<p>Cliquez sur le dispositif de réglage ; le curseur met en évidence les jours de la semaine. Le jour de la semaine sélectionné clignote.</p> <p>Sélectionnez le jour de la semaine en cours en tournant le dispositif de réglage.</p>
	<p>Cliquez sur le dispositif de réglage ; le curseur met en évidence l'affichage des heures ou des minutes.</p> <p>Sélectionnez l'heure actuelle en tournant le dispositif de réglage.</p>

Tab. 4.1 Réglages du niveau de commande principal

4 Utilisation

4.3.5 Niveau d'information

Vous pouvez accéder aux valeurs sélectionnées en appuyant à plusieurs reprises sur la touche d'info. Les informations auxquelles l'accès a été requis s'affichent à l'écran pendant cinq secondes environ, suite à quoi le menu de commande principal s'affiche à nouveau.

Écran d'affichage	Paramétrage
	Température sonde du ballon 1 (sonde supérieure du ballon)
	Température sonde du ballon 2 (sonde inférieure du ballon)
	Température sonde du capteur 1
	Programme horaire Plage de chauffage : Période de mise en route de la recharge, p. ex. lundi de 6:00 à 8:00

Tab. 4.2 Valeurs de réglage et de service

4.3.6 Niveau de programmation

Si le ballon a besoin d'être réchauffé lorsque la production solaire est insuffisante, le système active la résistance chauffante.

Il est possible de déterminer un programme horaire qui activera le réchauffage en fonction des périodes fixées par le fabricant et suivant les exigences Bleu Ciel d'EDF :

- la nuit entre 22 et 6 heures, au plus 8 heures
- en journée entre 6 et 19 heures, au plus 2 heures

Plage horaire	22 -6 heures	6 -19 heures	19 -22 heures
Durée de recharge autorisée par la résistance chauffante	maximum 8 heures	maximum 2 heures La recharge du ballon doit se terminer avant 19:00.	Pas de fonctionnement de la résistance chauffante.
Température de consigne	Température de consigne nocturne : 60°C	Température de consigne diurne : 55°C Possibilité de démarrer la résistance chauffante* via les « fonctions spéciales - Fonction Arrêt occasionnel ». (Détails : voir section 4.3.7), température de consigne diurne = 55°C	Possibilité de démarrer la résistance chauffante* via les « fonctions spéciales - Fonction Arrêt occasionnel ». (Détails : voir section 4.3.7), température de consigne diurne = 55°C
* il est possible de déclencher un fonctionnement de la résistance chauffante manuellement, si vous devez réchauffer le ballon en dehors des plages horaires fixées par le fabricant en fonction des conditions de la société d'approvisionnement énergétique (EDF).			

Tab. 4.3 Vue d'ensemble des plages horaires fixées

Vous pouvez en outre, par jour et pendant la période s'étalant entre 22:00 heures et 06:00 heures régler un programme horaire d'au plus 8 heures. Entre 6:00 heures et 19:00 heures un programme horaire d'au plus 2 heures.

Le régulateur est équipé d'un programme de base qui peut être personnalisé selon vos besoins.

Jour	H1	
	Heure de démarrage	Heure d'arrêt
LU	17:00	19:00
MA	17:00	19:00
ME	17:00	19:00
JE	17:00	19:00
FR	17:00	19:00
SA	17:00	19:00
DI	17:00	19:00

Tab. 4.4 Programme de base Recharge

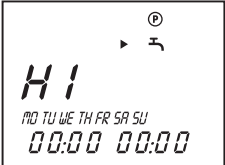
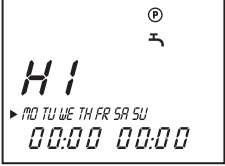
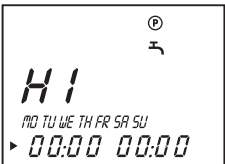
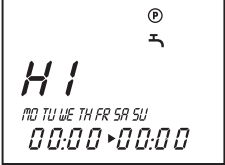
Le réglage des horaires souhaités s'effectue en quatre étapes :

1. Sélection du jour ou du bloc de semaine
2. Fixer l'heure de démarrage
3. Fixer l'heure de fin

Vous pouvez supprimer une plage de temps en réglant à la même heure le début et la fin de la période. Si vous ne modifiez une plage de temps que pour un bloc hebdomadaire, les périodes réglées le cas échéant pour les autres jours ne sont pas affectées. Vous devrez les modifier ou les supprimer ultérieurement de manière séparée.

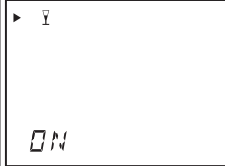

Exemple : si vous modifiez le programme de base H1 de Lu-Ve de 12:00 à 14:00, la plage H1 pour SA et SU reste réglée sur 17:00 à 19:00.

Les différentes étapes sont énumérées à nouveau dans le tableau ci-dessous à titre de clarification :

Écran d'affichage	Étapes
	Appuyez sur la touche P. Tournez le bouton de réglage jusqu'à ce que le symbole représentant le robinet s'affiche.
	Cliquez sur le dispositif de réglage ; le curseur met en évidence la bloc de semaine, qui en outre clignote. Sélectionnez un bloc ou un jour de la semaine en tournant le dispositif de réglage. Valeurs de réglage : (Lu-Di) ; (Lu-Ve) ; (SA SU) ; (Lu) ; (Ma) ; (Me) ; (Je) ; (Ve) ; (Sa) ; (Di)
	Cliquez sur le dispositif de réglage ; le curseur met en évidence l'heure de départ, l'affichage de l'heure clignote. Sélectionnez une heure de démarrage en tournant le bouton de réglage. Pour régler les minutes, cliquez à nouveau sur le dispositif de réglage.
	Cliquez sur le dispositif de réglage ; le curseur met en évidence l'heure d'arrêt, l'affichage de l'heure clignote. Sélectionnez une heure d'arrêt en tournant le bouton de réglage. Pour régler les minutes, cliquez à nouveau sur le dispositif de réglage.

Tab. 4.5 Réglage des plages horaires

4.3.7 Fonctions spéciales

Écran d'affichage	Étapes
	Fonction Recharge occasionnelle Appuyez une fois sur la touche Fonction spéciale : le symbole de la fonction Recharge occasionnelle clignote durant 10 secondes, la fonction est ensuite activée. Pour désactiver la fonction au préalable, vous devez la resélectionner.
	Fonction Vacances Appuyez à deux reprises sur la touche Fonction spéciale ; le symbole représentant la fonction Vacances clignote pendant environ 10 secondes à l'écran ; vous pouvez alors indiquer vos jours de vacances avec le dispositif de réglage. La fonction est ensuite activée pour la période programmée. Pour désactiver la fonction au préalable, vous devez la resélectionner. Si la fonction Protection anti-légionelles est activée, la protection anti-légionelles est exécutée le dernier jour des vacances.

Tab. 4.6 Activation des fonctions spéciales

4 Utilisation

4.4 Messages d'erreur

En cas de pannes dans l'installation, le régulateur solaire affiche des messages d'erreur dans le niveau de commande principal.

Lors de la mise en fonctionnement de l'appareil, p. ex. suite à une interruption et une remise en marche de l'alimentation, la configuration de la sonde est systématiquement déterminée à nouveau.



Attention !

Risque d'endommagement en cas de maintenance incorrecte.

Une réparation ou une maintenance effectuée de manière inappropriée peut endommager votre appareil.

N'essayez jamais d'entreprendre vous-même des réparations ou des travaux d'entretien sur votre appareil. Confiez ces tâches à un installateur agréé. Nous vous recommandons pour cela de conclure un contrat d'entretien pour votre installation solaire avec votre spécialiste agréé.

Le tableau suivant détaille la signification des messages.

Écran d'affichage	Message/signification du message
	Erreur sur la sonde du capteur 1 Cette erreur advient lorsque la sonde raccordée est défectueuse ou manquante.
	Erreur sur la sonde du ballon 1 Cette erreur advient lorsque la sonde raccordée est défectueuse.
	Erreur sur la sonde du ballon 2 Cette erreur advient lorsque la sonde raccordée est défectueuse ou manquante.
	Blocage des erreurs Fonction de protection : La pompe du capteur s'éteint lorsque la température de la sonde du ballon 2 est trop élevée.

Tab. 4.7 Messages d'erreur

4.5 Dépannage



Remarque !

Remarque : en cas de fuites au niveau des conduites d'eau situées entre le ballon et le robinet, veuillez fermer le robinet d'arrêt d'eau froide du ballon. Dans le cas contraire, des dégâts des eaux pourraient s'ensuivre. Faites colmater la fuite par votre spécialiste agréé.

Le robinet d'arrêt d'eau froide se trouve au niveau du raccordement tuyaux entre l'arrivée domestique d'eau et le ballon (raccordement eau froide), à proximité du ballon.

Que faire quand ...	Solution
des gouttes de liquide s'écoulent de l'installation ?	Récupérez-les autant que faire se peut (avec un seau) et appelez un installateur spécialisé.
du liquide / de la vapeur s'échappe de la soupape de sécurité dans la conduite d'eau sanitaire ?	Appelez un installateur spécialisé
le régulateur affiche « sonde défectueuse » ou « câble brisé » ?	Appelez un installateur spécialisé
la vitre d'un capteur plan est brisée ?	Ne touchez pas à l'intérieur du capteur. Appelez un professionnel.
le ballon ne fournit pas assez d'eau chaude ?	Contrôlez le réglage du mélangeur thermostatique d'eau chaude (nous conseillons env. 60°C). Si les réglages sont corrects, c'est que le ballon est probablement entartré. Ensuite : Appelez un installateur spécialisé

Tab. 4.8 Dépannage



Danger !

Danger de mort en cas d'interventions inappropriées.

Tous travaux effectués de manière incorrecte sur l'installation solaire peut entraîner un danger de mort.

N'essayez jamais de réparer vous-même votre installation solaire. Faites appel à un professionnel agréé en cas de panne.

4.6 Mise hors fonctionnement

- Sélectionnez le mode de fonctionnement **OFF** dans le niveau de commande principal (voir section 4.3.4). Si vous éteignez l'installation pendant les saisons les plus froides de l'année, veuillez consulter les informations relatives à la protection contre le gel, voir section 4.7.

4.7 Protection antigel

Si votre ballon solaire est monté dans une pièce qui n'est pas protégée contre le gel et n'est pas chauffée, celui-ci risque de geler en hiver. Dans ce cas, vidangez votre ballon solaire en hiver.

- Mettez le ballon hors service comme décrit dans la section 4.6.
- Fermez le dispositif de coupure de la conduite d'arrivée d'eau froide du ballon.

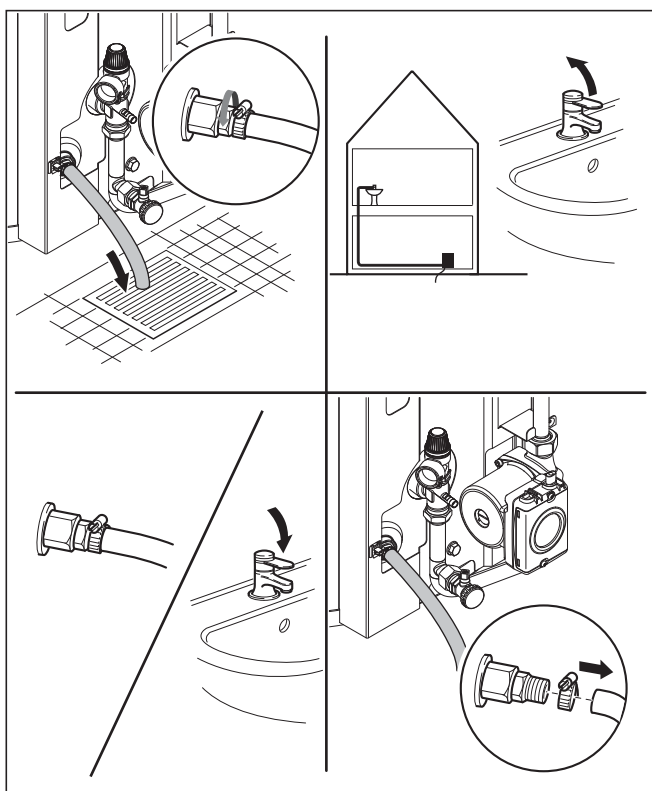


Fig. 4.8 Vidange du ballon

- Fixez un tuyau adéquat à la soupape de vidange du ballon.
- Amenez l'extrémité libre du tuyau à un endroit adéquat pour l'écoulement.
- Ouvrez la soupape de vidange.
- Ouvrez le point de puisage d'eau chaude le plus élevé pour purger et vider complètement les conduites d'eau.



Danger !

Risque de brûlures.

Dans le cas du ballon de stockage auroSTEP plus, la température de l'eau sortant de la soupape de vidange peut atteindre 80 °C.

Évitez tout contact avec l'eau qui s'écoule.

- Lorsque l'eau est entièrement évacuée, refermez la soupape de vidange et le point de puisage d'eau chaude.
- Débranchez le tuyau de la soupape de vidange.

4.8 Maintenance et service après-vente

Une inspection/un entretien réguliers de l'installation solaire auroSTEP plus par un technicien sont nécessaires pour garantir un fonctionnement et une fiabilité durables, ainsi qu'une grande longévité.



Attention !

Risque d'endommagement en cas de maintenance incorrecte.

Une réparation ou une maintenance effectuée de manière inappropriée peut endommager votre appareil.

N'essayez jamais d'entreprendre vous-même des réparations ou des travaux d'entretien sur votre appareil. Confiez ces tâches à un installateur agréé. Nous vous recommandons pour cela de conclure un contrat d'entretien pour votre installation solaire avec votre spécialiste agréé.



Danger !

Si les inspections/les entretiens ne sont pas effectués, la sécurité d'exploitation de l'appareil peut être altérée et entraîner des dommages du matériel et des personnes.

La production de l'installation risque de plus de ne pas répondre aux attentes.



Remarque !

Lorsque la teneur en calcaire de l'eau est très élevée, il est recommandé de détartrer régulièrement le ballon.

Entretien du ballon

Comme pour l'ensemble du système, une inspection / un entretien annuel(le) de votre ballon Vaillant, effectué(e) par un professionnel est la condition garantissant un fonctionnement et une sécurité durables, une fiabilité et une longévité véritables.

Le colitage du ballon Vaillant comporte une anode de magnésium. Un professionnel devra impérativement contrôler son degré de corrosion dans le cadre de l'entretien/l'inspection annuel(le). L'installateur devra au besoin remplacer l'anode de magnésium usée, et cela exclusivement avec une pièce de rechange originale.

Lorsque la teneur en calcaire de l'eau est très élevée, il est recommandé de détartrer régulièrement le ballon. Si votre ballon ne fournit pas assez d'eau chaude, cela peut indiquer qu'il est entartré. Confiez le détartrage du ballon à un professionnel. Il déterminera les intervalles de détartrage.

Entretien de l'installation solaire

Procédez annuellement à un contrôle du fluide caloporteur. Cette activité fait normalement partie du contrat d'entretien conclu avec votre entreprise spécialisée.

4.9 Contrôle de la soupape de sécurité

Une soupape de sécurité est montée à proximité du ballon, sur la conduite d'alimentation en eau froide.

- Vérifiez le bon fonctionnement de la soupape de sécurité à intervalles réguliers, en l'ouvrant une fois.

VAILLANT GROUP FRANCE

"Le Technipole" ■ 8, Avenue Pablo Picasso ■ F- 94132 Fontenay-sous-Bois Cedex

Téléphone 01 49 74 11 11 ■ Fax 01 48 76 89 32 ■ Assistance technique 0826 27 03 03 (0,15 EUR TTC/min)

Ligne Particuliers 09 74 75 74 75 (0,022 EUR TTC/min + 0,09 EUR TTC de mise en relation) ■ www.vaillant.fr