

1

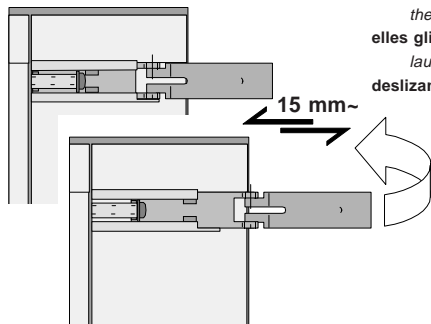
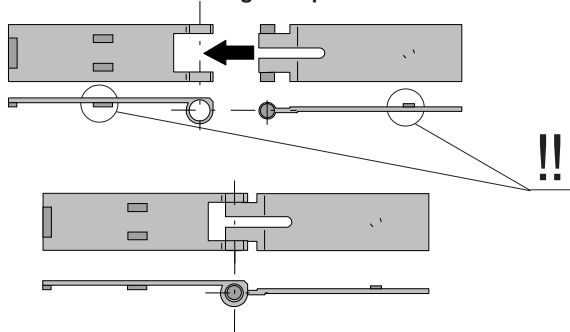
Assemblare le cerniere a pressione

Assemble the hinges by pressure

Assembler les charnières à pression

Setzen Sie die Druckscharniere zusammen.

Ensamblar las bisagras a presión



scorrano per ruotare

they must slide in order to turn

elles glissent pour tourner

laufen zum Drehen

deslizan para girar

15 mm~

2

Inserire le cerniere nella scatola (sul lato destro o sinistro a scelta) e fermarle con le viti e le rondelle in dotazione

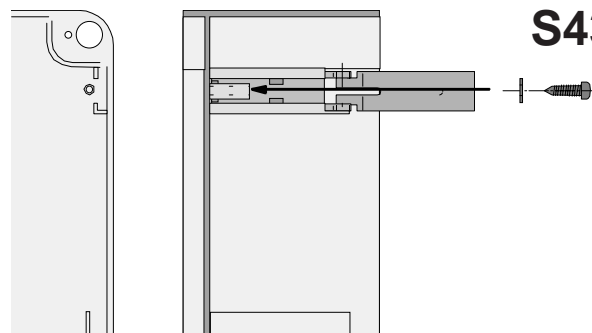
Insert the hinges (on the right or left side, according to choice) and secure using the screws and washers supplied

Placer les charnières (du côté droit ou gauche au choix) et les fixer avec les vis et les rondelles fournies de série

Setzen Sie die Scharniere ein (je nach Wunsch auf der rechten oder linken Seite) und befestigen Sie sie mit den mitgelieferten Schrauben und Unterlegscheiben

Introducir las bisagras (en el lado izquierdo o derecho, a placer) y fijarlas con los tornillos y las arandelas suministradas a tal efecto

S4340



3

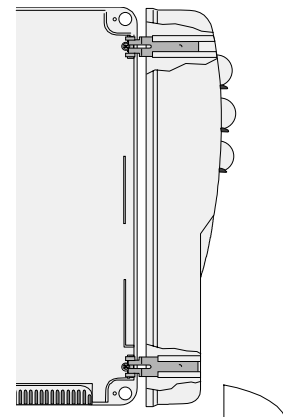
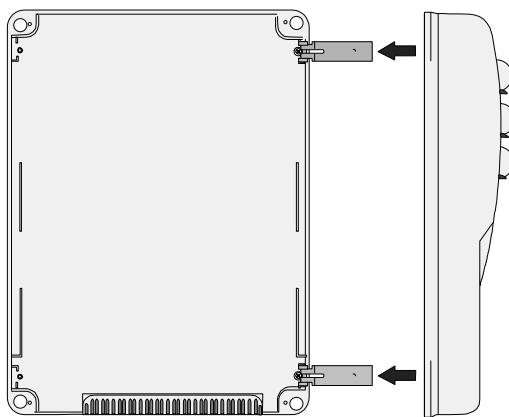
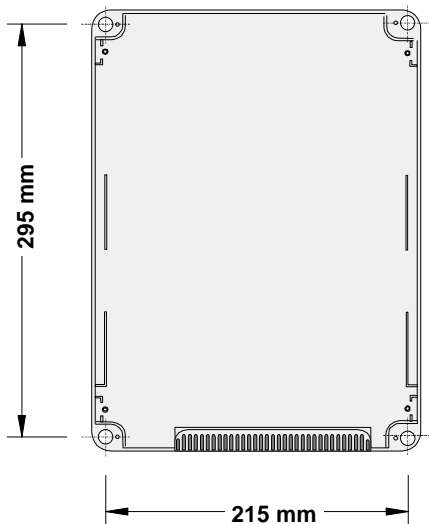
Posizionare e fissare la scatola del quadro

Position and secure the control panel housing

Placer et fixer la boîte de l'armoire

Plazieren Sie das Gehäuse der Schalttafel und befestigen Sie es.

Colocar y sujetar la caja del cuadro



4

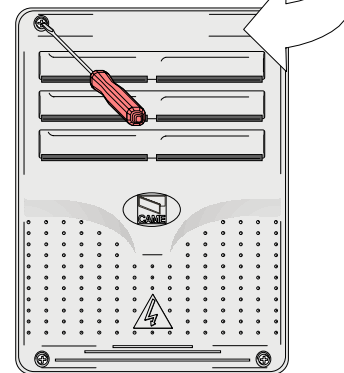
Inserire a scatto il coperchio sulle cerniere, chiuderlo e fissarlo con le viti in dotazione

Snap the cover onto the hinges and secure using the screws supplied.

Assembler par encliquetage le couvercle sur les charnières et fixer le couvercle avec les vis fournies de série

Lassen Sie den Deckel in den Scharnieren einrasten und befestigen Sie ihn mit den mitgelieferten Schrauben.

Introducir la tapa en las bisagras hasta oír un chasquido y fijar la tapa con los tornillos suministrados a tal efecto.



3

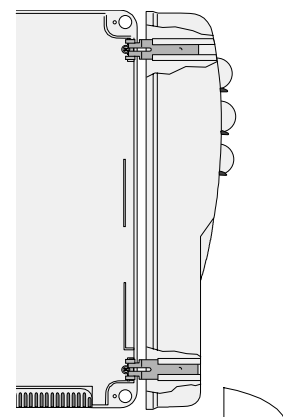
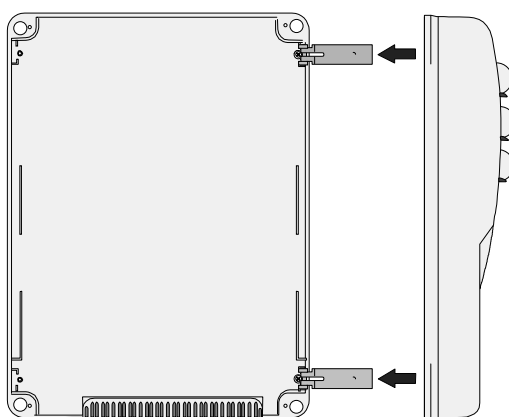
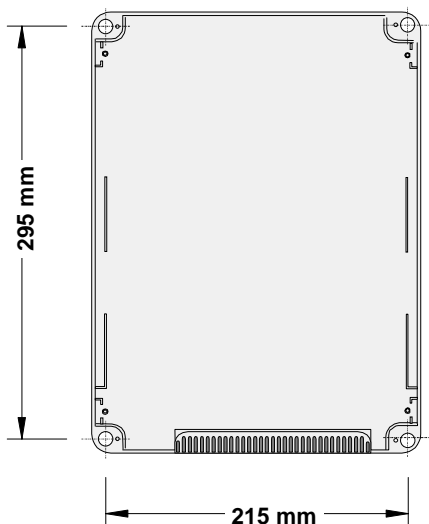
Posizionare e fissare la scatola del quadro

Position and secure the control panel housing

Placer et fixer la boîte de l'armoire

Plazieren Sie das Gehäuse der Schalttafel und befestigen Sie es.

Colocar y sujetar la caja del cuadro



4

Inserire a scatto il coperchio sulle cerniere, chiuderlo e fissarlo con le viti in dotazione

Snap the cover onto the hinges and secure using the screws supplied.

Assembler par encliquetage le couvercle sur les charnières et fixer le couvercle avec les vis fournies de série

Lassen Sie den Deckel in den Scharnieren einrasten und befestigen Sie ihn mit den mitgelieferten Schrauben.

Introducir la tapa en las bisagras hasta oír un chasquido y fijar la tapa con los tornillos suministrados a tal efecto.

