

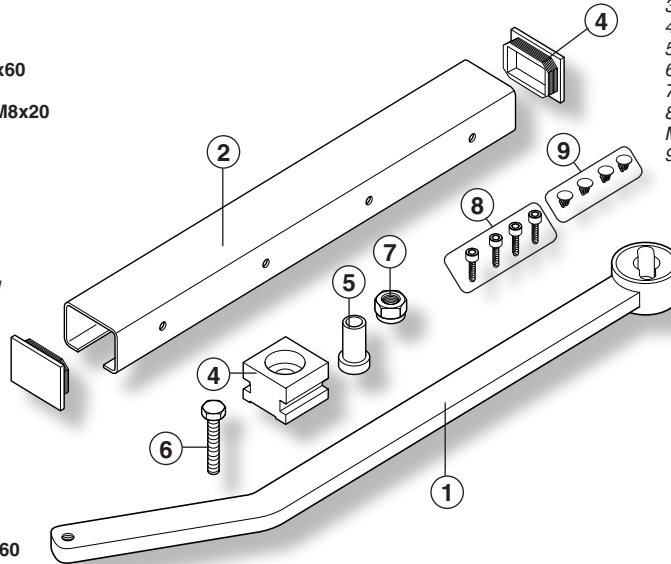
**BRACCIO DRITTO DI TRASMISSIONE**  
*STRAIGHT TRANSMISSION ARM*  
**BRAS DROIT DE TRANSMISSION**  
*GERADER ANTRIEBSARM*  
**BRAZO RECTO DE TRANSMISIÓN**  
*RECHTE TRANSMISSIE-ARM*

**F7002**

- 1) Braccio dritto
- 2) Guida di scorrimento
- 3) Tappi per guida
- 4) Pattino
- 5) Boccola distanziale
- 6) Vite esagonale UNI5737 M12x60
- 7) Dado autobloccante
- 8) Viti testa cilindrica UNI5931 M8x20
- 9) Tappi coprifori

- 1) Straight arm
- 2) Slide guide
- 3) Caps for guide
- 4) Runner
- 5) Spacer bushing
- 6) UNI5737 M12x60 hexagonal-head screw
- 7) Self-locking nut
- 8) UNI5931 M8x20 cheese-headed screw
- 9) Hole-covering caps

- 1) Bras droit
- 2) Rail
- 3) Bouchons pour rail
- 4) Patin
- 5) Douille entretoise
- 6) Vis à six pans UNI5737 M12x60
- 7) Écrou de verrouillage
- 8) Vis à tête cylindrique UNI5931 M8x20
- 9) Bouchons couvre trous



- 1) Gerader Arm
- 2) Laufschiene
- 3) Schienenverschlusskappen
- 4) Gleitschuh
- 5) Distanzbuchse
- 6) Sechskantschraube UNI5737 M12x60
- 7) Selbsthemmende Mutter
- 8) Zylinderkopfschrauben UNI5931 M8x20
- 9) Lochabdeckkappen

- 1) Brazo recto
- 2) Guía de deslizamiento
- 3) Tapones para guía
- 4) Patin
- 5) Anillo distanciador
- 6) Tornillo hexagonal UNI5737 M12x60
- 7) Tuerca de seguridad
- 8) Tornillo hexagonal UNI5931 M8x20
- 9) Tapones para agujeros

- 1) Rechte arm
- 2) Loopgeleider
- 3) Doppen voor de geleider
- 4) Geleischoen
- 5) Bus afstandshouder
- 6) Zeskantschroef UNI5737 M12x60
- 7) Zelfblokkerende moer
- 8) Schroeven met cilinderkop UNI5931 M8x20
- 9) Doppen voor afsluiting gaten

**ITALIANO**

**Procedura di montaggio**

- 1) Prima di eseguire la posa, verificare le misure di fissaggio.
- 2) Fissare la staffa e la guida di scorrimento allineandoli.

**DEUTSCH**

**Montage**

- 1) Vor der Montage die Befestigungsmaße überprüfen.
- 2) Den Bügel und die Gleitschiene angleichen und befestigen.

**ENGLISH**

**Mounting procedure**

- 1) Make sure the mounting measurements are correct before mounting.
- 2) Mount the bracket and the slide guide in alignment.

**ESPAÑOL**

**Procedimiento de montaje**

- 1) Antes de efectuar la instalación, compruebe la medida de fijación.
- 2) Fije el estribo y la guía de deslizamiento alineándolos.

**FRANÇAIS**

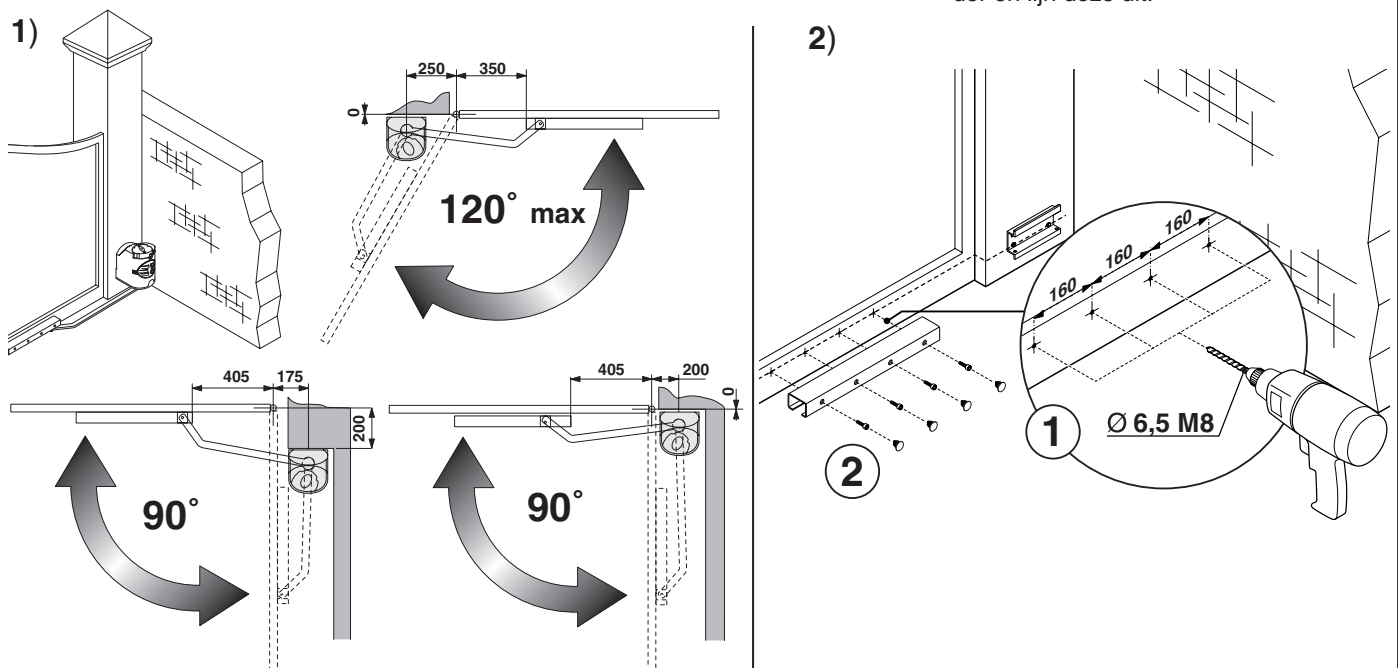
**Procédure de montage**

- 1) Vérifier les mesures de fixation avant de commencer à monter.
- 2) Fixer la bride et le rail en les alignant.

**NEDERLANDS**

**Montageprocedure**

- 1) Controleer de afmetingen voor bevestiging alvorens tot de plaatsing over te gaan.
- 2) Bevestig de beugel en de loopgeleider en lijn deze uit.



**ITALIANO »**

3) Fissare il pattino e boccola lubrificata con la vite M12x60 e dado al braccio dritto e quest'ultimo fissarlo all'albero motore.

4) Sbloccare il motore e inserire il pattino nella guida.

5) Fissare il motoriduttore sulla staffa base, inserire i tappi per guida e fissare il coperchio sul motore.

**DEUTSCH »**

3) Den Gleitschuh und die geschmierte Buche mit der Schraube M12x60 und Mutter am geraden Arm befestigen und letzteren an der Motorwelle montieren.

4) Den Motor entsperren und den Gleitschuh in die Schiene einführen.

5) Den Getriebemotor am Grundbügel befestigen, die Verschlusskappen einführen und den Deckel auf dem Motor befestigen.

**ENGLISH »**

3) Secure the runner and oiled bushing with the M12x60 screw and nut to the straight arm and the latter to the driving shaft.

4) Unlock the motor and insert the runner in the guide.

5) Fix the gearmotor to the base bracket, insert the guide caps and secure the cover over the motor.

**ESPAÑOL »**

3) Fije el patín y el casquillo lubricado con el tornillo M12x60 y la tuerca al brazo recto y fije este último al eje motor.

4) Desbloquee el motor e introduzca el patín en la guía.

5) Fije el motorreductor en el estribo de base, monte los tapones para la guía y fije la tapa en el motor.

**FRANÇAIS »**

3) Secure the runner and oiled bushing with the M12x60 screw and nut to the straight arm and the latter to the driving shaft.

4) Unlock the motor and insert the runner in the guide.

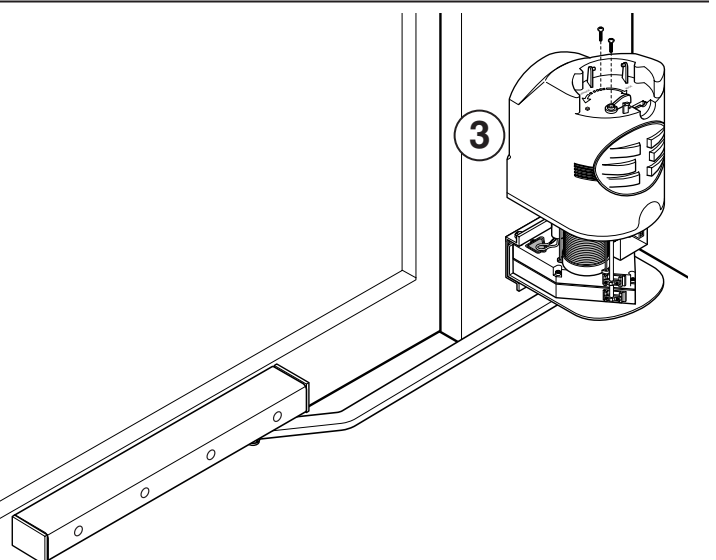
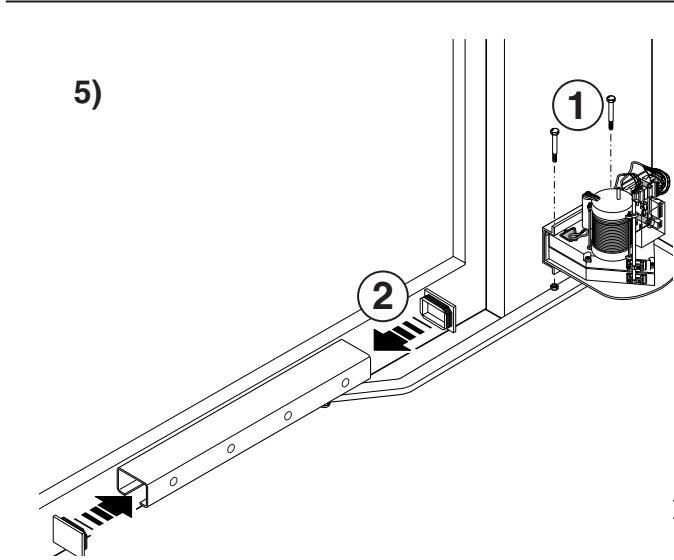
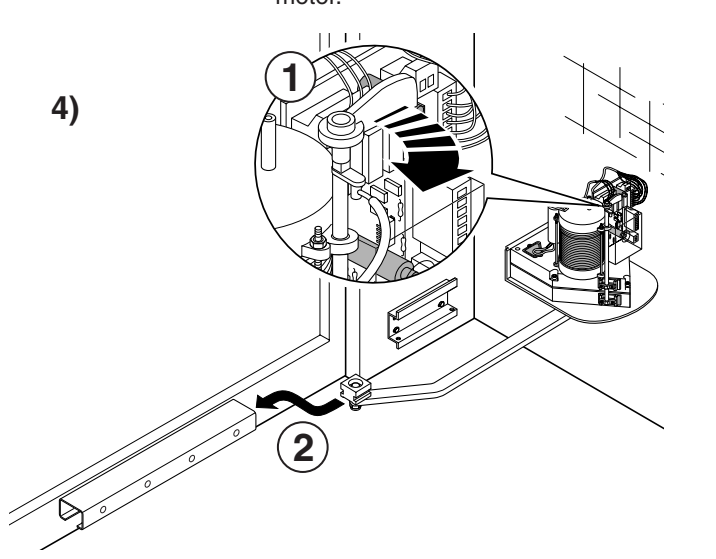
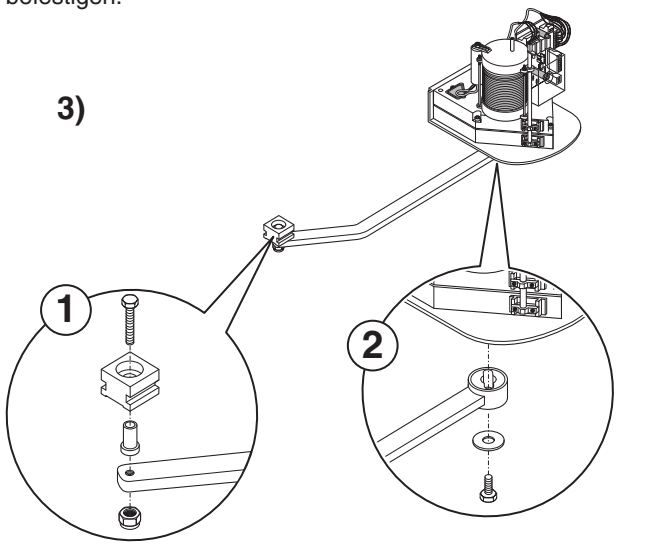
5) Fixer le motoréducteur à la bride de base, placer les bouchons du rail et fixer le couvercle sur le moteur.

**NEDERLANDS »**

3) Bevestig de geleischoen en de gesmeerde bus met de schroef M12x60 en moer aan de rechte arm. Bevestig deze laatste aan de motoras.

4) Deblokkeer de motor en plaats de geleischoen in de geleider.

5) Bevestig de motorreductor op de basisbeugel, plaats de doppen voor de geleider en bevestig het deksel op de motor.



Tutti i dati sono stati controllati con la massima cura. Non ci assumiamo comunque alcuna responsabilità per eventuali errori od omissioni.

All data checked with the maximum care. However, no liability is accepted for any error or omission.

Toutes les données ont été contrôlées très soigneusement. Nous n'assumons de toute façon aucune responsabilité pour les erreurs ou omissions éventuelles.

Die Daten wurden mit höchster Sorgfalt geprüft. Für eventuelle Fehler oder Auslassungen übernehmen wir keine Haftung.

Todos los datos se han controlado con la máxima atención. No obstante no nos responsabilizamos de los posibles errores u omisiones.

De gegevens in deze handleiding werden zorgvuldig gecontroleerd. Wij niet verantwoordelijk voor eventuele drukfouten.



ASSISTENZA TECNICA  
NUMERO VERDE  
800 295830  
WEB  
www.came.it  
E-MAIL  
info@came.it



CAME CANCELLI AUTOMATICI S.P.A.  
DOSSON DI CASIER (TREVISO)

☎ (+39) 0422 4940 ✉ (+39) 0422 4941

CAME LOMBARDIA S.R.L. COLOGNO M. (MI)  
☎ (+39) 02 26708293 ✉ (+39) 02 25490288

CAME SUD S.R.L. NAPOLI  
☎ (+39) 081 7524455 ✉ (+39) 081 7529109

CAME (AMERICA) L.L.C. MIAMI (FL)  
☎ (+1) 305 5938798 ✉ (+1) 305 5939823

CAME AUTOMATISMOS S.A. MADRID  
☎ (+34) 091 5285009 ✉ (+34) 091 4685442

CAME BELGIUM LESSINES  
☎ (+32) 068 333014 ✉ (+32) 068 338019

CAME FRANCE S.A. NANTERRE CEDEX (PARIS)  
☎ (+33) 01 46130505 ✉ (+33) 01 46130500

CAME GMBH KORNTAL BEI (STUTTART)  
☎ (+49) 07 15037830 ✉ (+49) 07 150378383

CAME GMBH SEEFELD BEI (BERLIN)  
☎ (+49) 03 33988390 ✉ (+49) 03 339885508

CAME PL SP.ZO.O WARSZAWA  
☎ (+48) 022 8365076 ✉ (+48) 022 8369920

CAME UNITED KINGDOM LTD NOTTINGHAM  
☎ (+44) 0115 9210430 ✉ (+44) 0115 9210431