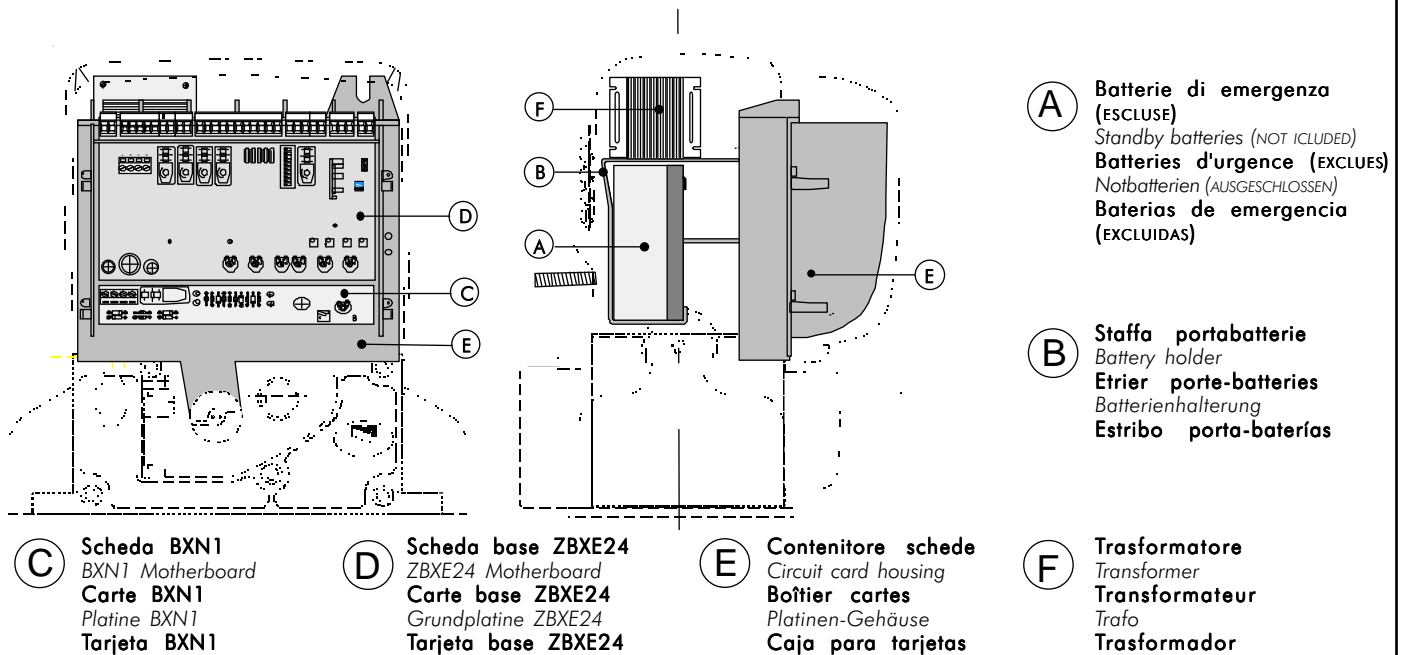


SCHEDA CARICABATTERIE
BATTERY CHARGER MOTHERBOARD
CARTE CHARGEUR DE BATTERIES
PLATINE BATTERIELADEGERÄT
TARJETA CARGA BATERIAS

BXN1



ITALIANO



D-HOME-OTIK
 35 bonhomme Seguret
 83600 Les Adrets
 tel (technique): 06 67 92 20 78
 tel (commercial): 06 64 46 49 80
<http://www.d-home-otik.com>
 boutique@d-home-otik.com

e tramite bat-
 della tensio-
 in dotazione
 ase BXE24 e
 occo - Fig.2);
 setti liberi del

cavetto in dotazione (Fig.3);

- Collegare la scheda BXN1 e la scheda BXE24 con il cavetto in dotazione come illustrato (Fig.4);

- Inserire le batterie nella apposita staffa e collegarle (utilizzando i fili in dotazione) al morsetto (+,-) della scheda BXE24 (Fig.5).

NOTA: Nel caso non venga utilizzata la scheda BXN1, collegare i fili del contatto di sicurezza dello sportellino di sblocco sul morsetto "A-B" della scheda base.

ENGLISH

The BXN1 board allows the automation to be battery operated in case of a power outage. When power is restored, the card also recharges the batteries.

Assembly description

- Fit card BXN1 underneath the motherboard using the screws supplied (Fig.1);

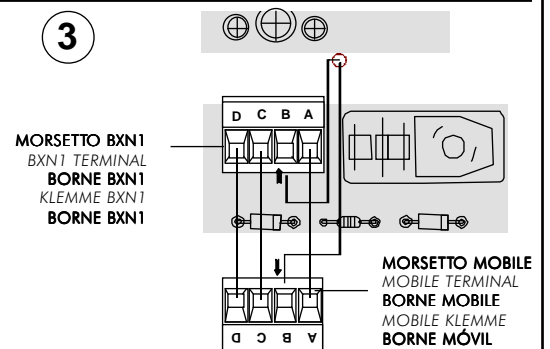
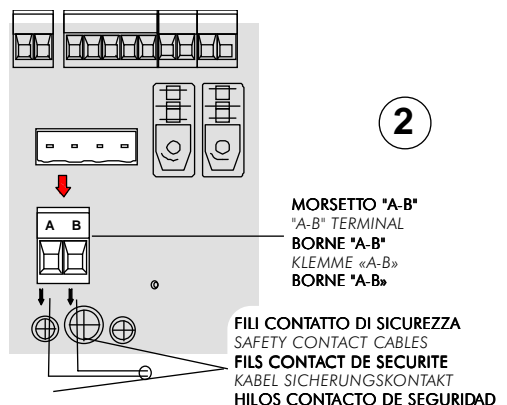
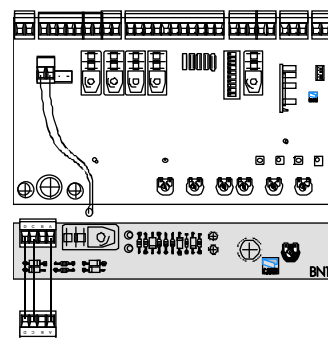
- Remove terminal «A-B» from socket of motherboard BXE24 and disconnect the leads (safety contact of the release mechanism door) (Fig.2);

- The previously-disconnected leads should now be connected to the free terminals of the cable supplied (Fig.3);

- Connect card BXN1 and motherboard BXE24 as illustrated using the cable supplied (Fig.4);

- Place the batteries in the special holder and (using the leads supplied) connect to terminal (+,-) of motherboard BXE24 (Fig.5).

NOTE: Should card BXN1 not be utilised, connect the safety-contact leads of the release door to terminal «A-B» of the motherboard.



FRANÇAIS

En cas de coupure de courant, la carte BXN1 permet d'alimenter l'automatisme à l'aide de batteries. Elle recharge ces dernières quand la tension de la ligne a été rétablie.

Indications pour le montage

- Fixer la carte BXN1 en dessous de la carte de base avec les vis fournies de série (**Fig.1**);
- Détacher la borne «A-B» de la connexion de la carte de base BXE24 et débrancher les fils (contact de sécurité de la porte de déblocage - **Fig.2**);
- Brancher les fils débranchés précédemment sur les bornes libres du câble fourni de série (**Fig.3**);
- Brancher la carte BXN1 et la carte BXE24 avec le câble fourni de série comme illustré sur la **Fig.4**;
- Placer les batteries dans la bride prévue à cet effet et les brancher (en utilisant les fils fournis de série) à la borne (+,-) de la carte BXE24 (**Fig.5**).

NOTE: Si on n'utilise pas la carte BXN1, brancher les fils du contact de sécurité de la porte du moteur à la borne «A-B» de la carte de base.

DEUTSCH

Die Karte BXN1 ermöglicht die Speisung des Automatikbetriebes durch Batterie, wenn der Strom ausfallen sollte. Sobald die Stromversorgung wieder hergestellt ist, wird auch die Batterie wieder aufgeladen.

Montageanleitung

- Befestigen Sie die BXN1-Karte mit den beiliegenden Schrauben unterhalb der Basiskarte (**Abb.1**);
 - Lösen Sie die Klemme "A-B" aus der Steckverbindung der BXE24-Basiskarte und nehmen Sie die Kabel ab (Sicherheitskontakt der Freigabeklappe - **Abb.2**);
 - Die abgenommenen Kabel dann an die freien Klemmen vom beiliegenden Kabel anschließen (**Abb.3**);
 - Die BXN1-Karte mit dem beiliegenden Kabel wie auf **Abb.4** zu sehen ist an die BXE24-Karte anschließen;
 - Die Batterien in die Halterung einlegen und (mit den beiliegenden Kabeln) an die Klemme (+/-) der BXE24-Karte anschließen (**Abb.5**).
- HINWEIS:** Sollte die BXN1-Karte nicht verwendet werden, bitte die Kabel vom Sicherheitskontakt der Motorenklappe an die Klemme «A-B» der Basiskarte anschließen.

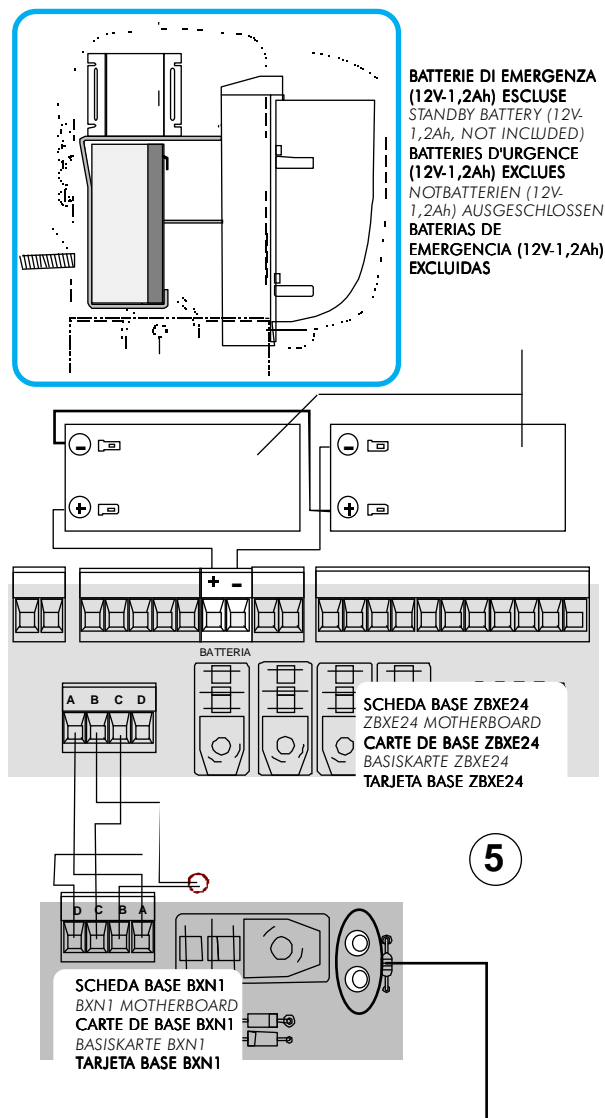
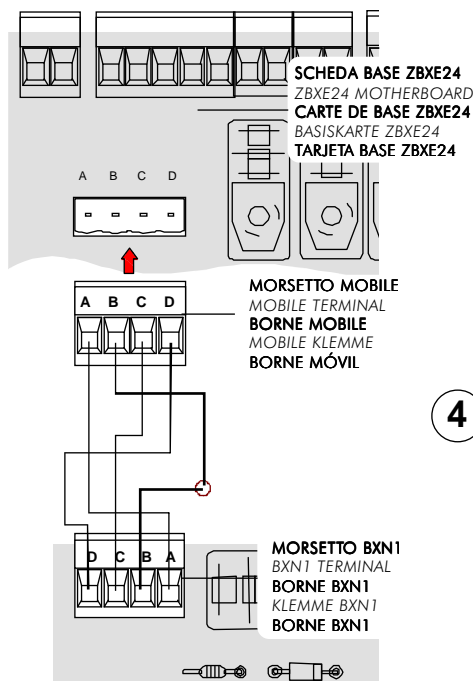
ESPAÑOL

La tarjeta BXN1 permite la alimentación de la automatización por medio de baterías, en el caso de que falte la energía eléctrica. Al restablecerse la tensión de la línea, también efectúa la recarga.

Descripción del montaje

- Fijar la tarjeta BXN1 debajo de la tarjeta base con los tornillos suministrados (**Fig.1**);
- Desconectar el borne «A-B» del racor de la tarjeta base BXE24 y desconectar los hilos (contacto de seguridad de la portezuela de desbloqueo - **Fig.2**);
- Los hilos anteriormente desconectados, se conectan en los bornes libres del cable suministrado (**Fig.3**);
- Conectar la tarjeta BXN1 y la tarjeta BXE24 con el cable suministrado como ilustrado (**Fig.4**);
- Introducir las baterías en la patilla presente a tal efecto y conectarlas (utilizando los hilos suministrados) al borne (+,-) de la tarjeta BXE24 (**Fig.5**).

NOTA: Si no se utiliza la tarjeta BXN1, conectar los hilos del contacto de seguridad de la portezuela del motor en el borne «A-B» de la tarjeta base.



LED VERDE: Segnalazione alimentazione di linea presente.

GREEN LED: Signals presence of line voltage.

LED VERT: Signalisation présence tension de ligne.

GRÜNE LED: Anzeige Netzstromversorgung.

LED VERDE: Señal tensión de línea presente.

LED ROSSO: Segnalazione alimentazione batterie di emergenza.

RED LED: Signals that system is running on emergency batteries.

LED ROUGE: Signalisation alimentation par batteries d'urgence

ROTE LED: Anzeige Notbatterieversorgung.

LED ROJO: Señal alimentación de emergencia.