

BY1500 / BK

Piastra di adattamento da BY1500 a BK

Adapter plate from BY1500 to BK

Plaque d'adaptation da BY1500 a BK

Adapterplatte von BY1500 zu BK

Placa adaptadora da BY1500 a BK

ITALIANO

1) Tagliare le viti (A) a filo della piastra di fissaggio (B);

2) Staccare la piastra di fissaggio dalla piazzola in cemento (C);

ENGLISH

1) Cut the screws (A) flush with the edges of the securing plate (B);

2) Remove the securing plate from the cement pad (C);

FRANÇAIS

1) Couper les vis (A) à ras de la plaque de fixation (B);

2) Enlever la plaque de fixation de l'espace en ciment (C);

DEUTSCH

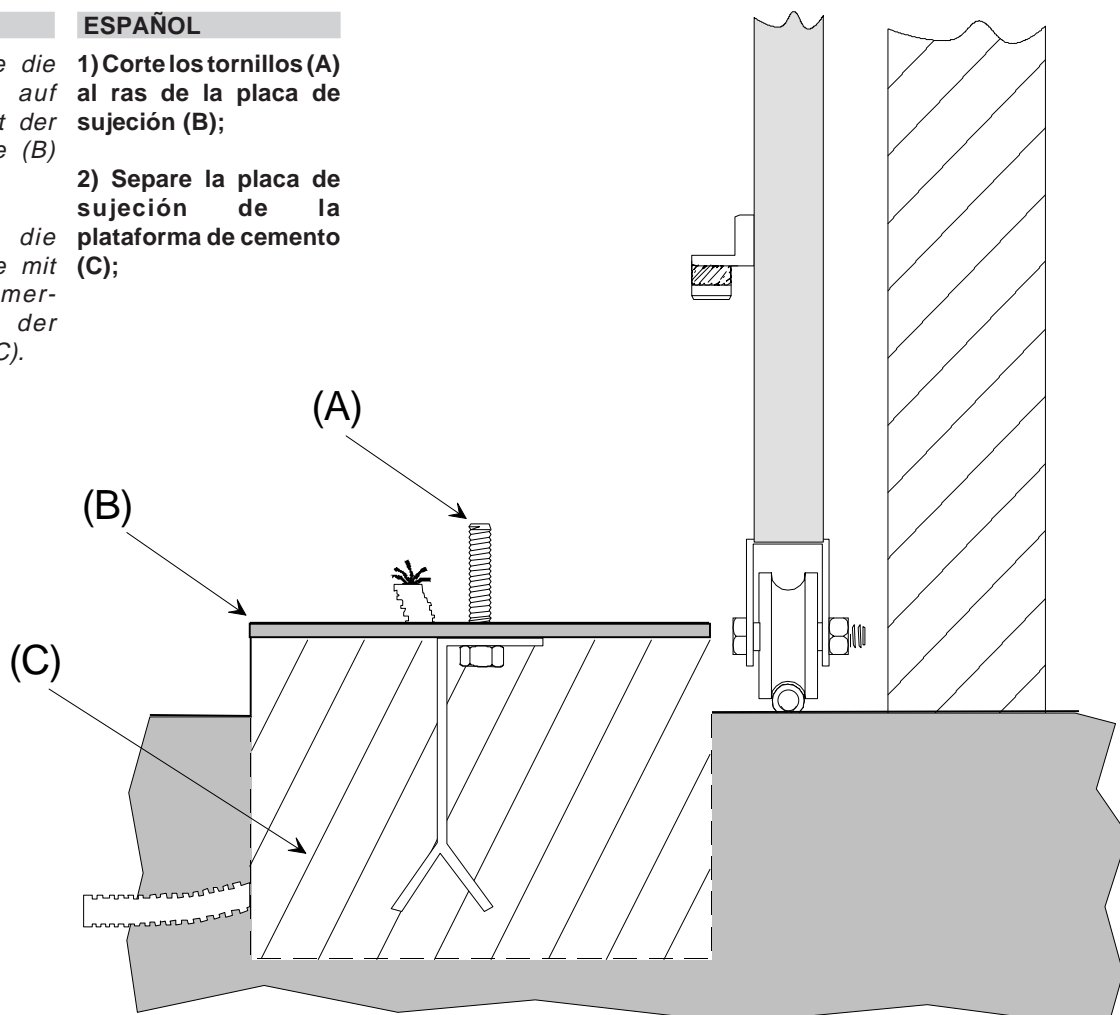
1) Schneiden Sie die Schrauben (A) auf gleicher Höhe mit der Befestigungsplatte (B) ab.

2) Lösen Sie die Befestigungsplatte mit ein paar Hammer-schlägen von der Zementunterlage (C).

ESPAÑOL

1) Corte los tornillos (A) al ras de la placa de sujeción (B);

2) Separe la placa de sujeción de la plataforma de cemento (C);



ITALIANO

3) Appoggiare la piastra di adattamento (D) sulla piazzola in cemento e praticarvi quattro fori $\varnothing 10$ (E) in corrispondenza dei rispettivi fori (F) sulla piastra, prestando attenzione a non forare i tubi flessibili con i cavi di collegamento;

ENGLISH

3) Place the adapter plate (D) on the cement pad and drill four $\varnothing 10$ holes (E) in correspondence with the four holes (F) in the plate; making sure not to drill into the flexible sheaths with the connection cables;

FRANÇAIS

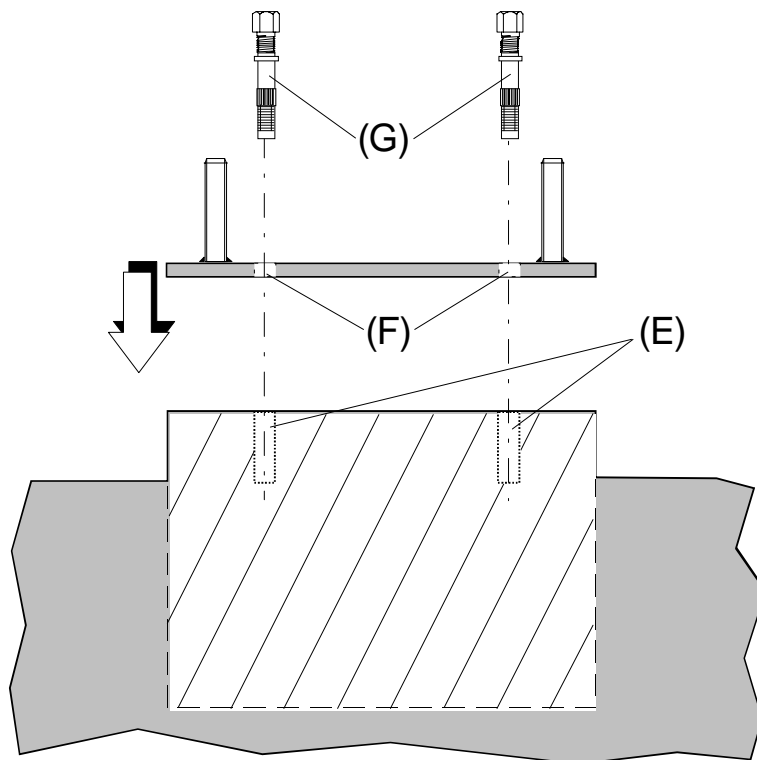
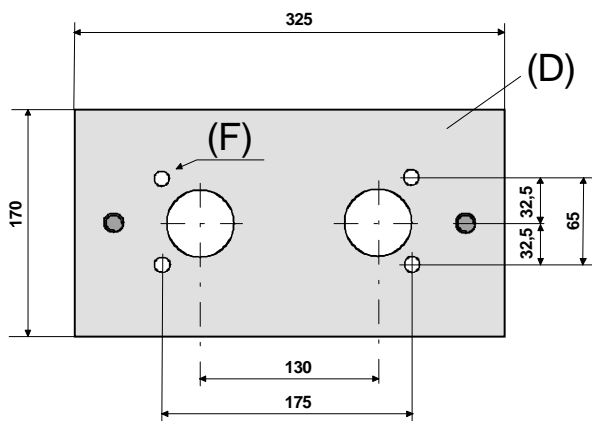
3) Poser la plaque d'adaptation (D) sur l'espace en ciment et y percer quatre trous $\varnothing 10$ (E) en correspondance des trous respectifs (F) sur la plaque, en veillant à ne pas percer les gaines flexibles contenant les câbles de branchement;

DEUTSCH

3) Legen Sie die Adapterplatte (D) auf die Zementunterlage und bohren Sie in Übereinstimmung mit den Löchern (F) in der Platte vier Löcher $\varnothing 10$ (E) in den Zement. Vorsicht! Beim Bohren nicht die Kabelführungen mit den Anschlußkabeln beschädigen!

ESPAÑOL

3) Apoye la placa adaptadora (D) sobre la plataforma de cemento y hágale cuatro agujeros $\varnothing 10$ (E) en correspondencia de los agujeros respectivos (F) en la placa, procurando no perforar los tubos flexibles con los cables de conexión;



ITALIANO

4) Fissare la piastra di adattamento tramite i quattro fori (F) con quattro tasselli (-G- non forniti).

ENGLISH

4) Secure the adapter plate by putting 4 inserts (G not included) through the four holes (F).

FRANÇAIS

4) Fixer la plaque d'adaptation en passant quatre chevilles (G non fournies) dans les quatre trous (F).

DEUTSCH

4) Befestigen Sie die Adapterplatte. Stecken Sie dazu vier Dübel (G nicht beiliegend) durch die vier Löcher (F).

ESPAÑOL

4) Fije la placa adaptadora en los cuatro agujeros (F) con cuatro tornillos de expansión (G no incluidos).



CAME S.P.A.	ITALIA	CAME AUTOMATISMOS S.A.	ESPAÑA
VIA MARTIRI DELLA LIBERTÀ, 15 31030 DOSSON DI CASIER TREVISO		C/JUAN DE MARIANA, 17 28045 MADRID	
CAME SUD S.R.L.	ITALIA	CAME GMBH	DEUTSCHLAND
VIA FERRANTE IMPARATO, 198 CM2 LOTTO A/7 80146 NAPOLI		BERGSTRASSE, 17/1 70825 KORNTAL STUTTGART	
CAME FRANCE S.A.	FRANCE	CAME GMBH	DEUTSCHLAND
7 RUE DES HARAS 92737 NANTERRE CEDEX PARIS		AKAZIENSTRASSE, 9 16356 SEEFELD BERLIN	

internet
www.came.it
e-mail
info@came.it

ASSISTENZA TECNICA
NUMERO VERD
800-295830

