

The Bose® 131™ Marine Speaker System

Notice d'utilisation

Veillez lire la présente notice d'utilisation

Le Bose® 131™ marine speaker system est conçu pour offrir une qualité sonore de loin supérieure à celle des autres systèmes d'enceintes pour bateau. La présente notice vous aidera à installer et à utiliser correctement vos enceintes. **Veillez lire attentivement toute la section d'installation avant de percer quelque trou que ce soit.** Il est essentiel de comprendre pourquoi choisir tel trou de montage plutôt qu'un autre.

Période de garantie

Les enceintes pour bateau Bose 131 sont couvertes par une garantie limitée et transférable de 3 ans. Tous les détails de cette couverture sont indiqués sur la carte de garantie qui accompagne vos enceintes. Veuillez inscrire les renseignements requis sur la carte. Détachez celle-ci et renvoyez-la par courrier à Bose Corporation.

Informations techniques

Caractéristiques

- Cône de haut-parleur en polymère
- Enceinte à double évent en polypropylène
- Contrôle de qualité informatisé Syncom II®

Particularités des haut-parleurs

- Un haut-parleur de 11,5 cm à large bande par enceinte pour environnement acoustique

Compatibilité/Impédance

- Puissance maximale continue par I.E.C. : 40 watts
- Compatible avec les amplificateurs et les ampli-tuners de 10 - 80 watts par canal
- Impédance 4 - 8 ohms

Finition

- Grille : blanc arctique

Dimensions

- Poids, déballé : 4 kg
- 30 cm x 8,9 cm
- Diamètre de découpe :
 - 13,7 cm avec accès arrière à la surface de montage
 - 18,1 cm sans accès arrière à la surface de montage
- Diamètre de la grille : 21 cm
- Profondeur de montage : 8,9 cm
- Epaisseur du mur de montage :
 - 1,9 cm maximum - montage arrière
 - 1,2 cm maximum - montage avant

Pour votre information...

Les numéros de série figurent sur l'étiquette de chaque enceinte pour bateau 131.

Numéros de série : _____ et _____

Nom du revendeur : _____

Téléphone du revendeur : _____ Date d'achat : _____

Nous vous conseillons de conserver votre carte de garantie avec cette notice d'utilisation.

Où trouver...

Préparatifs	
Ouverture du carton d'emballage	4
Outils requis	4
Positionnement des enceintes	5
Installation des enceintes	
Vérification des enceintes	6
Montage des enceintes	6
Installation des enceintes par l'arrière de la cloison	7
Installation des enceintes par l'avant de la cloison	11
Entretien des enceintes	
Nettoyage des enceintes	16
Identification des problèmes	16
Bose® Corporation	avant-dernière page

Ouverture du carton d'emballage

Déballez soigneusement les enceintes et conservez tous les matériaux d'emballage pour utilisation ultérieure. N'essayez aucun élément du système d'enceintes si l'une des pièces est abîmée. Prenez aussitôt contact avec Bose® Corporation ou votre distributeur Bose agréé. Vérifiez si votre système comporte tous les éléments illustrés à la figure 1. Pour l'expédition, le support de montage est inséré à l'intérieur de la grille d'enceinte. Séparez ces éléments avant l'installation.

♪ *Note : détachez le gabarit poinçonné à l'intérieur du carton d'emballage de la grille et du support. Retirez également les écrans protecteurs poinçonnés dans le carton des enceintes. Le gabarit et les écrans protecteurs vous seront utiles lors de l'installation.*

Prenez le temps d'inscrire le numéro de série de chaque enceinte à la page 2 de la notice et sur votre carte de garantie.

⚠ **ATTENTION** : les enceintes pour bateau 131™ ne sont pas faites pour être installées dans une automobile.

Figure 1

Contenu de l'emballage :

- Deux enceintes pour bateau 131
- Deux supports de montage
- Deux grilles de haut-parleur
- Une notice d'utilisation
- Un gabarit pour le positionnement et le perçage
- Deux écrans protecteurs pour haut-parleurs
- Matériel de montage :
 - 30 vis (6 en supplément)
 - 10 serre-fils (2 en supplément)
 - Deux câbles d'enceinte de 6,5 m, de section 18



Outils requis

Vous aurez besoin des outils suivants pour effectuer l'installation :

- Un tournevis à pointe étoile.
- Une scie, selon le type de surface à couper. Pour l'installation sur le bois ou la fibre de verre, une scie sauteuse est tout indiquée. Employez une lame courte, en ayant sous la main plusieurs lames de rechange. Vous pouvez également utiliser une scie cylindrique. Des lames cylindriques d'assez grand diamètre permettent de percer des trous circulaires sur une surface plane.
- Les mèches suivantes pour le perçage :
 - Pour les trous de vis, une mèche de 2 mm est idéale, mais une mèche de 3 mm peut également convenir.
 - Pour percer un avant-trou, utilisez une mèche de 8 mm.
- Un pointeau ou une alène.
- Une lime ou une râpe demi-ronde.
- Des accessoires de protection pour les yeux et les oreilles ainsi qu'un masque à poussière.

⚠ **ATTENTION** : tout manquement aux instructions ci-dessus annule la garantie de vos enceintes. Si vous n'êtes pas sûr de pouvoir effectuer l'installation vous-même, veuillez faire appel à un professionnel. Prenez le temps de lire au complet la présente notice avant de commencer l'installation.

Positionnement des enceintes

En choisissant l'emplacement de vos enceintes, rappelez-vous qu'il existe deux possibilités de montage. Il est plus facile de fixer les enceintes par l'arrière de la cloison de montage. Toutefois, si vous ne pouvez accéder à l'arrière de cette cloison, il vous est possible de découper une ouverture plus grande, vous permettant d'insérer l'enceinte par l'avant. Voir figure 2. Tout en tenant compte de cette possibilité, choisissez chaque emplacement comme suit :

- L'endroit offre suffisamment d'espace pour enclencher la grille. Servez-vous du gabarit pour vérifier s'il reste suffisamment d'espace autour de l'ouverture que vous percerez dans la cloison.
- L'endroit offre suffisamment d'espace pour insérer l'enceinte derrière la cloison. Durant l'installation, l'enceinte exige une profondeur de 11,5 cm. Toutefois, une fois l'installation terminée, l'enceinte ne requiert qu'une profondeur de 8,9 cm et un espace de 30,5 cm. Vous pouvez faire pivoter l'enceinte sur un tour complet, mais les attaches du support de montage n'ont qu'une seule position.
- L'endroit permet d'acheminer commodément chaque fil d'enceinte inclus dans l'emballage. Déroulez une longueur amplement suffisante de câble entre l'ampli-tuner et chaque enceinte. Assurez-vous que les câbles sont correctement branchés et bien fixés, et ne peuvent être tirés, coincés ou abimés.
- L'endroit est assez éloigné du compas pour ne pas nuire à sa précision.

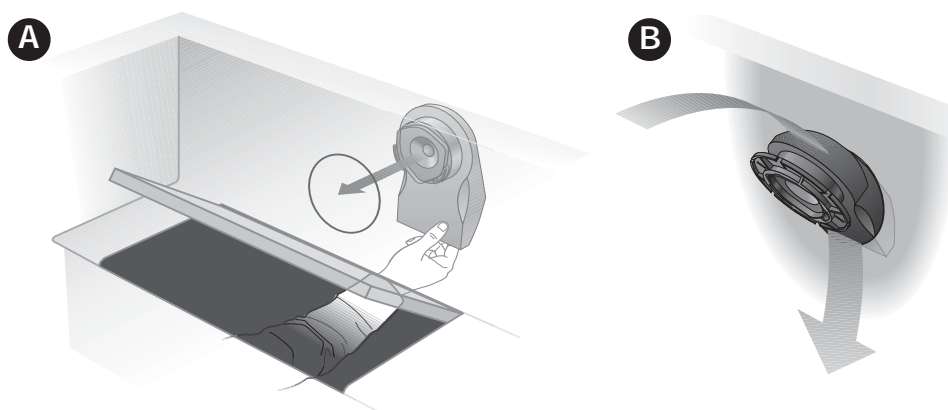
♪ *Note : les aimants des haut-parleurs peuvent fausser le compas d'un bateau. Eviter d'installer les enceintes à moins d'un mètre du compas. S'il est impossible de faire autrement, un ouvrier maritime peut vous aider à corriger une déviation.*

Figure 2

Choix d'un emplacement approprié.

A. Effectuez le montage par l'arrière si vous pouvez insérer l'enceinte derrière la cloison de montage.

B. Effectuez le montage par l'avant si vous ne pouvez pas accéder à l'arrière de la cloison de montage. Si vous ignorez la profondeur disponible derrière la cloison choisie, consultez le fabricant ou le vendeur de votre bateau.



Note : avant de poursuivre l'assemblage, choisissez l'une des méthodes décrites à la figure 2 ci-dessus. Les instructions de la méthode A commencent à la page 7 ; celles de la méthode B, à la page 11.

Vérification des enceintes

Il est toujours plus prudent de vérifier si votre système fonctionne bien avant de commencer l'installation. L'interrupteur étant en position Arrêt, branchez l'ampli-tuner sur les enceintes.

Le câble d'enceinte inclus comporte deux fils isolés, dont l'un, à gaine marquée ou striée, est toujours positif (+) et l'autre, uni, est toujours négatif (-). Les fils correspondent aux bornes rouges (+) et noires (-) derrière les enceintes, l'amplificateur ou l'ampli-tuner. Reliez l'extrémité dégainée du fil positif (+) du canal droit de l'ampli-tuner à l'extrémité dégainée du fil positif (+) de l'enceinte droite. Puis, reliez l'extrémité dégainée du fil négatif (-) du canal droit de l'ampli-tuner à l'extrémité dégainée du fil négatif de l'enceinte droite. Répétez l'opération pour l'enceinte gauche.

Vérifiez si les fils sont correctement branchés sur les bornes (positif à positif, négatif à négatif). Pour les fins de ce test, il suffit de tordre ensemble l'extrémité des fils. Les serre-fils serviront lors de l'installation finale.

Après avoir vérifié que le système fonctionne à votre entière satisfaction, débranchez les enceintes et poursuivez l'installation.

Montage des enceintes

⚠ ATTENTION : assurez-vous que l'endroit choisi pour vos enceintes de bateau 131™ est bien une cloison. Ne percez surtout pas la coque. Nous vous recommandons de consulter un ouvrier maritime avant de percer quelque trou que ce soit. Choisissez un endroit sûr pour percer. Ne montez pas les enceintes sur des surfaces pouvant cacher des câbles électriques, tuyaux de plomberie ou un risque quelconque.

Gabarit de perçage

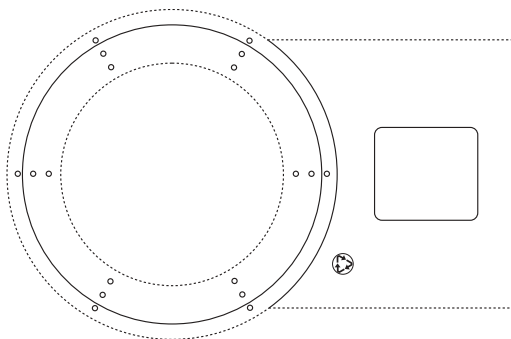
Prenez le gabarit de perçage. Si vous ne l'avez pas déjà détaché, son contour est poinçonné dans le carton intérieur contenant les grilles et les supports de montage. Le gabarit a quatre fonctions.

1. Il permet de positionner l'enceinte tout en montrant quel espace lui est nécessaire derrière la cloison.
2. Il indique l'espace requis pour enclencher la grille.
3. Il permet de déterminer le diamètre de l'ouverture à percer dans la cloison.
4. Il permet de percer au bon endroit chaque trou de vis dans la cloison.

Le gabarit comporte deux diamètres à détacher. Servez-vous du plus petit pour installer vos enceintes par l'arrière de la cloison. Utilisez le plus grand cercle pour les installer par l'avant. Voir Figures 2 et 3.

Figure 3

Le gabarit

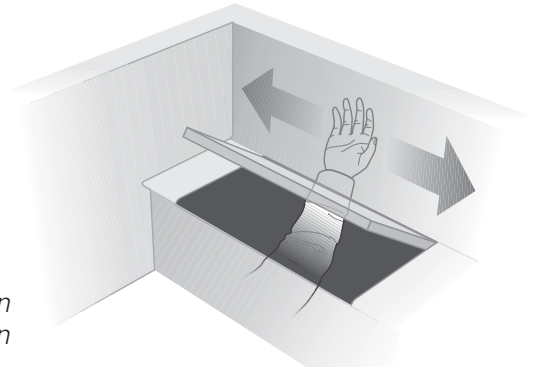


A

Installation des enceintes par l'arrière de la cloison

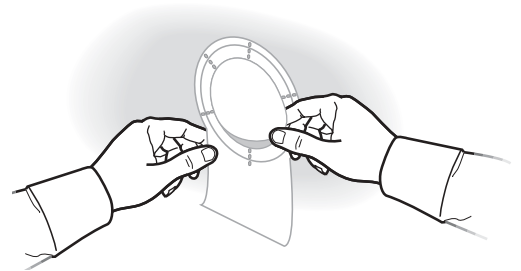
Choisissez un diamètre de 13,7 cm si vous pouvez facilement tenir l'enceinte derrière le mur tout en enfonçant les vis par l'avant. Il s'agit de la méthode d'installation idéale. Si l'ouverture que vous avez percée n'est pas parfaitement ronde, les légères imperfections seront masquées par la grille.

- A 1** Vérifiez à tâtons si vous disposez d'un espace suffisant pour l'enceinte. Déterminez l'emplacement exact de l'ouverture du haut-parleur. Essayez l'enceinte derrière la cloison pour être bien sûr de l'endroit. L'orientation de l'enceinte n'a aucune importance.

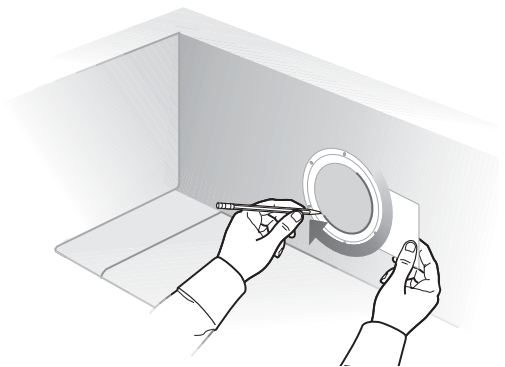


- ⚠** **ATTENTION** : assurez-vous qu'aucun obstacle ne se trouve derrière la cloison de montage. Pour plus de certitude, prenez contact avec le fabricant ou le vendeur de votre bateau. De même, vérifiez si l'enceinte pourra s'insérer dans l'espace prévu avant de percer quelque trou que ce soit.

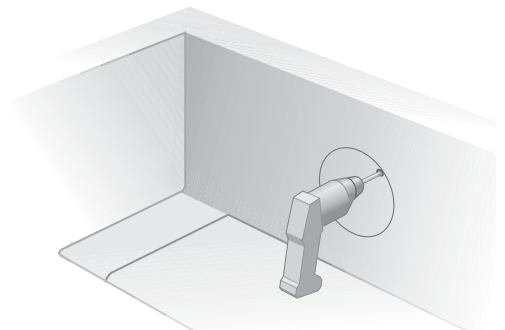
- A 2** Le rond extérieur du gabarit indique l'espace à réserver à la grille. La partie allongée permet de déterminer l'espace nécessaire à l'enceinte derrière la cloison. Le gabarit comporte deux cercles poinçonnés. Détachez le plus petit des deux.



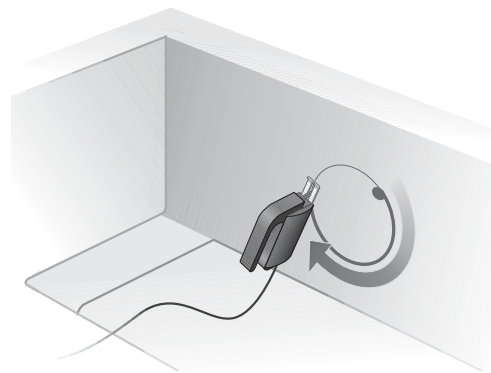
- A 3** Placez le gabarit à l'endroit choisi et tracez le cercle de 13,7 cm avec un crayon ou une pointe métallique.



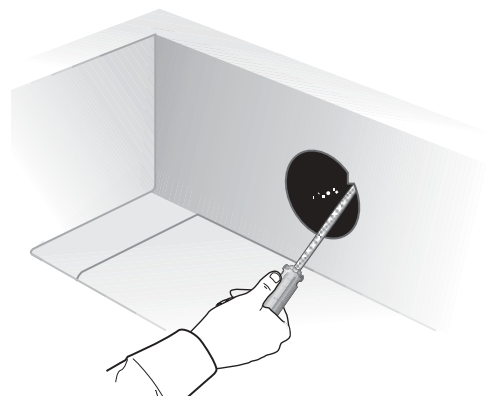
- A 4** Percez un avant-trou suffisamment grand pour insérer la lame d'une scie sauteuse. Percez-le à l'intérieur du cercle tracé et assez proche de celui-ci.



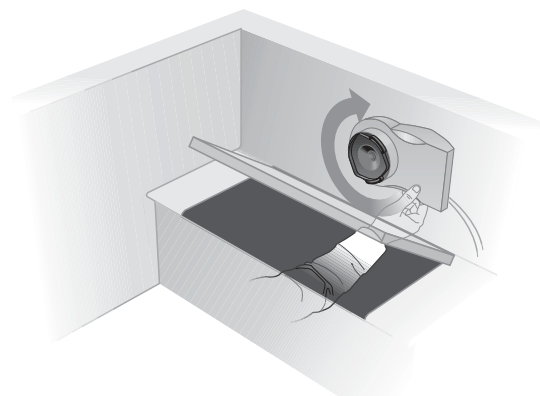
- A 5** A l'aide de votre scie sauteuse, découpez le trou du haut-parleur en suivant soigneusement la ligne. Prenez tout votre temps afin d'obtenir le cercle le plus parfait que possible.



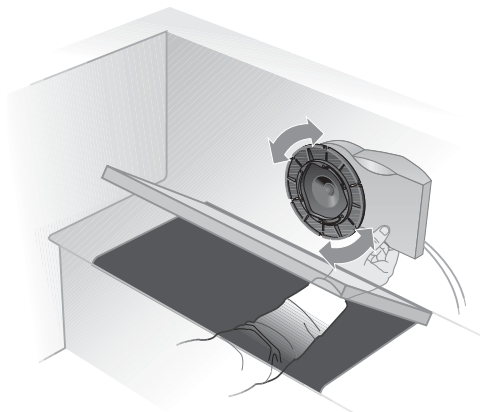
- A 6** Avec une lime ou une râpe demi-ronde, éliminez toute imperfection de l'ouverture découpée.



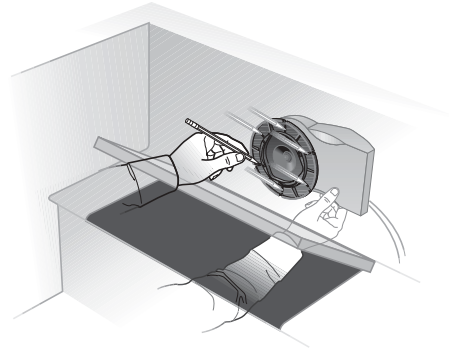
- A 7** Insérez l'enceinte derrière la cloison, en la maintenant dans la meilleure position possible, compte tenu de sa partie allongée. Assurez-vous que l'enceinte est entièrement masquée par la cloison. Si l'enceinte ne s'insère pas correctement dans l'ouverture, agrandissez cette dernière avec une lime ou une râpe.



- A 8** Placez le support de montage au ras de la surface, tout en le bloquant dans l'enceinte.

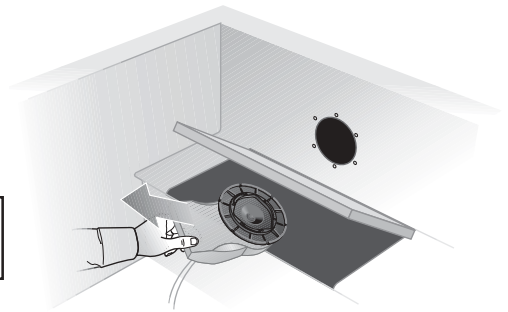


- A 9** Marquez six trous de vis. Servez-vous des plus petits trous qui conviennent.

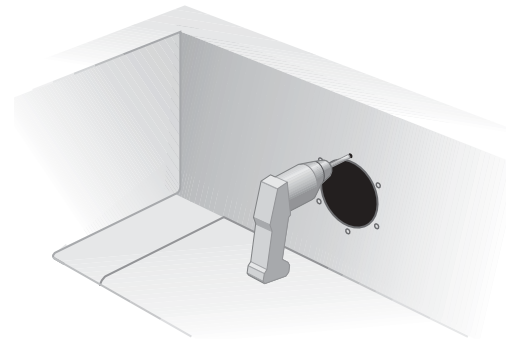


- A 10** Retirez l'enceinte de derrière la cloison.

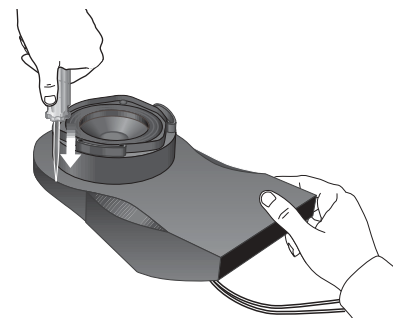
⚠ *ATTENTION : prenez soin de retirer l'enceinte avant de percer.*



- A 11** Percez les trous à l'aide d'une mèche de 3 mm. Centrez préalablement chaque trou avec un pointeau ou une alène. Vous éviterez ainsi que la mèche ne dévie de l'endroit voulu.

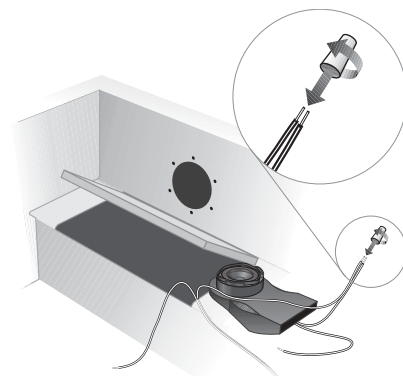


- A 12** Vous devrez libérer l'un des cinq trous de drainage de votre enceinte pour bateau 131™ afin que l'eau qui s'infiltré dans les événements situés à l'avant de celle-ci puisse s'écouler.
- En maintenant l'enceinte dans la position de montage déterminée au point 7, choisissez le trou de drainage le plus bas possible et percez la surface avec une mèche de 3 mm, en utilisant un pointeau ou une alène pour centrer le trou.



⚠ *ATTENTION : un trou supérieur à 3 mm réduit le rendement acoustique de l'enceinte.*

- A 13** Connectez les enceintes. Assurez-vous que l'amplificateur ou l'ampli-tuner est bien hors tension. Si possible, débranchez l'appareil de la source d'alimentation. Servez-vous des serre-fils remplis de silicone pour réunir définitivement chaque paire de fils. Reliez l'extrémité dégainée du fil positif (+) du canal droit de l'ampli-tuner à l'extrémité dégainée du fil positif (+) de l'enceinte droite. Placez un serre-fils sur l'extrémité des fils et vissez-le vers la droite. Appuyez fermement tout en vissant jusqu'à ce que le serre-fils bloque. Aucune portion dégainée du fil ne devrait être visible. Répétez l'opération pour l'autre fil.

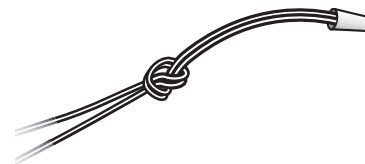


Procédez de la même façon pour l'enceinte gauche.

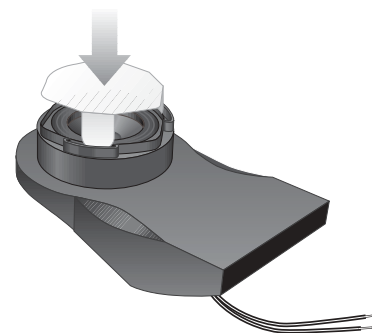
Vérifiez si les connexions ont été faites correctement, positif à positif (+ à +) et négatif à négatif (- à -). Resserrez toute connexion lâche avant de brancher l'amplificateur ou l'ampli-tuner et de le mettre sous tension.

- ♪ *Note : il n'est pas nécessaire de tordre les fils ensemble avant de placer le serre-fils.*

- A 14** Nouez chaque paire de fils de manière à protéger les connexions.



- A 15** Détachez les écrans protecteurs poinçonnés dans le carton des enceintes. Insérez les languettes des écrans dans les événements des enceintes. Ces écrans servent à protéger le cône des haut-parleurs pendant l'installation.

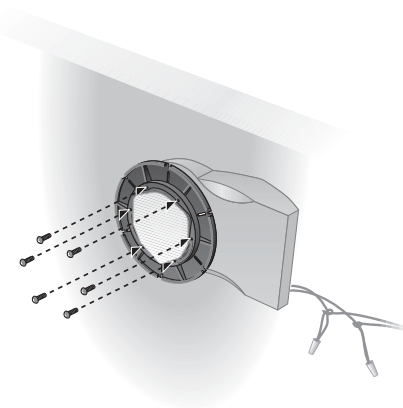


- ♪ *Note : pour mieux protéger la cloison contre les infiltrations d'eau, appliquez un enduit au silicone entre le support et la cloison de montage.*

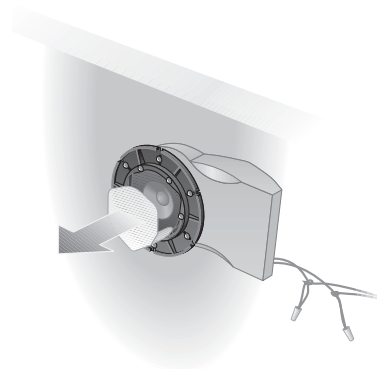
- A 16** Remplacez l'enceinte derrière la cloison, installez le support de montage en le bloquant dans l'enceinte et alignez-le sur les trous que vous avez percés. Fixez le support avec six vis.

Puis, insérez six vis à travers le support dans les trous correspondants de l'enceinte.

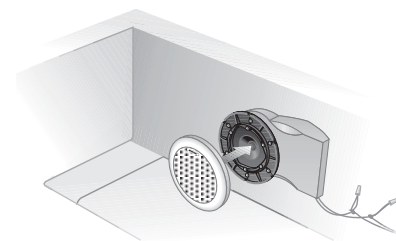
- ♪ *Note : si vous utilisez un tournevis électrique, réglez-le à la puissance minimale (ne dépassez pas une pression dynamométrique de 1 pied-livre). Si la vis ne s'appuie pas correctement contre la surface, réglez le tournevis à la puissance suivante ou serrez la vis à la main.*



- A 17** Retirez l'écran protecteur de l'enceinte.



- A 18** Enclenchez la grille sur le support de montage. Aucun outil n'est nécessaire pour fixer cette pièce. L'installation est maintenant terminée. Nous vous souhaitons une bonne écoute !



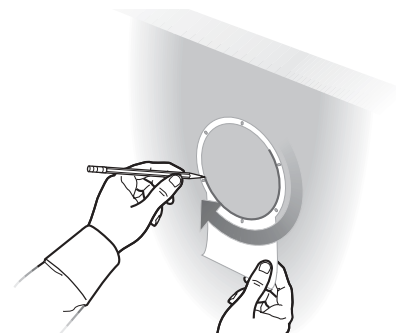
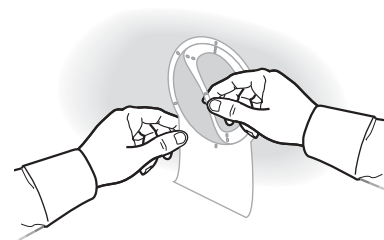
B Installation des enceintes par l'avant de la cloison

Si vous ne pouvez accéder à l'arrière de la cloison de montage, vous devez insérer l'enceinte par l'avant. A cette fin, vous devrez utiliser une ouverture de 18,1 cm, laquelle correspond au plus grand des deux cercles poinçonnés dans le gabarit.

- ⚠** **ATTENTION** : assurez-vous qu'aucun obstacle ne se trouve derrière la cloison de montage. Pour plus de certitude, prenez contact avec le fabricant ou le vendeur de votre bateau. De même, vérifiez si l'enceinte pourra s'insérer dans l'espace prévu avant de percer quelque trou que ce soit.

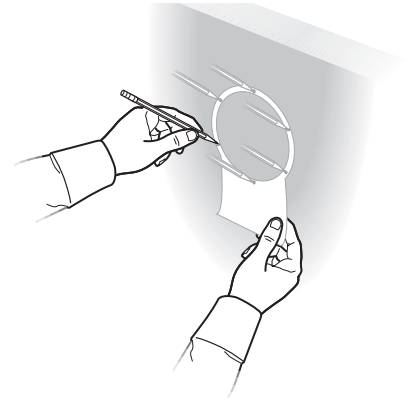
- B 1** Placez le gabarit à l'endroit choisi. Le rond extérieur du gabarit indique l'espace à réserver à la grille. La partie allongée permet de déterminer l'espace nécessaire à l'enceinte derrière la cloison. Le gabarit comporte deux cercles poinçonnés.

Détachez le plus grand des deux et tracez le cercle de 18,1 cm avec un crayon ou une pointe métallique.

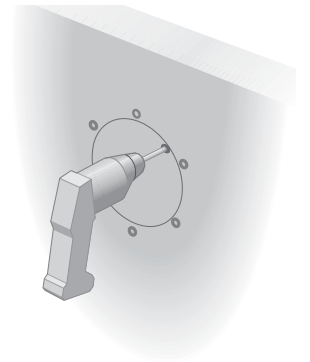


- B 2** Marquez six trous de vis dans le plus grand cercle du gabarit, **mais ne les percez pas tout de suite**. Vous devrez peut-être marquer et percer une nouvelle série de trous dans le même cercle avant de fixer définitivement le support.

♪ *Note : ces marques sont essentielles pour maintenir la lame de la scie à l'intérieur de la ligne que vous venez de tracer.*



- B 3** Percez un avant-trou suffisamment grand pour insérer la lame de votre scie sauteuse. Percez-le à l'intérieur du cercle tracé et assez proche de celui-ci.

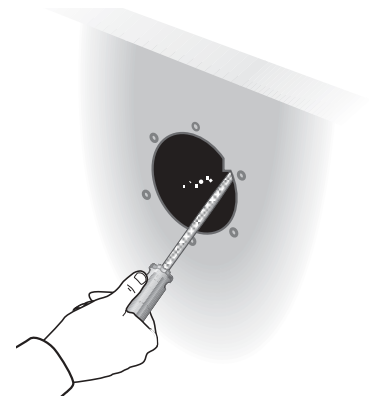


- B 4** A l'aide de votre scie sauteuse, découpez l'ouverture du haut-parleur en suivant soigneusement l'intérieur de la ligne. Prenez tout votre temps afin d'obtenir un cercle parfaitement circulaire.

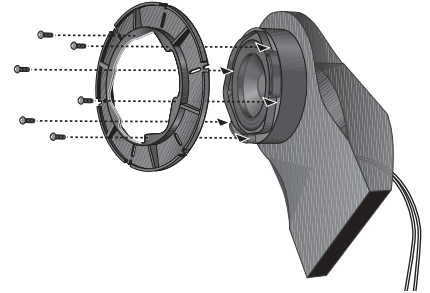
⚠ **ATTENTION** : prenez soin de scier à l'intérieur de la ligne et, en particulier, vis-à-vis des trous que vous avez marqués. Ces trous, ou éventuellement une autre série de trous tracés dans le même cercle, serviront à fixer l'enceinte. Conséquemment, ils ne doivent pas être trop proches de l'ouverture du haut-parleur. Il est également important que le découpage se fasse à l'intérieur de la ligne parce que toute erreur risque d'être visible, une fois la grille installée.



- B 5** Avec une lime ou une râpe demi-ronde, éliminez toute imperfection de l'ouverture découpée.

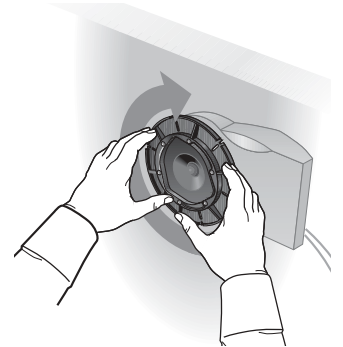


- B 6** Fixez le support de montage sur l'enceinte au moyen de six vis.



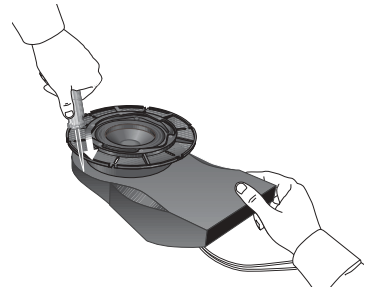
- B 7** Glissez l'enceinte dans l'ouverture de 18,1 cm et faites-lui décrire un cercle complet afin de déterminer la position idéale de l'enceinte, compte tenu de sa partie allongée.

Une fois cette position établie, notez-la soigneusement. Puis, retirez l'enceinte.



- B 8** Vous devrez libérer l'un des cinq trous de drainage de votre enceinte pour bateau 131™ afin que l'eau qui s'infiltré dans les événements situés à l'avant de celle-ci puisse s'écouler.

En maintenant l'enceinte dans la position de montage déterminée au point 7, choisissez le trou de drainage le plus bas possible et percez la surface avec une mèche de 3 mm, en utilisant un pointeau ou une alène pour centrer le trou. Vous devrez peut-être retirer le support de l'enceinte pour effectuer cette opération.



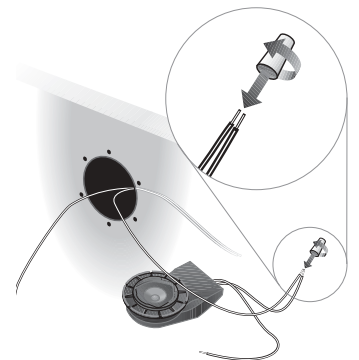
- !** **ATTENTION** : un trou supérieur à 3 mm réduit le rendement acoustique de l'enceinte.

- B 9** Connectez les enceintes. Assurez-vous que l'amplificateur ou l'ampli-tuner est bien hors tension. Si possible, débranchez l'appareil de la source d'alimentation.

Servez-vous des serre-fils remplis de silicone pour réunir définitivement chaque paire de fils. Reliez l'extrémité dégainée du fil positif (+) du canal droit de l'ampli-tuner à l'extrémité dégainée du fil positif (+) de l'enceinte droite. Placez un serre-fils sur l'extrémité des fils et vissez-le vers la droite. Appuyez fermement tout en vissant jusqu'à ce que le serre-fils bloque. Aucune portion dégainée du fil ne devrait être visible. Répétez l'opération pour l'autre fil.

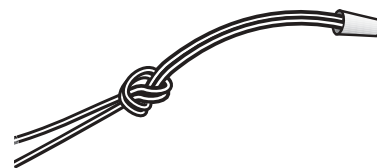
Procédez de la même façon pour l'enceinte gauche.

Vérifiez si les connexions ont été faites correctement, positif à positif (+ à +) et négatif à négatif (- à -). Resserrez toute connexion lâche avant de mettre l'amplificateur ou l'ampli-tuner sous tension et d'ouvrir l'interrupteur.

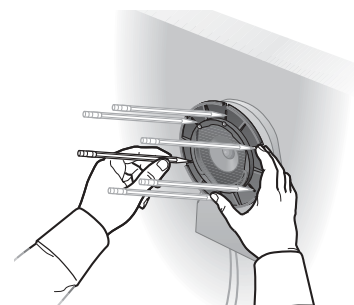


- ♪** *Note* : il n'est pas nécessaire de tordre les fils ensemble avant de placer le serre-fils.

- B 10** Nouez chaque paire de fils de manière à protéger les connexions.

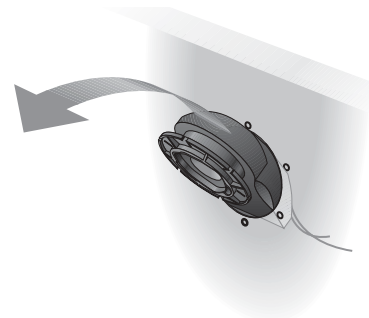


- B 11** Réinsérez l'enceinte dans la cloison dans la position que vous avez déterminée au point 7. Si la série de trous du cercle extérieur du support est correctement alignée sur ceux que vous avez marqués, enlevez l'enceinte et percez les trous. S'ils ne sont pas bien alignés, tracez de nouvelles marques de manière à pouvoir les distinguer de la première série.

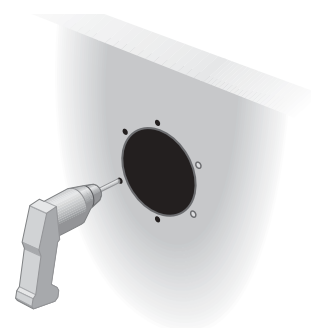


- B 12** Retirez l'enceinte.

! *ATTENTION : ne percez aucun trou tant que l'enceinte est en place.*

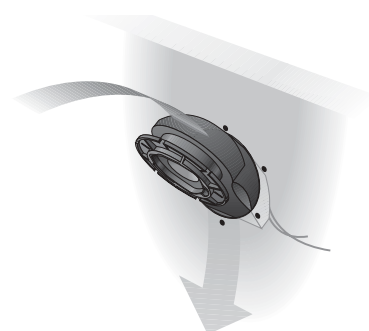


- B 13** Percez six trous de 3 mm.

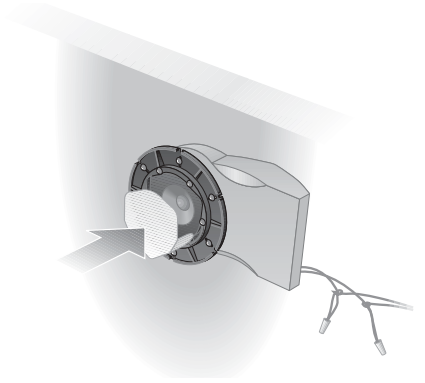


- B 14** Réinsérez l'enceinte.

♪ *Note : pour mieux protéger la cloison contre les infiltrations d'eau, appliquez un enduit au silicone entre le support et la cloison de montage.*

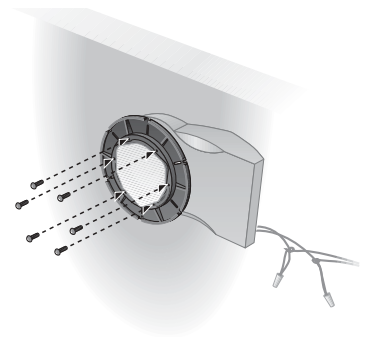


- B 15** Détachez les écrans protecteurs poinçonnés dans le carton des enceintes. Insérez les languettes des écrans dans les événements des enceintes. Ces écrans servent à protéger le cône des haut-parleurs pendant l'installation.

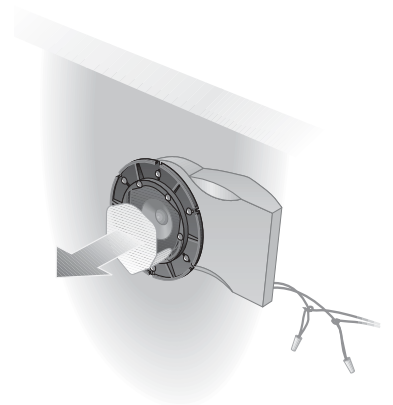


- B 16** Si possible, installez les six vis. Il en faut au moins trois, réparties à égale distance.

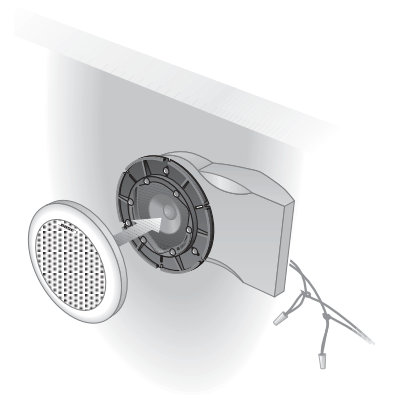
♪ *Note : si vous utilisez un tournevis électrique, réglez-le à la puissance minimale (ne dépassez pas une pression dynamométrique de 1 pied-livre). Si la vis ne s'appuie pas correctement contre la surface, réglez le tournevis à la puissance suivante ou serrez la vis à la main.*



- B 17** Retirez l'écran protecteur de l'enceinte.



- B 18** Enclenchez la grille sur le support de montage. Aucun outil n'est nécessaire pour fixer cette pièce. L'installation est maintenant terminée. Nous vous souhaitons une bonne écoute!



Nettoyage des enceintes

Essayez la grille avec un chiffon doux imbibé d'un détergent ordinaire, tel que du savon à vaisselle. Si vous nettoyez au boyau d'arrosage à proximité des enceintes, évitez de forcer l'eau derrière la grille, dans le haut-parleur ou dans les événements acoustiques.

Aucun autre entretien n'est requis.

Identification des problèmes

En cas de difficulté avec votre système d'enceintes 131™ pour bateau, coupez la source sonore et essayez les solutions ci-dessous. Si elles ne vous permettent pas de résoudre votre problème, demandez les services de votre distributeur Bose® ou prenez directement contact avec Bose en vous référant à la couverture arrière intérieure de la notice. Bose Corporation mettra tout en œuvre pour résoudre votre problème, dans les limites de votre garantie.

<i>Problème</i>	<i>Solution</i>
Aucun son	<ul style="list-style-type: none"> • Vérifiez si l'interrupteur de l'ampli-tuner est en marche. • Vérifiez si la source d'alimentation du bateau est branchée et correctement chargée. • Vérifiez si l'ampli-tuner n'est pas réglé en position sourdine (MUTE). • Consultez la notice d'utilisation de votre ampli-tuner. • Vérifiez les connexions des deux enceintes et de l'ampli-tuner. Reportez-vous à la section « Vérification des enceintes » à la page 6. Corrigez toute connexion erronée.
L'une des enceintes est muette	<ul style="list-style-type: none"> • Débranchez l'enceinte qui fonctionne derrière l'ampli-tuner. • Déconnectez le câble de l'enceinte « défectueuse » et branchez-le sur les bornes du canal qui fonctionne (celles où se trouvait l'autre enceinte). <ul style="list-style-type: none"> – Si l'enceinte se met à fonctionner, le problème réside dans l'ampli-tuner. – Si l'enceinte ne fonctionne pas, poursuivez ci-dessous. • Débranchez le câble derrière l'enceinte qui fonctionne et connectez-le à l'enceinte « défectueuse » ainsi qu'à l'une ou l'autre des paires de bornes de l'ampli-tuner. <ul style="list-style-type: none"> – Si l'enceinte se met à fonctionner, le problème réside dans le câble de l'enceinte originale. – Si l'enceinte ne fonctionne pas, le problème réside dans le haut-parleur.
La sonorité d'une enceinte est déformée	<ul style="list-style-type: none"> • Référez-vous à la marche à suivre ci-dessus lorsque l'une des enceintes est muette.
Manque de basses et d'aigus	<ul style="list-style-type: none"> • Réglez les boutons de basses et d'aigus de l'ampli-tuner. • Vérifiez si les connexions sont correctement en phase (+ à + et - à -). Reportez-vous à la section « Vérification des enceintes » à la page 6.

USA

Bose Corporation, The Mountain
Framingham, MA 01701-9168
1-800-367-4008
Phone hours - ET (eastern time):
Weekdays 8:30 a.m. to 8 p.m.
Saturdays 9 a.m. to 3 p.m.

Canada

Bose Ltd., 1-35 East Beaver Creek Road
Richmond Hill, Ontario L4B 1B3
1-800-465-2673
Phone hours - ET (eastern time):
Weekdays 9 a.m. to 5 p.m.

European Office

Bose Products B.V., Nijverheidstraat 8
1135 GE Edam, Nederland
TEL 0299-390111 FAX 0299-390114

Australia

Bose Australia, Inc., 1 Sorrell Street
Parramatta, N.S.W. 2150
TEL 02 204-6111 FAX 02 204-6122

Belgique/België

Bose N.V., Limesweg 2, B-3700 Tongeren
TEL 012-390800 FAX 012-390840

Danmark

Bose A/S, Industrivej 7, 2605 Brøndby
TEL 4343-7777 FAX 4343-7818

Deutschland

Bose GmbH, Max-Planck-Straße 36d
D-61381 Friedrichsdorf
TEL 06172-71040 FAX 06172-710419

France

Bose S.A., 6, rue Saint Vincent
78100 Saint Germain en Laye
TEL 01-30616363 FAX 01-30614105

India

Bose Corporation India Private Limited
W-16, Greater Kailash-II
New Delhi 110 048
TEL (011) 648 4462 FAX (011) 648 4463

Ireland

Bose Corporation
Carrickmacross, Co Monaghan
TEL (042) 9661988 FAX (042) 9661998

Italia

Bose S.p.A., Via della Magliana 876
00148 Roma
www.bose.it
TEL 06-65670802 FAX 06-65680167

Japan

Bose K.K., Shibuya YT Building
28-3 Maruyama-cho
Shibuya-ku, Tokyo 150
TEL 3-5489-0955 FAX 3-5489-0592

Nederland

Bose B.V., Nijverheidstraat 8
1135 GE Edam
TEL 0299-390111 FAX 0299-390109

Norge

Bose A/S, Solheimsgate 11
N-2001, Lillestrøm
TEL 63-817380 FAX 63-810819

Österreich

Bose Ges.m.b.H., Vienna Business Park
Wienerbergstrasse 7 (10.OG)
A-1100 Vienna
TEL 01-60404340 FAX 01-604043423

Schweiz

Bose AG, Rünenbergerstrasse 13
4460-Gelterkinden
TEL 061-9815544 FAX 061-9815502

Sverige

Bose A/S, JohanneFredsgatan 4
S-43153 Mölndal
TEL 31-878850 FAX 31-274891

United Kingdom

Bose Limited
1 Ambley Green
Gillingham Business Park
Gillingham, Kent ME8 ONJ
TEL 0870-741-4500 FAX 0870-741-4545

From other locations

Bose Customer Service, 1 New York Ave.
Framingham, MA 01701-9168 USA
TEL (508) 766-1900 FAX (508) 766-1919

World Wide Web

www.bose.com



BOSE[®]
Better sound through research[®]

©2004 Bose Corporation
The Mountain, Framingham, MA 01701-9168 USA
188201-FRAvo AM Rev.02