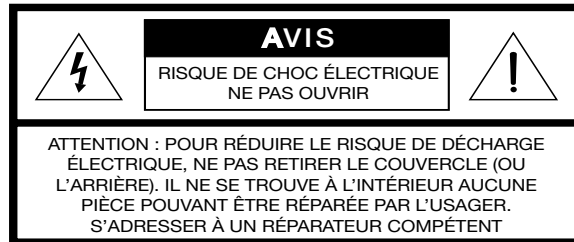


The Bose® Lifestyle® Stereo Amplifier

Notice d'utilisation

AVERTISSEMENT : Afin de réduire les risques d'incendie ou d'électrocution, évitez d'exposer le système à la pluie ou à l'humidité.



Ces mises en garde (ATTENTION) se situent sous l'amplificateur stéréo Lifestyle® :



Le symbole représenté par une flèche dans un triangle équilatéral avertit l'utilisateur de la présence, à l'intérieur du carter de l'appareil, d'une tension dangereuse non isolée pouvant être suffisamment forte pour présenter un risque d'électrocution.



Le symbole représenté par un point d'exclamation dans un triangle équilatéral informe l'utilisateur que cette notice d'utilisation contient des instructions importantes sur le fonctionnement et l'entretien de l'appareil.

ATTENTION : Pour éviter toute électrocution, faites correspondre, si nécessaire, la broche la plus large de la fiche à l'encoche la plus large de la prise de courant et insérez à fond.

Autres consignes de sécurité

Consultez les consignes supplémentaires de la page « Importantes consignes de sécurité » incluse dans cette notice d'utilisation.

Veillez lire attentivement cette notice d'utilisation

Veillez observer scrupuleusement les instructions de cette notice d'utilisation. Elle vous aidera à installer et utiliser correctement votre amplificateur stéréo Lifestyle®. Conservez cette notice afin de pouvoir vous y reporter ultérieurement.

Table des matières

Installation de l'amplificateur stéréo Lifestyle®	5
Avant-propos	5
Déballage du carton	5
Choix d'un emplacement pour l'amplificateur stéréo Lifestyle®	6
Raccordement de l'amplificateur stéréo Lifestyle® sur une interface multi-zones	8
Raccordements entre l'unité centrale CD-20 et l'amplificateur stéréo Lifestyle®	10
Raccordements entre l'unité centrale CD-5 et l'amplificateur stéréo Lifestyle®	12
Raccordement des enceintes sur l'amplificateur stéréo Lifestyle®	13
Vérifier si votre amplificateur Lifestyle® est bi-tension	14
Mise sous tension du système	14
Entretien de l'amplificateur stéréo Lifestyle®	15
Nettoyage de l'appareil	15
Protection des câblages extérieurs	15
Identification des problèmes	15
Service client	16
Durée de garantie	16
Informations techniques	17
Département commercial et technique Bose®	à l'avant dernière page

Pour votre information

Le numéro de série est situé sur le panneau inférieur de votre amplificateur stéréo Lifestyle®.

Numéro de série : _____

Date d'achat : _____

Nous vous conseillons de conserver la facture d'achat et la carte de garantie avec cette notice d'utilisation.



Installation de l'amplificateur stéréo Lifestyle®

Avant-propos

Nous vous remercions d'avoir acheté un amplificateur stéréo Bose® Lifestyle®. Cet amplificateur s'avère être une solution simple, lorsque vous souhaitez compléter votre système Lifestyle® avec des enceintes accessoires supplémentaires ou d'environnement intérieur/extérieur non amplifiées Bose. Grâce à la technologie intégrée de traitement du signal développée par Bose et dont cet amplificateur bénéficie, il est possible d'obtenir un son stéréo ample et riche, même pour de faibles niveaux d'écoute. En choisissant ce produit pour effectuer une extension de votre système, vous pouvez profiter de la qualité sonore Bose et de la facilité d'utilisation du système Lifestyle® dans un jardin, un patio, un garage, une pièce annexe ou à proximité d'une piscine.

Déballage du carton

AVERTISSEMENT : Pour éviter tout risque d'étouffement, conserver les sacs plastiques hors de la portée des enfants.

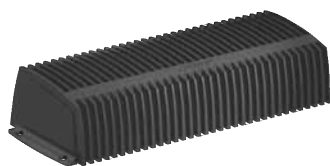
Effectuez le déballage avec précaution. Vérifiez que les différents éléments de l'amplificateur stéréo Lifestyle® décrits Figure 1 sont bien présents. Nous vous recommandons de conserver soigneusement tous les constituants du carton d'emballage. Ils pourront vous être utiles ultérieurement. De plus, l'emballage d'origine est le plus sûr moyen de transporter cet appareil.

Remarque : Repérez le numéro de série situé sous l'amplificateur et copiez celui-ci à l'endroit approprié page 3.

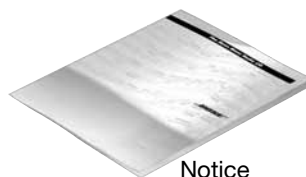
Si l'un des composants de l'appareil semble endommagé, n'essayez pas de l'utiliser. Contactez immédiatement votre revendeur agréé ou le service client Bose. Reportez-vous aux numéros de téléphone (service commercial et support technique) présents à l'avant-dernière page de cette notice.

Figure 1

Contenu du carton d'emballage



Amplificateur stéréo Lifestyle®



Notice d'utilisation



Câble d'entrée audio 9 m référence 197406



Cordon secteur * E-U / Canada (120 V)

* L'amplificateur stéréo Lifestyle® est fourni avec un cordon secteur 120 VAC pour les E-U et le Canada et un cordon secteur 230 V ou 240 V pour un usage international. Les appareils bi-tension disposent d'un cordon secteur 120 V et d'un adaptateur 230 V. Pour de plus amples informations concernant le commutateur de sélection de tension, reportez-vous au paragraphe « Vérifiez si votre amplificateur Lifestyle® est bi-tension » à la page 14.

Europe (230 V)



GB / Singapour (230 V)



Australie (240 V)



230 V adaptateur



Remarque : Utilisez uniquement le cordon secteur fourni avec l'appareil. Si la prise du cordon ne correspond pas à celle de la prise secteur murale, vous NE DEVEZ en aucune manière la modifier. Pour obtenir une assistance, contactez le service Client Bose.

Remarque : L'amplificateur stéréo Lifestyle® est conçu pour être utilisé UNIQUEMENT avec des enceintes accessoires supplémentaires ou d'environnement intérieur/extérieur Bose non amplifiées.

ATTENTION : Si vous avez acheté un appareil bi-tension, NE PAS raccorder celui-ci sur une prise secteur, avant d'avoir vérifié la position du sélecteur de tension situé sur le panneau arrière. L'utilisation d'une tension incorrecte provoquerait des dommages irréversibles au produit. Reportez-vous au paragraphe « Vérifiez si votre amplificateur Lifestyle® est bi-tension » à la page 14.

Choix d'un emplacement pour l'amplificateur stéréo Lifestyle®

Choisissez un endroit approprié et effectuez l'installation conformément aux conseils donnés dans les paragraphes qui suivent.

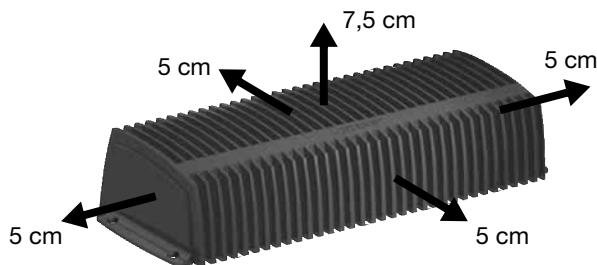
ATTENTION : NE PAS fixer l'amplificateur sur une surface dont la solidité est douteuse ou près de laquelle il existe des risques potentiels (câblage électrique, tuyau de plomberie, etc.). L'appareil doit être installé à l'intérieur. Il n'a pas été conçu, ni testé, pour être placé à l'extérieur ou dans un bateau.

Bien qu'il ne soit pas nécessaire que l'amplificateur soit situé à proximité immédiate de votre système Lifestyle® ou des enceintes supplémentaires, prenez en compte les recommandations suivantes lors du choix de son implantation :

- Placez l'appareil à l'intérieur et à une distance d'environ 2,5 m d'une prise de courant.
- Assurez-vous qu'il soit situé à une distance appropriée, au regard de la longueur du câble d'entrée audio 9 m.
- Vérifiez que la température ambiante à l'emplacement choisi pour sa fixation ne dépasse pas 45 °C.
- Afin d'obtenir des performances optimales, placez l'amplificateur dans un endroit bien ventilé.
- N'INSTALLEZ PAS CELUI-CI DANS UN LIEU CONFINÉ – S'il est placé sur une étagère, dans une bibliothèque ou à l'intérieur d'un meuble hi-fi, ménagé un espace d'au moins 5 cm (Figure 2) tout autour de l'équipement et une ouverture minimum de 7,5 cm directement au-dessus de sa partie supérieure, afin de permettre un écoulement d'air. S'il n'existe pas une ventilation adéquate, l'amplificateur passe automatiquement en mode de protection. Il réduit alors son propre volume, de manière à réguler sa température.
- N'installez PAS l'amplificateur sur une surface sensible à la chaleur, comme la surface d'un meuble par exemple. Comme tout appareil électrique, l'amplificateur génère de la chaleur.
- NE l'utiliser PAS dans un endroit humide. Il est important de ne pas y laisser pénétrer d'humidité.

Figure 2

Espacement requis entre l'amplificateur et tout équipement ou surface.



- Lorsque l'amplificateur est posé sur une surface horizontale comme un plancher ou une étagère (Figure 3), ses pieds en caoutchouc lui assurent une stabilité correcte et empêchent que des éraflures se produisent.

Figure 3

Surface de montage horizontale



- Pour monter l'amplificateur sur un mur (Figure 4), retirez les pieds en caoutchouc et utilisez les trous de fixation du boîtier comme gabarit de perçage. Pour les accessoires de fixation, reportez-vous à la Figure 5 de la page 7.

Figure 4

Montage au mur

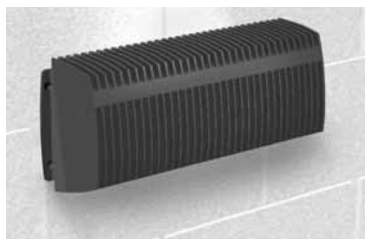
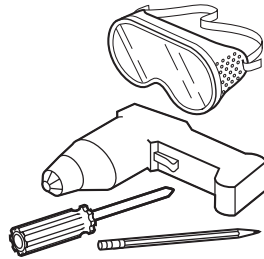


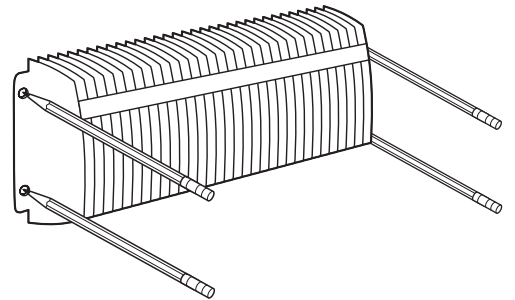
Figure 5



Accessoires de fixation recommandés

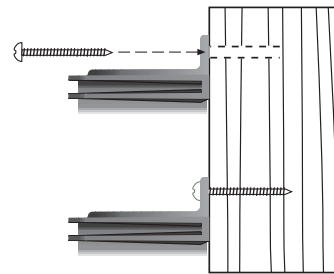
Vous devez utiliser :






Pour pouvoir marquer l'emplacement des trous de fixation du boîtier, retirez préalablement les pieds en caoutchouc. Puis, positionnez l'amplificateur à l'endroit souhaité et marquez les trous à l'aide d'un crayon.

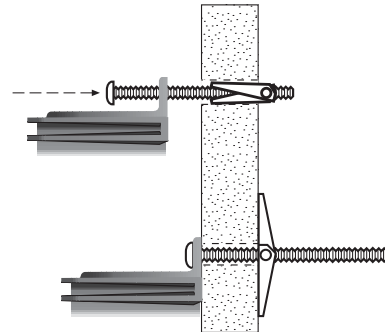


-  2,25 mm
-  (4) M5 x 36 mm






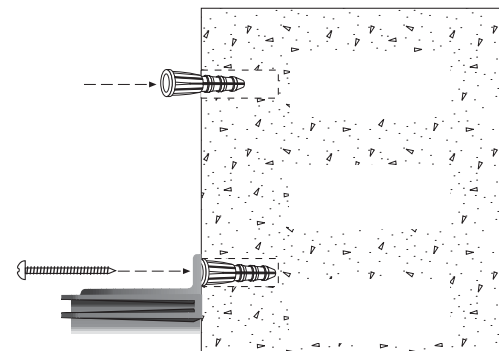
Cloison en bois

-  12 mm
-  (4) M5 x 75 mm
-  (4) M5



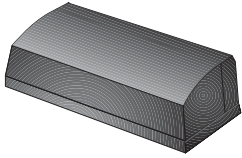
Cloison en plaque de plâtre

-  6 mm
-  (4) M5 x 36 mm
-  (4) M5 x 25 mm



Cloison en maçonnerie

Raccordement de l'amplificateur stéréo Lifestyle® sur une interface multi-zones

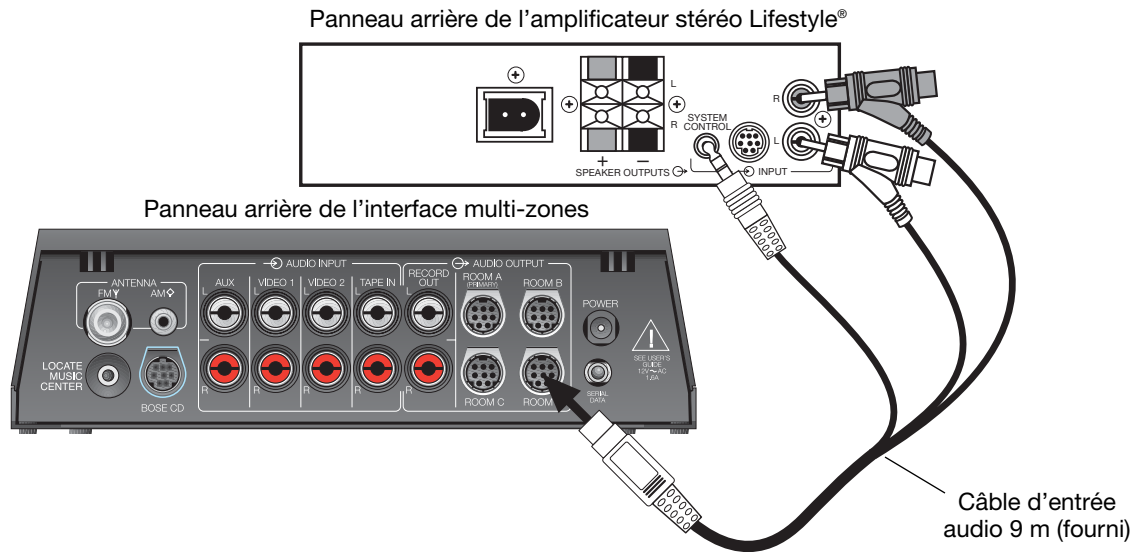


ATTENTION : Avant tout raccordement connexion, mettez le système Lifestyle® à l'arrêt et débranchez la prise d'alimentation secteur de la centrale. N'alimentez PAS l'amplificateur tant que toutes les connexions n'ont pas été effectuées.

- Insérez l'unique connecteur multi-broches équipant l'une des extrémités du câble d'entrée audio sur l'une des prises non utilisées repérées ROOM (B, C ou D) à l'arrière de l'interface multi-zones (Figure 6).
- Insérez le mini-jack 3,5 mm situé à l'autre extrémité de ce même câble dans l'embase jack SYSTEM CONTROL située à l'arrière de l'amplificateur.
- Insérez la fiche RCA gigogne blanche du câble dans la prise INPUT L (gauche) de l'amplificateur. Insérez la fiche RCA gigogne rouge du câble dans la prise INPUT R (droite) de l'amplificateur.

Figure 6

Raccordements entre l'interface multi-zones et l'amplificateur stéréo Lifestyle®



Fonctionnement multi-zones à l'aide d'un Personal™ Music Center



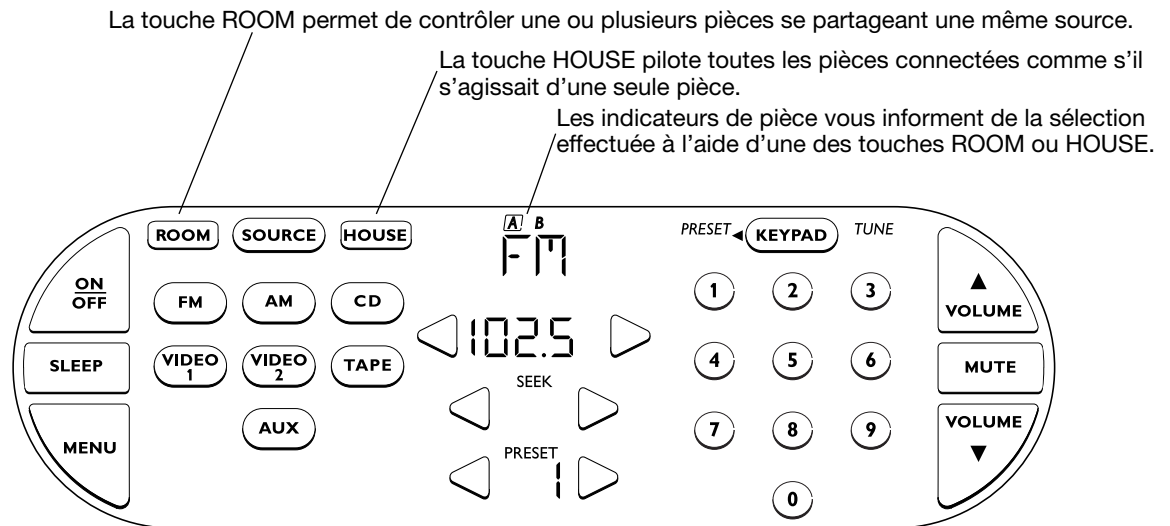
Les systèmes équipés d'une interface multi-zones sont commandés à l'aide d'un Personal Music Center. Ce dernier ne requiert aucun paramétrage interne à l'aide de commutateurs, avant que les enceintes réparties dans plusieurs zones puissent être contrôlées. Cependant, si vous achetez un second Personal Music Center, il est nécessaire que vous suiviez la procédure de programmation de celui-ci, lors de la mise en service initiale.

♪ **Remarque :** Pour de plus amples informations sur la façon de faire fonctionner votre système dans une configuration multi-zones, reportez-vous au manuel utilisateur de la chaîne Lifestyle®.

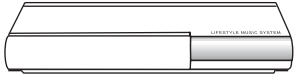
Le Personal Music Center vous permet de contrôler jusqu'à quatre ensembles d'enceintes amplifiées Bose®, placés dans des pièces différentes. Nous désignerons ces quatre pièces par les lettres A, B, C et D. La pièce A correspondant à la zone d'écoute principale (celle que vous utiliseriez avec une chaîne à une seule zone d'écoute). Si plusieurs pièces sont connectées à votre chaîne, le Personal Music Center affiche les touches ROOM et HOUSE, ainsi que les lettres indicatrices de pièce A, B, C et/ou D. La Figure 7 donne un exemple d'affichage pour un système 2 zones.

Figure 7

Exemple d'affichage pour une chaîne à deux zones d'écoute



Raccordement de l'amplificateur stéréo Lifestyle® sur une unité centrale CD-20

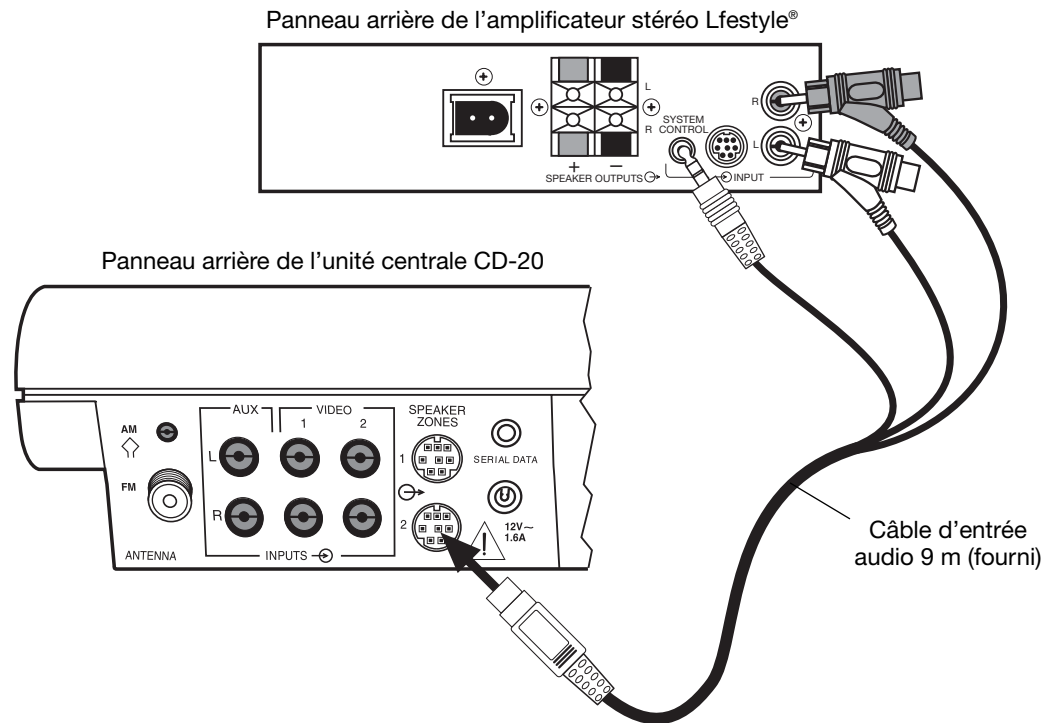


ATTENTION : Avant tout raccordement, mettez le système Lifestyle® à l'arrêt et débranchez la prise d'alimentation de l'unité centrale de la prise secteur murale. NE PAS alimenter l'amplificateur tant que toutes les connexions n'ont pas été effectuées.

- Insérez l'unique connecteur multi-broches équipant l'une des extrémités du câble d'entrée audio sur la prise SPEAKER ZONES 2, située sur le panneau arrière de la centrale (Figure 8).
- Insérez le mini-jack 3,5 mm situé à l'autre extrémité de ce même câble dans l'embase jack SYSTEM CONTROL située à l'arrière de l'amplificateur.
- Insérez la fiche RCA gigogne blanche du câble dans la prise INPUT L (gauche) de l'amplificateur. Insérez la fiche RCA gigogne rouge du câble dans la prise INPUT R (droite) de l'amplificateur.

Figure 8

Raccordements entre l'unité centrale CD-20 et l'amplificateur stéréo Lifestyle®



Programmation de la télécommande RC-20 pour la ZONE 2

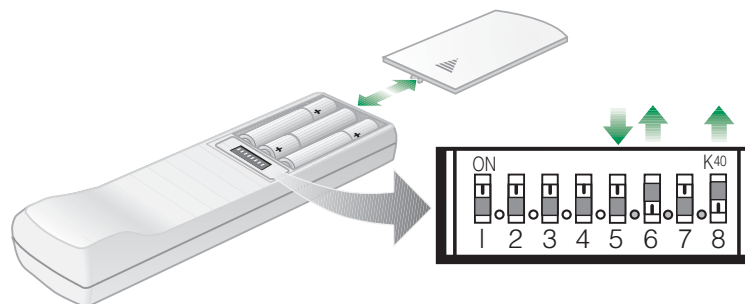
Si votre système se compose d'une unité centrale CD-20, il est nécessaire que vous programmez une seconde télécommande RC-20, afin de pouvoir commander les sorties ZONE 2.

- Retirez le couvercle du logement des piles de la télécommande et repérez les mini-commutateurs (Figure 9).
- Assurez-vous que la position des mini-commutateurs du code personnel (1, 2, 3 et 4) correspond bien à celle de la première télécommande.
- Positionnez le mini-commutateur 5 vers le bas (off), le 6 et le 8 vers le haut (on).

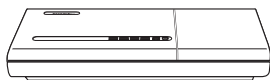
🎵 **Remarque :** Pour de plus amples informations sur la façon de faire fonctionner votre système dans une configuration multi-zones, reportez-vous au manuel utilisateur de la chaîne Lifestyle®.

Figure 9

Positionnement des mini-commutateurs de la télécommande RC-20 pour le contrôle de la ZONE 2



Raccordement de l'amplificateur stéréo Lifestyle® sur une unité centrale CD-5



Pour les systèmes utilisant une unité centrale CD-5, les enceintes Home theater sont raccordées sur les prises de sortie FIXED OUTPUT, situées sur le panneau arrière de la centrale. Lors de l'ajout de l'amplificateur stéréo Lifestyle®, il est nécessaire que vous débranchez temporairement les enceintes Home theater des prises RCA OUTPUT FIXED R et FIXED L.

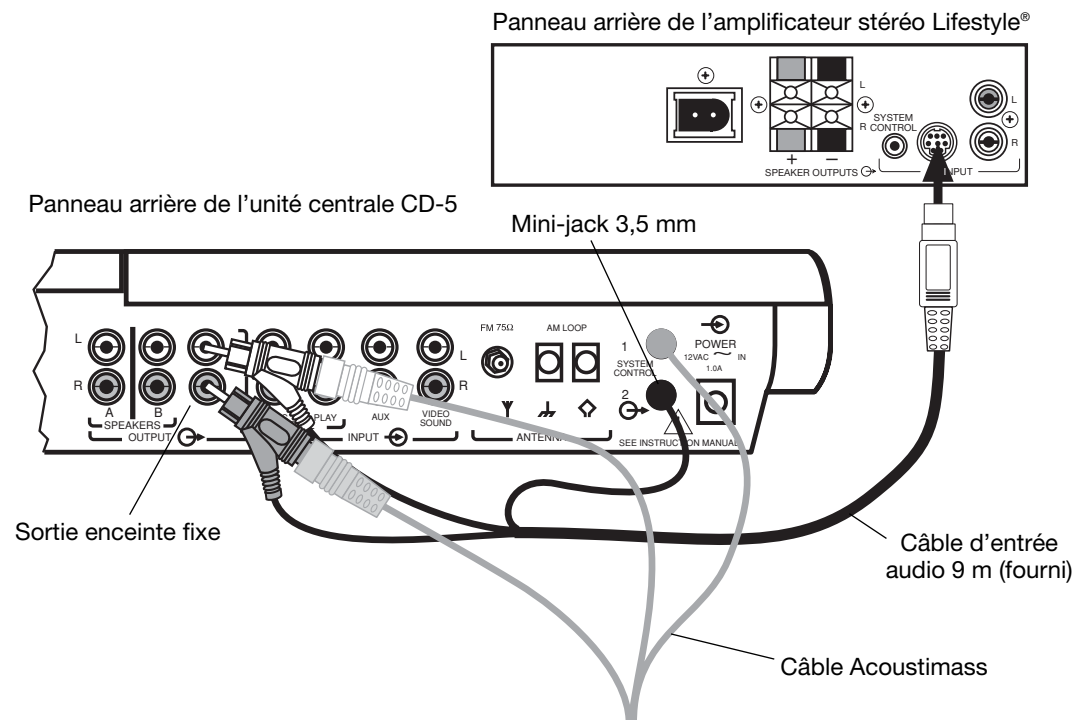
⚠ ATTENTION : Avant tout raccordement, mettez le système Lifestyle® à l'arrêt et débranchez la prise d'alimentation de l'unité centrale de la prise secteur murale. NE PAS alimenter l'amplificateur tant que toutes les connexions n'ont pas été effectuées.

⚠ ATTENTION : NE PAS raccorder le câble d'entrée de l'amplificateur stéréo Lifestyle® sur la sortie SPEAKERS A ou SPEAKERS B de la centrale. L'amplificateur est conçu pour fonctionner correctement avec le niveau de sortie fixe disponible sur les prises RCA OUTPUT FIXED.

1. Insérez l'unique connecteur multi-broches équipant l'une des extrémités du câble d'entrée audio sur la prise INPUT, située sur le panneau arrière de l'amplificateur (Figure 10).
2. Insérez le mini-jack 3,5 mm situé à l'autre extrémité de ce même câble dans l'embase jack SYSTEM CONTROL 2 située sur le panneau arrière de la centrale.
3. Déconnectez à l'arrière de la centrale les deux prises du câble d'entrée audio branchées sur les embases RCA FIXED OUTPUT.
4. Insérez la prise RCA gigogne rouge du câble fourni dans la prise R (droite) FIXED OUTPUT. Insérez la prise RCA gigogne blanche dans la prise L (gauche) FIXED OUTPUT.
5. Insérez la prise RCA rouge du système Acoustimass® dans la prise gigogne rouge et la prise RCA blanche dans la prise gigogne blanche.

Figure 10

Raccordement entre l'unité centrale CD-5 et l'amplificateur stéréo Lifestyle®



Programmation de la télécommande RC-5

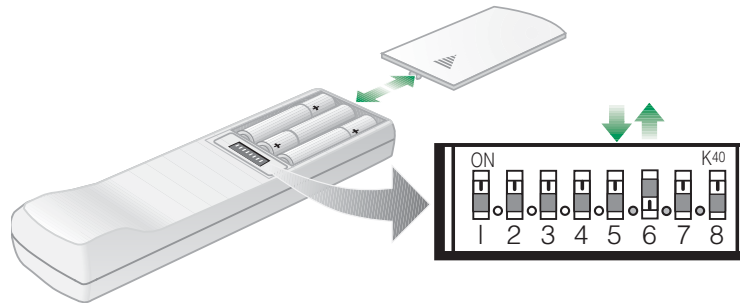
Si votre système se compose d'une unité centrale CD-5, il est nécessaire que vous programmiez une seconde télécommande RC-5, afin de pouvoir commander l'amplificateur stéréo Lifestyle®.

- Retirez le couvercle du logement des piles de la télécommande et repérez les mini-commutateurs (Figure 11).
- Assurez-vous que la position des mini-commutateurs du code personnel (1, 2, 3 et 4) correspond bien à celle de la première télécommande.
- Positionnez le mini-commutateur 5 vers le bas (off) et le 6 vers le haut (on).

🎵 **Remarque :** Pour de plus amples informations sur la façon de faire fonctionner votre système dans une configuration multi-zones, reportez-vous au manuel utilisateur de la chaîne Lifestyle®.

Figure 11

Positionnement des mini-commutateurs de la télécommande RC-5



Raccordement des enceintes sur l'amplificateur stéréo Lifestyle®

⚠ ATTENTION : NE PAS raccorder l'amplificateur sur des enceintes amplifiées quel que soit leur type ou leur modèle, ni sur une aucune source musicale également amplifiée. Dans le cas contraire, l'équipement peut subir d'importants dommages.

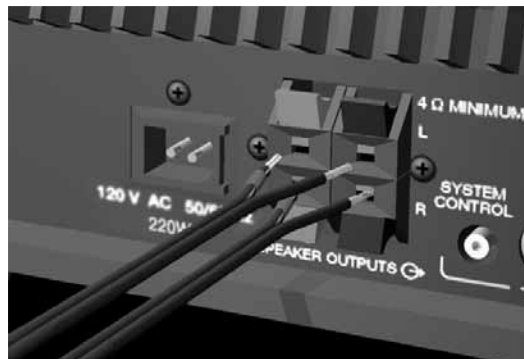
Les câbles d'enceinte sont composés de deux conducteurs isolés. L'un d'eux est généralement repéré (avec une bande de couleur, une bague ou une nervure), indiquant ainsi qu'il doit être connecté à la borne positive (+ ou rouge). Le conducteur sans marquage doit toujours être branché sur la borne négative (- ou noir). Pour plus d'informations sur le diamètre des conducteurs et les distances de câblage, reportez-vous au paragraphe « Recommandations concernant le câblage » à la page 17.

- Raccordez le câble de l'enceinte droite sur les bornes SPEAKER OUTPUT R (Figure 12). Pressez sur la languette rouge de la première borne. Insérez le conducteur provenant de la borne positive (+) de l'enceinte dans la borne rouge de l'amplificateur et relâchez la languette. Pressez sur la languette noire de l'amplificateur et relâchez la languette.
- Raccordez de la même manière le câble de l'enceinte gauche sur les bornes SPEAKER OUTPUT L.

Repérez le câble raccordé sur la sortie L (gauche) à l'arrière de l'amplificateur et celui connecté sur la sortie R (droite). Assurez-vous que l'enceinte placée à gauche dans la zone d'écoute (lorsque vous lui faites face) est bien branchée sur la sortie L.

Figure 12

Raccordements des câbles d'enceintes sur l'amplificateur

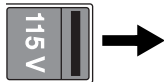


Vérifiez si votre amplificateur Lifestyle® est bi-tension

- Les appareils bi-tension sont équipés d'un commutateur de sélection sur le panneau arrière (Figure 13). Vérifiez si votre appareil en est pourvu.
- Ce commutateur est placé en usine sur la position 230 V. Si vous souhaitez faire fonctionner l'appareil sur une tension secteur 115 V (Amérique du Nord), déplacez-le en conséquence.

Figure 13

Positionnement du commutateur pour une tension secteur 115 V



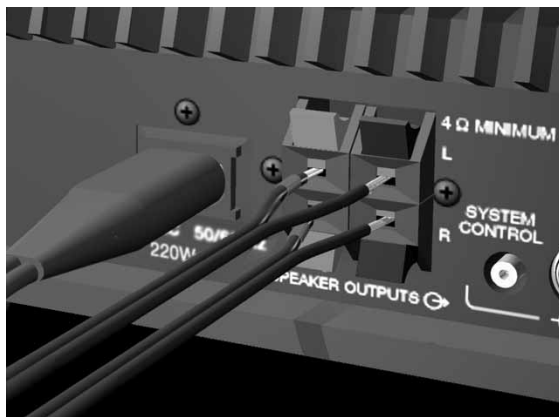
Mise sous tension du système

⚠ ATTENTION : NE PAS insérer le cordon d'alimentation dans la prise secteur murale, tant que toutes les autres connexions ne sont pas terminées.

- Utilisez le cordon secteur fourni avec votre amplificateur Lifestyle®. Insérez fermement le petit connecteur présent à l'une de ses extrémités dans l'embase prévue à cet effet sur le panneau arrière de l'appareil (Figure 14).
- Branchez les cordons d'alimentation de l'amplificateur stéréo Lifestyle® et de votre chaîne Lifestyle® dans une prise secteur murale.
- Si l'appareil est prévu pour fonctionner avec une tension secteur 230 V, il possède un commutateur de mise sous tension sur son panneau arrière. Placez ledit commutateur sur la position On.

Figure 14

Raccordement du cordon secteur sur l'amplificateur



- Sélectionnez une source musicale grâce à l'unité centrale portable (Personal™ music center) ou votre nouvelle télécommande et ajustez le volume à votre guise.

Entretien de votre amplificateur stéréo Lifestyle®

Nettoyage de l'appareil

L'amplificateur, prévu uniquement pour une utilisation intérieure, peut devenir poussiéreux avec le temps. Utilisez uniquement un chiffon doux et sec pour retirer la poussière présente à l'extérieur de son boîtier. N'utilisez aucun solvant, produit chimique ou solution de nettoyage qui contient de l'alcool, de l'ammoniaque ou des composants abrasifs. Ne laissez aucun liquide pénétrer par l'une des ouvertures. N'utilisez aucun pulvérisateur sous pression à proximité de l'amplificateur.

Protection des câblages extérieurs

Bien que certaines enceintes Bose® soient conçues et testées pour supporter des conditions environnementales extérieures, la partie dénudée des conducteurs de raccordement peut être affectée par une exposition prolongée aux éléments. Ceci s'avère particulièrement vrai avec l'eau de mer.

Vous pouvez utiliser un produit siliconé, tel qu'un mastic silicone adhésif pour protection extérieure, afin de protéger les connexions sur les enceintes. Celui-ci est facilement disponible chez tous les détaillants. Si vous utilisez un tel produit, appliquez-le uniquement après que les conducteurs aient été raccordés et que les serrages aient été réalisés. Vérifiez annuellement cette protection et réappliquez du produit si nécessaire.

Identification des problèmes

Si vous rencontrez un problème de fonctionnement avec votre chaîne Lifestyle® après avoir installé un amplificateur stéréo Lifestyle®, suivez les conseils donnés ci-dessous. Pour obtenir une aide supplémentaire, reportez-vous aux informations d'identification des problèmes qui figurent dans le manuel d'utilisation de votre système. Si le problème persiste, contactez votre revendeur Bose afin de planifier la maintenance ou contactez le service Client Bose. Reportez-vous aux numéros de téléphone (service commercial et support technique) présents à l'avant-dernière page de cette notice.

Problème	Solution
Aucune enceinte ne fonctionne	<ul style="list-style-type: none">• Assurez-vous que la chaîne et l'amplificateur Lifestyle® sont bien raccordés sur le secteur et sous tension.• Assurez-vous que les prises secteur des appareils sont correctement insérées dans les prises murales et que ces dernières sont en état de marche.• Vérifiez qu'une source musicale a bien été sélectionnée (AM, FM, CD, AUX, etc.). Si la source CD ou AUX est sélectionnée, vérifiez qu'un disque est bien présent dans le lecteur ou que l'appareil raccordé sur l'entrée AUX est sous tension.• Si vous utilisez une unité centrale CD 20, assurez-vous que le câble d'entrée audio est bien branché sur le connecteur repéré SPEAKER ZONE 2.• Si vous utilisez une unité centrale CD 5 pour le Home Cinema (chaîne Lifestyle® 12 ou Lifestyle® 8), assurez-vous que le câble d'entrée de l'amplificateur est bien raccordé sur la sortie FIXED OUTPUT de l'unité centrale (le câble de sortie vers le module Acoustimass® doit être connecté sur les prises RCA gigognes du câble d'entrée audio).• Débranchez le casque, s'il y a lieu.• Assurez-vous que la position des mini-commutateurs de la télécommande est correcte.
Une seule des enceintes fonctionne	<ul style="list-style-type: none">• Vérifiez les conducteurs raccordés sur l'enceinte ne fonctionnant pas.• Assurez-vous qu'ils soient en état et solidement connectés à chaque extrémité.• Reportez-vous au paragraphe « Raccordement des enceintes sur l'amplificateur stéréo Lifestyle® » à la page 13.

Problème	Solution
Une des enceintes ne fonctionne toujours pas	<ul style="list-style-type: none"> • Déconnectez le câble sur cette enceinte, ainsi que du côté amplificateur. Déconnectez le câble de la seconde enceinte (qui fonctionne) et raccordez cette extrémité sur celle qui ne fonctionne pas. Si le problème persiste encore, l'enceinte est en panne. Si au contraire celle-ci fonctionne à nouveau, continuez à rechercher la cause de l'anomalie. • Débrancher ce même câble de l'amplificateur. Raccordez-le sur son autre sortie. Si l'enceinte continue à fonctionner, le problème vient du câble qui était branché d'origine sur celle-ci. Dans le cas contraire, le problème se situe au niveau de ce canal de l'amplificateur.
Les canaux stéréo droit et gauche ne sont pas orientés vers les bonnes enceintes.	<ul style="list-style-type: none"> • Vérifiez les câbles de raccordement aux enceintes, pour vous assurer que celui qui est connecté sur la sortie SPEAKER OUTPUTS L de l'amplificateur est bien branché à l'autre extrémité sur l'enceinte située à gauche dans la zone d'écoute.
Les basses et les aigus sont faibles	<ul style="list-style-type: none"> • Vérifiez les connexions aux enceintes. Assurez-vous que les conducteurs + sont bien connectés sur les bornes + et les conducteurs – sur les bornes –. • Reportez-vous au paragraphe « Raccordement des enceintes sur l'amplificateur stéréo Lifestyle® » à la page 13.
Interférences	<ul style="list-style-type: none"> • Assurez-vous que les conducteurs sont correctement insérés dans les bornes à l'arrière des enceintes et sur celles présentes sur le panneau arrière de l'amplificateur. Vérifiez que les conducteurs ne se touchent pas d'une borne à l'autre. • Reportez-vous au paragraphe « Raccordement des enceintes sur l'amplificateur stéréo Lifestyle® » à la page 13.
La télécommande ne permet pas de régler le volume	<ul style="list-style-type: none"> • Vérifiez que le mini-jack 3,5 mm est correctement inséré dans l'embase SYSTEM CONTROL 2. • Si vous utilisez une télécommande RC-20 ou RC-5, assurez-vous que la position des mini-commutateurs est correcte.
Le volume décroît soudainement	<ul style="list-style-type: none"> • Baissez le réglage de volume pour voir s'il revient au niveau normal. Dans l'affirmative, la soudaine perte de volume est due à l'activation sur l'amplificateur de la fonction de protection contre les surcharges. Celle-ci intervient automatiquement si le réglage de volume est trop haut et que les enceintes risquent d'être endommagées. Choisissez un réglage mieux adapté afin d'obtenir un volume permanent plus uniforme.

Service Client

Si vous avez besoin d'une assistance complémentaire pour certains problèmes, contactez le Service Client Bose®. Pour obtenir les numéros de téléphone nécessaires, reportez-vous à l'avant-dernière page de ce document.

Durée de la garantie

L'amplificateur stéréo Lifestyle® Bose est couvert par une garantie cessible de 1 an. Les détails de cette garantie figurent sur la carte fournie avec le produit. Veuillez remplir soigneusement cette carte et la renvoyer à Bose.

Informations techniques


Caractéristiques

- Technologie de traitement numérique du signal spécifique Bose®
- Commande numérique de volume intégrée
- Protection thermique surcharge
- Pieds caoutchouc protecteur

Puissance nominale

E.-U./Canada : 120 V  50/60 Hz, 220 W

Bi-tension : 115 / 230 V  50/60 Hz, 220 W

International : 220 - 240 V  50/60 Hz, 220 W

Connecteurs d'entrée

Audio double : RCA ou DIN 8 broches

Contrôle système : Mini-jack stéréo 3,5 mm

Sensibilité d'entrée

0,5 V_{rms} à 1 kHz

Puissance de sortie (moyenne continue)

35 W minimum par canal dans 4 Ohms, de 30 à 15 kHz, avec une distorsion harmonique totale inférieure à 0,5 %.

Rapport signal/bruit (S/B)

90 dB

Dimensions

358 (l) x 137 (p) x 78 (h) mm

Poids

2,72 kg

Finition

Peinture au four noire

Recommandations concernant le câblage

Section	Longueur (max.)
0,75 mm ²	9 m
1,7 mm ²	14 m
2 mm ²	21 m

Bose® Corporation Sales and Support

USA

Bose Corporation, The Mountain
Framingham, MA 01701-9168
1-800-367-4008
Phone hours - ET (eastern time):
Weekdays 8:30 a.m. to 8 p.m.
Saturdays 9 a.m. to 3 p.m.

Canada

Bose Ltd., 1-35 East Beaver Creek Road
Richmond Hill, Ontario L4B 1B3
1-800-465-2673
Phone hours - ET (eastern time):
Weekdays 9 a.m. to 5 p.m.

European Office

Bose Products B.V., Nijverheidstraat 8
1135 GE Edam, Nederland
TEL 0299-390111 FAX 0299-390114

Australia

Bose Pty Limited, 1 Sorrell Street
Parramatta, N.S.W. 2150
TEL 02 9204-6111 FAX 02 9204-6122

Belgique/België

Bose N.V., Limesweg 2, B-3700 Tongeren
TEL 012-390800 FAX 012-390840

Danmark

Bose A/S, Industrivej 7, 2605 Brøndby
TEL 4343-7777 FAX 4343-7818

Deutschland

Bose GmbH, Max-Planck-Straße 36d
D-61381 Friedrichsdorf
TEL 06172-71040 FAX 06172-710419

France

Bose S.A., 6, rue Saint Vincent
78100 Saint Germain en Laye
TEL 01-30616363 FAX 01-30614105

India

Bose Corporation India Private Limited
W-16, Greater Kailash-II
New Delhi 110 048
TEL (011) 648 4462 FAX (011) 648 4463

Ireland

Bose Corporation
Carrickmacross, Co Monaghan
TEL (042) 9661988 FAX (042) 9661998

Italia

Bose S.p.A., Via della Magliana 876
00148 Roma
TEL 06-65670802 FAX 06-65680167

Japan

Bose K.K., Shibuya YT Building
28-3 Maruyama-cho
Shibuya-ku, Tokyo 150
TEL 3-5489-0955 FAX 3-5489-0592

Nederland

Bose B.V., Nijverheidstraat 8
1135 GE Edam
TEL 0299-390111 FAX 0299-390109

Norge

Bose A/S, Solheimsgate 11
N-2001, Lillestrøm
TEL 63-817380 FAX 63-810819

Österreich

Bose Ges.m.b.H., Vienna Business Park
Wienerbergstrasse 7 (10.OG)
A-1100 Vienna
TEL 01-60404340 FAX 01-604043423

Schweiz

Bose AG, Rünenbergerstrasse 13
4460-Gelterkinden
TEL 061-9815544 FAX 061-9815502

Sverige

Bose A/S, JohanneFredsgatan 4
S-43153 Mölndal
TEL 31-878850 FAX 31-274891

United Kingdom

Bose Limited
1 Ambley Green
Gillingham Business Park
Gillingham, Kent ME8 ONJ
TEL 0870-741-4500 FAX 0870-741-4545

From other locations

Bose Customer Service, 1 New York Ave.
Framingham, MA 01701-9168 USA
TEL (508) 766-1900 FAX (508) 766-1919

World Wide Web

www.bose.com



BOSE[®]
Better sound through research[®]

©2004 Bose Corporation
The Mountain, Framingham, MA 01701-9168 USA
269255-FRAvo AM Rev.00