

Bose® 201® and 301® Series V Direct/Reflecting® Speakers

Notice d'utilisation

Pour trouver...

Installation	3
Avant de commencer	3
Déballage du carton	3
Renseignements à conserver	3
Sélection de l'emplacement de vos enceintes 201® ou 301®	4
Choix des câbles d'enceinte	5
Préparation des câbles d'enceinte	5
Raccordement des enceintes	6
Test des enceintes	6
Utilisation et entretien de vos enceintes	7
Différentes manières de profiter de ses enceintes	7
Nettoyage des enceintes	7
Référence.	8
Recherche de défaut	8
Service clients	8
Durée de la garantie	8
Caractéristiques techniques	9
Accessoires optionnels	9

Avant de commencer

Vos enceintes 201® ou 301® Direct/Reflecting® série V recréent un équilibre naturel entre les énergies sonores directes et réfléchies, afin d'obtenir une restitution large et ample. Elles ont été conçues par Bose® pour que vous profitiez pleinement d'un plaisir d'écoute de très haute qualité.

Ces enceintes étant relativement différentes des enceintes conventionnelles, lisez attentivement ce guide d'utilisation. Il vous sera précieux pour installer et utiliser correctement vos enceintes, afin que vous en tiriez un maximum de satisfaction.

Déballage du carton

Déballiez le contenu du carton avec précautions et conservez les éléments d'emballage pour une future utilisation potentielle. Vérifiez le contenu du carton (Figure 1).

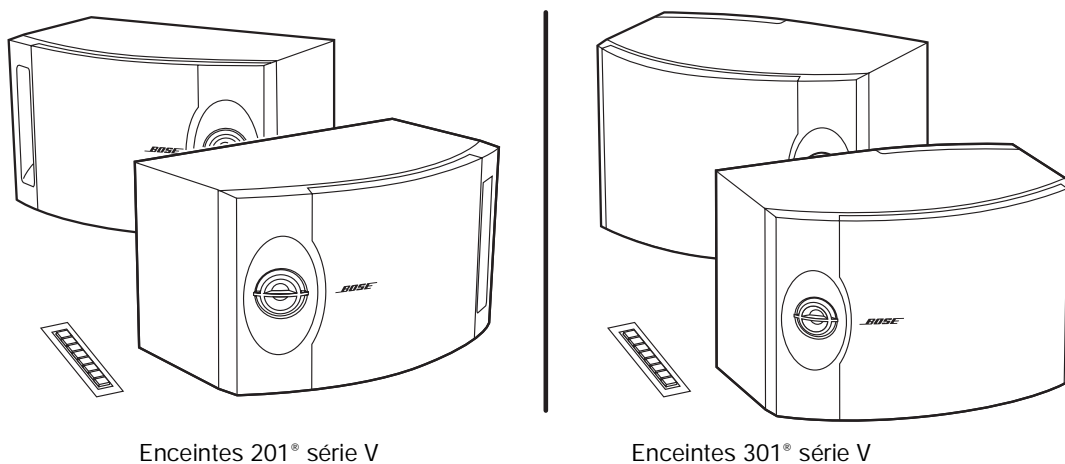
Si l'une des enceintes semble endommagée, ne tentez pas de la faire fonctionner. Remettez tous les éléments dans le carton d'origine et avertissez immédiatement Bose ou votre revendeur Bose agréé.

🎵 **Remarque** : C'est le bon moment pour noter les numéros de série des enceintes ci-dessous et sur votre carte de garantie.

⚠️ **ATTENTION** : Afin d'éviter tout risque d'étouffement, les sacs plastique qui protègent les enceintes doivent être tenus hors de portée des enfants.

Figure 1

Contenu du carton



Enceintes 201® série V

Enceintes 301® série V

Renseignements à conserver

Les numéros de série sont situés à l'arrière de chaque enceinte.

Numéro de série : _____ et _____

Nom du revendeur : _____

Numéro de téléphone du revendeur : _____ Date d'achat _____

Nous vous conseillons de conserver votre facture et votre carte de garantie avec cette notice d'utilisation.

Sélection de l'emplacement de vos enceintes 201® ou 301®

Les enceintes 201 et 301 Bose® sont conçues pour être positionnées horizontalement sur une table ou une étagère stable et de niveau (Figure 2).

Placez les enceintes gauche/droite (LEFT/RIGHT) (repère à l'arrière de chacune d'elles) sur la gauche et la droite de votre pièce, lorsqu'elle vous font face. Leur position exacte dépend des dimensions et du style de votre pièce, ainsi que de l'endroit où vous pensez que le son sera le meilleur. N'hésitez pas à procéder par essais successifs pour trouver la combinaison adéquate entre la position des enceintes et le rendu sonore que vous préférez.

🎵 **Remarque** : Les grilles présentes en façade de chaque enceinte protégeant les haut-parleurs, nous recommandons de ne pas les retirer.

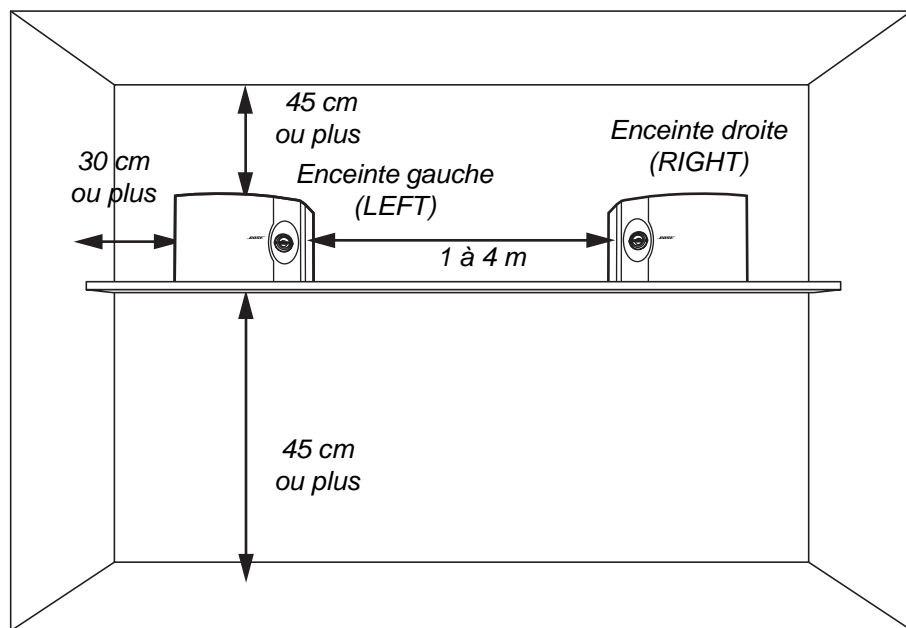
⚠️ **ATTENTION** : Les enceintes 201 et 301 sont conçues spécifiquement pour être placées sur une étagère, une table ou un support fixe. Sur des surfaces lisses comme le marbre, le verre ou le bois poli, les vibrations peuvent provoquer un glissement des enceintes. Afin de renforcer la stabilité et la sécurité, fixer sous la base de chaque enceinte les patins caoutchouc auto-adhésifs. Les patins s'installent dans les angles de la surface plane. Ne pas utiliser ces enceintes dans un véhicule en mouvement. Pour fixer les enceintes sur un mur, utiliser uniquement les supports muraux WB-3. Veuillez vous conformer aux instructions de montage qui sont fournies avec ces supports. Des enceintes fixées de manière incorrecte peuvent chuter, en provoquant des dommages et des blessures graves.

Voici quelques conseils de base :

- Laissez au moins 60 cm entre les enceintes et l'écran d'un téléviseur ou d'un moniteur.
- Laissez un espace d'au moins 45 cm entre l'arrière des enceintes et le mur devant lequel elles sont placées.

Figure 2

Conseils de positionnement



⚠️ **ATTENTION** : Pour que l'image sonore soit la plus réaliste possible, assurez-vous que l'enceinte gauche est bien placée à gauche et que l'enceinte droite est bien placée à droite, lorsqu'elles vous font face.

Choix des câbles d'enceinte

Assurez-vous d'utiliser des câbles d'enceinte dont la section des conducteurs est appropriée.

Recommandations relatives aux câbles

Basées sur une variation maximale de la réponse en fréquence de $\pm 0,5$ dB.

Section	Longueur
0,82 mm ²	6 m
1,3 mm ²	9 m
2,1 mm ²	15 m

♪ **Remarque** : Avant de faire cheminer le câble d'enceinte dans un mur ou sous un plancher, vérifiez les règles en vigueur concernant les travaux dans les bâtiments et la sécurité. Si nécessaire, contactez un électricien à ce sujet.

Préparation des câbles d'enceinte

Le câble d'enceinte se compose de deux conducteurs isolés. La gaine de l'un d'eux est rayée, annelée ou striée.

Pour chaque fil, dénudez environ 12 mm de gaine isolante à chaque extrémité des deux câbles. Torsadez l'extrémité dénudée de chaque conducteur, de manière à ce qu'aucun brin libre ne puisse provoquer un court-circuit entre les bornes de raccordement. Assurez-vous de connecter chaque fil à la borne appropriée (positif au positif, négatif au négatif).

♪ **Remarque** : Il est parfois difficile de distinguer le marquage des fils. Inspectez attentivement lesdits fils.

Raccordements des enceintes

Pressez simplement le poussoir des bornes de connexion présentes à l'arrière de chaque enceinte pour pouvoir introduire le conducteur approprié (Figure 3).

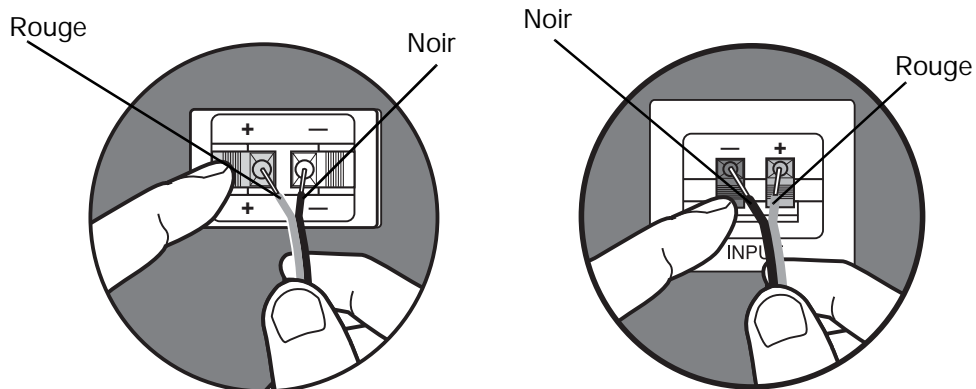
⚠ ATTENTION : Avant d'effectuer une quelconque connexion, débranchez l'ampli/tuner de la prise secteur murale. Dans le cas contraire, vous pouvez endommager votre système.

⚠ ATTENTION : Ne jamais utiliser de câbles détériorés ou dénudés, des risques de choc électrique ou d'endommagement de votre système pouvant en résulter.

1. Raccordez un câble à votre enceinte droite.
 - Branchez le conducteur repéré (+) sur la borne (+) adéquate.
 - Branchez le conducteur repéré (-) sur la borne (-) adéquate.
2. Raccordez l'autre extrémité du même câble sur la sortie « RIGHT SPEAKER OUTPUT » (sortie HP droite) de votre ampli/tuner.
 - Branchez le conducteur repéré (+) sur la borne (+) adéquate.
 - Branchez le conducteur repéré (-) sur la borne (-) adéquate.
3. Raccordez le second câble sur l'enceinte gauche et sur la sortie « LEFT SPEAKER OUTPUT » (sortie HP gauche). Suivre les étapes 1 et 2 ci-dessus.

Figure 3

Comment réaliser les connexions sur les bornes



Enceintes 301® série V

Enceintes 201® série V

Test des enceintes

Pour vous assurer que les enceintes fonctionnent correctement :

1. Mettez votre ampli/tuner en marche. Choisissez la position « MONO », si cette option existe sur votre appareil.
2. Assurez-vous que tous les effets spéciaux (tels que le son Surround) sont désactivés.
3. Placer le réglage de balance en position normale (position centrale).
4. Passez quelques extraits de musique avec des basses profondes et écoutez.

Le son doit sembler provenir d'un point situé entre les deux enceintes. Les graves doivent être amples et naturels. Dans le cas contraire, une des connexions peut être inversée. Les enceintes sont alors hors phase (reportez-vous au « Raccordements des enceintes »).

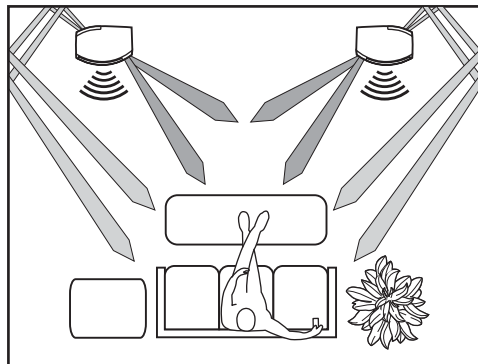
Pour résoudre le problème, vérifiez que tous les fils positifs et négatifs sont correctement raccordés (le + au + et le - au -). Puis répétez les étapes 1 à 4 ci-dessus pour effectuer un nouveau test des enceintes.

Différentes manières de profiter de ses enceintes

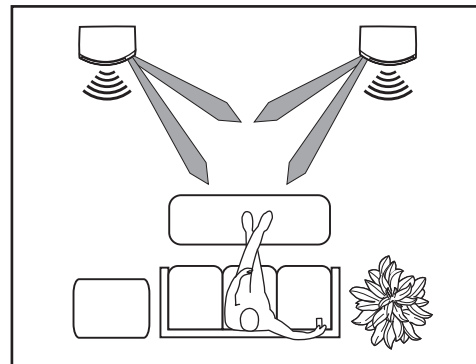
Vos enceintes 201® ou 301® sont conçues pour fonctionner avec un grand nombre d'ampli/tuners et d'amplificateurs stéréo, soit comme enceintes avant, soit comme enceintes arrières. Le rendu sonore large et ample de ces enceintes les rend idéales pour le Home Cinema, ainsi que pour l'écoute de CD, de cassettes ou d'émissions de radio.

Figure 4

Diffusion sonore des
enceintes 301 et 201
série V



Enceintes 301® série V



Enceintes 201® série V

Nettoyage des enceintes

Nettoyez la surface des enceintes avec un chiffon doux et humide. N'utilisez aucun aérosol à proximité du système et ne laissez aucun liquide pénétrer par une des ouvertures. De même, n'utilisez pas de solvants, de produits chimiques ou de liquides de nettoyage contenant de l'alcool, de l'ammoniac ou des abrasifs.

Les grilles d'enceintes ne nécessitent aucun entretien particulier. Vous pouvez les aspirer avec précaution, afin d'en retirer la poussière.

Recherche de défaut

Problème	Action à entreprendre
Absence de son	<ul style="list-style-type: none"> Assurez-vous que l'ampli/tuner est bien raccordé sur le secteur et qu'il est en marche. Vérifiez que la prise secteur murale est correctement alimentée. Débranchez tout casque raccordé sur la prise jack prévue à cet effet. Assurez-vous que la fonction « MUTE » (Silence) de l'ampli/tuner n'est pas activée. Reportez-vous au guide d'utilisation fourni avec votre ampli/tuner. Vérifiez les connexions des enceintes et de l'ampli/tuner. Se reporter au « Raccordements des enceintes » à la page 6. Corrigez toutes les erreurs de câblage.
Aucun son ne sort d'une des enceintes	<ul style="list-style-type: none"> Débranchez l'enceinte qui fonctionne de l'ampli/tuner. Débranchez le câble de l'enceinte ne fonctionnant pas du bornier de l'ampli/tuner et rebranchez celui-ci sur l'autre voie (l'enceinte fonctionnant correctement était préalablement raccordée sur cette voie). <ul style="list-style-type: none"> si l'enceinte « en panne » se met à fonctionner, le problème provient de l'ampli/tuner. si l'enceinte « en panne » ne fonctionne toujours pas, continuer la procédure ci-dessous. Débranchez le câble de l'enceinte fonctionnant correctement. Connectez celui-ci sur l'enceinte « en panne » et sur l'autre voie de l'ampli/tuner. <ul style="list-style-type: none"> si l'enceinte se met à fonctionner, le problème provient de son câble initial. si l'enceinte ne fonctionne pas, c'est elle qui est la cause du problème.
Une distorsion est audible sur l'une des enceintes	<ul style="list-style-type: none"> Suivez la même procédure que celle décrite ci-dessous, lorsqu'un problème d'absence de son est rencontré.
Manque de basses ou d'aigus	<ul style="list-style-type: none"> Agissez sur les réglages de graves et d'aigus de l'ampli/tuner. Vérifiez les connexions pour vous assurer que la mise en phase est correcte (le + au + et le - au -). Se reporter au « Raccordements des enceintes » à la page 6. Déplacez les enceintes plus près ou plus loin des murs ou de toute autre surface réfléchissante. Ne pas placer les enceintes exactement à égale distance du plancher et du plafond ou de toute autre surface réfléchissante.

Service clients

Si les solutions proposées ici ne vous permettent pas d'éliminer la panne, contactez votre revendeur Bose® agréé en vue d'une réparation. Pour obtenir plus d'informations ou une réparation directe de Bose, reportez-vous à la liste des numéros de téléphone fournie avec vos enceintes. Bose Corporation fera tous les efforts possibles pour résoudre vos problèmes, dans la limite des termes relatifs à votre garantie.

Durée de la garantie

Les enceintes Bose 201® et 301® série V Direct/Reflecting® sont couvertes par une garantie limitée transférable. Les conditions détaillées de la garantie sont notées sur la carte de garantie accompagnant votre système. Veuillez remplir la section « Information » de la carte et la renvoyer par courrier à Bose.

Caractéristiques techniques

Caractéristiques

Technologie d'enceinte Direct/Reflecting®

Tweeters Stereo Targeting®

Enceinte avec événement accordé

Contrôle qualité sur banc informatisé Syncom®

Informations complémentaires sur les haut-parleurs

201® : 1 woofer 16,5 cm / 1 tweeter 5 cm.

301® : 1 woofer 20 cm / 2 tweeters haute sensibilité 5 cm.

Compatibilité / Impédance

201 : compatible avec les amplificateurs et ampli/tuner dont la puissance est comprise entre 10 et 120 W par canal. Impédance 4 à 8 Ohms.

301 : compatible avec les amplificateurs et ampli/tuner dont la puissance est comprise entre 10 et 150 W par canal. Impédance 4 à 8 Ohms.

Coffret d'enceinte

Coffret en bois revêtu polymère et vinyle avec finition noir ou merisier clair.

Dimensions / Poids

201 : H 20 cm x L 35 cm x P 22 cm

Chaque enceinte, non emballée : 5 kg.

Paire d'enceintes en carton : 11,4 kg.

301 : H 25 cm x L 36 cm x P 25 cm

Chaque enceinte, non emballée : 5,7 kg.

Paire d'enceintes en carton : 13 kg.

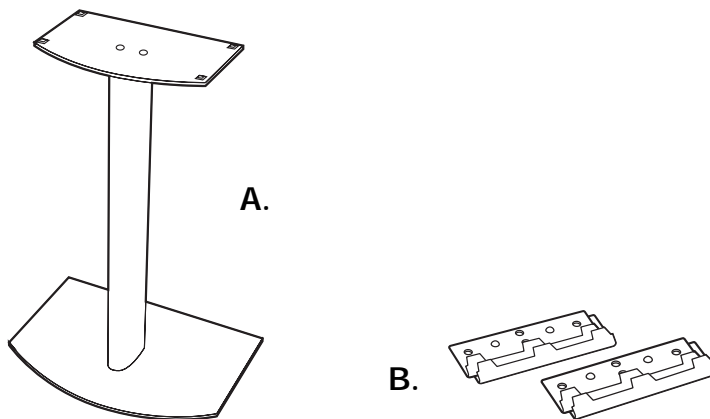
Accessoires optionnels

Les pieds Bose® FS-01 et supports muraux WB-3 sont conçus pour être utilisés avec les enceintes Direct/Reflecting 201 et 301 série V. Pour toute information complémentaire ou commande d'accessoires, contactez votre revendeur Bose agréé. Pour contacter Bose directement, reportez-vous à la liste des numéros de téléphone fournie avec vos enceintes.

Figure 5

A. Pied d'enceinte Bose FS-01

B. Supports muraux WB-3





BOSE[®]
Better sound through research[®]

©2004 Bose Corporation
The Mountain, Framingham, MA 01701-9168 USA
264981-FRAvo AM Rev.02