

BOSE[®]

Acoustimass[®] 6 Series III Acoustimass[®] 10 Series IV

HOME ENTERTAINMENT SPEAKER SYSTEMS

Owner's Guide

Guía de usuario

Notice d'utilisation



INFORMATIONS RELATIVES À LA SÉCURITÉ



Veuillez lire cette notice d'utilisation

Prenez le temps de lire attentivement les instructions de cette notice d'utilisation. Elles vous seront précieuses pour installer et utiliser correctement votre système et vous aideront à tirer le meilleur parti de sa technologie. Conservez cette notice d'utilisation pour référence ultérieure.

Pour votre propre sécurité

AVERTISSEMENT : Afin de limiter les risques d'incendie ou d'électrocution, ne pas exposer le module Acoustimass® sous tension à l'humidité.

AVERTISSEMENT : Ne placez jamais d'objets enflammés, tels que des bougies allumées, sur l'appareil.

	CAUTION RISK OF ELECTRICAL SHOCK DO NOT OPEN	
CAUTION: TO REDUCE THE RISK OF ELECTRIC SHOCK, DO NOT REMOVE COVER (OR BACK). NO USER-SERVICABLE PARTS INSIDE. REFER SERVICING TO QUALIFIED PERSONNEL.		

	AVIS RISQUE DE CHOC ÉLECTRIQUE NE PAS OUVRIR	
ATTENTION : POUR RÉDUIRE LE RISQUE DE DÉCHARGE ÉLECTRIQUE, NE RETIREZ PAS LE COUVERCLE (OU L'ARRIÈRE). IL NE SE TROUVE À L'INTÉRIEUR AUCUNE PIÈCE POUVANT ÊTRE RÉPARÉE PAR L'USAGER. S'ADRESSER À UN RÉPARATEUR COMPÉTENT.		

Les symboles de mise en garde suivants figurent sur le panneau arrière du module Acoustimass :



Le symbole représentant un éclair avec une flèche à l'intérieur d'un triangle équilatéral est utilisé pour prévenir l'utilisateur de la présence d'une tension électrique dangereuse non isolée à l'intérieur de l'appareil. Cette tension est d'un niveau suffisamment élevé pour représenter un risque d'électrocution.



Le symbole représentant un point d'exclamation à l'intérieur d'un triangle équilatéral, tel qu'il figure sur le système, signale à l'utilisateur la présence d'instructions importantes relatives au fonctionnement et à l'entretien de l'appareil dans cette notice d'installation.

ATTENTION : Afin d'éviter tout risque d'électrocution, insérez bien la fiche du cordon d'alimentation dans la fente correspondante de la prise d'alimentation. Assurez-vous qu'elle est engagée à fond.



Ce produit est conforme à la directive CEM 89/336/CEE et à la directive sur les basses tensions 73/23/CEE. La déclaration complète de conformité est disponible sur le site Web www.bose.com/static/compliance/index.html.

Informations de sécurité complémentaires

See the additional safety information on the Important Safety Instructions page enclosed with your speaker system.

Renseignements à conserver

Le numéro de série figure à l'arrière du module Acoustimass.

Numéro de série : _____

Nom du revendeur : _____

Téléphone du revendeur : _____ Date d'achat : _____

Nous vous conseillons de conserver votre facture et votre carte de garantie avec cette notice d'utilisation.

©2006 Bose Corporation. Toute reproduction, modification, distribution ou autre utilisation, même partielle, de ce document est interdite sans autorisation écrite préalable.

Fabriqué sous licence de Dolby Laboratories. « Dolby » et le symbole du double D sont des marques déposées de Dolby Laboratories. Ouvrage non publié à caractère confidentiel. ©1992-1997 Dolby Laboratories. Tous droits réservés.

INSTALLATION	4
Avant de commencer	4
Déballage	4
Mise en place des enceintes pour obtenir un son Home Cinema réaliste	5
Enceintes avant droite et gauche	6
Enceinte centrale	6
Enceintes arrières	6
Module Acoustimass® amplifié	7
Branchements	7
Connexion des enceintes au module Acoustimass	7
Branchement du module Acoustimass® à l'ampli-tuner	9
Vérifications des connexions.	10
UTILISATION DU SYSTÈME	11
Comment tirer le meilleur parti de vos enceintes pour Home Cinema	11
Réglage du niveau de compensation des graves et de la pièce	11
Réglage du niveau LFE	11
Réglage de l'ampli-tuner numérique	12
Réception d'un signal audio numérique	12
Réglage de l'ampli-tuner analogique	12
RÉFÉRENCE	13
Dépannage	13
Service client	14
Nettoyage des enceintes	14
Garantie limitée	14
Accessoires	14
Caractéristiques techniques	15

INSTALLATION

Avant de commencer

Nous vous remercions d'avoir choisi le système d'enceintes Home Cinema Bose® Acoustimass® 6 série III ou Acoustimass 10 série IV.

Le système Acoustimass 6 comporte cinq petites enceintes cube, alors que le système Acoustimass 10 compte quatre enceintes « cube array » et une enceinte centrale avant. Cette combinaison permet de reproduire le spectre complet sonore puissant et réaliste de sources numériques multi-canaux.

Déballage

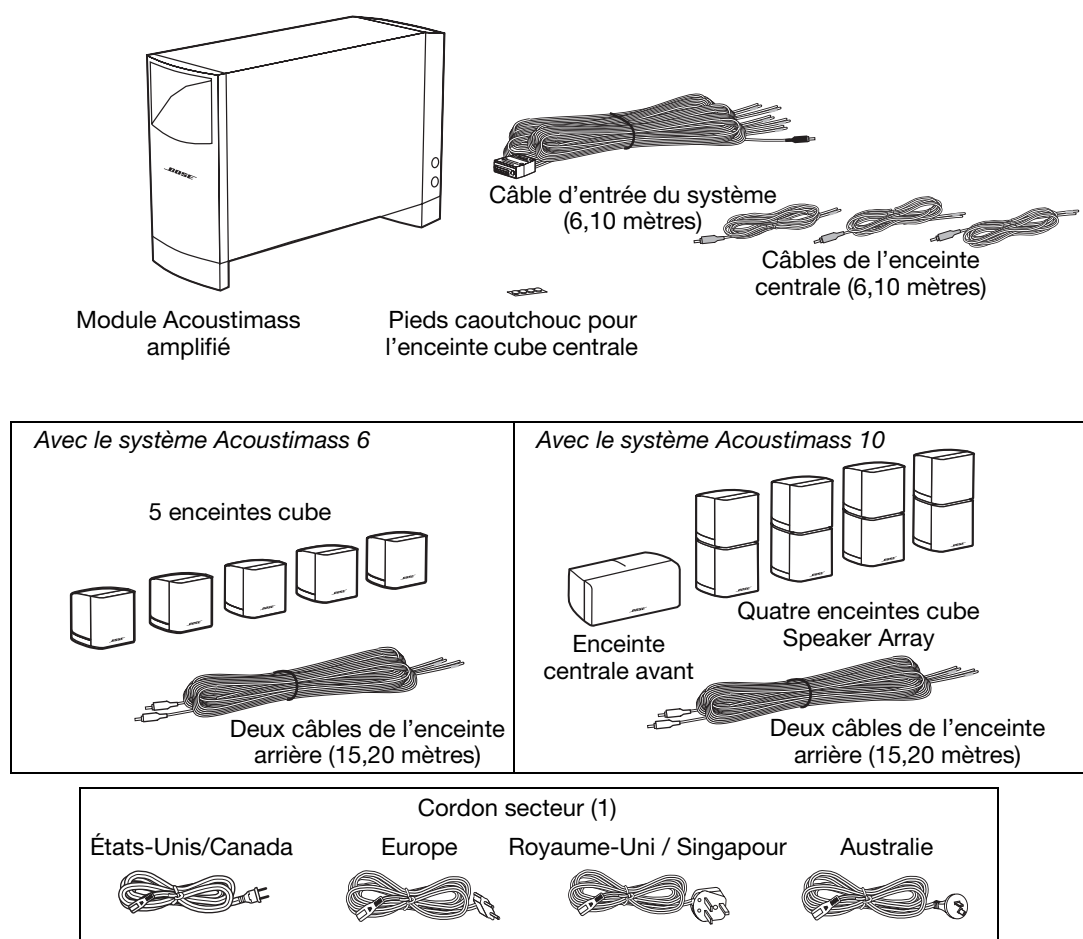
Déballiez le contenu du carton avec précaution (Figure 1) :

1. Sortez le carton marron contenant les petites enceintes.
2. Faites rouler avec précaution le carton sur le côté et dégagez le module Acoustimass.

AVERTISSEMENT : Soulevez le module avec prudence, car il pèse 14 kg.

Figure 1

Contenu du carton



C'est le moment de noter le numéro de série de ces enceintes sur votre carte de garantie. Conservez l'emballage pour une éventuelle utilisation ultérieure.

AVERTISSEMENT : Afin d'éviter tout risque d'étouffement, les sacs plastiques qui protègent les enceintes doivent être tenus hors de portée des enfants.

Mise en place des enceintes pour obtenir un son Home Cinema réaliste

Lors du choix de l'emplacement de chaque enceinte, suivez ces quelques conseils :

- Pour éviter toute interférence, placez le module Acoustimass® à au moins 0,60 m de votre téléviseur.
- Toutes les petites enceintes sont blindées magnétiquement afin d'éviter toute interférence avec l'image d'un téléviseur.
- La surface sur laquelle reposent les petites enceintes doit être stable et plane. Les vibrations peuvent les faire bouger, notamment lorsqu'il s'agit de surfaces lisses telles que le marbre, le verre ou le bois verni. Pour éviter ce problème, vous pouvez fixer à la base de l'enceinte centrale les supports en caoutchouc fournis.

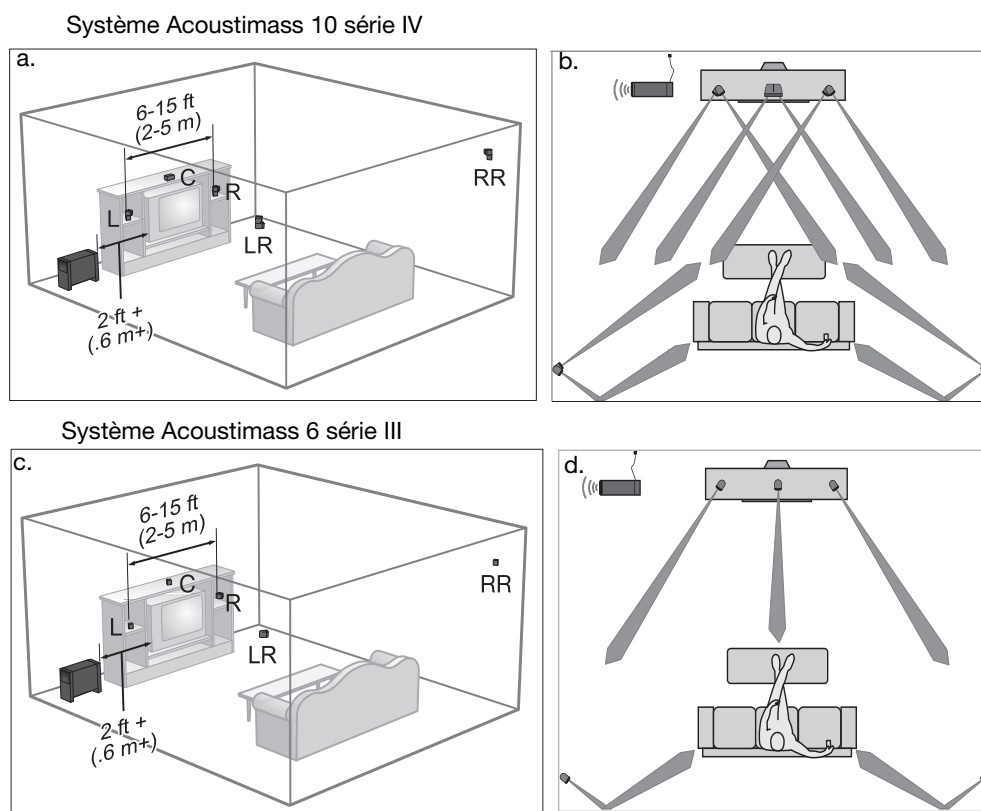
🎵 **Remarque :** Pour obtenir gratuitement des supports en caoutchouc supplémentaires, contactez Bose. Consultez la liste d'adresses incluse dans le carton d'emballage.

- Dans un système Acoustimass 10, l'enceinte centrale avant est destinée à être utilisée dans la partie frontale de la pièce, et à proximité du centre du téléviseur. Les autres enceintes « cube array » sont identiques et peuvent être placées dans la pièce de façon interchangeable (Figure 2a et 2b).
- Il est possible d'effectuer une rotation de la partie supérieure et de la partie inférieure des enceintes « cube array » afin d'obtenir de meilleures répartitions sonores suivant les pièces.
- Dans le système Acoustimass 6, les cinq enceintes cube sont identiques et peuvent être placées dans la pièce de façon interchangeable (Figure 2c et 2d).

Le choix de l'emplacement des enceintes doit être déterminé par la forme et les dimensions de votre pièce d'une part, et l'emplacement des meubles d'autre part. Les exemples suivants sont à utiliser comme base (et non comme règle absolue) d'installation des enceintes.

Figure 2

Exemple d'emplacement d'enceintes (a et c) et performances obtenues (b et d)



Enceintes avant droite et gauche

Ces enceintes créent une image sonore dépassant les dimensions de l'écran tout en restant cohérente et naturelle pour le spectateur, quelle que soit la position de celui-ci dans la pièce.

- Placez ces deux enceintes frontales de part et d'autre du téléviseur.
- Séparez-les d'une distance comprise entre 2 m et 5 m (voir Figure 2 page 5).

Enceinte centrale

Pour obtenir un rendu réaliste de l'action et des dialogues, le son de l'enceinte centrale doit sembler provenir de l'image.

- Placez l'enceinte cube centrale au-dessus, au-dessous ou sur votre téléviseur. Ne faites pas reposer le poids du téléviseur sur l'enceinte !
- Pour obtenir une restitution précise des dialogues, placez l'enceinte aussi près que possible de la verticale du centre de l'écran (voir Figure 2 page 5).

⚠ ATTENTION : Si vous décidez de positionner l'enceinte centrale au dessus du téléviseur, collez les quatre pieds en caoutchouc fournis à la base de l'enceinte. Positionnez deux des pieds sur la base, à proximité de la face avant. Placez les deux autres pieds dans les coins arrière de la base.

Enceintes arrières

Les enceintes arrières (Surround) reproduisent les dialogues, mais elles sont principalement destinées à restituer les sons discrets et les effets spéciaux qui donnent de l'ampleur à l'image. Elles contribuent à mettre le spectateur au cœur de l'action.

Choisissez des emplacements pratiques, et prenez en compte les recommandations suivantes :

- Positionnez les enceintes arrières gauche et droite de manière à ce que le son parvienne au spectateur de chaque côté, plutôt que directement derrière lui (voir Figure 2 page 5).
- Placez ces enceintes à la hauteur des oreilles d'un spectateur assis, ou légèrement plus haut.
- Pour le système Acoustimass® 10, effectuez une rotation des parties inférieures et supérieures des enceintes cube arrières de manière à diriger le son à l'avant et à l'arrière du spectateur (reportez-vous à la Figure 3 page 7).
- Pour le système Acoustimass 6, faire pointer les enceintes arrières légèrement derrière le spectateur ou provoquez une réflexion du son à l'aide du mur arrière (reportez-vous à la Figure 2 page 5).

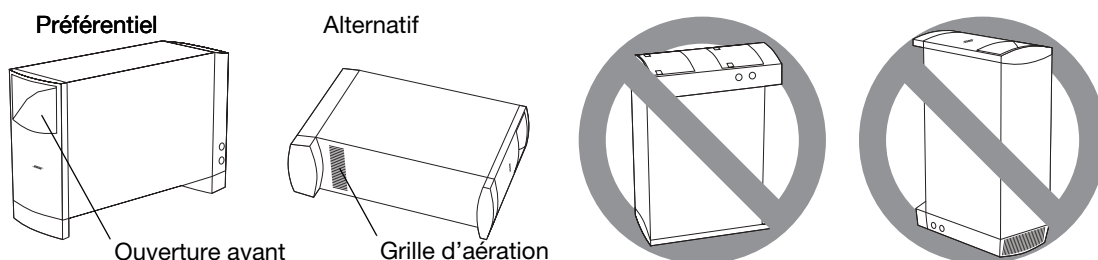
Module Acoustimass® amplifié

Grâce à la technologie Acoustimass® utilisée dans ce module, il est difficile de localiser la source des sons graves. Vous pouvez donc le dissimuler, en respectant les conseils suivants :

- Placez le module du même côté de la pièce que le téléviseur.
- Pour éviter toute interférence, placez le module à au moins 0,60 m de votre téléviseur.
- Pour augmenter l'effet des basses, orientez l'ouverture avant vers un mur. À l'inverse, pour réduire cet effet, orientez l'ouverture dos au mur.
- L'ouverture avant et la grille d'aération située à la base du module doivent être éloignées d'au moins 5 cm de toute autre surface.
- Ne masquez pas la grille d'aération située à la base du module. Cette ouverture est nécessaire à la restitution correcte des basses par le module.

Figure 3

Options de positionnement du module Acoustimass



Branchements

Seul le module Acoustimass doit être connecté à l'ampli-tuner. Les petites enceintes se connectent toutes directement au module Acoustimass.

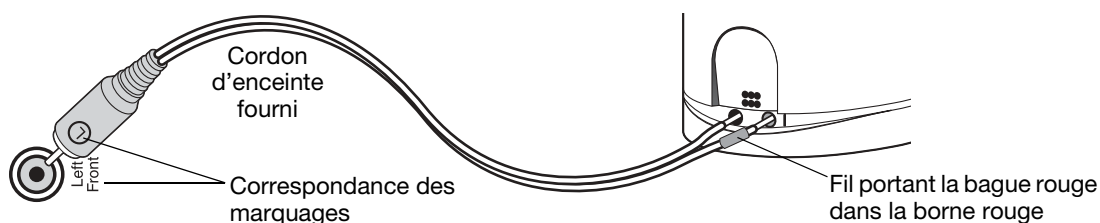
AVERTISSEMENT : Tout raccordement direct des petites enceintes à l'ampli-tuner pourrait endommager votre système et provoquer un court-circuit.

Connexion des enceintes au module Acoustimass

Insérez le connecteur de chaque câble dans la prise adéquate du module. Consultez l'étiquette de chaque connecteur pour connaître cette prise.

Figure 4

Raccordement d'un cordon d'enceinte à un jack de sortie du module et à l'enceinte



1. Pour les trois enceintes avant, utilisez les câbles de 6,10 m fournis.

Insérez les connecteurs dans les jacks du module, en respectant les indications (Figure 5 page 8).

- Le câble marqué R dans le jack marqué « Right Front ».
- Le câble marqué C dans le jack marqué « Center Front ».
- Le câble marqué L dans le jack marqué « Left Front ».

INSTALLATION

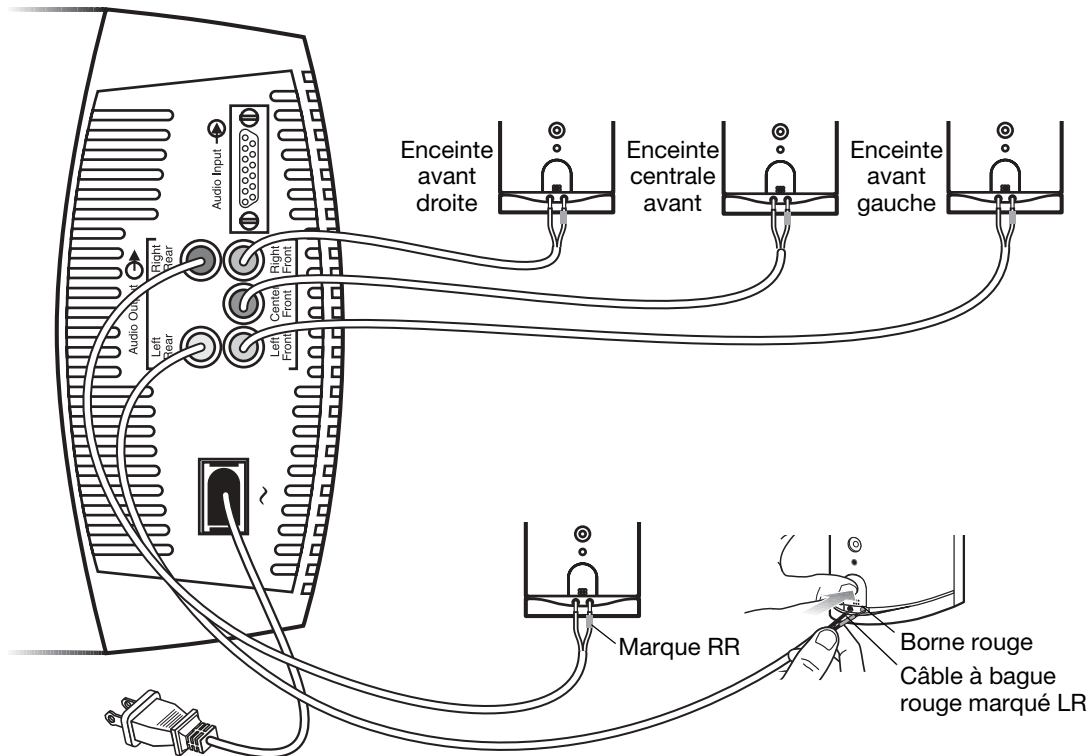
2. Pour les enceintes arrière, utilisez les câbles de 15,20 m fournis (voir Figure 5).
Insérez les connecteurs dans les jacks du module, en respectant les indications :
 - Le câble marqué RR dans le jack marqué « Right Rear ».
 - Le câble marqué LR dans le jack marqué « Left Rear ».
3. À l'autre extrémité de chaque câble, insérez le fil portant une bague rouge (+) dans la borne rouge (+) d'une enceinte. Insérez l'autre conducteur dans l'autre borne (Figure 5),
Une indication sur chaque câble identifié par une bague rouge permet de le faire correspondre à l'enceinte à laquelle il est destiné :

<ul style="list-style-type: none"> • L (Left) pour l'enceinte avant gauche 	<ul style="list-style-type: none"> • LR (Left Rear) pour l'enceinte arrière gauche
<ul style="list-style-type: none"> • R (Right) pour l'enceinte avant droite 	<ul style="list-style-type: none"> • RR (Right Rear) pour l'enceinte arrière droite
<ul style="list-style-type: none"> • C (Center) pour l'enceinte centrale avant 	

Figure 5

Connexion des petites enceintes au module Acoustimass®

Module Acoustimass® 10

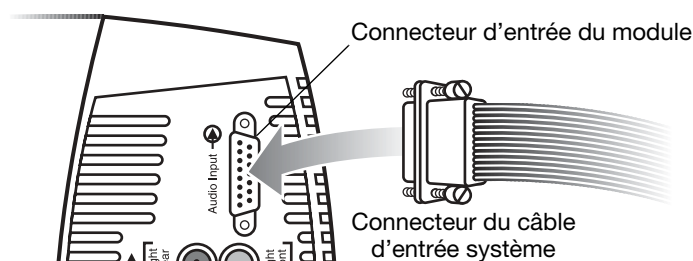


Branchement du module Acoustimass® à l'ampli-tuner

Le câble d'entrée système, long de 6,10 mètres, connecte le module Acoustimass à l'ampli-tuner. Contrairement aux câbles des enceintes, celui-ci est doté d'un connecteur multibroches qui doit être inséré dans le connecteur « Audio Input » du module (Figure 6).

Figure 6

Connexion du câble d'entrée système



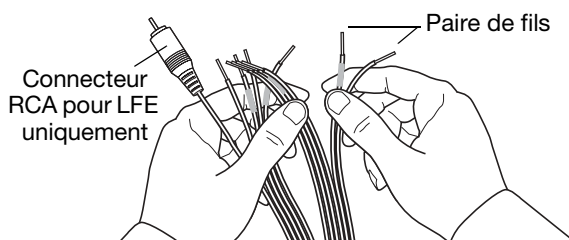
À l'autre extrémité du câble d'entrée système figurent des paires de brins multiples que vous pouvez séparer pour les insérer plus aisément dans les bornes de l'ampli-tuner. Une bague rouge permet d'identifier les fils positifs (+).

⚠ ATTENTION : Ne connectez JAMAIS votre module au téléviseur, les signaux de celui-ci ne sont pas suffisamment amplifiés.

Le connecteur RCA unique qui apparaît à cette extrémité est UNIQUEMENT destiné à un ampli-tuner capable de gérer les effets basses fréquences (LFE) et comportant un connecteur LFE/SUBWOOFER (Figure 7).

Figure 7

Séparation des paires de fils



⚠ ATTENTION : Avant d'effectuer les connexions, éteignez votre ampli-tuner afin d'éviter tous craquements intempestifs lors du branchement du module Acoustimass®.

Branchements (Figure 8 page 10) :

1. Insérez le connecteur multibroches du câble d'entrée du système dans le jack prévu à cet effet sur le module Acoustimass. Serrez les deux vis moletées pour verrouiller la connexion.
2. Connectez chaque paire de conducteurs de l'autre extrémité du câble d'entrée système à votre ampli-tuner, dont les bornes doivent être identifiées ainsi :
 - Right, Left, Center pour les canaux audio avant.
 - Right Surround et Left Surround pour les canaux arrière. Les indications exactes peuvent différer selon le modèle.

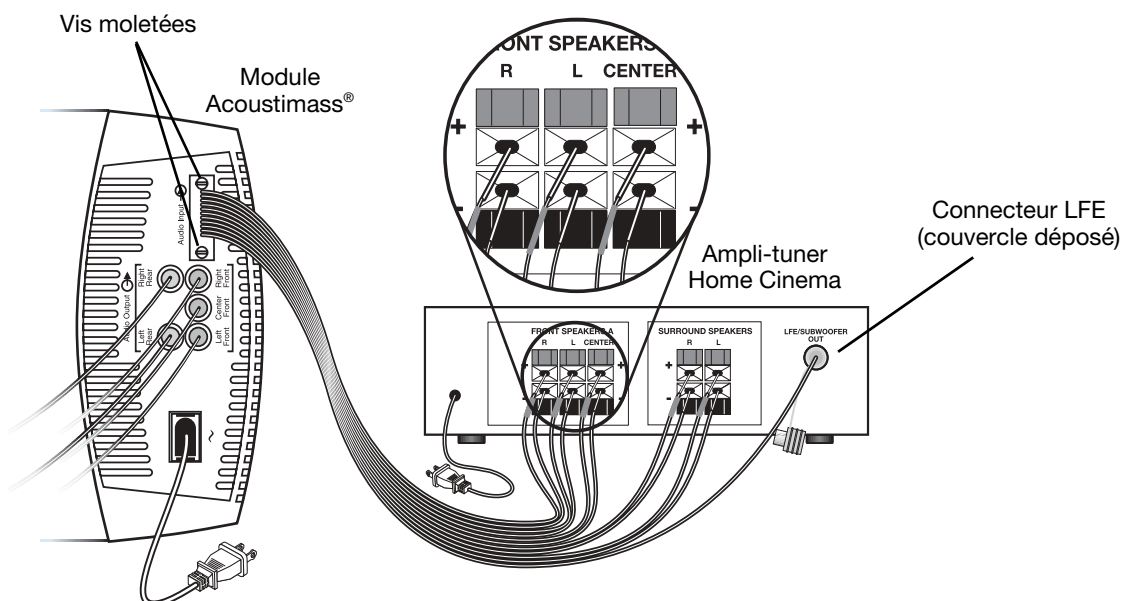
⚠ ATTENTION : Veillez à ce qu'aucun conducteur ne soit effiloché, ce qui risquerait de le mettre en contact avec un autre et d'endommager votre ampli-tuner.

3. Respectez scrupuleusement les polarités (le + sur le + et le - sur le -).
 - Branchez chaque conducteur repéré (+) à la borne + adéquate.
 - Branchez chaque conducteur repéré (-) sur la borne - adéquate.
4. Si possible, raccordez la prise RCA (repérée LFE) du câble d'entrée du système au jack LFE/SUBWOOFER OUT de votre ampli-tuner, après avoir déposé le couvercle.

INSTALLATION

Figure 8

Raccordement du module Acoustimass® à l'ampli-tuner



Vérifications des connexions.

Avant de brancher le module Acoustimass, vérifiez toutes les connexions entre l'ampli-tuner et le module, et entre le module et les petites enceintes (Figure 8).

- Vérifiez que les enceintes cube sont raccordées aux bornes appropriées, en fonction de leur position dans la pièce.
- Contrôlez que les câbles connectés à votre ampli/tuner Surround sont bien en phase (+ au + et - au -). Un mauvais câblage peut provoquer une perte totale de puissance du module.
- Corrigez les éventuels problèmes de câblage avant de brancher le cordon secteur de votre ampli-tuner et de mettre celui-ci sous tension.

Une fois tous les raccordements du système vérifiés, branchez le cordon secteur du module Acoustimass dans la prise murale. Branchez également l'ampli-tuner.

🎵 **Remarque :** Bose recommande l'utilisation d'un dispositif de protection contre les surtensions pour protéger tous les équipements électroniques. Les variations de tension et les surcharges transitoires peuvent endommager les composants de n'importe quel système. Un équipement de ce type, capable d'éliminer la majeure partie des surtensions, peut être acheté dans un magasin spécialisé.

Comment tirer le meilleur parti de vos enceintes pour Home Cinema

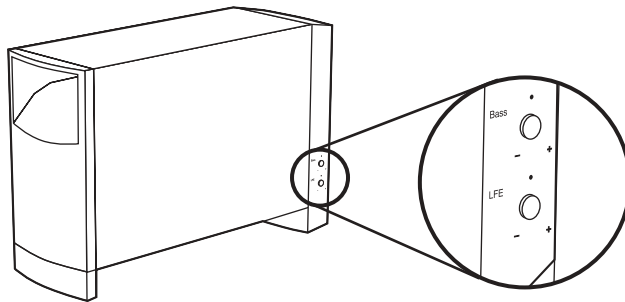
Dès que le système est connecté et le module raccordé au secteur, votre système Acoustimass® est prêt à fonctionner.

Il est conseillé de commencer par vous familiariser avec les réglages qui permettent d'ajuster le son du système (Figure 9). Les options permettent d'adapter celui-ci à votre style d'écoute et à vos préférences.

⚠ ATTENTION : Le système est doté d'un circuit de protection automatique contre les surtensions électriques et les surcharges. Ce circuit est automatiquement activé lorsque le volume d'écoute est élevé. La réduction de niveau entraînée reste faible. Si vous constatez cette réduction de niveau, cela confirme que le système fonctionne normalement. Cette réduction de volume indique également que la puissance sonore du système peut dépasser les niveaux de sécurité : il est déconseillé de maintenir longtemps le niveau d'écoute à ce volume.

Figure 9

Boutons de réglage audio



Réglage du niveau de compensation des graves et de la pièce

Après avoir placé le module Acoustimass à l'endroit voulu, vous pouvez l'ajuster en fonction de cet emplacement. Utilisez ce réglage uniquement en cas de besoin.

Par exemple :

- Si le son produit vous paraît dans l'ensemble trop aigu ou manquant de graves, tournez la molette BASS (Graves) dans le sens des aiguilles d'une montre afin d'augmenter le niveau de graves délivré par le module.
- Si le son produit est au contraire trop grave, tournez cette même molette dans le sens inverse des aiguilles d'une montre afin de diminuer le niveau de graves.

Le réglage par défaut est conçu pour les dimensions et aménagements de pièce les plus fréquents.

Réglage du niveau LFE

Le réglage du niveau de LFE (effets basses fréquences) représenté ci-dessus est destiné uniquement aux amplis-tuners disposant d'un canal LFE/SUBWOOFER.

Tournez cette molette pour régler le niveau relatif des effets basses fréquences des pistes sonores des films. Utilisez-la de façon à ce que le volume du canal LFE soit identique aux volumes des autres enceintes.

Pour vérifier tous les niveaux, utilisez la fonction « Test tones » de votre ampli-tuner numérique. Consultez la notice d'utilisation fournie avec votre amplificateur pour toutes informations supplémentaires.

Réglage de l'ampli-tuner numérique

Les enceintes de votre système Acoustimass® 6 Série III ou Acoustimass 10 Série IV sont entièrement compatibles avec le signal audio des amplis-tuners numériques. Le traitement de signal intégré autorise la reproduction des basses fréquences sur tous les canaux.

Pour tirer pleinement parti de ces possibilités, il est conseillé d'ajuster certains réglages sur votre ampli-tuner. Pour ce faire, utilisez le menu de l'afficheur de l'ampli-tuner, en vous reportant ci-dessous à la liste des réglages recommandés.

Enceinte	Réglage de l'ampli-tuner
• Gauche et droite	LARGE
• Canal central	LARGE
• Surround gauche et droite	LARGE
• LFE/Subwoofer	ON

♪ **Remarque :** Si votre modèle d'ampli-tuner est doté de l'option LFE ou Subwoofer, celle-ci doit être sur ON et la valeur de l'option Crossover (fréquence de coupure) doit être le plus bas possible, en général 80 Hz.

Réception d'un signal audio numérique

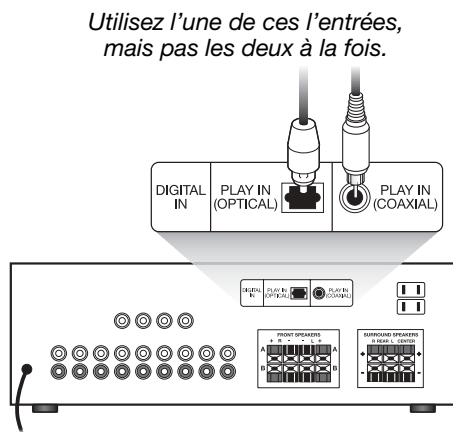
Pour transmettre le signal audio numérique de votre lecteur de DVD à votre ampli-tuner, vous devez établir une connexion *audio numérique* entre ces deux appareils (Figure 10).

1. Utilisez soit l'entrée Optical, soit l'entrée Coaxial (mais pas les deux à la fois) du récepteur pour recevoir le signal numérique du lecteur de DVD.
2. N'oubliez pas de sélectionner la sortie numérique dans le menu de paramétrage de votre lecteur de DVD.

Pour toutes informations supplémentaires, consultez la notice d'utilisation fournie avec votre amplificateur.

Figure 10

Connexions de signal numérique



Réglage de l'ampli-tuner analogique

Pour les applications Surround analogiques (et non numériques), il est recommandé de régler le mode Surround centre de l'ampli-tuner sur WIDE (large). Consultez la notice d'utilisation fournie avec votre amplificateur pour toutes instructions relatives à ce réglage.

Dépannage

Si vous rencontrez un problème avec votre système d'enceintes Acoustimass®, arrêtez la source sonore et essayez les solutions ci-dessous. Si le problème persiste, contactez votre revendeur Bose® afin de

faire réparer votre matériel. Vous pouvez également contacter Bose directement. Il vous suffit de consulter la liste des adresses figurant dans le carton d'emballage.

Problème	Mesure corrective
Le système ne fonctionne pas du tout	<ul style="list-style-type: none"> Assurez-vous que l'ampli audio/vidéo ou Home Cinéma et le module Acoustimass amplifié sont bien branchés sur une prise secteur murale et que l'ampli-tuner Home Cinema est sous tension. Assurez-vous qu'une source sonore a été sélectionnée au niveau de l'ampli-tuner Home Cinema (vidéo, CD, DVD, tuner)
Aucun son n'est émis.	<ul style="list-style-type: none"> Augmentez le volume. Débranchez le casque, le cas échéant. Vérifiez les branchements des enceintes. Assurez-vous que le module Acoustimass amplifié et l'ampli-tuner sont bien alimentés. Pour le son numérique, assurez-vous qu'un câble coaxial ou optique relie la sortie digitale du lecteur DVD à l'entrée numérique de votre ampli-tuner Home Cinema. Assurez-vous que la source audio sélectionnée est correcte. Par exemple, sélectionnez bien la lecture DVD audio sur l'amplificateur et le lecteur pour qu'un son puisse être entendu à partir d'un DVD.
Absence d'effet Surround	<ul style="list-style-type: none"> Vérifiez que la source sonore comporte bien des effets Surround. Si vous utilisez le mode Dolby Pro-Logic, vérifiez que le mode Surround est bien en fonction (ON). Vérifiez que la source (DVD, laser disc ou programme TV) est bien encodée en Dolby Digital. Vérifiez que votre ampli-tuner Home Cinema traite un signal issu d'un magnétoscope Hi-Fi, d'un téléviseur stéréo, d'un laser disc, d'un lecteur de DVD ou d'une quelconque autre source comportant du son Surround. Si vous utilisez une source numérique, vérifiez que les réglages sont corrects au niveau de l'ampli-tuner Home Cinema.
Absence de basses	<ul style="list-style-type: none"> Vérifiez que les connexions des enceintes sont correctes (bague rouge sur borne rouge, + sur + et - sur -).
Manque ou excès de basses	<ul style="list-style-type: none"> Rapprochez le module Acoustimass amplifié d'un mur ou d'un angle pour augmenter le niveau de basses, ou éloignez-le pour obtenir moins de graves. Réglez le niveau de LFE ou de compensation.
Le son est mauvais.	<ul style="list-style-type: none"> Vérifiez qu'aucun câble d'enceinte n'est endommagé. Diminuez le volume de tous les éléments externes raccordés à l'ampli-tuner Home Cinema.

Service client

Pour obtenir de l'aide afin de résoudre vos éventuels problèmes, contactez le service client local de Bose®. Consultez la liste d'adresses incluse dans le carton d'emballage.

Nettoyage des enceintes

Les coffrets des enceintes Acoustimass® doivent être nettoyés uniquement à l'aide d'un chiffon doux et sec. N'utilisez aucun aérosol à proximité du système, et ne laissez aucun liquide pénétrer par une des ouvertures. De même, n'utilisez pas de solvants, de produits chimiques ou de liquides de nettoyage contenant de l'alcool, de l'ammoniac ou des abrasifs.

Si nécessaire, vous pouvez passer l'aspirateur sur les grilles des petites enceintes, mais procédez avec précaution car les haut-parleurs se trouvent directement derrière et ils peuvent être facilement endommagés.

Garantie limitée

Votre système d'enceintes Acoustimass® est couvert par une garantie limitée transférable. Les conditions détaillées de la garantie sont notées sur la carte de garantie accompagnant le système.

Remplissez la section « Informations » de la carte et renvoyez-la par courrier à Bose. En cas d'oubli, les droits que vous confère cette garantie ne s'en trouveront pas affectés.

Accessoires

Pour vous permettre de mieux profiter de votre système Acoustimass, Bose vous propose les accessoires suivants, dans des couleurs qui lui sont assorties.

- Pieds de table UTS-20
- Pieds de sol UFS-20
- Supports muraux UB-20
- Kit adaptateur de câbles d'enceintes, pour passage dans les murs de la liaison entre le module Acoustimass et les petites enceintes. Disponible en noir, blanc ou argent.

Pour les accessoires décrits ci-dessus : Contactez votre revendeur Bose agréé ou visitez le site Web de Bose, www.bose.com

Pour les accessoires décrits ci-dessous, contactez votre revendeur Bose agréé. Vous pouvez également contacter Bose directement. Il vous suffit de consulter la liste des adresses figurant dans le carton d'emballage.

- Kit adaptateur de câbles d'entrée, pour passage dans les murs de la liaison entre le module Acoustimass et l'ampli-tuner.
- Câble d'extension de 6,10 m pour étendre la liaison entre le module Acoustimass et l'ampli-tuner.

Caractéristiques techniques

Informations complémentaires sur les haut-parleurs

Système Acoustimass 10 :

- Enceintes cube « Speaker Array » et enceinte centrale
2 enceintes Twiddler™ 6,35 cm
- Module Acoustimass amplifié :
2 haut-parleurs de graves 13 cm

Système Acoustimass 6 :

- Enceintes cube :
Une enceinte Twiddler™ 6,35 cm
- Module Acoustimass amplifié :
Une haut-parleurs de graves 13 cm

Puissance nominale du système

Système Acoustimass 10 :

Canada : 100-127V ~ 50/60 Hz 270W

Europe/Australie : 220-240V ~ 50/60 Hz 270W

Système Acoustimass 6 :

USA/Canada : 100-127V ~ 50/60 Hz 135W

Europe/Australie : 220-240V ~ 50/60 Hz 135W

Connectivité

Système Acoustimass 10 :

Compatible avec les ampli-tuners A/V et les amplificateurs Home Cinema dont la puissance est comprise entre 10 et 200 W par canal, pour une charge de 4 à 8 Ohms

Système Acoustimass 6 :

Compatible avec les ampli-tuners A/V et les amplificateurs Home Cinema dont la puissance est comprise entre 10 et 150 W par canal, pour une charge de 4 à 8 Ohms

Dimensions/Poids des enceintes

Système Acoustimass 10 :

Enceintes cube « Speaker Array » et enceinte centrale avant : 1,1 kg pièce
(H) 15,7 cm x (L) 7,9 cm x (P) 10,2 cm

Module : 15,8 kg

(H) 41,4 cm x (L) 20,6 cm x (P) 64,3 cm

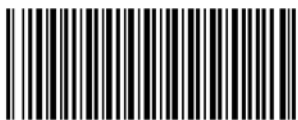
Système Acoustimass 6 :

Enceintes cubes : 0,50 kg

(H) 7,9 cm x (L) 7,9 cm x (P) 10,2 cm

Module Acoustimass : 12,2 kg

(H) 41,4 cm x (L) 20,6 cm x (P) 56,6 cm



294330-001

BOSE[®]
Better sound through research[®]

©2007 Bose Corporation, The Mountain,
Framingham, MA 01701-9168 USA
AM294330 Rev.04