

*The Bose® Acoustimass® -10
Home Theater Speaker System*

Notice d'utilisation

Remerciements

Nous vous remercions d'avoir choisi le système d'enceintes Bose® Acoustimass® -10 Home Theater Speaker System. Grâce à ces enceintes de conception Virtually Invisible®, vous vous entourerez d'une ambiance sonore réaliste sans recourir à de multiples appareils.

Pour votre information

Le numéro de série figure près du panneau de connexion du module Acoustimass.

Numéro de série : _____

Nom du revendeur : _____

Téléphone du revendeur : _____

Date d'achat : _____

Nous vous conseillons de conserver votre facture et votre carte de garantie avec cette notice d'utilisation.


Où trouver...

Introduction	
Remerciements	2
Pour votre information	2
Installation	
Avant-propos	4
Déballage	4
Disposition des enceintes Acoustimass® -10 pour une sonorisation réaliste	
Home Cinema	5
Choix de l'emplacement des enceintes	6
Enceintes cubiques frontales gauche et droite	6
Enceinte cubique centrale	6
Enceintes cubiques d'effet arrière	7
Module Acoustimass	7
Connexion des enceintes	8
Utilisation des câbles	8
Connexion du module Acoustimass aux enceintes cubiques frontales	
et centrale	9
Connexion du module Acoustimass aux enceintes cubiques d'effet arrière	9
Connexion du module Acoustimass à l'ampli-tuner	9
Contrôle des connexions	10
Utilisation des enceintes Acoustimass-10	
Pour une sonorisation réaliste de type Home Cinema	11
Réglage d'un ampli-tuner Pro-Logic	11
Réglage des basses et des aigus	11
Réglage d'un ampli-tuner Dolby AC-3	11
Entretien des enceintes Acoustimass-10	
Identification des problèmes	12
Service client	12
Nettoyage des enceintes	13
Durée de la garantie	13
Information sur le produit	
Informations techniques	14
Accessoires	14
Bose® Corporation	avant-dernière page

Avant-propos

La technologie d'enceintes Bose® Virtually Invisible® vous offre, chez vous, une diffusion réaliste des tout derniers films, disques compacts et émissions de télévision codés en son Surround, et ce, sans qu'une multitude d'enceintes envahissent votre salon.

Le magnétoscope ou téléviseur stéréo transmet le signal codé à l'ampli-tuner ou à un autre appareil de sonorisation Surround qui l'interprète en répartissant les sons entre les enceintes. Bien que le mixage sonore varie, les dialogues sont généralement envoyés sur l'enceinte centrale, tandis que les sons des côtés gauche et droit de l'image sont transmis aux enceintes frontales gauche et droite. La sonorisation d'ambiance et les effets spéciaux sont dirigés vers l'une des enceintes d'effet arrière (ou les deux). Le module Acoustimass®, facile à dissimuler, produit les basses pour toutes les voies. En mode Surround, le son peut parvenir de toutes les enceintes ou de quelques-unes, ce qui vous donne l'impression d'être au centre de l'action.

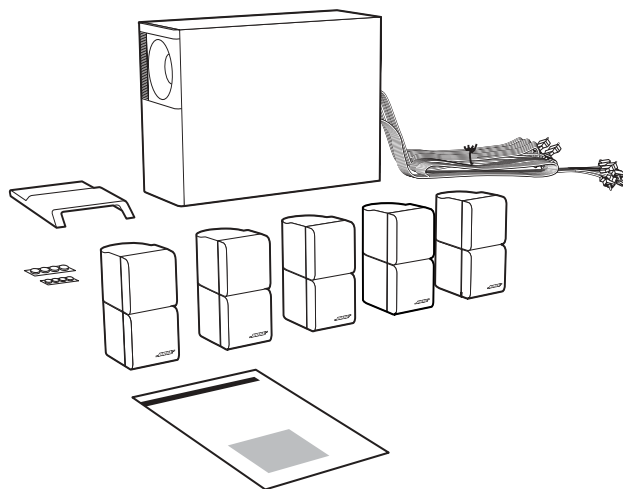
Les produits, cassettes ou disques, codés pour une sonorisation Surround sont identifiés par les indications Surround, Dolby Surround, ou par le symbole  * ; la mention « Surround » figure également au générique des émissions de télévision concernées. De plus, les enceintes Home Cinema Acoustimass-10 sont compatibles avec les ampli-tuners et supports programmés Dolby AC-3. Les réglages particuliers aux systèmes Dolby Surround et AC-3 sont expliqués à la page 11.

Les enceintes Acoustimass-10 permettent aussi de diffuser une large gamme de supports stéréo non-codés en son Surround ; il suffit de régler l'ampli-tuner en conséquence.

Déballage

- Après ouverture du carton, retirez toutes les agrafes des rabats.
- Sortez le carton marron contenant les cinq enceintes cubiques et le capot d'extrémité du module Acoustimass.
- Avec précaution, faites rouler le carton sur l'un des côtés, puis sur son ouverture.
- Soulevez-le doucement pour dégager le module et les garnitures d'emballage.
- Ne détachez pas les câbles amovibles connectés au module Acoustimass.
- Si une enceinte ou le module semble endommagé, ne l'utilisez pas. Remballez l'ensemble dans le carton d'origine et contactez votre revendeur Bose agréé.

Note : Profitez-en dès maintenant pour noter le numéro de série de ces enceintes sur la page 2 de cette notice et sur votre carte de garantie. De même, il est conseillé de conserver tous les matériaux d'emballage en cas d'utilisation ultérieure.



AVERTISSEMENT

Le module Acoustimass pèse 10,5 kg. Pour ne pas vous blesser, soulevez-le en adoptant une méthode sûre.

Afin d'éviter tout risque de suffocation, gardez les emballages plastiques hors de portée des enfants.

Figure 1

Contenu du carton :

- Module Acoustimass
- Capot d'extrémité du module
- 5 enceintes cubiques
- Câble d'entrée d'enceinte de 6 m
- Câble de sortie d'enceinte frontale de 6 m
- Câble de sortie d'enceinte arrière de 15 m
- 8 patins de protection en caoutchouc
- Notice d'utilisation

* Dolby et le symbole du double D sont des marques de fabrique de Dolby Laboratories Licensing Corporation.

Disposition des enceintes Acoustimass®-10 pour une sonorisation réaliste Home Cinema

L'enceinte centrale situe l'action et les dialogues au niveau de l'écran, et le son qu'elle diffuse doit sembler venir de l'image.

Les enceintes frontales gauche et droite créent une image sonore plus large que l'écran, qui doit paraître naturelle aux spectateurs quelle que soit leur place.

Les enceintes d'effet arrière ajoutent subtilités sonores et effets spéciaux, afin d'élargir la représentation visuelle et d'amener le spectateur au centre de l'action. Elles doivent être disposées de façon que le son parvienne au spectateur des deux côtés, plutôt que directement de l'arrière.

Vous pouvez installer les enceintes frontales et centrale près d'un téléviseur sans risque d'interférences avec l'image, car tous les cubes sont blindés magnétiquement.

En revanche, le module Acoustimass n'est pas blindé et doit se trouver à au moins 60 cm de l'écran, mais du même côté de la pièce que les enceintes frontales et centrale. La technologie d'enceinte Bose® Acoustimass tire parti du fait qu'il est difficile de repérer l'origine des basses, ce qui permet de dissimuler le module.

La Figure 2 suggère un agencement de type Home Cinema conforme aux indications ci-dessus. Pivotez les cubes de chaque enceinte afin qu'ils forment des angles permettant aux ondes sonores de remplir la pièce.

Vous pouvez choisir de disposer les enceintes différemment en fonction des caractéristiques acoustiques de la pièce. Les enceintes sont livrées avec une longueur de câble suffisante pour que vous puissiez les espacer de la manière suivante :

- jusqu'à 6 m entre le module Acoustimass et l'ampli-tuner,
- jusqu'à 6 m entre le module Acoustimass et les enceintes cubiques frontales et centrale,
- jusqu'à 15 m entre le module Acoustimass et les enceintes d'effet arrière.

Les supports muraux et au sol proposés par Bose offrent des possibilités d'agencement supplémentaires (voir « Accessoires » à la page 14).

NOTE

Suivez scrupuleusement les instructions de montage des supports muraux, afin d'obtenir une performance optimale de votre système.

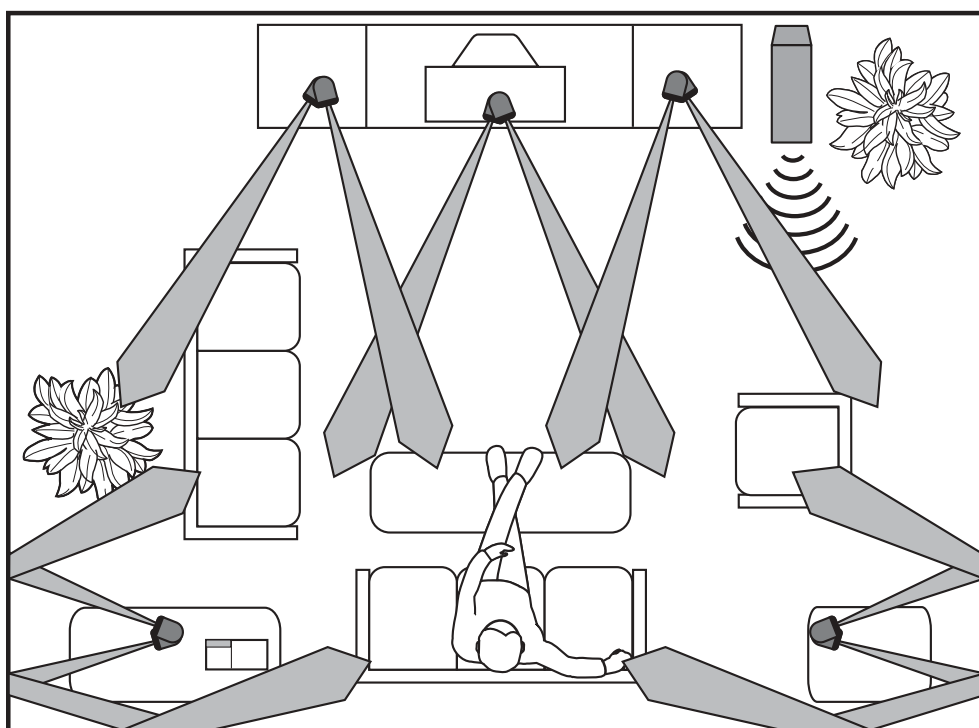


Figure 2

Suggestion d'agencement de type Home Cinema

Choix de l'emplacement des enceintes

Les câbles de différentes longueurs qui sont livrés avec le système Acoustimass®-10 offrent une grande souplesse d'installation des enceintes.

Enceintes cubiques frontales gauche et droite

Utilisez les deux enceintes cubiques équipées de bornes noires. La Figure 3 propose plusieurs façons d'obtenir une image sonore fidèle à droite et à gauche.

- Placez les enceintes frontales de chaque côté, en les éloignant entre 2 et 5 m l'une de l'autre.
- Alignez les enceintes avec le centre de l'écran pour obtenir l'équilibre sonore optimal (position 1), ou disposez-les de part et d'autre de l'écran, l'une étant plus haute que l'autre (position 2). Vous pouvez également les placer en ligne au-dessus du téléviseur (position 3).
- L'enceinte située à gauche de l'écran lorsque vous faites face à celui-ci se connecte au jack repéré LEFT FRONT du module Acoustimass.

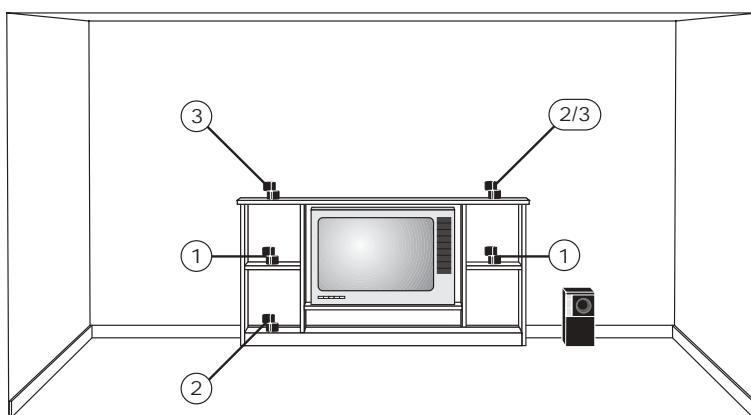


Figure 3

Exemples d'emplacement pour les enceintes frontales droite et gauche

ATTENTION

Si vous disposez l'enceinte centrale juste au-dessus du téléviseur, utilisez le jeu des quatre patins en caoutchouc les plus petits afin d'améliorer la stabilité de l'enceinte sur une surface lisse telle que le marbre ou le verre. Vous pouvez obtenir des patins supplémentaires gratuitement en appelant le service client de Bose® indiqué à la fin de cette notice (Référence 178321-04).

Enceinte cubique centrale

Choisissez l'une des enceintes équipées d'une borne grise. Le son qu'elle diffuse doit sembler provenir de l'image.

La Figure 4 propose des emplacements pour l'enceinte cubique centrale.

- Disposez cette enceinte au-dessus ou au-dessous du téléviseur. Dans le dernier cas, assurez-vous que le téléviseur ne s'appuie pas du tout sur l'enceinte.
- Dans la mesure du possible, alignez l'enceinte avec le centre de l'écran pour obtenir la reproduction des dialogues la plus fidèle (position 1 ou 2).

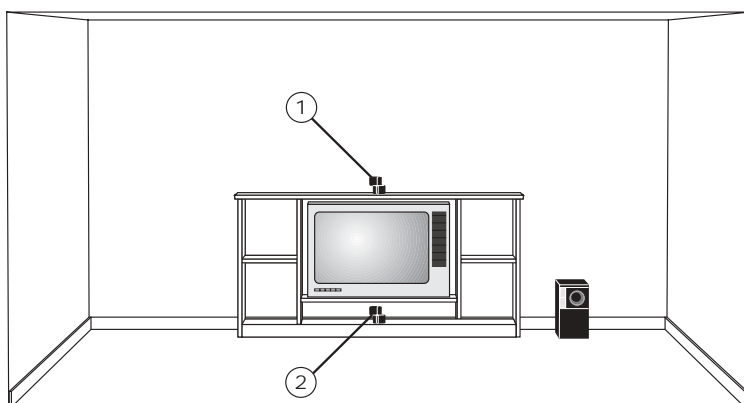


Figure 4

Exemples d'emplacement pour l'enceinte centrale

Enceintes cubiques d'effet arrière

Les deux enceintes à bornes grises restantes serviront d'enceintes d'effet arrière. Le son des voies arrière droite et gauche doit parvenir au spectateur de part et d'autre, plutôt que directement de l'arrière (Figure 5).

- Disposez une enceinte à droite et l'autre à gauche, en les éloignant au maximum l'une de l'autre et en les plaçant vers le fond ou à l'arrière de la zone d'écoute.
- Installez-les en hauteur afin que le son ne parvienne pas en ligne droite aux oreilles des auditeurs (position 1).
- Si vous les disposez derrière la zone d'écoute, assurez-vous qu'elles ne sont pas orientées directement vers les spectateurs (positions 2 et 3).
- L'enceinte d'effet arrière située à gauche lorsque vous faites face au téléviseur se connecte au jack repéré LEFT SURROUND sur le module Acoustimass®.

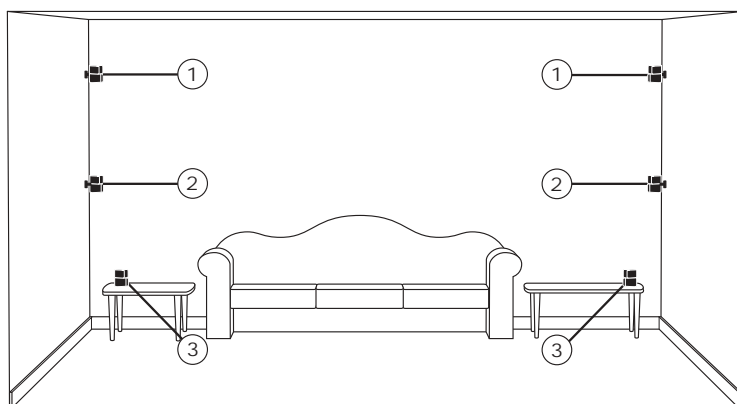


Figure 5

Exemples de disposition pour les enceintes d'effet arrière

Module Acoustimass

Bose® recommande de placer le module Acoustimass du même côté de la pièce que le téléviseur. Pour éviter toute interférence, éloignez-le d'au moins 60 cm de l'écran.

- Vous pouvez dissimuler le module Acoustimass derrière ou sous un meuble, mais n'en bloquez pas l'ouverture. Ménagez toujours un espace d'au moins 5 cm entre celle-ci et toute surface.
- Si l'ouverture fait face au mur, les basses seront amplifiées, et si elle est dirigée vers la pièce, les sons graves seront atténués. Pour obtenir une restitution maximale des basses, placez l'ouverture entre 5 et 8 cm d'une paroi ou d'un angle.
- Posez le module Acoustimass verticalement ou horizontalement (Figure 6). Pour le positionner sur son panneau de connexion, retirez le capot en le tirant doucement.

Après avoir choisi un emplacement pour le module Acoustimass, installez le jeu des quatre patins en caoutchouc les plus gros sur la face inférieure, pour une plus grande stabilité. Ces patins protègent les branchements et doivent être utilisés si le module repose sur cette extrémité.

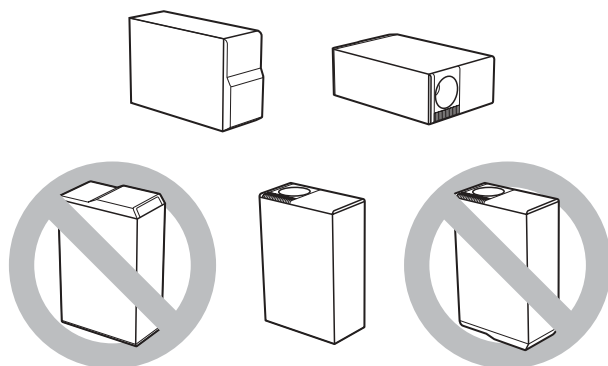


Figure 6

Position du module Acoustimass

Connexion des enceintes

Les câbles fournis permettent de connecter facilement les enceintes. Les connexions ont déjà été effectuées au niveau du module Acoustimass®. Le système comprend trois jeux de câbles livrés sous forme de rubans qui peuvent être séparés sur la longueur nécessaire pour atteindre aisément chacune des enceintes (Figure 7). Dissociez les câbles au fur et à mesure que vous les installez.

- Le câble de 6 m composé de trois paires de conducteurs relie le module Acoustimass aux enceintes cubiques frontales droite, gauche et centrale.
- Le câble de 15 m composé de deux paires de conducteurs relie le module Acoustimass aux enceintes cubiques d'effet arrière droite et gauche.
- Le câble de 6 m composé de cinq paires de conducteurs relie le module Acoustimass aux sorties de l'ampli-tuner. Ne séparez les conducteurs que sur la longueur indispensable pour atteindre les connecteurs.

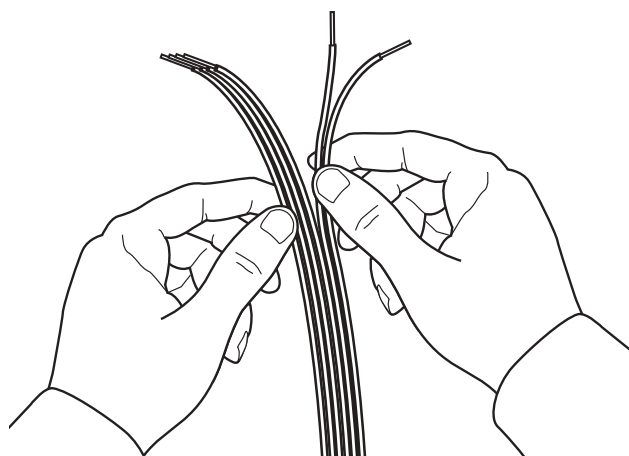


Figure 7

Séparation des conducteurs

Utilisation des câbles

Chaque câble est composé de paires de conducteurs isolés. Ceux-ci sont terminés par des connecteurs RCA dont les couleurs correspondent à celles des bornes de connexion des enceintes cubiques, et qui sont repérés par les lettres L, R, C, LS et RS. Les connecteurs comportent une broche de positionnement pour vous aider à effectuer le branchement (Figure 8).

- Le connecteur noir marqué L se connecte à l'enceinte frontale gauche.
- Le connecteur gris marqué C se connecte à l'enceinte centrale.
- Le connecteur noir marqué R se connecte à l'enceinte frontale droite.
- Le connecteur gris marqué LS se connecte à l'enceinte d'effet arrière gauche.
- Le connecteur gris marqué RS se connecte à l'enceinte d'effet arrière droite.

Note : N'essayez pas de raccorder les câbles par des épissures et n'utilisez pas de cordon RCA standard pour rallonger l'un des câbles fournis. Téléphonnez au service client de Bose® pour obtenir les câbles conçus spécialement (Référence 187092). Les coordonnées de ce service se trouvent à la fin de cette notice.

ATTENTION

Avant toute connexion, mettez l'ampli-tuner hors fonction et débranchez-le de la prise secteur. Vous risquez sinon d'endommager votre équipement.

Ne connectez jamais les cubes directement à une sortie d'ampli-tuner ; reliez-les toujours au module Acoustimass, puis connectez celui-ci à l'ampli-tuner.

N'utilisez jamais de cordons sectionnés ou détériorés, car ceux-ci présentent un risque de choc électrique ou de dommage du matériel.

Les câbles fournis ne sont pas prévus pour être insérés dans des parois. Vérifiez les codes de construction applicables ou faites appel à un installateur qualifié.

Connexion du module Acoustimass® aux enceintes cubiques frontales et centrale

Pour relier le module à ces enceintes, utilisez le câble de 6 m composé de trois paires de conducteurs et branchez les connecteurs RCA à l'arrière des cubes.

1. Insérez le connecteur gris marqué C dans la borne grise de l'enceinte centrale.
2. Insérez le connecteur noir marqué L dans la borne noire de l'enceinte frontale gauche, située à gauche du téléviseur lorsque vous lui faites face, et le connecteur noir marqué R dans la borne noire de l'enceinte frontale droite.
3. Sur le module Acoustimass, vérifiez que les connecteurs sont correctement enfoncés dans les jacks adéquats (OUTPUT TO CUBE SPEAKER) :
 - a. Connecteur L noir dans le jack L.
 - b. Connecteur C gris dans le jack C.
 - c. Connecteur R noir dans le jack R.

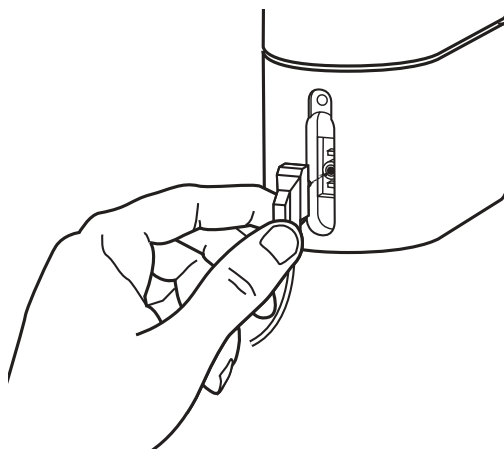


Figure 8

Connexion d'une enceinte cubique

Connexion du module Acoustimass aux enceintes cubiques d'effet arrière

Pour cette connexion, utilisez le câble de 15 m terminé par des connecteurs RCA gris.

1. Insérez le connecteur gris marqué LS dans la borne grise de l'enceinte arrière gauche, située sur votre gauche lorsque vous faites face au téléviseur.
2. Insérez le connecteur gris marqué RS dans la borne grise de l'enceinte arrière droite.
3. Sur le module, assurez-vous que les connecteurs gris sont enfoncés correctement dans les jacks de sortie d'enceinte repérées OUTPUT TO CUBE SPEAKER LS et RS.

Connexion du module Acoustimass à l'ampli-tuner

Pour relier le module Acoustimass à votre ampli-tuner de sonorisation Surround, utilisez le câble de 6 m composé de cinq paires de conducteurs.

1. Faites correspondre le repère des conducteurs avec celui des bornes de sortie d'enceintes (SPEAKER OUTPUT) sur l'ampli-tuner :
 - a. Conducteurs marqués L dans les sorties d'enceinte frontale gauche (LF SPEAKER OUTPUT).
 - b. Conducteurs marqués C dans les sorties d'enceinte centrale (C SPEAKER OUTPUT).
 - c. Conducteurs marqués R dans les sorties d'enceinte frontale droite (RF SPEAKER OUTPUT).
 - d. Conducteurs marqués LS dans les sorties d'enceinte arrière gauche (LS SPEAKER OUTPUT).
 - e. Conducteurs marqués RS dans les sorties d'enceinte arrière droite (RS SPEAKER OUTPUT).
2. Sur l'ampli-tuner, connectez les paires de conducteurs en respectant les phases (+ au + et - au -).
 - a. Connectez chaque conducteur repéré par une bague rouge (+) à la sortie rouge (+).
 - b. Connectez chaque conducteur non repéré (-) à la sortie noire (-) adéquate.
3. Sur le module Acoustimass, vérifiez que tous les connecteurs sont enfoncés dans les jacks d'entrée d'ampli-tuner adéquats (INPUT FROM RECEIVER OR AMPLIFIER), les connecteurs noirs dans les jacks L et R, et les gris aux jacks marqués C, LS et RS.

ATTENTION

Ne connectez pas le module Acoustimass directement sur votre téléviseur à moins que celui-ci ne comporte un circuit de décodage Surround et des sorties amplifiées pour toutes les voies.

Contrôle des connexions

Vérifiez toutes les connexions de l'ampli-tuner au module Acoustimass®, puis celles du module aux enceintes cubiques (Figure 9). Assurez-vous que toutes les enceintes sont connectées aux bornes adéquates selon leur position dans la pièce. Contrôlez aussi que les deux enceintes équipées de boutons de borne noirs sont branchées en tant qu'enceintes frontales.

Sur l'ampli-tuner, vérifiez que les connexions des conducteurs respectent les phases (+ au + et - au -), toute inversion pouvant entraîner une absence totale de sortie sur le module Acoustimass.

Assurez-vous que tout problème de câblage a été résolu avant de brancher l'ampli-tuner et de le mettre en fonction.

ATTENTION
Ne laissez pas des conducteurs dénudés se toucher, car cela risquerait d'endommager l'ampli-tuner.

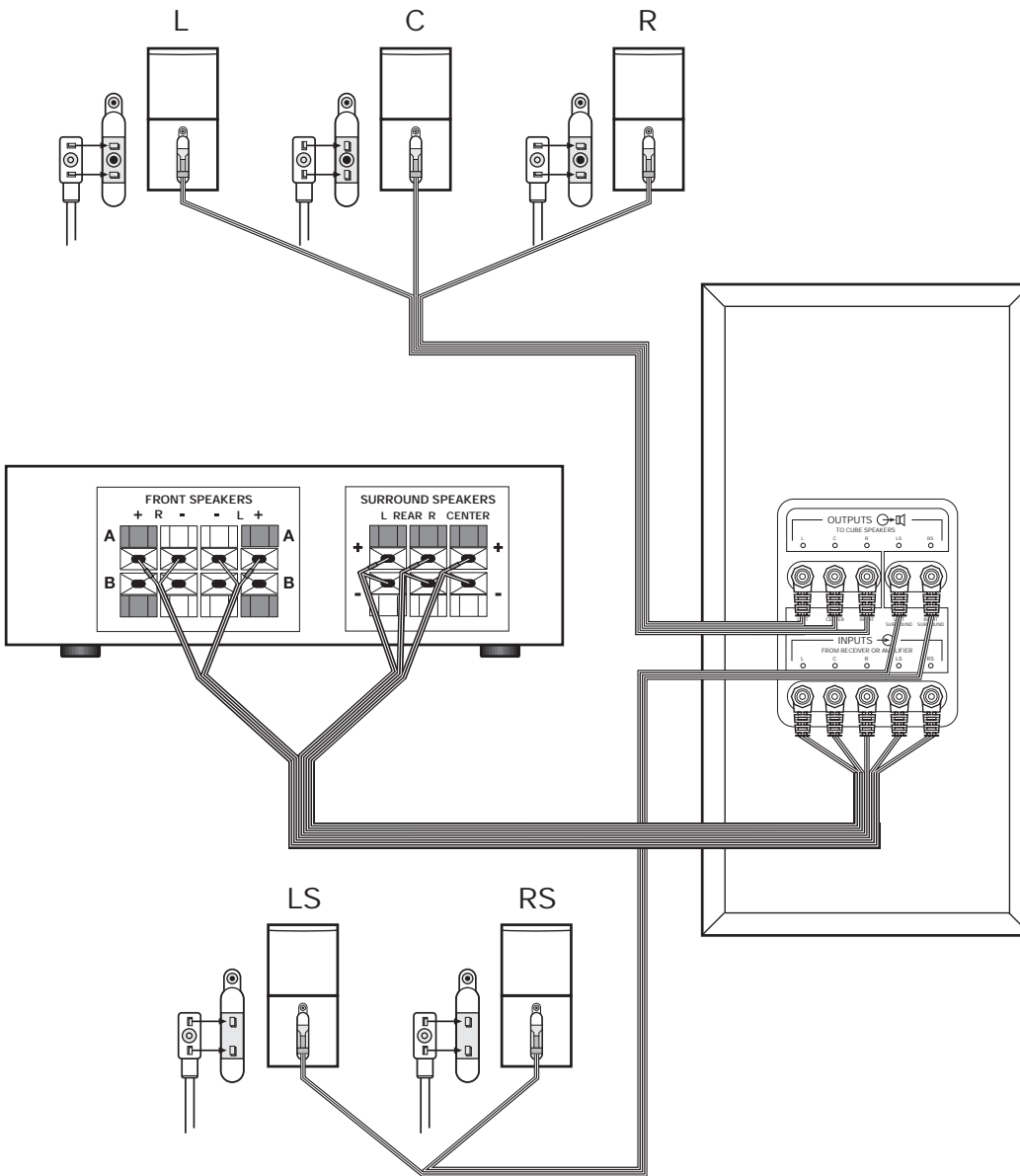


Figure 9

Ensemble des connexions

Pour une sonorisation réaliste de type Home Cinema

Chaque enceinte diffuse seulement les sons qui lui sont transmis par le système de contrôle intégré à l'ampli-tuner de sonorisation Surround. Au cours d'une reproduction de type Surround, les enceintes frontales et centrale diffusent presque continuellement, tandis que les enceintes d'effet arrière peuvent rester silencieuses de temps en temps.

Réglage d'un ampli-tuner Pro-Logic

Il faut régler le volume des enceintes frontales, centrale et d'effet arrière au niveau de l'ampli-tuner. Pour les utilisations vidéo, assurez-vous que le réglage du mode de sonorisation Surround est NORMAL (Figure 10). Les enceintes des voies centrale et arrière couvrent une gamme de réponse plus large, ce qui réduit légèrement leur volume sonore ; il est donc parfois nécessaire d'augmenter leur niveau de sortie, soit directement sur l'ampli-tuner, soit sur la télécommande. Votre ampli-tuner prévoit peut-être un test pour vous aider à ajuster les volumes. Dans ce cas, suivez la procédure ci-après :

- Appuyez sur la touche TEST TONE ON de la télécommande.
- Réglez le volume des enceintes dans l'ordre suivant : gauche, centre, droite, arrière.
- Équilibrez les tonalités d'essai entre les différentes enceintes.

Les instructions pour effectuer ce réglage varient selon la marque et le modèle d'ampli-tuner. Consultez la notice d'utilisation de votre appareil pour tester et ajuster l'équilibrage des enceintes.

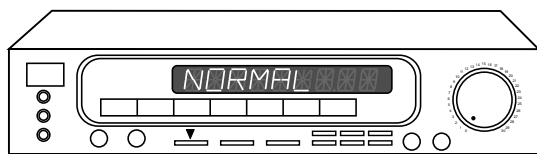


Figure 10

Ampli-tuner Dolby Pro-Logic réglé sur une sonorisation Surround en mode NORMAL

Réglage des basses et des aigus

Les meubles capitonnés, les moquettes ou les rideaux épais peuvent étouffer les aigus, ce qui amplifie les basses produites par le système d'enceintes. En revanche, les sols et les murs nus, ainsi que les meubles à surface dure, peuvent rendre le son trop strident. Après avoir écouté les enceintes, vous pouvez régler l'équilibre des tonalités à l'aide des commandes des basses et des aigus de l'ampli-tuner.

Réglage d'un ampli-tuner Dolby AC-3

Les enceintes Acoustimass-10 sont compatibles avec la sortie des ampli-tuners Dolby AC-3. Réglez scrupuleusement la sortie de chaque voie selon les spécifications indiquées dans le tableau ci-dessous. Les enceintes cubiques sont équipées de haut-parleurs à large bande et doivent être configurées comme LARGE dans le menu AC-3, à l'exception de l'enceinte centrale qui doit être définie comme SMALL. Configurez l'option Subwoofer (caisson d'extrêmes graves) sur OFF, l'option LFE (effets de basses fréquences) sur ON, et la fréquence de filtrage sur 200 Hz.

Enceintes	Configuration ampli-tuner
Frontales droite et gauche	LARGE
Centrale	SMALL
Effet arrière droite et gauche	LARGE
Caisson d'extrêmes graves	OFF (inutilisé)
Effets de basses fréquences (LFE)	ON
Fréquence de filtrage	200Hz

Identification des problèmes

Si vous rencontrez un problème avec les enceintes Acoustimass-10, mettez la source sonore hors fonction et essayez les solutions ci-dessous. Si le problème persiste, contactez votre revendeur Bose® pour convenir d'un rendez-vous, ou contactez Bose directement en vous reportant aux coordonnées fournies à la fin de cette notice.

<i>Problème</i>	<i>Solution</i>
Le système ne fonctionne pas du tout	<ul style="list-style-type: none"> • Assurez-vous que le cordon d'alimentation de l'ampli-tuner est branché sur une prise secteur et que l'appareil est en fonction. • Vérifiez qu'une source sonore a été sélectionnée sur l'ampli-tuner (vidéo, disque compact, radio).
Absence de sortie sonore	<ul style="list-style-type: none"> • Vérifiez les connexions d'enceintes. Mettez l'unité en fonction. • Augmentez le volume. • Débranchez tout casque.
Son déformé	<ul style="list-style-type: none"> • Vérifiez l'état du câble d'enceinte. • Diminuez le volume de tous les composants externes connectés à l'ampli-tuner.
Absence de basses	<ul style="list-style-type: none"> • Assurez-vous que les connexions d'enceintes sur l'ampli-tuner sont correctes (+ au + et - au -). Si vous utilisez le mode Dolby Pro-Logic, vérifiez que le son Surround est sélectionné. Si vous utilisez la programmation AC-3, vérifiez la configuration définie sur l'ampli-tuner. Contrôlez que le support (disque compact ou émission télédiffusée) est codé en Dolby AC-3.
Faiblesse ou excès de basses	<ul style="list-style-type: none"> • Rapprochez le module Acoustimass d'un mur ou d'un angle pour amplifier les basses, ou éloignez-le pour diminuer la proportion de graves.
Absence d'effet stéréophonique	<ul style="list-style-type: none"> • Pour offrir une performance complète, les enceintes Acoustimass-10 doivent être connectées à un magnétoscope ou à un téléviseur stéréo Haute Fidélité.

Service client

Pour toute aide supplémentaire en cas de problème, contactez le service client de Bose.

Nettoyage des enceintes

Essuyez les cubes avec un chiffon humide. N'utilisez aucun solvant ou produit chimique. Ne laissez aucun liquide ou objet pénétrer par les grilles des enceintes ou du module Acoustimass. Vous pouvez passer l'aspirateur sur les grilles, mais procédez avec précaution car les haut-parleurs se trouvent directement derrière. Aucun autre entretien n'est nécessaire.

Durée de la garantie

Les enceintes Bose® Acoustimass-10 sont couvertes par une garantie limitée cessible de 5 ans. Les détails de la couverture figurent sur la carte de garantie qui accompagne les enceintes. Indiquez-y les informations requises. Le numéro de série est indiqué sur le module Acoustimass ; vous pouvez aussi le noter à la page 2 de cette notice. Veuillez ensuite détacher et envoyer cette carte à Bose dans l'enveloppe pré-adressée jointe.

Bose fera tout son possible pour résoudre votre problème conformément aux conditions de votre garantie.

Informations techniques

Caractéristiques

- Technologie d'enceinte Direct/Reflecting®
- Conception d'enceinte Virtually Invisible®
- Technologie d'enceinte Acoustimass® avec Adaptive Energy Summing
- Enceintes cubiques blindées magnétiquement
- Circuit de protection automatique du système
- Contrôle de la qualité sur banc informatique Syncom®

Particularités des haut-parleurs

Enceintes cubiques : deux haut-parleurs Twiddler™ de 6,4 cm

Module Acoustimass : trois woofers de 13,3 cm pour les voies frontales gauche et droite, et pour les voies d'effet arrière

Possibilités de connexion

Compatibles avec des ampli-tuners audio-vidéo d'une puissance de 10 à 200 watts par voie frontale et de 10 à 100 watts par voie arrière, sur une impédance de 4 à 8 ohms

Finition

Enceintes cubiques : finition noire ou blanc arctique

Module Acoustimass : vernis structuré noir ou blanc arctique, résistant aux rayures

Dimensions/poids

Enceintes cubiques : 16 x 7,6 x 12,2 cm (H x L x P) /0,9 kg

Module Acoustimass : 35,5 x 56 x 19 cm (H x L x P) /10,5 kg

Système emballé : 18 kg

Accessoires

Supports au sol : FS-20B (noir), FS-20W (blanc)

Supports muraux : WB-20B (noir), WB-20W (blanc)



USA

Bose Corporation, The Mountain
Framingham, MA 01701-9168
1-800-288-BOSE (1-800-288-2673)
Weekdays 9 a.m. to 8 p.m.
Saturdays 9 a.m. to 3 p.m.
ET (eastern time)

Canada

Bose Ltd., 8-35 East Beaver Creek Road
Richmond Hill, Ontario L4B 1B3
1-800-444-BOSE (1-800-444-2673)
9 a.m. to 5 p.m. ET (eastern time)

European Office

Bose B.V., Nijverheidstraat 8
1135 GE Edam, Nederland
TEL 0299-371055 FAX 0299-368163

Australia

Bose Australia, Inc., 1 Sorrell Street
Parramatta, N.S.W. 2150
TEL 02 204-6111 FAX 02 204-6122

Belgique/België

Bose N.V., Limesweg 2, B-3700 Tongeren
TEL 012-390800 FAX 012-390840

Danmark

Bose A/S, Industrivej 7, 2605 Brøndby
TEL 43437777 FAX 43437818

Deutschland

Bose GmbH, Max-Planck-Straße 36d
D-61381 Friedrichsdorf
TEL 06172-71040 FAX 06172-710419

France

Bose S.A., 6, rue Saint Vincent
78100 Saint Germain en Laye
TEL 01-30616363 FAX 01-30614105

India

Bose Corporation India Private Limited
W-16, Greater Kailash-11
New Delhi 110 048
TEL (011) 648 4462 FAX (011) 648 4463

Ireland

Bose Corporation
Carrickmacross, Co Monaghan
TEL 042-61988 FAX 042-61998

Italia

Bose S.p.A., Via Luigi Capucci, 12
00147 Roma
TEL 06-5127641 FAX 06-5115438

Japan

Bose K.K., Shibuya YT Building
28-3 Maruyama-cho
Shibuya-ku, Tokyo 150
TEL 3-5489-1052 FAX 3-5489-0591

Nederland

Bose B.V., Nijverheidstraat 8
1135 GE Edam
TEL 0299-366661 FAX 0299-368166

Norge

Bose A/S, Solheimsgate 11
N-2001, Lillestrøm
TEL 63-817380 FAX 63-810819

Österreich

Bose Ges.m.b.H., Vienna Business Park
Wienerbergstrasse 7 (10.OG)
A-1100 Vienna
TEL 01-60404340 FAX 01-604043423

Schweiz

Bose AG, Rünenbergerstrasse 13
4460-Gelterkinden
TEL 061-9815544 FAX 061-9815502

Sverige

Bose A/S, Blandsädsgratan 2D
S-43146 Mölndal
TEL 031-878850 FAX 031-274891

United Kingdom

Bose Limited, Unit G2
Trinity Trading Estate
Sittingbourne, Kent ME10 2PD
TEL 01795-475341 FAX 01795-427227

Other Locations

Bose Service, 1 New York Avenue
Framingham, MA 01701-9168 USA
TEL (508) 229-8484 FAX (508) 229-3891



BOSE[®]
Better sound through research[®]

©2004 Bose Corporation
The Mountain, Framingham, MA 01701-9168 USA
183644-FRAvo AM Rev.01