

The Bose® 151® SE Environmental Speakers

Notice d'utilisation

BOSE®

Avant de commencer

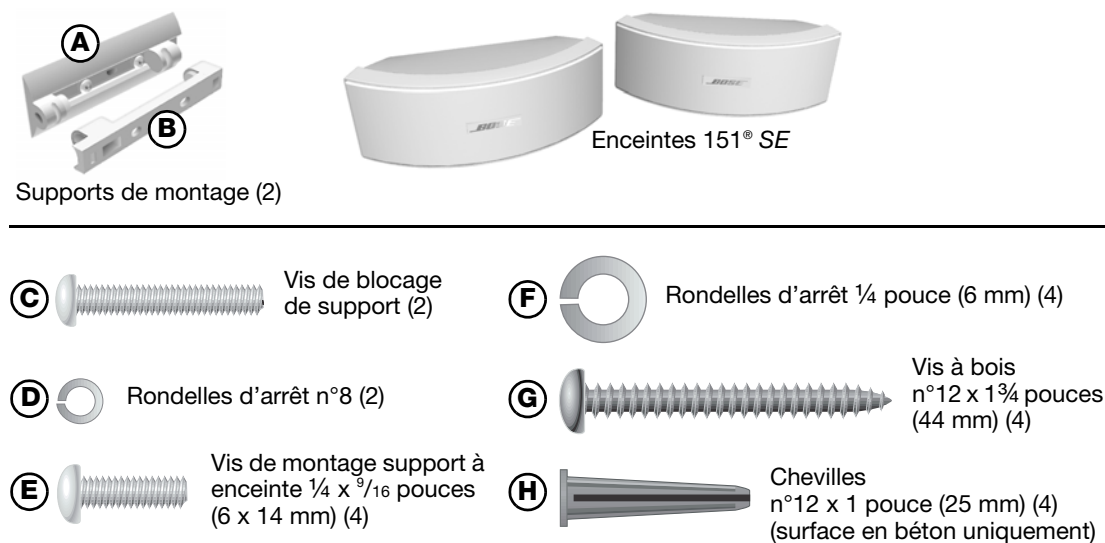
Nous vous remercions d'avoir acheté les enceintes Bose 151® SE. La conception révolutionnaire et la qualité de la fabrication de ces enceintes vous procureront un plaisir d'écoute durable en intérieur comme en extérieur. Les enceintes 151 SE sont conçues pour délivrer des performances conformes à la technologie Stereo Everywhere® à partir d'un design à la fois simple, élégant et étanche.

Déballage

Déballer les enceintes avec précaution et conserver tous les emballages pour une éventuelle utilisation ultérieure. Si vous constatez que le produit a été endommagé lors du transport, contactez immédiatement votre revendeur Bose agréé ou la société Bose. Assurez-vous que toutes les pièces illustrées sur la Figure 1 sont dans le carton.

Figure 1

Contenu du carton



AVERTISSEMENT : Pour éviter tout risque d'étouffement, gardez les sacs plastiques hors de portée des enfants.

Renseignements à conserver

Les numéros de série figurent à l'arrière des enceintes. Notez-les ci-dessous et sur la carte d'enregistrement.

Numéros de série : _____ et _____

Nom du revendeur : _____

Numéro de téléphone du revendeur : _____ Date d'achat : _____

Veillez lire cette notice d'utilisation

Lisez l'intégralité de cette notice avant de commencer l'installation. En cas de non-respect des instructions mentionnées dans cette notice d'utilisation, toutes les garanties relatives aux enceintes seront annulées. Si vous n'êtes pas certain d'être capable de procéder à l'installation, contactez un installateur professionnel.



Par le présent document, Bose B.V. déclare que ce produit est conforme à la directive CEM 89/336/EEC. Ce produit peut être utilisé entre autres dans tous les pays de l'Union européenne et de l'AELE. L'attestation complète de conformité est disponible à l'adresse suivante : <<http://www.bose.com/guides>>.

©2004 Bose Corporation. Toute reproduction, modification, distribution ou autre utilisation, même partielle, de ce document est interdite sans autorisation écrite préalable.

Équipements et outils nécessaires

- Tournevis cruciforme Philips (n°2)
- Perceuse
- Lunettes de protection et casque antibruit
- Masque antipoussières
- Mèche à bois 2,5 mm ou Mèche de maçonnerie 6 mm
- Câble d'enceinte : Mesurez la longueur et choisissez une section :

Longueur	Section
6 m max.	0,82 mm ²
9 m max.	1,30 mm ²
15 m max.	2,10 mm ²

Emplacement des enceintes

- Pour des performances optimales, installez les deux enceintes horizontalement (Figure 2).
- Placez-les à au moins 2 mètres l'une de l'autre et orientez-les vers la zone d'écoute.
- Elles ne doivent pas être placées face à face.

Figure 2

Enceintes fixées au mur



- ♪ **Remarque :** Pour garantir des performances conformes à la technologie Stereo Everywhere®, installez les enceintes horizontalement.
- ♪ **Remarque :** Vous pouvez installer les enceintes 151® SE verticalement, mais vous risquez alors de ne pas pouvoir tirer parti de la technologie Stereo Everywhere®.
- ♪ **Remarque :** Si vous installez les enceintes sur une surface plane horizontale, posez-les sur une protection (en plastique, par exemple) pour éviter qu'elles ne bougent ou n'endommagent la surface sur laquelle elles reposent du fait des vibrations.
- ⚠ **ATTENTION :** Ne fixez pas les supports à des surfaces peu résistantes ou renfermant des fils électriques ou des tuyaux de plomberie. Si vous avez des doutes, faites appel à un installateur professionnel.
- ⚠ **ATTENTION :** N'installez pas les enceintes à proximité d'une source de chaleur, telle qu'un halogène, un radiateur, un four ou tout autre équipement (notamment les amplificateurs) produisant de la chaleur.
- ⚠ **ATTENTION :** N'accrochez rien aux supports ni aux enceintes et ne placez rien sur ces dernières. Les supports ont été conçus pour soutenir le poids des enceintes uniquement.
- ⚠ **ATTENTION :** Les enceintes 151 SE n'ont pas été conçues pour être installées dans une voiture/un véhicule.

Avant d'installer les enceintes

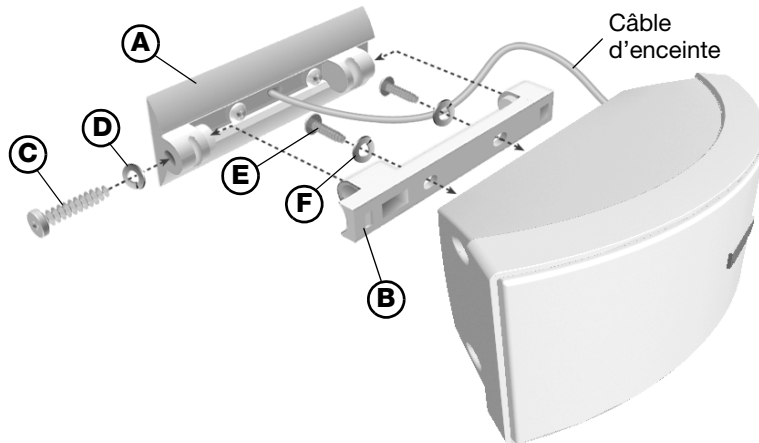
- Consultez les normes de construction applicables concernant l'installation d'enceintes extérieures. Si vous n'êtes pas certain d'être capable de les installer, contactez votre revendeur Bose qui vous mettra en relation avec un installateur professionnel.
- Mesurez la longueur de câble requise pour brancher les enceintes à l'amplificateur. Reportez-vous à la section « Équipements et outils nécessaires » pour connaître les longueurs et les tailles recommandées.
- Déterminez le meilleur passage afin de protéger le câble.
- Assurez-vous que les enceintes ne risquent pas de tomber ou de provoquer de blessures.
- Éloignez les enceintes d'au moins 23 cm de tout moniteur ou écran vidéo. Les enceintes Bose 151 SE ne sont pas blindées magnétiquement.

Procédure d'installation

1. Retirez la vis **C** et la rondelle d'arrêt **D** du support de montage et séparez la partie **B** de la partie **A** (Figure 3).

Figure 3

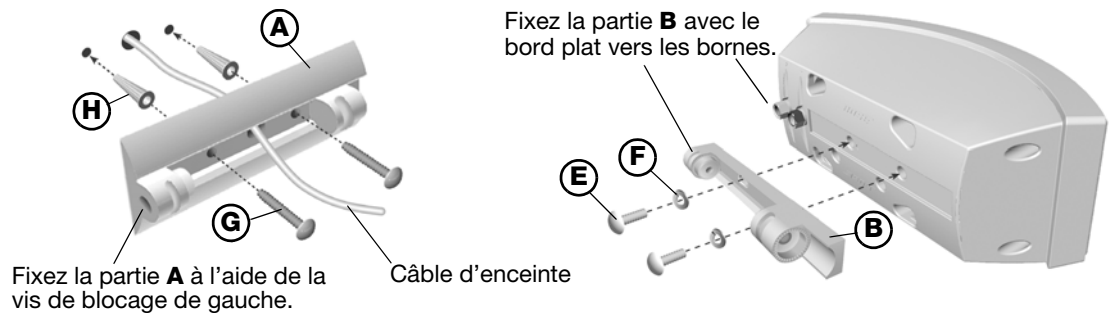
Vue éclatée de l'enceinte et du support de montage



2. Maintenez la partie **A** du support contre le mur à l'emplacement souhaité et faites des marques au niveau des trous de fixation gauche et droit (Figure 4). Si vous prévoyez de faire passer le câble d'enceinte à travers le mur, faites également une marque au niveau du trou ovale.

Figure 4

Fixation des supports



3. Percez des trous à l'aide des mèches appropriées en tenant compte de la composition du mur. Reportez-vous à la section « Équipements et outils nécessaires » page 3.

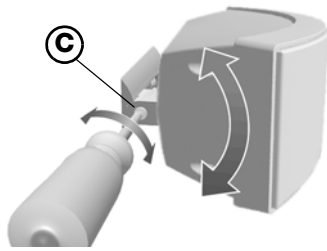
♪ **Remarque :** Si vous prévoyez de faire passer le câble d'enceinte à travers le support, insérez-le avant de fixer le support.

4. Fixez la partie **A** au mur à l'aide du matériel approprié pour le bois (**G**) ou le béton (**H** et **G**). Assurez-vous que le trou réservé à l'insertion de la vis de blocage du support figure à gauche (Figure 4).
5. Fixez la partie **B** à l'arrière de l'enceinte à l'aide de deux vis **E** et de deux rondelles d'arrêt **F** (Figure 4).

- Fixez l'enceinte en introduisant la partie **B** du support dans la partie **A**, puis en solidarissant l'ensemble à l'aide de la vis de blocage **C** et de la rondelle d'arrêt **D** (Figure 3). Pour modifier l'orientation, desserrez légèrement la vis **C** (Figure 5), rectifiez la position de l'enceinte en l'inclinant vers le haut ou vers le bas, puis resserrez la vis.

Figure 5

Modification de l'orientation de l'enceinte



- ♪ **Remarque :** Vous pouvez installer les enceintes 151® SE verticalement, mais vous risquez alors de ne pas pouvoir tirer parti de la technologie Stereo Everywhere®.
- ♪ **Remarque :** Pour un montage vertical, positionnez la partie **A** de manière à ce que le trou correspondant à la vis de blocage **C** soit dirigé vers le bas. Ce type de montage permet d'orienter le logo de façon à ce qu'il soit lisible horizontalement. Tirez légèrement sur le logo, orientez-le dans la position souhaitée, puis lâchez-le.

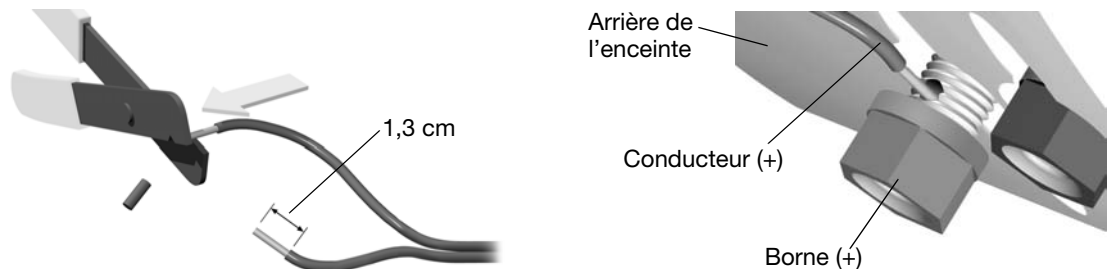
Branchement des enceintes à l'ampli-tuner/amplificateur

Le câble d'enceinte se compose de deux conducteurs isolés. Le conducteur avec une bague ou une nervure doit être branché sur la borne positive (+) rouge et le conducteur uni doit être branché sur la borne négative (-) noire. Dénudez la gaine des deux conducteurs sur environ 1,3 cm (Figure 6). Torsadez ensuite les extrémités dénudées de manière à ce qu'aucun brin ne soit libre.

- ⚠ **ATTENTION :** Avant d'effectuer tout branchement, éteignez votre amplificateur ou votre ampli-tuner et débranchez-le de la prise électrique secteur.

Figure 6

Conducteurs des enceintes



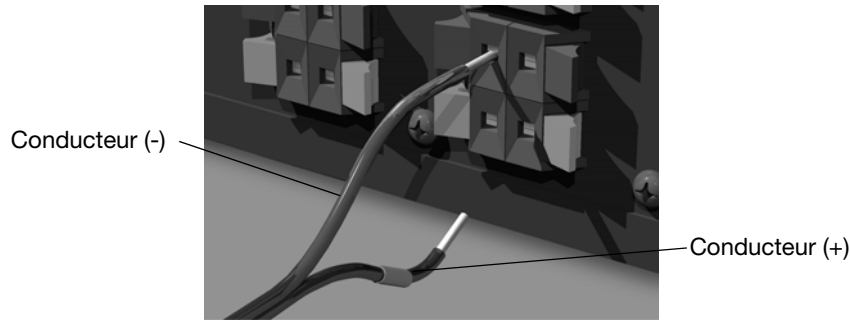
- À l'arrière de l'enceinte (Figure 6), dévissez les molettes hexagonales situées au niveau des bornes jusqu'à ce que vous puissiez voir les trous.
 - Insérez le conducteur (+) dans la borne rouge (+), puis le conducteur uni (-) dans la borne (-). Revissez ensuite les molettes pour bloquer les conducteurs dans les trous.
 - Contrôlez soigneusement les branchements des enceintes. Veillez à ce qu'aucun brin libre appartenant à l'un ou l'autre des conducteurs ne fasse contact entre les deux bornes et ne crée ainsi un court-circuit susceptible d'endommager l'amplificateur ou l'ampli-tuner.
- ♪ **Remarque :** Après avoir effectué les branchements, les extrémités dénudées des conducteurs risquent de se détériorer en fonction des conditions si les enceintes se trouvent à l'extérieur. Pour les protéger, utilisez un calfeutrage en silicone, tel qu'un adhésif résistant aux variations de température (RTV).

4. Branchez l'enceinte du côté gauche de la zone d'écoute sur le canal gauche de l'amplificateur (Figure 7). Fixez le conducteur avec une bague à la borne rouge (+) et le conducteur uni à la borne noire (-).
5. Branchez l'enceinte du côté droit de la zone d'écoute sur le canal droit de l'amplificateur. Fixez le conducteur avec une bague à la borne rouge (+) et le conducteur uni à la borne noire (-).

🎵 **Remarque :** Si les enceintes constituent le deuxième jeu d'enceintes connecté à l'amplificateur ou à l'ampli-tuner, veillez à effectuer les raccordements nécessaires sur le canal « B ».

Figure 7

Exemple de branchement sur le panneau arrière de l'amplificateur



Test des branchements

Réglez la commande de balance de l'ampli-tuner ou de l'amplificateur sur la position normale (au centre) et passez quelques extraits de musique avec des graves profonds pour les diffuser sur les enceintes. Vérifiez si le son donne l'impression de provenir d'un point situé entre les deux enceintes et si les graves sont amples et naturels. Dans le cas contraire, vérifiez de nouveau les branchements. Ils ont peut-être été inversés et les enceintes fonctionnent alors hors phase. Assurez-vous que tous les conducteurs sont branchés de la façon suivante : (+) sur (+) et (-) sur (-).

Dépannage

Problème	Mesure corrective
Aucune enceinte ne fonctionne.	<ol style="list-style-type: none"> 1. Vérifiez les réglages de votre ampli-tuner/amplificateur. Pour plus de détails, reportez-vous à la notice d'utilisation. 2. Si les enceintes sont branchées sur la sortie B, vérifiez si cette sortie est sélectionnée.
Les graves ou les aigus sont faibles.	Vérifiez les réglages graves ou aigus sur votre amplificateur ou votre ampli-tuner.
Une seule enceinte fonctionne.	<ol style="list-style-type: none"> 1. Vérifiez si la commande de balance de l'ampli-tuner/amplificateur est réglée au centre. 2. Vérifiez les câbles branchés sur l'enceinte qui ne fonctionne pas. Assurez-vous qu'ils sont en bon état et que leur branchement est correct.
Une des enceintes ne fonctionne toujours pas.	<ol style="list-style-type: none"> 1. Déconnectez l'enceinte qui fonctionne de l'ampli-tuner ou de l'amplificateur. 2. Débranchez le câble de l'enceinte n'émettant pas de son des bornes de l'ampli-tuner et branchez-le sur l'autre jeu de bornes (celui sur lequel l'enceinte qui fonctionne était branchée). Si l'enceinte fonctionne, le problème vient de l'ampli-tuner ou de l'amplificateur. Rebranchez les enceintes sur une unité qui fonctionne. Si l'enceinte défectueuse ne fonctionne toujours pas, continuez la procédure de dépannage. 3. Débranchez le câble de l'enceinte qui fonctionne et branchez-le sur l'enceinte défectueuse. Si l'enceinte fonctionne, le problème vient du câble d'enceinte d'origine. Si elle ne fonctionne toujours pas, le problème vient alors de l'enceinte. 4. Si le problème persiste, contactez un revendeur Bose agréé ou le service client de Bose pour faire réparer votre matériel. Consultez la liste des numéros de téléphone et des adresses incluse dans le carton.

Entretien des enceintes

Utilisez un chiffon humidifié avec un peu de détergent doux et d'eau pour retirer la poussière ou la saleté des parties extérieures des enceintes 151® SE. Vous pouvez également utiliser un tuyau d'arrosage pour les nettoyer à fond avec de l'eau douce. Veillez à utiliser une pression limitée afin de ne pas introduire d'eau derrière la grille, dans les haut-parleurs ou dans les événements acoustiques.

Service client

Si vous souhaitez obtenir de l'aide concernant votre nouveau produit, contactez le service client de Bose. Consultez la liste des numéros de téléphone et des adresses incluse dans le carton.

Garantie limitée

Les enceintes Bose 151 SE sont couvertes par une garantie limitée transférable de cinq ans. Les conditions détaillées de cette garantie figurent sur la carte d'enregistrement accompagnant les enceintes.

Informations techniques

Haut-parleurs

Trois haut-parleurs résistants aux conditions climatiques de 6,35 cm par enceinte

Dimensions

11,4 x 15,2 x 31,8 cm (H x P x L)

Compatibilité

- Compatibles avec les amplificateurs et ampli-tuners de 10 à 100 W par canal et supportant une charge de 4 à 8 Ohms
- Puissance admissible de 50 W IEC en continu, avec charge de 6 Ohms

Résistance aux conditions climatiques

- Au sel, au brouillard, au soleil et à une humidité élevée (humidité relative 100 %)
- Températures extrêmes : -40 °C à 70 °C



BOSE[®]
Better sound through research[®]

©2004 Bose Corporation
The Mountain, Framingham, MA 01701-9168 USA
273809-FRAvo AM Rev.00