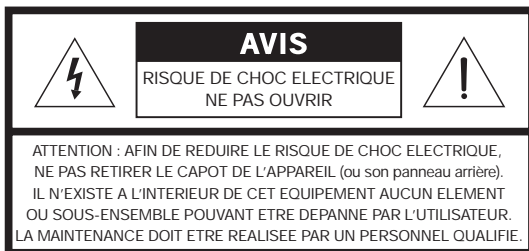


***The Bose® Acoustimass® 6 Series III and Acoustimass 10 Series III
Home Theater Speaker Systems***

Notice d'utilisation

⚠ AVERTISSEMENT : Afin de limiter les risques d'incendie ou d'électrocution, ne pas exposer le module Acoustimass® à la pluie ou à l'humidité.

⚠ ATTENTION : Afin d'éviter tout risque d'électrocution, bien insérer la fiche secteur correctement et entièrement.



Ces mises en garde (ATTENTION) se situent sous le module Acoustimass :



Le symbole représentant un éclair avec une flèche à l'intérieur d'un triangle équilatéral est utilisé pour prévenir l'utilisateur de la présence d'une tension électrique dangereuse non isolée à l'intérieur de l'appareil. Cette tension est d'un niveau suffisamment élevé pour représenter un risque d'électrocution.



Le symbole représentant un point d'exclamation à l'intérieur d'un triangle équilatéral, tel qu'il figure sur le système, signale à l'utilisateur la présence d'instructions importantes relatives au fonctionnement et à l'entretien de l'appareil dans cette notice d'utilisation.

Informations de sécurité complémentaires

Consultez les consignes supplémentaires de la page « Importantes consignes de sécurité » incluses dans la notice d'utilisation de votre système d'enceintes.

Veillez lire cette notice d'utilisation

Prenez le temps de lire attentivement les instructions de cette notice d'utilisation. Elles vous seront précieuses pour installer et utiliser correctement votre système et vous aideront à tirer le meilleur parti de sa technologie. Conservez cette notice d'utilisation pour référence ultérieure.

⚠ ATTENTION : Ne jamais placer de sources de flammes nues, telles que des bougies allumées, sur l'appareil.

Renseignements à conserver

Le numéro de série du système se trouve au bas du module Acoustimass.

Numéro de série : _____

Nom du revendeur : _____

Numéro de téléphone du revendeur : _____ Date d'achat _____

Nous vous conseillons de conserver votre facture et votre carte de garantie avec cette notice d'utilisation.

©2002 Bose Corporation. Toute reproduction, modification, distribution ou autre utilisation, même partielle, de ce document est interdite sans autorisation écrite préalable.

Fabriqué sous licence par Dolby Laboratories. "Dolby" et le symbole du double D sont des marques déposées de Dolby Laboratories. Ouvrage non publié à caractère confidentiel. ©1992-1997 Dolby Laboratories. Tous droits réservés.

Pour trouver...

Installation	4
Avant de commencer	4
Déballage du carton	4
Placement idéal des enceintes pour obtenir un son Home Cinema réaliste	5
Enceinte cube centrale	6
Enceintes cube avant gauche et droite	7
Enceintes cube arrières	7
Module Acoustimass® amplifié	7
Raccordement des enceintes	8
Raccordement des enceintes cube avant sur le module Acoustimass	8
Raccordement des enceintes cube arrières sur le module Acoustimass	9
Branchement du module Acoustimass sur l'ampli/tuner	10
Vérifications des connexions	12
Raccordement secteur du module Acoustimass	12
Utilisation du système	13
Pour obtenir un son Home Cinema réaliste	13
Réglage du niveau LFE (effets de basses fréquences)	13
Réglage du niveau de compensation grave/pièce	13
Réglage de l'amplificateur digital	13
S'assurer de la présence du signal digital	14
Réglage de l'amplificateur analogique	14
Référence	15
Dépannage	15
Service clients	15
Nettoyage des enceintes	16
Caractéristiques techniques	16
Durée de la garantie	17
Accessoires	17

Avant de commencer


Nous vous remercions d'avoir choisi le systèmes d'enceintes Home Cinema Bose® Acoustimass® 6 série III ou Acoustimass 10 série III.

Grâce aux enceintes issues de la technologie Virtually Invisible®, vous allez pouvoir profiter pleinement de performances d'une surprenante réalité avec la toute dernière génération de films au format Surround, les CD et les émissions de télévision, sans aucun équipement encombrant. Les enceintes cube, ainsi que le module Acoustimass amplifié, délivrent un son à spectre large obtenu au moyen d'une configuration digitale multi-canaux. Le processus de traitement intégré du signal assure des graves amples pour tous les canaux, quel que soit le niveau d'écoute et les réglages de votre ampli/tuner.


Votre magnétoscope stéréo, téléviseur stéréo ou lecteur DVD transmet un signal codé vers l'ampli/tuner Surround, qui interprète et dirige ces informations vers le module Acoustimass amplifié. Le module délivre des basses pour tous les canaux et envoie les sons appropriés à chaque enceinte cube. La répartition sonore varie selon le type de programme. Les dialogues sont généralement assignés à l'enceinte cube centrale et l'image sonore est créée par les enceintes cube avant gauche et droite. Vous avez l'impression d'être au coeur de l'action grâce à l'ambiance sonore et aux effets spéciaux qui sont assignés aux enceintes cube arrières. Durant une diffusion en son Surround, vous pouvez percevoir le son provenant d'une, de plusieurs ou de toutes les enceintes cube du système.

Pour sélectionner un programme Surround, vérifiez la présence des termes Surround, Dolby Surround ou du symbole « double D » 3, Dolby Digital 1, d'autres formats digitaux ou de l'appellation « Surround » qui précèdent la diffusion d'une émission télévisée. Votre système est compatible avec les amplificateurs Home Cinema les plus récents. Vous pouvez également profiter d'un large éventail de programmes stéréo qui ne sont pas codés Surround.

Déballage du carton

 **AVERTISSEMENT** : Le module Acoustimass 6 amplifié pèse 12,3 kg. Le module Acoustimass 10 amplifié pèse 15,9 kg. Manipulez-le avec précaution afin d'éviter de vous blesser.

 **AVERTISSEMENT** : Afin d'éviter tout risque d'étouffement, les sacs plastique qui protègent les enceintes doivent être tenus hors de portée des enfants.

 **Remarque** : Ce produit ne doit pas être alimenté par un convertisseur courant continu / courant alternatif que l'on peut trouver sur certains véhicules automobiles, véhicules de loisir, bateaux de tous types ou dans des situations similaires.

Déballer le contenu du carton avec précaution (Figure 1) :

1. Sortez le carton marron contenant les 5 enceintes cube.
2. Avec précaution, faites rouler le carton sur l'un de ses côtés.
3. Tirez doucement le module Acoustimass du carton.
4. Relevez lentement le module.


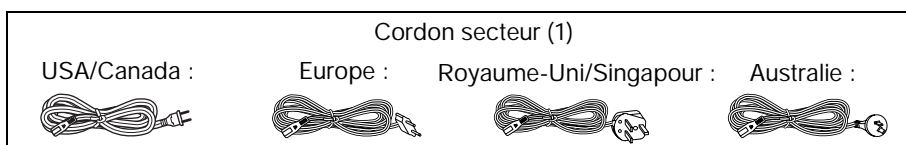
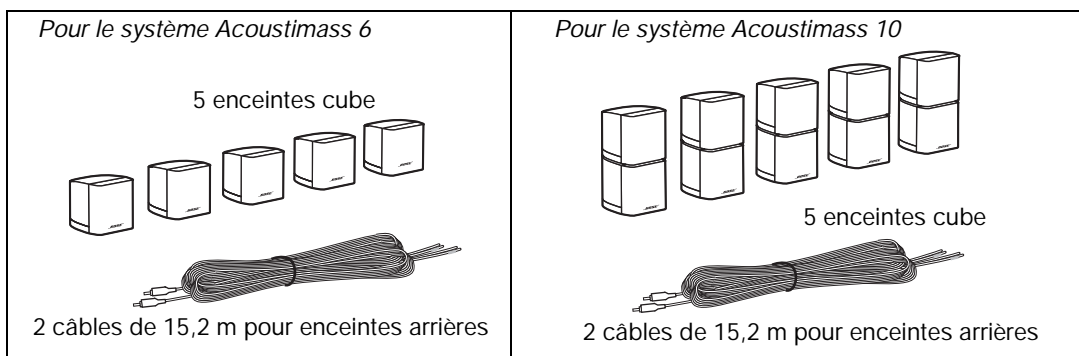
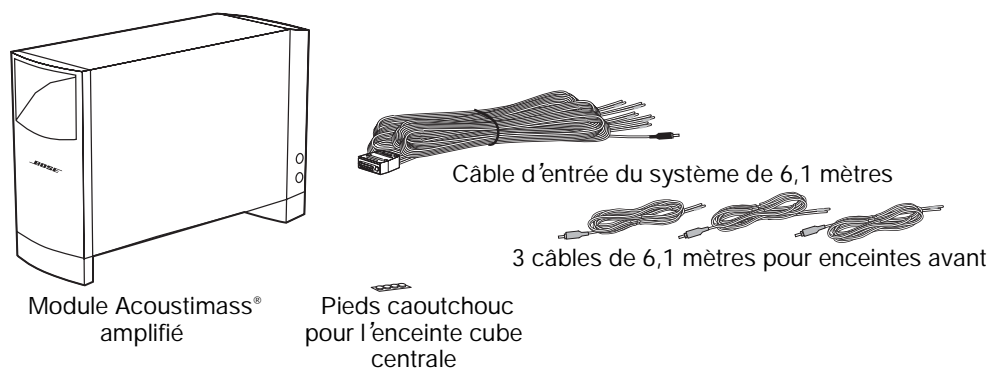
 **Remarque** : C'est le bon moment pour noter le numéro de série de ces enceintes sur votre carte de garantie. Conservez l'emballage pour une éventuelle utilisation ultérieure.

Figure 1

Contenu du carton



Placement idéal des enceintes pour obtenir un son Home Cinema réaliste

Une suggestion de disposition Home Cinema est donnée par la Figure 2. Vous pouvez réaliser un positionnement différent des enceintes pour profiter des particularités acoustiques de vos pièces. Voici certains conseils pour la mise en place de votre système d'enceintes :

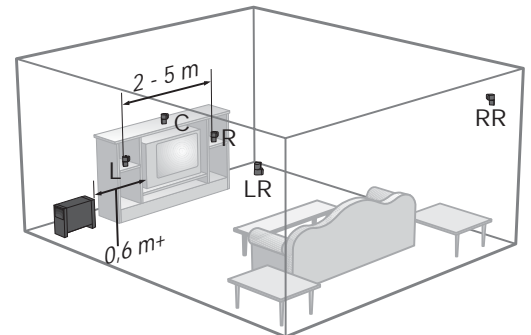
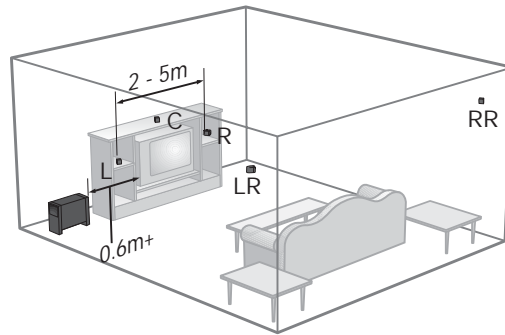
- Les enceintes cube sont toutes identiques et peuvent être utilisées sur n'importe quel canal.
- Les enceintes cube Acoustimass sont toutes blindées magnétiquement de façon à prévenir toute interférence avec l'image d'un téléviseur.
- Sur le système Acoustimass 10, il est possible d'effectuer une rotation de la partie supérieure et de la partie inférieure des enceintes cube afin d'obtenir des meilleures répartitions sonores suivant les pièces (Figure 3).
- Les supports muraux et pieds de sol Bose® offrent des possibilités d'agencement supplémentaires. Reportez-vous au paragraphe « Accessoires » à la page 17. Suivez scrupuleusement les instructions concernant les supports muraux. Un montage correct assurera des performances et une sécurité optimales.

Figure 2

Suggestion de disposition
Home Cinema

Pour les systèmes Acoustimass® 6 série III

Pour les systèmes Acoustimass 10 série III



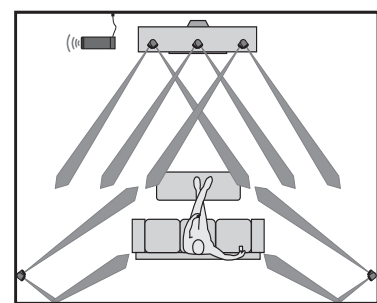
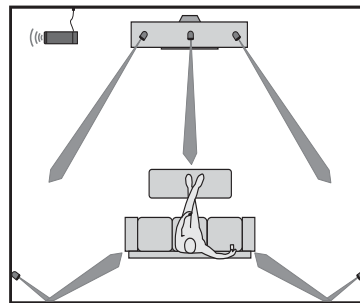
⚠ ATTENTION : Pour éviter toute interférence, placez le module Acoustimass à au moins 0,6 m de votre téléviseur.

Figure 3

Diagramme des réflexions
dans la pièce

Pour les systèmes Acoustimass 6 série III

Pour les systèmes Acoustimass 10 série III



Enceinte cube centrale

L'enceinte cube centrale assure la localisation de l'action et des dialogues par rapport à votre écran. Le son semble provenir de l'image.

- Placez l'enceinte cube centrale au-dessus, au-dessous ou sur votre téléviseur. En cas de positionnement en dessous, assurez-vous que le poids du téléviseur ne soit à aucun moment supporté par l'enceinte.
- Pour obtenir une restitution précise des dialogues, placez l'enceinte cube centrale aussi près que possible de la verticale du centre de l'écran.

⚠ ATTENTION : La surface sur laquelle reposent les enceintes cube doit être stable et plane. Les vibrations peuvent les faire bouger, notamment lorsqu'il s'agit de surfaces lisses telles que le marbre, le verre ou un bois poli. Si vous placez l'enceinte cube centrale sur le dessus du téléviseur, utilisez le jeu de 4 pieds caoutchouc fourni. Des pieds supplémentaires (référence 178321-04) sont disponibles gratuitement et sur simple demande auprès du service clientèle de Bose®. Reportez-vous à la liste de numéros de téléphone fournie avec votre système.

Enceintes cube avant gauche et droite

Quelle que soit la place que vous occupiez dans la pièce, les enceintes cube créent une image sonore dépassant les dimensions de l'écran, tout en restant cohérente et naturelle pour le spectateur. Vous pouvez les placer à proximité de l'écran TV sans risque d'interférence sur l'image. Positionnez les enceintes, entre 2 et 5 m l'une de l'autre, de part et d'autre du téléviseur (reportez-vous à la Figure 2).

Enceintes cube arrières

Les enceintes cube arrières, également appelées Surround, ajoutent des sons et des effets spéciaux qui génèrent une impression d'espace autour de l'image, tout en donnant au spectateur l'impression d'être au coeur de l'action. Les enceintes Surround peuvent aussi parfois véhiculer des dialogues.

- Positionnez les enceintes cube arrières gauche et droite de manière à ce que le son parvienne au spectateur de chaque côté, plutôt que directement derrière lui (reportez-vous à la Figure 3).
- Placez les enceintes à hauteur d'oreille ou plus haut, si possible.
- Pour le système Acoustimass® 10, effectuez une rotation des parties inférieures et supérieures des enceintes cube arrières de manière à diriger le son à l'avant et à l'arrière du spectateur (reportez-vous à la Figure 3).
- Pour le système Acoustimass 6, faire pointer les enceintes arrières légèrement derrière le spectateur ou provoquez une réflexion du son à l'aide du mur arrière (reportez-vous à la Figure 3).

Module Acoustimass amplifié

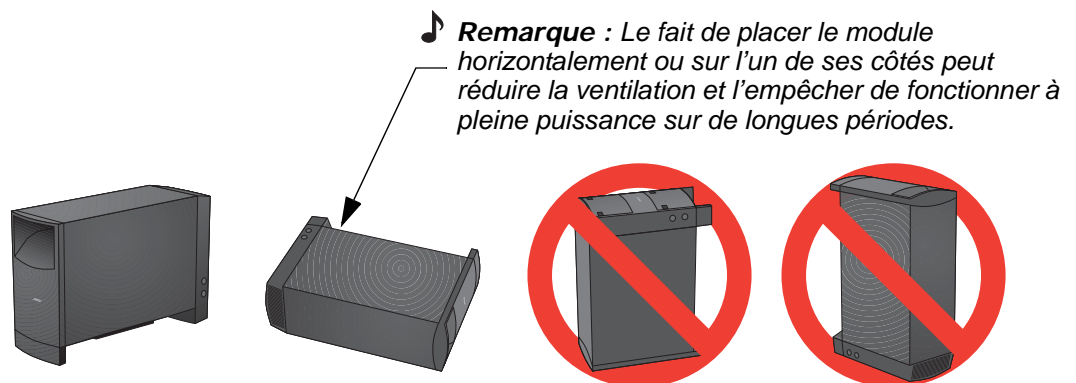
La technologie Bose® Acoustimass utilise le fait qu'une source de basses pure est difficile à localiser. Le module Acoustimass amplifié peut donc être masqué à la vue. Placez le module du même côté de la pièce que le téléviseur.

- Il peut être dissimulé derrière un meuble, mais son ouverture ne doit pas être obstruée. Assurez-vous qu'il existe un espace d'au moins 5 cm entre son évent et une quelconque surface.
- Si l'évent fait face à une paroi, les basses sont renforcées. Au contraire, si l'évent est dirigé à l'opposé d'un mur, le niveau de basses décroît.

⚠ ATTENTION : Pour éviter toute interférence, placez le module Acoustimass à au moins 0,6 m de votre téléviseur.

Figure 4

Position du module Acoustimass amplifié



Raccordement des enceintes

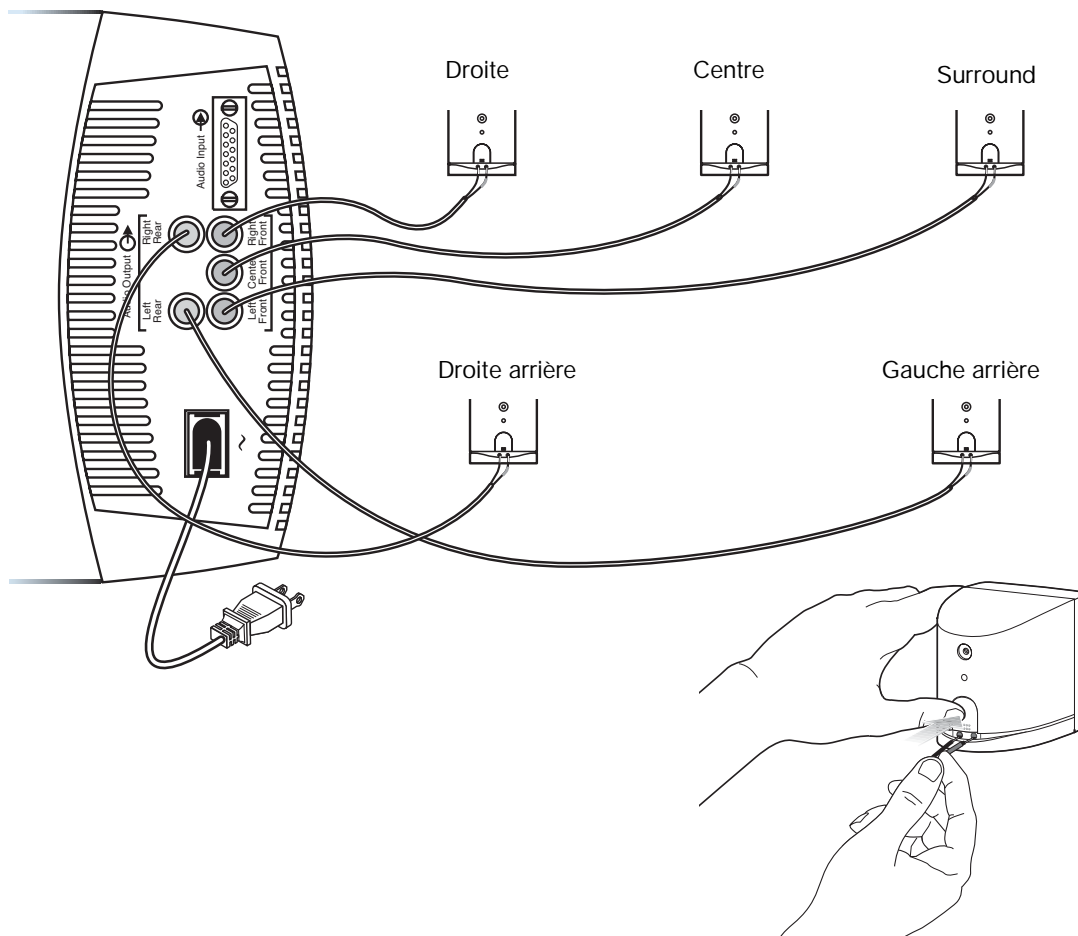
- ⚠ **ATTENTION** : Ne jamais raccorder directement les enceintes cube sur la sortie d'un amplificateur. Elles doivent toujours être raccordées sur le module Acoustimass®, celui-ci étant ensuite lui-même raccordé à l'amplificateur.
- ⚠ **ATTENTION** : Ne jamais utiliser de câbles détériorés ou dénudés, des risques de choc électrique ou d'endommagement de votre système pouvant en résulter. Les câbles fournis ne sont pas prévus pour être encastrés dans les murs. Pour ce type d'installation, vérifiez les normes de construction applicables ou consultez un spécialiste qualifié.

Raccordement des enceintes cube avant sur le module Acoustimass

Trois câbles de 6,1 m permettent de raccorder les enceintes cube centrale, avant gauche et avant droite sur le module Acoustimass (Figure 5). Assurez-vous que le câble correct chemine bien vers l'enceinte appropriée. Les câbles des enceintes avant sont équipés de prises RCA bleues à une extrémité sur lesquelles sont moulés les repérages **L** (gauche), **R** (droite) ou **C** (centre). L'autre extrémité dispose de 2 conducteurs, avec une bague rouge pour le +, qui sont repérés **LEFT** (gauche), **RIGHT** (droite) ou **CENTER** (centre).

Figure 5

Raccordement des enceintes cube sur le module Acoustimass



1. Raccordez la paire de conducteurs repérée **CENTER** (centre) à l'enceinte cube centrale (Figure 5). Pressez le poussoir de la borne de raccordement située à l'arrière de l'enceinte. Insérez le conducteur repéré (+) dans la borne rouge et l'autre conducteur (-) dans la borne noire. Relâchez le poussoir pour verrouiller les conducteurs.
2. Raccordez la paire de conducteurs repérée **RIGHT** (droite) sur l'enceinte cube avant droite (située à droite du téléviseur lorsque vous êtes face à lui).
3. Raccordez la paire de conducteurs repérée **LEFT** (gauche) sur l'enceinte cube avant gauche.
4. Connectez respectivement l'autre extrémité de chaque câble sur les embases RCA bleues **CENTER FRONT** (centre avant), **RIGHT FRONT** (avant droite) et **LEFT FRONT** (avant gauche) du module Acoustimass®.

Raccordement des enceintes cube arrières sur le module Acoustimass

Chaque enceinte cube arrière est connectée au module Acoustimass grâce à un câble d'une longueur de 15 m (Figure 5). Assurez-vous que le câble correct chemine bien vers l'enceinte appropriée. Les câbles des enceintes arrières sont équipés de prises RCA oranges à une extrémité sur lesquelles sont moulés les repérages **LR** (arrière gauche) et **RR** (arrière droite). L'autre extrémité dispose de 2 conducteurs, avec une bague rouge pour le (+), qui sont repérés **LEFT REAR** (arrière gauche) et **RIGHT REAR** (arrière droite).

1. Connectez la paire de conducteurs repérée **RIGHT REAR** (arrière droite) sur l'enceinte cube arrière droite (située à droite du téléviseur lorsque vous êtes face à lui). Reportez-vous à la Figure 5. Pressez le poussoir de la borne de raccordement située à l'arrière de l'enceinte. Insérez le conducteur repéré (+) dans la borne rouge et l'autre conducteur (-) dans la borne noire. Relâchez le poussoir pour verrouiller les conducteurs.
2. Raccordez la paire de conducteurs repérée **LEFT REAR** (arrière gauche) sur l'enceinte cube arrière gauche.
3. Connectez respectivement l'autre extrémité de chaque câble sur les embases RCA oranges **RIGHT REAR** (arrière droite) et **LEFT REAR** (arrière gauche) du module Acoustimass.

Branchement du module Acoustimass® sur l'ampli/tuner

Le câble d'entrée du système de 6,1 m permet de connecter le module sur l'ampli/tuner Home Cinema (reportez-vous à la Figure 6). Ce câble dispose d'un connecteur multibroches à une extrémité et de plusieurs paires de conducteurs à l'autre extrémité. Les paires de conducteurs du câble peuvent être séparées de manière à se conformer plus facilement aux exigences de raccordement de l'amplificateur. Les conducteurs sont repérés sur leurs gaines **RIGHT** (droite), **LEFT** (gauche), **CENTER** (centre), **RIGHT SURROUND** (Surround droite) ou **LEFT SURROUND** (Surround gauche) pour indiquer où chacun d'eux doit être branché sur l'ampli/tuner.

⚠ ATTENTION : Avant d'effectuer une quelconque connexion, débranchez l'ampli/tuner de la prise secteur murale. Dans le cas contraire, vous pouvez endommager votre système.

⚠ ATTENTION : Ne pas raccorder le module Acoustimass amplifié directement sur votre téléviseur, à moins que celui-ci ne dispose des circuits de décodage Surround et de sorties amplifiées pour chaque canal.

1. Insérez le connecteur multibroches du câble d'entrée du système dans l'embase prévue à cet effet sur le module Acoustimass. Serrez les deux vis moletées pour verrouiller la connexion.
2. Connectez chaque paire de conducteur à l'autre extrémité du câble d'entrée du système sur votre ampli/tuner Surround. Respectez scrupuleusement les polarités (le + sur le + et le - sur le -).
 - Branchez chaque conducteur repéré (+) sur la borne + adéquate.
 - Branchez chaque conducteur repéré (-) sur la borne - adéquate.

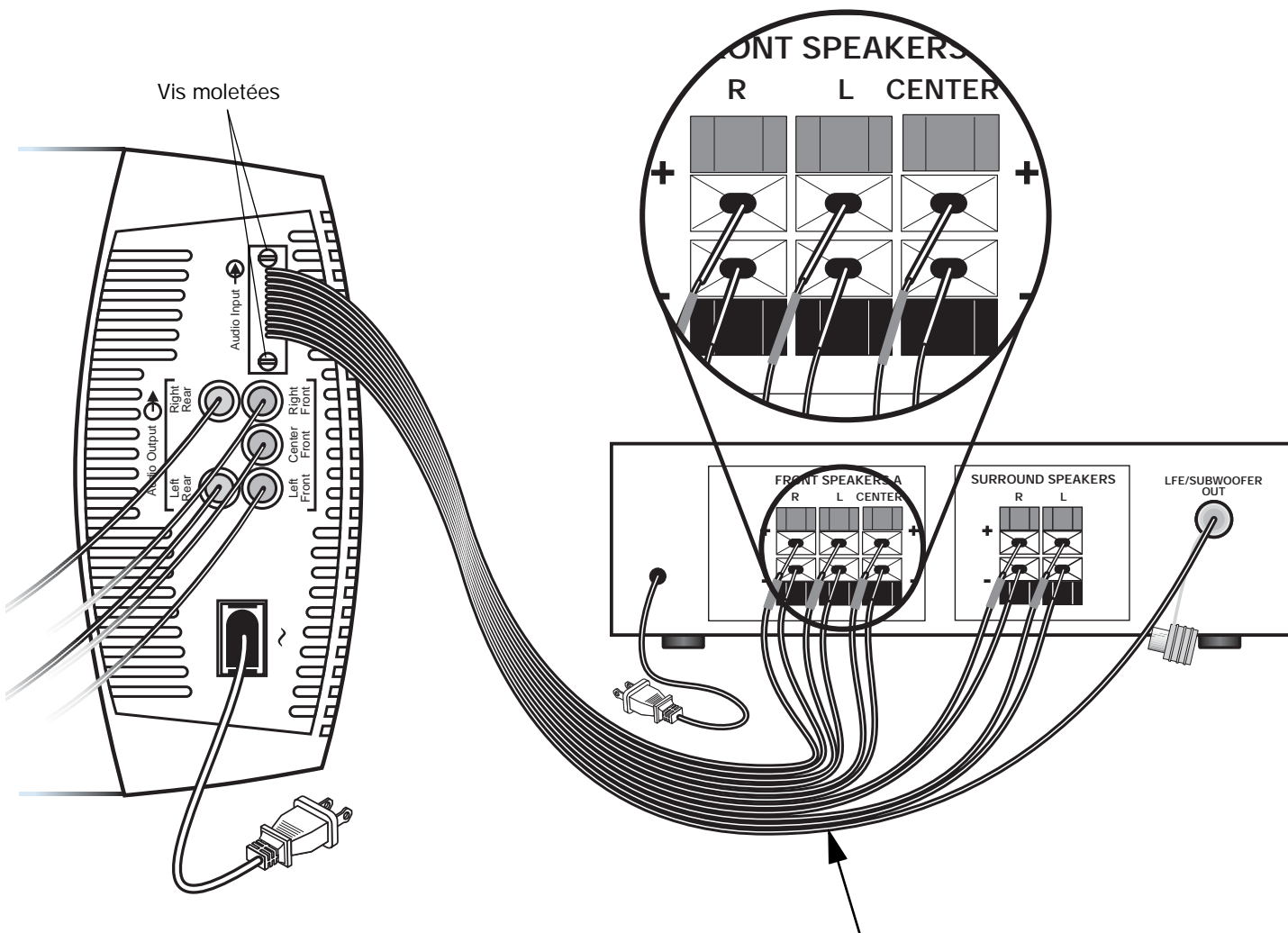
🎵 Remarque : La prise RCA du câble d'entrée du système est livrée avec un capuchon. Retirez celui-ci pour effectuer la connexion sur la prise LFE/SUBWOOFER OUT (LFE/sortie caisson de basses). Si l'ampli/tuner ne dispose pas de prise RCA « LFE/SUBWOOFER OUT », laissez le capuchon en place.

3. Lorsque cela est possible, raccordez la prise RCA du câble d'entrée du système sur la prise LFE/SUBWOOFER OUT de votre ampli/tuner Surround.

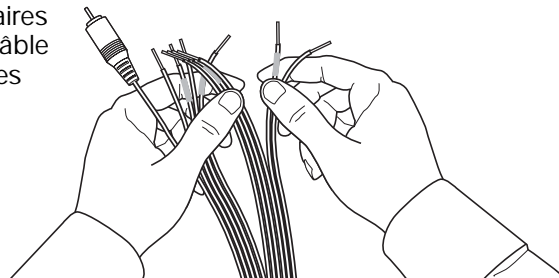
⚠ ATTENTION : Veillez à ce qu'aucun conducteur ne soit effiloché afin d'empêcher qu'il n'entre en contact avec un autre. Dans le cas contraire, votre amplificateur peut être endommagé.

Figure 6

Raccordement du module Acoustimass® sur l'ampli/tuner



♪ **Remarque :** Les paires de conducteurs du câble peuvent être séparées de manière à se conformer plus facilement aux exigences de raccordement de l'amplificateur.



Vérifications des connexions

Vérifiez toutes les connexions allant de l'amplificateur au module Acoustimass® amplifié et du module vers les enceintes cube (Figure 5 et Figure 6). Assurez-vous que les enceintes cube sont raccordées aux bornes appropriées, en fonction de leur position dans la pièce. Contrôlez que les câbles connectés à votre ampli/tuner Surround sont bien en phase (+ au + et - au -). Corrigez les problèmes de câblage avant de brancher le cordon secteur de votre ampli/tuner et de le mettre sous tension.

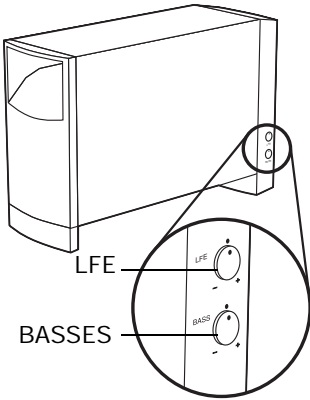
Raccordement secteur du module Acoustimass

Remarque : Bose® recommande la protection de tous les équipements électroniques par un dispositif de protection contre les surtensions. Les variations de tension et les surcharges transitoires peuvent endommager les composants de n'importe quel système. Un tel équipement peut éliminer la majeure partie des surtensions et peut être acheté dans un magasin spécialisé.

Une fois tous les raccordements du système vérifiés, branchez le cordon secteur du module Acoustimass dans la prise murale. Votre système d'enceintes Acoustimass se met automatiquement en marche ou à l'arrêt dès qu'il reçoit un signal de votre ampli/tuner Surround.

Pour obtenir un son Home Cinema réaliste

⚠ ATTENTION : Les systèmes Acoustimass® 6 et 10 sont pourvus d'un circuit de protection automatique, les préservant de tout dommage électrique ou de toute surcharge. Ce circuit est automatiquement activé lorsque le volume sonore d'écoute est élevé. La réduction de niveau entraînée reste faible. L'activation de ce circuit est normale et indique que la puissance délivrée dépasse le niveau garantissant la sécurité du système. Il n'est pas recommandé de maintenir longtemps le niveau d'écoute à ce volume.



Réglage du niveau LFE (effets de basses fréquences)

Le bouton de réglage **LFE** de votre module Acoustimass amplifié permet d'augmenter ou de diminuer le niveau relatif des effets de basses fréquences des pistes sonores des films. Utilisez-le pour ajuster la présence de ces sons très graves. Utilisez la fonction « test tones » (test des volumes) de votre amplificateur digital pour ajuster le volume sonore délivré par chacune des enceintes cube. Utilisez ensuite le bouton de réglage **LFE** de votre module Acoustimass pour équilibrer le volume des canaux LFE et des canaux des enceintes cube.

Réglage du niveau de compensation grave/pièce

Cette fonctionnalité permet d'affiner le réglage de votre module Acoustimass une fois que celui-ci a été positionné à l'endroit désiré de votre pièce. Si le son produit vous paraît dans l'ensemble être trop aigu ou manquant de graves, tournez la molette **BASS** (graves) dans le sens des aiguilles d'une montre afin d'augmenter le niveau de graves délivré par le module. Si le son produit est au contraire trop grave, tournez cette même molette dans le sens inverse des aiguilles d'une montre afin de diminuer le niveau de graves. La plupart du temps, ce réglage n'est pas nécessaire car le calibrage effectué en sortie d'usine correspond à la majorité des situations d'écoute.

Réglage de l'amplificateur digital

Votre système Acoustimass 6 ou Acoustimass 10 est totalement compatible avec la sortie d'un amplificateur digital. Le traitement du signal intégré assure des basses profondes pour tous les canaux, et ce quel que soit le réglage de l'amplificateur. Cependant, le tableau présenté ci-dessous vous indique les réglages conseillés. Réglez les enceintes cube sur **LARGE** dans le menu visualisé sur l'afficheur de l'ampli-tuner. Mettre le subwoofer et le **LFE** sur **ON**. Régler le filtre sur la valeur la plus basse possible, généralement 80 Hz.

<i>Enceinte</i>	<i>Réglage de l'amplificateur</i>
Avant droite et gauche	LARGE
Centre	LARGE
Arrière droite et gauche	LARGE
LFE/Subwoofer	ON

S'assurer de la présence du signal digital

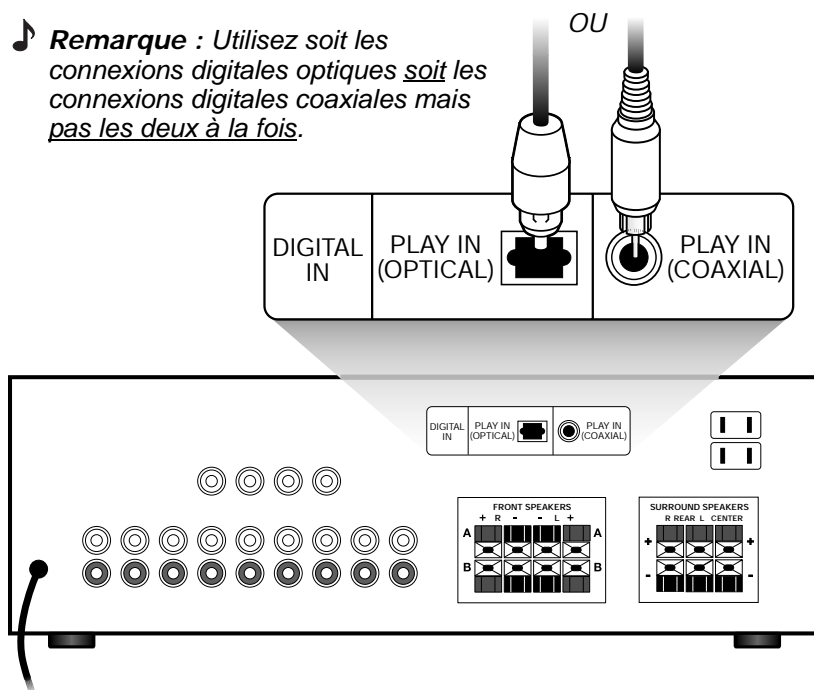
De façon à être certain que le signal *audio digital* issu de votre lecteur de DVD arrive à votre amplificateur, raccorder la sortie *audio digitale* du lecteur à l'entrée *audio digitale* de votre amplificateur (Figure 7).

Avant de passer un DVD, sélectionnez la sortie digitale dans le menu de configuration de votre lecteur de DVD. Consultez la notice d'utilisation fournie avec votre amplificateur pour obtenir des informations supplémentaires.

Figure 7

Branchements d'un signal digital sur l'amplificateur

♪ **Remarque :** Utilisez soit les connexions digitales optiques soit les connexions digitales coaxiales mais pas les deux à la fois.



Réglage de l'amplificateur analogique

Pour les applications analogiques (et non digitales), il est recommandé de régler le mode de son surround centre de l'amplificateur sur **WIDE** (large). La procédure à suivre dépend de la marque et du modèle de votre amplificateur. Consultez la notice d'utilisation jointe à celui-ci pour tester et ajuster la balance entre chaque enceinte.

Dépannage

Si vous rencontrez un problème avec votre système d'enceintes Acoustimass®, arrêtez la source sonore et essayez les solutions ci-dessous. Si le problème persiste, contactez votre revendeur Bose® afin de convenir d'un rendez-vous pour maintenance. Pour contacter Bose directement, reportez-vous à la liste des stations techniques (numéros de téléphone fournis) incluse dans le carton d'emballage.

Problème	Action à entreprendre
Le système ne fonctionne pas du tout	<ul style="list-style-type: none"> Assurez-vous que l'ampli audio/vidéo et le module Acoustimass amplifié sont bien branchés sur une prise secteur murale et que l'ampli-tuner Home Cinema est sous tension. Assurez-vous qu'une source sonore a été sélectionnée au niveau de l'ampli-tuner Home Cinema (vidéo, CD, DVD, tuner).
Absence de sortie sonore	<ul style="list-style-type: none"> Vérifiez les branchements. Assurez-vous que le module Acoustimass amplifié est bien alimenté. Pour le son digital, assurez-vous qu'un câble coaxial ou optique connecte la sortie digitale du lecteur DVD sur l'entrée digitale de votre ampli-tuner Home Cinema. Assurez-vous que la source audio sélectionnée est correcte. Par exemple, sélectionnez bien la lecture DVD audio sur l'amplificateur et le lecteur pour qu'un son puisse être entendu à partir d'un DVD. Débranchez tout casque. Augmentez le volume.
Aucun son sur les enceintes cube	<ul style="list-style-type: none"> Assurez-vous que le module Acoustimass amplifié est bien branché et que l'ampli-tuner Home Cinema est sous tension.
Le son est mauvais	<ul style="list-style-type: none"> Vérifiez qu'aucun câble d'enceinte n'est endommagé. Diminuez le volume de tous les éléments externes raccordés à l'ampli-tuner Home Cinema.
Absence de basses	<ul style="list-style-type: none"> Assurez-vous que les connexions d'enceintes sur l'ampli-tuner Home Cinema sont correctes (le + au + et le - au -).
Manque ou excès de basses	<ul style="list-style-type: none"> Rapprochez le module Acoustimass amplifié d'un mur ou d'un angle pour augmenter le niveau de basses ou éloignez-le pour obtenir moins de graves. Réglez le niveau LFE ou agissez sur la commande BASS.
Absence d'effet Surround	<ul style="list-style-type: none"> Assurez-vous que votre ampli-tuner Home Cinema traite un signal issu d'un magnétoscope Hi-Fi, d'un téléviseur stéréo, d'un laser disc, d'un lecteur DVD ou d'une quelconque autre source Surround. Si vous utilisez le mode Dolby Pro-Logic, vérifiez que le mode Surround est bien en fonction (ON). Si vous utilisez une source digitale, vérifiez que les réglages sont corrects au niveau de l'ampli-tuner Home Cinema. Assurez-vous que la source (DVD, laser disc ou programme TV) est bien encodée Dolby Digital.

Service clients

Pour obtenir une aide supplémentaire afin de résoudre vos problèmes, prenez contact avec le service après-vente Bose. Reportez-vous à la liste des stations techniques (numéros de téléphone fournis) incluse dans le carton d'emballage.

Nettoyage des enceintes

Les coffrets des enceintes Acoustimass® doivent être nettoyés uniquement à l'aide d'un chiffon doux et sec. N'utilisez aucun aérosol à proximité du système et ne laissez aucun liquide pénétrer par une des ouvertures. De même, n'utilisez pas de solvants, de produits chimiques ou de liquides de nettoyage contenant de l'alcool, de l'ammoniac ou des abrasifs.

Si nécessaire, vous pouvez passer l'aspirateur sur les grilles des enceintes cube, mais procédez avec précaution car les haut-parleurs se trouvent directement derrière et ils peuvent être facilement endommagés.

Caractéristiques techniques

Caractéristiques

- Technologie d'enceinte Direct/Reflecting® (système Acoustimass 10 série III)
- Conception d'enceinte Virtually Invisible®
- Technologie d'enceinte Acoustimass associée au processus de traitement intégré du signal
- Enceintes cube blindées magnétiquement
- Circuit de protection automatique du système
- Contrôle qualité sur banc informatisé Syncom®

Finition

- Enceintes cube : noire ou blanc arctique
- Module Acoustimass : texture noire ou blanc arctique, résistante aux rayures

	Acoustimass 6 série III	Acoustimass 10 série III
Caractéristiques d'alimentation du module Acoustimass	USA/Canada : 100 à 127 V ~ 50/60 Hz – 135 W Europe/Australie : 220 à 240 V ~ 50/60 Hz – 135 W	USA/Canada : 100 à 127 V ~ 50/60 Hz – 270 W Europe/Australie : 220 à 240 V ~ 50/60 Hz – 270 W
Informations complémentaires sur les haut-parleurs	Enceintes cubes : 1 Twiddler™ de 6,35 cm Module: 1 woofer de 13 cm	Enceintes cube : 2 Twiddler™ de 6,35 cm Module Acoustimass : 2 woofers de 13 cm
Compatibilité	Compatible avec les ampli-tuners A/V et les amplificateurs Home Cinema dont la puissance est comprise entre 10 et 150 W par canal, pour une charge de 4 à 8 Ohms	Compatible avec les ampli-tuners A/V et les amplificateurs Home Cinema dont la puissance est comprise entre 10 et 200 W par canal, pour une charge de 4 à 8 Ohms
Dimensions	Enceintes cubes : 7,9 cm x 7,9 cm x 10,2 cm Module Acoustimass : 41,4 cm x 20,6 cm x 56,6 cm	Enceintes cube : 15,7 cm x 7,9 cm x 10,2 cm Module Acoustimass : 41,4 cm x 20,6 cm x 64,3 cm
Poids	Enceintes cubes : 0,5 kg Module Acoustimass : 12,2 kg	Enceintes cubes : 1,1 kg Module Acoustimass : 15,9 kg

Durée de la garantie

Votre système d'enceintes Acoustimass® est couvert par une garantie limitée transférable. Les conditions détaillées de la garantie sont notées sur la carte de garantie accompagnant votre système. Veuillez remplir la section "Information" de la carte et la renvoyer par courrier à Bose®.

Accessoires

- Pieds de table : UTS-20B (noir), UTS-20W (blanc)
- Pieds de sol : UFS-20B (noir), UFS-20W (blanc)
- Wall brackets : UB-20B (noir), UB-20W (blanc)
- Câble adaptateur d'entrée pour le module pour raccordement sur un câblage existant :
PN 267138-001 (noir)
PN 267138-002 (blanc)
- Câble adaptateur module vers enceinte cube pour raccordement sur un câblage existant :
PN 267139-001 (noir)
PN 267139-002 (blanc)
- Câble d'extension d'entrée de 6,1 mètres :
PN 198221-001 (noir)
PN 198221-002 (blanc)



BOSE[®]
Better sound through research[®]

©2004 Bose Corporation
The Mountain, Framingham, MA 01701-9168 USA
264838-FRAvo AM Rev.00