

BOSE[®]

VIRTUALLY INVISIBLE[®] 191 SPEAKERS

Notice d'installation



INFORMATIONS RELATIVES À LA SÉCURITÉ

Recommandations importantes

Veillez à lire l'intégralité de cette notice d'utilisation avant de commencer l'installation. Vérifiez que vous êtes capable de vous servir des outils et de suivre les précautions mentionnées dans ce document. Si vous n'êtes pas sûr de pouvoir réaliser cette installation, contactez le revendeur qui vous a vendu le produit, un électricien ou un installateur audio et vidéo professionnel. Vous pourrez lui décrire le travail à effectuer et lui demander un devis avant de lui confier l'installation.

⚠ AVERTISSEMENT : L'installation doit être réalisée conformément à la section applicable de la norme du National Electrical Code, ANSI/NFPA 70 et/ou du National Fire Alarm Code, ANSI/NFPA 72. La méthode et le compartiment de câblage ne doivent pas interférer avec le fonctionnement des enceintes.

⚠ ATTENTION : Consultez les normes de construction applicables avant de débiter l'installation.

⚠ ATTENTION : Ce produit n'est pas destiné à être utilisé dans les espaces de ventilation.

⚠ ATTENTION : En cas de non respect des instructions de cette notice d'utilisation, toutes les garanties relatives aux enceintes seront annulées.

Utilisez ces instructions uniquement si la structure est en bois ou en matériau similaire

Chaque enceinte nécessite un espace horizontal de 20,5 cm, et un espace vertical de 35,6 cm dans le mur ou le plafond, ainsi qu'au minimum 10,5 cm à partir de la face de la plaque de plâtre, qui offre une épaisseur maximale de 1,9 cm.

Bose recommande d'installer ces enceintes uniquement dans une structure en bois (ou un matériau similaire) offrant un espace suffisant entre les montants (muraux ou au plafond, de 5 x 10 cm ou 5 x 15 cm). Les instructions de ce document s'appliquent à ce type d'installation uniquement.

🎵 Remarque : Ces enceintes ne sont pas conçues pour être installées dans des plafonds ou des murs en maçonnerie.

Instructions importantes relatives à la sécurité

1. **Veillez lire ces instructions** avant d'utiliser le produit. Elles sont valables pour tous les composants.
2. **Veillez les conserver** pour référence ultérieure.
3. **Respectez tous les avertissements**, qu'ils figurent sur le produit lui-même ou dans la notice d'utilisation.
4. **Suivez toutes les instructions.**
5. **Ne bloquez jamais les orifices d'aération, et suivez les instructions du fabricant pour l'installation.**
6. **Utilisez uniquement les accessoires spécifiés par le fabricant.**

Les enceintes Bose® Virtually Invisible® 191 sont conformes aux spécifications suivantes :

CE Ce produit est conforme à la directive CEM 89/336/EEC et à la directive sur les basses tensions 73/23/EEC. L'attestation complète de conformité est disponible à l'adresse suivante : <<http://www.bose.com>>.

Renseignements à conserver

Les numéros de série figurent au centre de la face arrière de chaque enceinte Virtually Invisible® 191.

Numéros de série : _____ et _____

Nom du revendeur : _____

Numéro de téléphone du revendeur : _____

Date d'achat : _____

Nous vous conseillons de conserver votre reçu et votre carte de garantie avec cette notice d'utilisation.

INTRODUCTION	4
Avant de commencer...	4
Ce qui rend ces enceintes meilleures et différentes	4
PRÉPARATION	5
Déballage	5
Autre équipement nécessaire	5
Choix de l'emplacement des enceintes	6
Positionnement des enceintes avant droite et gauche	6
Choix de la forme des enceintes	7
Prise en compte du type de mur et recommandations à suivre	7
Mise en place dans un mur	7
Mise en place dans le plafond	8
PROCÉDURE D'INSTALLATION	9
Avant de percer des trous	9
Perçage d'un avant-trou pour mesurer l'espace disponible à l'intérieur du mur	9
Utilisation du gabarit	9
Perçage de l'avant-trou	10
Mesure de l'espace disponible derrière l'avant-trou	11
Réussite du test de mesure effectué sur l'avant-trou	13
Rebouchage d'un avant-trou	13
Préparation du mur pour l'encastrement d'une enceinte	13
Mesure et marquage de l'orifice à percer	13
Perçage de l'ouverture destinée à l'enceinte	14
Réorientation ou changement des cadres des enceintes	15
Réorientation du logo rectangulaire	15
Installation de cadres d'enceintes circulaires	15
Encastrement et câblage de l'enceinte	15
Insertion de l'enceinte dans l'ouverture	16
Branchement de l'enceinte	17
Test de l'enceinte	17
Encastrement de l'enceinte dans l'ouverture	17
Fixation de l'enceinte au mur	18
Fixation des grilles rectangulaires	19
Fixation des grilles circulaires	19
RÉFÉRENCE	20
Peinture des enceintes	20
Peinture de la grille	20
Peinture du cadre	21
Aide pour les débutants	21
Composants facultatifs utiles :	21
Accessoires utiles	22
Utilisation d'un câble d'enceinte	22
Préparation du câble d'enceinte	22
Avant la pose de la plaque de plâtre	22
Installation dans un emplacement pré-câblé	23
Dans des murs finis	23
Que faire si la pièce n'est pas pré-câblée	24
Installation dans un mur extérieur	26
Précautions à prendre lors de la perforation du plâtre et du sciage des lattes	26
Recommandations spéciales pour les régions froides	26
Dépannage	27
Service client	27
Durée de la garantie	27
Accessoires	28
Caractéristiques techniques	28

INTRODUCTION

Avant de commencer...

ATTENTION : Lisez ce guide attentivement avant de procéder à la moindre découpe. De nombreux facteurs sont à prendre en compte avant de procéder à ce type d'installation.

Merci d'avoir choisi les enceintes Bose® Virtually Invisible® 191. Grâce à leur technologie de pointe et à leur conception innovante, ces enceintes garantissent des performances sonores de très grande qualité malgré leur petite taille.

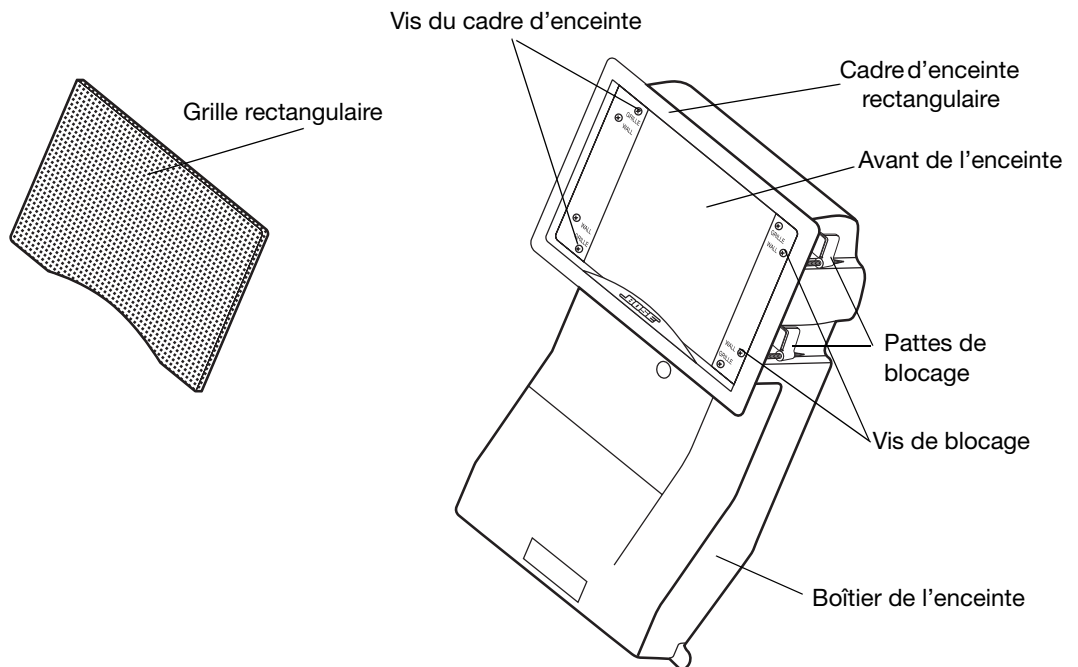
Les enceintes Virtually Invisible® 191 bénéficient de la configuration appelée « Articulated Array® », qui diffuse un son très clair et offre une couverture régulière connue sous le nom de Bose Stereo Everywhere®.

Ce qui rend ces enceintes meilleures et différentes

Une fois installées, les enceintes Virtually Invisible® 191 occupent très peu de place. Leur originalité réside dans leur boîtier révolutionnaire (Figure 1), qui est invisible puisque caché dans un mur ou au plafond. La qualité sonore est remarquable quels que soient l'emplacement de l'enceinte et la taille ou la forme de l'espace mural, et le son ne se propage pas dans les autres pièces comme c'est souvent le cas avec les enceintes plus conventionnelles.

Figure 1

Enceintes avec le cadre rectangulaire



Déballage

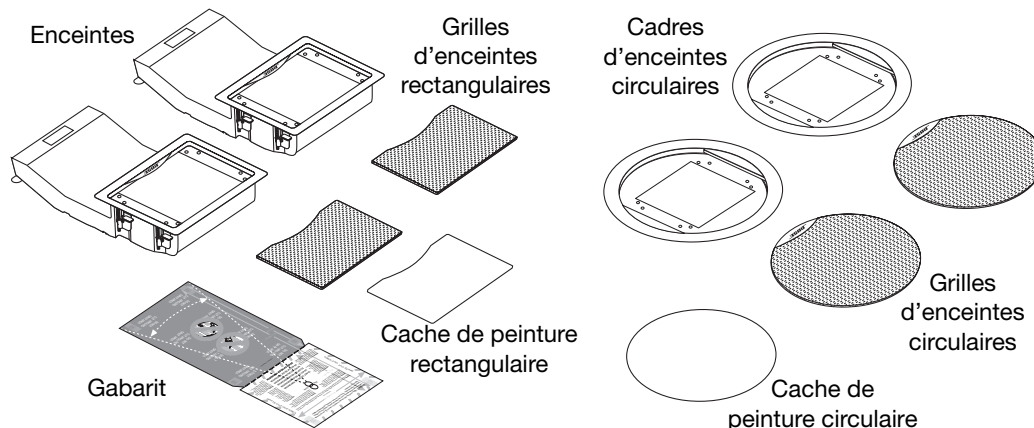
Déballer les enceintes avec précaution. Vérifier que toutes les pièces illustrées Figure 2 sont dans le carton. Si vous remarquez qu'une des deux enceintes semble endommagée, n'utiliser ni l'une ni l'autre. Avertir immédiatement Bose ou un revendeur Bose® agréé. Pour contacter Bose, consulter la liste des adresses figurant dans le carton d'emballage.

🎵 **Remarque :** C'est le moment de relever les numéros de série situés à l'arrière de chaque enceinte et de les noter sur votre carte de garantie et dans l'espace « Renseignements à conserver », page 2.

Figure 2

Contenu du carton :

- 2 enceintes avec cadres rectangulaires fixés
- 2 grilles d'enceintes rectangulaires
- 1 cache de peinture rectangulaire
- 1 gabarit
- 2 cadres d'enceintes circulaires
- 2 grilles d'enceintes circulaires
- 1 cache de peinture circulaire



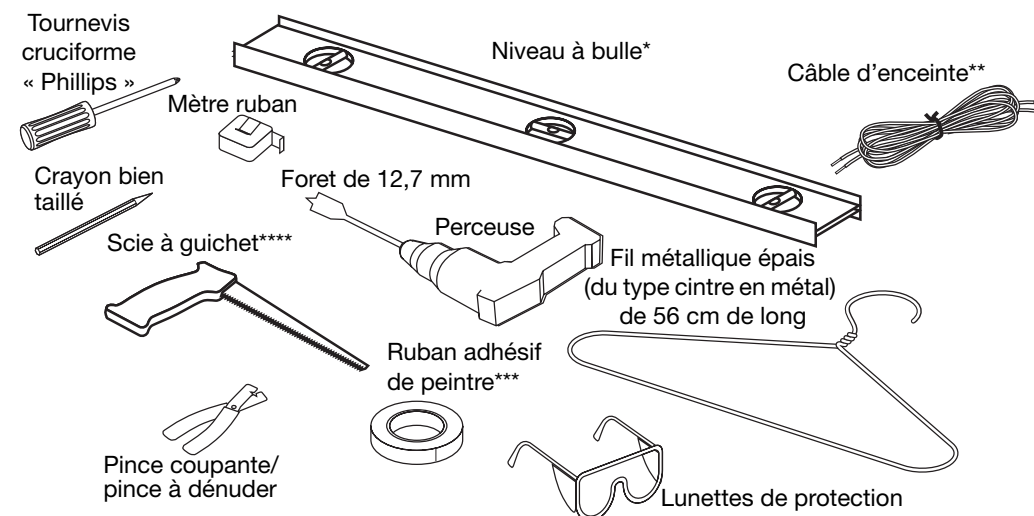
Autre équipement nécessaire

Les éléments de fixation des enceintes au mur ou au plafond sont fournis, mais vous devez disposer de divers outils et accessoires pour installer les enceintes (Figure 3).

Consultez la section « Aide pour les débutants » page 21 pour plus d'informations et de conseils sur les outils et matériaux.

Figure 3

Matériel nécessaire à l'installation des enceintes



* Le niveau à bulle est recommandé pour fixer les enceintes dans un mur.

** Les spécifications des câbles figurent dans la section Référence de ce guide.

*** Le ruban adhésif de peintre ou toute autre bande légèrement adhésive ne doit pas endommager les murs peints ou la tapisserie.

****Outils de découpe pour cloison sèche : une scie à guichet, une scie spéciale cloison sèche, une défonceuse ou une scie sauteuse.

Pour le plâtre et le bois : une scie sauteuse ou une défonceuse

Choix de l'emplacement des enceintes

Les nouvelles enceintes Virtually Invisible® 191 sont conçues pour être fixées aussi bien au mur qu'au plafond. La procédure d'installation dépend de l'emplacement choisi. Étudiez les possibilités énumérées ci-dessous et suivez les instructions en fonction de vos choix :

- Comment souhaitez-vous utiliser les enceintes ?
 - comme des enceintes stéréo placées symétriquement dans une pièce ou devant un sofa, ou
 - comme des enceintes frontales de Home Cinéma ou des enceintes arrière Surround
- Dans quel type de surface souhaitez-vous les installer ?
 - un mur intérieur (adjacent à une autre pièce), un mur extérieur (adjacent à l'extérieur), ou au plafond
 - dans une construction terminée (plâtre et bâti en bois ou panneau mural)

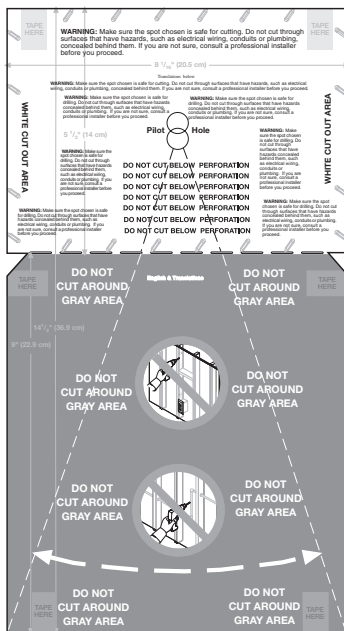
Positionnement des enceintes avant droite et gauche

1. Il est possible de positionner le gabarit contre un mur ou au plafond afin de déterminer l'espace nécessaire. Le boîtier de chaque enceinte se prolonge *dans le mur ou le plafond* (comme indiqué sur le gabarit dans la zone en gris NE PAS DÉCOUPER, Figure 4). Encastrée dans un mur, l'enceinte peut être à l'endroit ou à l'envers, ce qui la fera déborder de la grille au-dessus ou en dessous.
2. Utilisez un localisateur de chevrons pour vous assurer que l'ouverture destinée à l'enceinte est située à au moins 12 cm d'un montant ou d'une solive.
3. Évitez de choisir l'emplacement des enceintes à proximité de câbles électriques, de trous d'aération et de tuyaux (Figure 5 page 7). Contactez un professionnel, si nécessaire, pour savoir comment repérer et éviter ces éléments.

🎵 **Remarque :** Dans les régions froides où les humidificateurs sont utilisés, évitez d'encastrer l'enceinte à l'envers dans un mur extérieur, ce qui poserait des problèmes de condensation.

Figure 4

Gabarit



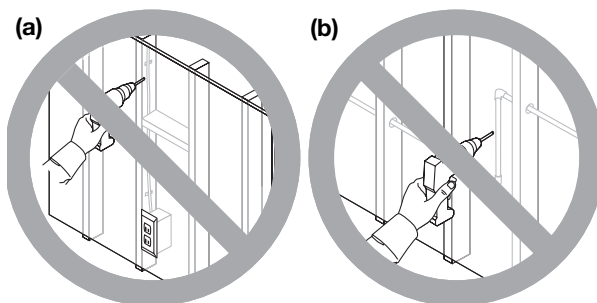
À DÉCOUPER
Les grandes zones blanches représentent la partie à découper sur l'avant de l'enceinte

NE PAS DÉCOUPER
Les grandes zones grises représentent l'espace à prévoir à l'intérieur du mur pour le boîtier d'enceinte.

⚠ ATTENTION : Une fois le boîtier installé dans le mur ou au plafond, il ne doit plus être visible. N'essayez pas de clouer, couper ou percer cette surface. Vous risquez d'endommager sérieusement l'enceinte si le boîtier est percé.

Figure 5

Attention aux (a) câbles électriques ou (b) aux tuyaux situés derrière la plaque de plâtre



Choix de la forme des enceintes

Pour la partie visible de l'enceinte (une fois installée) vous pouvez choisir entre une forme circulaire ou rectangulaire. Ce choix doit être établi en fonction de l'emplacement prévu pour les enceintes. En général, la forme rectangulaire est mieux adaptée aux murs, et la forme circulaire est mieux adaptée aux plafonds.

Il est facile de déposer les cadres rectangulaires pour les remplacer par les cadres circulaires. Vous pouvez effectuer ce remplacement dès maintenant ou attendre d'avoir choisi l'emplacement définitif de chaque enceinte. **Toutefois, veillez à effectuer ce remplacement avant l'installation de chaque enceinte sur le mur ou au plafond.** La patte du cadre de l'enceinte sert à empêcher celle-ci de glisser à l'intérieur du mur, hors de portée. Ne retirez pas le cadre lorsque l'enceinte est fixée au mur. Voir la section « Réorientation ou changement des cadres des enceintes » page 15 pour toutes instructions sur la dépose et le remplacement des cadres des enceintes.

Prise en compte du type de mur et recommandations à suivre

Si vous installez les enceintes dans une pièce pré-câblée d'une construction terminée dont la structure est faite de montants de 10 x 20 cm recouverts de panneaux, l'emplacement de vos enceintes est déjà défini. Reportez-vous à la section « Procédure d'installation » page 9. Ces instructions s'appliquent à l'installation d'enceintes avec grille circulaire ou rectangulaire, sur le mur ou au plafond.

Si votre installation est différente, consultez les informations ci-après. Pour décider de l'emplacement de chaque grille d'enceinte, suivez les recommandations suivantes :

⚠ ATTENTION : Ne les installez pas à proximité d'une source de chaleur, par exemple une lampe halogène, un radiateur, un four ou tout autre équipement (notamment les amplificateurs) produisant de la chaleur.

Mise en place dans un mur

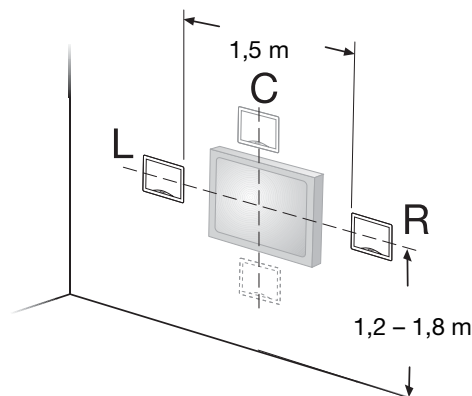
- Les deux enceintes doivent être distantes d'au moins 1,5 mètre.
- Pour tirer parti au maximum des performances des enceintes frontales stéréo ou frontales et Surround pour Home Cinéma, installez-les de sorte que chaque grille d'enceinte soit à une distance comprise entre 1,2 et 1,8 m du sol.
- Les deux enceintes frontales pour Home Cinéma doivent être installées horizontalement, de façon à être alignées sur le centre de l'écran vidéo (Figure 6 page 8).

PRÉPARATION

- Si l'enceinte dédiée au canal central est placée dans un mur, positionnez-la au-dessus ou en dessous de l'écran, centrée entre les enceintes gauche et droite, mais pas sur le même plan horizontal. Si vous tracez une ligne entre les enceintes frontales gauche, centre et droite, cette ligne devrait avoir la forme d'un V.
- Les enceintes ne doivent pas être installées sur le côté dans le mur. Le boîtier doit être au-dessus ou en dessous de l'avant de l'enceinte.

Figure 6

Orientation des enceintes installées dans un mur pour une utilisation en Home Cinema (frontales)

**Mise en place dans le plafond**

Pour placer les enceintes dans le plafond, respectez les conseils suivants. La direction dans laquelle les boîtiers doivent être positionnés est déterminée par l'espacement des poutres du plafond. Les boîtiers des enceintes doivent être parallèles aux poutres.

Pour obtenir les meilleures performances stéréo avec un encastrément dans le plafond :

- les enceintes doivent être placées à égale distance, de part et d'autre de la zone d'écoute principale.

Pour obtenir les meilleures performances Home Cinéma avec un encastrément dans le plafond :

- Placez les enceintes frontales droite et gauche à égale distance de l'écran vidéo, à sa droite et à sa gauche.
- Placez l'enceinte centrale au-dessus du centre de l'écran vidéo.
- Placez les enceintes Surround à distance égale de l'écran, face au mur devant lequel ce dernier est placé.

Avant de percer des trous

Lisez attentivement les recommandations de la section « Préparation », commencent page 5 pour bien démarrer.

⚠ ATTENTION : Si vous n'êtes pas certain de pouvoir réaliser l'installation vous-même, contactez un installateur professionnel.

- ✓ De petits pictogrammes attirent votre attention sur les outils nécessaires à la prochaine étape. **Des conseils** sont également fournis pour faciliter votre travail et vous éviter de commettre des erreurs.

Perçage d'un avant-trou pour mesurer l'espace disponible à l'intérieur du mur

Avant de faire un grand trou dans le mur ou le plafond, mesurez l'espace disponible en perçant un petit avant-trou. Cette étape est très utile et contribuera au succès de l'installation.

♪ Remarque : Si vous souhaitez faire un trou dans un mur extérieur contenant un isolant, vous rencontrerez probablement des difficultés pour mesurer l'espace disponible. Dans ce cas, ignorez cette étape et passez directement à la section « Préparation du mur pour l'encastrement d'une enceinte » page 13. Ne procédez ainsi que si vous êtes certain que l'isolant est mou et qu'aucun élément susceptible d'entraver l'installation ne se trouve à l'intérieur du mur.

⚠ AVERTISSEMENT : Si vous pensez que l'isolant situé dans le mur peut contenir de l'amiante, ne percez pas de trou dans ce mur. Choisissez un autre emplacement pour les enceintes.

Utilisation du gabarit

- ✓ Pour cette étape, munissez-vous d'un **crayon bien taillé**.

Le gabarit indique où percer deux avant-trous de 13 mm avant de réaliser une ouverture destinée à accueillir l'enceinte entière. Vous pourrez ainsi vérifier l'espace entre ces trous pour vous assurer que l'espace est suffisant pour accueillir l'enceinte, et qu'il n'existe pas d'éléments pouvant empêcher l'installation.

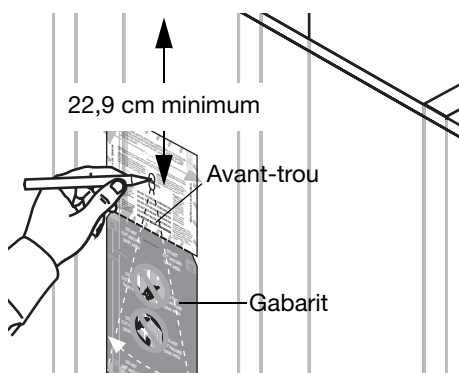
Sur le gabarit, vous remarquerez des lignes en pointillés formant un angle, qui relie l'avant-trou et les coins inférieurs de la zone à ne pas découper. Servez-vous en pour vérifier si l'espace libre en dessous de l'avant-trou est suffisant pour accueillir l'intégralité du boîtier de l'enceinte.

Pour placer le gabarit :

1. Sur le mur ou le plafond, choisissez l'emplacement sur lequel centrer la grille de l'enceinte. N'oubliez pas de prévoir suffisamment d'espace au-dessus et en dessous de l'avant-trou pour accueillir le boîtier de l'enceinte. En effet, vous devrez peut-être installer le boîtier à l'envers si l'espace en dessous du trou comporte un obstacle (tuyau, câble...).
2. Alignez les cercles des avant-trous sur l'emplacement choisi en posant le gabarit bien à plat sur le mur.
3. Tracez le contour intérieur des cercles à l'aide d'un crayon (Figure 7).
4. Retirez le gabarit.

Figure 7

Préparation du perçage d'un avant-trou



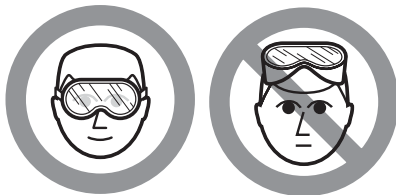
Perçage de l'avant-trou

- ✓ Pour cette étape, vous avez besoin d'une perceuse et d'une **mèche plate de 12,7 mm ou d'un outil de perçage spécial**.

AVERTISSEMENT : Munissez-vous de lunettes de protection et observez toutes les consignes de sécurité lors de l'utilisation de la perceuse ou de l'outil de découpe (Figure 8).

Figure 8

Avertissement sur le risque de percer un trou sans lunettes de protection



AVERTISSEMENT : Assurez-vous que le perçage d'un trou à l'emplacement choisi ne présente aucun danger. Ne percez pas des surfaces susceptibles de présenter des risques cachés, tels que des câbles électriques, des gaines ou des tuyaux. Respectez toutes les autres consignes de sécurité.

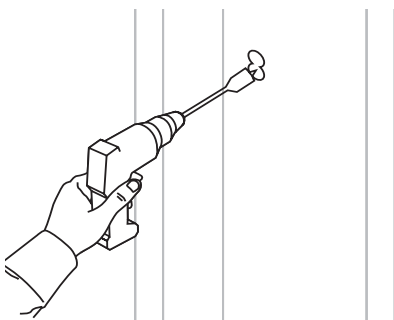
1. Placez la pointe de la mèche au centre du cercle supérieur que vous avez tracé.
2. Percez un trou à travers toute l'épaisseur de la plaque de plâtre, de façon à pouvoir explorer ce qui se trouve derrière.

Remarque : Si le mur est doté d'un isolant, il vous sera difficile, voire impossible, de sonder ce qui se trouve derrière la plaque. Si vous êtes certain que l'emplacement choisi ne présente aucun danger ni obstacle, vous pouvez percer un trou plus large, retirer une partie de l'isolant et poursuivre la procédure. Reportez-vous à la section « Préparation du mur pour l'encastrement d'une enceinte » page 13.

3. Percez le deuxième trou juste en dessous du premier (Figure 9). Cela permet d'obtenir un trou plus grand pour vérifier si l'espace disponible pour installer le boîtier de l'enceinte est suffisant.

Figure 9

Utilisation d'une perceuse munie d'une mèche plate pour percer l'avant-trou



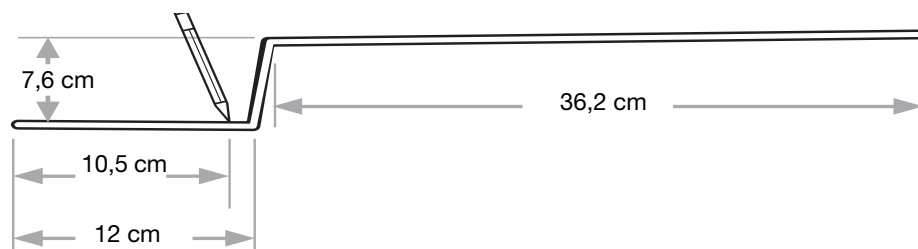
Mesure de l'espace disponible derrière l'avant-trou

Astuce : Pour cette étape, vous avez besoin d'un **mètre ruban** et d'un **fil de fer rigide** (comme un cintre déplié) de 56 cm de long.

1. Pliez le fil de fer comme indiqué Figure 10.

Figure 10

Fil de fer rigide de 56 cm de long, plié à deux endroits



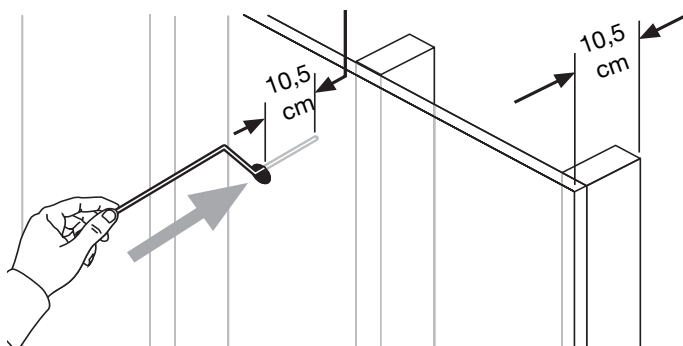
Astuce : Pour plus de précision, pliez le fil de fer au-delà de la longueur nécessaire, mesurez de nouveau, puis coupez la longueur superflue.

AVERTISSEMENT : S'il existe un risque que des câbles électriques se trouvent derrière la plaque de plâtre, enveloppez le fil de fer d'un ruban isolant pour éviter les chocs électriques.

2. Mesurez 10,5 cm à partir de l'extrémité la plus courte, puis faites une marque pour délimiter la profondeur nécessaire derrière la plaque.
3. À l'aide du fil de fer courbé, vérifiez si la profondeur est suffisante: Insérez l'extrémité la plus courte du fil de fer dans le trou en l'introduisant tout droit (Figure 11) Vérifiez qu'il n'existe aucun obstacle jusqu'à 10,5 cm de profondeur. Cette valeur confirme que l'espace dans le mur est suffisant pour la profondeur de l'enceinte.

Figure 11

Vérification de la profondeur disponible pour l'enceinte

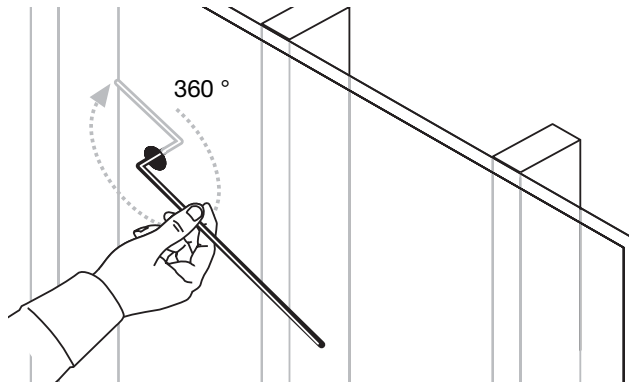


- Si le fil de fer ne rencontre aucun obstacle, passez à l'étape 4 ci-dessous.
 - Si vous ne parvenez pas à insérer le fil jusqu'au repère de 10,5 cm, percez un avant-trou ailleurs. Recommencez ensuite l'étape 3.
4. Toujours à l'aide du fil, vérifiez la largeur disponible de chaque côté du trou : En conservant l'extrémité la plus courte dans le trou, changez la position du fil de fer (comme indiqué Figure 12 page 12), puis faites-le pivoter de 360 °. Cette valeur indique que l'espace disponible derrière la plaque de plâtre, de chaque côté du trou, est suffisant pour la largeur de l'enceinte.

PROCÉDURE D'INSTALLATION

Figure 12

Vérification de la largeur disponible pour la largeur de l'enceinte



- Si, lorsque vous le faites pivoter de 360 °, le fil de fer ne rencontre aucun obstacle, passez à l'étape 5 ci-dessous.
 - Si vous ne parvenez pas à faire pivoter le fil de fer de 360 °, percez un avant-trou ailleurs. Recommencez ensuite les étapes 3 et 4.
5. A l'aide de l'extrémité du fil de fer la plus longue, vérifiez si l'espace disponible au-dessous du trou est suffisant :
En tenant le fil de fer par son extrémité la plus courte, insérez l'autre extrémité dans le trou (du mur ou du plafond) en la dirigeant droit vers le bas (Figure 13a).

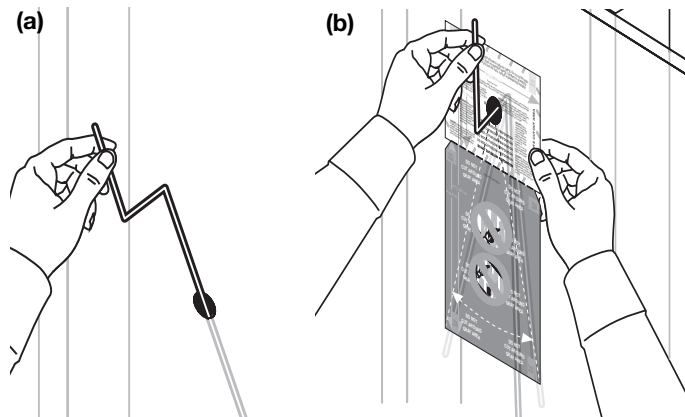
Astuce : Pour effectuer cette étape, vous pouvez vous servir du gabarit, comme indiqué à la Figure 13b.

- En laissant l'extrémité la plus longue dans le trou, balancez le fil de fer latéralement en formant un arc de cercle, comme indiqué sur le gabarit. Cette mesure indique que la largeur et la longueur disponibles dans le mur ou au plafond sont suffisantes.

Astuce : Pour mesurer la longueur disponible, placez le fil de fer près de la paroi du mur ou du plafond, puis éloignez-le (voir Figure 13a ci-dessous).

Figure 13

Vérification de la longueur disponible en introduisant l'extrémité du fil la plus longue (a) et en effectuant un balayage latéral (b)



- Si vous parvenez à insérer le fil de fer et à effectuer un balayage latéral au fond du mur sans rencontrer d'obstacles, passez à l'étape suivante : « Préparation du mur pour l'encastrement d'une enceinte » page 13.
- Si vous rencontrez un obstacle sous l'avant-trou alors que vous effectuez une mesure sur un mur intérieur, insérez le fil de fer vers le haut. Si vous ne rencontrez aucun obstacle au-dessus de l'avant-trou, vous pouvez installer l'enceinte à l'envers. Si vous travaillez sur un mur extérieur, il est déconseillé d'installer l'enceinte à l'envers. Dans ce cas, percez un avant-trou ailleurs. Recommencez ensuite les étapes 3, 4 et 5.

Réussite du test de mesure effectué sur l'avant-trou

Si vous êtes sûr que l'emplacement choisi peut accueillir une enceinte, et avant d'agrandir le trou, effectuez la même procédure de vérification afin de déterminer l'emplacement de la deuxième enceinte. Reportez-vous à la section « Perçage d'un avant-trou pour mesurer l'espace disponible à l'intérieur du mur » page 9, puis recommencez la procédure.

Si l'emplacement de la première enceinte convient, mais que celui de la deuxième ne convient pas, il peut être nécessaire de changer l'emplacement des deux enceintes.

Rebouchage d'un avant-trou

Pour boucher l'avant-trou, servez-vous d'enduit de rebouchage. Laissez sécher la première couche, puis rajoutez de l'enduit en débordant légèrement. Après séchage complet, poncez la zone colmatée pour obtenir une surface lisse.

Préparation du mur pour l'encastrement d'une enceinte

Pour obtenir les meilleurs résultats possibles, effectuez la procédure ci-dessous avec soin.

⚠ ATTENTION : À ce stade, interrogez-vous pour savoir si vous êtes capable de continuer ces travaux. Si vous n'êtes pas certain de pouvoir percer une ouverture et de tirer des câbles à l'intérieur du mur, n'allez pas plus loin. Vous pouvez alors vous adresser à un professionnel, lui expliquer en quoi consistent les travaux et lui demander un devis avant de recourir à ses services.

⚠ AVERTISSEMENT : Si vous pensez que l'isolant dans le mur peut contenir de l'amiante, ne percez pas de trou. Choisissez un autre emplacement pour les enceintes.

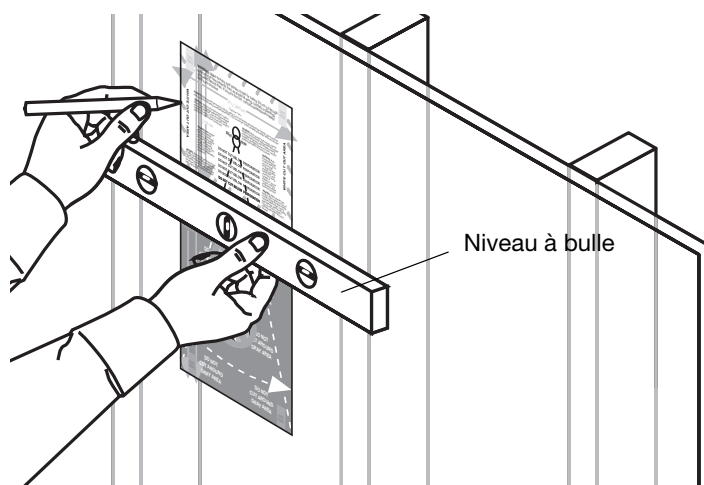
Mesure et marquage de l'orifice à percer

✓ Pour cette étape, il vous faut un **niveau à bulle**, un **crayon bien taillé** et, si possible, du **ruban adhésif** à utiliser avec le gabarit.

1. Placez soigneusement le gabarit sur l'avant-trou, à l'emplacement choisi pour l'une des enceintes.
2. Assurez-vous que le gabarit est droit (Figure 14).

Figure 14

Vérification de la position du gabarit



3. Maintenez le gabarit en place à l'aide d'un ruban adhésif si nécessaire, puis tracez un trait en suivant le contour de la zone « ZONE BLANCHE À DÉCOUPER ».

PROCÉDURE D'INSTALLATION

4. En suivant les fentes situées au bas de la zone « ZONE BLANCHE À DÉCOUPER », tracez une ligne en pointillés représentant le bas de l'ouverture à percer dans le mur.
5. Retirez le gabarit.

Astuce : Si nécessaire, fixez temporairement le gabarit à l'aide d'un ruban adhésif (voir l'inscription « COLLER ICI » sur le gabarit). Tracez ensuite un trait en suivant le contour du gabarit, à l'exception de l'endroit où vous avez placé le ruban adhésif.

Perçage de l'ouverture destinée à l'enceinte

- ✓ Pour cette étape, vous avez besoin d'une petite scie ou d'un outil de découpe spécialisé (scie à guichet ou scie à placoplâtre, par exemple).

▲ **AVERTISSEMENT :** Utilisez des lunettes de protection (Figure 15) et respectez toutes les consignes de sécurité lors de l'utilisation de la scie ou de l'outil de découpe.

Figure 15

Avertissement sur le risque de percer un trou sans lunettes de protection



1. Avant de découper, il est préférable de percer des trous à l'intérieur de chaque coin du rectangle que vous avez tracé. Insérez la lame dans l'avant-trou et découpez en biais vers le bas jusqu'à atteindre l'une des lignes tracées au crayon.

Astuce : Il est important de travailler avec soin, mais n'oubliez pas que le cadre de l'enceinte recouvre les bords de la découpe de 0,6 cm une fois que l'enceinte est en place. Le cadre masque donc les petits défauts dus à une découpe irrégulière.

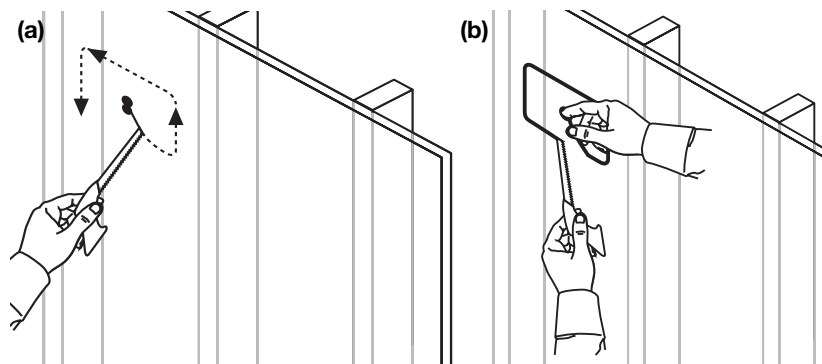
2. Découpez trois des quatre côtés du contour que vous avez tracé, mais pas tout le pourtour (Figure 16a).

▲ **AVERTISSEMENT :** N'approchez pas les doigts de la lame.

3. Placez un doigt dans l'avant-trou pour retenir la partie découpée, puis terminez la découpe (Figure 16b).
4. Retirez la partie découpée.

Figure 16

Découpe le long du contour (a) en utilisant un doigt pour retenir la partie découpée (b)



Si un isolant se trouve à l'intérieur du mur :

Les murs extérieurs sont très souvent dotés d'un isolant. C'est parfois aussi le cas des murs intérieurs. Si l'isolant est mou, vous pouvez le découper et le retirer pour libérer de l'espace pour l'enceinte. Certains types d'isolants sont cependant difficiles à manipuler, voire dangereux.

⚠ ATTENTION : Lorsque vous introduisez votre main à l'intérieur du mur, assurez-vous qu'il n'existe pas de clou caché.

⚠ ATTENTION : Munissez-vous de gants, d'un masque de protection couvrant la bouche et le nez, ainsi que de lunettes de protection avant de manipuler tout isolant en laine de verre.

Réorientation ou changement des cadres des enceintes**Réorientation du logo rectangulaire**

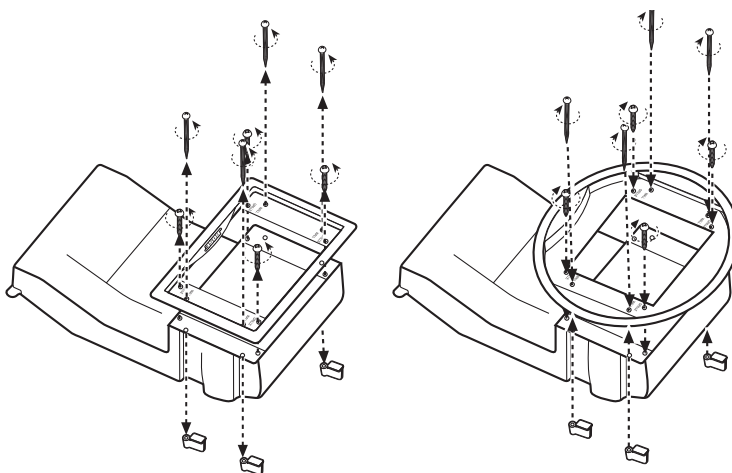
Si vous êtes obligé d'encaster l'enceinte à l'envers en raison d'un manque de place en dessous de l'ouverture, vous devez d'abord réorienter le logo.

Pour ce faire, retirez le cadre de l'enceinte, faites-le pivoter sur 180 °, puis fixez-le à nouveau. Le cadre est fixé à l'aide de quatre vis à insérer dans les trous intitulés GRILLE (voir Figure 17 ci-dessous et Figure 23 page 18). Ne les confondez pas avec les vis de blocage (qui s'insèrent dans les trous marqués WALL).

N'insérez pas les enceintes dans le mur sans avoir fixé un cadre au préalable. Le cadre empêche l'enceinte de tomber dans le mur.

Figure 17

Remplacement du cadre rectangulaire de l'enceinte par le cadre circulaire

**Installation de cadres d'enceintes circulaires**

Si vous avez choisi d'utiliser les cadres circulaires, installez-les maintenant en déposant les quatre vis qui retiennent chaque cadre rectangulaire et en les réutilisant pour fixer les cadres circulaires (Figure 17). Le logo se trouve dans la grille circulaire, que vous positionnez plus tard.

Encastrement et câblage de l'enceinte

- ✓ Pour cette étape, vous avez besoin d'un **tournevis cruciforme Phillips et, si possible, de ruban adhésif.**

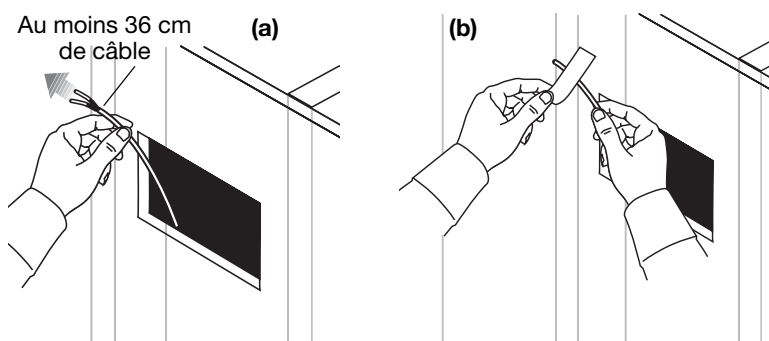
Si le câble de l'enceinte n'est pas déjà installé, reportez-vous à la section « Que faire si la pièce n'est pas pré-câblée » page 24. Lorsque le câble se trouve à portée de l'ouverture que vous avez découpée, procédez comme suit :

1. De l'intérieur de l'ouverture, tirez au moins 36 cm du cordon pré-câblé de l'enceinte (Figure 18 page 16).

PROCÉDURE D'INSTALLATION

Figure 18

Tirer le câble vers l'extérieur, vers le haut sur la gauche (a), et le fixer au ruban adhésif (b).



2. Avec du ruban adhésif, attachez provisoirement l'extrémité libre du câble au-dessus de l'ouverture, sur la gauche (Figure 18b). De cette manière, le câble est dégagé de votre champ d'action jusqu'à ce que vous insérez partiellement l'enceinte dans le mur et soyez prêt à faire les branchements.

Insertion de l'enceinte dans l'ouverture

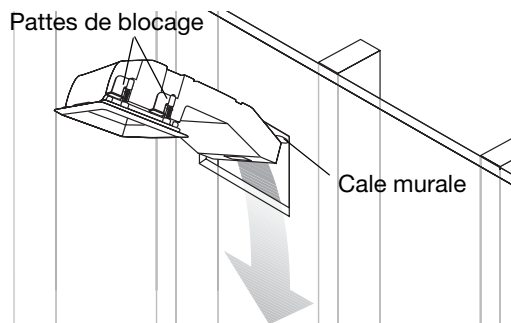
Avant d'effectuer la procédure ci-dessous, vérifiez qu'aucune des pattes de blocage (deux de chaque côté) ne dépasse derrière le cadre de l'enceinte. Si tel est le cas, appuyez dessus pour les enfoncer derrière le cadre, de sorte que l'enceinte entre dans l'ouverture.

Astuce : Desserrez légèrement les bornes à vis dans le coin supérieur gauche de l'enceinte avant d'encastrer cette dernière, pour faciliter les branchements ultérieurs.

1. Portez l'enceinte à deux mains en l'inclinant légèrement de façon à la présenter de biais dans l'ouverture. Vous disposez ainsi d'espace pour les cales murales.
2. Introduisez le bas du boîtier dans l'ouverture en l'insérant partiellement vers le bas ou vers le haut, selon l'espace dont vous disposez (Figure 19).

Figure 19

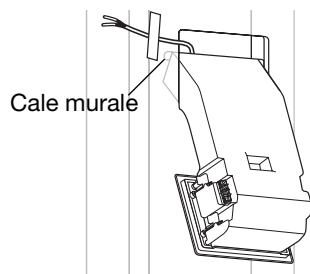
Insertion partielle de l'enceinte rectangulaire ou circulaire



3. Laissez l'enceinte dans cette position, partiellement appuyée sur les cales murales pour l'empêcher de tomber (Figure 20). Vous pouvez ainsi accéder facilement aux bornes de branchement dans le coin supérieur gauche de l'enceinte.

Figure 20

Enceinte bloquée par les cales murales



Branchement de l'enceinte

- ✓ Pour cette étape, vous avez besoin d'un **tournevis cruciforme Phillips**.

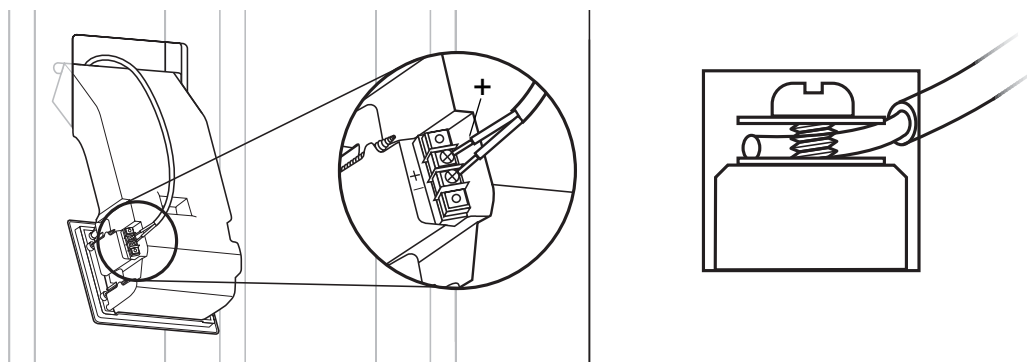
Astuce : *Respectez scrupuleusement la polarité des branchements (le + sur le + et le – sur le –). Toute erreur nuirait aux performances sonores de l'enceinte. Veillez à bien serrer toutes les vis, sans pour autant créer trop de pression sur le câble.*

1. Si ce n'est déjà fait, desserrez les vis des deux bornes.
2. Insérez l'extrémité du câble marqué (+) dans la borne positive (+), puis serrez la vis (Figure 21).
3. Insérez l'extrémité du câble non marqué (–) dans la borne négative (–). Serrez la vis.

⚠ ATTENTION : *Veillez à ce qu'aucun câble effiloché n'entre en contact avec un autre, faute de quoi vous risquez d'endommager vos appareils. Coupez le surplus de câble et insérez de nouveau le câble comme il convient.*

Figure 21

Fixation des câbles aux bornes



Test de l'enceinte

Il est conseillé de vérifier que l'enceinte fonctionne correctement avant de l'encaster définitivement dans le mur. Vous pouvez ainsi accéder aux branchements en cas de besoin.

Il est préférable d'installer la deuxième enceinte dès maintenant, avant de procéder à des tests. Une fois la deuxième enceinte branchée, vous pouvez vérifier que les deux fonctionnent correctement avant de terminer leur installation.

⚠ ATTENTION : *Si vous testez la première enceinte avant de brancher la deuxième, assurez-vous qu'aucun autre câble n'est branché sur l'ampli-tuner. Vous éviterez ainsi que des câbles d'enceinte non branchés n'entrent en contact les uns avec les autres, ce qui risquerait d'endommager l'ampli-tuner.*

Pour tester l'enceinte :

1. Mettez l'ampli-tuner sous tension et passez un extrait de musique que vous connaissez bien.
2. Vérifiez les performances d'une enceinte en prêtant attention à la clarté et à la fidélité du son.
 - Si vous détectez un problème, reportez-vous à la section « Dépannage » page 27.
 - Si la qualité sonore est correcte, testez la deuxième enceinte ou terminez l'installation de cette enceinte.

Encastrement de l'enceinte dans l'ouverture

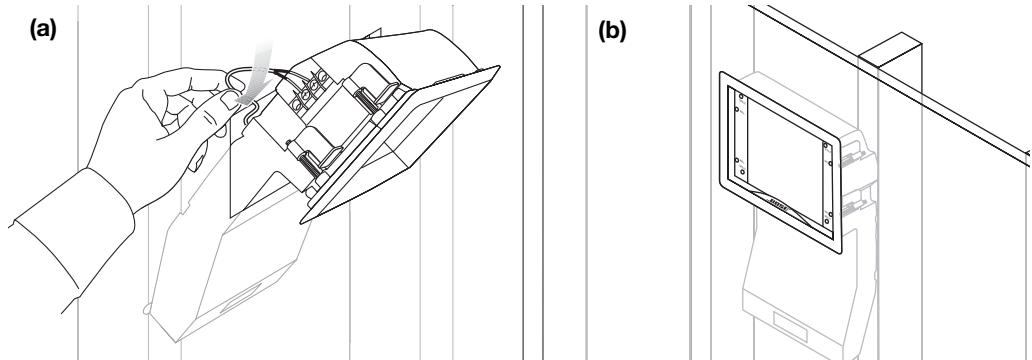
1. Une fois les branchements effectués, enfoncez l'excédent de câble dans l'ouverture, derrière l'enceinte (Figure 22 page 18).

PROCÉDURE D'INSTALLATION

2. Vérifiez que le cadre est fermement fixé à l'avant de l'enceinte. Il empêche en fait l'enceinte de glisser complètement dans l'ouverture. Si vous devez inverser le cadre, reportez-vous à la Figure 17 page 15 afin de réorienter le logo Bose à l'avant de l'enceinte.
3. Introduisez à présent l'enceinte dans l'ouverture jusqu'à ce que sa face avant soit droite et affleurante sur le mur (Figure 22b).

Figure 22

Enfoncement de l'excédent de câble dans l'ouverture(a) et encastrement de l'enceinte dans l'ouverture (b)

**Fixation de l'enceinte au mur**

⚠ ATTENTION : Si vous utilisez une visseuse électrique pour serrer les vis, sélectionnez d'abord le couple de serrage le plus faible (ne dépassez pas 0,2 à 0,5 Nm). Si la vis ne s'enfonce pas correctement, passez au couple de serrage supérieur ou vissez-la manuellement.

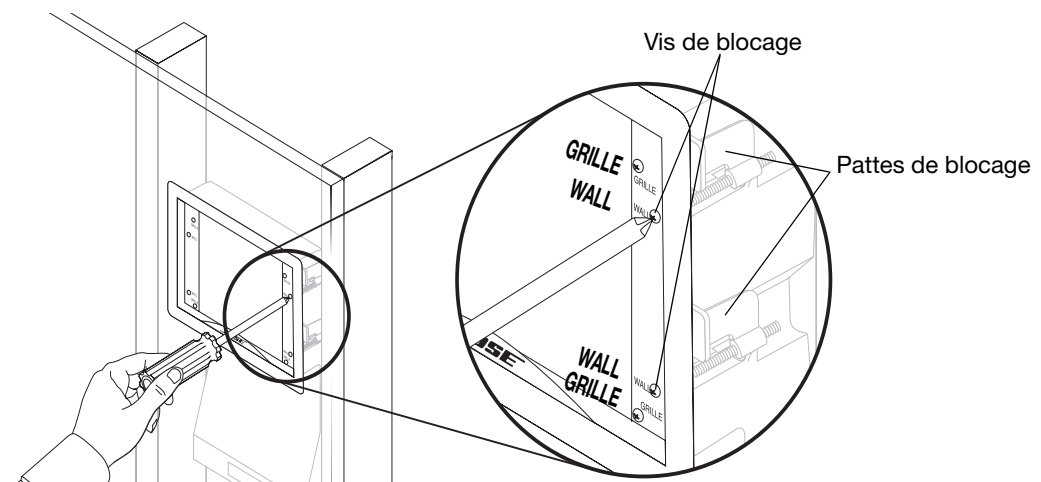
Une fois que l'enceinte est encastrée dans l'ouverture de façon parfaitement alignée avec le mur, vous pouvez serrer les vis de blocage, marquées WALL (mur) sur les côtés du cadre. Les pattes de blocage exercent une force depuis l'intérieur pour maintenir fermement l'enceinte contre le mur. Ne confondez pas les vis de blocage avec les vis marquées GRILLE, qui retiennent le cadre.

⚠ ATTENTION : Serrez fermement ces vis, sans toutefois exercer de pression excessive. Vous risqueriez d'écraser la plaque de plâtre, qui pourrait alors s'effriter. La surface deviendrait irrégulière et pourrait créer un vide entre l'avant de l'enceinte et le mur.

1. Serrez les quatre vis des pattes de blocage (Figure 23) jusqu'à ce qu'elles commencent à prendre appui. L'effet de pression est créé par les pattes qui tournent et se rétractent en s'appuyant sur l'arrière de la plaque de plâtre.
2. Saisissez le cadre de l'enceinte et placez-le correctement en le faisant légèrement basculer. Avant de serrer les vis à fond, vérifiez que l'avant de l'enceinte est bien à plat et ajustez-la si nécessaire.

Figure 23

Serrage des vis de blocage



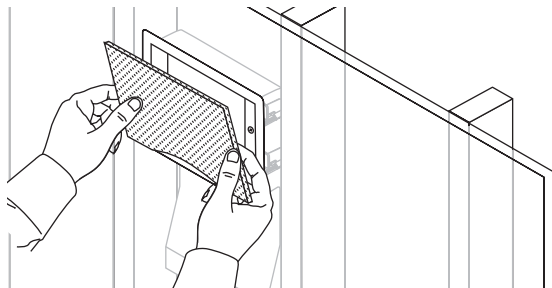
3. Une fois que l'enceinte est bien droite, serrez toutes les vis.

Fixation des grilles rectangulaires

1. Alignez le bord courbé de la grille sur la courbe du logo Bose®, puis, en appuyant dessus, insérez-le en premier dans le cadre de l'enceinte (Figure 24).
2. Appuyez fermement sur le haut de la grille jusqu'à rencontrer une résistance. Lorsque la grille est parfaitement alignée sur le cadre de l'enceinte, elle est correctement fixée.

Figure 24

Enclenchement de la grille



Si l'enceinte est de travers

Si, en vous éloignant du mur, vous constatez que l'enceinte n'est pas droite, ajustez-la dès maintenant :

1. Retirez la grille en insérant une lame fine entre le cadre de l'enceinte et la grille, et faites délicatement lever.
2. Desserrez légèrement les quatre vis de blocage appelées WALL (mur).
3. Appuyez sur les côtés du cadre pour pousser l'enceinte vers le haut ou vers le bas, dans la position appropriée.
4. Faites quelques pas en arrière pour vérifier que l'enceinte est bien droite. Si elle est encore de travers, recommencez l'étape 3.
5. Serrez les quatre vis de blocage.
6. Remettez la grille en place.

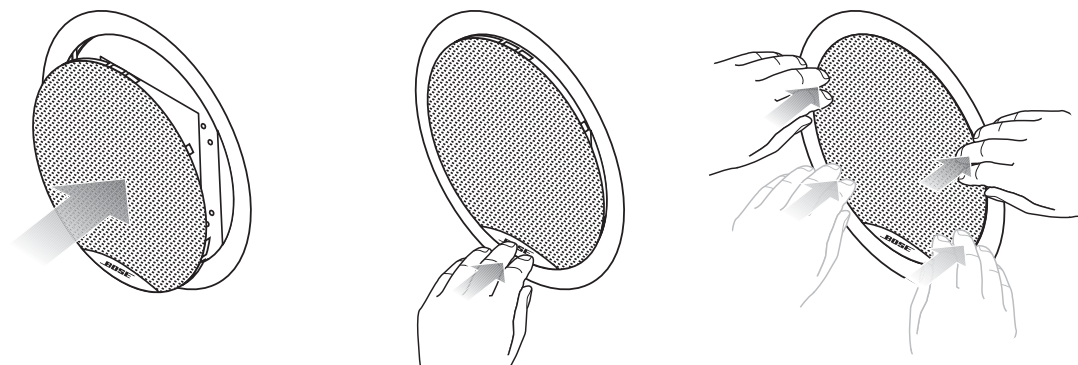
Fixation des grilles circulaires

1. Alignez le logo Bose dans la position désirée.
2. Placez d'abord le logo Bose dans le cadre de l'enceinte. Reportez-vous à la section Figure 25.
3. Amenez-le doucement jusqu'à la partie supérieure du cadre de la grille, en vous servant des deux mains pour insérer les onglets de la grille dans le cadre. Veillez à ne pas tordre les onglets de façon permanente.

🎵 **Remarque :** Lorsque la grille est insérée dans le cadre, il n'est pas possible de repositionner le logo. Assurez-vous que la position est correcte avant d'insérer entièrement la grille dans le cadre.

Figure 25

Fixation des grilles circulaires



RÉFÉRENCE

Peinture des enceintes

Vous pouvez peindre la grille et le cadre de vos enceintes Virtually Invisible® 191 avant ou après l'installation des enceintes. Ceci n'est toutefois pas obligatoire, et Bose décline toute responsabilité quant à la qualité de l'adhérence ou de la finition des peintures qui ne sont pas appliquées en usine.

Différentes techniques permettent de peindre la grille et le cadre. Veillez à utiliser la peinture qui convient à la méthode employée.

AVERTISSEMENT : *Respectez les consignes de sécurité associées aux produits chimiques concernés. Vous devez notamment travailler dans une pièce bien aérée et utiliser des lunettes de protection, un masque respiratoire ou filtrant et le matériel de sécurité contre les incendies approprié si vous utilisez des solvants inflammables.*

Peinture de la grille

Il est important d'empêcher la peinture d'obstruer les ouvertures de la grille, ce qui nuirait aux performances des enceintes. Vous pouvez utiliser la technique du pinceau ou de la pulvérisation. Toutefois, n'utilisez pas de rouleau.

- Retirez la grille de l'enceinte, si elle est déjà en place.
- Avant de commencer à peindre, nettoyez la grille pour retirer les impuretés potentielles. Même les empreintes digitales risquent d'empêcher d'obtenir une couverture uniforme.
- Veillez à ce que la peinture soit distribuée uniformément et couvre entièrement la grille. Dans le cas contraire, il peut être nécessaire de peindre l'intérieur de la grille pour résoudre le problème.
- Après séchage, protégez la grille peinte à l'aide d'un chiffon ou d'une feuille d'essuie-tout jusqu'à ce que vous la fixiez à l'enceinte.

Technique du pinceau :

Utilisez une peinture à l'eau non diluée. Veillez à protéger tout votre espace de travail à l'aide de papier, en prévoyant suffisamment grand pour pouvoir tamponner continuellement le pinceau.

1. Trempez l'extrémité d'un pinceau propre et sec dans la peinture.
2. Enlevez le surplus de peinture en passant le pinceau sur le papier. Une fois que vous distinguez les poils du pinceau, commencez à peindre la grille.
3. Passez légèrement le pinceau de gauche à droite à l'avant de la grille jusqu'à ce qu'il n'y ait plus de peinture sur le pinceau.

Astuce : *Si la peinture bouche les orifices de la grille, essayez de les déboucher en inclinant le pinceau ou en soufflant légèrement sur la partie obstruée.*

4. Recommencez la procédure ci-dessus jusqu'à ce que la grille soit entièrement recouverte.
5. Faites pivoter la grille de 180 ° et peignez de nouveau toute la surface, toujours en déplaçant le pinceau de gauche à droite.

Technique de pulvérisation :

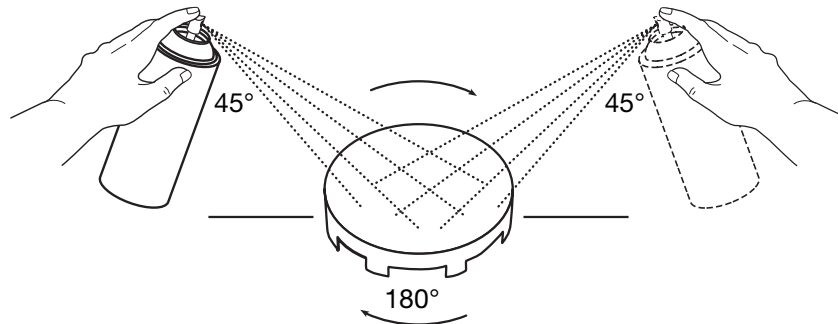
Pour utiliser des peintures pour le bâtiment à l'eau ou à l'huile, vous devez les diluer. Vous pouvez ensuite les utiliser avec un pistolet à peinture réglé sur une pression de 2,1 bars, pour une application en éventail de 7,6 à 12,7 cm. Le taux de dilution dépend du type de peinture utilisé.

- Dilution des peintures à l'eau, vinyliques ou acryliques :
Ajoutez 6 volumes de peinture et 3 volumes d'eau, puis mélangez bien. Ajoutez un volume d'alcool dénaturé (pour dissoudre les particules de peinture et éviter qu'elles ne bouchent la grille), puis mélangez de nouveau.
- Utilisation de peintures pour le bâtiment ou automobiles :
Ce type de peinture doit être utilisé par un professionnel disposant de l'équipement et du savoir-faire adéquats. Cette peinture doit elle aussi être diluée à l'aide d'un solvant.
- Les laques et autres peintures à l'émail s'achètent sous forme d'aérosol ; il est inutile de les diluer.

1. Pour éviter de projeter des poussières ou des particules de peinture sèche sur les orifices de la grille, attachez la grille en hauteur ou placez-la sur du grillage.
2. Appliquez la peinture sur la surface de la grille suivant un angle de 45 °. Faites ensuite pivoter la grille de 180 °, puis appliquez de nouveau la peinture à 45 °.

Figure 26

Application de deux couches de peinture avec pivotement de la grille



Astuce : Il est déconseillé d'essayer de déboucher les orifices obstrués de la grille en utilisant un outil pointu, car vous risquez d'endommager la grille. Pour y parvenir, soufflez doucement sur la zone obstruée. Si cette méthode n'est pas efficace, nettoyez immédiatement la grille à l'aide d'un solvant approprié. Assurez-vous que la grille est bien sèche avant d'appliquer la deuxième couche.

La peinture peut sembler sèche après quelques minutes. Cependant, si vous avez ajouté de l'alcool, le séchage peut nécessiter plusieurs jours.

Peinture du cadre

Avant de commencer, protégez les cônes de l'enceinte en positionnant le cache à peinture figurant dans le carton d'emballage. Vous pouvez alors utiliser le même matériel classique (rouleau ou pistolet pulvérisateur) que pour peindre les murs et les plafonds.

Vous pouvez utiliser des peintures à l'eau ou à l'huile, qui adhèrent au cadre de l'enceinte. Toutefois, ces peintures se rayent facilement.

Veillez à ce que la peinture ne coule pas et ne forme pas d'amalgame. Vous pouvez également utiliser un pinceau pour bien étaler la peinture.

Aide pour les débutants

Les informations de cette section peuvent être utiles aux bricoleurs.

Composants facultatifs utiles :

- Des vêtements appropriés
- Des gants, des lunettes et un masque de protection pour vous couvrir la bouche et le nez en cas d'exposition à un isolant.
- Une toile de protection ou tout autre matériau permettant de protéger la zone des projections
- Une aiguille pour acheminer le câble d'enceinte derrière la plaque de plâtre.
- Un tabouret solide ou une échelle pour installer les enceintes en hauteur.

Accessoires utiles

Pour une installation dans un plafond suspendu (où une dalle est installée sous les solives), Bose propose en option un kit pour plafond suspendu (référence 031355) pour deux enceintes. Ce kit permet d'éviter que la dalle de plafond ne supporte le poids des enceintes. Reportez-vous aux instructions fournies avec le kit.

Pour une installation dans une nouvelle construction, Bose propose un kit de montage pour deux enceintes. Ce kit permet d'aménager un espace réservé aux enceintes une fois que les montants sont en place et avant que la plaque de plâtre ne soit posée. Il aide également à définir l'emplacement à perforet et à scier, dans lequel encastrer les enceintes. Il permet aussi de protéger la plaque de plâtre, car il offre un point d'appui supplémentaire pour les pattes de blocage qui stabilisent l'enceinte fixée au mur. Reportez-vous aux instructions fournies avec le kit.

Pour plus d'informations ou pour commander un accessoire, contactez votre revendeur Bose. Vous pouvez également contacter Bose directement. Il vous suffit de consulter la liste des adresses figurant dans le carton d'emballage.

Utilisation d'un câble d'enceinte

Avant de couper un câble, calculez la longueur nécessaire en mesurant la distance entre l'ampli-tuner et le point d'installation de chaque enceinte. Comptez large en prévoyant le parcours du câble, s'il doit longer les coins de la pièce ou traverser les murs. Prévoyez au moins 36 cm en plus afin de pouvoir tirer sur le câble et faciliter les branchements. Prévoyez également une longueur supplémentaire si vous installez les enceintes dans le plafond, afin de pouvoir réaliser les connexions en restant au sol.

Recommandations relatives aux câbles.

Section	Longueur maximale
0,82 mm ²	6 m
1,3 mm ²	9 m
2,1 mm ²)	15 m

Préparation du câble d'enceinte

Le câble d'enceinte se compose de deux fils isolés. La gaine de l'un d'eux est marquée (rayée, annelée ou striée) pour signaler qu'il s'agit du positif. L'autre gaine correspond au négatif.

 **Remarque :** Il est parfois difficile de distinguer les marques sur les fils. Vous devez donc faire très attention.

1. Dénudez la gaine des deux fils sur environ 13 mm. Munissez-vous **d'une pince coupante et d'une pince à dénuder**.
2. Torsadez les extrémités dénudées de façon à ce qu'aucun brin libre ne soit en contact avec les deux bornes.

Il est important que chaque fil soit connecté à la borne appropriée : le positif au positif (+) et le négatif au négatif (-).

Avant la pose de la plaque de plâtre

Vous devez suivre quelques recommandations de base si vous installez des enceintes dans une construction non finie.

- Commencez cette procédure une fois les montants et les solives mis en place et le câblage électrique monté.
- Tracez une ligne sur le devant des montants ou au bas des solives à l'aide d'un cordeau à craie, et reculez-vous pendant le perçage des trous, de façon à voir le dernier trou percé.

- Ne faites jamais passer de câble d'enceinte et un câble électrique par le même trou ou dans la même boîte de dérivation.
- Si une courte section du câble doit longer un câble électrique situé à proximité, faites en sorte de limiter cette situation au strict minimum afin d'éviter les interférences.
- Utilisez des conduites métalliques ou un câble d'enceinte blindé si le câble doit longer le câble électrique sur plus de 3 m.
- Utilisez des colliers de serrage ou de grandes attaches pour fixer le câble à une solive ou à un montant si le câble est distant de plus de 1,4 m d'un trou.
- Utilisez des bandes de protection, des chemins de câbles ou des conduits pour éviter que le câble ne soit piétiné ou compressé sous les combles ou dans un vide sanitaire.

Installation dans un emplacement pré-câblé

L'installation est très simple si la pièce a été pré-câblée lors de sa construction. En effet, le maître d'œuvre aura fait en sorte de rendre facilement accessible les câbles des enceintes. L'idéal serait qu'après avoir percé un trou pour y encastrer l'enceinte, vous puissiez atteindre facilement la longueur de câble installée par le maître d'œuvre.

Si vous n'êtes pas certain que la pièce est pré-câblée, ou si ne savez pas où le câblage est situé, consultez les plans de la pièce ou contactez votre maître d'œuvre.

⚠ ATTENTION : Il est très important de connaître l'emplacement des câbles pour éviter de les endommager lorsque vous percez des trous dans le mur.

Dans des murs finis

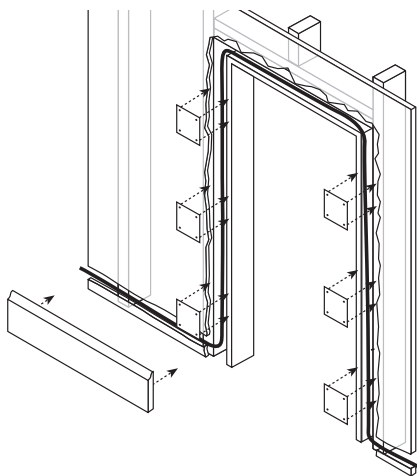
Voici quelques recommandations pour vous faciliter la tâche.

Cherchez les moyens permettant de dissimuler les câbles lorsqu'ils ne passent pas dans les murs (voir Figure 27) :

- le long des plinthes ou derrière,
- sous des tapis (si le câble d'enceinte est plat),
- au-dessus de l'hubriserie d'une porte.

Figure 27

Acheminement du câble derrière les plinthes et au-dessus d'une hubriserie



Que faire si la pièce n'est pas pré-câblée

Dans ce cas, vous devrez faire passer le câble d'enceinte de l'ampli-tuner ou de l'amplificateur à travers le mur et l'acheminer jusqu'à l'emplacement choisi pour installer les enceintes. Vous devrez monter dans le mur une boîte de dérivation ouverte à l'arrière, à proximité de l'ampli-tuner ou de l'amplificateur (Figure 28).

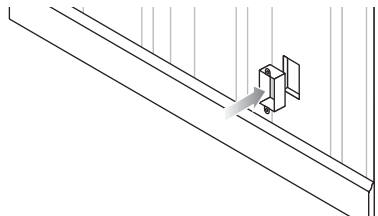
Vous devez également respecter les normes pratiques et de sécurité :

AVERTISSEMENT : Assurez-vous que l'emplacement choisi peut être percé sans danger. Ne percez pas des surfaces susceptibles de présenter des risques cachés, tels que des câbles électriques, des gaines ou des tuyaux. Respectez toutes les autres consignes de sécurité.

AVERTISSEMENT : Consultez les normes de construction applicables pour vous informer sur les exigences propres à votre région.

Figure 28

Boîte de dérivation ouverte à l'arrière, permettant au câble de traverser le mur à proximité de l'ampli-tuner ou de l'amplificateur



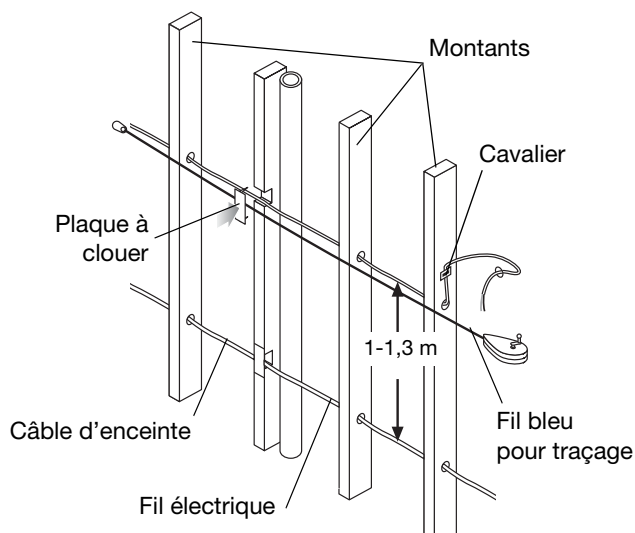
- Utilisez une mèche suffisamment large pour que le câble puisse passer à travers les trous.
- Utilisez une mèche à bois, si possible, pour faciliter le perçage des trous.
- Ne percez pas un trou à travers un montant qui supporte une charge. Contactez un professionnel si nécessaire.
- Ménagez plus d'un mètre entre le câble d'enceinte et le câble électrique, afin ne pas provoquer de bourdonnement ou de grésillement au niveau des enceintes. Reportez-vous à la section Figure 29 page 25.
- Pour éviter les clous, percez les trous au centre des montants ou des solives.
- Si cela n'est pas possible et que vous devez faire une encoche sur le montant ou la solive, utilisez une plaque à clouer pour protéger le câble.
- Alignez les trous de façon à faciliter le passage du câble.
- Tirez sur le cordon pour le tendre, sans toutefois créer une tension.

Cherchez le chemin le plus simple pour un câble qui doit passer derrière une plaque de plâtre :

- Choisissez des murs intérieurs, car il est peu probable de trouver un isolant derrière une plaque de plâtre.
- Utilisez un passage sous comble ou en sous-sol autant que possible, de façon à voir et accéder facilement aux tuyaux, fils électriques et tout autre obstacle.
- Dans un bâtiment à dalle flottante, il est préférable d'utiliser un câble ignifugé pour passer dans les gaines de chauffage ou de climatisation.

Figure 29

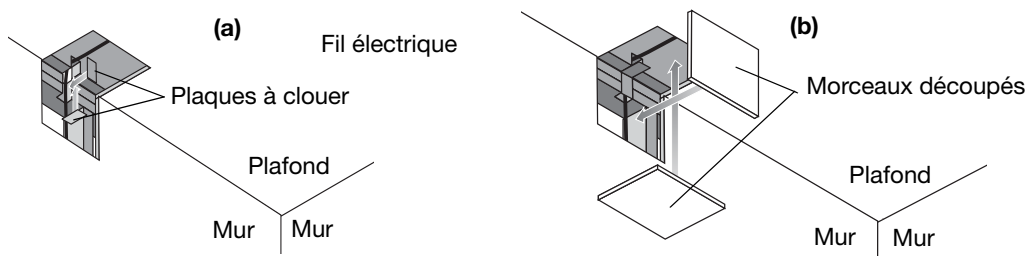
Techniques à utiliser pour faire passer le câble d'enceinte à travers les montants ou les solives



Si vous devez faire passer le câble le long d'un coin, découpez un rectangle dans la plaque de plâtre de part et d'autre de la solive au niveau de ce coin. Les deux morceaux découpés serviront à colmater le mur lorsque vous aurez terminé. Après avoir retiré les morceaux découpés, vous pouvez faire des encoches dans la solive pour y faire passer le câble et utiliser des plaques à clouer pour protéger le câble (Figure 30a).

Figure 30

Passage du cordon dans un coin avec des plaques à clouer comme protection (a) et des morceaux de plaque de plâtre découpés pour colmater les trous (b)

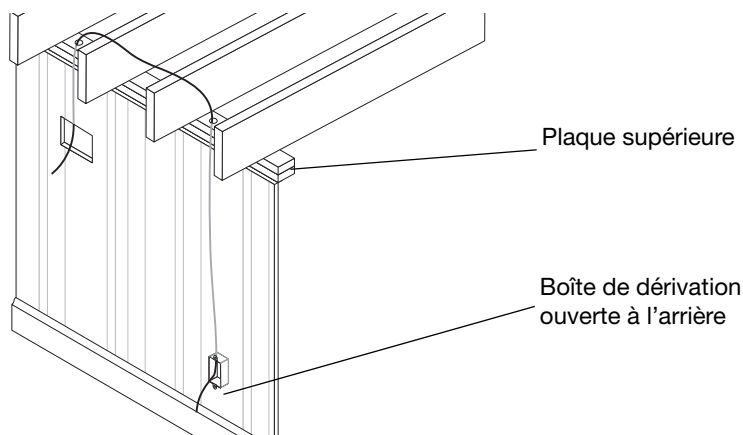


Pour colmater le mur, remettez les morceaux découpés en place et utilisez un ruban et un enduit à joints pour les maintenir. Après séchage complet, poncez et peignez cette partie du mur pour obtenir une surface lisse.

Il est courant de faire passer le câble d'une enceinte installée dans un mur ou au plafond par les combles, via une plaque supérieure en bois perpendiculaire aux montants verticaux. Une fois dans les combles, essayez de déterminer à quel niveau se trouve la boîte de dérivation située à proximité de l'ampli-tuner ou de l'amplificateur. Percez la plaque supérieure à cet endroit et faites descendre câble à travers le trou (Figure 31).

Figure 31

Acheminement du câble à travers les combles



Installation dans un mur extérieur

Si vous choisissez d'installer les enceintes dans un mur extérieur (contigu à l'extérieur de votre maison), vous risquez de rencontrer un isolant derrière la plaque de plâtre. Par conséquent, l'installation peut devenir plus difficile et nécessiter de couper légèrement l'isolant mou avant de le sortir. Pour toute opération où vous êtes au contact d'un isolant en laine de verre, vous devez porter des lunettes de protection et des gants.

AVERTISSEMENT : *Si vous pensez que l'isolant situé dans le mur peut contenir de l'amiante, ne percez pas de trou. Choisissez un autre emplacement pour les enceintes.*

Cet isolant risque également de vous empêcher d'utiliser un avant-trou pour mesurer l'espace restant derrière la plaque de plâtre. Cette mesure est recommandée pour vérifier que l'espace disponible est suffisant avant de percer le trou où sera encastré l'enceinte.

Précautions à prendre lors de la perforation du plâtre et du sciage des lattes

Lorsque le mur est composé de plâtre et de lattes, vous devez prendre des précautions particulières pour éviter l'apparition de fissures dans le plâtre :

- Après avoir tracé le contour de la partie à perforer, posez une bande adhésive autour du tracé et effectuez de légères entailles à l'aide d'un cutter à l'endroit où sera situé le trou.
- Retirez ensuite soigneusement les petits blocs de plâtre entaillés situés à l'intérieur du contour jusqu'à ce qu'une latte apparaisse.

Enfin, prenez d'extrêmes précautions lors du sciage de la latte. Une scie sauteuse électrique permet de réaliser cette opération rapidement, mais non sans risque. Il est conseillé d'utiliser une scie à main et de faire très attention pour éviter de fissurer le plâtre en dehors des limites tracées.

Recommandations spéciales pour les régions froides

Dans les régions où la température extérieure est parfois inférieure à zéro, l'utilisation d'un humidificateur risque de provoquer de la condensation à l'intérieur des enceintes. Ce problème est encore plus sérieux si les enceintes sont montées à l'envers.

Si vous souhaitez monter des enceintes dans un mur extérieur :

- Évitez d'installer les enceintes à l'envers.
- Laissez une partie de l'isolant entre les enceintes et le mur extérieur.
- Ne réglez pas l'humidificateur sur le niveau élevé, notamment lorsque la température extérieure est inférieure à zéro.

Dépannage

Aucune des enceintes ne fonctionne	<ul style="list-style-type: none"> • Vérifiez les réglages de votre ampli-tuner/amplificateur. Pour plus d'informations sur ces réglages, reportez-vous à la notice d'utilisation fournie avec cet appareil. • Si les enceintes Virtually Invisible® 191 constituent le deuxième jeu d'enceintes connecté à l'ampli-tuner/amplificateur, vérifiez que les branchements ont bien été effectués sur les bornes « B » et que les enceintes « B » sont sélectionnées.
Graves ou aigus faibles	<ul style="list-style-type: none"> • Vérifiez le réglage des graves/aigus sur l'amplificateur/ampli-tuner. • Vérifiez que la polarité des branchements entre l'ampli-tuner/amplificateur et les enceintes est correcte, à savoir le + sur le + et le – sur le –. Reportez-vous à la section « Branchement de l'enceinte » page 17.
Seule une des enceintes fonctionne	<ul style="list-style-type: none"> • Vérifiez que la commande de balance de l'ampli-tuner/amplificateur est réglée au centre. • Vérifiez le câble de raccordement sur l'enceinte qui ne délivre aucun son. Vérifiez que les conducteurs sont en bon état et que leur branchement est correct. Reportez-vous à la section « Branchement de l'enceinte » page 17.
L'une des enceintes ne fonctionne toujours pas	<ul style="list-style-type: none"> • Contrôlez le câble reliant l'enceinte en question et l'ampli-tuner/amplificateur. Débranchez le câble du canal de l'ampli-tuner/amplificateur et branchez-le sur un autre canal. <ul style="list-style-type: none"> – Si l'enceinte fonctionne correctement après cette manipulation, le problème provient du canal d'origine de l'ampli-tuner/amplificateur, de la source de musique ou des branchements entre l'ampli-tuner/amplificateur et la source. Vérifiez que tous ces composants fonctionnent correctement. Rebranchez l'enceinte sur le canal approprié d'un ampli-tuner/amplificateur en bon état de marche. – Si le problème persiste, il provient soit du câble d'enceinte, soit de l'enceinte elle-même. Suivez les instructions ci-dessous. • Débranchez le câble de l'enceinte qui ne fonctionne pas, et branchez-le sur la deuxième enceinte. <ul style="list-style-type: none"> – Si la deuxième enceinte fonctionne correctement après cette manipulation, le problème provient de l'enceinte d'origine. Contactez un revendeur Bose® agréé pour faire réparer votre matériel. Vous pouvez également contacter Bose directement. Il vous suffit de consulter la liste des adresses figurant dans le carton d'emballage. – Si le problème persiste, il provient du câblage des enceintes. Suivez les instructions ci-dessous. • Avant de remplacer et de réinstaller le câble d'enceinte, vérifiez de nouveau tous les branchements. Recommencez la procédure ci-dessus pour déterminer la cause du problème.
Du bruit parasite sort de l'une des enceintes	<ul style="list-style-type: none"> • Vérifiez les branchements de l'enceinte et de l'ampli-tuner/amplificateur. Assurez-vous que les câbles sont en bon état, que leur branchement est correct et qu'aucun câble n'est en contact. Contrôlez aussi les branchements entre l'ampli-tuner/amplificateur et la source de musique. <ul style="list-style-type: none"> – Si le problème persiste, suivez les instructions de dépannage présentées à la section « L'une des enceintes ne fonctionne toujours pas » ci-dessus.

Service client

Pour obtenir de l'aide afin de résoudre vos éventuels problèmes, contactez votre revendeur Bose. Vous pouvez également contacter le service clients de Bose®. Pour ce faire, consultez la liste des adresses figurant dans le carton d'emballage.

Durée de la garantie

Les enceintes Virtually Invisible® 191 sont couvertes par une garantie limitée transférable de 5 ans. Les conditions détaillées de cette garantie figurent sur la carte de garantie accompagnant les enceintes. Veuillez remplir la section « Information » de la carte, puis la renvoyer par courrier à Bose.

Accessoires

- Kit de plafond suspendu pour deux enceintes
Soulage la dalle de plafond du poids des enceintes. Instructions fournies.
- Kit de montage pour deux enceintes
Réserve un espace pour les enceintes, après la mise en place des montants et avant la pose des plaques de plâtre. Ce kit facilite également le repérage de l'emplacement à perfore pour encastrer les enceintes. Instructions fournies.

Pour plus d'informations, ou pour commander des accessoires, contactez votre revendeur Bose® agréé. Pour contacter Bose directement, consultez la liste des adresses figurant dans le carton d'emballage.

Caractéristiques techniques

Fonctions

- Design Virtually Invisible® et Articulated Array®
- Technologie propriétaire pour le boîtier
- Performances des enceintes Stereo Everywhere®
- Grille pouvant être peinte
- Contrôle qualité informatisé Syncom®

Compatibilité

- Compatibles avec les amplificateurs et ampli-tuners de 10 à 100 W par canal, sous une charge de 4 à 8 Ohms
- Puissance admissible : 50 W IEC en continu, avec charge de 6 Ohms

Haut-parleurs

- Deux (2) haut-parleurs à large bande de 6,4 cm par enceinte

Caisson

- Caisson à évent en polystyrène moulé à haute résistance
- Cadre et grille de couleur blanche

Dimensions

- Par enceinte :
13³/₄34,9 cm (H) x 19,9 cm (L) x 9,8 cm (P)
- Surface requise pour chaque enceinte au mur ou au plafond :
Enceinte avec cadre rectangulaire : 20,5 cm (L) x 14 cm (H)
Enceinte avec cadre circulaire : diamètre de 26 cm

Poids

- 2,0 kg par enceinte



BOSE[®]
Better sound through research[®]

©2005 Bose Corporation, The Mountain,
Framingham, MA 01701-9168 USA
288341 AM Rev.00 CCM-001615