

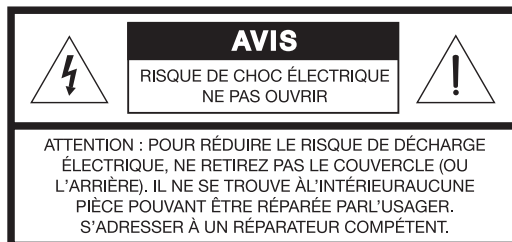
The Bose® Lifestyle® SA-2 and SA-3 Stereo Amplifier

Notice d'utilisation

BOSE®

AVERTISSEMENT : Afin de limiter les risques d'incendie ou d'électrocution, n'exposez pas l'appareil à la pluie ou à l'humidité.

AVERTISSEMENT : Protégez-le de tout risque de ruissellement ou d'éclaboussure. Ne placez pas d'objets contenant des liquides, tels que des vases, sur l'appareil. Comme avec tout appareil électronique, veillez à ne pas renverser de liquides sur aucune partie de l'appareil. Les liquides peuvent provoquer des pannes et/ou un risque d'incendie.



Ces marquages de SÉCURITÉ sont situés sur le boîtier de votre système :



Le symbole représentant un point d'exclamation à l'intérieur d'un triangle équilatéral, tel qu'il figure sur le système, signale à l'utilisateur la présence d'instructions importantes relatives au fonctionnement et à l'entretien de l'appareil dans cette notice d'utilisation.



Le symbole représentant un éclair avec une flèche à l'intérieur d'un triangle équilatéral est utilisé pour prévenir l'utilisateur de la présence d'une tension électrique dangereuse non isolée à l'intérieur de l'appareil. Cette tension est d'un niveau suffisamment élevé pour représenter un risque d'électrocution.

Émissions de classe B

Cet appareil numérique de classe B est entièrement conforme aux normes « Canadian Interference-Causing Equipment Regulations » (Réglementation canadienne sur les équipements pouvant causer des interférences).

ATTENTION : Afin d'éviter tout risque d'électrocution, insérez bien la fiche du cordon d'alimentation dans la fente correspondante de la prise d'alimentation.

ATTENTION : Ce produit n'est pas conçu pour une utilisation dans des véhicules ou des applications sous-marines.

AVERTISSEMENT : Ne placez jamais d'objets enflammés, tels que des bougies allumées, sur l'appareil.

Remarque : L'étiquette d'identification du produit est située au-dessous de l'appareil.

Veillez lire cette notice d'utilisation

Prenez le temps de lire attentivement les instructions de cette notice d'utilisation. Elles vous seront précieuses pour installer et utiliser correctement votre système et vous aideront à tirer le meilleur parti de sa technologie. Conservez cette notice d'utilisation pour référence ultérieure.

©2004 Bose Corporation. Toute reproduction, modification, distribution ou autre utilisation, même partielle, de ce document est interdite sans autorisation écrite préalable. Toutes les marques déposées auxquelles le présent document fait référence sont la propriété de Bose Corporation. Tous droits réservés. Bose, Acoustimass, Lifestyle, Personal et Wave sont des marques déposées de Bose Corporation.

Pour trouver ...

Présentation des amplificateurs stéréo Lifestyle® SA-2 et SA-3	4
Avant de commencer	4
Déballage	4
Caractéristiques du panneau de connexion	5
Installation de l'amplificateur stéréo Lifestyle®	7
Identification du système	7
Choix d'un emplacement pour l'amplificateur stéréo Lifestyle®	8
Fixation de l'amplificateur stéréo Lifestyle®	9
Installation avec le media center AV-18/38/48	10
Installation avec le media center AV-28	12
Installation avec l'interface multipièce	14
Installation avec le music center modèle 20	16
Installation avec le music center modèle 5	18
Connexion d'enceintes à l'amplificateur stéréo Lifestyle®	20
Mise sous tension du système	21
Instructions de configuration pour la sonorisation des pièces supplémentaires	22
Configuration des télécommandes des autres pièces	23
Configuration du code de salle de l'amplificateur	24
Configuration des fonctionnalités avancées	25
Commutateurs du mode amplificateur	25
Sortie stéréo ou mono (SA-3 uniquement)	25
Détection automatique d'une source locale (SA-3 uniquement)	25
Amplificateur principal et secondaires	25
Entretien de l'amplificateur stéréo Lifestyle®	26
Nettoyage de l'amplificateur	26
Protection des câbles extérieurs	26
Dépannage	26
Service client	27
Garantie limitée	27
Accessoires	27
Informations techniques	28

Renseignements à conserver

Notez la référence, le numéro de série et la date d'achat du produit. Le numéro de série figure au-dessous de votre amplificateur stéréo Lifestyle®.

Modèle : SA2 SA3

Numéro de série : _____

Date d'achat : _____

Nous vous conseillons de conserver votre facture ainsi qu'une copie de la carte d'enregistrement de votre produit avec cette notice d'utilisation.

Avant de commencer

Nous vous remercions d'avoir acheté un amplificateur stéréo Lifestyle® SA-2 ou SA-3. L'amplificateur stéréo Lifestyle® vous offre une solution simple afin d'ajouter des enceintes Bose® non-amplifiées et résistantes aux conditions climatiques ou des enceintes accessoires Bose non-amplifiées à votre système Lifestyle®. Grâce à la technologie déposée de Bose qui assure le traitement intégré du signal, cet amplificateur offre un son stéréo complet et riche, même à faible volume. Il vous permet de profiter de la qualité du son Bose et du confort d'utilisation du système Lifestyle® que vous vous trouviez dans votre jardin, dans votre patio, à côté de la piscine, dans votre garage ou encore dans votre buanderie.

Déballage

AVERTISSEMENT : Pour éviter tout risque d'étouffement, gardez les sacs plastiques hors de portée des enfants.

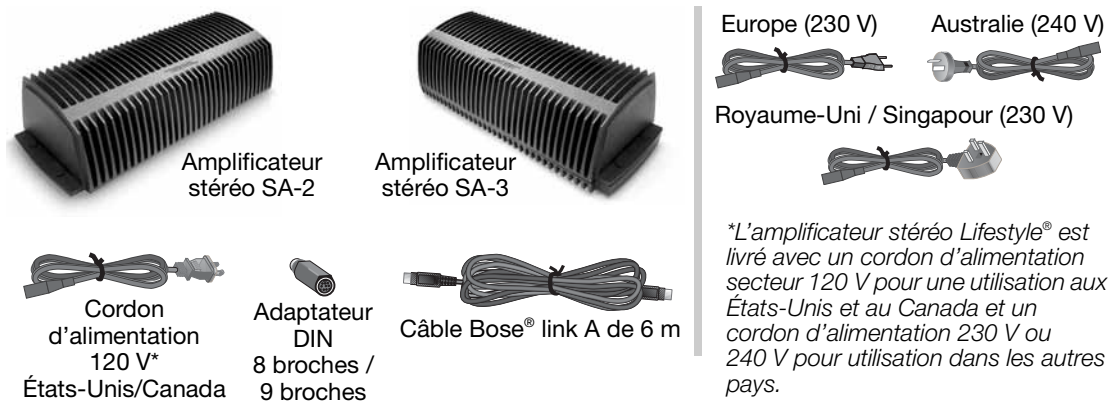
Déballer le contenu du carton avec précaution. Vérifiez que l'emballage de votre amplificateur stéréo Lifestyle® contient les éléments identifiés sur la Figure 1. Nous vous recommandons de conserver tous les emballages pour une éventuelle utilisation ultérieure. En cas de besoin, les emballages d'origine constitueront la façon la plus sûre de transporter cet appareil.

Remarque : Repérez le numéro de série situé au-dessous de l'amplificateur et notez-le dans le cadre réservé à cet effet page 3.

Si vous remarquez que l'un des composants de l'appareil semble endommagé, n'essayez pas de l'utiliser. Contactez votre revendeur Bose agréé ou contactez le service client de Bose. Reportez-vous à la liste d'adresses fournie pour obtenir les numéros de téléphone appropriés.

Figure 1

Contenu du carton d'emballage



Remarque : Utilisez uniquement le cordon d'alimentation fourni avec votre amplificateur stéréo Lifestyle®. Si le cordon d'alimentation ne correspond pas à votre prise d'alimentation secteur, NE LE MODIFIEZ PAS de quelque façon que ce soit. Contactez le service client de Bose pour obtenir de l'aide.

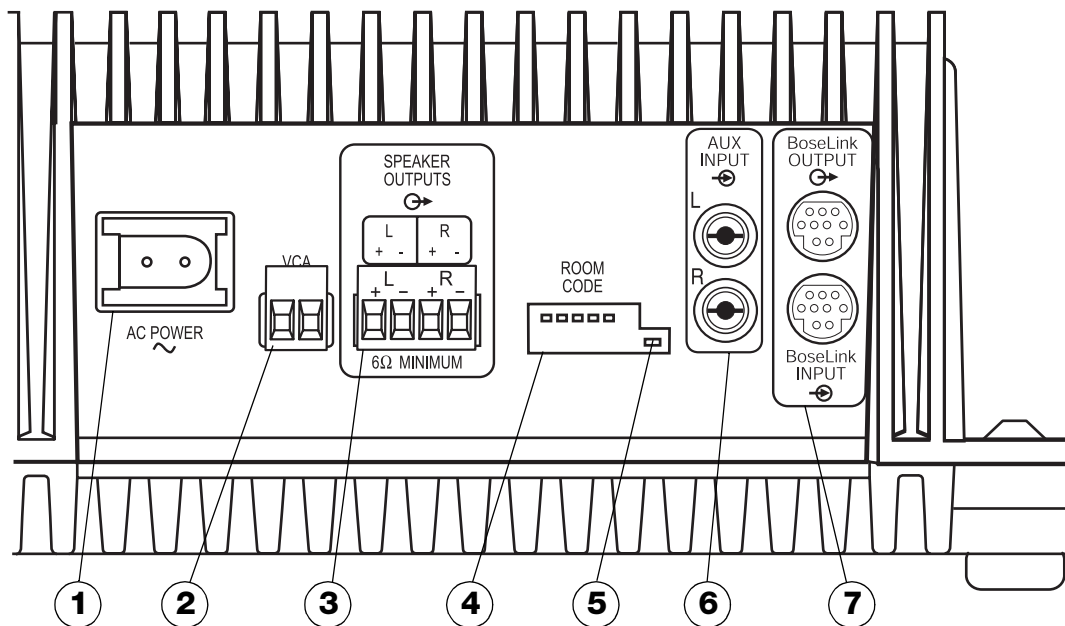
Remarque : L'amplificateur stéréo Lifestyle® est conçu pour être utilisé UNIQUEMENT avec des enceintes Bose non-amplifiées et résistantes aux conditions climatiques ou des enceintes accessoires Bose non-amplifiées.

Caractéristiques du panneau de connexion

Le panneau de connexion comporte les connecteurs d'entrée et de sortie, les commutateurs servant à déterminer le code interne et la LED d'état de l'amplificateur.

Figure 2

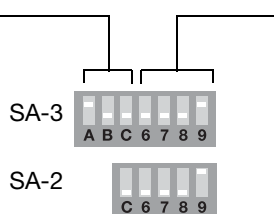
Panneau de connexion de l'amplificateur Lifestyle®



- 1 AC POWER**
Connecteur du cordon d'alimentation secteur. Cet appareil ne possède pas d'interrupteur marche / arrêt. Il est alimenté lorsque le cordon d'alimentation est connecté à l'appareil et branché sur une prise secteur.
- 2 VCA**
Connecteurs servant à contrôler le volume local. Ils vous permettent de contrôler le volume du son dans une pièce à l'aide d'une télécommande murale. Contactez votre revendeur Bose® ou le service client de Bose pour plus d'informations sur l'installation de cette fonction. Reportez-vous à la liste d'adresses qui figure sur l'avant-dernière page de cette notice.
- 3 SPEAKER OUTPUTS**
Sorties des enceintes droite et gauche. Une impédance minimum de 6 ohms est requise. Pour déterminer la taille appropriée des câbles d'enceintes, reportez-vous à la section « Recommandations relatives aux câbles », page 28.

- ④ **Commutateurs ROOM CODE**
Commutateurs miniatures permettant de définir le code de salle et les fonctionnalités avancées de l'amplificateur.

Pour les commutateurs A, B et C, reportez-vous à la section « Configuration des fonctionnalités avancées », page 25.



Pour les commutateurs 6 à 9, reportez-vous à la section « Configuration du code de salle de l'amplificateur », page 24.

- ⑤ **LED d'état de l'amplificateur**
La LED verte indique l'état de fonctionnement de l'amplificateur. Reportez-vous à la section « Mise sous tension du système », page 21.
- ⑥ **AUX INPUT (SA-3 uniquement)**
Canaux d'entrée gauche et droit servant à connecter un appareil audio local.
- ⑦ **Bose® link INPUT / OUTPUT**
Connecteurs DIN à neuf broches permettant la connexion de l'amplificateur à un réseau Bose®. Les signaux d'entrée sont transmis au connecteur de sortie pour permettre une connexion en chaîne.

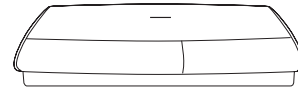
Identification du système

L'amplificateur stéréo Lifestyle® et la télécommande qui l'accompagne sont livrés prêts à être installés et utilisés dans une seconde pièce (Pièce B).

Cette section fournit des instructions concernant le positionnement et l'installation de votre amplificateur stéréo Lifestyle®. Vous trouverez ensuite une section décrivant comment configurer l'amplificateur en fonction de votre système home cinéma.

Les instructions diffèrent selon que vous possédez une interface media center, music center ou multipièce. L'étiquette du produit située au-dessous de l'appareil permet d'identifier le modèle que vous possédez.

Pour le media center AV-18, AV-38 ou AV-48, reportez-vous à la section « Installation avec le media center AV-18/38/48 », page 10.



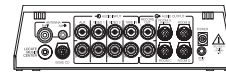
Media center modèle AV-18/38/48

Pour le media center AV-28, reportez-vous à la section « Installation avec le media center AV-28 », page 12.



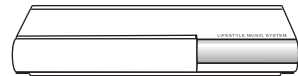
Media center modèle AV-28

Pour l'interface multipièce, reportez-vous à la section « Installation avec l'interface multipièce », page 14.



Interface multipièce

Pour le music center modèle 20, reportez-vous à la section « Installation avec le music center modèle 20 », page 16.



Music center modèle 20

Pour le music center modèle 5, reportez-vous à la section « Installation avec le music center modèle 5 », page 18.



Music center modèle 5

Remarque : Si vous prévoyez d'utiliser cet amplificateur dans plusieurs autres pièces, vous devrez modifier le réglage de plusieurs commutateurs sur l'amplificateur et la télécommande. Reportez-vous à la section « Instructions de configuration pour la sonorisation des pièces supplémentaires », page 22.

Choix d'un emplacement pour l'amplificateur stéréo Lifestyle®

Il n'est pas nécessaire que l'amplificateur stéréo Lifestyle® soit situé à proximité de votre système Lifestyle® ou des enceintes accessoires. Tenez compte des recommandations suivantes lors du choix d'un emplacement pour votre amplificateur.

⚠ ATTENTION : *N'INSTALLEZ PAS l'amplificateur sur des surfaces peu résistantes ou dans lesquelles peuvent être intégrés des fils électriques ou des tuyaux de plomberie.*

⚠ ATTENTION : *L'amplificateur doit être utilisé à l'intérieur. Il n'a pas été conçu ni testé pour une utilisation en extérieur, dans des véhicules ou sur des bateaux.*

- Placez l'amplificateur à l'intérieur, à portée d'une prise secteur (2,5 m).
- Veillez à ce que l'amplificateur soit situé à portée du câble d'entrée audio (6 m) fourni.
- Placez l'amplificateur dans une zone où la température ambiante maximum ne dépasse pas 45 °C).
- Pour garantir des performances optimales, placez l'amplificateur dans une zone bien ventilée.
- NE PLACEZ PAS l'amplificateur dans une zone totalement fermée. Lorsque la ventilation est insuffisante, l'amplificateur se protège automatiquement en réduisant son volume afin de limiter sa température.
- N'INSTALLEZ PAS l'amplificateur sur une surface sensible à la chaleur, telle que le dessus de meubles fragiles. Comme tout appareil électrique, il génère de la chaleur.
- N'UTILISEZ PAS l'amplificateur dans un lieu humide. Il est important d'empêcher que de l'humidité pénètre à l'intérieur.

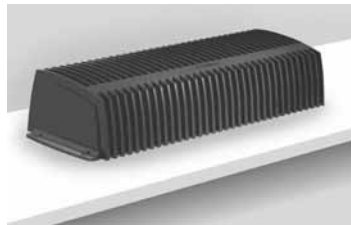
Fixation de l'amplificateur stéréo Lifestyle®

L'amplificateur stéréo Lifestyle® peut être placé sur une étagère ou fixé à un mur (Figure 3).

- Lorsque vous placez l'amplificateur sur une surface horizontale, par exemple sur le sol ou sur une étagère, les pieds en caoutchouc assurent sa stabilité et évitent les rayures.
- Retirez les pieds en caoutchouc **UNIQUEMENT** lorsque vous fixez l'amplificateur à un mur et utilisez les trous figurant sur le boîtier pour fixer l'amplificateur. Reportez-vous à la Figure 4 pour connaître les méthodes de fixation et le matériel recommandé.
- Lorsque vous fixez l'amplificateur verticalement ou horizontalement à un mur, orientez-le **TOUJOURS** comme illustré Figure 3.

Figure 3

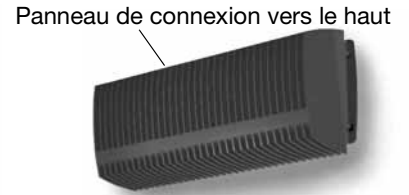
Options d'installation



Positionnement sur une étagère



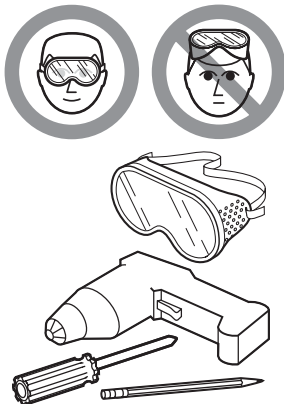
Fixation verticale à un mur



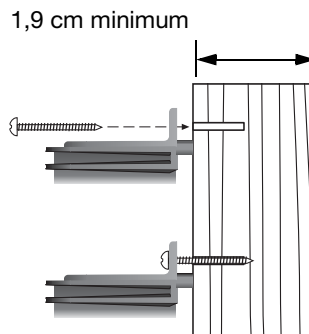
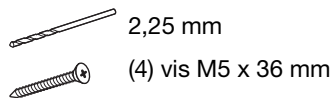
Fixation horizontale à un mur

Figure 4

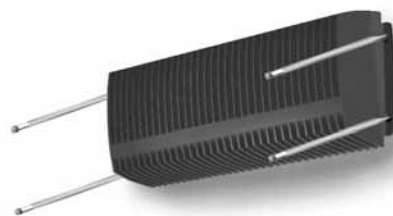
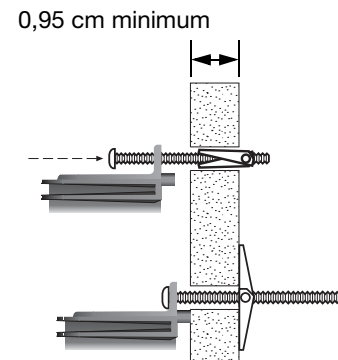
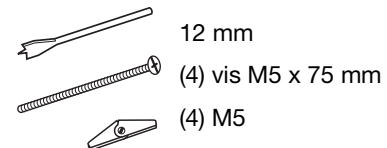
Matériel et méthodes de fixation



Cloison en bois

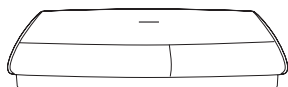


Cloison en plâtre



Pour repérer l'emplacement des trous de fixation, retirez les pieds en caoutchouc, positionnez l'amplificateur de façon appropriée et faites des marques sur le mur à travers les trous du boîtier.

Installation avec le media center AV-18/38/48



⚠ ATTENTION : Avant de réaliser les connexions, mettez le système Lifestyle® hors tension et débranchez le media center de la prise secteur. NE BRANCHEZ PAS l'amplificateur à une prise secteur avant d'avoir réalisé toutes les autres connexions.

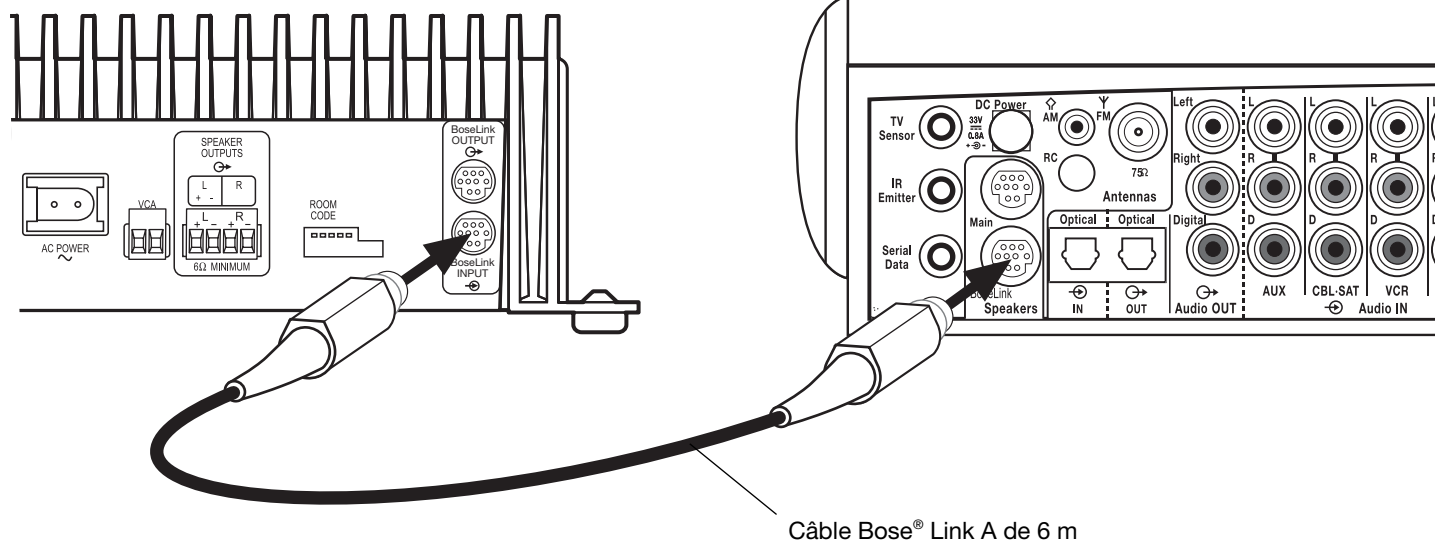
1. Insérez l'une des extrémités du câble Bose® Link A dans le connecteur de sortie Bose® Link situé sur le panneau arrière du media center (Figure 5).
2. Insérez l'autre extrémité du câble Bose® Link A dans le connecteur d'entrée (INPUT) Bose® Link situé sur le panneau arrière de l'amplificateur stéréo Lifestyle®.

Figure 5

Connexion de l'amplificateur stéréo Lifestyle® au media center AV-18/38/48

Panneau arrière de l'amplificateur stéréo Lifestyle®

Panneau arrière du media center AV-18/38/48



Câble Bose® Link A de 6 m

Français

Configuration des télécommandes RC-18S et RC-38S

La télécommande livrée avec l'amplificateur est déjà configurée pour une seconde pièce (pièce B). Pour vérifier que cette télécommande fonctionne bien avec votre système home cinéma, procédez comme suit afin de vérifier la configuration du code interne.

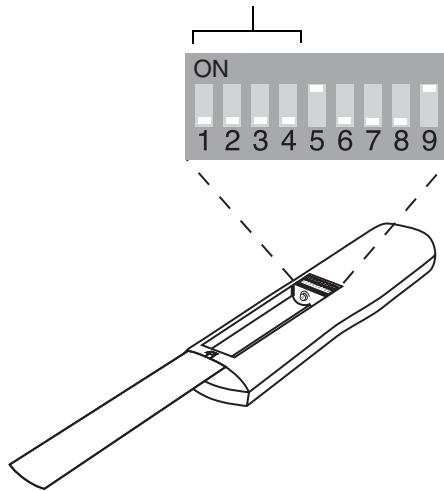
1. Ouvrez le compartiment à piles de la télécommande et repérez les commutateurs miniatures (Figure 6).
2. Vérifiez que la configuration du code interne (commutateurs 1, 2, 3 et 4) correspond à la configuration du code interne de la télécommande de votre pièce principale.

🎵 **Remarque :** Si cette télécommande est destinée à une utilisation dans plusieurs autres pièces, les réglages des autres commutateurs devront être modifiés. Reportez-vous à la section « Instructions de configuration pour la sonorisation des pièces supplémentaires », page 22.

Figure 6

Commutateurs miniatures de la télécommande

Les commutateurs du code interne doivent correspondre à ceux de la télécommande de la pièce principale.

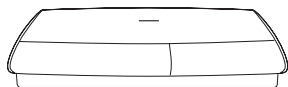


Vérification du paramètre de protocole d'expansion de votre système

Pour que l'amplificateur stéréo Lifestyle® fonctionne correctement avec votre système home cinéma, le paramètre du protocole d'expansion doit être défini sur **Bose® link**. Pour vérifier ce réglage, procédez comme suit :

1. Mettez votre système home cinéma Lifestyle® et votre téléviseur sous tension.
2. Appuyez sur le bouton **System** sur la télécommande de votre pièce principale.
3. Sélectionnez l'onglet **Audio** et naviguez jusqu'au menu **Expansion Protocol**.
4. Vérifiez que le paramètre **Bose® link** est sélectionné. Si tel n'est pas le cas, sélectionnez-le.
5. Appuyez sur la touche **Exit** de la télécommande.

Installation avec le media center AV-28

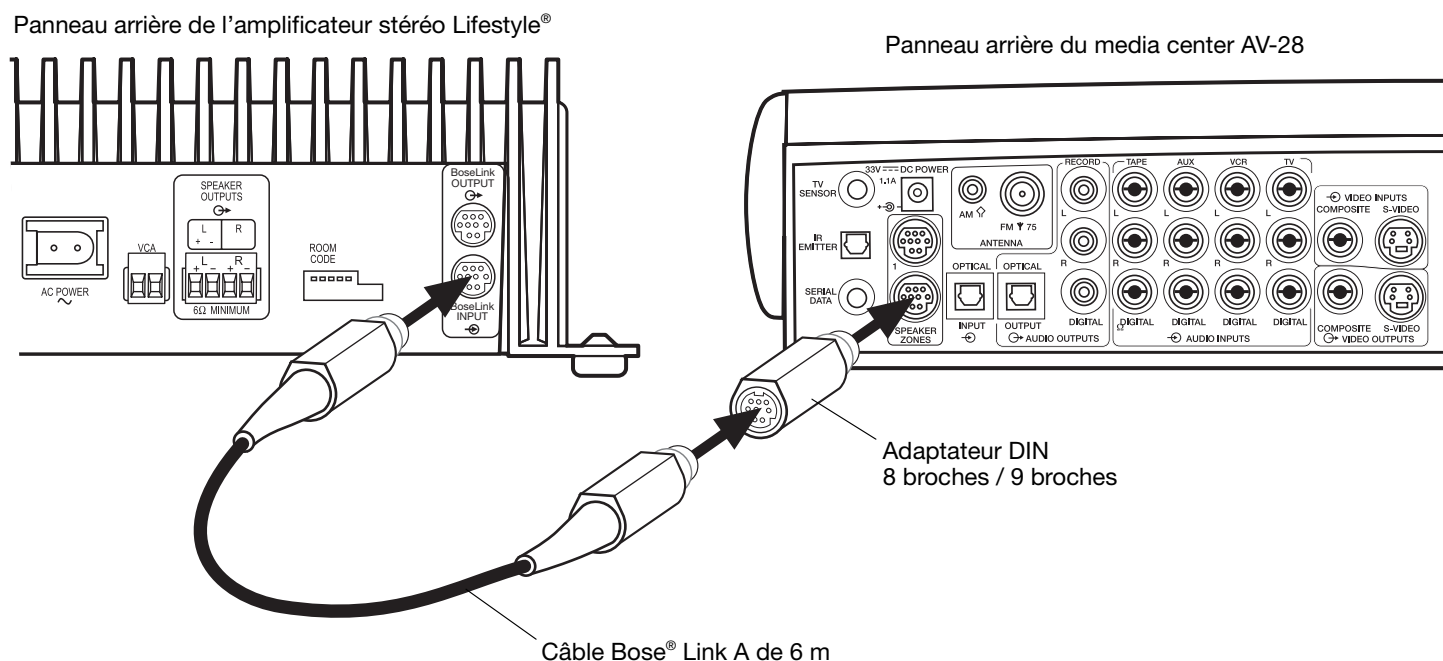


⚠ ATTENTION : Avant de réaliser les connexions, mettez le système Lifestyle® hors tension et débranchez le media center de la prise secteur. NE BRANCHEZ PAS l'amplificateur à une prise secteur avant d'avoir réalisé toutes les autres connexions.

1. Insérez l'adaptateur 8 / 9 broches dans le connecteur de sortie SPEAKER ZONES 2 situé sur le panneau arrière du media center (Figure 7).
2. Insérez l'une des extrémités du câble Bose® Link A dans l'adaptateur 8 / 9 broches.
3. Insérez l'autre extrémité du câble Bose® Link A dans le connecteur d'entrée (INPUT) Bose® Link situé sur le panneau arrière de l'amplificateur stéréo Lifestyle®.

Figure 7

Connexion de l'amplificateur stéréo Lifestyle® au media center AV-28



Configuration de la télécommande RC-28S

La télécommande livrée avec l'amplificateur est déjà configurée pour la zone 2. Pour vérifier que cette télécommande fonctionne bien avec votre système home cinéma, procédez comme suit afin de vérifier la configuration du code interne.

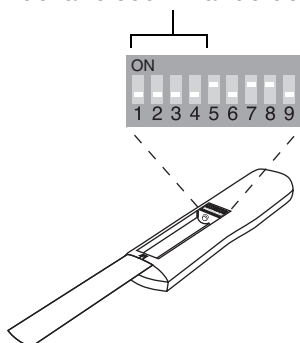
1. Ouvrez le compartiment à piles de la télécommande et repérez les commutateurs miniatures (Figure 8).
2. Vérifiez que la configuration du code interne (commutateurs 1, 2, 3 et 4) correspond à la configuration du code interne de la télécommande de votre pièce principale.
3. Vérifiez que les commutateurs 5, 7 et 8 sont relevés et que les commutateurs 6 et 9 sont abaissés.

♪ **Remarque :** Reportez-vous à la notice d'utilisation de votre système Lifestyle® pour plus d'informations sur le fonctionnement de votre système dans plusieurs pièces.

Figure 8

Commutateurs miniatures de la télécommande

Les commutateurs du code interne doivent correspondre à ceux de la télécommande de la pièce principale.



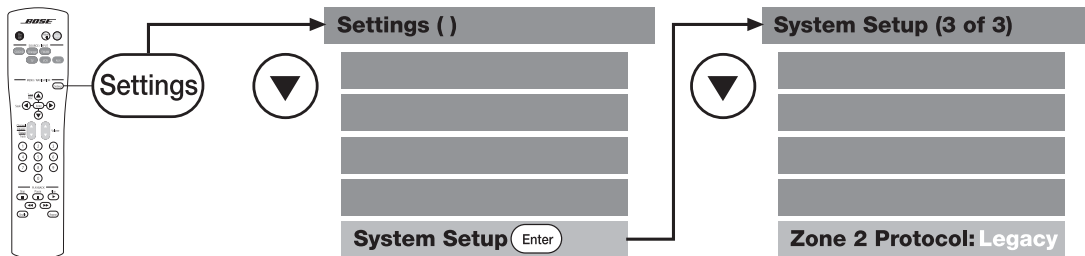
Configuration du protocole de zone 2 dans votre système home cinéma

Pour que l'amplificateur stéréo Lifestyle® fonctionne correctement avec un système Lifestyle® media center, il est nécessaire de définir le **protocole de zone 2** sur le mode **Legacy** (Figure 9).

1. Mettez votre système home cinéma Lifestyle® et votre téléviseur sous tension.
2. Appuyez sur le bouton **Settings** sur la télécommande de votre pièce principale.
3. Parcourez le menu jusqu'à **System Setup** et appuyez sur le bouton **Enter**.
4. Parcourez le menu jusqu'au dernier élément, **Zone 2 Protocol**.
5. Appuyez sur la touche de direction droite de la télécommande afin de modifier le paramètre de protocole de **Normal** à **Legacy**.
6. Mettez le système hors tension, puis redémarrez-le afin de réinitialiser le **protocole de zone 2** sur **Legacy**.

Figure 9

Configuration du protocole de zone 2



Installation avec l'interface multi pièce

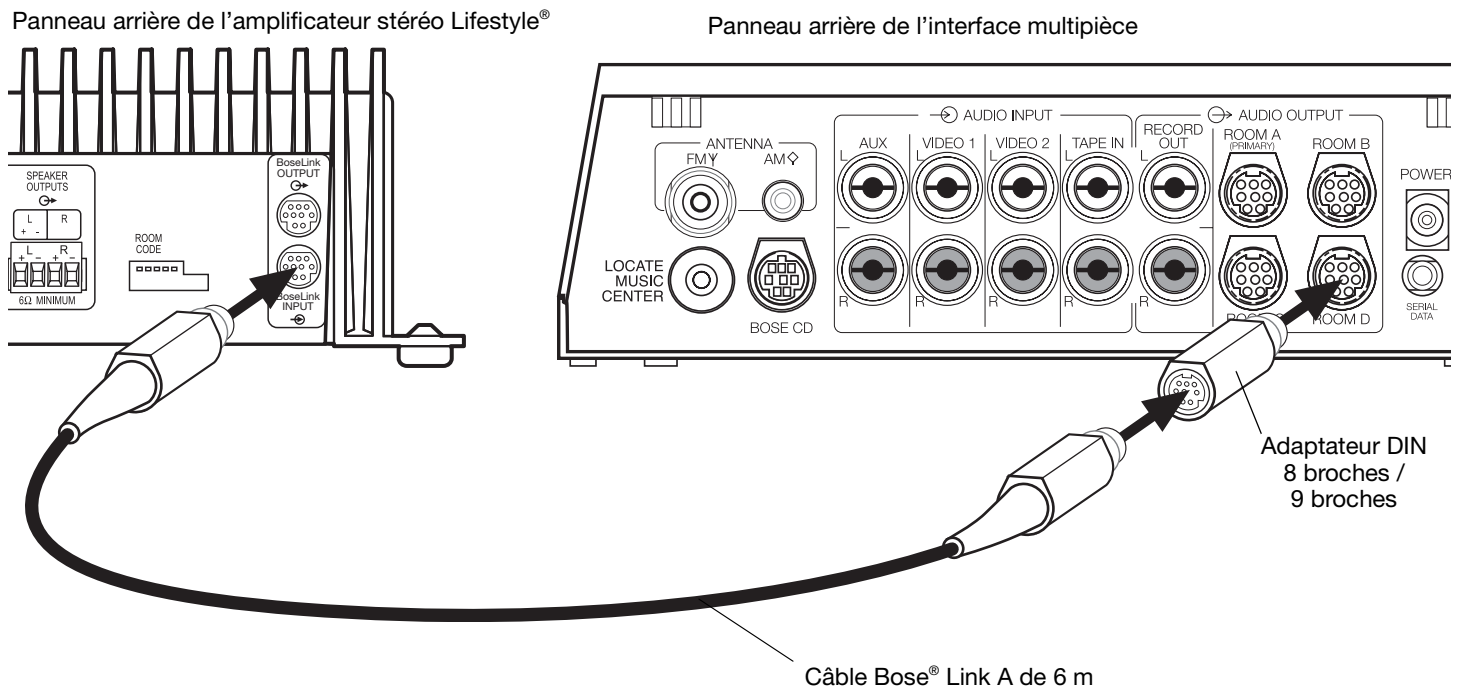
⚠ ATTENTION : Avant de réaliser les connexions, mettez le système Lifestyle® hors tension et débranchez le music center de la prise secteur. NE BRANCHEZ PAS l'amplificateur à une prise secteur avant d'avoir réalisé toutes les autres connexions.



1. Insérez l'adaptateur 8 / 9 broches dans l'un des connecteurs de sortie ROOM inutilisés (B, C ou D) situés sur le panneau arrière de l'interface multi pièce (Figure 10).
2. Insérez l'une des extrémités du câble Bose® Link A dans l'adaptateur 8 / 9 broches.
3. Insérez l'autre extrémité du câble Bose® Link A dans le connecteur d'entrée (INPUT) Bose® Link situé sur le panneau arrière de l'amplificateur stéréo Lifestyle®.

Figure 10

Connexion de l'amplificateur stéréo Lifestyle® à une interface multi pièce



Configuration du music center Personal®



Les systèmes disposant d'une interface multi pièce sont contrôlés par le music center Personal® qui vous permet de contrôler les enceintes de plusieurs pièces sans nécessiter le réglage de commutateurs internes. Cependant, si vous vous procurez un second music center Personal®, vous devez suivre cette procédure pour configurer le music center Personal® pour la première fois.

🎵 **Remarque :** Reportez-vous à la notice d'utilisation de votre système Lifestyle® pour plus d'informations sur le fonctionnement de votre système dans plusieurs pièces.

Sélection d'autres pièces pour le music center Personal®

Le music center Personal® vous permet de contrôler jusqu'à quatre jeux d'enceintes amplifiés Bose® placés dans des pièces différentes. Ces pièces sont désignées par les lettres A, B, C et D, la pièce A étant la pièce principale (celle utilisée dans un système pour une seule pièce). Si les enceintes de plusieurs pièces sont connectées à votre système, le music center Personal® affiche les boutons ROOM et HOUSE, ainsi que les lettres identifiant les différentes pièces (A, B, C et/ou D). La Figure 11 illustre un système à deux pièces.

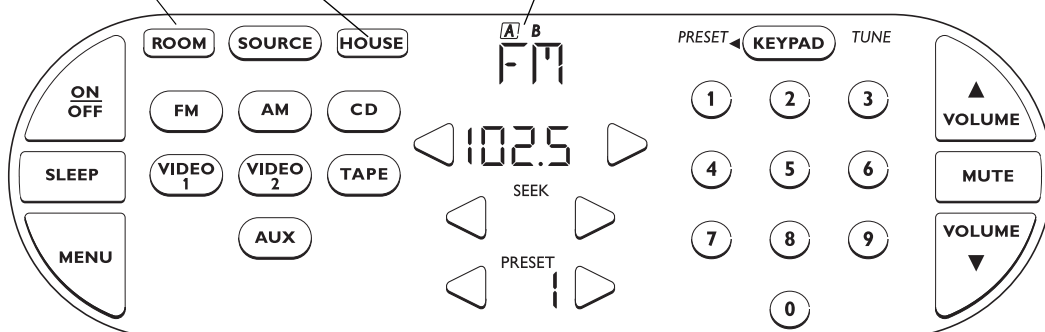
Figure 11

Affichage pour un système à deux pièces

Appuyez sur le bouton ROOM afin de contrôler le son d'une seule pièce ou de plusieurs pièces partageant une même source.

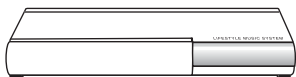
Appuyez sur le bouton HOUSE afin de contrôler le son de toutes les pièces en même temps.

Les lettres identifiant les différentes pièces vous indiquent les pièces sélectionnées à l'aide du bouton ROOM ou HOUSE.



Installation avec le music center modèle 20

⚠ ATTENTION : Avant de réaliser les connexions, mettez le système Lifestyle® hors tension et débranchez le music center de la prise secteur. **NE BRANCHEZ PAS** l'amplificateur à une prise secteur avant d'avoir réalisé toutes les autres connexions.



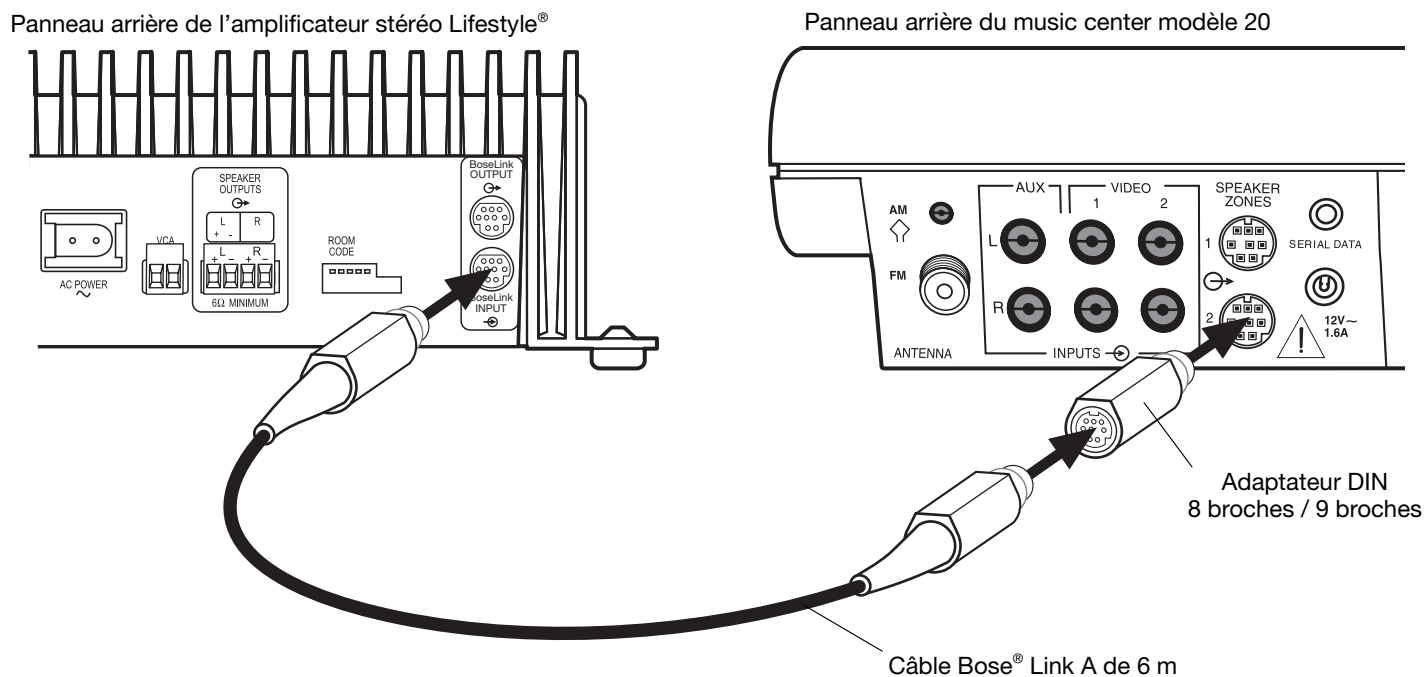
1. Insérez l'adaptateur DIN 8 / 9 broches dans le connecteur de sortie SPEAKER ZONES 2 situé sur le panneau arrière du music center (Figure 12).
2. Insérez l'une des extrémités du câble Bose® Link A dans l'adaptateur 8 / 9 broches.
3. Insérez l'autre extrémité du câble Bose® Link A dans le connecteur d'entrée (INPUT) Bose® Link situé sur le panneau arrière de l'amplificateur stéréo Lifestyle®.
4. Réglez les commutateurs ROOM CODE de l'amplificateur stéréo Lifestyle® sur Pièce E (commutateur 7 relevé, commutateurs 6, 8 et 9 abaissés).



Reportez-vous à la section « Configuration du code de salle de l'amplificateur », page 24.

Figure 12

Connexion de l'amplificateur stéréo Lifestyle® au music center modèle 20



Configuration de la télécommande RC-20 pour la zone 2

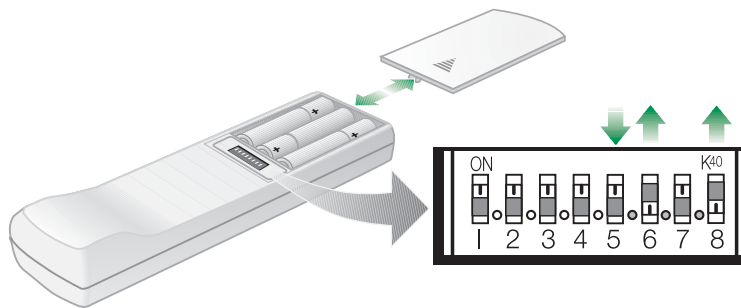
Si votre système utilise un music center modèle 20, vous devez configurer une seconde télécommande RC-20 afin de contrôler les signaux de sortie de la ZONE 2.

1. Ouvrez le compartiment à piles de la télécommande et repérez les commutateurs miniatures (Figure 13).
2. Vérifiez que la configuration du code interne (commutateurs 1, 2, 3 et 4) correspond à celle de la télécommande principale.
3. Abaissez le commutateur 5 (arrêt) et relevez les commutateurs 6 et 8 (marche).

🎵 **Remarque :** Reportez-vous à la notice d'utilisation de votre système Lifestyle® pour plus d'informations sur le fonctionnement de votre système dans plusieurs pièces.

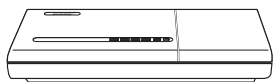
Figure 13

Configuration des commutateurs de la télécommande RC-20 pour la zone 2



Installation avec le music center modèle 5

Cette installation nécessite l'utilisation d'un câble adaptateur d'entrée audio de 1 m. Contactez votre revendeur Bose® ou le service client de Bose. Reportez-vous à la liste d'adresses et de numéros de téléphone incluse dans le carton d'emballage.



⚠ ATTENTION : Avant de réaliser les connexions, mettez le système Lifestyle® hors tension et débranchez le music center de la prise secteur. **NE BRANCHEZ PAS** l'amplificateur à une prise secteur avant d'avoir réalisé toutes les autres connexions.

⚠ ATTENTION : NE CONNECTEZ PAS le câble d'entrée audio de l'amplificateur stéréo Lifestyle® aux sorties SPEAKERS A ou SPEAKERS B. L'amplificateur est conçu pour fonctionner correctement avec le signal de sortie de niveau fixe délivré par les connecteurs de sortie FIXED OUTPUT.

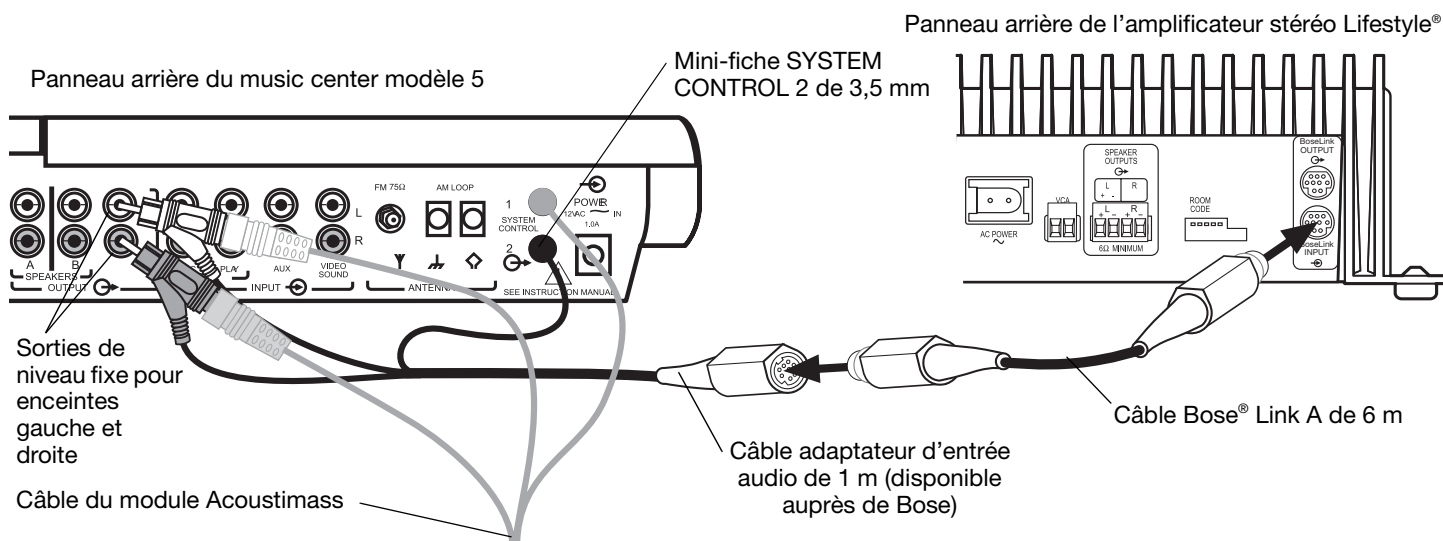
1. Déconnectez le câble du module Acoustimass® des sorties FIXED L et R situées sur le panneau arrière du music center (Figure 14).
2. Insérez le connecteur de raccord RCA rouge du câble adaptateur d'entrée audio dans la prise FIXED OUTPUT R (droite). Insérez le connecteur de raccord RCA blanc dans la prise FIXED OUTPUT L (gauche). Insérez la mini-fiche de 3,5 mm dans le connecteur SYSTEM CONTROL 2 situé sur le panneau arrière du music center.
3. Insérez la fiche RCA rouge du module Acoustimass dans le connecteur de raccord rouge et la fiche RCA blanche dans le connecteur de raccord blanc.
4. Connectez l'une des extrémités du câble audio 6 m (fourni) à la fiche libre du câble adaptateur d'entrée audio. Connectez l'autre extrémité du câble audio au connecteur d'entrée (INPUT) Bose® Link situé sur le panneau arrière de l'amplificateur stéréo Lifestyle®.
5. Réglez les commutateurs ROOM CODE de l'amplificateur stéréo Lifestyle® sur Pièce E (commutateur 7 relevé, commutateurs 6, 8 et 9 abaissés).



Reportez-vous à la section « Configuration du code de salle de l'amplificateur », page 24.

Figure 14

Connexion de l'amplificateur stéréo Lifestyle® au music center modèle 5



Configuration de la télécommande RC-5

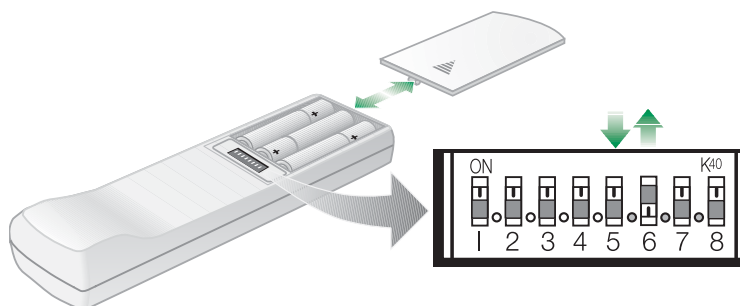
Si votre système utilise un music center modèle 5, vous devez configurer une seconde télécommande RC-5 afin de contrôler votre amplificateur stéréo Lifestyle®.

1. Ouvrez le compartiment à piles de la télécommande et repérez les commutateurs miniatures (Figure 15).
2. Vérifiez que la configuration du code interne (commutateurs 1, 2, 3 et 4) correspond à celle de la télécommande principale.
3. Abaissez le commutateur 5 (arrêt) et relevez le commutateur 6 (marche).

🎵 **Remarque :** Reportez-vous à la notice d'utilisation de votre système Lifestyle® pour plus d'informations sur le fonctionnement de votre système dans plusieurs pièces.

Figure 15

Configuration des commutateurs de la télécommande RC-5



Connexion d'enceintes à l'amplificateur stéréo Lifestyle®

⚠ ATTENTION : NE CONNECTEZ AUCUNE enceinte amplifiée de quelque marque ou modèle que ce soit aux sorties pour enceintes de l'amplificateur stéréo Lifestyle®. Vous risqueriez d'endommager l'appareil.

⚠ ATTENTION : Vérifiez que l'amplificateur est déconnecté de la prise secteur avant de réaliser la connexion des enceintes.

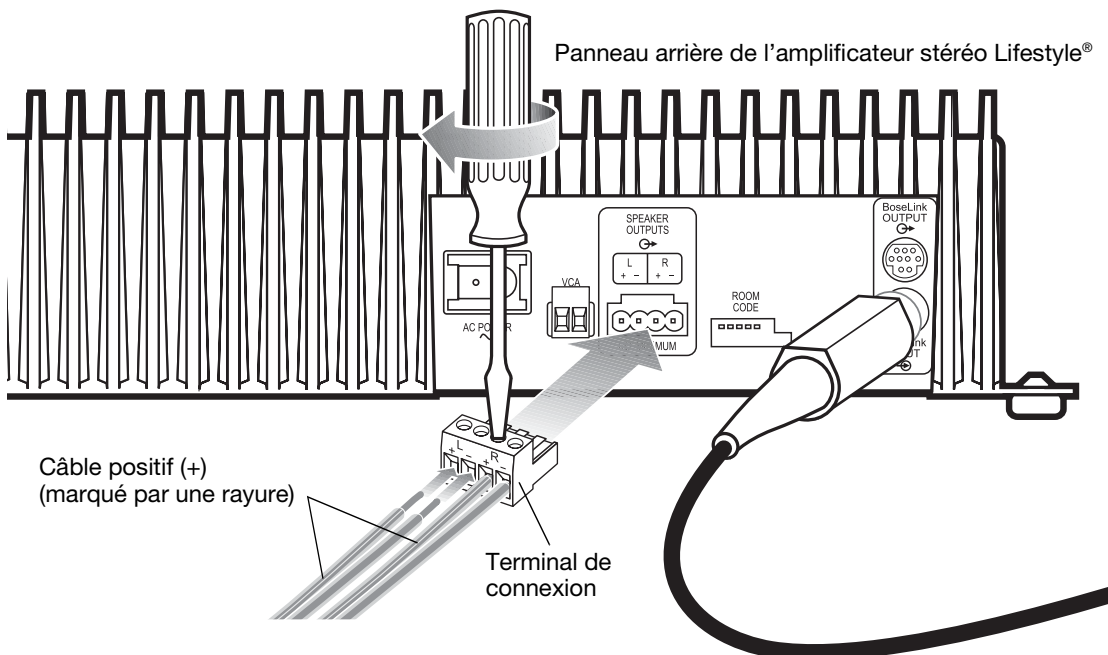
⚠ ATTENTION : L'amplificateur stéréo Lifestyle® requiert une impédance minimal de 6 ohms.

Le câble d'enceinte se compose de deux fils isolés. La gaine de l'un des fils est généralement marquée (rayée, annelée ou striée) afin d'indiquer qu'il doit être connecté à la borne positive (+). Le fil uni doit toujours être connecté à la borne négative (-). Pour connaître les longueurs et les tailles de fils recommandées, reportez-vous à la section « Recommandations relatives aux câbles », page 28.

1. Retirez le terminal de connexion du connecteur SPEAKER OUTPUTS situé sur le panneau arrière de l'amplificateur.
2. Connectez le câble de l'enceinte gauche aux bornes L positive (+) et négative (-) du terminal de connexion à quatre broches.
3. Connectez le câble de l'enceinte droite aux bornes R positive (+) et négative (-) du terminal de connexion à quatre broches.
4. Insérez le terminal de connexion dans le connecteur SPEAKER OUTPUTS.

Figure 16

Connexion des câbles des enceintes aux sorties SPEAKER OUTPUTS



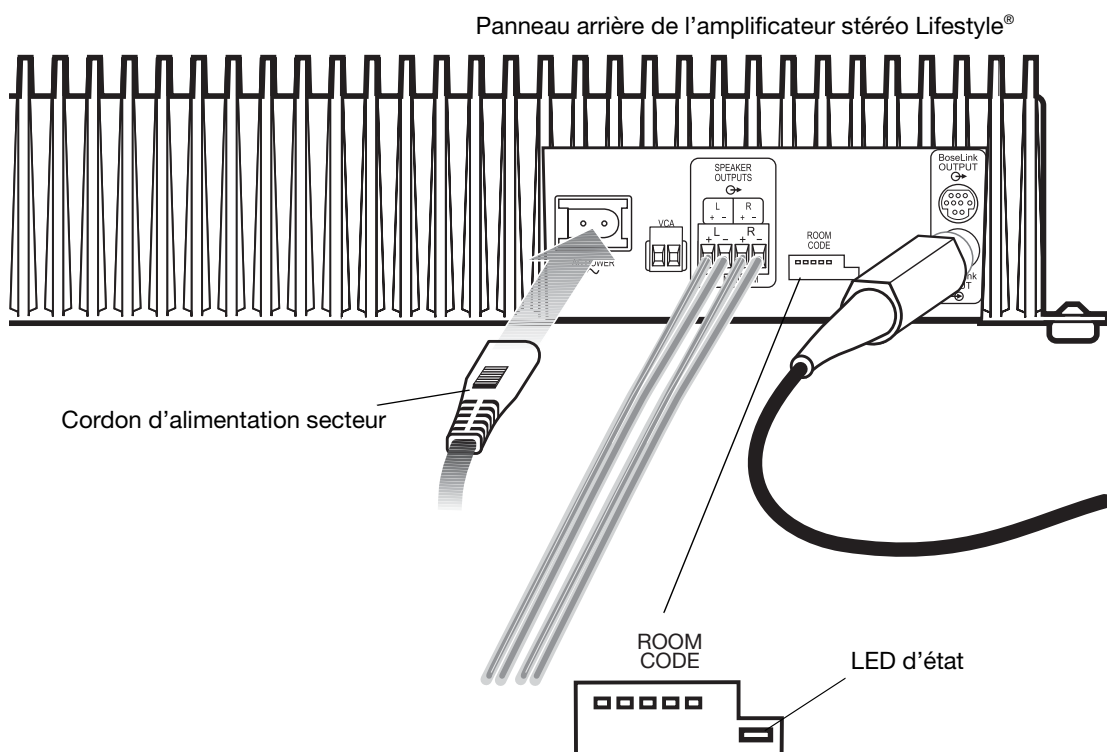
Mise sous tension du système

⚠ ATTENTION : NE BRANCHEZ PAS le câble d'alimentation à une prise secteur avant d'avoir réalisé toutes les connexions.

1. Insérez le petit connecteur situé à l'une des extrémités du câble d'alimentation fourni avec votre amplificateur stéréo Lifestyle® dans la prise AC POWER située sur le panneau arrière de l'amplificateur (Figure 17).
2. Connectez les câbles d'alimentation de l'amplificateur stéréo Lifestyle® et du système Lifestyle® à une prise secteur. La LED d'état indique l'état de fonctionnement de l'amplificateur.
3. Sélectionnez une source musical à l'aide de votre music center Personal® ou de votre nouvelle télécommande et réglez le volume comme vous le souhaitez.

Figure 17

Branchement du cordon d'alimentation



État de la LED	Signification
Clignote lentement et constamment (allumée 1 seconde, éteinte 3 secondes)	L'amplificateur est hors tension (veille).
Allumée sans interruption	L'amplificateur est sous tension et prêt à fonctionner.
Clignote rapidement	L'amplificateur est sous tension et reçoit des données de commande du media center via la prise Bose® Link.
Clignote lentement et constamment (allumée 1 seconde, éteinte 5 secondes)	L'amplificateur est configuré comme amplificateur secondaire et est hors tension.
S'allume mais s'éteint rapidement	L'amplificateur est configuré comme amplificateur secondaire et est sous tension.

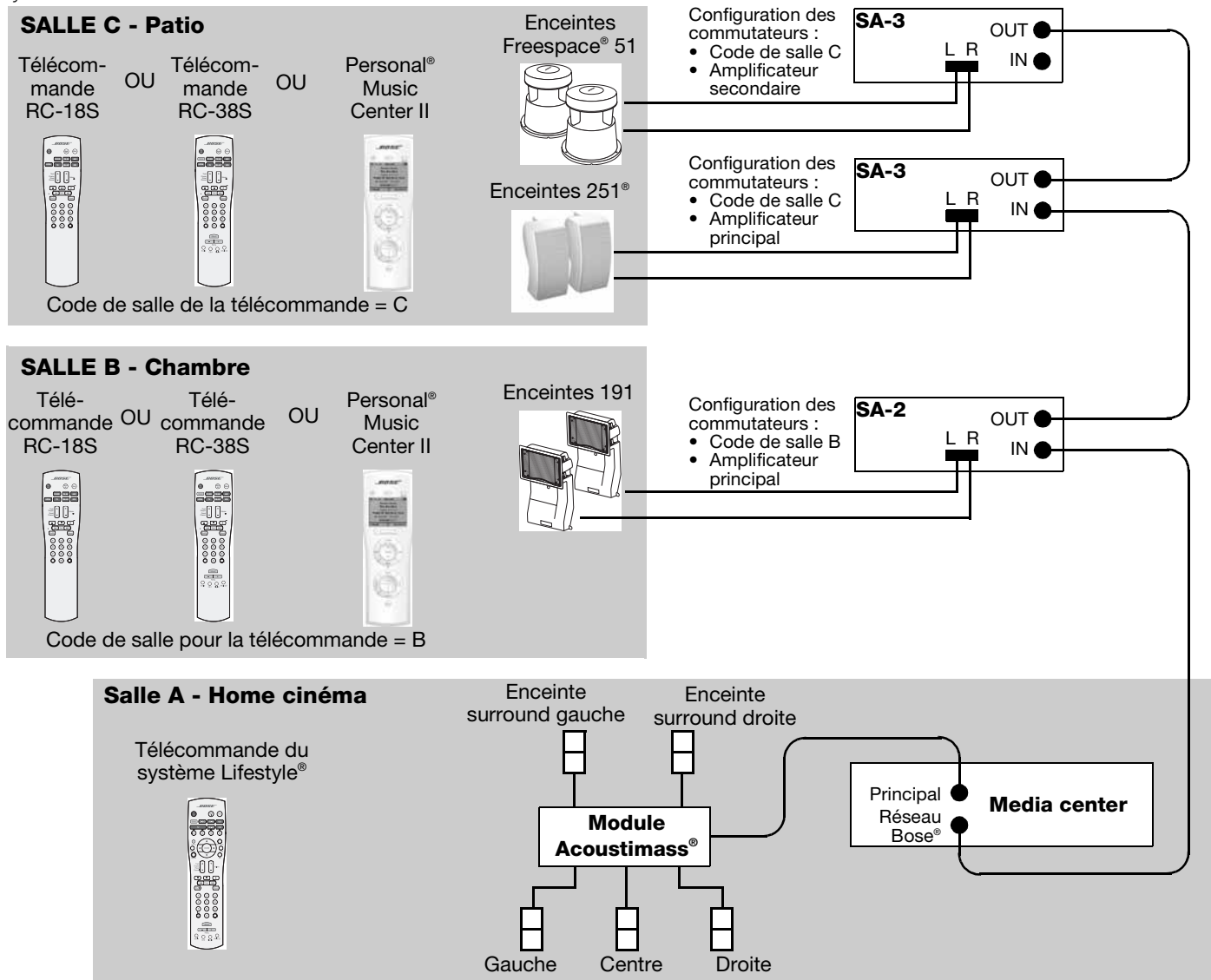
Instructions de configuration pour la sonorisation des pièces supplémentaires

Si vous possédez un système home cinéma Lifestyle® 18 série II, 28 série II, 38 ou 48, il vous est possible de bénéficier d'un son stéréo dans 14 autres pièces à condition de disposer des amplificateurs stéréo Lifestyle®, des systèmes d'enceintes compatibles et des télécommandes nécessaires.

- Les télécommandes destinées aux autres pièces doivent être configurées sur le même code interne que la télécommande de la pièce principale, mais chacune doit être configurée sur un code de salle différent. Reportez-vous à la section « Configuration des télécommandes des autres pièces », page 23.
- L'amplificateur Lifestyle® et sa télécommande doivent être définis sur le même code de salle. Reportez-vous à la section « Configuration du code de salle de l'amplificateur », page 24.
- Lorsque vous utilisez plusieurs amplificateurs pour alimenter plus de deux enceintes dans une pièce (Figure 18, pièce C), tous les amplificateurs doivent être configurés sur le même code de salle. De plus, un amplificateur doit être configuré sur le mode amplificateur principal et tous les autres doivent être configurés sur le mode amplificateur secondaire. Reportez-vous à la section « Amplificateur principal et secondaires », page 25.

Figure 18

Exemple d'installation d'amplificateurs stéréo Lifestyle®



Configuration des télécommandes des autres pièces

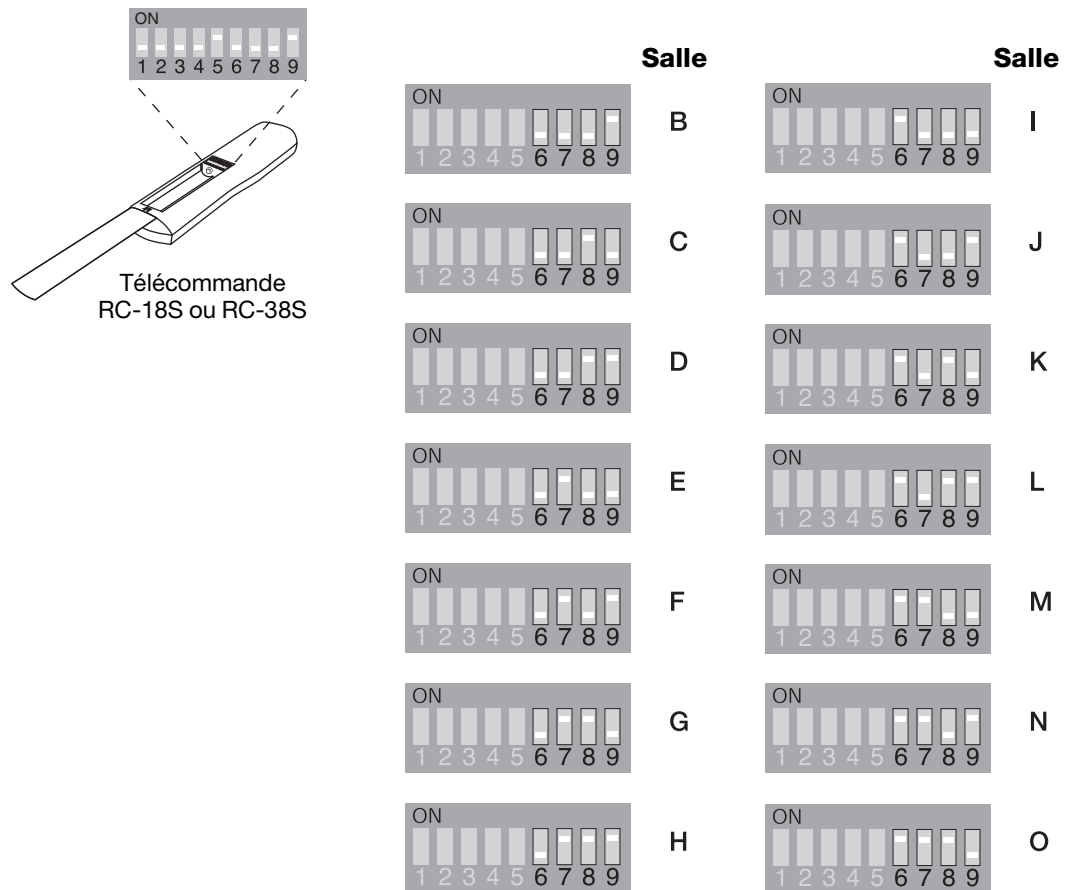
Pour configurer la télécommande RC-18S ou RC-38S :

1. Ouvrez le compartiment à piles de la télécommande et repérez les commutateurs miniatures (Figure 19).
2. Vérifiez que la configuration du code interne (commutateurs 1, 2, 3 et 4) correspond à la configuration du code interne de la télécommande de votre pièce principale.
3. La télécommande livrée avec l'amplificateur est configurée pour la pièce B. Pour l'utiliser dans une autre pièce, réglez les commutateurs 6, 7, 8 et 9 sur le même code de salle que l'amplificateur stéréo Lifestyle®.

🎵 **Remarque :** Reportez-vous à la notice d'utilisation de votre système Lifestyle® pour plus d'informations sur le fonctionnement de votre système dans plusieurs pièces.

Figure 19

Configuration des commutateurs miniatures pour les télécommandes RC-18S et RC-38S



Pour configurer le music center Personal® II :

Reportez-vous à la notice d'utilisation fournie avec le music center Personal® II pour connaître les instructions relatives à la configuration de cette télécommande pour d'autres pièces.

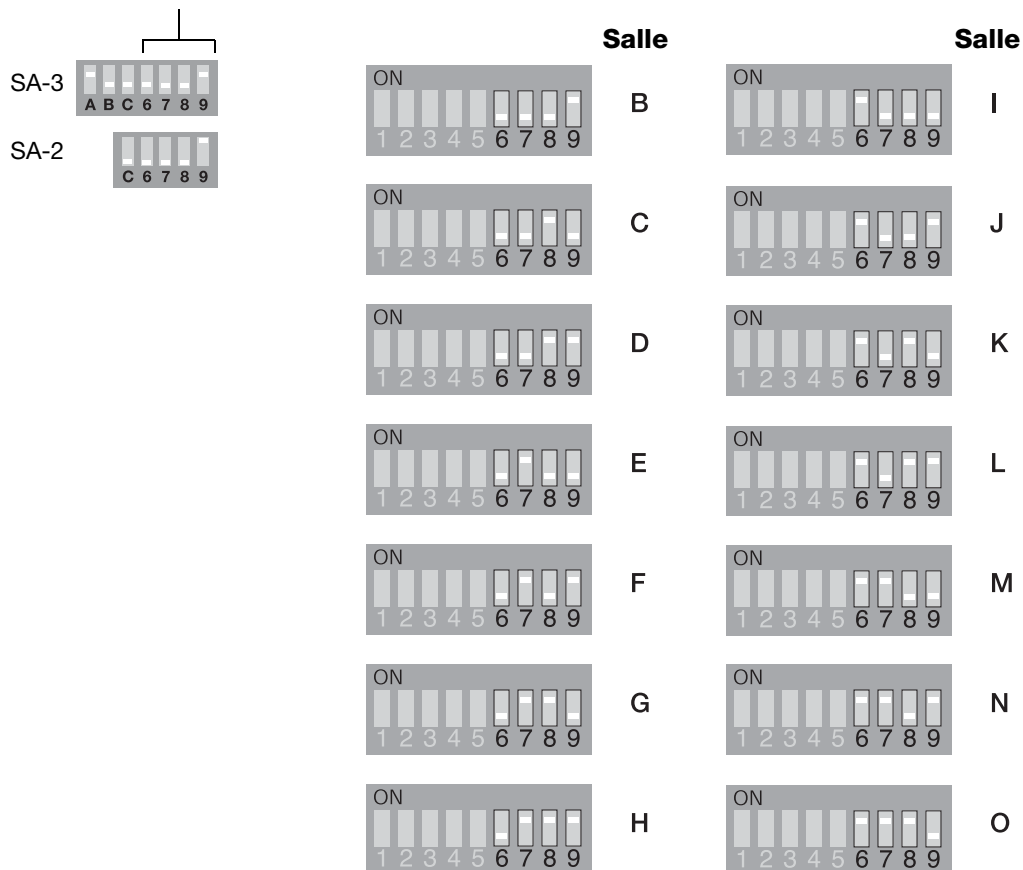
Configuration du code de salle de l'amplificateur

Le code de salle de l'amplificateur doit correspondre au code de salle de la télécommande utilisée dans la pièce dans laquelle sont installées les enceintes.

Figure 20

Configuration du code de salle de l'amplificateur

Commutateurs du code de salle



Commutateurs du mode amplificateur

Les fonctionnalités avancées de l'amplificateur stéréo Lifestyle® sont configurées à l'aide des commutateurs miniatures A, B et C (Figure 21). L'amplificateur SA-3 est doté de ces trois commutateurs, alors que l'amplificateur SA-2 comporte uniquement le commutateur C.

Figure 21

Commutateurs miniatures des amplificateurs SA-2 et SA-3

	Commutateur	Position	Fonction
SA-3	A	Abaissé	Sortie mono
		Relevé*	Sortie stéréo
SA-2	B	Abaissé*	Détection automatique d'une source locale - arrêt
		Relevé	Détection automatique d'une source locale - marche
	C	Abaissé*	Amplificateur principal
		Relevé	Amplificateur secondaire

*Paramètre d'origine

Sortie stéréo ou mono (SA-3 uniquement)

Le signal de sortie de l'amplificateur SA-3 peut-être défini sur stéréo (commutateur A relevé - paramètre d'origine) ou sur mono (commutateur A abaissé). Le mode de sortie mono délivre un signal audio aux canaux gauche et droit par l'intermédiaire des sorties gauche et droite. Ce mode est utile lorsqu'une sortie stéréo n'est pas réalisable, par exemple lorsque des enceintes extérieures sont utilisées dans une vaste zone d'écoute.

Détection automatique d'une source locale (SA-3 uniquement)

Lorsqu'une source est connectée aux connecteurs AUX INPUT, vous pouvez configurer l'amplificateur afin qu'il détecte la mise en marche de cette source et qu'il passe automatiquement du mode veille au mode marche.

Lors de la livraison de l'amplificateur, cette fonctionnalité est désactivée. Pour activer la détection automatique d'une source locale, relevez le commutateur B.

Amplificateur principal et secondaires

Si vous souhaitez couvrir une vaste zone d'écoute, telle qu'un patio extérieur, nécessitant plusieurs jeux d'enceintes, vous pouvez installer des amplificateurs supplémentaires. Reportez-vous à la section « Instructions de configuration pour la sonorisation des pièces supplémentaires », page 22 pour connaître la configuration nécessaire pour la pièce C.

- Laissez le commutateur C abaissé (paramètre d'origine - mode amplificateur principal) sur l'un des amplificateurs et relevez-le (mode amplificateur secondaire) sur tous les autres amplificateurs.
- Définissez le code de salle de tous les amplificateurs sur le même code de salle que la télécommande.
- Vous pouvez désormais mettre tous les amplificateurs sous ou hors tension, modifier leur volume ou couper leur son à l'aide d'une seule télécommande.

Nettoyage de l'amplificateur

⚠ ATTENTION : Débranchez le cordon d'alimentation de la prise secteur avant de commencer le nettoyage.

L'amplificateur, qui est conçu pour une utilisation à l'intérieur uniquement, peut devenir poussiéreux avec le temps. Pour le nettoyer, utilisez uniquement un chiffon doux et sec pour retirer la poussière présente sur les parties extérieures du boîtier. Vous pouvez utiliser un aspirateur équipé d'une brosse pour nettoyer les zones difficiles à atteindre. N'UTILISEZ PAS de solvants, de produits chimiques, ni de liquides de nettoyage contenant de l'alcool, de l'ammoniac ou des substances abrasives.

Protection des câbles extérieurs

Même si certaines enceintes Bose® sont conçues et testées pour résister aux conditions climatiques extérieures, les extrémités dénudées des câbles d'enceintes sont sensibles aux conditions extérieures, en particulier en cas d'exposition à de l'eau salée.

Vous pouvez utiliser un calfeutrage en silicone, tel qu'un adhésif résistant aux variations de température (RTV), pour protéger les connexions des câbles d'enceintes. Vous trouverez ce type d'adhésif dans les quincailleries. Si vous utilisez un calfeutrage en silicone, appliquez-le uniquement une fois les câbles connectés et les molettes vissées. Contrôlez le calfeutrage tous les ans et reprenez-le si nécessaire.

Dépannage

Si vous rencontrez un problème concernant le fonctionnement du système Lifestyle® après avoir installé l'amplificateur stéréo Lifestyle®, suivez les instructions suivantes. Pour obtenir une aide supplémentaire, reportez-vous aux instructions de dépannage fournies dans la notice d'utilisation de votre système. Si le problème persiste, contactez votre revendeur Bose® en vue d'une réparation ou contactez le service client de Bose. Reportez-vous à la liste d'adresses fournie pour obtenir les numéros de téléphone appropriés.

Problème	Mesure corrective
Aucune enceinte ne fonctionne.	<ul style="list-style-type: none"> • Vérifiez que le media center ou le music center Lifestyle® et l'amplificateur sont branchés et sous tension. • Vérifiez que les fiches sont correctement insérées et que les prises secteur sont en état de fonctionnement. • Vérifiez qu'une source de musique est sélectionnée (AM, FM, CD, AUX, etc.). Si la source CD ou AUX est sélectionnée, vérifiez que le lecteur de CD contient un CD ou que la source connectée à l'entrée AUX est sous tension. • Si vous utilisez un music center modèle 20, vérifiez que le câble d'entrée audio est inséré dans la prise SPEAKER ZONES 2. • Si vous utilisez un music center modèle 5 home cinéma (systèmes Lifestyle® 12 ou Lifestyle® 8), vérifiez que le câble d'entrée audio de l'amplificateur est bien inséré dans les connecteurs FIXED OUTPUT du music center. (Les câbles de sortie vers le module Acoustimass® doivent être connectés aux connecteurs de raccord du câble d'entrée audio.) • Débranchez le casque, le cas échéant. • Vérifiez que les réglages des commutateurs de la télécommande sont corrects.
Une seule enceinte fonctionne.	<ul style="list-style-type: none"> • Vérifiez les câbles branchés sur l'enceinte qui ne fonctionne pas. • Assurez-vous qu'ils sont en bon état et que leur branchement est correct à chaque extrémité. • Reportez-vous à la section « Connexion d'enceintes à l'amplificateur stéréo Lifestyle® », page 20.
Une des enceintes ne fonctionne toujours pas.	<ul style="list-style-type: none"> • Débranchez le câble reliant cette enceinte à l'amplificateur. Débranchez ensuite le câble connecté sur l'autre enceinte et raccordez-le à l'enceinte ne délivrant aucun son. Si elle ne fonctionne toujours pas, le problème provient de l'enceinte. Si au contraire elle fonctionne, continuez vos investigations afin d'identifier la source du problème. • Débranchez ce câble au niveau de l'amplificateur. Branchez-le sur l'autre sortie pour enceinte de l'amplificateur. Si l'enceinte fonctionne, le problème provient du câble original qui était raccordé à celle-ci. Au contraire, si l'anomalie persiste, la panne est imputable à ce canal de l'amplificateur.

Problème	Mesure corrective
Les canaux stéréo gauche et droit sont diffusés sur les mauvaises enceintes.	<ul style="list-style-type: none"> • Vérifiez les connexions des câbles d'enceintes pour vous assurer que le câble connecté à la prise SPEAKER OUTPUTS L de l'amplificateur est connecté à son autre extrémité à l'enceinte située sur la gauche de votre zone d'écoute. • Vérifiez les connexions des câbles d'enceintes pour vous assurer que le câble connecté à la prise SPEAKER OUTPUTS R de l'amplificateur est connecté à son autre extrémité à l'enceinte située sur la droite de votre zone d'écoute.
Les graves ou les aigus sont faibles.	<ul style="list-style-type: none"> • Vérifiez les branchements des enceintes. Vérifiez que les fils positifs (+) sont connectés aux bornes positives et que les fils négatifs (-) sont connectés aux bornes négatives. • Reportez-vous à la section « Connexion d'enceintes à l'amplificateur stéréo Lifestyle® », page 20.
Des interférences sont constatées.	<ul style="list-style-type: none"> • Vérifiez que les câbles d'enceintes sont correctement insérés dans les bornes situées à l'arrière des enceintes et sur le panneau arrière de l'amplificateur. Vérifiez qu'aucun fil ne touche deux bornes de connexion. • Reportez-vous à la section « Connexion d'enceintes à l'amplificateur stéréo Lifestyle® », page 20.
La télécommande ne permet pas de régler le volume.	<ul style="list-style-type: none"> • Vérifiez que la mini-fiche de 3,5 mm est correctement insérée dans le connecteur SYSTEM CONTROL 2 (music center modèle 5 uniquement). • Si vous utilisez une télécommande RC-20 ou RC-5, vérifiez que les réglages des commutateurs de la télécommande sont corrects. • Si vous utilisez une commande de contrôle du volume local (VCA), désactivez-la.
Le volume diminue soudainement	<ul style="list-style-type: none"> • Diminuez le réglage du volume pour vérifier si le volume revient au niveau normal. Si tel est le cas, la diminution soudaine du volume était une mesure intentionnelle de la fonctionnalité de protection de l'amplificateur contre les surcharges. Celle-ci se met en marche automatiquement si le réglage du volume est trop élevé et provoque une surcharge des enceintes. Le réglage du volume sur un niveau moins élevé permettra d'obtenir un volume continu et stable.
Aucun son n'est diffusé dans la zone 2.	<ul style="list-style-type: none"> • Si vous utilisez un système home cinéma Lifestyle®, l'amplificateur fonctionne uniquement si le paramètre « Zone 2 Protocol » du menu de réglage du système est défini sur « Legacy ». Pour plus d'informations, reportez-vous à la notice d'utilisation de votre système home cinéma Lifestyle®.

Service client

Pour obtenir une aide supplémentaire afin de résoudre vos problèmes, contactez le service client de Bose®. Consultez la liste d'adresses fournie avec votre système pour obtenir les numéros de téléphone appropriés.

Garantie limitée

L'amplificateur stéréo Lifestyle® est couvert par une garantie Bose limitée transférable d'un an. Les conditions détaillées de la garantie sont notées sur la carte d'enregistrement qui accompagne votre système. Veillez à remplir la section Informations de la carte et renvoyez-la à Bose. En cas d'oubli, les droits que vous confère cette garantie ne s'en trouveront pas affectés.

Accessoires

- Câble adaptateur Bose® Link / music center modèle 5 (Réf. 278128)
- Câble Bose® Link d'extension/expansion de 15 m (Réf. 275475-050)

Informations techniques

Fonctions

- Technologie de traitement des signaux numériques déposée de Bose®
- Contrôle numérique du volume intégré
- Protection contre les surcharges thermiques
- Pieds de protection en caoutchouc

Puissance nominale

- États-Unis/Canada : 120 V \sim 50/60 Hz, 220 W (SA-2), 400 W (SA-3)
- International : 220-240 V \sim 50/60 Hz, 220 W (SA-2), 400 W (SA-3)

Sensibilité d'entrée

- 0,5 Vrms @ 1 kHz

Rapport signal / bruit (S/B)

- 90 dB

	SA-2	SA-3
Connecteurs d'entrée/sortie	Connecteur de contrôle du volume VCA Sorties d'enceintes droite/gauche Entrée/sortie Bose® Link	Connecteur de contrôle du volume VCA Sorties d'enceintes droite/gauche Entrée AUX Entrée/sortie Bose® Link
Puissance de sortie (puissance moyenne continue)	40 W par canal minimum sous 6 ohms, fréquence de 30 Hz à 15 kHz, TDH maximum de 0,5 %.	100 W par canal minimum sous 6 ohms, fréquence de 30 Hz à 15 kHz, TDH maximum de 0,5 %.
Dimensions	36,2 x 13,8 x 9,0 cm	36,2 x 13,8 x 10,7 cm
Poids	3,42 kg	4,95 kg

Finition

- Revêtement poudre noir

Recommandations relatives aux câbles

Longueur (max.)	Section
9 m	0,75 mm ²
14 m	1,7 mm ²
21 m	2 mm ²

