

Four encastrable BO8750AX



Four

Four multifonctions - 60 l

Parmi les plus grands fours du marché en volume net

Design: Four HomeMADE - design innovant élaboré sur le modèle des fours à pain traditionnels chauffés au bois

Bandeau de commandes en verre avec côtés inox

Poignée ergonomique

Porte du four amovible

Contre-porte du four totalement lisse

Fonctionnement: Régulation électronique de la température

Programmeur: DirecTOUCH - module de programmation électronique à sélection directe

Capacité: 60 l



Éclairage du four

Convection naturelle,

Chaleur tournante,

Décongélation,

Sole air pulsé,

Chaleur tournante et sole,

Préchauffage rapide - en 6 min. à 200°C,

Gril simple,

Gril grande surface,

Gril air pulsé,

WarmPlate - Chauffage des assiettes,

StayWarm - Maintien au chaud

Évacuation verticale des vapeurs

Couleur de la poignée: Inox

Équipement

1 grille

Lèchefrite profonde émaillée

Plaque à pâtisserie émaillée

Lèchefrite(s) en verre

Poignée lèchefrite

Filtre antigraisse en inox

Glissières télescopiques

Sonde thermométrique

Système de sécurité

Porte: Porte triple vitrage

Interruption du chauffage à l'ouverture de la porte

Ventilateur de refroidissement

Verrou de sécurité sur la porte du four

Nettoyage

Hydrolyse avec fonction Aqua Clean

Parois latérales amovibles en émail EcoClean

Plaque catalytique arrière démontable

Résistances de voûte/gril rabattables

Caractéristiques techniques/Dimensions

Tension: 230 V

Consommation d'énergie (convection naturelle): 0,87 kWh

Consommation d'énergie (chaleur tournante / pulsée): 0,79 kWh

Puissance de raccordement: 3300 W max

Niveau sonore: 46 dB(A)

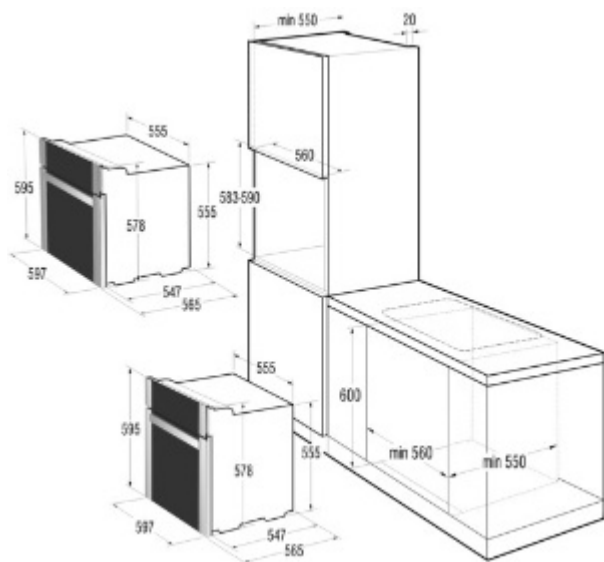
Dimensions (L x H x P): 59,7 x 59,5 x 56,5 cm

Dimensions d'encastrement: 56-56,8 x 59-60 x 55 cm

Dimensions (produit emballé) (L x H x P): 63,5 x 69,1 x 68 cm

Poids brut: 42 kg

Code EAN: 3838942469459



Ventilateur de refroidissement: