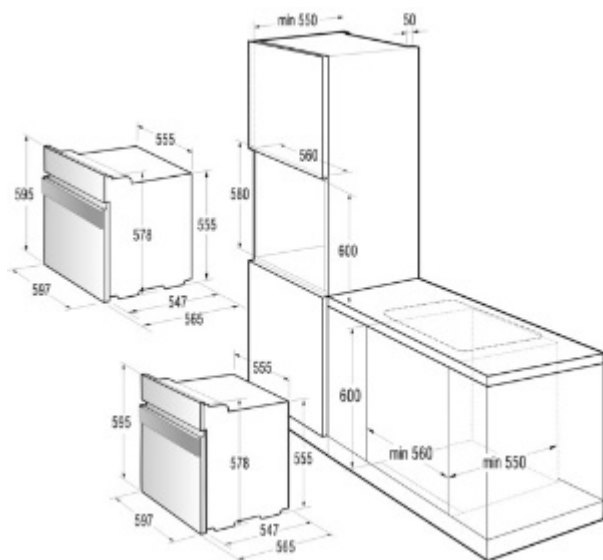


## Four encastrable BO87-ORA-W



### Four

Four multifonctions - 65 l

Parmi les plus grands fours du marché en volume net

Design: Four HomeMADE - design innovant élaboré sur le modèle des fours à pain traditionnels chauffés au bois

Bandeau de commandes en verre noir

Poignée ergonomique

Porte du four amovible

Contre-porte du four totalement lisse

Fonctionnement: Régulation électronique de la température

Programmateur: DirecTOUCH - module de programmation électronique à sélection directe

Capacité: 65 l



### Éclairage du four

Convection naturelle,

Chaleur tournante,

Décongélation,

Sole air pulsé,

Chaleur tournante et sole,

Préchauffage rapide - en 6 min. à 200°C,

Gril simple,

Gril grande surface,

Gril air pulsé,

WarmPlate - Chauffage des assiettes,

StayWarm - Maintien au chaud

Évacuation verticale des vapeurs

### Équipement

1 grille

Lèchefrite profonde émaillée

Plaque à pâtisserie émaillée

Poignée lèchefrite

Filtre antigrasse en inox

Glissières télescopiques

Sonde thermométrique

### Système de sécurité

Porte: Porte triple vitrage

Ventilateur de refroidissement: Ventilateur de refroidissement

Verrou de sécurité sur la porte du four

### Nettoyage

Hydrolyse avec fonction Aqua Clean

Résistances de voûte/gril rabattables

### Caractéristiques techniques/Dimensions

Tension: 230 V

Consommation d'énergie (convection naturelle): 0,87 kWh

Consommation d'énergie (chaleur tournante / pulsée): 0,79 kWh

Puissance de raccordement: 3300 W max

Temps de cuisson pour quantité standard - convection naturelle: 51,5 min.

Temps de cuisson pour quantité standard - chaleur tournante / pulsée: 46,5 min.

Surface de la plus grande plaque à pâtisserie: 1316 cm<sup>2</sup>

Niveau sonore: 46 dB(A)

Dimensions (L x H x P): 59,7 x 59,5 x 56,5 cm

Dimensions d'encastrement: 56-56,8 x 59-60 x 55 cm

Dimensions (produit emballé) (L x H x P): 63,5 x 69,1 x 68 cm

Poids brut: 38,6 kg

Code EAN: 3838942574245