

answers²

EasyGuide

LIFEBOOK C Series

Français



FUJITSU COMPUTERS
SIEMENS

Vous avez ...

... des questions ou des problèmes techniques ?

Adressez-vous :

- à votre partenaire responsable
- à votre revendeur

Vous trouverez d'autres informations dans le manuel "Garantie" ("Warranty") et dans la liste Help Desk.

Vous trouverez des informations actualisées sur nos produits, des conseils, des mises à jour, etc. sur notre site Internet : <http://www.fujitsu-siemens.com>

Publié par
Fujitsu Siemens Computers GmbH

No de référence : **A26391-K136-Z120-1-7719**
Printed in the Federal Republic of Germany
AG 1003 10/03

LIFEBOOK C Series

Manuel d'utilisation

Introduction

Caractéristiques
techniques

Remarques importantes

Index

Remarques du
constructeur

Mise en service
du notebook

Travailler avec le
notebook

Fonctions de sécurité

Connecter des
périphériques

Configuration système
dans le Setup du BIOS

Analyse des problèmes et
conseils

Extension mémoire

Microsoft, MS, MS-DOS, Windows et Windows NT sont des marques déposées de Microsoft Corporation.

VESA et DPMS sont des marques commerciales de Video Electronics Standards Association.

PS/2 est une marque déposée de International Business Machines, Inc.

Adobe et Acrobat sont des marques commerciales d'Adobe Systems Incorporated et peuvent être protégées dans certains pays.

Intel est une marque déposée de Intel Corporation, USA.

Toutes les autres marques commerciales citées sont des marques commerciales ou des marques déposées par leurs propriétaires respectifs et sont protégées comme tel.

Copyright © Fujitsu Siemens Computers GmbH 2003

Tous droits réservés, y compris celui de la traduction, de la reproduction, de la duplication (même partielles) par photocopie ou procédé analogue.

Tout manquement à cette règle expose son auteur au versement de dommages et intérêts.

Tous droits réservés, y compris en cas d'octroi de brevet ou d'enregistrement comme modèle d'utilité.

Sous réserve de disponibilité et de modifications techniques.

Ce manuel a été rédigé par
cognitas. Gesellschaft für Technik-Dokumentation mbH
www.cognitas.de

Sommaire

Votre LIFEBOOK C Series	1
Symboles.....	2
Remarques importantes.....	3
Consignes de sécurité	3
Consignes de sécurité supplémentaires pour appareils Wireless LAN.....	4
Remarques pour la manipulation des cartes et des éléments	5
Economie d'énergie.....	6
Stocker l'accumulateur	6
Emporter son notebook	7
Avant de partir en voyage.....	7
Transporter le notebook.....	7
Nettoyer le notebook.....	8
Remarques du constructeur	9
Technologie protégée par copyright.....	9
Energy Star	9
Marquage CE	10
Regulatory notices.....	10
Regulatory information for notebooks without radio device	10
FCC Regulatory information for notebooks with radio device.....	14
Fréquences radios pour appareils avec Wireless LAN.....	16
Elimination et recyclage.....	17
Mise en service du notebook.....	19
Déballage et contrôle du contenu de la livraison.....	19
Choix d'un emplacement	19
Brancher l'adaptateur d'alimentation	20
Première mise sous tension du notebook	21
Travailler avec le notebook.....	23
Mettre le notebook sous tension	23
Mettre le notebook hors tension.....	24
Ports, voyants et éléments de commande.....	25
Notebook ouvert	25
Face avant.....	26
Côté gauche	26
Côté droit.....	27
Face arrière	27
Zone d'affichage	28
Clavier	29
Combinaison de touches	31
Touches Application/Player	32
Touches Application	33
Touches Player.....	34
Surface tactile et touches	35
Ecran LCD	36
Remarques relatives à l'écran LCD.....	36
Réglages de l'écran.....	36
Accumulateur	37
Charger un accumulateur	37
Surveiller l'état de charge	38
Monter et démonter un accumulateur	38

Utilisation des fonctions d'économie d'énergie	39
Mode Standby	40
Systèmes d'exploitation avec ACPI (Windows 2000 et Windows XP).....	41
Modules	41
Démonter un module	42
Monter un module	43
Lecteur optique	43
Manipuler les CD/DVD	44
Extraction manuelle (extraction d'urgence).....	46
Modem 56K intégré.....	46
Brancher le modem du notebook sur la prise téléphonique	47
Wireless LAN	48
Réseau radio selon la norme IEEE 802.11	48
Système d'exploitation requis.....	49
Cartes PC Card.....	50
Utilisation des cartes PC Card.....	50
Haut-parleur	54
Fonctions de sécurité	55
Aperçu de toutes les fonctions de sécurité	55
Kensington Lock.....	55
Protection du BIOS par mot de passe	55
Bref aperçu des fonctions de sécurité	56
Utiliser le Kensington Lock.....	56
Installer une protection par mot de passe dans le Setup du BIOS.....	57
Protection du Setup du BIOS (mots de passe administrateur et utilisateur).....	57
Protection par mot de passe du système d'exploitation	58
Protection par mot de passe du disque dur	59
Connecter des périphériques.....	61
Ports	62
Connecter un moniteur externe	64
Connecter un clavier externe	64
Connecter une souris PS/2 externe.....	64
Connecter une imprimante au port parallèle.....	65
Connecter des périphériques USB	65
Connecter des appareils audio externes	65
Configuration système dans le Setup du BIOS	67
Démarrer le Setup du BIOS	67
Utiliser le Setup du BIOS	68
Quitter le Setup du BIOS.....	68

Analyse des problèmes et conseils	69
Vous avez oublié votre mot de passe utilisateur et/ou administrateur	69
Installation de nouveaux logiciels.....	69
Restaurer le système d'exploitation	69
L'heure ou la date du notebook ne correspondent pas.....	70
L'écran LCD du notebook ne s'éclaire pas.....	70
L'affichage sur l'écran LCD du notebook n'est pas très lisible.....	70
Le moniteur externe reste sombre	70
L'affichage sur le moniteur externe n'apparaît pas ou défile.....	71
Après la mise sous tension, le notebook ne démarre pas.....	71
Le notebook s'est arrêté de fonctionner	72
La souris ne fonctionne pas	72
L'imprimante n'imprime pas	73
Messages d'erreur sonores.....	73
Extension mémoire	75
Monter/démonter les modules d'extension mémoire.....	75
Caractéristiques techniques	79
Notebook	79
Accumulateur	81
Adaptateur d'alimentation	81
Index	82

Votre LIFEBOOK C Series ...

est un notebook polyvalent et ergonomique. Une technologie novatrice et un design ergonomique font de votre notebook un PC portable fiable et convivial.

Le système d'exploitation est déjà installé sur le disque dur pour faciliter la première mise en service du notebook. Votre notebook est livré avec le système d'exploitation Windows 2000 ou Windows XP.

Vous pouvez procéder à la configuration système de votre notebook grâce au *Setup du BIOS* très simple à utiliser. Tout en travaillant avec votre notebook, vous pouvez modifier certains réglages système (l'affichage, les fonctions d'économie d'énergie, par exemple) à l'aide de combinaisons de touches.

Afin qu'aucune personne non autorisée ne puisse accéder à vos données, votre LIFEBOOK vous propose une série de mesures de protection. Vous pouvez protéger vos données contre tout accès non autorisé au moyen, par exemple, des fonctions de sécurité proposées par le *Setup du BIOS*.

En fonction de sa configuration, votre notebook est équipé d'une mémoire vive de 128 à 2048 Moctets. Selon le modèle, votre notebook est équipé d'un lecteur de DVD, d'un lecteur CD-Rom ou d'un lecteur combiné (CD-RW/DVD). Deux logements pour carte PC Card permettent d'utiliser deux cartes PC Card de type I ou II ou une carte PC Card de type III.

Le processeur à économie d'énergie et des fonctions d'économie d'énergie paramétrables assurent une exploitation optimale de l'autonomie de l'accumulateur de votre notebook.

Votre notebook est doté de ports pour périphériques externes tels qu'un moniteur externe ou une imprimante. L'interface parallèle compatible ECP permet le transfert rapide de données dans les deux sens. Grâce aux deux ports USB, vous pouvez connecter des périphériques comme, p. ex., un scanner, des haut-parleurs, des manettes de jeu, un clavier ou une souris. Pour piloter la souris, votre notebook est doté d'une surface tactile avec touches.

La fonction audio sur votre notebook est prise en charge par un contrôleur audio et deux haut-parleurs internes ; votre LIFEBOOK peut donc intégrer la voix, des effets sonores et de la musique. En plus vous pouvez brancher un microphone externe et un haut-parleur externe.

Ce manuel d'utilisation vous montre, entre autres, comment mettre en service et utiliser votre notebook.

Vous trouverez d'autres informations sur votre notebook dans les documents suivants :

- dans le manuel "Safety" (Sécurité)
- dans le manuel "Warranty" (Garantie)
- dans le manuel "Premier Pas"
- dans la documentation du système d'exploitation
- dans les fichiers d'information accompagnant les logiciels fournis (p. ex. *.TXT, *.DOC, *.WRI, *.HLP, *.PDF)

Symboles

Vous rencontrerez dans ce manuel les symboles suivants :



signale des remarques à respecter impérativement pour votre propre sécurité, celle de votre appareil et celle de vos données. La garantie s'éteint dès l'instant où vous endommagez le notebook en ne respectant pas ces consignes.



signale des informations importantes pour la bonne utilisation du système.



signale une opération que vous devez exécuter.

Cette police

correspond à des affichages écran.

Cette police

symbolise des noms des programmes, des commandes ou des options de menu.

"Guillemets"

servent à identifier des titres de chapitres, des noms de supports de données et différents concepts à mettre en évidence.

Remarques importantes

Ce chapitre contient des consignes de sécurité que vous devez absolument observer en utilisant votre notebook. Les autres consignes vous fournissent des informations utiles concernant votre notebook.

Consignes de sécurité



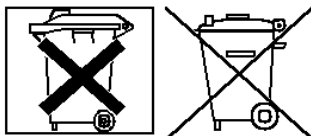
Respectez également les instructions de sécurité figurant dans les manuels "Safety" (Sécurité) et "Warranty" (Garantie).

Lisez attentivement les sections du manuel identifiées par le symbole ci-contre.

- Lors du placement et de la mise en service de l'appareil, respectez les consignes relatives aux conditions ambiantes dans le chapitre "Caractéristiques techniques" et le chapitre "Mise en service du notebook".
- Lors du branchement et du débranchement des câbles, respectez les consignes figurant dans le présent manuel d'utilisation.
- Pour le nettoyage, tenez compte des indications reprises dans le paragraphe "Nettoyer le notebook".
- N'utilisez que des accumulateurs conçus pour ce notebook.
Ne conservez pas les accumulateurs dans le notebook pendant une longue période.
Ne laissez pas tomber les accumulateurs et veillez à ne pas endommager leur boîtiers (risque d'inflammation).
Si les accumulateurs sont défectueux vous ne devez plus les utiliser.
Ne touchez pas les contacts électriques des accumulateurs.
Les pôles négatif et positif d'un accumulateur ne doivent pas être reliés l'un à l'autre.
Les accumulateurs doivent être éliminés selon les dispositions locales en matière de déchets spéciaux.
- Si votre notebook possède une pile lithium (pile bouton) pour la sauvegarde d'horloge : Un échange incorrect risque de provoquer une explosion.
La pile de remplacement doit être absolument identique au module remplacé ou d'un type recommandé par le fabricant.
La pile au lithium doit être éliminée selon les dispositions locales en matière de déchets spéciaux.

Remarques importantes

- Toutes les piles qui contiennent des substances nocives sont marquées de l'un des deux symboles ci-dessous (poubelle marquée d'une croix).



Elles portent également le symbole chimique du métal lourd qui détermine son classement dans la catégorie des produits renfermant des substances nocives.

Cd Cadmium

Hg Mercure

Pb Plomb

- Votre notebook dispose de nombreuses fonctions de sécurité qui vous offrent une haute sécurité selon une minute de plusieurs plans. Vous trouverez plus de détails à ce sujet dans le chapitre "Fonctions de sécurité".
- Si vous possédez un appareil équipé de la fonctionnalité Wireless LAN, lisez également les consignes reprises au chapitre "Consignes de sécurité supplémentaires pour appareils Wireless LAN".

Cet notebook satisfait aux dispositions en matière de sécurité valables pour les équipements informatiques. En cas de doute sur l'utilisation de l'appareil dans un environnement donné, veuillez vous adresser à votre revendeur ou à notre Hotline/groupe d'assistance (Help Desk).

Consignes de sécurité supplémentaires pour appareils Wireless LAN

Si votre notebook est équipé d'un composant Wireless LAN, vous devez impérativement respecter les consignes de sécurité suivantes:

- Les ondes radio transmises peuvent provoquer un bourdonnement désagréable dans les appareils auditifs.
- Mettez le notebook hors tension lorsque vous volez en avion ou conduisez une voiture.
- Eteignez les composants radio du notebook lorsque vous entrez dans un hôpital, une salle d'opération ou que vous vous trouvez à proximité d'un système électronique médical. Les ondes radio transmises peuvent perturber le fonctionnement des appareils médicaux.
- N'approchez pas le notebook à moins de 20 cm d'un stimulateur cardiaque car les ondes radio peuvent perturber le fonctionnement normal du stimulateur cardiaque.
- N'approchez pas le notebook de gaz inflammables ou d'un environnement explosif (p. ex. un atelier de peinture) avant d'avoir désactivé les composants radio car les ondes radio transmises peuvent provoquer une explosion ou un incendie.
- La portée de la liaison radio dépend des conditions ambiantes et environnementales.
- En cas de trafic de données sans fil il est aussi possible que des personnes non autorisées puissent recevoir des données.

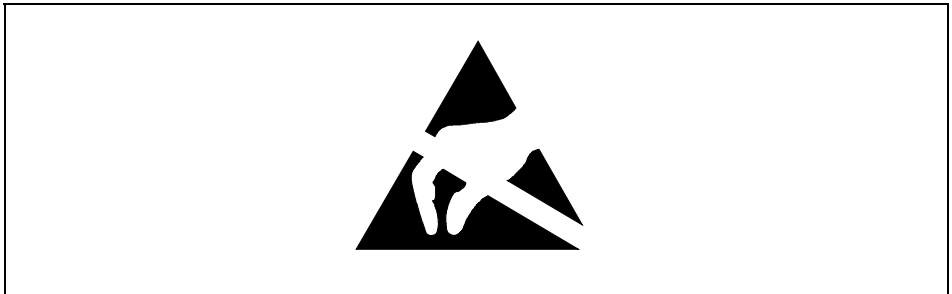
L'entreprise Fujitsu Siemens Computers GmbH n'est pas responsable des parasites radio ou TV provoqués par des modifications non autorisées apportées à cet appareil. Fujitsu Siemens n'assume par ailleurs aucune responsabilité pour le remplacement ou l'échange de câbles de raccordement et d'appareils qui n'ont pas été déclarés par Fujitsu Siemens Computers GmbH. L'utilisateur est seul responsable de la résolution des pannes causées par une modification non autorisée de ce type et du remplacement ou de l'échange des appareils.

Remarques pour la manipulation des cartes et des éléments



Toute réparation de l'appareil doit être exécutée exclusivement par du personnel qualifié. Les interventions non conformes ou l'ouverture non autorisée du boîtier présentent des risques pour l'utilisateur (électrocution, risque d'incendie).

Les cartes constituées d'éléments à risque électrostatique (ESD = Electrostatic Sensitive Devices) sont signalées par l'étiquette ci-contre :



Lors de la manipulation de cartes ESD, respectez les consignes suivantes :

- Vous devez vous décharger de l'électricité statique (en touchant un objet relié à la terre, par exemple) avant de manipuler les cartes.
- Les outils et les machines utilisés doivent être dépourvus d'électricité statique.
- Débranchez les câbles avant de connecter ou de déconnecter les cartes.
- Manipulez les cartes en les tenant uniquement par leurs bords.
- Évitez de toucher les broches ou les circuits d'une carte.

Economie d'énergie

Si vous n'utilisez pas votre notebook, débranchez-le.

Exploitez les fonctions d'économie d'énergie mises à votre disposition (voir chapitre "Travailler avec le notebook"). Si vous utilisez les fonctions d'économie d'énergie proposées par le notebook, il consommera moins d'énergie. Le notebook bénéficiera par conséquent d'une plus grande autonomie et son accumulateur devra être rechargé moins souvent.

Economie d'énergie sous Windows

Si vous avez raccordé à votre notebook un moniteur disposant de fonctions d'économie d'énergie, vous pouvez les régler dans l'onglet *Ecran de veille*. Pour ce faire, choisissez dans le menu de démarrage les options *Paramètres - Panneau de configuration - Affichage - Propriétés pour affichage - Ecran de veille - Fonctions pour l'économie d'énergie du moniteur*. Vous pouvez régler d'autres fonctions d'économie d'énergie dans le menu de démarrage sous *Paramètres - Panneau de configuration - Energie - Avancé*.

Stocker l'accumulateur



Si vous n'utilisez pas les accumulateurs pendant une longue période, retirez-les du notebook. Ne gardez pas d'accumulateurs dans l'appareil !

Stockez l'accumulateur en autonomie de charge. L'accumulateur doit être stocké dans un endroit sec et par des températures comprises entre 0°C et +30°C. Plus la température de stockage est basse, moins l'accumulateur se déchargera de lui-même.

Lorsqu'il sont stockés pendant une longue période (plus de deux mois), les accumulateurs doivent être maintenus dans un état de charge d'environ 100%.

Afin de pouvoir exploiter la capacité de charge optimale de l'accumulateur, nous vous conseillons de travailler en mode accumulateur jusqu'à ce que l'accumulateur se décharge complètement puis de le recharger.

Emporter son notebook

Respectez les consignes qui suivent lorsque vous emportez votre notebook.

Avant de partir en voyage

- Sauvegardez les données importantes du disque dur.
- Mettez les composants radio (Wireless LAN) hors tension pour des raisons de sécurité, si vous ne pouvez pas être sûrs que les ondes radio transmises ne perturbent pas des appareils électriques et électroniques dans votre environnement.
- Si vous avez l'intention d'utiliser votre notebook pendant un vol en avion, demandez à la compagnie aérienne si elle l'autorise.
- Lorsque vous voyagez à l'étranger, assurez-vous que l'adaptateur d'alimentation peut fonctionner sur la tension de secteur disponible sur place. Si ce n'est pas le cas, procurez-vous l'adaptateur d'alimentation correspondant pour votre notebook. N'utilisez aucun autre transformateur !



Si vous voyagez dans un autre pays, vérifiez si la tension de réseau locale et les spécifications techniques du câble secteur sont compatibles. Si cela ne devait pas être le cas, achetez un câble d'alimentation qui réponde aux conditions locales. N'utilisez pas d'adaptateur pour appareils électriques pour y connecter le notebook.

Si vous utilisez un modem, elle peut provoquer des incompatibilités avec le système local de télécommunication.

Transporter le notebook

- Retirez tous les supports de données (par exemple CD) des lecteurs.
- Mettez le notebook hors tension.
- Retirez des prises de courant à terre de protection les fiches de l'adaptateur d'alimentation et de tous les périphériques.
- Déconnectez le câble de l'adaptateur d'alimentation et les câbles de données de tous les périphériques.
- Rabattez l'écran LCD sur la partie inférieure du notebook de manière à l'entendre s'encaster.
- Pour le renvoyer, utilisez l'emballage d'origine ou un autre emballage adéquat qui protégera l'appareil contre les chocs.
- Utilisez pour le transport du notebook un sac approprié pour le protéger de la poussière et des chocs. Fujitsu Siemens Computers vous propose une série de solutions pour transporter votre notebook. Vous trouverez l'offre actuelle sur le site Internet <http://www.e-shop2.de>.
- Protégez le notebook contre les fortes secousses et les températures excessives (le rayonnement direct du soleil dans la voiture, par exemple).

Nettoyer le notebook

- ▶ Mettez hors tension le notebook ainsi que tous les appareils connectés.
- ▶ Posez le notebook sur une surface plane.
- ▶ Rabattez l'écran LCD sur la partie inférieure du notebook de manière à l'entendre s'encaster.
- ▶ Débranchez le câble secteur de l'adaptateur d'alimentation de la prise de courant.
- ▶ Débranchez tous les câbles connectés au notebook.
- ▶ Retournez le notebook.
- ▶ Démontez l'accumulateur.
Vous trouverez la description du démontage de l'accumulateur dans la section "Monter et démonter un accumulateur".



Le nettoyage de l'intérieur du boîtier ne doit être effectué que par les techniciens autorisés.

N'utilisez pas de poudre abrasive ni de solvant attaquant les matières plastiques. L'utilisation de détergents inadéquats peut endommager le légendage des touches du clavier et du notebook, le vernis de l'appareil ou l'appareil lui-même.

Évitez toute pénétration de liquide dans l'intérieur du notebook.

Vous pouvez nettoyer la surface du boîtier avec un chiffon sec.

S'il est très sale, vous pouvez utiliser un chiffon humide trempé préalablement dans de l'eau mélangée avec un détergent doux pour vaisselle et bien essoré.

Vous pouvez nettoyer la surface tactile avec des chiffons de nettoyage.

Vous pouvez nettoyer l'écran LCD avec un chiffon doux, humide trempé préalablement dans de l'eau.

Remarques du constructeur

Emportez ce manuel d'utilisation avec l'appareil. Si vous cédez cet appareil à une autre personne, donnez-lui aussi le manuel d'utilisation.

Technologie protégée par copyright

Ce produit renferme une technologie protégée par un copyright et par des droits de procédure inhérents à certains brevets américains et à d'autres droits de propriété intellectuelle détenus par Macrovision Corporation et d'autres détenteurs de brevets. L'application de cette technologie protégée par copyright doit faire l'objet d'une autorisation par Macrovision Corporation ; elle est exclusivement réservée à un usage privé et à d'autres usages limités pour autant que Macrovision Corporation n'autorise expressément une autre utilisation. La rétro-technique ou le désassemblage sont interdits.

Energy Star



Le notebook de Fujitsu Siemens Computers dispose d'une fonction d'économie d'énergie qui permet de ramener la puissance absorbée à moins de 8 W en mode standby/suspend et la réduit à moins de 3 W en mode OFF. Le notebook satisfait par conséquent les exigences de l'agence américaine pour la protection de l'environnement (Environmental Protection Agency) EPA.

L'EPA estime que les équipements informatiques absorbent quelque 5 % de l'électricité consommée dans les bureaux, une proportion qui va croissante. Si l'ensemble des PC de bureau et des périphériques étaient dotés d'une fonction d'économie d'énergie, il serait possible de faire, chaque année, des économies d'énergie d'environ 2 milliards de dollars US. Et partant, de réduire de 20 millions de tonnes la quantité de dioxyde de carbone rejetée dans l'atmosphère - ce qui équivaut aux émissions de 5 millions de voitures.

En tant que partenaire d'Energy Star, Fujitsu Siemens Computers GmbH a constaté que ce produit était conforme aux directives d'Energy Star en matière d'économie d'énergie.

Marquage CE



Marquage CE pour appareils sans Wireless LAN

Tel qu'il est livré, cet appareil est conforme aux directives CE 89/336/CEE "Compatibilité électromagnétique" et 73/23/CEE "Basse tension".



Marquage CE pour appareils avec Wireless LAN

Tel qu'il est livré, cet appareil satisfait aux exigences de la directive 1999/5/CE du Parlement européen et du Conseil du 9 mars 1999 sur les équipements radio et les dispositifs de télécommunication ainsi qu'à la reconnaissance réciproque de conformité.

Ce notebook peut être utilisé dans les pays suivants : Allemagne, Autriche, Belgique, Danemark, Espagne, Finlande, France, Grande-Bretagne, Grèce, Irlande, Islande, Italie, Liechtenstein, Luxembourg, Norvège, Pays-Bas, Portugal, Suède et Suisse. Vous trouverez des informations actualisées sur d'éventuelles restrictions d'exploitation en vous adressant aux autorités compétentes du pays en question. Si votre pays n'est pas repris dans l'énumération ci-dessus, demandez aux autorités de régulation compétentes si l'utilisation de ce produit est autorisée dans votre pays.

Regulatory notices

Regulatory information for notebooks without radio device

NOTICE:

Changes or modifications not expressly approved by Fujitsu Siemens Computers could void this user's authority to operate the equipment.

Notice to Users of Radios and Television

These limits are designed to provide reasonable protection against harmful interference in a residential installation.

This equipment generates, uses, and can radiate radio frequency energy and, if not installed and used in accordance with the instructions, may cause harmful interference to radio communications. However, there is no guarantee that interference will not occur in a particular installation. If this equipment does cause harmful interference to radio or television reception, which can be determined by turning the equipment off and on, the user is encouraged to try to correct the interference by one or more of the following measures:

- Reorient or relocate the receiving antenna.
- Increase the separation between the equipment and receiver.
- Connect the equipment into an outlet that is on a different circuit than the receiver.
- Consult the dealer or an experienced radio/TV technician for help.

Shielded interconnect cables must be employed with this equipment to ensure compliance with the pertinent RF emission limits governing this device.

Notice to Users of the US Telephone Network

Your notebook may be supplied with an internal modem which complies with Part 68 of the FCC rules. On this notebook is a label that contains the FCC Registration Number and the Ringer Equivalence Number (REN) for this equipment among other information. If requested, the user must provide their telephone company with the following information:

1. The telephone number to which the notebook is connected.
2. The Ringer Equivalence Number (REN) for this equipment.
3. The equipment requires a standard modular jack type USOC RJ-11C which is FCC Part 68 compliant.
4. The FCC Registration Number.

This equipment is designed to be connected to the telephone network or premises wiring using a standard modular jack type USOC RJ-11C which is FCC Part 68 compliant and a line cord between the modem and the telephone network with a minimum of 26AWG.

The REN is used to determine the number of devices that you may connect to your telephone line and still have all of those devices ring when your number is called. Too many devices on one line may result in failure to ring in response to an incoming call. In most, but not all, areas the sum of the RENs of all of the devices should not exceed five (5). To be certain of the number of devices you may connect to your line, as determined by the RENs, contact your local telephone company.

If this equipment causes harm to the telephone network, your telephone company may discontinue your service temporarily. If possible, they will notify you in advance. If advance notice is not practical they will notify you as soon as possible. You will also be advised of your right to file a complaint with the FCC.

This fax modem also complies with fax branding requirements per FCC Part 68.

Your telephone company will probably ask you to disconnect this equipment from the telephone network until the problem is corrected and you are sure that the equipment is not malfunctioning. This equipment may not be used on coin-operated telephones provided by your telephone company. Connection to party lines is subject to state tariffs. Contact your state's public utility commission, public service commission or corporation commission for more information.

This equipment includes automatic dialing capability. When programming and/or making test calls to emergency numbers:

- Remain on the line and briefly explain to the dispatcher the reason for the call.
- Perform such activities in off-peak hours, such as early morning or late evening.

FCC rules prohibit the use of non-hearing aid compatible telephones in the following locations or applications:

- All public or semipublic coin-operated or credit card telephones.
- Elevators, highways, tunnels (automobile, subway, railroad or pedestrian) where a person with impaired hearing might be isolated in an emergency.
- Places where telephones are specifically installed to alert emergency authorities such as fire, police or medical assistance personnel.
- Hospital rooms, residential health care facilities, convalescent homes and prisons.
- Hotel, motel or apartment lobbies.
- Stores where telephones are used by patrons to order merchandise.
- Public transportation terminals where telephones are used to call taxis or to reserve lodging or rental cars.
- In hotel and motel rooms as at least ten percent of the rooms must contain hearing aid-compatible telephones or jacks for plug-in hearing aid compatible telephones which will be provided to hearing impaired customers on request.

DOC (INDUSTRY CANADA) NOTICES

Notice to Users of Radios and Television

This Class B digital apparatus meets all requirements of Canadian Interference-Causing Equipment Regulations.

CET appareil numérique de la class B respecte toutes les exigence du Règlement sur le matériel brouilleur du Canada.

Notice to Users of the Canadian Telephone Network

NOTICE:

This equipment meets the applicable Industry Canada Terminal Equipment Technical Specifications.

This is confirmed by the registration number. The abbreviation, IC, before the registration number signifies that registration was performed based on a Declaration of Conformity indicating that Industry Canada technical specifications were met. It does not imply that Industry Canada approved the equipment. Before connecting this equipment to a telephone line the user should ensure that it is permissible to connect this equipment to the local telecommunication facilities. The user should be aware that compliance with the certification standards does not prevent service degradation in some situations.

Repairs to telecommunication equipment should be made by a Canadian authorized maintenance facility. Any repairs or alterations not expressly approved by Fujitsu or any equipment failures may give the telecommunication company cause to request the user to disconnect the equipment from the telephone line.

NOTICE:

The Ringer Equivalence Number (REN) for this terminal equipment is 0.0. The REN assigned to each terminal equipment provides an indication of the maximum number of terminals allowed to be connected to a telephone interface. The termination on an interface may consist of any combination of devices subject only to the requirement that the sum of the Ringer Equivalence Numbers of all the devices does not exceed five.



CAUTION:

For safety, users should ensure that the electrical ground of the power utility, the telephone lines and the metallic water pipes are connected together. Users should NOT attempt to make such connections themselves but should contact the appropriate electric inspection authority or electrician. This may be particularly important in rural areas.

Avis Aux Utilisateurs Du Réseau Téléphonique Canadien

AVIS: Le présent matériel est conforme aux spécifications techniques d'Industrie Canada applicables au matériel terminal. Cette conformité est confirmée par le numéro d'enregistrement. Le sigle IC, placé devant le numéro d'enregistrement, signifie que l'enregistrement s'est effectué conformément à une déclaration de conformité et indique que les spécifications techniques d'Industrie Canada ont été respectées. Il n'implique pas qu'Industrie Canada a approuvé le matériel.

Avant de connecter cet équipement à une ligne téléphonique, l'utilisateur doit vérifier s'il est permis de connecter cet équipement aux installations de télécommunications locales. L'utilisateur est averti que même la conformité aux normes de certification ne peut dans certains cas empêcher la dégradation du service.

Les réparations de l'équipement de télécommunications doivent être effectuées par un service de maintenance agréé au Canada. Toute réparation ou modification, qui n'est pas expressément approuvée par Fujitsu, ou toute défaillance de l'équipement peut entraîner la compagnie de télécommunications à exiger que l'utilisateur déconnecte l'équipement de la ligne téléphonique.

AVIS: L'indice d'équivalence de la sonnerie (IES) du présent matériel est de 0.0. L'IES assigné à chaque dispositif terminal indique le nombre maximal de terminaux qui peuvent être raccordés à une interface téléphonique. La terminaison d'une interface peut consister en une combinaison quelconque de dispositifs, à la seule condition que la somme d'indices d'équivalence de la sonnerie de tous les dispositifs n'excède pas 5.



AVERTISSEMENT:

Pour assurer la sécurité, les utilisateurs doivent vérifier que la prise de terre du service d'électricité, les lignes téléphoniques et les conduites d'eau métalliques sont connectées ensemble. Les utilisateurs NE doivent PAS tenter d'établir ces connexions eux-mêmes, mais doivent contacter les services d'inspection d'installations électriques appropriés ou un électricien. Ceci peut être particulièrement important en régions rurales.

UL Notice

This unit requires an AC adapter to operate. Use only UL Listed Class 2 adapter, output rating 19V DC, 4.22 A. Refer to the illustration below for the correct AC Adapter output polarity:



CAUTION:

To reduce the risk of fire, use only #26 AWG or larger telecommunications line cord.

For Authorized Repair Technicians Only



CAUTION:

For continued protection against risk of fire, replace only with the same type and rating fuse.



WARNING:

Danger of explosion if Lithium (CMOS) battery is incorrectly replaced. Replace only with the same or equivalent type recommended by the manufacturer.

Dispose of used batteries according to the manufacturer's instruction.

FCC Regulatory information for notebooks with radio device

Federal Communications Commission statement

This device complies with Part 15 of FCC Rules.

Operation is subject to the following two conditions:

(1) This device may not cause interference, and, (2) This device must accept any interference, including interference that may cause undesired operation of this device.

FCC Interference Statement

This equipment has been tested and found to comply with the limits for a Class B digital device, pursuant to Part 15 of the FCC Rules. These limits are designed to provide reasonable protection against harmful interference in a residential installation. This equipment generates, uses, and can radiate radio frequency energy. If not installed and used in accordance with the instructions, it may cause harmful interference to radio communications.

However, there is no guarantee that interference will not occur in a particular installation.

If this equipment does cause harmful interference to radio or television reception, which can be determined by turning the equipment off and on, the user is encouraged to try and correct the interference by one or more of the following measures:

1. Reorient or relocate the receiving antenna.
2. Increase the distance between the equipment and the receiver.
3. Connect the equipment to an outlet on a circuit different from the one the receiver is connected to.
4. Consult the dealer or an experienced radio/TV technician for help.

Please note the following regulatory information related to the optional radio device.

FCC Radio Frequency Exposure statement

This radio device has been evaluated under FCC Bulletin OET 65C and found compliant with the requirements as set forth in CFR 47 Sections 2.1091, 2.1093, and 15.247 (b) (4) addressing RF Exposure from radio frequency devices. The radiated output power of this radio device is far below the FCC radio frequency exposure limits. Nevertheless, this device shall be used in such a manner that the potential for human contact during normal operation is minimized. When using this device, a certain separation distance between antenna and nearby persons must be maintained to ensure RF exposure compliance. In order to comply with RF exposure limits established in the ANSI C95.1 standards, the distance between the antennas and the user should not be less than 20 cm (8 inches).

Regulatory Notes and Statements

Radio device, Health and Authorization for use Radio frequency electromagnetic energy is emitted from the radio devices. The energy levels of these emissions, however, are far much less than the electromagnetic energy emissions from wireless devices such as mobile phones. Radio devices are safe for use by consumers because they operate within the guidelines found in radio frequency safety standards and recommendations.

The use of the radio devices may be restricted in some situations or environments, such as:

- On board an airplane, or
- In an explosive environment, or
- In situations where the interference risk to other devices or services is perceived or identified as harmful.

In cases in which the policy regarding use of radio devices in specific environments is not clear (e.g., airports, hospitals, chemical/oil/gas industrial plants, private buildings), obtain authorization to use these devices prior to operating the equipment.

Regulatory Information/Disclaimers

Installation and use of this radio device must be in strict accordance with the instructions included in the user documentation provided with the product. Any changes or modifications made to this device that are not expressly approved by the manufacturer may void the user's authority to operate the equipment. The manufacturer is not responsible for any radio or television interference caused by unauthorized modification of this device, or the substitution or attachment of connecting cables and equipment other than those specified by the manufacturer. It is the responsibility of the user to correct any interference caused by such unauthorized modification, substitution or attachment. The manufacturer and its authorized resellers or distributors will assume no liability for any damage or violation of government regulations arising from failure to comply with these guidelines.

Export restrictions

This product or software contains encryption code which may not be exported or transferred from the US or Canada without an approved US Department of Commerce export license. This device complies with Part 15 of FCC Rules., as well as ICES 003 B / NMB 003 B. Operation is subject to the following two conditions:

- (1) this device may not cause harmful interference, and
- (2) this device must accept any interference received, including interference that may cause undesirable operation.

Modifications not expressly authorized by Fujitsu Siemens Computers may invalidate the user's right to operate this equipment.

Fréquences radios pour appareils avec Wireless LAN

Les informations ci-après concernent la situation en vigueur en janvier 2002. Vous trouverez des informations actuelles en vous adressant aux autorités compétentes de votre pays (p. ex. www.art-telcom.fr).

Fréquences

Les cartes et adaptateurs pour réseaux radio sont prévus pour fonctionner dans la bande de fréquences ISM (Industrial, Scientific, Medical) comprise entre 2,4 et 2,4835 GHz conformément à la norme IEEE 802.11b. Parce que chacun des 11 canaux radio utilisables exige une largeur de bande de 22 MHz sur la base de la procédure DSSS (Direct Sequence Spread Spectrum), un max. de trois canaux indépendants les uns des autres (p. ex. 3, 8 et 11) sont effectivement disponibles. Vous trouverez dans les tableaux ci-dessous les canaux autorisés dans votre pays :

N° de canal / MHz	Europe, R&TTE	France, R&TTE
1 / 2412	X	
2 / 2417	X	
3 / 2422	X	
4 / 2427	X	
5 / 2432	X	
6 / 2437	X	
7 / 2442	X	
8 / 2447	X	
9 / 2452	X	
10 / 2457	X	X
11 / 2462	X	X

Élimination et recyclage

Cet appareil a été presque entièrement fabriqué à partir de matériaux dont l'élimination est respectueuse de l'environnement et dont le recyclage peut être assuré de manière appropriée. Après utilisation, l'appareil est repris par le constructeur qui le recyclera ou en récupérera les matières premières, pour autant qu'il soit retourné dans un état conforme à une utilisation appropriée. Les composants non récupérables sont éliminés en bonne et due forme.

Ne jetez pas les piles et les accumulateurs aux ordures ménagères. Les piles doivent être éliminées conformément à la réglementation relative aux déchets spéciaux.

Si vous avez des questions à ce sujet, adressez-les à votre revendeur, à notre Hotline/groupe d'assistance (Help Desk) ou directement à :

Fujitsu Siemens Computers GmbH
Recyclingcenter
D-3310 Paderborn

Tél. : +49 (0)5251 81 80 10

Télécopie : +49 (0)5251 81 80 15

Mise en service du notebook



Respectez les instructions données dans le chapitre "Remarques importantes".

Avant de pouvoir travailler avec le notebook, vous devez installer et configurer le logiciel fourni. Le système d'exploitation et les pilotes nécessaires sont déjà préinstallés.

Lors de la livraison, l'accumulateur se trouve dans le logement pour accumulateur et n'est pas chargé. Vous devez charger l'accumulateur pour pouvoir utiliser votre notebook en mode accumulateur.

Lorsque vous utilisez le notebook en mode stationnaire, il est conseillé de le brancher sur la tension de secteur via l'adaptateur d'alimentation.

Déballage et contrôle du contenu de la livraison

- ▶ Déballez les différents éléments.
- ▶ Vérifiez si le contenu de l'emballage présente des dommages apparents dus au transport.
- ▶ Vérifiez si le contenu de la livraison correspond aux données de liste des composants.



Si vous constatez la présence de dommages dus au transport ou des incohérences entre le contenu de l'emballage et la liste de composants, informez-en immédiatement votre revendeur !

Nous vous conseillons de ne pas jeter l'emballage d'origine des appareils. Conservez l'emballage d'origine, il pourra vous servir lors d'un transport ultérieur.

Choix d'un emplacement

Avant de poser votre notebook, nous vous conseillons de choisir un emplacement adéquat. Suivez pour cela les conseils suivants:

- Ne posez jamais votre notebook sur une surface non rigide (une moquette ou des meubles rembourrés, par exemple). L'espace entre les pieds du notebook doit rester libre. Posez le notebook sur une surface plane et stable. Certains vernis et revêtements de surface utilisés sur les meubles pourraient être endommagés par les pieds en caoutchouc du notebook.
- Ne posez jamais l'adaptateur d'alimentation sur une surface sensible à la chaleur.
- La distance entre le notebook et l'adaptateur d'alimentation doit être d'au moins 200 mm.
- L'espace libre autour du notebook et de l'adaptateur d'alimentation doit être d'au moins 100 mm pour permettre une ventilation suffisante.
- N'obturez jamais les ouïes de ventilation du notebook et de l'adaptateur d'alimentation.
- Évitez d'exposer votre notebook à des conditions d'environnement extrêmes. Protégez le notebook contre la poussière, l'humidité et la chaleur.
- Pour assurer le transfert de données sans fil, vous devez diriger l'interface IrDA du notebook sur l'interface IrDA de l'autre appareil (un PC, par exemple). La distance qui sépare les deux appareils ne peut pas dépasser 1 m.

Brancher l'adaptateur d'alimentation



Respectez les instructions données dans le chapitre "Choix d'un emplacement".

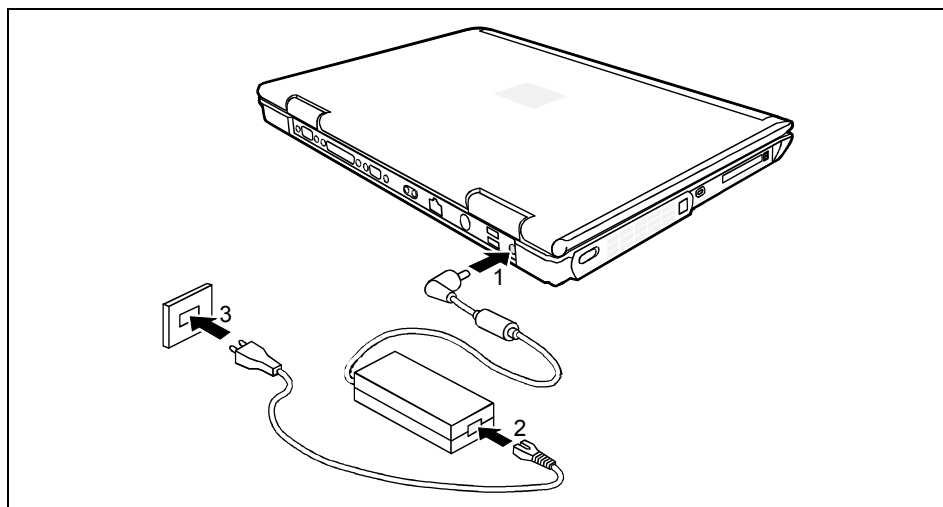
Le câble secteur livré avec l'appareil répond aux exigences du pays dans lequel vous avez acheté le notebook. Assurez-vous que ce câble est autorisé dans le pays dans lequel vous l'utilisez.

Ne branchez pas l'adaptateur d'alimentation sur une prise de courant avant d'avoir connecté le notebook à l'adaptateur d'alimentation.


Lors de la livraison, l'accumulateur se trouve dans le logement pour accumulateur.

N'utilisez pas l'adaptateur d'alimentation pour d'autres notebooks ou d'autres appareils.

N'utilisez pas d'adaptateur d'alimentation qui ne soit pas spécifiquement prévu pour ce notebook.



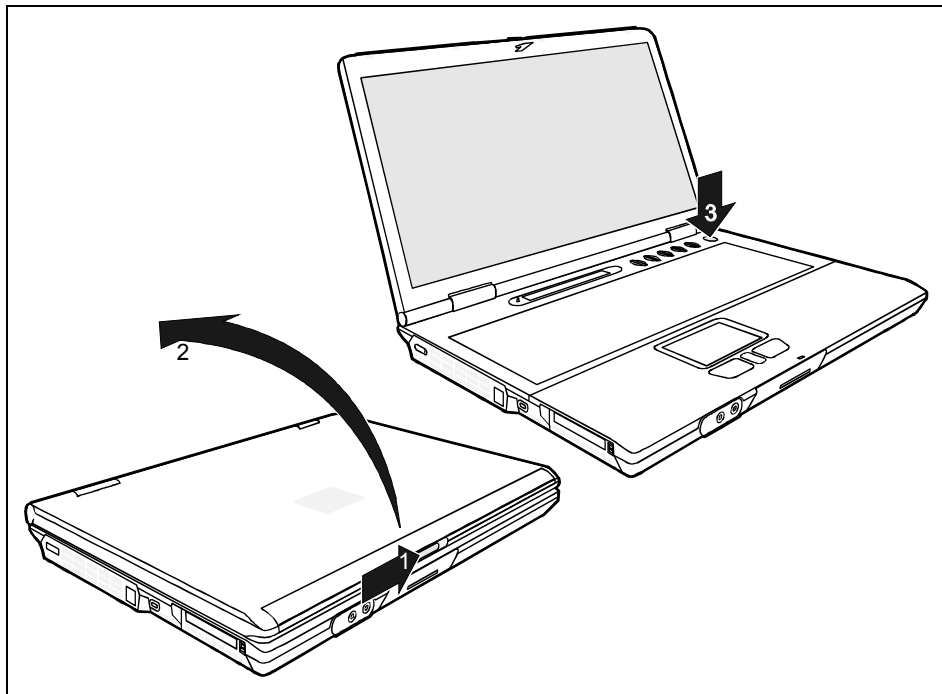
- ▶ Raccordez le câble de l'adaptateur d'alimentation à la prise de tension continue (DC IN) du notebook (1).
- ▶ Raccordez le câble secteur à l'adaptateur d'alimentation (2).
- ▶ Branchez le câble secteur sur la prise avec terre de protection (3).

Le voyant accumulateur du notebook  apparaît dans la zone d'affichage. L'accumulateur intégré se charge.


Première mise sous tension du notebook

Lorsque vous mettez le notebook sous tension pour la première fois, le logiciel fourni est installé et configuré. Prévoyez un certain temps pour cette opération car elle ne doit pas être interrompue.

Le système d'exploitation est déjà installé sur le disque dur pour faciliter la première mise en service de votre notebook.



- ▶ Faites coulisser le dispositif de verrouillage dans le sens de la flèche (1) puis ouvrez l'écran LCD en le soulevant (2).
- ▶ Appuyez sur la touche Suspend/Resume pour mettre le notebook sous tension (3).

Le voyant Marche du notebook  apparaît dans la zone d'affichage.



Après la mise sous tension, le système effectue automatiquement un auto-test (POST, Power On Self Test). Ne mettez jamais le notebook hors tension pendant le déroulement de l'auto-test.

Pendant cette première installation, ne débranchez pas l'adaptateur d'alimentation externe de votre notebook.

Dès que l'installation commence, vous ne pouvez plus mettre le notebook hors tension !

Pendant l'installation, vous pouvez uniquement redémarrer le notebook si le système vous y invite !

- ▶ Suivez les indications données à l'écran pendant l'installation.

En cas de doute sur les données que le système vous demande d'introduire, lisez le manuel du système d'exploitation.



Si un votre notebook est équipé d'un système d'exploitation Windows, le CD "Drivers & Utilities" est fourni. Sur ce CD vous trouverez d'autres informations sur le système ainsi que des pilotes, des programmes d'aide, des mises à jour, des manuels, etc.

Travailler avec le notebook

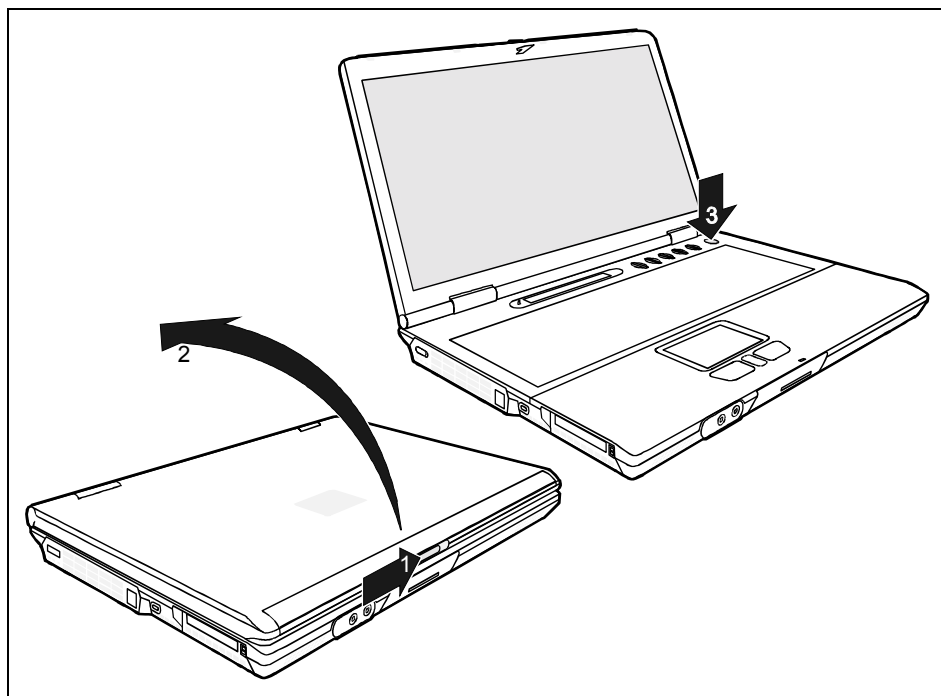
Ce chapitre décrit l'utilisation de base de votre notebook.

La connexion des périphériques externes (une imprimante, une souris par exemple) est expliquée dans le chapitre "Connecter des périphériques".




Respectez les instructions données dans le chapitre "Remarques importantes".

Mettre le notebook sous tension



- ▶ Faites coulisser le dispositif de verrouillage dans le sens de la flèche (1) puis ouvrez l'écran LCD en le soulevant (2).
- ▶ Appuyez sur la touche Suspend/Resume pour mettre le notebook sous tension (3).

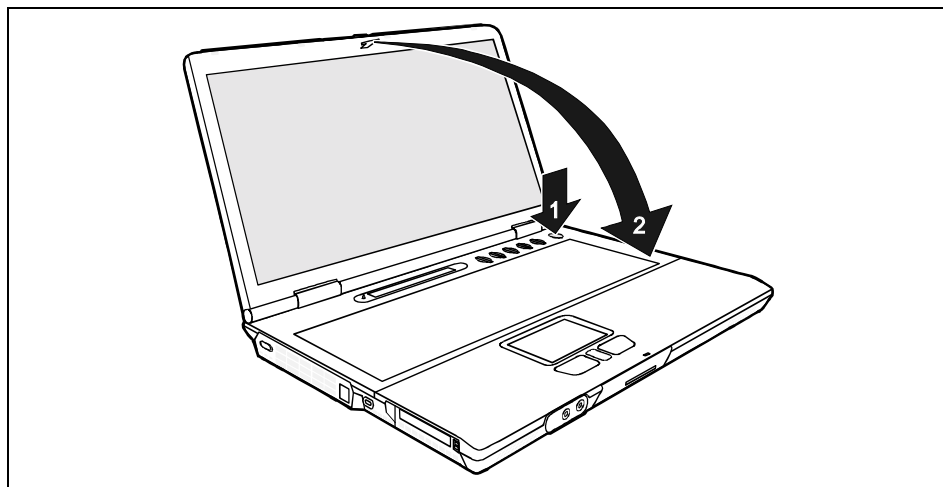
Le voyant Marche du notebook  apparaît dans la zone d'affichage.



Sous Windows vous pouvez configurer la touche Suspend/Resume sous *Démarrer - Paramètres - Panneau de configuration - Énergie (Power Options) - Avancé*.

Si vous avez attribué un mot de passe, vous devez l'entrer lorsque le système vous y invite afin de lancer le système d'exploitation.

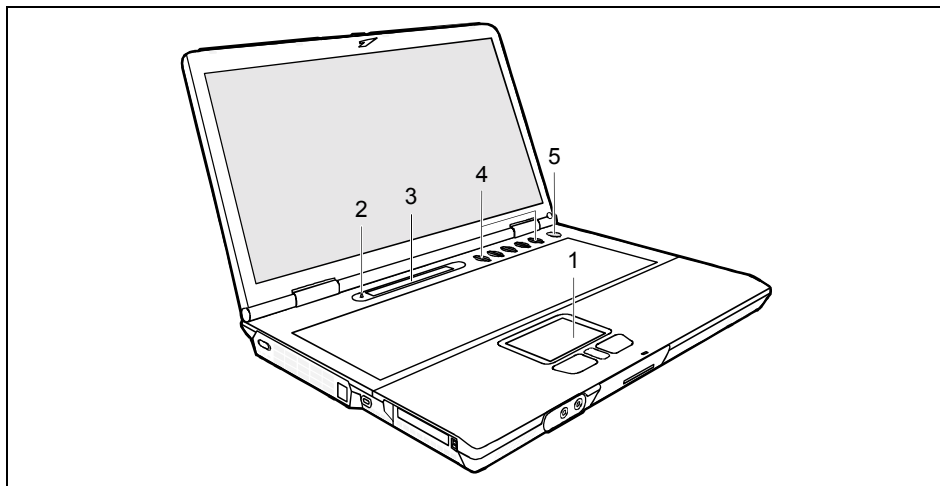
Mettre le notebook hors tension



- ▶ Quittez tous les applications et ensuite le système d'exploitation (voir manuel du système d'exploitation).
- ▶ Si le notebook ne s'éteint pas de lui-même, appuyez sur la touche Suspend/Resume (1) pendant env. 3 à 4 secondes.
- ▶ Rabattez l'écran LCD sur la partie inférieure du notebook (2) et exercez une pression jusqu'à l'entendre s'enclencher.

Ports, voyants et éléments de commande

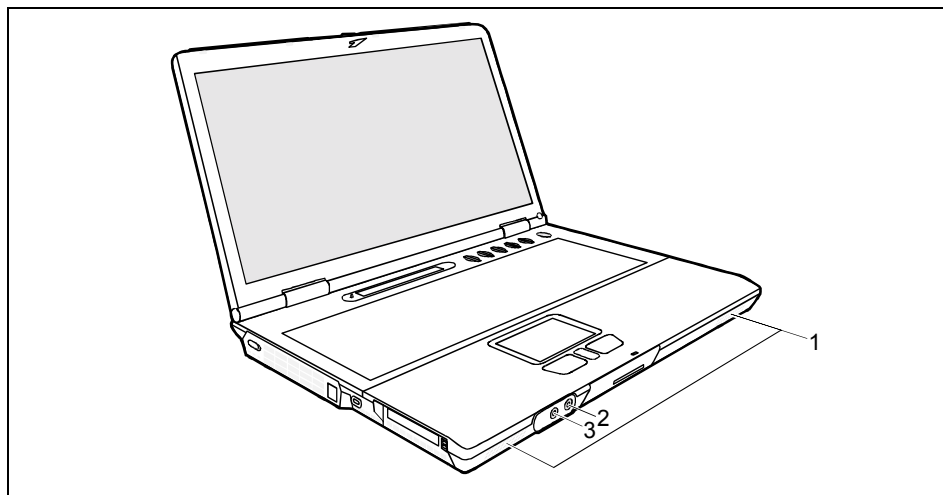
Notebook ouvert



1 = Surface tactile
2 = Ergot de fermeture
3 = Zone d'affichage

4 = Touches Application/Player
5 = Touche Suspend/Resume

Face avant

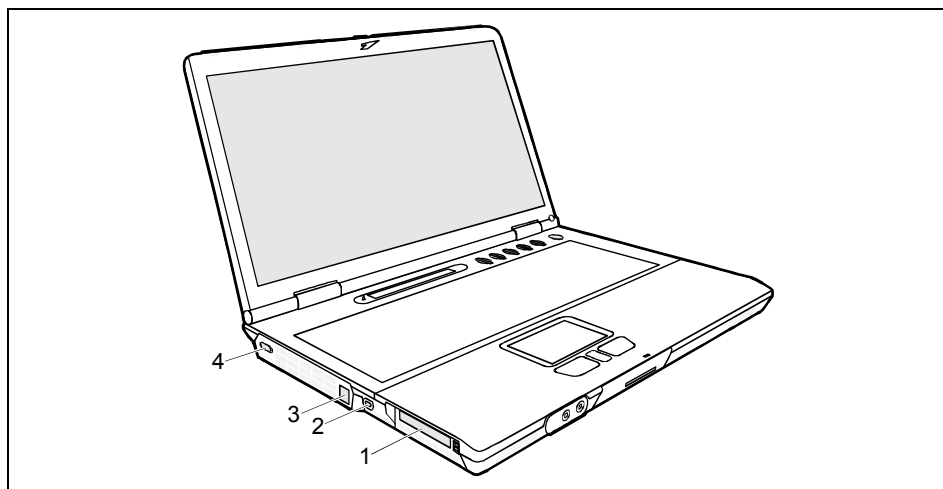


1 = Haut-parleurs internes

2 = Port pour un microphone externe

3 = Port pour des écouteurs

Côté gauche



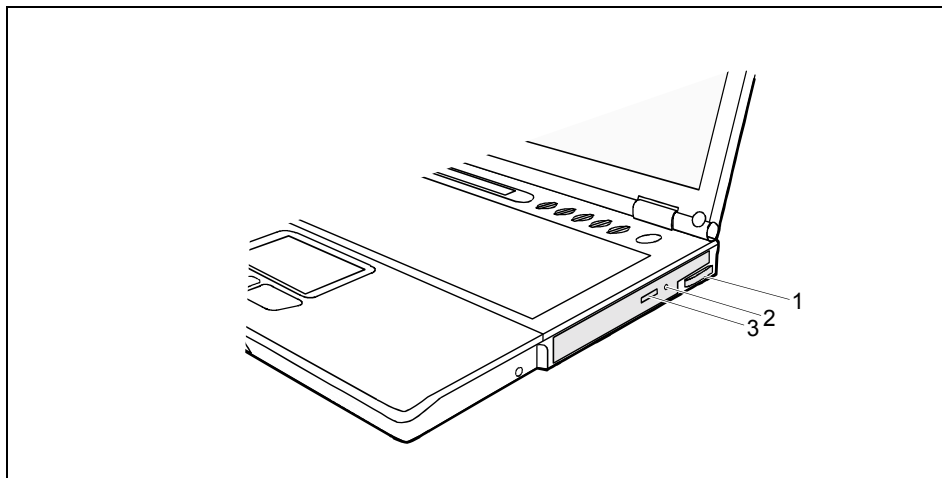
1 = Logements pour cartes PC Card

2 = Dispositif Kensington Lock

3 = Port modem

4 = Interrupteur Marche/Arrêt pour Wireless LAN

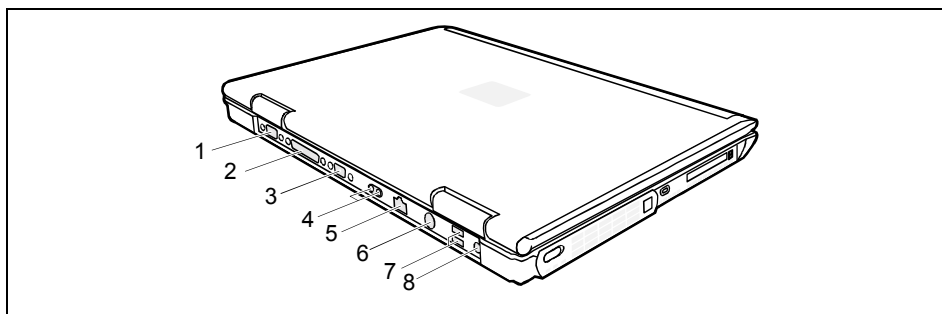
Côté droit



Lecteur optique :

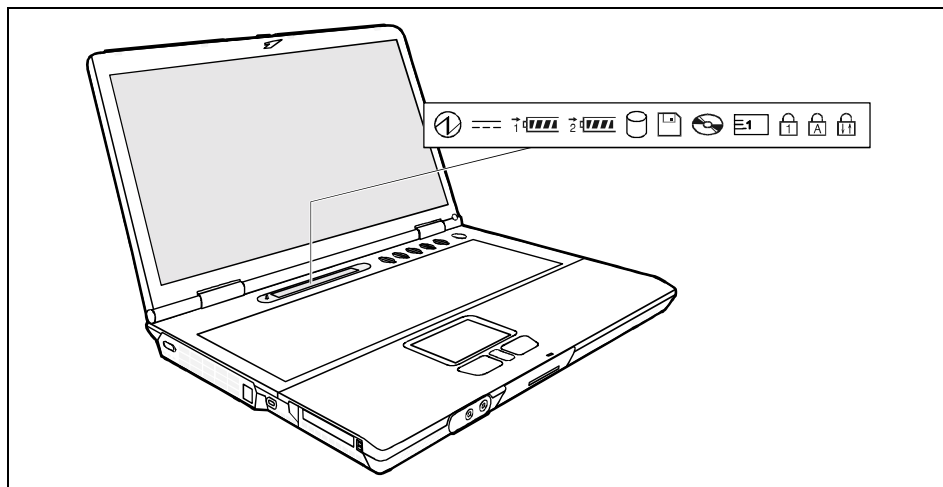
- 1 = Levier pour démontage
- 2 = Orifice d'extraction manuelle
- 3 = Touche d'introduction/d'extraction

Face arrière



- 1 = Interface série
- 2 = Interface parallèle
- 3 = Port pour un moniteur externe
- 4 = Port infrarouge
- 5 = Port LAN
- 6 = Port PS/2 (pour clavier ou souris)
- 7 = Ports USB
- 8 = Port pour l'adaptateur d'alimentation

Zone d'affichage



Vous trouverez ci-après l'explication des symboles différentes.



Voyant Marche

- Le voyant s'allume :
Le notebook est sous tension.
- Le voyant clignote (allumé pendant 1 seconde / éteint pendant 1 seconde) :
Le notebook est en mode Standby / Suspend-to-DRAM.
- Le voyant est éteint :
Le notebook est hors tension ou en mode Suspend-to-Disk.




Voyant secteur


Le notebook est alimenté par l'intermédiaire de l'adaptateur d'alimentation.

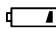




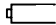


Voyant de charge de l'accumulateur

- Le voyant s'allume : L'accumulateur est chargé.
- Le voyant clignote : l'accumulateur à charger est trop chaud ou trop froid.

1  **Voyants accumulateur**

2  L'état de charge des accumulateurs est indiqué par deux symboles d'accumulateur. Le symbole 1 signifie que l'information concerne le premier accumulateur du logement pour accumulateurs. Le symbole 2 signifie que l'information concerne le deuxième accumulateur dans la baie.

-  signifie que la charge de l'accumulateur est de 0% à 25%.
-  signifie que la charge de l'accumulateur est de 25% à 50%.
-  signifie que la charge de l'accumulateur est de 50% à 75%.
-  signifie que la charge de l'accumulateur est de 75% à 100%.
-  signifie que l'accumulateur à charger est trop chaud ou trop froid.
-  Cadre clignotant signifie que l'accumulateur est vide.



Voyant Disque dur

Le système accède au lecteur de disque dur du notebook.



Voyant du lecteur optique

Le voyant s'allume lorsque le système accède au CD/DVD placé dans le lecteur optique. Lorsque le voyant clignote, vous ne pouvez pas retirer le CD/DVD du lecteur.



Voyants carte PC Card

Le système accède à une carte PC-Card.



Voyant NumLK (Num Lock)

La touche **[Num]** a été actionnée. Le pavé numérique est actif. Vous pouvez représenter les caractères imprimés sur la partie avant (inférieure) des touches.



Voyant CapsLK (Caps Lock)

La touche **[L]** a été actionnée. Toutes les lettres sont représentées en majuscules. Lorsque la touche est légendée plusieurs fois, c'est le caractère imprimé dans la partie supérieure gauche de la touche qui sera affiché.



Voyant Arrêt défil (Scroll Lock)

La combinaison de touches **[Fn] [Ro]** a été actionnée. Sa signification varie selon le programme d'application.

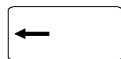
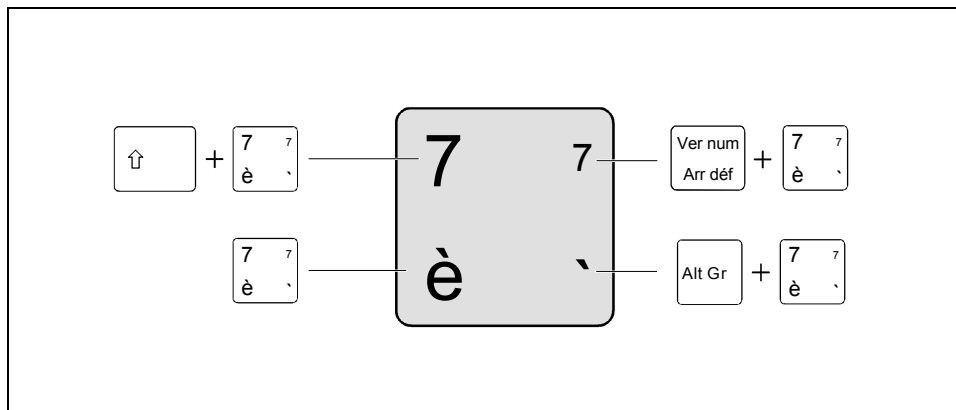
Clavier



L'utilisation normale du clavier de votre notebook entraîne une usure progressive de celui-ci. Le légendage des touches en particulier est sensible à une utilisation intensive. Il est possible que l'inscription des touches disparaisse peu à peu pendant la durée de vie du notebook.

La description des touches ci-dessous s'applique au système d'exploitation Windows. Les autres fonctions des touches sont décrites dans le manuel qui accompagne votre programme d'application.

La figure suivante montre comment utiliser les touches légendées plusieurs fois pour afficher un caractère. L'exemple n'est valable que si le voyant CapsLK ne s'allume pas.



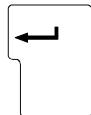
Touche de retour arrière (Backspace)

La touche de retour arrière efface le caractère placé à gauche du curseur.



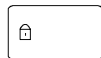
Touche de tabulation

La touche de tabulation déplace le curseur sur la tabulation suivante.



Touche Entrée (Return, Enter, Saut de ligne, Retour chariot)

La touche Entrée clôture une ligne de commande. Si vous actionnez la touche Entrée, la commande sera exécutée.



Touche de verrouillage majuscules (Caps Lock)

La touche de verrouillage majuscules active le mode majuscules (le voyant CapsLK s'allume). En mode majuscules, toutes les lettres sont représentées en majuscules. Lorsque la touche est légendée plusieurs fois, c'est le caractère imprimé dans la partie supérieure gauche de la touche qui sera affiché.

Pour désactiver le mode majuscules, il vous suffit d'actionner la touche majuscules.



Touche majuscules (Shift)

La touche majuscules permet d'afficher les majuscules et le caractère en haut à gauche des touches légendées plusieurs fois.



Touche Alt Gr

La touche **[Alt Gr]** permet d'afficher le caractère imprimé dans la partie inférieure droite de la touche (par exemple { dans le cas de la touche **[Z]** du clavier allemand).



Touche Fn

La touche **[Fn]** permet d'activer les fonctions spéciales affichées sur une touche légendée plusieurs fois (voir "Combinaison de touches").

Le clavier externe ne possède pas de touche **[Fn]** : vous devez remplacer cette touche en actionnant simultanément les touches **[Ctrl]** et **[Alt Gr]** ou la touche **[Alt]** de droite.



Touches fléchées



Les touches fléchées permettent de déplacer le curseur dans la direction indiquée par la flèche, c.-à-d. vers le haut, vers le bas, vers la gauche ou vers la droite.



Touche Pause

La touche **[Pause]** interrompt l'affichage écran. Actionnez une touche quelconque pour rétablir l'affichage écran.



Touche Démarrage (sous Windows)

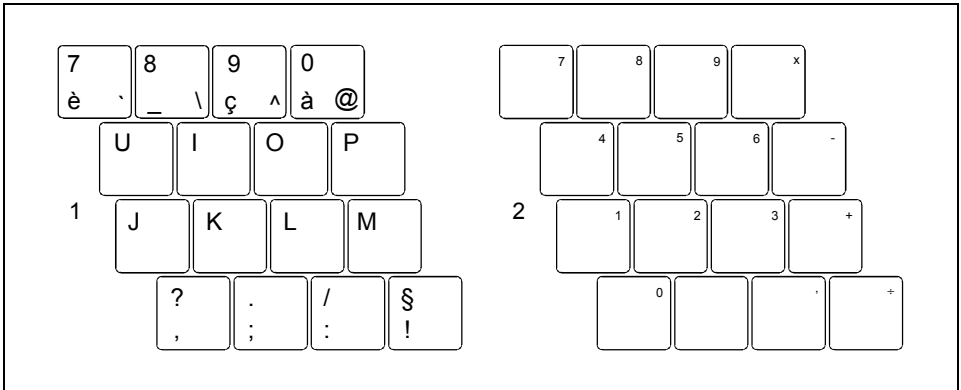
Touche Démarrage appelle le menu de démarrage de Windows.



Touche Menu (sous Windows)

La touche Menu appelle le menu de l'objet marqué.

Pavé numérique



1 = Caractères valides lorsque le voyant Num Lock n'est pas allumé (voir "Zone d'affichage").

2 = Caractères valides lorsque le voyant Num Lock est allumé (voir "Zone d'affichage").

Combinaison de touches

La description des combinaison de touches ci-dessous s'applique au système d'exploitation Windows. Avec d'autres systèmes d'exploitation et avec certains pilotes, l'une ou l'autre des combinaisons de touches ci-dessus peuvent ne pas être opérantes.

D'autres combinaisons de touches sont décrites dans le manuel de votre programme d'application.

Les combinaisons de touches sont entrées de la façon suivante :

- ▶ Maintenez la première touche de la combinaison de touches enfoncée.
- ▶ Actionnez simultanément la(les) touche(s) nécessaire(s) pour exécuter la fonction.



Le clavier externe ne possède pas de touche **[Fn]** : vous devez remplacer cette touche en actionnant simultanément les touches **[Ctrl]** et **[Alt Gr]** ou la touche **[Alt]** de droite.



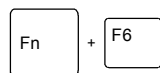
Mettre les haut-parleurs sous/hors tension

Cette combinaison de touches active ou désactive les haut-parleurs intégrés.



Agrandir la fenêtre MS-DOS

Cette combinaison de touches agrandit la fenêtre du mode MS-DOS en mode plein écran ou la bascule à nouveau en mode d'affichage normal.



Diminuer la luminosité de l'écran

Cette combinaison de touches diminue la luminosité de l'écran.



Augmenter la luminosité de l'écran

Cette combinaison de touches augmente la luminosité de l'écran.



Diminuer le volume

Cette combinaison de touches baisse le volume des haut-parleurs intégrés.



Augmenter le volume

Cette combinaison de touches augmente le volume des haut-parleurs intégrés.



Changer d'affichage écran

Si vous avez connecté un moniteur externe, cette combinaison de touches vous permet de sélectionner l'écran sur lequel doit s'effectuer l'affichage. L'affichage des données est possible :

- uniquement sur l'écran LCD du notebook
- uniquement sur le moniteur externe
- simultanément sur l'écran LCD du notebook et sur le moniteur externe.



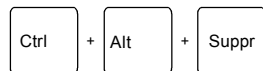
Activer/désactiver la sortie vidéo

Votre notebook ne supporte pas cette fonction.



Saut de tabulation négatif

Cette combinaison de touches déplace le curseur sur la tabulation précédente.



Exécuter un démarrage à chaud

Cette combinaison de touches permet de redémarrer le notebook. Appuyez sur les touches **Ctrl** et **Alt** et maintenez-les enfoncées, puis appuyez sur la touche **Suppr**. Avec Windows 98, Windows 2000, Windows Me, Windows NT et Windows XP, vous obtenez tout d'abord le Gestionnaire de tâches. C'est à la deuxième tentative que le démarrage à chaud est exécuté.

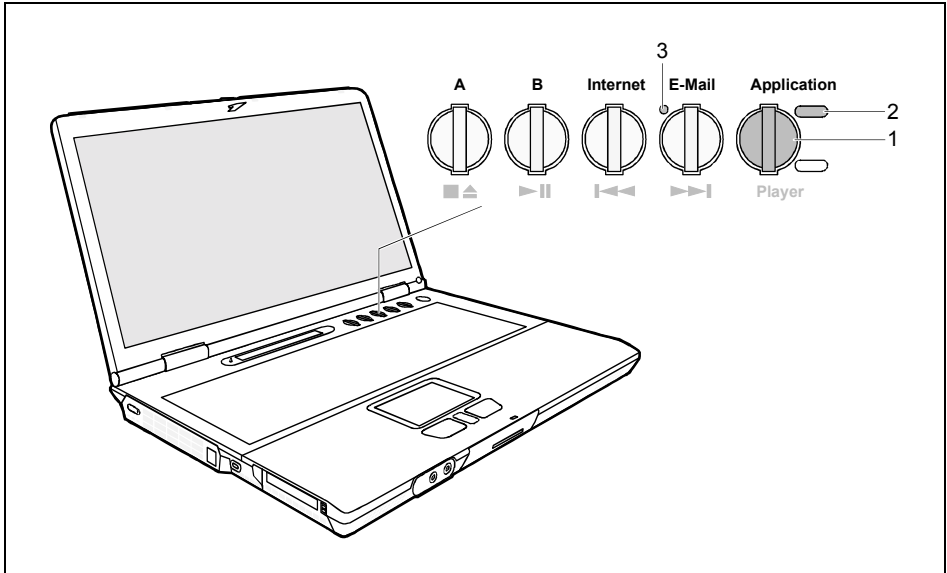
Touches Application/Player

Les touches situées sous la zone d'affichage déclenchent des fonctions différentes en fonction de la position du sélecteur de fonctions (Application ou Player).



Vous pouvez configurer les touches Application à l'aide du programme *Application Button*. Vous trouverez ce programme et une description détaillée au format PDF sous *Démarrer – Panneau de configuration - Application Panel*.

Touches Application



- Appuyez sur le sélecteur de fonctions (1) jusqu'à ce que le voyant Application (2) s'allume. Les touches Application sont à présent actives :

Touche A

Vous pouvez configurer cette touche pour qu'en l'actionnant, l'application ou la page Internet sélectionnée par vous se charge.

Touche B

Vous pouvez configurer cette touche pour qu'en l'actionnant, l'application ou la page Internet sélectionnée par vous se charge.

Touche Internet

Cette touche vous permet de démarrer le navigateur Internet par défaut de votre système.

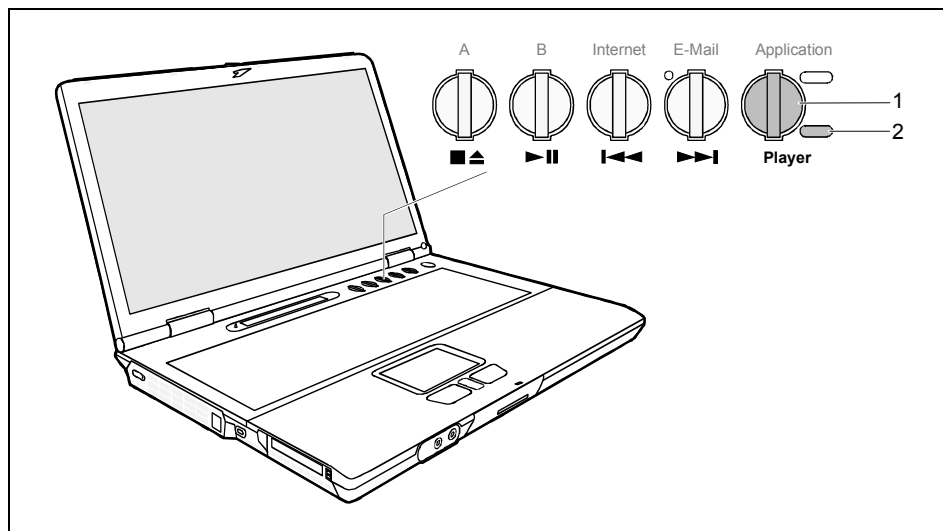
La programmation de cette touche est également au choix de l'utilisateur.

Touche Messagerie

Cette touche vous permet de démarrer le programme de messagerie par défaut de votre système. Le voyant e-mail (3) s'allume lors que vous recevez un e-mail.

La programmation de cette touche est également au choix de l'utilisateur.

Touches Player



- Appuyez sur le sélecteur de fonctions (1) jusqu'à ce que le voyant Player (2) s'allume.
Les touches Player sont à présent actives :



Touche Stop

Cette touche vous permet d'arrêter la lecture d'un CD audio.



Touche Play/Pause

Cette touche vous permet de démarrer la lecture d'un CD audio.



Touche Arrière (titre précédent)

Cette touche vous permet de passer au titre précédent.



Touche Avant (titre suivant)

Cette touche vous permet de passer au titre suivant.

Surface tactile et touches

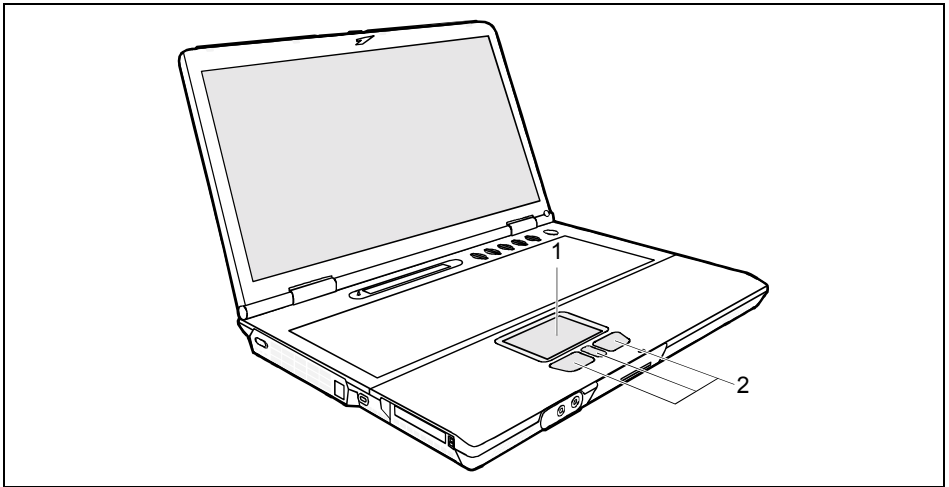


Veillez à ce que la surface tactile n'entre pas en contact avec la saleté, des liquides ou des matières grasses.

Ne manipulez jamais la surface tactile avec des doigts sales.

Ne posez aucun objet lourd (des livres, par exemple) sur la surface tactile ou les touches de celle-ci.

La surface tactile vous permet de déplacer le pointeur sur l'écran. Les touches de la surface tactile servent à sélectionner et exécuter des commandes. Elles correspondent aux boutons d'une souris traditionnelle.



1 = Surface tactile

2 = Touches de la surface tactile et touches de défilement

Déplacer le curseur

- ▶ Déplacez votre doigt sur la surface tactile.

Le pointeur se déplace.

Sélectionner un objet

- ▶ Déplacez le curseur sur l'objet voulu.
- ▶ Tapez une fois du bout du doigt sur la surface tactile ou actionnez une fois la touche gauche.

L'objet est sélectionné.

Exécuter une commande

- ▶ Déplacez le curseur sur la zone voulu.
- ▶ Tapez à deux reprises du bout du doigt sur la surface tactile ou actionnez deux fois la touche gauche.

La commande est exécutée.

Tirer un objet

- ▶ Déplacez le curseur sur l'objet voulu.
- ▶ Sélectionnez d'abord l'objet voulu et gardez le doigt sur la surface tactile.
- ▶ Déplacez l'objet à l'endroit voulu.
- ▶ Levez le doigt de la surface tactile.

L'objet est déplacé.

Faire défiler l'écran vers le haut

- ▶ Appuyez sur la face supérieure de la touche de défilement pour faire défiler l'écran vers le haut.

Les informations/textes situés au-dessus de l'écran sont affichées.

Faire défiler l'écran vers le bas

- ▶ Appuyez sur la face inférieure de la touche de défilement pour faire défiler l'écran vers le bas.

Les informations/textes situés en-dessous de l'écran sont affichées.

Ecran LCD

Remarques relatives à l'écran LCD

Des écrans TFT de qualité supérieure sont intégrés dans les notebooks de Fujitsu Siemens Computers GmbH. La résolution de l'écran indique combien de points d'image peuvent être représentés. "XGA" p. ex. signifie 1024 x 768 pixel (points d'image). Chaque pixel se compose de trois soi-disant subpixel des couleurs rouge, vert et bleu. Au total un écran XGA se compose donc de $1024 \times 768 \times 3 = 2.359.296$ points (subpixel).

Dans l'état actuel des techniques de production, il n'est pas possible de garantir un écran irréprochable. Quelques rares points d'image plus clairs ou plus sombres peuvent apparaître en permanence. Pour garantir une qualité supérieure Fujitsu Siemens Computers installe uniquement des écrans qui correspondent au moins à la norme DIN ISO 13406-2 (Classe II).

Les écrans TFT sont utilisés avec un rétro-éclairage. L'intensité lumineuse du rétro-éclairage peut diminuer pendant la durée de vie du notebook. Avec les touches de contrôle de la luminosité proposées sur le clavier, vous pouvez régler la luminosité de votre écran.

Réglages de l'écran

Régler la résolution

Vous pouvez modifier la résolution de l'écran dans la zone *Résolution* du menu *Démarrer - Paramètres - Panneau de configuration - Affichage - Paramètres*.

Régler la police

Vous pouvez choisir une police plus grande ou plus petite dans la zone *Police* du menu *Démarrer - Paramètres - Panneau de configuration - Affichage - Paramètres*.

Régler la luminosité de l'écran

Vous pouvez régler la luminosité de votre écran LCD au moyen des touches **[Fn]** et **[F6]** ou **[Fn]** et **[F7]** : avec **[Fn]** et **[F6]**, l'écran s'assombrit, avec **[Fn]** et **[F7]** il s'éclaircit.

Affichage sur l'écran LCD et sur un moniteur externe

Votre notebook supporte l'affichage simultané sur l'écran LCD et sur un moniteur externe. Si l'image ne s'affiche pas correctement sur l'écran LCD, appuyez à plusieurs reprises sur la combinaison de touches **[Fn] + [F10]** ou mettez le moniteur externe hors tension puis à nouveau sous tension.

Modifier la vitesse du pointeur

Sous Windows vous pouvez modifier la vitesse du pointeur dans la zone *Mouvement* du menu *Démarrer - Paramètres - Panneau de configuration - Souris*.

Accumulateur

L'accumulateur est un composante essentiel de votre notebook. Lorsque le notebook est utilisé en déplacement, l'accumulateur intégré lui fournit l'énergie nécessaire. Vous pouvez augmenter la durée de vie de l'accumulateur en manipulant l'accumulateur avec soin. La durée de vie moyenne d'un accumulateur manipulé correctement est d'environ 500 cycles de chargement/déchargement. Vous pouvez augmenter le temps de fonctionnement de l'accumulateur en tirant profit des fonctions d'économie d'énergie disponibles.



N'utilisez que des accumulateurs conçus pour votre notebook.

Ne laissez pas tomber les accumulateurs et veillez à ne pas endommager leur boîtiers (risque d'inflammation).

Si les accumulateurs sont défectueux vous ne devez plus les utiliser.

Ne touchez pas les contacts électriques des accumulateurs.

Les pôles négatif et positif d'un accumulateur ne doivent pas être reliés l'un à l'autre.

Les accumulateurs doivent être éliminés selon les dispositions locales en matière de déchets spéciaux.

Lisez attentivement les consignes relatives au stockage des accumulateurs au chapitre "Remarques importantes".

Charger un accumulateur

Le voyant de l'accumulateur indique l'état de charge de l'accumulateur (voir aussi la section "Zone d'affichage"). Le niveau de charge de l'accumulateur apparaît dans la zone d'affichage quelques secondes après la mise sous tension du notebook.

Pour charger l'accumulateur du notebook, branchez le notebook sur l'adaptateur d'alimentation (voir Brancher l'adaptateur d'alimentation").

Ne chargez l'accumulateur que lorsque la température ambiante se situe entre 5°C et max. 35°C.

Lorsque le notebook est hors tension, le chargement d'un accumulateur dure environ 3 heures.

Travaillez en mode accumulateur jusqu'à ce qu'un signal sonore vous invite à charger l'accumulateur et que le voyant accumulateur commence à clignoter. Ce n'est qu'à ce moment-là qu'il convient de charger l'accumulateur du notebook.

Si vous ne branchez pas l'adaptateur d'alimentation dans les cinq minutes environ qui suivent les signaux sonores décrits plus haut, votre notebook se met automatiquement hors tension.

Surveiller l'état de charge

Le niveau de charge de l'accumulateur est indiqué dans la zone d'affichage par le symbole batterie (voir section "Zone d'affichage"). Le niveau de charge de l'accumulateur apparaît dans la zone d'affichage quelques secondes après la mise sous tension du notebook.

Lorsque vous utilisez le notebook en déplacement, vous pouvez utiliser sous Windows un "compteur de charge de l'accumulateur" chargé de surveiller l'économie d'énergie.

Le symbole d'un accumulateur apparaît dans la barre de tâches. Si vous placez le curseur sur le symbole de l'accumulateur, vous voyez apparaître le niveau de charge de ce dernier en pour cent.

Monter et démonter un accumulateur



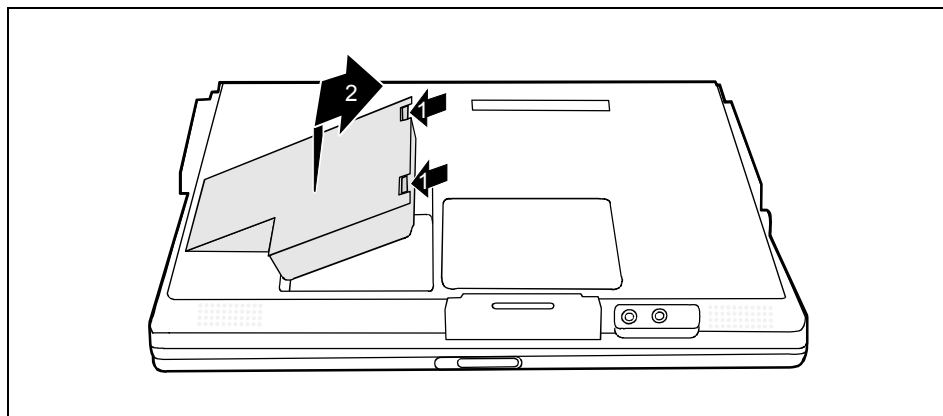
N'utilisez que des accumulateurs conçus pour ce notebook.

Lorsque vous montez ou démontez un accumulateur, ne forcez pas.

Veillez à qu'aucun corps étranger ne pénètre dans les logements.

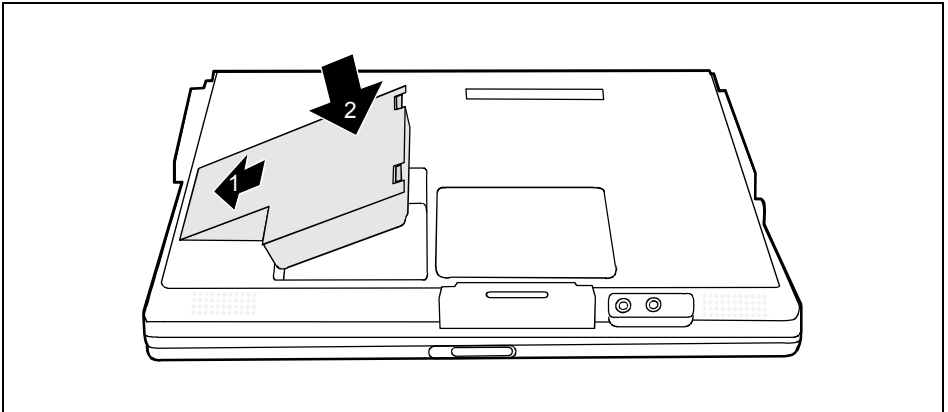
- ▶ Mettez hors tension le notebook ainsi que tous les appareils connectés.
- ▶ Posez le notebook sur une surface plane.
- ▶ Rabattez l'écran LCD sur la partie inférieure du notebook de manière à l'entendre s'encaster.
- ▶ Débranchez le câble secteur de l'adaptateur d'alimentation de la prise de courant.
- ▶ Débranchez tous les câbles connectés au notebook.
- ▶ Retournez le notebook.

Démonter un accumulateur



- ▶ Appuyez sur les deux ergots d'arrêt (1), maintenez-les enfoncés et soulevez l'accumulateur.
- ▶ Retirez l'accumulateur du logement (2).

Monter l'accumulateur



- ▶ Placez l'accumulateur sur le bord (1).
- ▶ Poussez l'accumulateur dans son logement jusqu'à l'entendre s'encaster.

Utilisation des fonctions d'économie d'énergie

Si vous utilisez les fonctions d'économie d'énergie proposées par le notebook, il consommera moins d'énergie. Le notebook bénéficiera par conséquent d'une plus grande autonomie et son accumulateur devra être rechargé moins souvent.



Si vous travaillez en réseau ou que vous utilisez un modem intégré, une carte PC-LAN ou une carte PC-Modem, nous vous déconseillons de basculer le notebook en mode d'économie d'énergie. La connexion au réseau risquerait d'être interrompue.

Si vous n'avez pas besoin du notebook pendant une longue période, désactivez d'abord le mode d'économie d'énergie et mettez ensuite le notebook hors tension. Ne mettez jamais le notebook hors tension avec la touche Suspend/Resume lorsque le notebook se trouve en un des modes d'économie d'énergie.

Lorsque le notebook est en mode d'économie d'énergie :

- Ne connectez aucun périphérique.
- Ne déconnectez pas le notebook des périphériques.
- Ne mettez pas le notebook sous tension aussi longtemps que l'accumulateur intégré est vide.
- Ne modifiez pas l'extension mémoire.
- N'insérez et ne retirez pas de carte PC Card.
- Ne changez pas d'accumulateur ou ne le retirez pas.

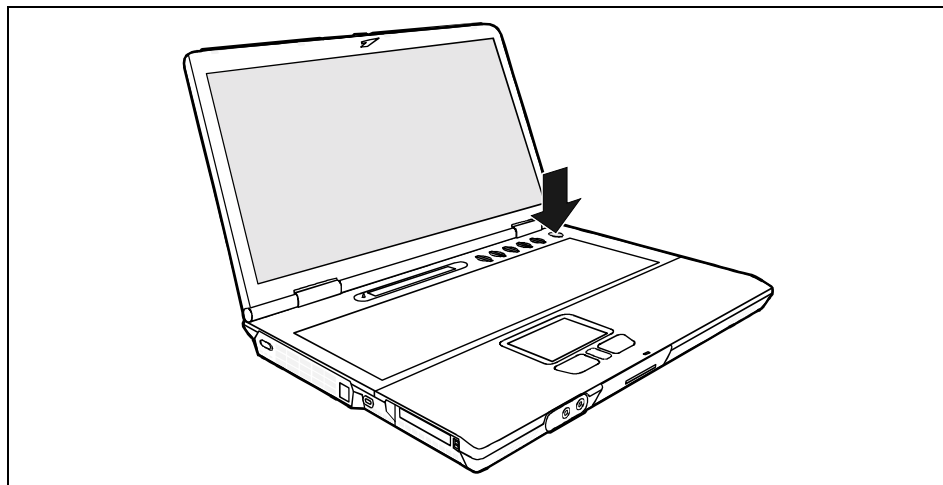
Mode Standby

i

En fonction des réglages du Setup du BIOS et du système d'exploitation

- l'ordinateur bascule dans un mode Standby

- l'ordinateur se met hors tension, lorsque vous maintenez enfoncée la combinaison de touches pendant plus de quatre secondes.



► Appuyez sur la touche Suspend/Resume pour activer et désactiver le mode Standby.

En mode Standby/Suspend-to-RAM, le contenu de votre mémoire centrale est mémorisé puisque la mémoire centrale reste alimentée en courant alors que le processeur, l'écran, le disque dur et d'autres composants internes sont mis hors tension. Ce mode est activé chaque fois que vous appuyez sur la touche Suspend/Resume. La procédure de mise en mémoire est également enclenchée si, pendant un certain temps, vous n'effectuez aucune entrée sur votre notebook branché. Lorsque vous reprenez votre travail, votre notebook retourne là où vous l'avez interrompu.

i

N'utilisez pas le mode Standby si vous n'utilisez pas le notebook pendant une longue période.

Si vous utilisez une carte LAN/modem intégrée, une carte PC-LAN ou une carte PC-modem, nous vous déconseillons de passer en mode Standby sous peine d'interrompre la connexion avec le réseau.

En appuyant sur la touche Suspend/Resume pendant plus de 4 secondes, vous mettez votre notebook hors tension.

Systèmes d'exploitation avec ACPI (Windows 2000 et Windows XP)

Si un système d'exploitation avec interface ACPI (Advanced Configuration and Power Management Interface) est installé sur votre notebook, vous pouvez activer les fonctions d'économie d'énergie via le système d'exploitation (p. ex. *Standby, Hibernate mode et LCD off*).



Les systèmes d'exploitation avec ACPI ne respectent pas les réglages pour les mode d'économie d'énergie dans le *Setup du BIOS*.

Réglages sous Windows 2000

Vous pouvez régler les fonctions d'économie d'énergie pour votre notebook sous *Démarrer - Paramètres - Panneau de configuration - Options d'énergie*.



Sous Windows 2000, le *Hibernate mode* (mode repos) est désactivé par défaut.

Sous Windows 2000, l'espace nécessaire sur le disque dur est uniquement réservé si vous avez procédé aux réglages correspondants du mode Hibernater.

Vous trouverez dans l'aide de votre système d'exploitation d'autres informations relatives à cet utilitaire.

Windows XP

Vous pouvez régler les fonctions d'économie d'énergie pour votre notebook sous *Démarrer - Panneau de configuration - Options d'énergie*.



Sous Windows XP, le *Hibernate mode* (mode repos) est désactivé par défaut.

Sous Windows XP, l'espace nécessaire sur le disque dur est uniquement réservé si vous avez procédé aux réglages correspondants du mode Hibernater.

Vous trouverez dans l'aide de votre système d'exploitation d'autres informations relatives à cet utilitaire.

Modules

De par sa conception, votre notebook vous permet d'installer des accumulateurs pour le notebook et des lecteurs en toute souplesse. La baie de votre notebook peut accueillir les modules suivants :

- Lecteur de CD-Rom
- Lecteur de DVD
- Lecteur de disque dur
- Lecteur combiné (CD-RW/DVD)
- Second accumulateur
- Garniture (Weight Saver)



N'utilisez que des composants conçus pour ce notebook.

Ne forcez pas en montant ou en retirant le composant.

Assurez-vous qu'aucun corps étranger ne pénètre dans le logement pour composant.



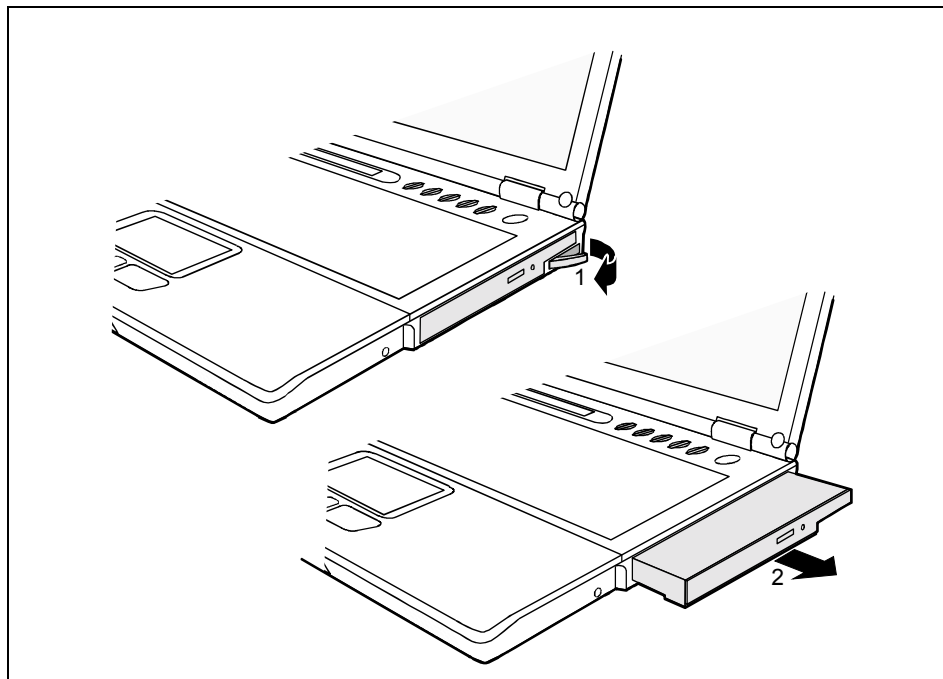
Vous pouvez remplacer des composants en cours de fonctionnement. Cela signifie que vous ne devez pas mettre le notebook hors tension.

Pour remplacer un composant cliquez simplement sur le symbole correspondant dans la barre de tâches et puis sur *Arrêter* ou *Sélectionner - Arrêter*

Après ceci, vous pouvez sortir le composant.

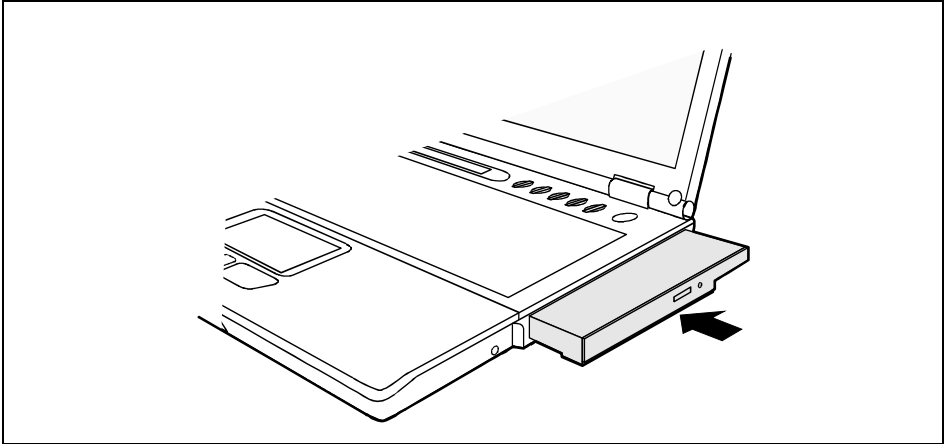
Démonter un module

- Posez le notebook sur une surface plane.



- Tirez le levier d'éjection (1) dans le sens de la flèche jusqu'à la butée.
Le module sort à présent de sa baie.
- Tirez le module (2) de la baie.

Monter un module



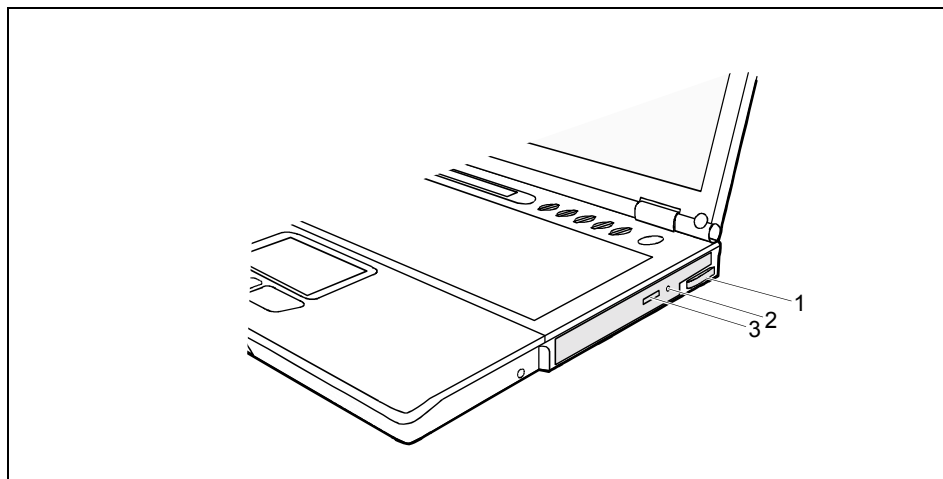
- ▶ Placez le composant face au logement pour composant, contacts vers l'avant.
- ▶ Poussez le composant dans son logement pour composant jusqu'à l'entendre s'enclipser.

Lecteur optique

En règle générale, votre notebook est équipé d'un lecteur optique à la livraison. Selon le modèle, votre notebook est équipé d'un lecteur CD-Rom, d'un lecteur de DVD ou d'un lecteur combiné (CD-RW/DVD).



Ce produit renferme une diode électroluminescente conforme à la CLASSE LASER 1 et ne peut donc pas être ouvert.



1 = Levier pour démontage
2 = Orifice d'extraction manuelle

3 = Touche d'introduction/d'extraction

Manipuler les CD/DVD



Ne touchez jamais la surface d'un CD/DVD. Prenez uniquement le CD/DVD par les bords !

Conservez toujours les CD/DVD dans leur pochette. Vous éviterez ainsi que les CD/DVD ne s'empoussièrent et ne soient griffés ou endommagés d'une autre manière.

Protégez les CD/DVD de la poussière, des vibrations mécaniques et des rayons directs du soleil !

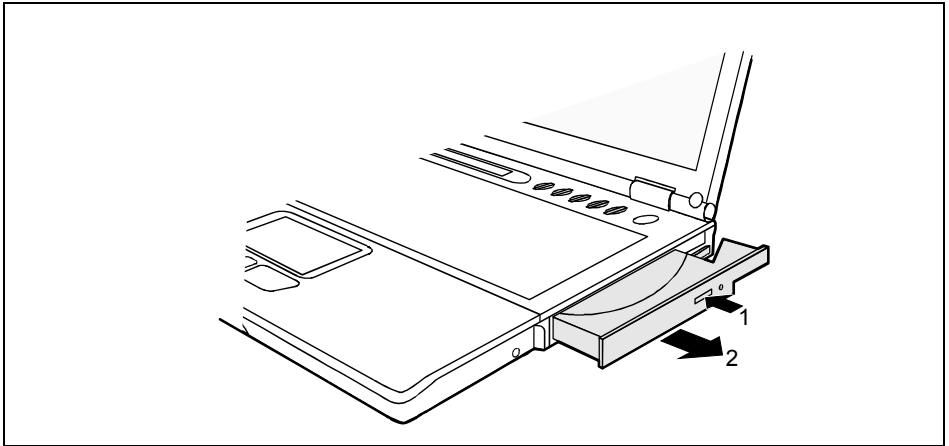
Ne conservez pas les CD/DVD dans des endroits trop chauds ou trop humides.



Si vous utilisez des CD/DVD de moindre qualité, des vibrations et des erreurs de lecture peuvent apparaître.

Introduire ou ôter un CD/DVD

Le notebook doit être mis sous tension.



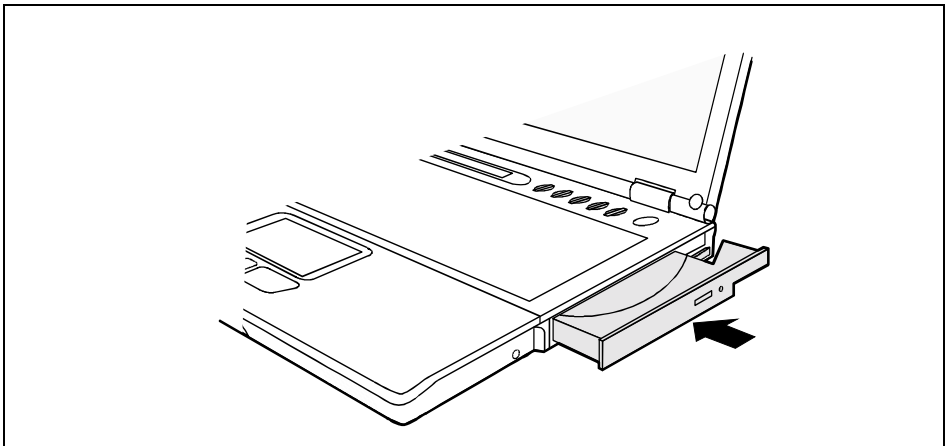
- ▶ Appuyez sur la touche d'introduction/d'extraction (1).

Le tiroir du lecteur s'ouvre.

- ▶ Retirez complètement le tiroir (2).
- ▶ Posez le CD/DVD dans le tiroir du lecteur, face légendée vers le haut.

ou

- ▶ Retirez le CD/DVD éventuellement en place.

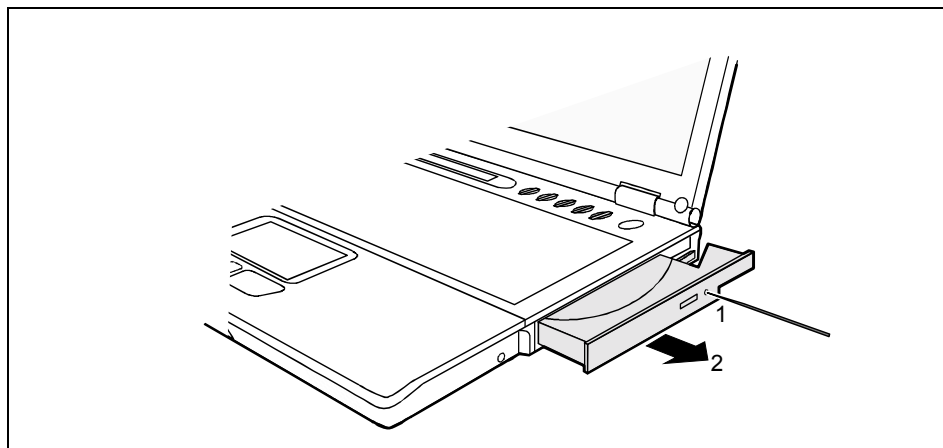


- ▶ Repoussez le tiroir jusqu'à l'entendre s'encaster.

Extraction manuelle (extraction d'urgence)

En cas de panne de courant ou de défaillance du lecteur, vous pouvez ouvrir le tiroir du CD/DVD manuellement.

- ▶ Mettez le notebook hors tension.



- ▶ Appuyez avec un stylo ou un trombone déplié dans l'ouverture (1).

Le tiroir du lecteur est débloqué.

- ▶ Retirez complètement le tiroir (2).

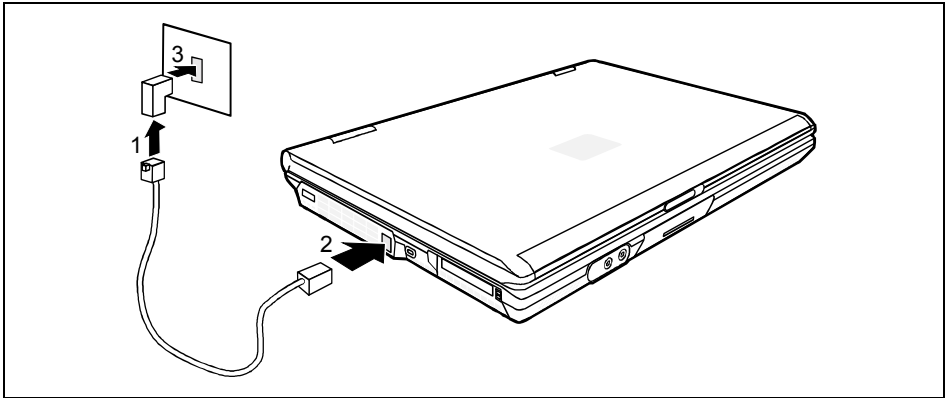
Modem 56K intégré

Le modem 56K intégré supporte des applications de transmission de données telles que :

- Mode modem : téléchargements rapides de max. 56.000 bits/s (V.90 / V.92).
- Mode télécopie : envoi et réception de max. 14.400 bits/s

Le modem a été contrôlé dans le respect de la directive TBR-21.

Brancher le modem du notebook sur la prise téléphonique



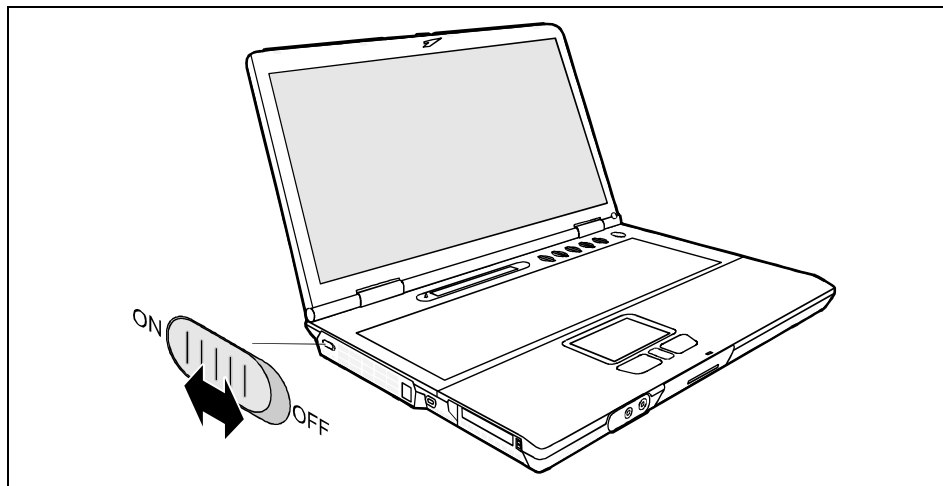
- ▶ Branchez le câble du modem fourni sur l'adaptateur téléphonique spécifique à votre pays (1).
- ▶ Connectez le câble du modem au port modem du notebook (2).
- ▶ Connectez le câble modem à la prise téléphonique (3).

i

Si vous connectez votre modem à un port TAE-N, cette ligne téléphonique respectivement ce câble de données est occupé(e). Il ne peut pas être utilisé simultanément pour d'autres appareils de communication. Après la transmission de données, retirez le connecteur modem de la prise TAE-N car aucun périphérique de communication ne peut être utilisé tant que le câble est raccordé.

Wireless LAN

Selon son modèle, votre notebook est équipé d'une carte réseau Wireless LAN.



- ▶ Glissez l'interrupteur Marche/Arrêt en position "ON" pour activer le composant radio.
- ou
- ▶ Glissez l'interrupteur Marche/Arrêt en position "OFF" pour désactiver le composant radio.



Vous trouverez des informations plus détaillées à ce propos dans l'aide en ligne et dans le fichier PDF fourni avec votre logiciel Wireless LAN.

Respectez les instructions données dans la section "Consignes de sécurité supplémentaires pour appareils Wireless LAN", dans le chapitre "Remarques importantes".

Réseau radio selon la norme IEEE 802.11

La carte réseau Wireless LAN fonctionne selon la norme IEEE 802.11. Le moyen de communication utilisé est la bande de fréquences 2,4 GHz ISM. Les réseaux radio basés sur la norme 802.11 peuvent être facilement reliés à des réseaux Ethernet existants. Les cartes réseau radio basées sur la norme 802.11 sont comparables à une carte Ethernet normale à la seule différence près qu'elles offrent quelques paramètres supplémentaires. Vous pouvez en effet utiliser tous les protocoles sur un réseau radio 802.11 comme sur un réseau Ethernet câblé (IP, IPX, NetBIOS,...). La seule différence réside dans le fait qu'il ne faut pas poser de câbles entre les ordinateurs. On appelle généralement une cellule radio l'ensemble des stations d'un réseau local radio qui sont en communication directe les unes avec les autres. La norme IEEE offre deux modes d'exploitation, le mode Adhoc ('peer-to-peer' ou point à point) et le mode Infrastructure.

Mode Adhoc

Un réseau Wireless LAN en mode Adhoc, appelé aussi 'peer-to-peer', se compose d'une cellule radio fermée unique. On est en présence de réseaux radio Adhoc lorsqu'un groupe de travail se met en place et souhaite interconnecter les systèmes pour procéder à des échanges de données. D'autres systèmes peuvent se rajouter à ce type de réseau puis en être retirés.

Afin d'éviter que plusieurs réseaux radio Adhoc ne se gênent mutuellement lors des communications radio, chacun possède un identifiant de réseau bien défini, le SSID (Service Set Identifier). Le SSID s'utilise pour l'adressage afin qu'un paquet de données puisse toujours être affecté à une cellule radio donnée.

Pour pouvoir participer à un réseau radio en place, vous devez connaître son identifiant (SSID) que vous spécifiez dans les réglages de votre carte réseau. Au démarrage, le pilote recherche un réseau radio possédant cette identification. Lorsqu'il a trouvé ce réseau radio, il se branche sur celui-ci et vous pouvez alors communiquer avec les autres systèmes de ce réseau radio. Lorsque deux cellules radio sont très proches l'une de l'autre, les réseaux devraient être séparés de 4 à 5 canaux l'un de l'autre.

Mode Infrastructure

En mode Infrastructure, les stations mobiles côtoient une station de base que l'on appelle AccessPoint (relais). Dans ce mode, l'AccessPoint exerce la fonction de "gardien". Contrairement au mode Adhoc, chaque système doit s'annoncer auprès de l'AccessPoint avant d'être autorisé à échanger des données au sein de la cellule radio.

L'autre fonction de l'AccessPoint consiste à relier les cellules radio à un réseau Ethernet câblé. Dans la mesure où l'AccessPoint sait à tout moment - par l'obligation pour les stations de s'annoncer - quelles sont celles qui se trouvent actuellement sur le réseau radio, il peut décider avec précision quelles sont les données à transmettre et à ne pas transmettre. Cette opération s'appelle le "bridging" (pontage).

En installant plusieurs AccessPoints, il est possible d'étendre la portée d'un réseau radio. Dans ce cas, les AccessPoints possèdent tous le même SSID. Lorsqu'un système intègre un réseau radio, il recherche parmi les AccessPoints accessibles celui qui possède le signal radio le plus fort et s'y annonce. Deux systèmes annoncés auprès d'AccessPoints différents peuvent ainsi communiquer l'un avec l'autre même s'ils ne se trouvent pas à portée directe l'un de l'autre. Après s'être annoncé, un système continue à surveiller l'état des signaux radio et peut reconnaître l'affaiblissement des signaux d'un AccessPoint et le renforcement des signaux d'un autre de manière à se désannoncer sans que l'utilisateur ne le remarque. Cette opération s'appelle le "roaming" (itinérance).

Système d'exploitation requis

Systèmes d'exploitation Windows 2000 et Windows XP

Cartes PC Card

Deux logements pour cartes PC Card (cartes CardBus et PCMCIA) permettent d'utiliser, sur le notebook, deux cartes PC Card de type I / II ou une carte PC Card de type III.



Veillez à ce qu'aucun corps étranger ne pénètre dans les logements pour cartes PC Card.

Utilisation des cartes PC Card



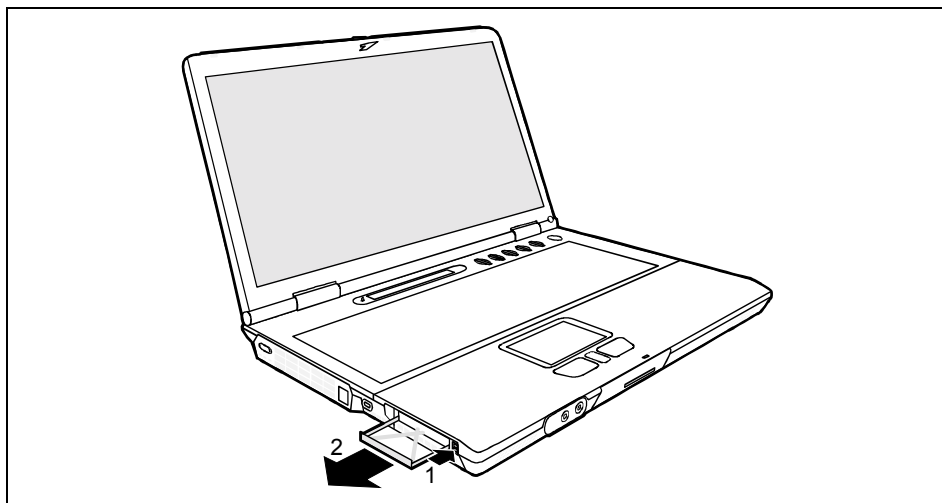
Lisez la documentation relative à la carte PC Card et respectez les consignes du fabricant de la carte.

Lorsque vous insérez ou retirez une carte PC Card, ne forcez pas.

Insérer une carte PC Card



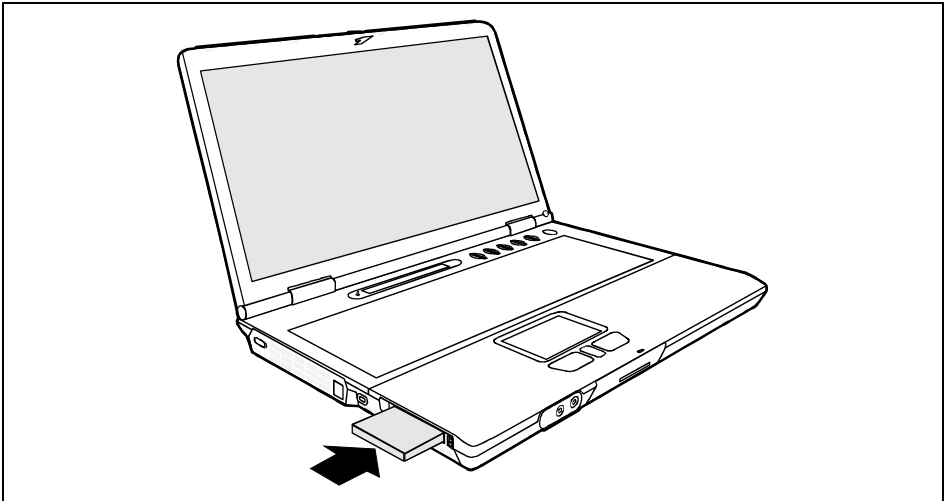
Il n'est pas possible d'insérer de carte PC-Card munie d'élément en saillie (p. ex. une antenne Wireless LAN) dans le logement supérieur pour carte PC-Card. Insérez ce type de carte PC-Card uniquement dans le logement inférieur.



- ▶ Enfoncez la touche d'éjection (1) de sorte que le remplaçant pour la carte PC Card ressorte légèrement du notebook.
- ▶ Retirez le remplaçant pour la carte PC Card (2) du logement.



Conservez la garniture pour carte PC Card dans un endroit sûr. Lorsque vous retirerez la carte PC Card, nous vous conseillons de réinsérer la garniture pour carte PC Card. Vous éviterez ainsi que des corps étrangers pénètrent dans le logement PC Card.



- ▶ Introduisez la carte PC Card, contacts électriques vers l'avant, dans la fente correspondante du logement. La face légendée de la carte PC Card doit être tournée vers le haut.
- ▶ Glissez précautionneusement la carte PC Card dans le logement jusqu'à l'entendre s'encaster.

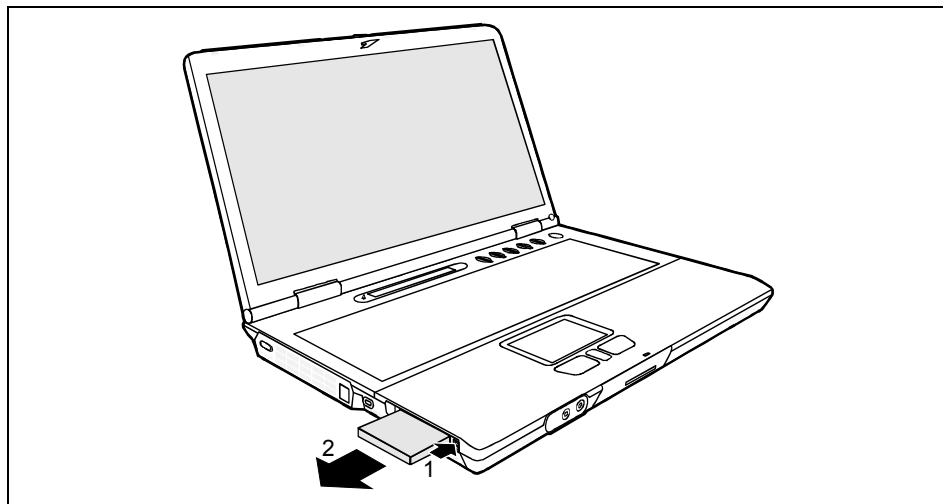


Pour savoir comment installer les pilotes nécessaires, consultez la documentation relative à la carte PC Card.

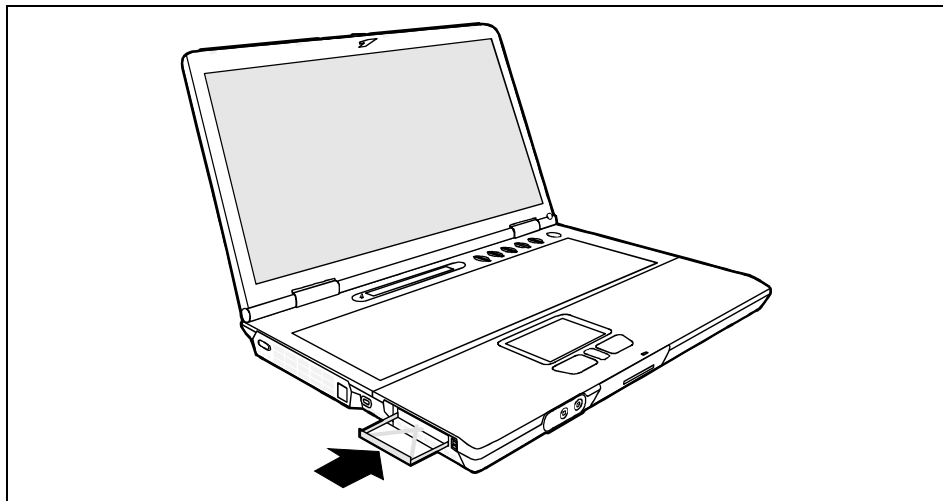
Lisez également les fichiers d'informations correspondants (les fichiers **.TXT*, **.DOC*, **.WRI* ou **.HLP*, par exemple) sur la disquette de pilotage carte PC Card et les informations dans le manuel d'utilisation pour le système d'exploitation utilisé.

Vous pouvez encastrer les touches d'éjection des logements pour cartes PC Card dans le boîtier du notebook. Pour ce faire, appuyez sur les touches d'éjection jusqu'à ce qu'elles s'enfoncent.

Retirer une carte PC Card

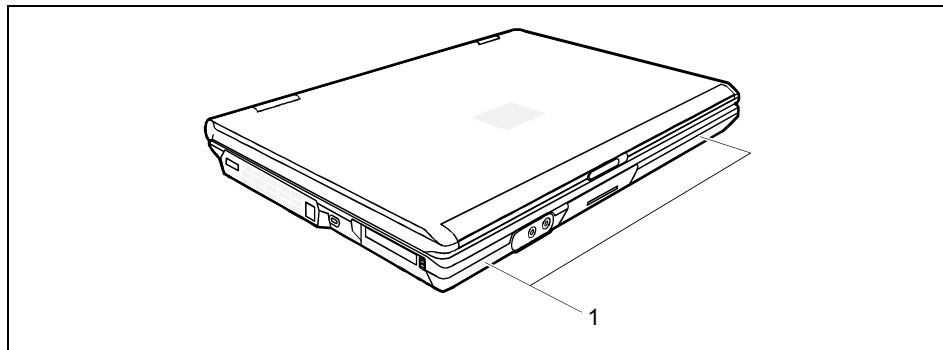


- ▶ Enfoncez la touche d'éjection (1) de sorte que la carte PC Card ressorte légèrement du notebook. Si les touches d'éjection sont encastrées, vous devez d'abord les faire ressortir du boîtier du notebook. Pour ce faire, actionnez-les jusqu'à ce qu'elles ressortent.
- ▶ Retirez la carte PC Card du notebook (2).



- ▶ Insérez la garniture pour carte PC Card dans l'emplacement.
- ▶ Poussez la garniture pour la carte PC-Card avec précaution dans le logement jusqu'à ce qu'elle s'encastre (1).

Haut-parleur



Deux haut-parleurs (1) sont intégrés dans votre notebook.

Si vous branchez des écouteurs ou des haut-parleurs externes sur le port écouteurs, les haut-parleurs internes sont désactivés.

Fonctions de sécurité

Les fonctions de sécurité vous offrent une série de possibilités pour protéger votre système et vos données personnelles contre l'accès non autorisé. Vous pouvez également combiner ces possibilités et obtenir ainsi une protection optimale de votre système.

Le présent chapitre va aborder les fonctions de sécurité proposées par votre notebook, les avantages que ces fonctions vous apportent et comment les configurer et les utiliser.



Gardez à l'esprit qu'en cas d'utilisation inappropriée, vous ne serez plus, vous non plus, en mesure d'accéder à votre système et à vos données. Respectez par conséquent les consignes suivantes :

- Sauvegardez vos données sur des supports externes à intervalles réguliers.
- Pour certaines fonctions de sécurité, vous devez attribuer des mots de passe. Évitez impérativement de les oublier sous peine de ne plus pouvoir accéder à votre système. Nous vous recommandons de noter les mots de passe et de les conserver en lieu sûr.

Si vous perdez les mots de passe Administrateur et Utilisateur, vous devez prendre contact avec notre Help Desk. Vous trouverez les numéros de téléphones sur l'addendum fourni "Help Desk". L'effacement des mots de passe n'est pas couvert par la garantie et sera donc facturé.

Aperçu de toutes les fonctions de sécurité

Vous trouverez dans les sections ci-après une description succincte des fonctions de sécurité disponibles de série sur votre notebook.

Kensington Lock

Le Kensington MicroSaver, un câble en acier solide, vous permet de protéger votre notebook contre le vol. Votre notebook est d'ailleurs équipé d'un dispositif destiné au Kensington MicroSaver. Le Kensington MicroSaver est un accessoire disponible en option.

Protection du BIOS par mot de passe

Vous pouvez protéger vos données personnelles contre tout accès non autorisé en attribuant différents mots de passe. Vous pouvez également combiner les possibilités différentes et obtenir une protection optimale de votre système.

Protection par mot de passe du Setup du BIOS

Avec le mot de passe administrateur, vous empêchez le démarrage non autorisé du *Setup du BIOS* et donc l'accès à des réglages système importants. Dans le *Setup du BIOS*, vous pouvez également activer une protection pour le système d'exploitation et pour votre disque dur.

Protection par mot de passe du système d'exploitation

Des réglages spécifiques dans le *Setup du BIOS* vous permettent d'empêcher le démarrage du système d'exploitation. Seule la personne qui connaît le mot de passe administrateur/utilisateur peut avoir accès au système.

Protection par mot de passe de votre disque dur

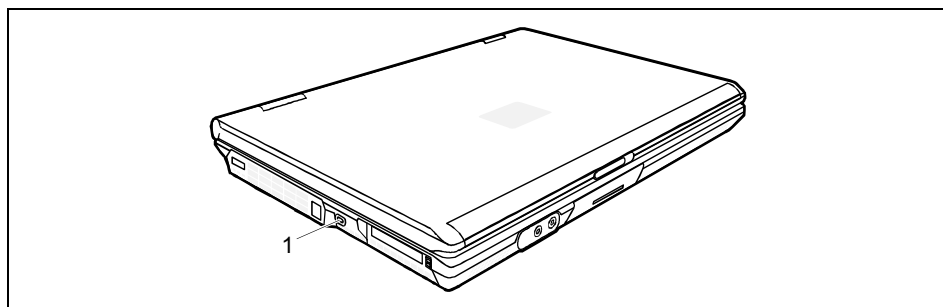
En activant la protection du disque dur dans le *Setup du BIOS*, vous empêchez l'accès non autorisé aux lecteurs de disque dur. Le système procède à une vérification interne du mot de passe du disque dur à chaque démarrage et s'assure que le disque dur n'est utilisé qu'avec l'appareil correspondant.

Bref aperçu des fonctions de sécurité

Fonction de sécurité	Type de protection	Préparation
Kensington Lock	Mécanique	Placer le Kensington MicroSaver (accessoire) et le verrouiller
Protection du BIOS par mot de passe	Protection par mot de passe du <i>Setup du BIOS</i> , du système d'exploitation et du disque dur à l'aide d'un mot de passe administrateur et utilisateur. Les mots de passe se composent de max. huit caractères alphanumériques.	Définir dans le <i>Setup du BIOS</i> au moins un mot de passe administrateur et, selon le cas, activer la protection par mot de passe du système d'exploitation et du disque dur.

Utiliser le Kensington Lock

Le Kensington MicroSaver, un câble en acier solide, vous permet de protéger votre notebook contre le vol. Votre notebook est d'ailleurs équipé d'un dispositif destiné au Kensington MicroSaver. Le Kensington MicroSaver est un accessoire disponible en option.



Vous trouverez le Kensington Lock à la gauche de votre notebook.

- Placez le Kensington MicroSaver dans l'ouverture correspondante (1) de votre notebook.

Installer une protection par mot de passe dans le Setup du BIOS



Avant d'utiliser les possibilités différentes de la protection par un mot de passe dans le *Setup du BIOS* pour la sécurité de vos données, respectez les remarques suivantes s.v.p. :

- Il est essentiel de noter vos mots de passe. Si vous oubliez à la fois votre mot de passe administrateur et votre mot de passe utilisateur, vous ne pourrez plus accéder au *Setup du BIOS* et/ou à votre système.
L'effacement des mots de passe n'est pas couvert par la garantie et sera donc facturé.
- Sauvegardez vos données sur des supports externes à intervalles réguliers.



Les mots de passe se composent de huit caractères max. Vous pouvez utiliser tous les caractères alphanumériques sans distinction des majuscules et des minuscules.

Protection du Setup du BIOS (mots de passe administrateur et utilisateur)

Nous vous conseillons d'imprimer les consignes ci-après puisque vous ne pouvez pas avoir ouvert ce manuel lors de la création du mot de passe.

Le mot de passe administrateur comme le mot de passe utilisateur vont vous permettre d'empêcher le chargement non autorisé du *Setup du BIOS*. Le mot de passe administrateur vous donne accès à toutes les fonctions du *Setup du BIOS*, le mot de passe utilisateur à une partie seulement de ces fonctions. Vous ne pouvez créer de mot de passe utilisateur qu'après avoir au préalable attribué un mot de passe administrateur.



L'appel et utilisation du *Setup du BIOS* est décrite au chapitre "Configuration système dans le Setup du BIOS".

Entrer le mot de passe administrateur/utilisateur

- ▶ Appelez le *Setup du BIOS* et choisissez le menu *Startup*.
- ▶ Marquez la zone *Set Supervisor Password* et appuyez sur la touche Entrée.

Avec *Enter new Password:*, vous êtes invité à entrer un mot de passe.

- ▶ Tapez le mot de passe et appuyez sur la touche Entrée.

Avec *Re-Enter new Password*, vous êtes invité à valider le mot de passe.

- ▶ Tapez le mot de passe encore une fois et actionnez la touche Entrée.

Avec *Notice: Changes have been saved*, le système confirme que le nouveau mot de passe a été enregistré.

- ▶ Pour attribuer le mot de passe utilisateur, marquez la zone *Set User Password* et procédez de la même manière que lorsque vous avez créé le mot de passe administrateur.

Si vous ne voulez pas modifier d'autres réglages, vous pouvez quitter le *Setup du BIOS*.

- Choisissez dans le menu *Exit* l'option *Exit Saving Changes*.

Le notebook redémarre et le nouveau mot de passe entre en vigueur. Si vous souhaitez à cet instant appeler le *Setup du BIOS*, vous devez au préalable entrer votre mot de passe administrateur ou votre mot de passe utilisateur. Remarquez que le mot de passe utilisateur ne vous donne pas accès à tous les réglages du BIOS.

Changer le mot de passe administrateur/utilisateur

- Pour modifier le mot de passe, procédez de la même manière que lorsque vous avez attribué le mot de passe.

Vous ne pouvez modifier le mot de passe administrateur qu'après être entré dans le *Setup du BIOS* en tapant le mot de passe administrateur.

Supprimer des mots de passe

Pour supprimer un mot de passe sans en créer de nouveau, procédez comme suit :

- Appelez le *Setup du BIOS* et choisissez le menu *Security*.
- Marquez la zone *Set Supervisor Password* ou *Set User Password* et actionnez la touche Entrée.

Avec *Enter new Password*, vous êtes ensuite invité à entrer un mot de passe.

- A ce moment-là, actionnez deux fois la touche Entrée.
- Choisissez dans le menu *Exit* l'option *Exit Saving Changes*.

Le notebook redémarre et le mot de passe est supprimé.

La suppression du mot de passe administrateur entraîne par la même occasion la suppression du mot de passe utilisateur.

Protection par mot de passe du système d'exploitation



Le mot de passe administrateur ou le mot de passe utilisateur que vous avez attribué, dans le *Setup du BIOS* (voir la section "Protection du Setup du BIOS (mots de passe administrateur et utilisateur)") vous permet également de verrouiller le système d'exploitation.

Activer la protection système

- Appelez le *Setup du BIOS* et choisissez le menu *Security*.
- Si vous n'avez pas encore défini de mots de passe dans le BIOS, attribuez maintenant le mot de passe administrateur et, si vous le souhaitez, le mot de passe utilisateur (voir section "Protection du Setup du BIOS (mots de passe administrateur et utilisateur)").
- Marquez la zone *Set Password on Boot* et appuyez sur la touche Entrée.
- Choisissez l'entrée *Every Boot* et appuyez sur la touche Entrée.

Si vous ne voulez pas modifier d'autres réglages, vous pouvez quitter le *Setup du BIOS*.

- Choisissez dans le menu *Exit* l'option *Exit Saving Changes*.

Le notebook redémarre et le système vous invite à entrer votre mot de passe (mot de passe administrateur ou utilisateur).

Désactiver la protection système

- ▶ Appelez le *Setup du BIOS* et choisissez le menu *Security*.
- ▶ Marquez la zone *Set Password on Boot* et appuyez sur la touche Entrée.
- ▶ Choisissez l'option *Disabled* et actionnez la touche Entrée.

Si vous ne voulez pas modifier d'autres réglages, vous pouvez quitter le *Setup du BIOS*.

- ▶ Choisissez dans le menu *Exit* l'option *Exit Saving Changes*.

Le notebook redémarre et le système d'exploitation n'est plus protégé par aucun mot de passe.

Protection par mot de passe du disque dur



Le mot de passe du disque dur empêche tout accès non autorisé aux lecteurs de disque dur et fait l'objet d'une vérification interne à chaque démarrage. Condition : vous avez attribué au moins le mot de passe administrateur.

Activer la protection du disque dur

- ▶ Appelez le *Setup du BIOS* et choisissez le menu *Security*.

Si vous n'avez pas encore défini de mots de passe dans le BIOS, attribuez maintenant le mot de passe administrateur et, si vous le souhaitez, le mot de passe utilisateur (voir section "Protection du Setup du BIOS (mots de passe administrateur et utilisateur)").

- ▶ Marquez la zone *Hard Disk Security* et choisissez l'entrée *Enabled*.

Si vous ne voulez pas modifier d'autres réglages, vous pouvez quitter le *Setup du BIOS*.

- ▶ Choisissez dans le menu *Exit* l'option *Exit Saving Changes*.

Le notebook redémarre et votre disque dur est à présent protégé par un mot de passe.

Désactiver la protection du disque dur

- ▶ Appelez le *Setup du BIOS* et choisissez le menu *Security*.
- ▶ Marquez la zone *Hard Disk Security* et choisissez l'entrée *Disabled*.

Si vous ne voulez pas modifier d'autres réglages, vous pouvez quitter le *Setup du BIOS*.

- ▶ Choisissez dans le menu *Exit* l'option *Exit Saving Changes*.

Le notebook redémarre.

Connecter des périphériques



Vous devez respecter absolument les instructions du chapitre "Remarques importantes".

Lisez la documentation relative au périphérique avant de le brancher.

Évitez de brancher ou de débrancher des câbles par temps d'orage.

Ne tirez pas sur le câble lorsque vous le débranchez ! Lorsque vous débranchez un câble, tenez-le toujours par son connecteur.

Respectez l'ordre décrit ci-après lorsque vous connectez des périphériques au notebook ou lorsque vous les en déconnectez :

Connecter des appareils au notebook

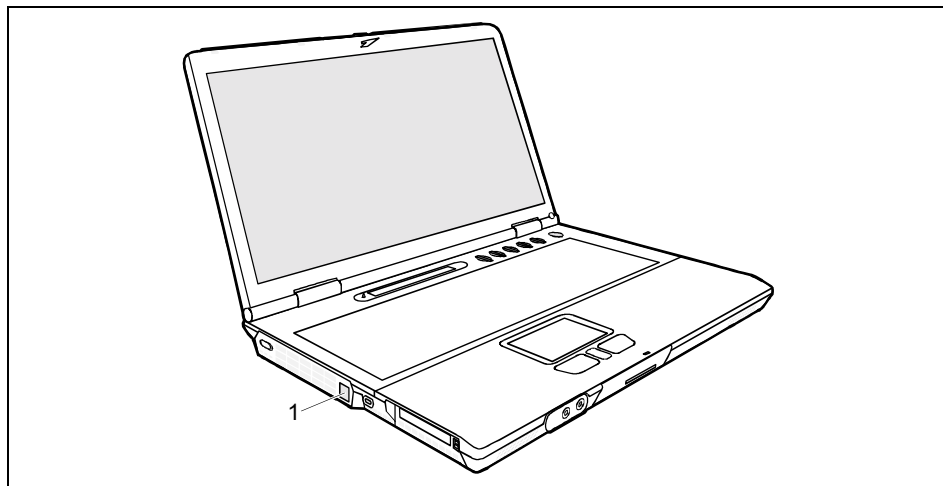
- 1) Mettez hors tension tous les appareils concernés.
- 2) Débranchez tous les câbles secteur des prises avec terre de protection.
- 3) Connectez tous les câbles sur le notebook et sur les périphériques.
- 4) Enfichez tous les câbles de transmission de données dans les prises spéciales des réseaux de transmission de données/télécommunications.
- 5) Enfichez tous les câbles secteur dans les prises avec terre de protection.

Déconnecter des appareils du notebook

- 1) Mettez hors tension tous les appareils concernés.
- 2) Débranchez tous les câbles secteur des prises avec terre de protection.
- 3) Débranchez tous les câbles de transmission de données des prises télécom des réseaux de transmission de données/télécommunications.
- 4) Débranchez tous les câbles concernés du notebook et des périphériques.

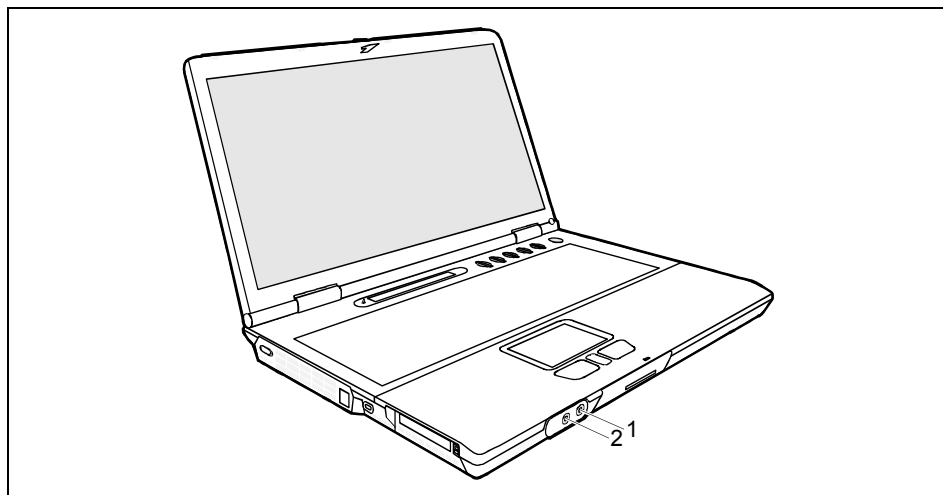
Ports

Ports sur le côté gauche



1 = Port modem

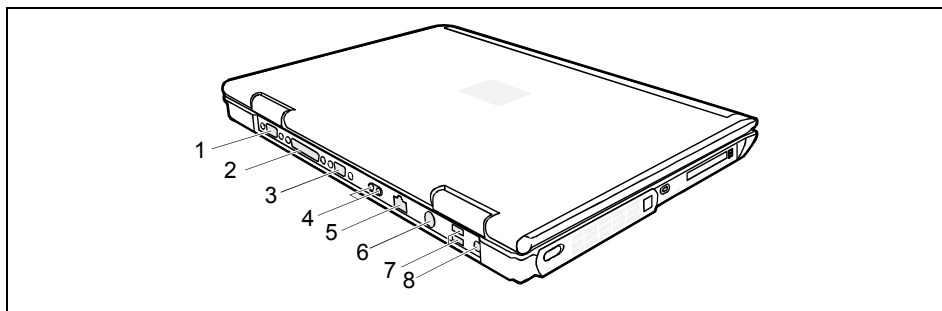
Ports sur la face avant



1 = Port pour un microphone externe

2 = Port pour des écouteurs

Ports à l'arrière



1 = Interface série

2 = Interface parallèle

3 = Port pour un moniteur externe

4 = Port infrarouge

5 = Port LAN

6 = Port PS/2 (pour clavier ou souris)

7 = Ports USB


8 = Port pour l'adaptateur d'alimentation



Certains périphériques externes nécessitent l'installation et l'aménagement de logiciels spécifique (par exemple, le programme pilote). Pour plus d'information consultez la documentation pour le périphérique et le système d'exploitation.

Connecter un moniteur externe

Vous pouvez connecter un moniteur externe à votre notebook.

- ▶ Mettez le notebook et le moniteur externe hors tension.
- ▶ Connectez le câble de données du moniteur externe au port moniteur  de votre notebook.
- ▶ Mettez d'abord le moniteur sous tension puis le notebook.

Avec la combinaison de touches **[Fn]** + **[F10]**, vous pouvez sélectionner l'écran sur lequel afficher les données. L'affichage des données est possible :

- uniquement sur l'écran LCD du notebook
- uniquement sur le moniteur externe
- simultanément sur l'écran LCD du notebook et sur le moniteur externe.



Lorsque le notebook est connecté à un duplicateur de ports, le système d'exploitation crée un profil matériel pour le mode "Connecté". Ce profil mémorise le réglage du dernier écran sur lequel les données ont été affichées. Ce profil est chargé dès que le notebook est connecté sur un duplicateur de ports.

Régler la fréquence de régénération pour votre moniteur externe

Il est important de choisir le bon réglage de la fréquence de régénération pour éviter un scintillement du moniteur.

- ▶ Sélectionnez le type de moniteur dans le menu *Démarrer - Paramètres - Panneau de configuration - Affichage - Réglages - Etendu - Moniteur*.
- ▶ Sélectionnez à présent l'onglet *Adaptateur*.
- ▶ Adaptez la fréquence de régénération puis cliquez sur *Appliquer*.



Le réglage d'une fréquence de régénération trop élevée est susceptible d'endommager votre moniteur. Consultez la documentation fournie avec votre moniteur pour connaître la fréquence de régénération maximale.

Connecter un clavier externe

Il n'est pas nécessaire de mettre votre notebook hors tension.


- ▶ Raccordez le clavier externe au port PS/2 sur le duplicateur de ports.

Connecter une souris PS/2 externe

Il n'est pas nécessaire de mettre votre notebook hors tension.

- ▶ Raccordez la souris au port souris PS/2 sur le duplicateur de ports.

Connecter une imprimante au port parallèle

- ▶ Mettez le notebook hors tension.
- ▶ Connectez le câble de données de l'imprimante au port parallèle  du notebook.
- ▶ Connectez le câble d'alimentation de l'imprimante à une prise avec terre de protection.
- ▶ Mettez d'abord l'imprimante sous tension puis le notebook.

Connecter des périphériques USB

Vous pouvez connecter aux ports USB des périphériques également équipés d'un port USB (p. ex. une imprimante, un scanner ou un modem).


i

Les périphériques USB supportent le remplacement à chaud (hot-plug). Par conséquent, les câbles des périphériques USB peuvent être branchés et débranchés sans qu'il soit nécessaire d'éteindre l'appareil.

Avec l'USB 1.x, le débit max. est de 12 Mbits/s.

Avec l'USB 2.x, le débit peut atteindre 480 Mbits/s.

Vous trouverez d'autres informations dans la documentation fournie avec les périphériques USB.

- ▶ Connectez le câble de données au périphérique.
- ▶ Connectez le câble de données à une interface USB .


i

Pilotes

Les appareils que vous connectez à l'une des interfaces USB ne nécessitent habituellement aucun pilote propre puisque le logiciel nécessaire à leur fonctionnement se trouve déjà dans le système d'exploitation. Si le périphérique USB devait avoir besoin d'un logiciel propre pour fonctionner, installez-le au moyen du support de données qui accompagne le périphérique USB.

Connecter des appareils audio externes

Port écouteurs

Le port écouteurs  vous permet de connecter soit des écouteurs soit des haut-parleurs externes à votre notebook.

port microphone

Le port microphone  vous permet de connecter un microphone externe à votre notebook.

Configuration système dans le Setup du BIOS

Dans le *Setup du BIOS*, vous pouvez configurer les fonctions système et régler la configuration matérielle du notebook. Les réglages ne peuvent s'effectuer que sur le clavier.

A la livraison, le notebook fonctionne avec les réglages standard. Vous pouvez modifier ces réglages dans les menus du *Setup du BIOS*. Les changements seront opérants dès que vous quitterez le *Setup du BIOS*.

Le *Setup du BIOS* propose les menus suivants :

- Main* : pour les réglages système tels que l'heure, la date, les disques durs et le choix de l'écran
- Advanced* : pour les réglages système tels que les interfaces et le clavier
- Security* : pour la définition des mots de passe et les fonctions de sécurité
- Boot* : pour la configuration de la séquence de démarrage
- Info* : pour l'affichage de la configuration système (p. ex. le processeur et l'extension mémoire)
- Exit* : pour quitter le *Setup du BIOS*

Démarrer le Setup du BIOS

- ▶ Redémarrez le notebook (mettre hors/sous tension ou démarrage à chaud).

Au démarrage, le message suivant apparaît brièvement à l'écran :

<ESC> Diagnostic screen <F12> Boot Menu <F2> BIOS Setup

- ▶ Lorsque ce message apparaît à l'écran, actionnez la touche **F2**.



Si un mot de passe est attribué :

- ▶ Tapez le mot de passe et appuyez sur la touche Entrée.

Si vous avez oublié le mot de passe, adressez-vous à votre administrateur système ou contactez notre Hotline/groupe d'assistance (Help Desk).

Utiliser le Setup du BIOS



Appuyez sur la touche **[F1]** pour obtenir de l'aide sur l'utilisation du *Setup du BIOS*. Vous trouverez les descriptions des différents réglages dans la fenêtre droite du *Setup de BIOS*.

La touche **[F9]** vous permet de charger les réglages standard du menu *Setup du BIOS* dans lequel vous vous trouvez.

- ▶ Sélectionnez au moyen des touches fléchées **[←]** ou **[→]** le menu que vous voulez paramétrer.
- ▶ Appuyez sur la touche Entrée.

Le menu apparaît.

- ▶ Servez-vous des touches fléchées **[↑]** ou **[↓]** pour marquer la zone à modifier.
- ▶ Appuyez sur la barre d'espace pour valider la sélection.
- ▶ Appuyez sur la touche **[Echap]** pour quitter le menu sélectionné.
- ▶ Notez les entrées modifiées (dans le manuel, par exemple).

Quitter le Setup du BIOS

Pour quitter le *Setup du BIOS*, vous choisissez le menu *Exit* dans la barre de menus. Vous pouvez ensuite décider des paramètres que vous voulez enregistrer. Le menu *Exit* offre les possibilités suivantes.

Vous devez marquer la possibilité souhaitée et l'activer à l'aide de la touche Entrée.

Enregistrer les paramètres et quitter le Setup du BIOS - Exit Saving Changes

Pour enregistrer les paramètres actuels dans les menus et quitter le *Setup du BIOS*, choisissez *Save Exit Saving Changes* et *Yes*. L'appareil redémarre et les nouveaux paramètres entrent en vigueur.

Rétablir les paramètres par défaut - Load Setup Default

Pour rétablir les paramètres par défaut pour tous les menus du *Setup du BIOS*, choisissez *Load Setup Default* et *Yes*.

Annuler les modifications et quitter le Setup du BIOS - Exit Discarding Changes

Pour annuler les modifications, choisissez *Exit Discarding Changes* et *Yes*. Les paramètres en vigueur lorsque vous avez appelé le *Setup du BIOS* restent en vigueur. Le *Setup du BIOS* est terminé et l'appareil redémarre.

Annuler les changements - Discard Changes

Pour charger les valeurs en vigueur pour tous les menus lorsque vous avez appelé le *Setup du BIOS*, choisissez *Discard Changes* et *Yes*. Si vous voulez quitter le *Setup du BIOS* avec ces paramètres, choisissez *Exit Saving Changes* et *Yes*.

Enregistrer les modifications - Save Changes

Si vous voulez enregistrer des paramètres entre-temps sans quitter le *Setup du BIOS*, choisissez *Save Changes* et *Yes*.

Analyse des problèmes et conseils



Si vous débranchez ou branchez des câbles, observez les instructions données dans le chapitre "Connecter des périphériques".

En présence d'une panne sur votre notebook, essayez de la corriger en appliquant les mesures énumérées dans ce chapitre. Si vous n'êtes pas en mesure de réparer la panne, procédez de la façon suivante :

- ▶ Notez les opérations exécutées et l'état dans lequel se trouvait l'appareil au moment de l'apparition de la panne. Notez également le message d'erreur éventuellement affiché.
- ▶ Mettez le notebook hors tension.
- ▶ Prenez contact avec votre revendeur ou notre Hotline/groupe d'assistance (Help Desk).

Vous avez oublié votre mot de passe utilisateur et/ou administrateur

Si vous avez oublié le mot de passe utilisateur, entrez le mot de passe administrateur ou adressez-vous à votre administrateur système. Si vous ne vous souvenez plus non plus du mot de passe administrateur, adressez-vous à notre Help Desk. Le Help Desk va vous mettre en contact avec notre partenaire de service qui débloquera votre notebook (service payant).

Installation de nouveaux logiciels

L'installation de programmes ou de programmes de gestion (pilotes) sont susceptibles d'écraser ou de modifier d'importants fichiers. Pour pouvoir accéder à nouveau au fichier original en cas de problèmes éventuels après l'installation, nous vous conseillons d'effectuer une sauvegarde du contenu de votre disque dur avant l'installation.

Restaurer le système d'exploitation

Le Windows Recovery-CD vous permet de restaurer le système d'exploitation sur votre notebook.

Lorsque le système d'exploitation est restauré, toutes les données sont effacées sur le disque dur. Ensuite, le système d'exploitation, les pilotes et les utilitaires sont réinstallés. C'est pourquoi vous devez impérativement sauvegarder les données importantes de votre disque dur.



Pour un partitionnement manuel, des connaissances approfondies du PC sont nécessaires.

- ▶ Insérez le Windows Recovery-CD dans le lecteur optique et mettez le notebook sous tension.
- ▶ Démarrez le programme *Setup* sur le CD.
- ▶ Suivez les instructions à l'écran.

Vous devez ensuite réinstaller tous les pilotes. Pour ce faire, utilisez le CD "Drivers & Utilities".

L'heure ou la date du notebook ne correspondent pas

- ▶ Double-cliquez sur l'heure dans la barre de tâche et réglez l'heure.

ou

- ▶ Réglez l'heure et la date dans le menu *Startup* du *Setup du BIOS*.



Si l'heure et la date restent incorrects après la mise sous tension du notebook, cela signifie que la pile de secours installée dans le notebook est vide.

Branchez le notebook sur une prise de courant au moyen de l'adaptateur d'alimentation ou montez un accumulateur rechargé. Après deux jours environ, la pile de secours est complètement rechargée. Si le problème devait persister, adressez-vous à notre Hotline/groupe d'assistance (Help Desk).

L'écran LCD du notebook ne s'éclaire pas

L'écran n'est pas sous tension.

- ▶ Actionnez une touche quelconque ou entrez le mot de passe.

Moniteur externe ou téléviseur connecté.

- ▶ Dans le menu *Startup - Display Device* du *Setup du BIOS*, réglez *Boot Screen* sur *LCD*.

L'affichage sur l'écran LCD du notebook n'est pas très lisible

Eblouissement par réflexion

- ▶ Tournez le notebook ou modifiez l'inclinaison de l'écran LCD.

Le moniteur externe reste sombre

Si l'écran ne s'éclaire pas, les causes peuvent être les suivantes :

L'écran n'est pas sous tension.

- ▶ Mettez le moniteur externe sous tension.

Le moniteur est commuté sur mode veille.

- ▶ Actionnez une touche quelconque.

Luminosité réglée sur sombre.

- ▶ Réglez la luminosité de l'écran sur clair.

L'affichage écran s'effectue sur l'écran LCD du notebook.

- ▶ Actionnez la combinaison de touches **[Fn] + [F10]** (permuter l'affichage écran).

Le câble secteur ou le câble de données du moniteur externe ne sont pas branchés correctement.

- ▶ Mettez le moniteur externe et le notebook hors tension.
- ▶ Vérifiez si le câble secteur est raccordé correctement au moniteur externe et à la prise de courant.
- ▶ Vérifiez si le câble de données est correctement raccordé au notebook et au moniteur externe (pour autant qu'il existe une prise).
- ▶ Mettez le moniteur externe et le notebook sous tension.

L'affichage sur le moniteur externe n'apparaît pas ou défile

Deux causes sont possibles : un mauvais type est sélectionné pour le moniteur externe ou la mauvaise résolution d'écran est paramétrée pour le programme d'application.

- ▶ Quittez le programme d'application tournant avec **Alt** + **F4**.

Si l'erreur persiste après avoir quitté le programme, vous devez vous déplacer sur l'écran LCD du notebook avec **Fn** + **F10**. Modifiez le réglage suivant :

- ▶ Choisissez la résolution nécessaire pour votre écran dans la zone *Résolution* sous *Démarrer - Paramètres - Panneau de configuration - Affichage - Paramètres*.

ou

- ▶ Choisissez le moniteur correspondant sous *Démarrer - Paramètres - Panneau de configuration - Affichage - Paramètres - Avancé - Moniteur - Modifier*.

Après la mise sous tension, le notebook ne démarre pas

Si le notebook ne démarre pas après la mise sous tension, les causes peuvent être les suivantes :

L'accumulateur n'est pas monté correctement.

- ▶ Mettez le notebook hors tension.
- ▶ Vérifiez si l'accumulateur est correctement monté.
- ▶ Mettez le notebook sous tension.

L'accumulateur est vide.

- ▶ Chargez l'accumulateur.

Ou

- ▶ Montez un accumulateur chargé.

Ou

- ▶ Raccordez l'adaptateur d'alimentation au notebook.

L'adaptateur d'alimentation est mal connecté.

- ▶ Mettez le notebook hors tension.
- ▶ Vérifiez si l'adaptateur d'alimentation est correctement connecté au notebook.
- ▶ Vérifiez si le câble secteur est correctement raccordé à l'adaptateur d'alimentation et à la prise de courant.
- ▶ Mettez le notebook sous tension.

Le notebook s'est arrêté de fonctionner

Si le notebook s'arrête de fonctionner, les causes peuvent être les suivantes :

Le notebook est en mode Standby ou en mode Suspend.

- ▶ Quittez le mode Standby (appuyer sur une touche) ou le mode Suspend (mettre le notebook sous tension).

L'erreur est imputable au programme d'application.

- ▶ Quittez l'application ou redémarrez le notebook (démarrage à chaud ou mise hors puis sous tension).

L'accumulateur est vide.

- ▶ Chargez l'accumulateur.

Ou

- ▶ Montez un accumulateur chargé.

Ou

- ▶ Raccordez l'adaptateur d'alimentation au notebook.

La souris ne fonctionne pas

Si la souris connectée ne fonctionne pas, les causes peuvent être les suivantes :

Le pilote de la surface tactile est mal installé

- ▶ Désinstallez le pilote de la surface tactile.
- ▶ Installez le pilote actuel sous Windows à partir du CD "Drivers & Utilities".

Le pilote de la souris n'est pas chargé.

- ▶ Vérifiez si le pilote de la souris a été correctement installé et s'il est présent lors du démarrage du programme d'application.
Pour de plus amples informations concernant le pilote de la souris, consultez les manuels de la souris ou du programme d'application.

La souris n'est pas branchée.

- ▶ Mettez le notebook hors tension.
- ▶ Vérifiez si le câble de la souris est correctement connecté au notebook.
Si vous utilisez un adaptateur ou un prolongateur pour le câble de la souris, vérifiez aussi cette connexion enfichable.
- ▶ Mettez le notebook sous tension.

L'imprimante n'imprime pas

- ▶ Vérifiez si l'imprimante est sous tension et opérationnelle (voir documentation de l'imprimante).
- ▶ Vérifiez si le câble de données est correctement connecté entre le notebook et l'imprimante.
- ▶ Vérifiez si le bon pilote d'imprimante est chargé.

Messages d'erreur sonores

Signal répété avec quelques secondes d'intervalle

L'accumulateur est largement déchargé.

- ▶ Chargez l'accumulateur.

Extension mémoire

En fonction de sa configuration, votre notebook est équipé d'une mémoire vive de 128 à 2048 Moctets. S'il n'est pas équipé de modules mémoire, le notebook ne démarre pas puisqu'aucune mémoire vive fixe n'est montée.

Monter/démonter les modules d'extension mémoire



Lisez les "Remarques pour la manipulation des cartes et des éléments" dans le chapitre "Remarques importantes".

Lorsque vous montez ou démontez des modules d'extension mémoire, le notebook doit être hors tension et ne peut pas se trouver en mode Suspend.

Utilisez exclusivement les extensions de mémoire qui répondent aux exigences et directives relatives à la sécurité, au déparasitage, à la compatibilité électromagnétique et aux équipements de transmission de données (voir chapitre "Remarques importantes").

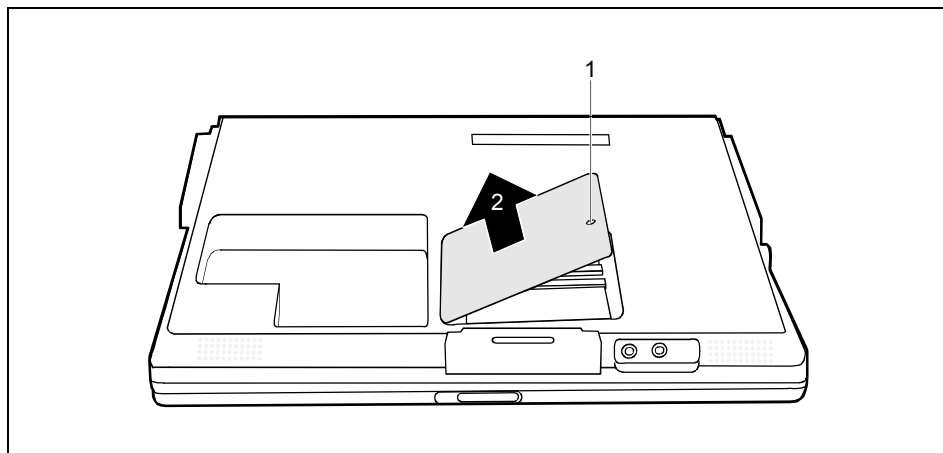
Utilisez exclusivement des composants d'extension de mémoire du constructeur qui ont été conçues pour votre notebook (composants 128, 256, 512 et 1024 Moctets DDR 266 SO DIMM).

Lorsque vous montez ou retirez un module mémoire, ne forcez pas.

Veillez à ce qu'aucun corps étranger ne pénètre dans le logement réservé à l'extension mémoire.

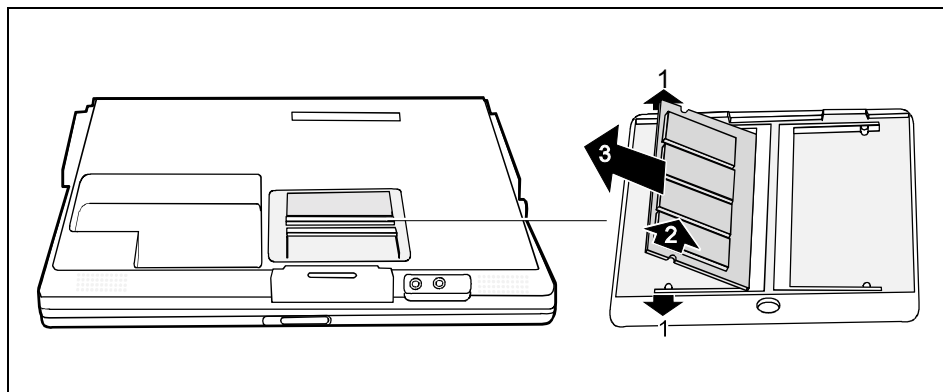
- ▶ Mettez hors tension le notebook ainsi que tous les appareils connectés.
- ▶ Rabattez l'écran LCD sur la partie inférieure du notebook de manière à l'entendre s'encaster.
- ▶ Débranchez le câble secteur de l'adaptateur d'alimentation de la prise de courant.
- ▶ Débranchez tous les câbles connectés au notebook.
- ▶ Démontez les accumulateurs (voir la section "Démonter un accumulateur" dans le chapitre "Travailler avec le notebook").
- ▶ Posez le notebook sur une surface plane, face inférieure vers le haut.

Enlever le cache



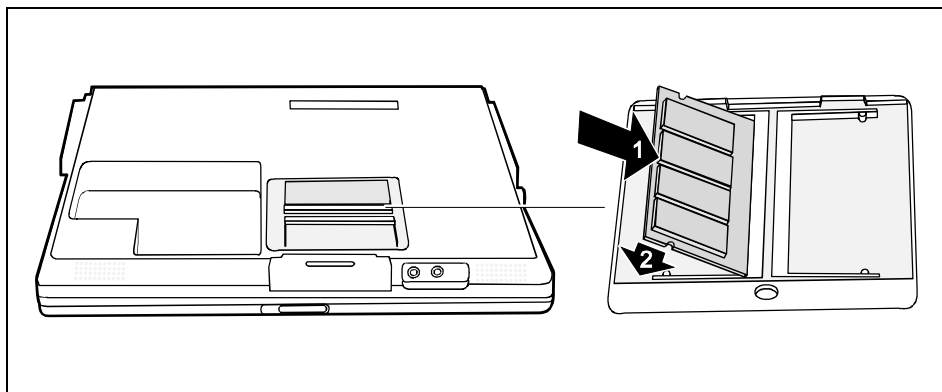
- ▶ Otez la vis (1).
- ▶ Soulevez le couvercle dans le sens de la flèche pour le retirer du notebook (2).

Enlever le module d'extension de mémoire



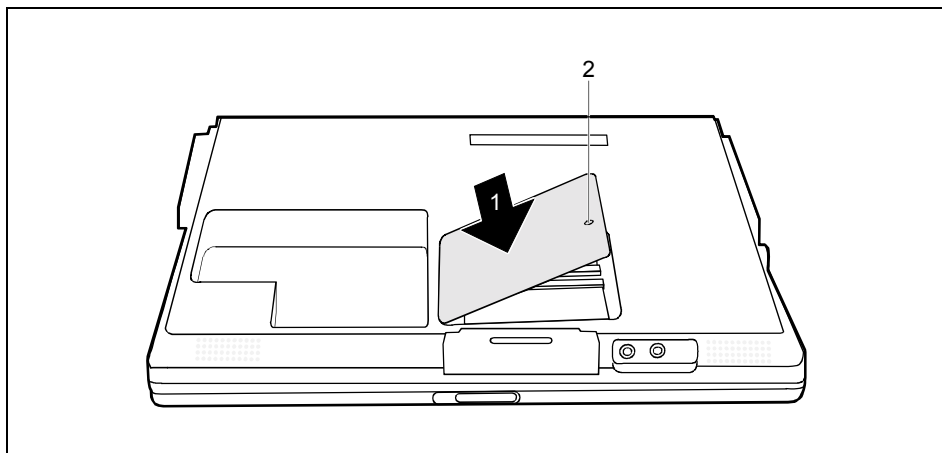
- ▶ Ecartez précautionneusement les deux étriers (1).
Le module d'extension mémoire est libéré (2).
- ▶ Retirez le module d'extension mémoire de son logement (3).

Monter des modules d'extension mémoire



- ▶ Insérez l'extension mémoire dans son logement, contacts électriques vers l'avant (1).
- ▶ Rabattez précautionneusement le module d'extension mémoire (2) jusqu'à l'entendre s'encaster.

Fixer le capot



- ▶ Placez le cache dans son logement (1)
- ▶ Fixez la carte à l'aide de la vis (2).
- ▶ Remontez l'accumulateurs. (voir la section "Monter l'accumulateur" dans le chapitre "Travailler avec le notebook").
- ▶ Posez le notebook correctement en place sur une surface plane et stable.
- ▶ Branchez à nouveau les câbles préalablement déconnectés.

Caractéristiques techniques

Notebook

Processeur :	µFCPGA2 Intel Pentium M à partir de 1,3 GHz
Chipset :	Intel 855GM
Mémoire vive :	Max. 2048 Moctets DDR 266 SO DIMM 2 logements pour composants de 128, 256, 512 et 1024 Moctets
Composants possibles :	<ul style="list-style-type: none">• Lecteur de CD-Rom, 24x• Lecteur DVD, 8x (CD-Rom : 24x)• Lecteur combiné, 24x (CD-R) / 10x (CD-R/W) / 24x (CD), 8x (DVD)• Second accumulateur• Deuxième disque dur• Garniture (Weight Saver)

Caractéristiques électriques

Normes de sécurité appliquées :	CE (incl. EN60950), CB, Energy Star, TB R 21, GS
Classe de protection :	III
Puissance absorbée maximale (lorsque le notebook est sous tension et l'accumulateur en cours de chargement) :	60 W

Ecran LCD

Diagonale :	14,1 pouces XGA TFT (Temps d'affichage de l'image : 55 ms) 15 pouces XGA (Temps d'affichage de l'image : 70 ms)
-------------	--

Graphique

Chipset :	Intel UMA
Mémoire vidéo :	Shared Memory
Résolution d'écran supportée du moniteur externe :	1600 x 1200, 85 Hz

Audio

Son :	AC97 Codec Sigmatel 9767
Haut parleurs intégrés :	2 (stéréo)

Caractéristiques techniques

Outils de saisie

Clavier :	88 touches
Surface tactile :	2 touches, 2 touches de défilement

Logements

Logements pour carte PC Card (CardBus/PCMCIA) :	PCMCIA 2 x type I ou II ou 1 x type III, contrôleur de carte PC Card OZ711E1 avec support SmartCard
---	---

Ports

Interface parallèle :	Prise, 25 broches, EPP-/ECP
Port pour moniteur externe :	Prise, 15 broches (RVB analogique)
Interface série :	Connecteur, 9 broches, RS232C
Port microphone :	Prise, stéréo
Port écouteurs :	Prise, stéréo
Port PS/2 :	Prise mini-DIN, 6 broches
Port modem :	Prise, RJ-11
Port USB (Universal Serial Bus):	2x USB 2.0
Port infrarouge :	IrDA 1.1 (Max. 4 Mbps)
Port LAN :	Prise, RJ-45
Port d'accueil :	Duplicateur de ports
Kensington Lock	

Conditions d'environnement

Classe climatique 7K1 :	
Classe mécanique 7M2	
Température :	
• Fonctionnement (7K1) :	5 °C 35 °C
• Transport (2K2) :	-15 °C 60 °C

Dimensions

Largeur /profondeur /hauteur :	15 pouces : 326 mm/ 272 mm/ 38 mm
Poids y compris accumulateur et lecteur CD-ROM :	2,7 à 3,0 kg (suivant configuration)

Accumulateur

Tension nominale :	14,4 V (li-Ion) / accumulateur supplémentaire : 10,8 V (li-Ion)
Capacité nominale :	54,7 Wh
Temps de charge :	Env. 3 heures (BatteryMark 4.01)
Temps de fonctionnement :	14,1" XGA TFT : env. 3 heures

Adaptateur d'alimentation

Principal

- Tension nominale : 100 V à 240 V (automatique)
- Fréquence nominale : 50 - 60 Hz

Auxiliaire

- Tension nominale : 19 V
- Courant nominal maximum : 3,16 A

Vous pouvez à tout moment commander un adaptateur d'alimentation supplémentaire disponible en option et un câble d'alimentation supplémentaire.

Index

A

- Accumulateur 37
 - auto-décharge 6
 - capacité 6
 - capacité disponible 38
 - chargement Accumulateur
 - entretien 37
 - charger 37
 - durée de vie 37
 - élimination 17
 - icône 38
 - monter 39
 - Remarque importante 37
 - retirer 38
 - stocker 6
 - Voyant du chargement 28

ACPI 41

- changer les réglages 41

Adaptateur d'alimentation

- brancher 20
- poser 19

Analyse des problèmes 69

Aperçu

- éléments de commande 25
- notebook 1
- ports 25
- voyants 25

Appareil audio, brancher 65

Appareils USB

- connecter 65
- logiciel 65

Arrêt défile, voyant 29

Auto-décharge 6

Avant le voyage 7

B

Backspace 30

BIOS, voir Setup du BIOS

Bref aperçu, fonctions de sécurité 56

C

Caps Lock 30

CapsLK, voyant 29

Caractéristiques techniques 79

- accumulateur 81
- adaptateur d'alimentation 81
- audio 79
- caractéristiques électriques 79
- conditions d'environnement 80
- dimensions 80
- Ecran LCD 79
- graphique 79
- logements 80
- notebook en général 79
- outils de saisie 80
- ports 80

CardBus, voir aussi carte PC Card

Carnet de garantie 19

Carte 5

Carte PC Card 50

- démonter 52
- encaster les touches d'éjection 50, 51
- logement 26
- monter 50
- voyants 29

Cartes constituées d'éléments à risque

- électrostatique ESD 5

Casque, port 65

CD contenant les pilotes 69

CD/DVD

- extraction d'urgence 46
- insérer 45
- retirer 45
- retirer manuellement 46

Charger la pile de secours 70

Choix d'un emplacement 19

Clavier 29

- brancher 64
- nettoyer 8

Combinaisons de touches

- Fn+F3 31
- Fn+F5 31
- Fn+F6 32
- Fn+F7 32
- Fn+F8 32
- Fn+F9 32
- Fn+F10 32

Compatibilité électromagnétique 10
Compteur de charge de l'accumulateur 38
Connecter un clavier externe 64
Conseils 69
Consignes de sécurité 3
Consommation d'énergie 39
Contenu de la livraison 19
Ctrl+Alt+Suppr 32
Curseur, changer la vitesse 37

D

Date inexacte 70
Date inexacte Heure
 inexacte 70
Démarrage à chaud 32
Déplacement du curseur 30
Déplacements avec le notebook 7
Description des signes 2
Dispositif Kensington Lock 26
Disque dur 41
 démonter 42
 monter 43
 protéger par un mot de passe 59
 restaurer le système d'exploitation 69
Disquette de démarrage pour
 Windows Me 69
Drivers & Utilities 69
Durée de vie, accumulateur 37

E

Economie d'énergie 6
Ecouteurs, connecter 65
Ecran
 affichage difficilement lisible 70
 affichage n'apparaît pas Ecran
 affichage défile 71
 clair 70
 défile 71
 fréquence de rafraîchissement 64
 mauvais affichage 70
 n'apparaît pas 71
 ne s'éclaire pas 70
Ecran LCD
 augmenter la luminosité 32, 36
 diminuer la luminosité 32, 36
 éblouissement par réflexion 70
 nettoyer 8
 réglages 36
 régler la police 36
 régler la résolution 36, 37
 relever 23
 remarques 36
 reste sombre 70
 synchroniser le voyant 37

Éléments de commande 25
Élimination 17
Emballage 19
Enter 30
Ergot de fermeture 25
Extension mémoire
 démonter 75, 76
 fixer le couvercle 77
 insérer 75, 77
 remarques importantes 75
 retirer le couvercle 76

F

Fenêtre MS-DOS
 agrandir 31
Fn+F10 32
Fn+F3 31, 32
Fn+F5 31
Fn+F6 32
Fn+F7 32
Fn+F8 32
Fonctions de sécurité 55
 bref aperçu 56
 résolution des problèmes 69
Fonctions d'économie d'énergie 6, 39
 mode Standby 40
Frequences radio 16

G

Garniture 41
 démonter 42
 monter 43

H

Haut-parleurs 26, 54
 activer/désactiver 31
 externes, connecter 65
Heure
 d'été/d'hiver 70
 inexacte 70

I

Imprimante
 connecter 65
 n'imprime pas 73
Interface
 infrarouge 27, 63
 parallèle 27, 63, 65
 série 27, 63

- K**
Kensington Lock 55
 utiliser 56
Kensington MicroSaver 55, 56
- L**
Lecteur
 démonter 42
 monter 43
Lecteur combiné 41, 43
 démonter 42
 monter 43
 retirer manuellement 46
Lecteur de CD-Rom 41, 43
 démonter 42
 monter 43
 retirer manuellement 46
 voyant 29
Lecteur de DVD 41, 43
 retirer manuellement 46
 voyant 29
Lecteur optique 43
 levier 27
 retirer manuellement 27
 touche d'insertion/d'éjection 27
 voyant 29
Logement pour module 41
Luminosité de l'écran
 augmenter 32, 36
 diminuer 32, 36
- M**
Marquage CE 10
Matériel, configurer 67
Message d'erreur, sonore 73
Microphone
 connecter 65
 interne 54
Mise en service 19
Mode
 accumulateur 39
 Adhoc 49
 Infrastructure 49
 plein écran, fenêtre MS-DOS 31
 Standby 40
 Standby, quitter 72
 Suspend, quitter Suspend, quitter 72
- Modem 46
 56k 46
 connecter 47
Module 41
 démonter 42
 monter 43
Module d'extension mémoire
 consignes importantes 75
Module d'extension mémoire 75
 démonter 75, 76
Module mémoire 75
 Fixer le couvercle 77
 monter 75, 77
 Retirer le couvercle 76
Moniteur
 externe 64, 70, 71
 sombre 70
 LCD, sombre 70
 réglages 36
 synchroniser le voyant 37
Monter lecteur de CD-ROM 43
Mota de passe
 administrateur 55
Mots de passe
 oubliés 69
 résolution des problèmes 69
- N**
Nettoyer 8
Norme IEEE 802.11 48
Notebook
 mise en place 19
 mise en service 19
 mise hors tension 24
 mise sous tension 23
 ne démarre pas 71
 ne fonctionne plus 72
 première mise sous tension 21
 rendre opérationnel 20
 utiliser 23
Nouveau logiciel, installation 69
NumLK, voyant 29
- P**
Panne
 signal d'erreur 73
Pavé numérique 29, 31
PC-Card, voir aussi Carte CardBus
Périphériques
 connecter 65
 déconnecter 61
 raccorder 61, 65

- Permuter l'affichage écran 32
- Port 25
 - appareils audio 65
 - clavier 27, 63
 - de l'adaptateur d'alimentation 27, 63
 - écouteurs 26, 62
 - FireWire 26, 62
 - IEEE1394 FireWire 62
 - LAN 27, 63
 - microphone 26, 62, 65
 - modem 26, 62
 - moniteur 27, 63, 64
 - pour haut-parleur externe 65
 - PS/2 27, 63
 - souris 27, 63
 - USB 27, 63, 65
 - USB, raccorder périphériques 65
- Power Management 9
- Première mise sous tension 21
- PRISM Wireless LAN 48
- Protection contre le vol 56
- Protection du disque dur
 - activer 59
 - désactiver 59
- Protection par un mot de passe 55
 - disque dur 56, 59
 - mot de passe BIOS 55
 - système d'exploitation 55
- R**
- Recovery CD 69
- Recyclage 17
- Régler la police 36
- Remarques
 - accumulateur 37
 - carte 5
 - constructeur 9
 - économie d'énergie 6
 - élimination 17
 - importantes 3
 - marquage CE 10
 - nettoyage 8
 - sécurité 3
 - transport 7
- Résolution, régler 36, 37
- Résoudre
 - panne 69
- Résoudre: voir Analyse des problèmes
- Restaurer, système d'exploitation 69
- Retour chariot Saut de ligne 30
- S**
- Saut de tabulation, négatif 32
- Scroll Lock, voyant 29
- Second accumulateur 41
 - démonter 42, 43
- Sélecteur des fonctions 33, 34
- Setup du BIOS
 - configuration système 67
 - démarrer 67
 - introduire le mot de passe
 - administrateur 57
 - introduire le mot de passe utilisateur 57
 - modifier le mot de passe
 - administrateur 58
 - modifier le mot de passe utilisateur 58
 - paramétrage 67
 - protection par mot de passe 57
 - protéger par mot de passe 57
 - quitter 68
 - supprimer le mot de passe
 - administrateur 58
 - supprimer le mot de passe utilisateur 58
 - utiliser 68
- Shift 30
- Shift+Tab 32
- Signal sonore, message d'erreur 73
- Souris
 - ne fonctionne pas 72
 - pointeur disparu Pointeur de souris,
disparu 72
 - PS/2, connecter 64
- Stockage
 - accumulateur 6
- Surface tactile 25, 35
 - déplacer le curseur 35
 - exécuter une commande 35
 - faire défiler 36
 - nettoyer 8
 - sélectionner un objet 35
 - tirer un objet 36
 - touches 35
- Symboles 2
- Synchronisation, affichage à l'écran 37
- Système d'exploitation
 - activer la protection système 58
 - désactiver la protection système 59
 - protéger par un mot de passe 58
- Système, configurer 67

- T**
Tabulation, saut négatif 32
Technologie protégée par copyright 9
Touche
 Alt Gr 30
 démarrage 31
 Démarrage 31
 Entrée 30
 Fn 30
 majuscules 30
 Menu 31
 Pause 31
 retour arrière 30
 Shift 30
 Suspend/Resume 23, 25, 40
 tabulation 30
 touche de retour arrière 30
 touche de tabulation 30
 touches numériques 31
 verrouillage majuscules 30
Touches
 combinaison de touches 31, 32
Touches Application 33
 touche A 33
 touche B 33
 touche Internet 33
 touche Messagerie 33
Touches d'éjection, carte PC Card 50
Touches fléchées 30
Touches numériques 29, 31
Touches Player 34
 Touche Arrête 34
 Touche Arrière 34
 Touche Avant 34
 Touche Play/Pause 34
Transport 7
 dommages 19
- U**
Utilisation, notebook 23
- V**
Verrouillage majuscules, touche 30
Volume
 augmenter 32
 diminuer 32
Voyage, notebook 7
Voyant 25
 accumulateur
 premier accumulateur 29
 second accumulateur 29
Arrêt défile (Scroll Lock) 29
CapsLK 29
carte PC-Card 29
cartes PC Card 29
chargement de l'accumulateur 28
disque dur 29
lecteur optique 29
marche 28
NumLK 29
secteur 28
- W**
Weight Saver, voir Garniture
Wireless LAN 48
 fréquences radio 16
 interrupteur Marche/Arrêt 26
 mode Adhoc 49
 mode Infrastructure 49
- Z**
Zone d'affichage 25, 28