

ESPRIMO P5730 ESPRIMO P7935



We make sure

FUJITSU COMPUTERS
SIEMENS

Vous avez ...

... des questions ou des problèmes techniques ?

Adressez-vous :

- à notre Hotline/Help Desk
(voir liste des Help Desks fournie ou sur le site Internet :
<http://www.fujitsu-siemens.com/support/helpdesk.html>)
- à votre partenaire de vente
- à votre point de vente

Vous trouverez de plus amples informations dans les manuels "Sécurité" et "Garantie".

Vous trouverez des informations actualisées sur nos produits, des conseils, des mises à jour, etc.
sur Internet : <http://www.fujitsu-siemens.com>

Ce manuel a été réalisé par Xerox Global Services.

Publié par

Fujitsu Siemens Computers GmbH

AG 08/08

Edition 1

No de référence :

A26361-K1006-Z120-1-7719

ESPRIMO P5730 ESPRIMO P7935

Manuel d'utilisation

Introduction

Remarques importantes

Mise en service

Commande

Analyse des problèmes
et conseils

Extensions système

Caractéristiques
techniques

Index

ESPRIMO est une marque déposée de Fujitsu Siemens Computers GmbH.

Microsoft, MS, MS-DOS, Windows, Windows Vista et Windows NT sont des marques déposées de Microsoft Corporation.

VESA et DPMS sont des marques commerciales de Video Electronics Standards Association.

PS/2 est une marque déposée d'International Business Machines, Inc.

Pentium est une marque déposée d'Intel Corporation, USA.

Kensington et MicroSaver sont des marques déposées d'ACCO World Corporation.

Acrobat Reader est une marque commerciale d'Adobe Systems Incorporated.

Toutes les autres marques commerciales citées sont des marques commerciales ou des marques déposées par leurs propriétaires respectifs et sont protégées comme telles.

Copyright © Fujitsu Siemens Computers GmbH 2008

Tous droits réservés, y compris celui de la traduction, de la reproduction, de la duplication (même partielles) par photocopie ou procédé analogue.

Tout manquement à cette règle expose son auteur au versement de dommages et intérêts.

Tous droits réservés, y compris en cas d'octroi de brevet ou d'enregistrement comme modèle d'utilité.

Sous réserve de disponibilité et de modifications techniques.

Sommaire

Votre ESPRIMO P...	1
Symboles	2
Remarques importantes	3
Consignes de sécurité	3
Transporter l'appareil	3
Nettoyer l'appareil	3
Economie d'énergie, élimination et recyclage	4
Marquage CE	4
Déclaration de conformité à la norme FCC Classe B	5
Mise en service	7
Déballage et contrôle du contenu de la livraison	7
Etapas de la première mise en service	7
Mettre en place l'appareil	8
Raccorder l'écran, la souris et le clavier	9
Raccorder l'écran	9
Raccorder la souris	10
Raccorder le clavier	10
Raccorder l'appareil à la tension de secteur	11
Voyants sur l'appareil	13
Première mise sous tension : le logiciel est installé	14
Mettre l'appareil et l'écran sous tension	15
Installation du logiciel	16
Raccorder des périphériques	17
Ports	18
Raccorder des périphériques au port parallèle ou au port série	19
Raccorder des périphériques aux ports USB	19
Commande	21
Mettre l'appareil sous tension	21
Mettre l'appareil hors tension	21
Clavier	22
Touches et combinaisons de touches importantes	22
Configuration système dans le Setup du BIOS	24
Protection des droits de propriété et des données	24
Verrouiller le boîtier mécaniquement (en option)	24
Protection contre le vol et plombage	25
Fonctions de sécurité dans le Setup du BIOS	25
Autorisation d'accès à l'aide d'une SmartCard	26
Protection d'accès avec SystemLock	26
Analyse des problèmes et conseils	27
Analyse des problèmes	27
Après la mise sous tension, le voyant Marche ne s'allume pas	27
Impossible d'éteindre l'appareil avec l'interrupteur Marche/Arrêt	28
L'écran reste sombre	28
Le pointeur de la souris n'apparaît pas sur l'écran	31
Lecture/écriture impossible sur la disquette	31
L'heure et/ou la date indiquée est inexacte	32
Message d'erreur à l'écran	32
Installer un nouveau logiciel	32
Restaurer le contenu du disque dur	32

Conseils	33
Extensions système.....	34
Remarques relatives aux cartes.....	34
Ouvrir le boîtier.....	35
Fermer le boîtier.....	36
Monter le verrouillage avec serrure de boîtier.....	37
Ouvrir le boîtier des lecteurs	39
Fermer le boîtier des lecteurs	39
Démonter le bloc de ventilation.....	41
Monter le bloc de ventilation	42
Monter et démonter une carte.....	43
Monter une carte	43
Démonter une carte	45
Cartes étroites (low profile)	47
Montage et démontage d'une interface optionnelle.....	48
Montage d'une interface optionnelle supplémentaire	48
Démontage d'une interface optionnelle	49
Monter et démonter des lecteurs	51
Démonter un lecteur accessible.....	51
Monter un lecteur accessible	53
Monter et démonter un lecteur de disquette	54
Monter ou démonter un lecteur de disque dur	55
Démonter un lecteur de disque dur.....	55
Monter un lecteur de disque dur	56
Monter une interface USB à l'arrière du boîtier.....	58
Extensions sur la carte mère.....	59
Etendre la mémoire centrale.....	59
Remplacer le processeur.....	59
Remplacer la pile au lithium.....	60
Caractéristiques techniques	61
Index.....	63

Votre ESPRIMO P...

... est disponible en différentes configurations qui se distinguent les unes des autres par l'équipement matériel et logiciel. Vous pouvez monter des lecteurs accessibles (p. ex. lecteur de DVD) ainsi que d'autres cartes.

Ce manuel vous montre comment mettre en service et utiliser l'appareil. Le manuel convient pour toutes les configurations. Selon la configuration choisie, il se peut que tous les composants matériels présentés ne soient pas installés dans votre appareil. Lisez aussi attentivement les remarques relatives à votre système d'exploitation.

Suivant la configuration choisie, le système d'exploitation est préinstallé sur votre disque dur (p. ex. Microsoft Windows Vista).

Afin qu'aucune personne non autorisée ne puisse accéder à vos données, votre appareil vous propose une série de mesures de protection. Les fonctions de sécurité du *Setup du BIOS* vous permettent de protéger l'accès à vos données, par exemple en attribuant des mots de passe. Les systèmes livrés avec lecteur de SmartCard offrent une protection supplémentaire.

Sous certains systèmes d'exploitation, *DeskUpdate* vous propose en quelques clics un moyen simple et rapide d'installer les pilotes et extensions de système d'exploitation les plus récents. Vous trouverez *DeskUpdate* sur le CD/DVD "Drivers & Utilities".

Vous trouverez plus d'informations sur cet appareil :

- dans le feuillet "Premiers pas"
- dans le manuel "Sécurité"
- dans le manuel "Garantie"
- dans le manuel d'utilisation de l'écran
- dans le manuel de la carte mère
- dans la documentation de votre système d'exploitation
- dans les fichiers d'informations (par exemple : *.PDF, *.HTML, *.DOC, *.CHM, *.TXT, *.HLP)



Vous trouverez certains des manuels ci-dessus sous forme électronique sur le CD/DVD "User Documentation" ou "Drivers & Utilities".

Grâce au programme *Acrobat Reader* que vous trouverez sur le CD/DVD, vous pouvez lire et afficher rapidement et immédiatement des informations sur l'écran. Vous pouvez bien entendu imprimer les manuels si nécessaire.

Symboles

Les symboles suivants sont utilisés dans ce manuel.



Signale des remarques dont le non-respect peut nuire à votre santé ou entraîner des dommages matériels.



Signale des informations importantes et des conseils pour la bonne utilisation du système.



Signale une opération que vous devez exécuter.

Cette police

correspond à des affichages écran.

Cette police

indique des noms des programmes, des commandes ou des options de menu.

"Guillemets"

servent à identifier des titres de chapitres, des noms de supports de données et différents concepts à mettre en évidence.

Remarques importantes

Ce chapitre contient des instructions que vous devez respecter impérativement lors de l'utilisation de votre appareil.

Consignes de sécurité



Respectez les consignes de sécurité suivantes ainsi que celles indiquées dans le manuel "Sécurité".

Lors de la mise en place et de la mise en service de l'appareil, respectez les consignes relatives aux conditions ambiantes dans le chapitre "Caractéristiques techniques" et dans le chapitre "Mise en service".

Vous pouvez utiliser l'appareil uniquement quand la tension nominale réglée de l'appareil correspond à la tension nominale locale. Vérifiez la tension nominale réglée de l'appareil (voir chapitre "Mise en service").

L'interrupteur principal et l'interrupteur Marche/Arrêt ne séparent pas le PC de la tension de secteur. Pour une séparation complète, vous devez débrancher la fiche secteur de la prise de courant.

Remplacez la pile au lithium sur la carte mère en suivant strictement les indications dans le chapitre "Remplacer la pile au lithium".

Transporter l'appareil



Transportez tous les appareils séparément et seulement dans leur emballage d'origine ou dans un autre emballage approprié qui garantit une protection contre les chocs et les coups. Ne déballez les appareils que sur leur site d'installation.

Nettoyer l'appareil



Mettez hors tension tous les équipements concernés et déconnectez la fiche secteur de la prise de courant.

Le nettoyage de l'intérieur de l'appareil ne doit être effectué que par les techniciens autorisés.

N'utilisez pas de poudre abrasive ni de solvant attaquant les matières plastiques.

Évitez toute infiltration de liquide à l'intérieur de l'appareil.

Vous pouvez nettoyer la surface du boîtier avec un chiffon sec. S'il est très sale, vous pouvez utiliser un chiffon humide trempé préalablement dans de l'eau mélangée avec un détergent doux pour vaisselle et bien essoré. Vous pouvez nettoyer le clavier et la souris avec des chiffons désinfectants.

Economie d'énergie, élimination et recyclage

Vous trouverez des informations à ce sujet sur le CD/DVD "Drivers & Utilities" fourni ou sur Internet à l'adresse www.fujitsu-siemens.com.

Marquage CE



Tel qu'il est livré, cet appareil est conforme aux exigences des directives CE 2004/108/CE "Compatibilité électromagnétique" et 2006/95/CE "Directive sur la basse tension".

Déclaration de conformité à la norme FCC Classe B

La déclaration ci-dessous concerne les produits dont question dans le présent manuel sauf stipulation contraire. La déclaration concernant les autres appareils figure dans la documentation des appareils en question.

Remarque:

Cet équipement a fait l'objet de tests et a été déclaré conforme aux limites auxquelles sont soumis les appareils numériques de "Classe B", conformément à la section 15 des règles FCC et respecte toutes les exigences de la norme ICES-003 (appareils numériques) sur le matériel brouilleur du Canada. Ces limites ont été fixées afin d'apporter une protection raisonnable contre les perturbations survenant sur une installation résidentielle. Cet équipement produit, utilise et peut émettre de l'énergie radioélectrique et, s'il n'est pas installé et utilisé en parfaite concordance avec les instructions, il peut perturber les radiocommunications. Cependant, il ne peut pas être garanti qu'une installation particulière ne souffrira de parasitage. Si cet équipement provoque une perturbation de la réception des radiocommunications et des émissions télévisuelles, vérifiable en mettant

l'équipement hors puis sous tension, l'utilisateur est invité à prendre une ou plusieurs des mesures suivantes pour tenter de supprimer le parasitage :

- • réorienter ou déplacer l'antenne réceptrice.
- • augmenter la distance qui sépare l'équipement du récepteur.
- • brancher l'équipement dans une prise de courant d'un circuit différent de celui sur lequel le récepteur est branché.
- • demander l'aide du revendeur ou d'un technicien radio/TV expérimenté.

Fujitsu Siemens Computers GmbH ne peut être tenu pour responsable des perturbations radioélectriques ou télévisuelles consécutives à des changements non autorisés apportés à cet équipement ou au remplacement ou au branchement de câbles de raccordement et d'équipements autres que ceux qui sont mentionnés par Fujitsu Siemens Computers GmbH. L'élimination des perturbations provoquées par de tels changements, substitution ou raccordement non autorisés relèvera de la seule responsabilité de l'utilisateur.

L'utilisation de câbles E/S blindés est indispensable si cet équipement est raccordé à un ou tous les périphériques ou hôtes en option. A défaut, l'installation est susceptible de violer les règles FCC et les règles ICES.

Mise en service



Respectez les instructions données dans le chapitre "Remarques importantes".

Déballage et contrôle du contenu de la livraison

Nous vous conseillons de ne pas jeter l'emballage d'origine. Conservez-le pour un éventuel transport ultérieur.

- ▶ Déballer les différents éléments.
- ▶ Vérifier si le contenu de l'emballage présente des dommages apparents dus au transport.
- ▶ Vérifier si la livraison correspond aux données reprises sur le bon de livraison.
- ▶ Si vous constatez des dommages dus au transport ou des divergences entre le contenu de l'emballage et le bon de livraison, nous vous prions d'en informer immédiatement le point de vente compétent.

Étapes de la première mise en service

Pour mettre votre nouvel appareil en marche la première fois, seules quelques opérations suffisent :

- Choisir un emplacement pour l'appareil et installer l'appareil.
- Raccorder l'écran, la souris et le clavier
- Vérifier la tension nominale et brancher l'appareil sur le circuit électrique
- Mettre l'appareil sous tension

Vous trouverez plus d'informations sur les différentes étapes de cette mise en marche dans les sections suivantes.

Lecteurs et cartes



Si vous avez reçu des lecteurs ou des cartes avec votre appareil, montez-les seulement après la première installation. Le montage des lecteurs et des cartes est expliqué dans le chapitre "Extensions système".

Mettre en place l'appareil



Lors de la mise en place de l'appareil, tenez compte des recommandations et des consignes de sécurité indiqués dans le manuel "Sécurité".

Placez l'appareil uniquement dans la position prévue (verticale).

Nous vous conseillons de poser l'appareil sur un tapis antidérapant. Certains vernis et revêtements de surface utilisés sur les meubles pourraient être endommagés par les pieds en caoutchouc.

Ne soumettez pas l'appareil à des conditions ambiantes extrêmes (voir "Caractéristiques techniques"). Protégez l'appareil contre la poussière, l'humidité et la chaleur.

Assurez-vous que l'appareil est suffisamment ventilé. Les ouïes de ventilation de l'écran et de l'appareil ne doivent pas être obstruées afin d'éviter toute surchauffe.

Évitez de superposer plusieurs appareils.

Selon l'emplacement de votre appareil, des vibrations et bruits dérangeants peuvent se faire sentir. Pour y remédier, il est conseillé de placer les appareils non munis de panneaux latéraux avec ouïes d'aération à une distance d'au moins 3 mm des autres appareils ou objets. Nous vous conseillons également de poser l'appareil sur les pieds car ceux-ci absorbent les vibrations.

Raccorder l'écran, la souris et le clavier

Les ports destinés à l'écran, à la souris et au clavier sont situés à l'avant et à l'arrière de l'appareil.



Port clavier, violet (en option)



Port USB, noir (souris USB, clavier USB)




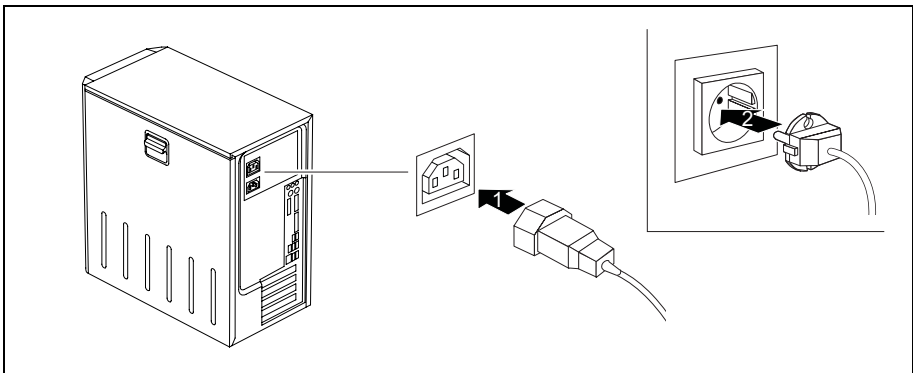
Port écran, bleu



Port souris PS/2, vert (en option)

Raccorder l'écran

- ▶ Préparez l'écran comme décrit dans le manuel d'utilisation de l'écran (brancher des câbles, par exemple).
- ▶ Enfichez le câble de données dans le port écran  de l'appareil.



- ▶ Selon la configuration de votre appareil, raccordez le câble secteur de l'écran à la prise écran de l'appareil (1) ou à une prise avec terre de protection (2).




Vous pouvez brancher le câble secteur de l'écran sur la prise écran de l'appareil uniquement si la consommation de courant de l'écran est inférieure à 1,5 A sur 230 V ou 3 A sur 115 V. Vous trouverez les valeurs correspondant à la consommation de courant de l'écran dans les caractéristiques techniques sur l'écran ou dans le manuel d'utilisation de l'écran.


Raccorder la souris

Suivant la configuration choisie, votre appareil est livré avec une souris PS/2 ou une souris USB.


Raccorder la souris USB

- ▶ Raccordez la souris USB à l'un des ports USB  de l'appareil.

Raccorder la souris PS/2

- ▶ Raccordez la souris PS/2 au port souris PS/2  de l'appareil.




Si vous ne raccordez pas de souris au port souris PS/2 , vous pouvez désactiver le contrôleur de souris dans le *Setup du BIOS* et libérer l'IRQ12 pour une autre application.

Raccorder le clavier

Suivant la configuration choisie, votre appareil est livré avec un clavier PS/2 ou un clavier USB.


Raccorder le clavier USB

Utilisez uniquement le câble du clavier fourni.

- ▶ Branchez la fiche rectangulaire du câble de clavier dans la prise rectangulaire située sur la face inférieure du clavier.
- ▶ Branchez la fiche USB rectangulaire et plate du câble de clavier dans un port USB  de l'appareil.

Raccorder le clavier PS/2

Utilisez uniquement le câble du clavier fourni.

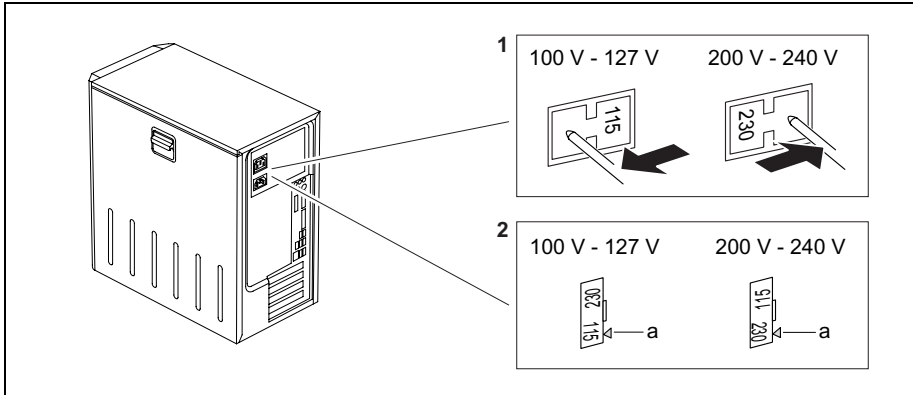
- ▶ Branchez la fiche rectangulaire du câble de clavier dans la prise rectangulaire située sur la face inférieure du clavier.
- ▶ Branchez la fiche ronde du câble de clavier au port clavier  de l'appareil.

Raccorder l'appareil à la tension de secteur



Sur les appareils sans commutateur de tension, l'alimentation se règle automatiquement sur la tension de secteur.

Sur les appareils avec commutateur de tension (commutateur coulissant, élément de connexion), vous devez régler manuellement la tension nominale.



1 = Commutateur coulissant pour la commutation de tension

2 = Élément de connexion pour la commutation de tension

a = Encoche permettant de positionner le tournevis

► Vérifiez la tension nominale réglée.



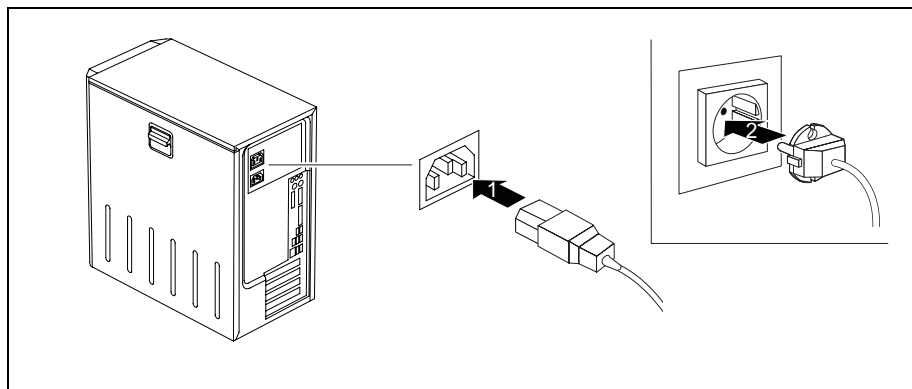
La valeur visible doit être équivalente à la tension nominale locale :

- 115 = 100 V à 127 V
- 230 = 200 V à 240 V

► Si la tension nominale n'est pas correctement réglée, à l'aide d'un objet pointu, poussez le commutateur coulissant dans l'autre position possible (1) jusqu'à l'arrêt.

ou

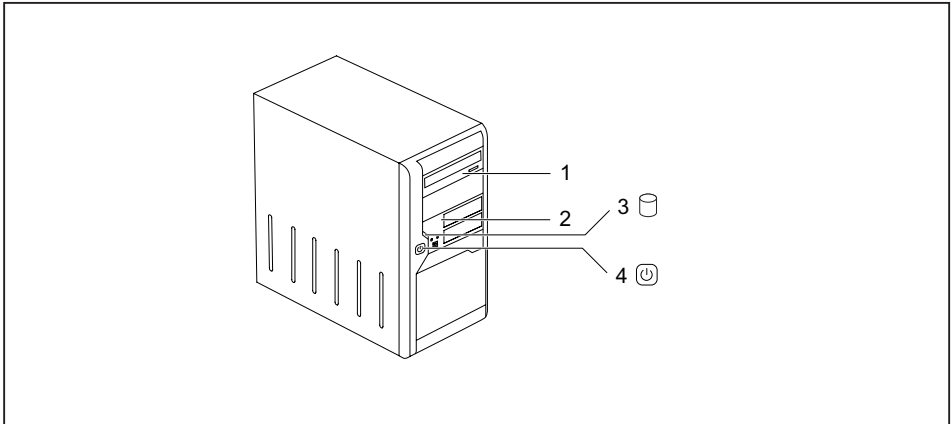
► Soulevez l'élément de connexion en plaçant un tournevis dans l'encoche, tournez-le et replacez-le.



- ▶ Branchez le câble secteur sur l'appareil (1).
- ▶ Branchez la fiche secteur sur une prise avec terre de protection (2).

Voyants sur l'appareil

Les voyants sont situés sur la face avant du boîtier. Le nombre de voyants disponibles sur votre appareil dépend de la configuration que vous avez choisie.



1 = Voyant lecteur, p. ex. DVD
2 = Voyant disquettes

3 = Voyant disque dur
4 = Voyant Marche

Voyant disque dur

Le voyant s'allume pendant les accès au lecteur de disque dur de l'appareil.

Voyant Marche

- Le voyant s'allume en vert :
L'appareil est sous tension.
- Le voyant Marche s'allume en orange ou clignote en vert (selon le type d'appareil).
L'appareil est en mode d'économie d'énergie. Lorsque vous actionnez l'interrupteur Marche/Arrêt, l'appareil démarre ou repasse dans le mode dans lequel il fonctionnait avant de basculer en mode d'économie d'énergie.



En mode d'économie d'énergie, l'appareil ne peut pas être mis hors tension par l'interrupteur principal (le cas échéant) ou séparé du réseau car cela peut entraîner une perte de données.

- Le voyant n'est pas allumé :
L'appareil est hors tension (interrupteur principal sur 0 ou séparé du réseau) ou opérationnel. Si l'appareil est opérationnel, vous pouvez le mettre sous tension avec l'interrupteur Marche/Arrêt.

Voyant disquettes

Le voyant s'allume pendant les accès au lecteur de disquettes de l'appareil. Tant que le voyant est allumé, il ne faut retirer la disquette sous aucun prétexte !

Voyant lecteur, p. ex. DVD

Le voyant s'allume pendant les accès au lecteur de CD-ROM ou DVD de l'appareil. Tant que le voyant est allumé, il ne faut retirer le CD/DVD sous aucun prétexte.

Première mise sous tension : le logiciel est installé

Si l'appareil est intégré dans un réseau, les données relatives aux utilisateurs, au serveur et aux protocoles de réseau sont indispensables lors de l'installation du logiciel. Pour toute question à ce sujet, adressez-vous à votre administrateur réseau.

Le logiciel fourni est installé et configuré lors de la première mise sous tension de l'appareil. Prévoyez un certain temps pour cette opération car elle ne doit pas être interrompue.



Dès que l'installation commence, vous ne pouvez plus mettre l'appareil hors tension, jusqu'à ce que l'installation soit terminée !

Pendant l'installation, vous pouvez uniquement redémarrer l'appareil si le système vous y invite !

A défaut, l'installation ne s'effectue pas correctement et le contenu du disque dur est à restaurer intégralement.

Pendant l'installation, vous aurez besoin, le cas échéant, du numéro de licence de Windows. Le numéro de licence figure sur l'autocollant apposé sur votre appareil.

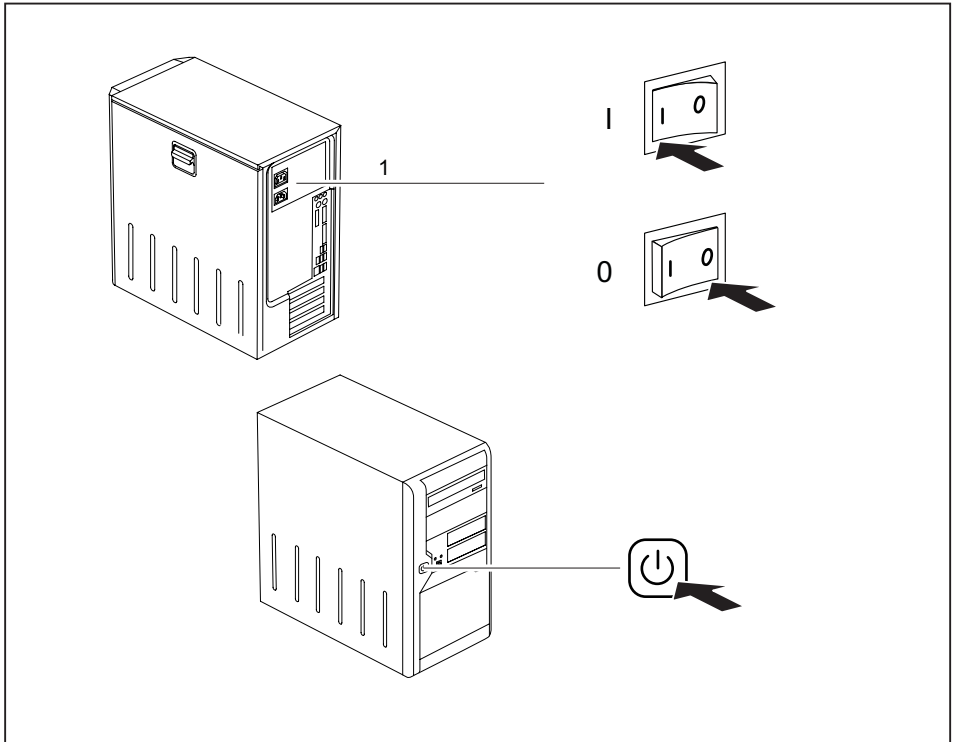
Mettre l'appareil et l'écran sous tension

- ▶ Mettez votre écran sous tension (voir le manuel d'utilisation de l'écran).
- ▶ Mettez l'appareil sous tension. Suivez pour cela les conseils suivants.



Suivant le modèle, votre appareil est équipé en plus de l'interrupteur Marche/Arrêt sur la face avant d'un interrupteur principal sur la face arrière. De ce fait, la mise sous tension des variantes de l'appareil diffère.

Mise sous tension de l'appareil (avec interrupteur principal)



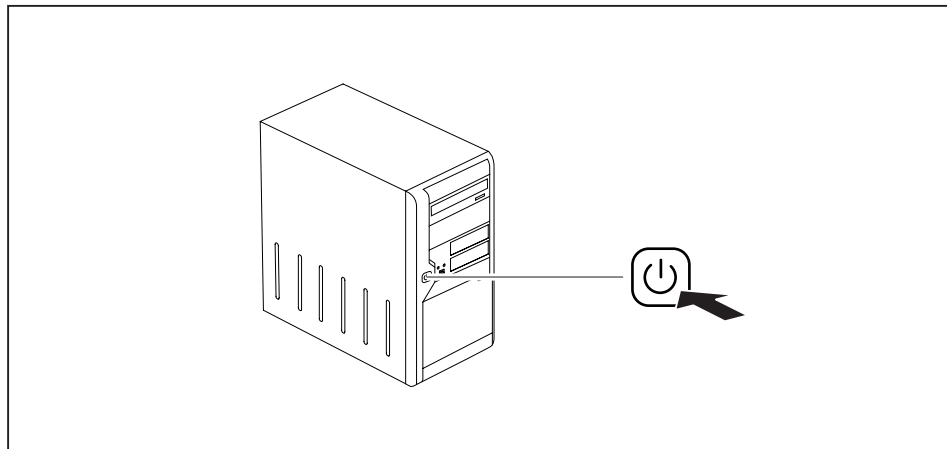
0 = L'appareil est mis hors tension

I = L'appareil est opérationnel

- ▶ Mettez l'appareil sous tension en appuyant sur l'interrupteur principal (1) à l'arrière de l'appareil.
- ▶ Appuyez sur l'interrupteur Marche/Arrêt (2) sur la face avant de l'appareil.

Le voyant Marche est vert et l'appareil démarre.

Mise sous tension de l'appareil (sans interrupteur principal)



- ▶ Appuyez sur l'interrupteur Marche/Arrêt sur la face avant de l'appareil.
Le voyant Marche est vert et l'appareil démarre.

Installation du logiciel

- ▶ Pendant l'installation, suivez les indications données à l'écran.
- ▶ En cas de doute sur les données que le système vous demande d'insérer, lisez le manuel du système d'exploitation.



Sur le CD/DVD "Drivers & Utilities" fourni ou sur Internet à l'adresse www.fujitsu-siemens/support.com, vous trouverez d'autres informations sur le système ainsi que des pilotes, des utilitaires et des mises à jour.

Raccorder des périphériques



Lisez la documentation relative au périphérique avant de le brancher.

A l'exception des périphériques USB, il est impératif de retirer les fiches secteur lorsque vous branchez des périphériques externes !

Évitez de brancher ou de débrancher des câbles par temps d'orage.

Lorsque vous débranchez un câble, tenez-le toujours par son connecteur. Ne tirez jamais sur le câble.

Lorsque vous branchez ou débranchez des câbles, respectez l'ordre indiqué ci-dessous.

Brancher des câbles

- Mettez hors tension tous les appareils concernés.
- Débranchez toutes les fiches secteur des prises de courant.
- Branchez tous les câbles sur l'appareil et sur les périphériques. Vous devez respecter absolument les consignes de sécurité du chapitre "Remarques importantes".
- Enfichez tous les câbles de transmission de données dans les prises spéciales des réseaux de transmission de données/télécommunications.
- Enfichez toutes les fiches secteur dans les prises avec terre de protection.

Débrancher des câbles

- Mettez hors tension tous les appareils concernés.
- Débranchez toutes les fiches secteur des prises de courant.
- Débranchez tous les câbles de transmission de données des prises télécom des réseaux de transmission de données/télécommunications.
- Débranchez tous les câbles sur l'appareil et sur les périphériques.



Les périphériques USB supportent le branchement à chaud (hot-plug). Par conséquent, les câbles des périphériques USB peuvent être branchés et débranchés sans qu'il soit nécessaire d'éteindre l'appareil.

Vous trouverez d'autres informations dans la section "Raccorder des périphériques aux ports USB" et dans la documentation fournie avec les périphériques USB.

Ports

Les ports se trouvent à l'avant et à l'arrière de l'appareil. Les ports disponibles sur votre appareil dépendent de la configuration choisie. Les ports standard sont identifiés par les symboles suivants ou d'autres symboles similaires. Vous trouverez des indications plus précises sur la position des ports dans le manuel de la carte mère.



Port clavier, violet



Port parallèle/imprimante, bordeaux



Interface série 1, turquoise



Interface série 2, turquoise



Port écran, bleu



Port microphone, rose



Ecouteurs, orange ou vert clair



Entrée audio (Line in), bleu ciel



Sortie audio (Line out), vert clair



Port: SCSI



USB - Universal Serial Bus, noir



LAN Port LAN



Port souris PS/2, vert




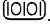
1394 FireWire™, gris



Certains périphériques connectés nécessitent l'installation et l'aménagement de logiciels spécifiques (par exemple, le programme pilote). Pour plus d'informations, consultez la documentation du périphérique et du système d'exploitation.

Raccorder des périphériques au port parallèle ou au port série

Si votre appareil dispose d'un port parallèle et d'un port série, vous pouvez y raccorder des périphériques (p. ex. une imprimante ou un modem).

- ▶ Branchez le câble de données au périphérique.
- ▶ Selon l'appareil, connectez le câble de données au port parallèle  ou au port série .

Vous trouverez une description précise du raccordement du périphérique au port correspondant dans la documentation du périphérique.

Réglages des ports



Vous pouvez modifier les paramètres des interfaces (adresse, interruption, par exemple) dans le *Setup du BIOS* (voir le manuel de la carte mère ou le manuel "Setup du BIOS").

Pilotes



Les appareils que vous raccordez au port parallèle ou au port série requièrent des pilotes. Plusieurs pilotes sont déjà contenus dans votre système d'exploitation. Si un pilote requis manque, installez-le. Des pilotes à jour sont le plus souvent disponibles sur Internet ou fournis sur un support d'information.


Raccorder des périphériques aux ports USB

Vous pouvez connecter aux ports USB un grand nombre de périphériques (imprimante, scanner, modem ou clavier, par exemple).



Les appareils USB supportent le branchement à chaud (hot-plug). Par conséquent, les câbles des périphériques USB peuvent être branchés et débranchés sans qu'il soit nécessaire d'éteindre l'appareil.

Vous trouverez d'autres informations dans la documentation fournie avec les périphériques USB.

- ▶ Branchez le câble de données au périphérique.
- ▶ Connectez le câble de données à un port USB .
- ▶ Pour plus d'informations sur l'installation complète de l'appareil, lisez la documentation de l'appareil USB.

Pilotes



Les appareils vous branchez sur l'un des ports USB n'ont en général besoin d'aucun pilote propre puisque le logiciel nécessaire est déjà intégré au système d'exploitation. Si l'appareil USB requiert un logiciel propre pour fonctionner, installez-le au moyen du support de données qui accompagne le périphérique USB.

Pour raccorder le port USB avant au périphérique USB, utilisez uniquement un câble de 3 m de longueur max. pour bénéficier de l'USB 2.0.

Commande

Mettre l'appareil sous tension

- ▶ Mettez, le cas échéant, votre écran sous tension (voir le manuel d'utilisation de l'écran).
- ▶ Mettez l'appareil sous tension en appuyant sur l'interrupteur principal sur la face arrière de l'appareil (le cas échéant).
- ▶ Appuyez sur l'interrupteur Marche/Arrêt sur la face avant de l'appareil.

Le voyant Marche est vert et l'appareil démarre.

Mettre l'appareil hors tension

- ▶ Quittez le système d'exploitation correctement. Sur Windows : dans le menu *Démarrer* à l'aide de la fonction *Arrêter*.
- ▶ Si le système d'exploitation ne bascule pas automatiquement l'appareil en mode d'économie d'énergie ou ne le met pas hors tension, appuyez sur l'interrupteur Marche/Arrêt.

Lorsque l'appareil est opérationnel, il consomme un minimum d'énergie.

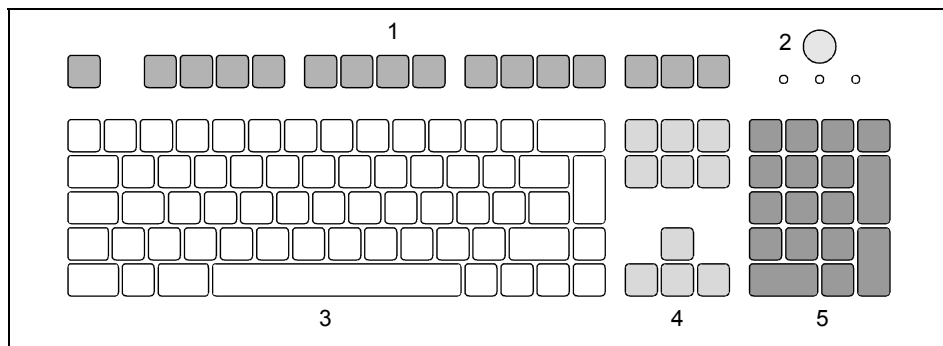
- ▶ Mettez l'appareil hors tension avec l'interrupteur principal (le cas échéant). L'appareil ne consomme plus d'énergie.



L'interrupteur principal et l'interrupteur Marche/Arrêt ne séparent pas le PC de la tension de secteur. Pour une séparation complète, vous devez débrancher la fiche secteur.

- ▶ Le cas échéant, mettez l'écran hors tension (voir le manuel d'utilisation de l'écran).

Clavier



1 = Touches de fonction

2 = Interrupteur Marche/Arrêt (en option)

3 = Clavier alphanumérique

4 = Touches fléchées

5 = Pavé numérique (bloc numérique)



Le clavier reproduit ci-dessus est un exemple qui peut être différent du modèle de clavier que vous utilisez.

Touches et combinaisons de touches importantes

La description des touches et combinaisons de touches suivantes s'applique aux systèmes d'exploitation Microsoft. Vous trouverez plus d'informations sur les touches et les combinaisons de touches dans la documentation du logiciel utilisé.



Interrupteur Marche/Arrêt (en option)

En fonction des réglages dans le *Setup du BIOS*, cet interrupteur permet de mettre le système soit sous tension, soit hors tension soit sous tension et hors tension. Sous certains systèmes d'exploitation, vous pouvez régler dans le panneau de configuration d'autres fonctions de l'interrupteur Marche/Arrêt (mode Standby, veille).

Sur certains claviers, l'interrupteur Marche/Arrêt peut uniquement s'utiliser avec ACPI (Advanced Configuration and Power Management Interface). Sinon, l'interrupteur n'a aucune fonction. La carte mère doit supporter cette fonction.



Touche Entrée

confirme l'option sélectionnée. La touche Entrée est également appelée "Enter" ou "Return" (Retour).



Touche Démarrage
appelle le menu *Démarrer* de Windows.

(Windows XP)



(Windows Vista)



Touche Menu
appelle le menu de l'objet sélectionné (Windows).



Touche majuscules
permet l'écriture en lettres capitales et du caractère figurant sur la partie supérieure de la touche. La touche majuscules est également appelée "Shift".



Touche Alt Gr
permet l'écriture du caractère indiqué en bas à droite de la touche (par exemple # dans le cas de la touche **3**).



Touche Num
fait basculer le clavier numérique entre le niveau numérique (l'indicateur "Num" s'allume) et le niveau d'édition (l'indicateur "Num" est éteint).
Si l'indicateur "Num" est allumé, vous pouvez utiliser les chiffres et les fonctions de calcul.
Si l'indicateur "Num" est éteint, vous pouvez utiliser les fonctions d'édition qui sont indiquées au bas des touches du clavier numérique.



Touche Ctrl
dirige les combinaisons de touches. La touche **Ctrl** est également appelée "Control" ou "Touche commande".



Démarrage à chaud
redémarre l'appareil. Appuyez simultanément sur les touches **Ctrl**, **Alt** et **Suppr**. Avec certains systèmes d'exploitation, vous obtenez tout d'abord le Gestionnaires de tâches. C'est à la deuxième tentative que le démarrage à chaud est exécuté.

Configuration système dans le Setup du BIOS

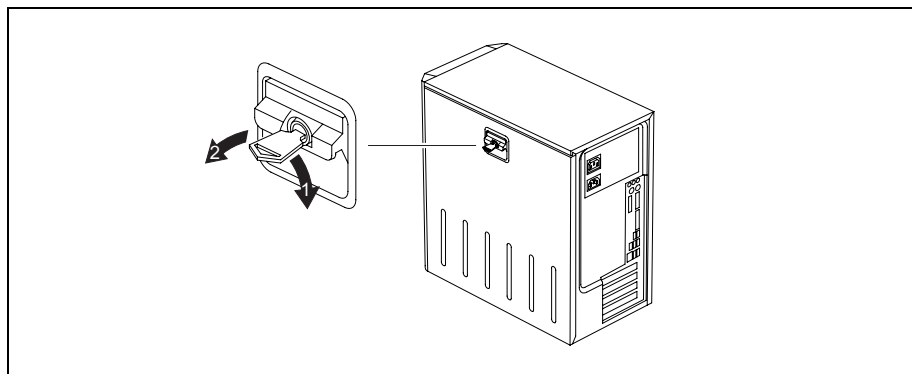
Dans le *Setup du BIOS*, vous pouvez configurer les fonctions système et la configuration matérielle de l'appareil. A la livraison, les entrées standard sont actives (voir le manuel "BIOS-Setup" ou le manuel de la carte mère). Vous pouvez adapter ces paramètres à vos exigences dans le *Setup du BIOS*.

Protection des droits de propriété et des données

Les fonctions logicielles et le verrouillage mécanique sont autant de possibilités dont vous disposez pour protéger votre appareil et vos données personnelles contre tout accès non autorisé. Ces possibilités peuvent être combinées.

Verrouiller le boîtier mécaniquement (en option)

La serrure de verrouillage vous permet de verrouiller le boîtier mécaniquement afin d'empêcher toute personne non autorisée d'ouvrir l'ordinateur. A la livraison, les clés sont placées à l'arrière de l'appareil.



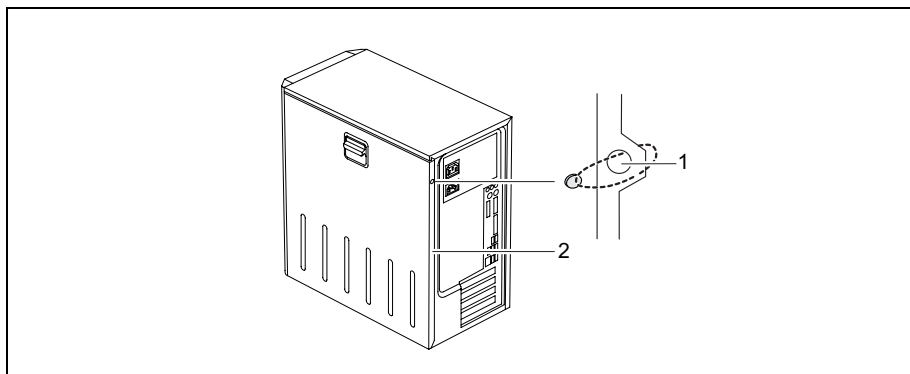
Verrouiller le boîtier

- ▶ Tournez la clé dans le sens de la flèche (1).

Déverrouiller le boîtier

- ▶ Tournez la clé dans le sens de la flèche (2).

Protection contre le vol et plombage



1 = Trous pour cadenas

2 = Dispositif pour Kensington Lock

Protection contre le vol

Vous pouvez protéger votre appareil contre le vol

- au moyen du dispositif pour Kensington Lock (2) et d'un Kensington MicroSaver. Lisez le manuel de votre Kensington Lock.
- au moyen des trous (1), d'un cadenas et d'une chaîne que vous aurez préalablement reliée à un objet fixe.

Plomber

Pour empêcher l'ouverture du boîtier par une personne non autorisée, vous pouvez le plomber. Faites passer la chaînette de plombage à travers les trous (1) et fermez la chaînette à l'aide du plomb.

Fonctions de sécurité dans le Setup du BIOS

Dans le *Setup du BIOS*, le menu *Security* vous propose différentes possibilités pour protéger votre système et vos données personnelles contre un accès non autorisé, par exemple :

- Empêcher un appel non autorisé du *Setup du BIOS*
- Empêcher un accès non autorisé au système
- Empêcher l'accès non autorisé aux réglages du BIOS des cartes
- Empêcher le démarrage du système à partir du lecteur de disquette
- Permettre l'affichage d'un avertissement en cas de présence d'un virus
- Empêcher une écriture non autorisée sur disquette
- Protéger le Setup du BIOS contre l'écrasement
- Protéger l'appareil contre une mise sous tension par un périphérique

Ces possibilités peuvent être combinées.

Vous trouverez dans le manuel de la carte mère ou dans le manuel "Setup du BIOS" une description détaillée du menu *Security* et sur l'attribution de mots de passe.

Autorisation d'accès à l'aide d'une SmartCard

Sur les systèmes équipés d'un lecteur de SmartCard l'accès au système peut être limité aux utilisateurs qui possèdent une SmartCard correspondante.

Protection d'accès avec SystemLock

SystemLock va vous permettre de protéger votre système contre tout démarrage non autorisé. Un système ne peut être mis en marche que si l'utilisateur insère une SmartCard valide dans le lecteur de SmartCard ainsi que son numéro d'identification personnel secret (PIN). Pour utiliser *SystemLock*, vous devez disposer des composants suivants :

- lecteur de SmartCard interne ou externe
- *SystemLock* installé (voir le manuel "Setup du BIOS")
- SmartCard

SystemLock commande l'accès à votre appareil. Au cours de l'initialisation d'une SmartCard, des droits sont attribués qui régissent l'accès au système (System, Setup, System+Setup, Admin). Vous pouvez attribuer plusieurs SmartCards à un seul système et les initialiser avec différents droits. Vous pouvez aussi protéger l'accès à votre disque dur.

Ceci permet de subdiviser les utilisateurs dans des groupes d'utilisateurs. Les utilisateurs d'un groupe d'utilisateurs utilisent des SmartCards avec les mêmes privilèges.

Autres remarques relatives au SystemLock



Si vous souhaitez utiliser d'autres logiciels de sécurité (par ex. *SMARTY*) en plus de *SystemLock*, veuillez lire la documentation fournie avec votre logiciel de sécurité.

Droits de SystemLock

Vous pouvez initialiser une SmartCard avec l'un des droits suivants.

Système	Une fois le PIN utilisateur entré, le système démarre. Vous pouvez modifier le PIN utilisateur.
Setup	Vous pouvez appeler le <i>BIOS-Setup</i> et modifier le PIN utilisateur.
Système+Setup	Une fois le PIN utilisateur entré, le système démarre. Vous pouvez appeler le <i>BIOS-Setup</i> et modifier le PIN utilisateur.
Admin	Une fois le PIN utilisateur entré, le système démarre. Vous pouvez modifier le PIN utilisateur et le PIN administrateur, déverrouiller des SmartCards verrouillées, appeler et modifier le <i>BIOS-Setup</i> , et créer d'autres SmartCards pour ce système.

Le manuel "Setup du BIOS" décrit comment installer et utiliser *SystemLock* et initialiser des SmartCards.

Utiliser le lecteur de SmartCard

- ▶ Raccordez le lecteur externe de SmartCard à votre système comme décrit dans le manuel fourni avec le lecteur de SmartCard.
- ▶ Lorsque l'appareil est sous tension, vous êtes invité à introduire votre SmartCard.

Analyse des problèmes et conseils



Si vous débranchez ou branchez des câbles, observez les instructions données dans le manuel "Sécurité" et dans le chapitre "Mise en service".

En cas de problèmes, essayez de les résoudre en fonction des mesures décrites dans les documents suivants :

- dans ce chapitre
- dans la documentation des appareils raccordés
- dans l'aide des différents programmes
- dans la documentation du système d'exploitation utilisé.

Si vous n'êtes pas en mesure de réparer la panne, procédez de la façon suivante :

- ▶ Mettez l'appareil hors tension.
- ▶ Notez les opérations exécutées et l'état dans lequel se trouvait l'appareil au moment de l'apparition de l'erreur.
- ▶ Notez le message d'erreur qui est éventuellement affiché.
- ▶ Notez le numéro d'identification de votre appareil. Vous trouverez le numéro d'identification sur la plaque signalétique sur la face arrière du boîtier.
- ▶ Prenez contact avec votre point de vente ou avec notre S.A.V.

Analyse des problèmes

Après la mise sous tension, le voyant Marche ne s'allume pas

Cause	Solution
La tension secteur est défectueuse.	<ul style="list-style-type: none">▶ Vérifiez si le câble secteur est raccordé correctement à l'appareil et sur une prise de courant.▶ Mettez l'appareil sous tension.
Le bloc d'alimentation interne est surchargé.	<ul style="list-style-type: none">▶ Retirez la fiche secteur de l'appareil de la prise secteur.▶ Attendez quelques instants.▶ Rebranchez la fiche secteur sur une prise avec terre de protection.▶ Mettez l'appareil sous tension.

Impossible d'éteindre l'appareil avec l'interrupteur Marche/Arrêt

Cause	Solution
L'appareil n'a pas été allumé avec l'interrupteur Marche/Arrêt.	▶ Appuyez encore une deuxième fois sur l'interrupteur Marche/Arrêt.
Panne de système	▶ Appuyez sur l'interrupteur Marche/Arrêt pendant au moins 4 secondes jusqu'à ce que l'appareil se mette hors tension. En procédant de la sorte, vous n'arrêtez cependant pas correctement le système d'exploitation. Des messages d'erreur peuvent donc s'afficher à l'écran lors du prochain démarrage système.


L'écran reste sombre

Cause	Solution
L'écran n'est pas sous tension.	▶ Mettez sous tension l'écran.
L'écran est en mode veille.	▶ Appuyez sur une touche quelconque du clavier. ou ▶ Désactivez l'écran de veille. Entrez le cas échéant le mot de passe correspondant.
La luminosité est réglée sur sombre.	▶ Positionnez la molette de luminosité sur clair. Pour plus de détails, voir le manuel d'utilisation de l'écran.
Le câble secteur n'est pas raccordé.	▶ Mettez l'appareil et le moniteur hors tension. ▶ Vérifiez si le câble secteur de l'écran est raccordé correctement à l'écran et à une prise avec terre de protection ou à la prise écran de l'appareil. ▶ Vérifiez si le câble secteur de l'appareil est raccordé correctement à l'appareil et sur une prise de courant. ▶ Mettez sous tension l'appareil et l'écran.
Le câble de l'écran n'est pas raccordé.	▶ Mettez l'appareil et l'écran hors tension. ▶ Vérifiez si le câble de l'écran est correctement raccordé à l'appareil et à l'écran. ▶ Mettez sous tension l'appareil et l'écran.

Cause	Solution
<p>Réglage incorrect de l'écran sous Windows 2000</p>	<ul style="list-style-type: none"> ▶ Redémarrez l'appareil. ▶ Pendant l'affichage à l'écran du message <i>Démarrage de Windows</i>, appuyez sur la touche F8. <p>Le menu <i>Options avancées de démarrage Windows 2000 (Windows 2000 Advanced Options Menu)</i> apparaît.</p> <ul style="list-style-type: none"> ▶ Choisissez <i>Mode sans échec (Safe Mode)</i> ou <i>Mode sans-échec avec support réseau (Safe Mode with Network)</i>. ▶ Réglez sous <i>Démarrer - Paramètres - Panneau de configuration - Affichage - Paramètres</i> les valeurs correctes pour l'écran connecté comme décrit dans le manuel de l'écran.
<p>Réglage incorrect de l'écran sous Windows XP</p>	<ul style="list-style-type: none"> ▶ Redémarrez l'appareil. ▶ Appuyez sur la touche F8 pendant que le système démarre. <p>Le menu de sélection du système d'exploitation ou le menu <i>Options avancées de démarrage Windows</i> apparaît.</p> <ul style="list-style-type: none"> ▶ Si le menu de sélection du système d'exploitation apparaît, appuyez sur la touche F8. ▶ Choisissez <i>Mode sans échec (Safe Mode)</i> ou <i>Mode sans-échec avec support réseau (Safe Mode with Network)</i>. ▶ Réglez sous <i>Démarrer - Paramètres - Panneau de configuration - Affichage</i> et dans les onglets <i>Apparence, Thèmes, Paramètres</i> les valeurs correctes pour l'écran raccordé comme décrit dans le manuel de l'écran.

Cause	Solution
Réglage incorrect de l'écran sous Windows Vista	<ul style="list-style-type: none">▶ Redémarrez l'appareil.▶ Appuyez sur la touche F8 pendant que le système démarre. <p>Le menu de sélection du système d'exploitation ou le menu <i>Options avancées de démarrage Windows</i> apparaît.</p> <ul style="list-style-type: none">▶ Si le menu de sélection du système d'exploitation apparaît, appuyez sur la touche F8.▶ Choisissez <i>Mode sans échec</i> ou <i>Mode sans échec avec prise en charge réseau</i>.▶ Réglez sous <i>Symbole de démarrage - (Paramètres) - Panneau de configuration - Apparence et personnalisation - Personnalisation</i> les valeurs correctes pour l'écran connecté comme décrit dans le manuel de l'écran.
Vous n'avez pas installé les bons modules de mémoire RAM.	<ul style="list-style-type: none">▶ Consultez le manuel de la carte mère pour connaître les types modules de mémoire à utiliser.

Le pointeur de la souris n'apparaît pas sur l'écran

Cause	Solution
La souris n'est pas raccordée correctement.	<ul style="list-style-type: none"> ▶ Quittez le système d'exploitation correctement. ▶ Mettez l'appareil hors tension. ▶ Vérifiez si le câble de la souris est raccordé correctement. <p>Si vous utilisez un adaptateur ou une rallonge pour le câble de la souris, vérifiez aussi cette connexion enfichable.</p> <ul style="list-style-type: none"> ▶ Vérifiez qu'une seule souris est raccordée. ▶ Mettez l'appareil sous tension.
Le contrôleur de la souris n'est pas activé.	<p>Si vous utilisez une souris sur le port souris PS/2 , le contrôleur de souris doit être activé.</p> <ul style="list-style-type: none"> ▶ Vérifiez dans le <i>Setup du BIOS</i>, si le contrôleur de la souris est activé (<i>Enabled</i>). ▶ Vérifiez si le pilote de souris a été correctement installé et s'il est présent lors du lancement du programme d'application. Vous trouverez de plus amples informations concernant le pilote de souris dans les documentations de la souris et du programme d'application.

Lecture/écriture impossible sur la disquette

Cause	Solution
La protection contre l'écriture de la disquette ou du lecteur de disque dur est activée.	<ul style="list-style-type: none"> ▶ Vérifiez si la protection contre l'écriture de la disquette ou du lecteur de disquette est activée (voir le manuel de la carte mère ou le manuel "Setup du BIOS").
Le contrôleur du lecteur de disquette n'est pas activé.	<ul style="list-style-type: none"> ▶ Vérifiez dans le menu <i>Main du Setup du BIOS</i> l'entrée pour le lecteur de disquette. ▶ Vérifiez si le contrôleur de disquette est activé (voir le manuel de la carte mère ou le manuel "Setup du BIOS").
Le lecteur de disquette n'est pas branché.	<ul style="list-style-type: none"> ▶ Vérifiez si les câbles de données du lecteur de disquette sont raccordés correctement (voir "Monter et démonter un lecteur de disquette").

L'heure et/ou la date indiquée est inexacte

Cause	Solution
L'heure et la date sont mal réglées.	<ul style="list-style-type: none">▶ Réglez l'heure et la date sous votre système d'exploitation. ou <ul style="list-style-type: none">▶ Réglez l'heure ou la date dans le <i>Setup du BIOS</i>.
La batterie de sécurité fixe de l'appareil est vide.	<ul style="list-style-type: none">▶ Si, à plusieurs reprises, l'heure et la date sont inexactes lorsque vous remettez votre appareil sous tension, remplacez la batterie au lithium (voir "Remplacer la pile au lithium").

Message d'erreur à l'écran

Vous trouverez les messages d'erreur et leur explication :

- dans le manuel de la carte mère
- dans la documentation fournie avec les programmes utilisés

Installer un nouveau logiciel

L'installation de programmes ou de programmes de gestion (pilotes) sont susceptibles d'écraser ou de modifier d'importants fichiers. Pour pouvoir accéder aux fichiers originaux en cas de problèmes survenant après l'installation, nous vous conseillons de réaliser une copie de sauvegarde (Backup) du contenu de votre disque dur avant l'installation.

Restaurer le contenu du disque dur

Vous trouverez les instructions nécessaires sur la pochette du Recovery CD/DVD.

Conseils

Sujet	Conseil
Manque de ressources système	<p>Si plusieurs applications tournent simultanément, des problèmes risquent d'apparaître si les ressources système sont insuffisantes.</p> <ul style="list-style-type: none">▶ Quittez les applications dont vous n'avez pas besoin. <p>ou</p> <ul style="list-style-type: none">▶ Démarrez les applications dans un ordre différent.
Autres manuels	Vous trouverez d'autres manuels au format PDF sur le CD/DVD "User Documentation" ou "Drivers & Utilities".

Extensions système



Il peut être utile d'imprimer l'une ou l'autre section de ce chapitre car l'appareil doit être hors tension lors du montage et du démontage d'extensions système.

Il sera peut-être nécessaire de réactualiser le BIOS après une extension du système ou une mise à niveau matérielle. Vous trouverez d'autres informations dans le manuel "Setup du BIOS" ou, le cas échéant, dans le manuel de la carte mère.

Lors du montage des composants à dégagement de chaleur important, veillez à ne pas dépasser la température maximale autorisée.



Pour monter ou démonter des extensions système, l'appareil doit être hors tension et ne pas être en mode d'économie d'énergie.

Avant d'ouvrir l'appareil, débranchez la fiche secteur.

Ce chapitre décrit toutes les actions à effectuer lors du remplacement ou de l'ajout de matériel (par exemple, ajout de cartes ou de lecteurs).

Avant de monter de nouveaux lecteurs et/ou cartes, lisez la documentation fournie.

Avant de procéder aux extensions de la carte mère, lisez le manuel de la carte mère.

Remarques relatives aux cartes

Lors du remplacement de cartes ou de composants sur les cartes, manipulez les mécanismes de verrouillage (taquets et boulons de centrage) avec le plus grand soin.

Pour éviter d'endommager les cartes ou les composants et les circuits qui s'y trouvent, montez et démontez les cartes avec le plus grand soin. Veillez à placer les cartes d'extension en évitant de les introduire de biais.

N'utilisez jamais d'objets pointus (tournevis) comme levier.



Les cartes constituées de composants à risque électrostatique (ESD = Electrostatic Sensitive Devices) sont signalées par l'étiquette ci-contre :

Lors de la manipulation de cartes ESD, respectez les consignes suivantes :

- Vous devez vous décharger de l'électricité statique (en touchant un objet relié à la terre, par exemple) avant de manipuler les cartes.
- Les appareils et outils utilisés doivent être dépourvus de toute charge statique.
- Manipulez les cartes en les tenant uniquement par leurs bords.
- Évitez de toucher les broches ou les circuits d'une carte.

Ouvrir le boîtier

- ▶ Mettez l'appareil hors tension. L'appareil ne doit pas être en mode d'économie d'énergie!

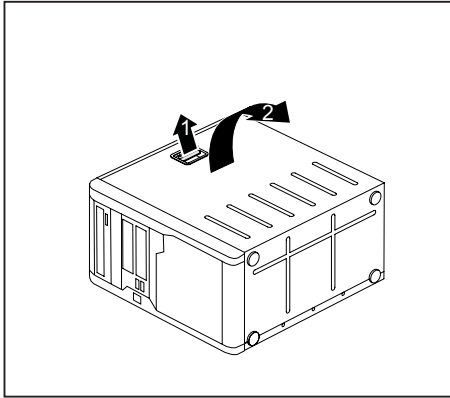


Respectez les instructions données dans le chapitre "Remarques importantes".

Débranchez la fiche secteur de la prise de courant.

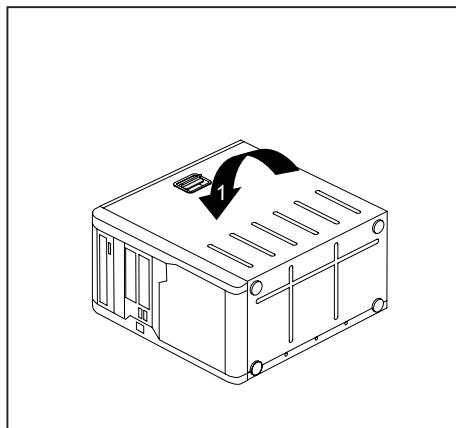
Ne rebranchez la fiche secteur qu'après avoir refermé le boîtier.

- ▶ Appareils avec serrure de boîtier : Ouvrez le boîtier.
- ▶ Retirez les câbles éventuellement gênants, coincés.
- ▶ Couchez l'appareil sur le côté.



- ▶ Tirez le verrouillage (1) et tirez le panneau latéral dans le sens de la flèche (2).

Fermer le boîtier

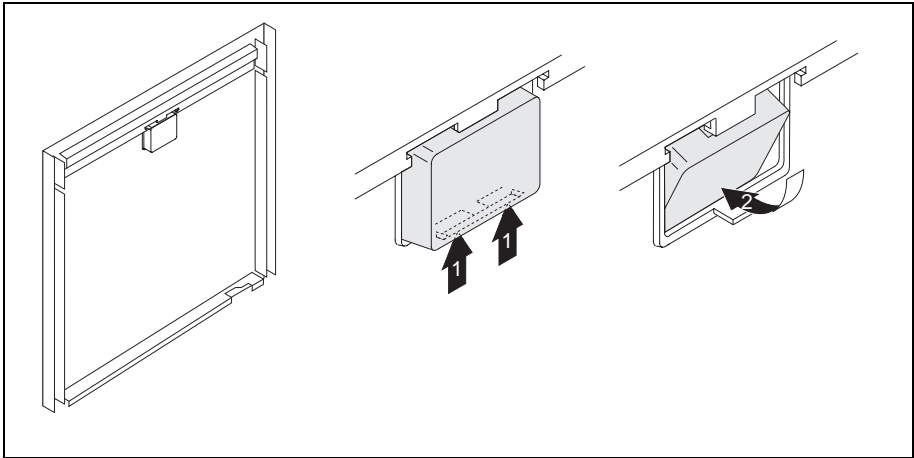


- ▶ Insérez le panneau latéral dans les rails de guidage sur la face inférieure du boîtier.
- ▶ Basculez le panneau latéral dans le sens de la flèche (1), jusqu'à ce qu'il s'enclenche.

- ▶ Appareils avec serrure de boîtier : Fermez le boîtier.
- ▶ Raccordez de nouveau les câbles préalablement débranchés.

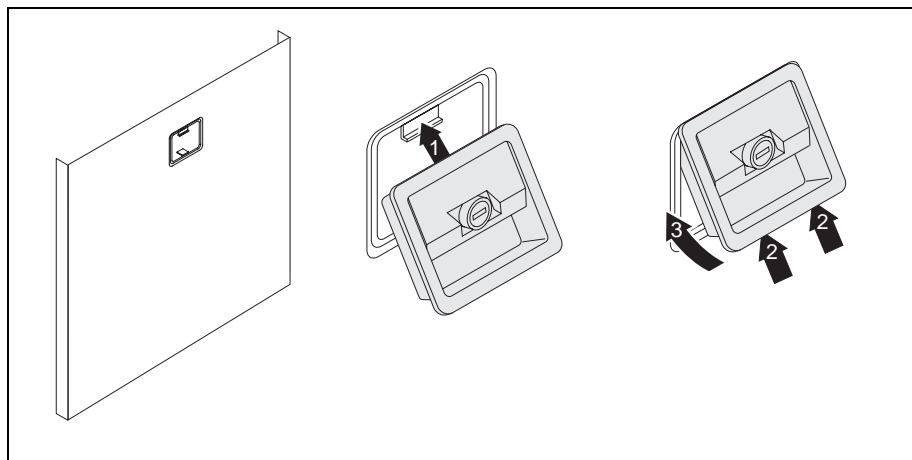
Monter le verrouillage avec serrure de boîtier

Démonter le verrouillage



- ▶ Ouvrez le boîtier (voir "Ouvrir le boîtier").
- ▶ Posez le panneau latéral démonté sur une surface plane, face intérieure vers le haut.
- ▶ Appuyez sur le taquet d'encastrement dans le sens de la flèche (1).
- ▶ Avec précaution, sortez le verrouillage du panneau latéral dans le sens de la flèche (2).

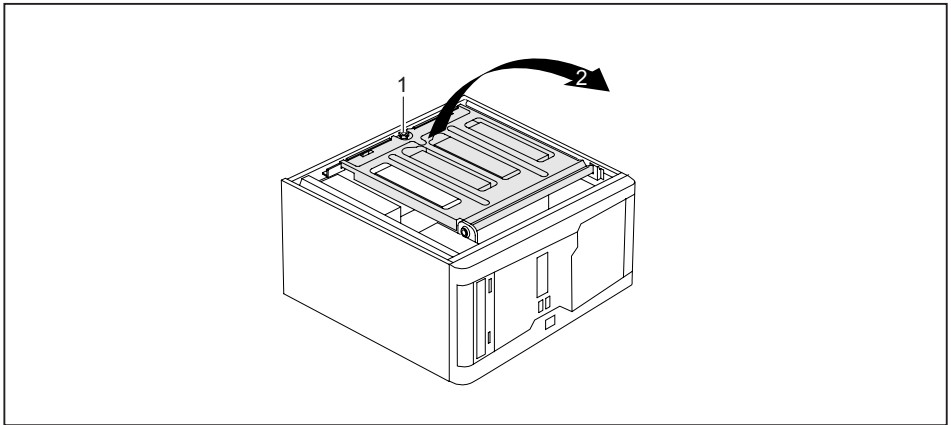
Monter le verrouillage avec serrure de boîtier



- ▶ Retournez le panneau latéral démonté (face extérieure vers le haut).
- ▶ Enfilez le verrouillage avec serrure de boîtier dans le panneau latéral, dans le sens de la flèche (1).
- ▶ Enfoncez simultanément le taquet d'encastrement dans le sens de la flèche (2) et le verrouillage dans le panneau latéral (3) jusqu'à ce que le taquet s'enclenche.

Ouvrir le boîtier des lecteurs

- ▶ Ouvrez le boîtier (voir "Ouvrir le boîtier").

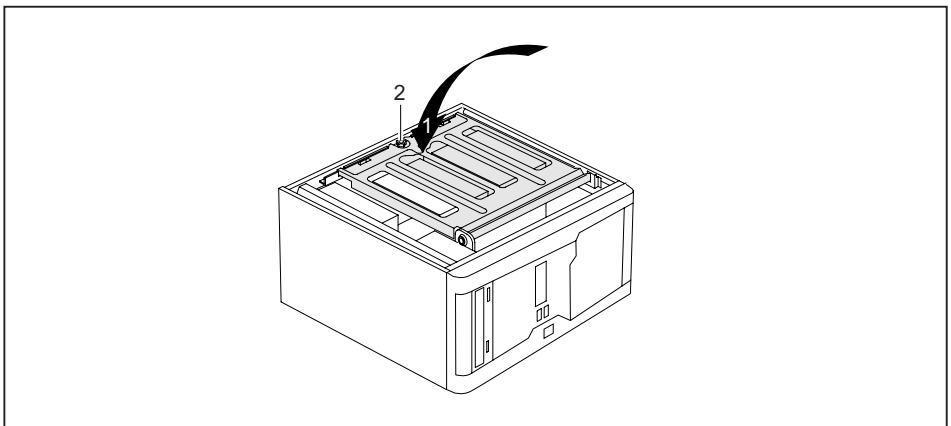


- ▶ Desserrez la vis moletée (1).
- ▶ Relevez le boîtier des lecteurs (2).



Grâce au contrôleur de couple de serrage intégré, le boîtier des lecteurs reste immobile dans toutes les positions.

Fermer le boîtier des lecteurs



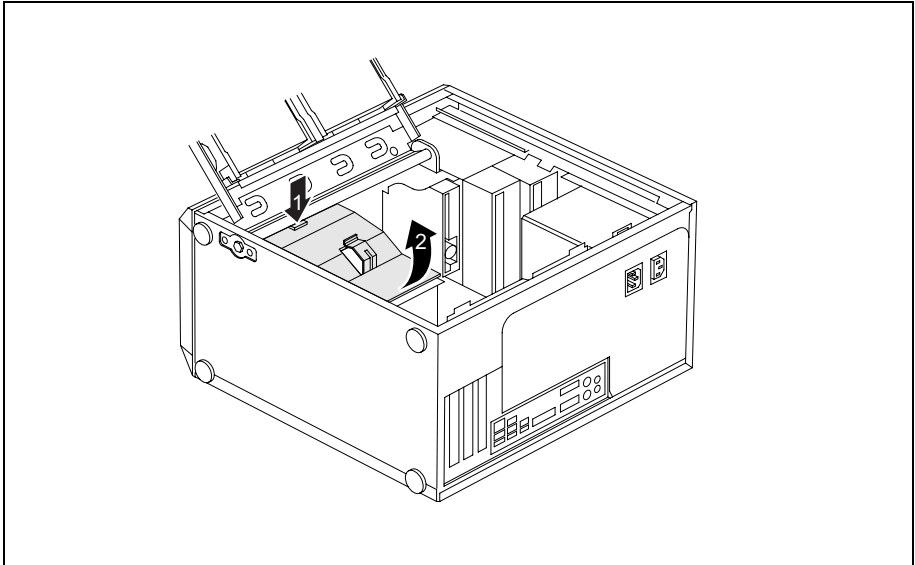
- ▶ Rabattez avec précaution le boîtier des lecteurs (1). Veillez à ne coincer aucun câble.

- ▶ Fixez le boîtier des lecteurs à l'aide de la vis moletée (2).
- ▶ Fermez le boîtier (voir "Fermer le boîtier").

Démonter le bloc de ventilation



Lorsque vous retirez le bloc de ventilation, veillez à ne pas endommager le refroidisseur de processeur sur la carte mère.

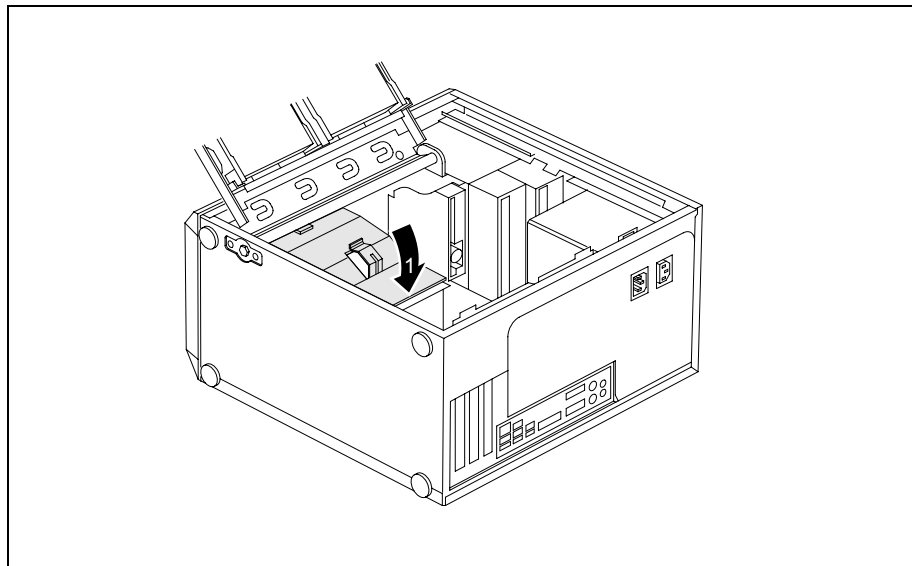


- ▶ Ouvrez le boîtier (voir "Ouvrir le boîtier").
- ▶ Ouvrez le boîtier des lecteurs (voir "Ouvrir le boîtier des lecteurs").
- ▶ Débranchez les câbles du support sur le bloc de ventilation.
- ▶ Retirez les câbles éventuellement gênants, coincés.
- ▶ Déverrouillez le bloc de ventilation en appuyant sur les crochets de verrouillage dans le sens de la flèche (1).
- ▶ Maintenez les crochets de verrouillage enfoncés et tirez le bloc de ventilation dans le sens de la flèche (2) pour le sortir du boîtier.

Monter le bloc de ventilation



Lorsque vous remontez le bloc de ventilation, veillez à ne pas endommager le refroidisseur de processeur sur la carte mère.



- ▶ Insérez les crochets de retenue sur la face inférieure du bloc de ventilation dans les fentes correspondantes du boîtier.
- ▶ Poussez le bloc de ventilation dans le boîtier dans le sens de la flèche (1) jusqu'à ce que les crochets de verrouillage s'enclenchent en émettant un déclic.
- ▶ Raccordez de nouveau les câbles préalablement débranchés.
- ▶ Accrochez les câbles dans le support sur le bloc de ventilation.
- ▶ Rabattez le boîtier des lecteurs (voir "Fermer le boîtier des lecteurs").
- ▶ Fermez le boîtier (voir "Fermer le boîtier").

Monter et démonter une carte



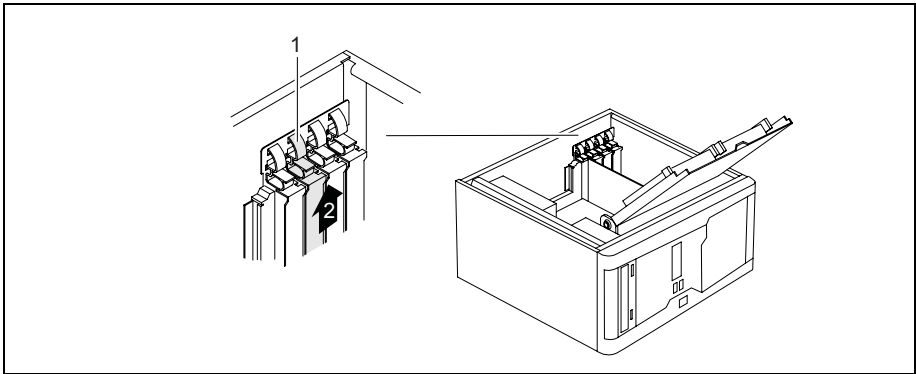
Respectez la section "Remarques relatives aux cartes".

Lors de la pose de nouvelles cartes, veillez que celles-ci ne poussent pas les cartes déjà présentes.

Vous trouverez dans le manuel de la carte mère une description du nombre, de la position et de la disposition des emplacements de carte disponibles sur la carte mère. Certaines cartes sont déjà montées à la livraison.

Monter une carte

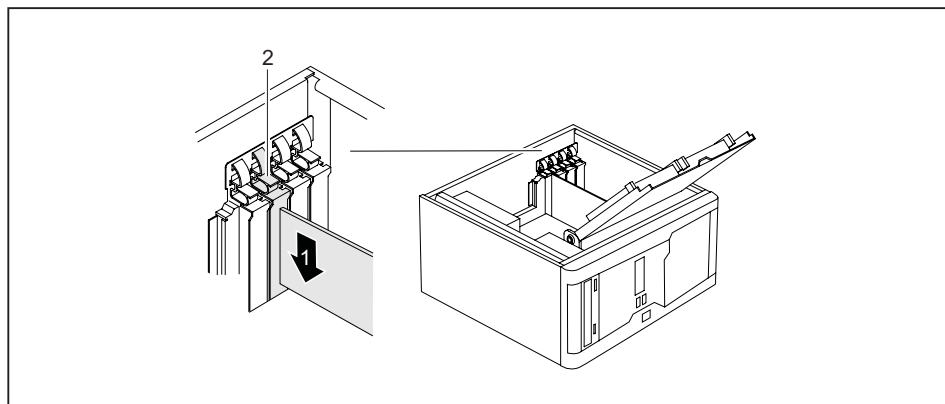
- ▶ Ouvrez le boîtier (voir "Ouvrir le boîtier").
- ▶ Ouvrez le boîtier des lecteurs (voir "Ouvrir le boîtier des lecteurs").



- ▶ Appuyez sur la partie courbe de l'agrafe de retenue (1).
- ▶ Sortez le cache du logement en le tirant dans le sens de la flèche (2).



Ne jetez pas le cache. Lorsque vous remonterez la carte, il sera nécessaire de replacer le cache du logement pour des raisons liées au refroidissement, à la protection incendie et au respect des directives CEM (directives régissant la compatibilité électromagnétique).



- ▶ Poussez la carte dans le logement (1).
- ▶ Appuyez sur l'agrafe de retenue jusqu'à ce qu'elle s'enclenche en émettant un déclic (2).
- ▶ Si nécessaire, fixez la carte avec une vis supplémentaire.
- ▶ Si nécessaire, enfichez les câbles sur la carte.
- ▶ Rabattez le boîtier des lecteurs (voir "Fermer le boîtier des lecteurs").
- ▶ Fermez le boîtier (voir "Fermer le boîtier").

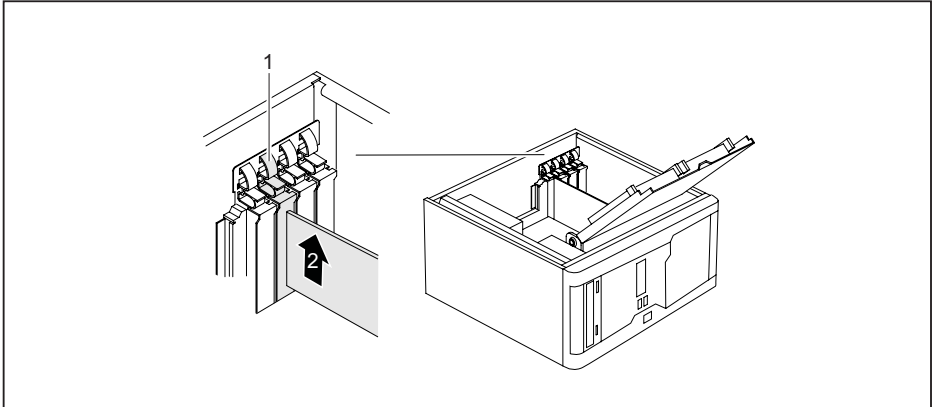


Si vous avez monté ou démonté une carte, vérifiez dans le *Setup du BIOS* les paramètres pour le logement PCI correspondant. Le cas échéant, modifiez-les. A cet effet, reportez-vous à la documentation relative à la carte PCI.

Pour plus d'informations sur le montage de cartes étroites (low profile), voir le chapitre "Cartes étroites (low profile)".

Démonter une carte

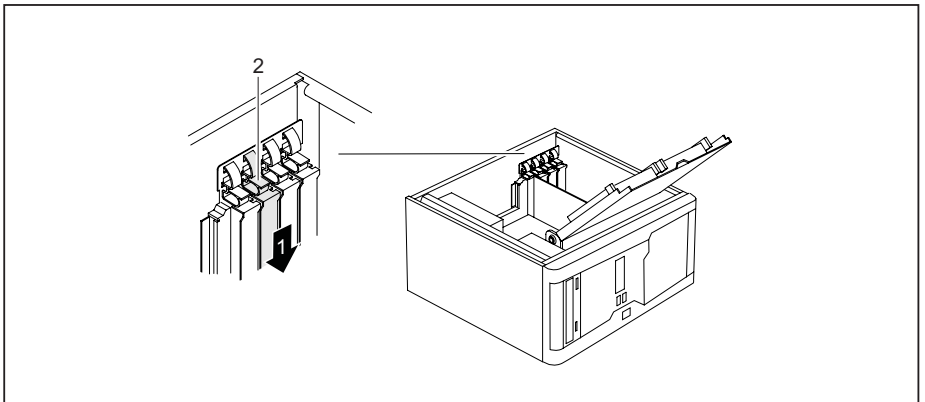
- ▶ Ouvrez le boîtier (voir "Ouvrir le boîtier").
- ▶ Ouvrez le boîtier des lecteurs (voir "Ouvrir le boîtier des lecteurs").
- ▶ Débranchez les câbles qui sont branchés à la carte.



- ▶ Appuyez sur la partie courbe de l'agrafe de retenue (1).
- ▶ Si vous avez fixé la carte avec une vis supplémentaire, retirez la vis.
- ▶ Sortez la carte en la tirant dans le sens de la flèche (2).
- ▶ Placez la carte dans un emballage ad hoc.



Pour des raisons liées au refroidissement, à la protection incendie et au respect des directives CEM (directives régissant la compatibilité électromagnétique), le cache doit être remplacé sur le logement vide.



- ▶ Glissez le cache dans le logement (1).

- ▶ Appuyez sur l'agrafe de retenue jusqu'à ce qu'elle s'enclenche en émettant un déclic (2).
- ▶ Rabattez le boîtier des lecteurs (voir "Fermer le boîtier des lecteurs").
- ▶ Fermez le boîtier (voir "Fermer le boîtier").



Si vous avez monté ou démonté une carte PCI, vérifiez dans le *Setup du BIOS* les paramètres pour le logement PCI correspondant. Le cas échéant, modifiez-les. A cet effet, reportez-vous à la documentation relative à la carte PCI.

Cartes étroites (low profile)

Afin de pouvoir monter ces cartes étroites (low profile) dans des logements pour cartes normaux, vous devez au préalable installer un adaptateur spécifique.

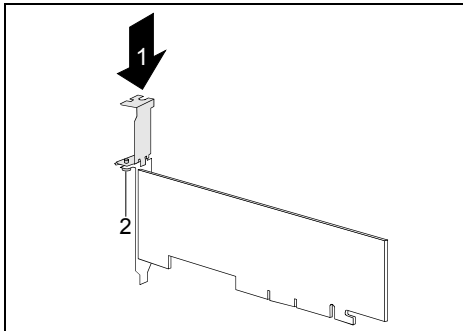
Les logements réservés aux cartes étroites (low profile) possèdent des caches en deux parties. Les deux éléments sont fixés l'un à l'autre par une vis.

- Démontez le cache souhaité et desserrez la vis.



Ne jetez pas le cache du logement. Lorsque vous retirez la carte, vous devez remonter le cache du logement (refroidissement, protection incendie ou respect des directives CEM).

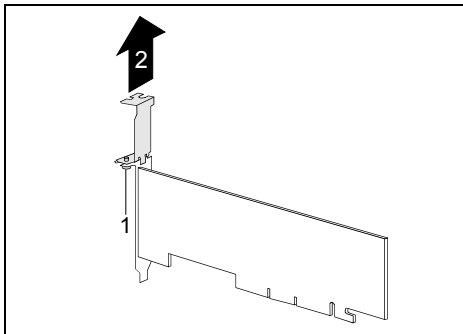
Monter l'adaptateur



- Fixez l'adaptateur sur le cache de la carte étroite (low profile) (1) et vissez-le solidement (2).

Vous pouvez à présent installer la carte étroite (low profile) comme une carte normale dans le logement voulu (voir "Monter une carte").

Démonter l'adaptateur



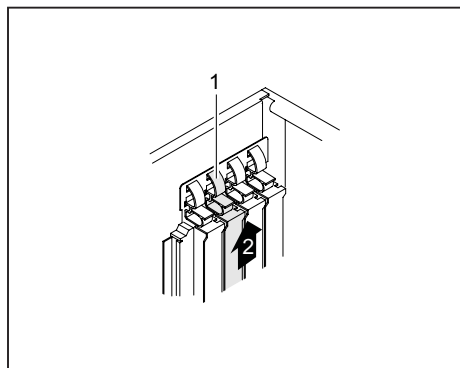
- Desserrez la vis (1) et retirez l'adaptateur (2).

Montage et démontage d'une interface optionnelle

Vous pouvez monter une interface supplémentaire (p. ex. série ou parallèle) comme une carte, en l'insérant dans un des logements prévus sur la face arrière de l'appareil. Vous trouverez une description précise de la connexion de périphériques aux interfaces dans la documentation du périphérique.

Montage d'une interface optionnelle supplémentaire

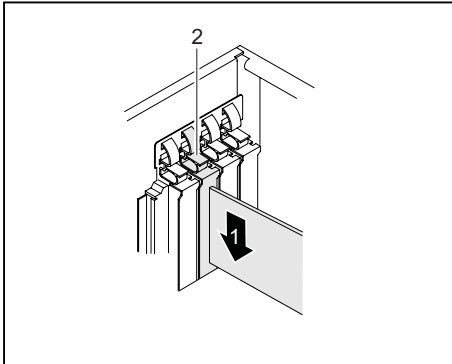
- ▶ Ouvrez le boîtier (voir "Ouvrir le boîtier").



- ▶ Appuyez sur la partie courbe de l'agrafe de retenue (1).
- ▶ Sortez le cache arrière du logement (2).



Ne jetez pas le cache arrière du logement. Lorsque vous retirerez l'interface, vous devrez remplacer le cache pour assurer le refroidissement, la protection anti-feu et respecter les règlements en matière de compatibilité électromagnétique.

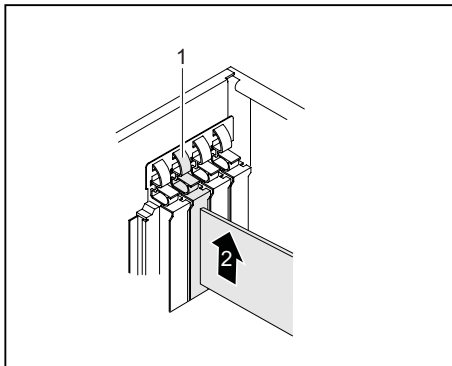


- ▶ Poussez l'interface jusqu'à la butée dans son logement (1).
- ▶ Enfoncez l'interface dans le logement jusqu'à ce qu'elle s'enclenche.
- ▶ Appuyez sur l'agrafe de retenue jusqu'à ce qu'elle s'enclenche en émettant un déclic (2).

- ▶ Branchez le câble de l'interface supplémentaire sur le port de la carte mère.
- ▶ Fermez le boîtier (voir "Fermer le boîtier").

Démontage d'une interface optionnelle

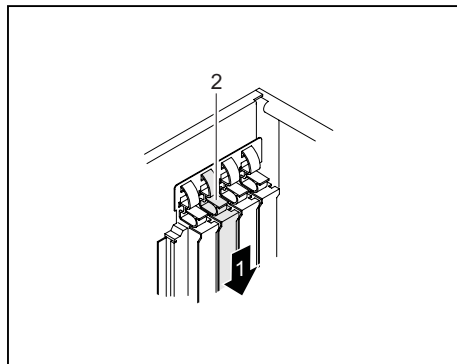
- ▶ Ouvrez le boîtier (voir "Ouvrir le boîtier").
- ▶ Débranchez les câbles qui sont branchés sur l'interface.



- ▶ Appuyez sur la partie courbe de l'agrafe de retenue (1).
- ▶ Retirez l'interface du logement (2).



Vous devez remettre le cache arrière du logement pour garantir le refroidissement, la protection anti-feu et garantir le respect des prescriptions en matière de compatibilité électromagnétique.



- ▶ Remettez le cache dans son logement (1). Assurez-vous que la pointe de l'équerre en métal s'encastre à l'extérieur du boîtier.
- ▶ Appuyez sur l'agrafe de retenue jusqu'à ce qu'elle s'enclenche en émettant un déclic (2).

- ▶ Fermez le boîtier (voir "Fermer le boîtier").

Monter et démonter des lecteurs

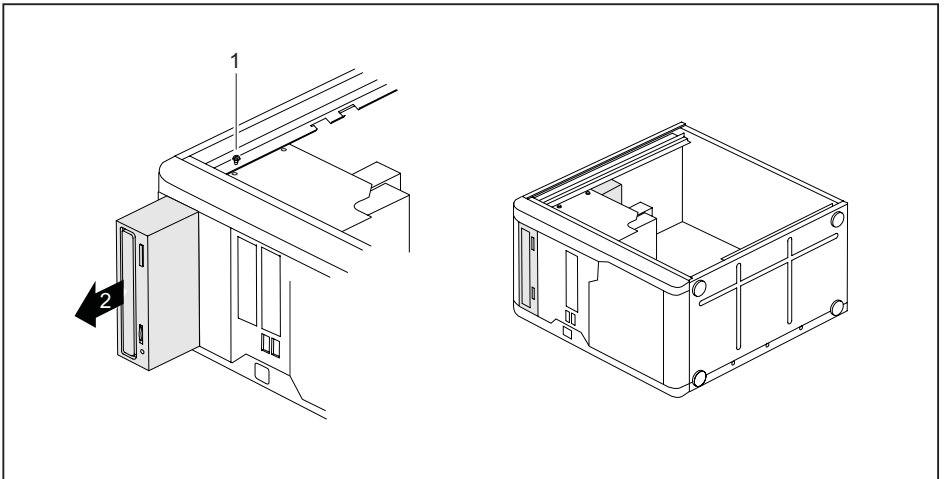
Le boîtier peut accueillir en tout cinq lecteurs :

- quatre lecteurs accessibles
(deux lecteurs 5 1/4 pouces et deux lecteurs 3 1/2 pouces)
- deux lecteurs non accessibles
(deux lecteurs 3 1/2 pouces d'une demi-hauteur)

On entend par lecteurs accessibles les lecteurs de DVD ou de CD-ROM, par exemple, dans lesquels on introduit un support de données de l'extérieur. Les lecteurs non accessibles désignent, par exemple, les lecteurs de disque dur.

Démonter un lecteur accessible

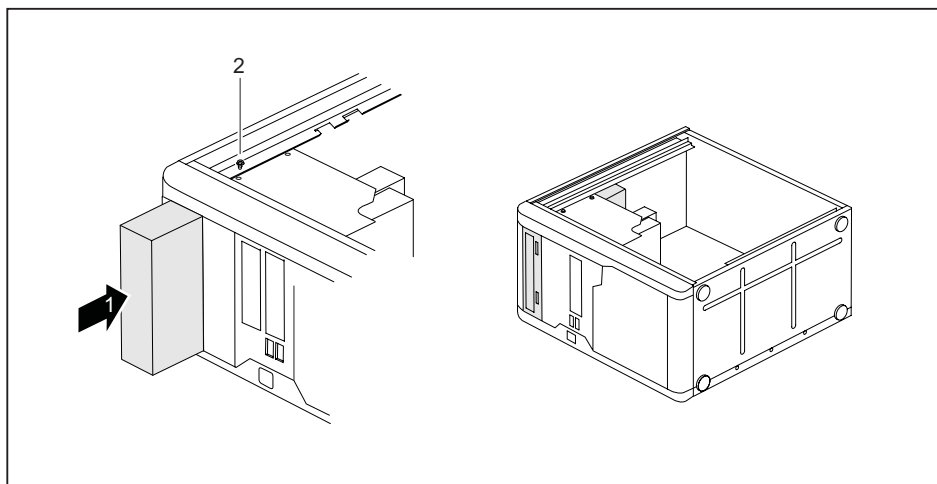
- ▶ Ouvrez le boîtier (voir "Ouvrir le boîtier").



- ▶ Débranchez les connecteurs du câble de données et de l'alimentation du lecteur.
- ▶ Appuyez sur l'agrafe de fixation (1) tout en la poussant encore un peu plus bas (2).
- ▶ Soulevez l'agrafe de fixation.
- ▶ Poussez légèrement le lecteur par l'arrière dans le sens de la flèche (3) pour le faire ressortir du logement.

Le lecteur dépasse à présent quelque peu du boîtier.

- ▶ Retirez le lecteur dans le sens de la flèche (3) du boîtier.
- ▶ Le cas échéant, procédez aux réglages requis sur les autres lecteurs.



- ▶ Si vous ne montez pas de nouveau lecteur, poussez le tiroir vide dans le boîtier jusqu'à l'arrêt.
- ▶ Appuyez sur l'agrafe de fixation (2) tout en la poussant encore un peu plus haut.
- ▶ Fermez le boîtier (voir "Fermer le boîtier").



Le cas échéant, vous devez adapter l'entrée pour le lecteur dans le *Setup du BIOS*.

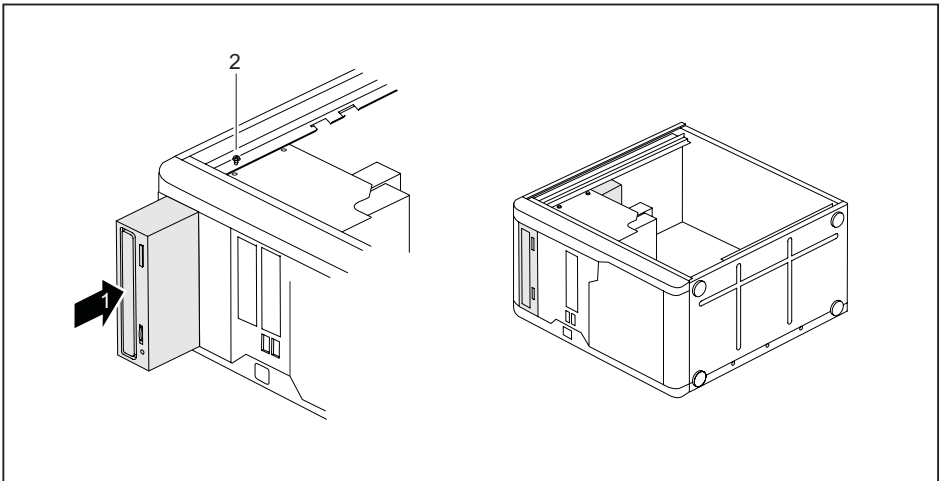
Monter un lecteur accessible

- ▶ Ouvrez le boîtier (voir "Ouvrir le boîtier").
- ▶ Si un tiroir est présent, démontez-le. Procédez comme pour le démontage d'un lecteur accessible (voir "Démontez un lecteur accessible").



Ne jetez pas le tiroir vide. Si vous décidez ultérieurement de démonter le lecteur, vous devrez replacer le tiroir vide pour garantir le refroidissement, protéger l'appareil contre les risques d'incendie et garantir le respect des consignes CEM (consignes de compatibilité électromagnétique).

- ▶ Effectuez les paramétrages requis sur le lecteur (le cas échéant aussi sur les lecteurs déjà installés).



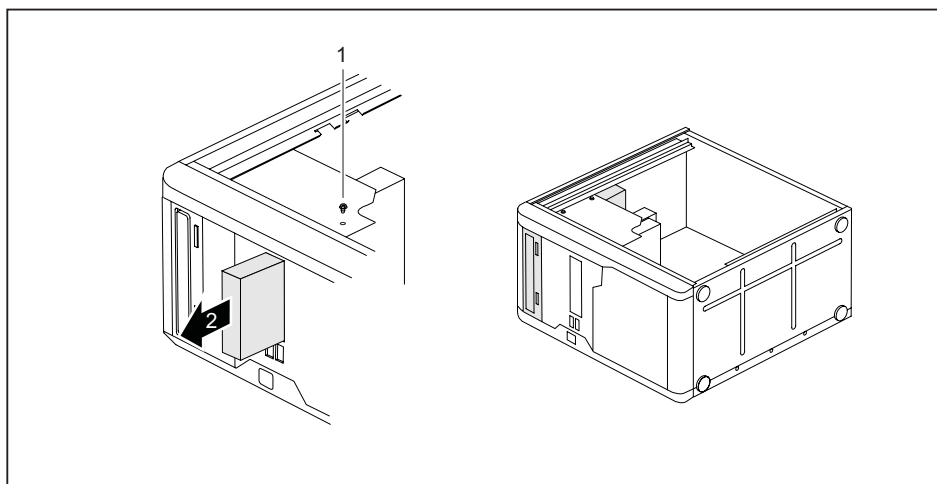
- ▶ Poussez le lecteur accessible à l'intérieur du boîtier (1) jusqu'à l'arrêt.
- ▶ Branchez les connecteurs des câbles de données et d'alimentation sur le lecteur. Vérifiez la polarité.
- ▶ Appuyez sur l'agrafe de fixation (2) tout en la poussant encore un peu plus haut.
- ▶ Fermez le boîtier (voir "Fermer le boîtier").



Le cas échéant, vous devez adapter l'entrée pour le lecteur dans le *Setup du BIOS*.

Monter et démonter un lecteur de disquette

- ▶ Ouvrez le boîtier (voir "Ouvrir le boîtier").



- ▶ Débranchez les connecteurs des câbles de données et d'alimentation du lecteur de disquettes.
- ▶ Retirez les vis (1) du côté droit du lecteur de disquettes.
- ▶ Poussez le lecteur de disquettes dans le sens de la flèche (2) hors du boîtier.
- ▶ Poussez le nouveau lecteur de disquettes dans le boîtier dans le sens contraire de la flèche (2).
- ▶ Fixez le lecteur de disquettes avec les vis (1).
- ▶ Branchez les connecteurs des câbles de données et d'alimentation sur le lecteur de disquettes. Vérifiez la polarité.
- ▶ Fermez le boîtier (voir "Fermer le boîtier").

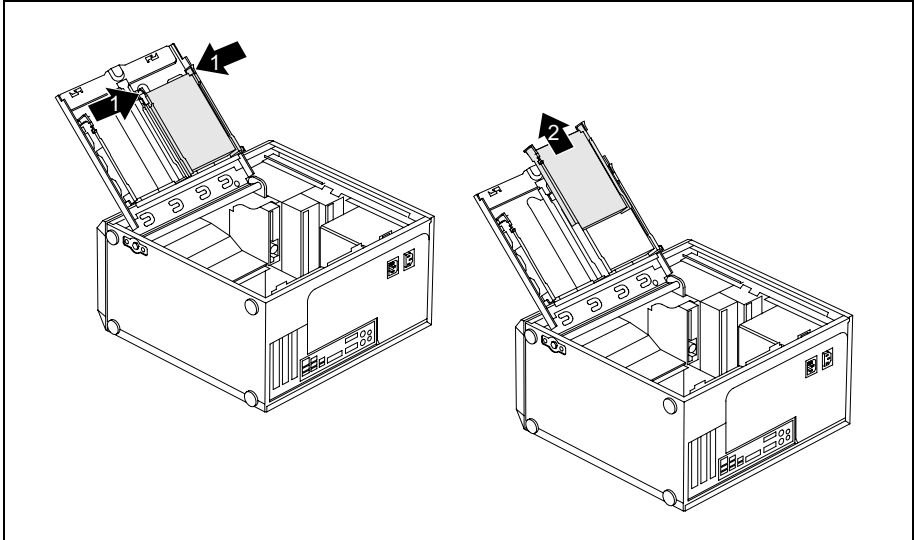


Le cas échéant, vous devez adapter l'entrée pour le lecteur dans le *Setup du BIOS*.

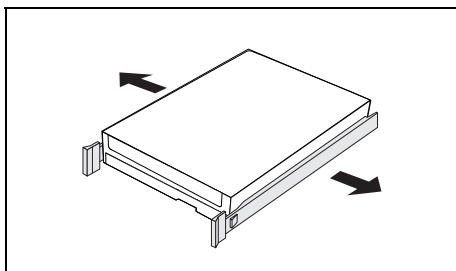
Monter ou démonter un lecteur de disque dur

Démonter un lecteur de disque dur

- ▶ Ouvrez le boîtier (voir "Ouvrir le boîtier").
- ▶ Ouvrez le boîtier des lecteurs (voir "Ouvrir le boîtier des lecteurs").



- ▶ Poussez légèrement (1) sur les glissières EasyChange fixées au lecteur de disque dur et sortez le lecteur du boîtier de lecteurs en le tirant dans le sens de la flèche (2).
- ▶ Débranchez tous les câbles branchés (câble de données, câble d'alimentation) au lecteur.



- ▶ Retirez les glissières EasyChange du lecteur de disque dur.



Le cas échéant, vous devez adapter l'entrée pour le lecteur dans le *Setup du BIOS*.

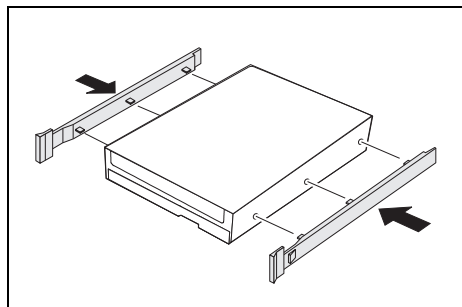
- ▶ Rabattez le boîtier des lecteurs (voir "Fermer le boîtier des lecteurs").
- ▶ Fermez le boîtier (voir "Fermer le boîtier").

Monter un lecteur de disque dur

- ▶ Ouvrez le boîtier (voir "Ouvrir le boîtier").
- ▶ Ouvrez le boîtier des lecteurs (voir "Ouvrir le boîtier des lecteurs").

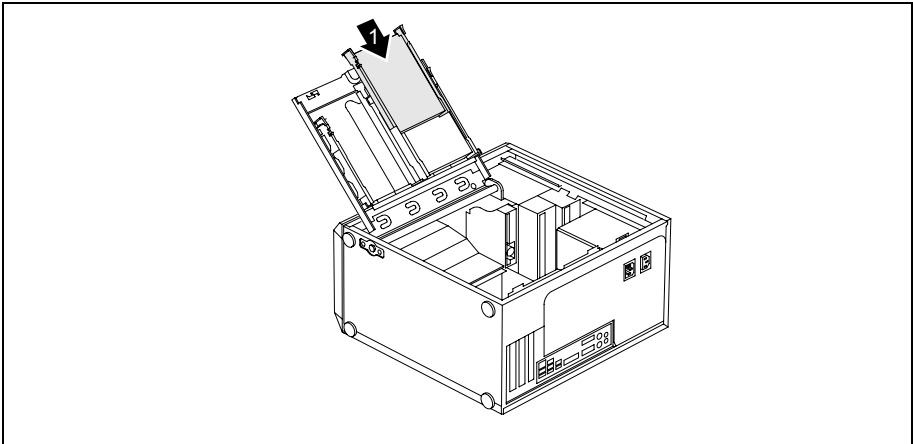


Vous trouverez des glissières EasyChange pour un deuxième lecteur de disque dur à l'extérieur du logement des lecteurs.



- ▶ Fixez les glissières EasyChange sur les côtés du disque dur en enfichant les tiges de dessus de la glissière EasyChange dans les trous correspondants du disque dur.

- ▶ Branchez les câbles sur le lecteur de disque dur.



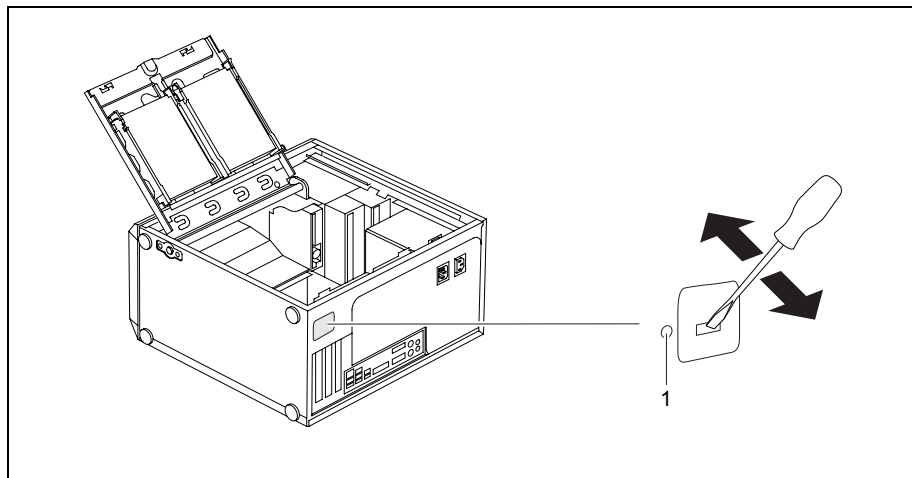
- ▶ Poussez le lecteur de disque dur dans le boîtier de lecteurs dans le sens de la flèche (1) au moyen des glissières EasyChange. Veillez à ce que le côté composant du lecteur de disque dur soit orientée vers l'intérieur du boîtier.
- ▶ Rabattez le boîtier des lecteurs (voir "Fermer le boîtier des lecteurs").
- ▶ Fermez le boîtier (voir "Fermer le boîtier").



Le cas échéant, vous devez adapter l'entrée pour le lecteur dans le *Setup du BIOS*.

Monter une interface USB à l'arrière du boîtier

Un logement pour une interface USB est prévu à l'arrière du boîtier. Ainsi, vous n'occupez pas d'emplacement réservé aux cartes.



- ▶ Insérez un tournevis dans l'ouverture et enlevez le cache du logement par des mouvements de va-et-vient.
- ▶ Poussez l'interface USB dans le logement et fixez-la avec la vis (1).
- ▶ Branchez le câble USB sur la carte mère, comme indiqué dans le manuel de la carte mère.

Extensions sur la carte mère

Pour savoir si vous pouvez accroître la mémoire vive ou le processeur de votre appareil, consultez le manuel de la carte mère.

Etendre la mémoire centrale

- ▶ Ouvrez le boîtier (voir "Ouvrir le boîtier").
- ▶ Ouvrez le boîtier des lecteurs (voir "Ouvrir le boîtier des lecteurs").
- ▶ Étendez la mémoire en suivant les indications fournies dans le manuel de la carte mère.
- ▶ Rabattez le boîtier des lecteurs (voir "Fermer le boîtier des lecteurs").
- ▶ Fermez le boîtier (voir "Fermer le boîtier").

Remplacer le processeur

- ▶ Ouvrez le boîtier (voir "Ouvrir le boîtier").
- ▶ Ouvrez le boîtier des lecteurs (voir "Ouvrir le boîtier des lecteurs").
- ▶ Démontez le bloc de ventilation (voir "Démonter le bloc de ventilation").
- ▶ Remplacez le processeur comme décrit dans le manuel de la carte mère.
- ▶ Montez le bloc de ventilation (voir "Monter le bloc de ventilation").
- ▶ Rabattez le boîtier des lecteurs (voir "Fermer le boîtier des lecteurs").
- ▶ Fermez le boîtier (voir "Fermer le boîtier").

Remplacer la pile au lithium

Afin de permettre une sauvegarde durable des informations système, une pile au lithium est intégrée qui alimente la mémoire CMOS en courant. Lorsque la tension de la pile est trop faible ou que la pile est vide, un message d'erreur approprié est généré. La pile au lithium doit alors être remplacée.



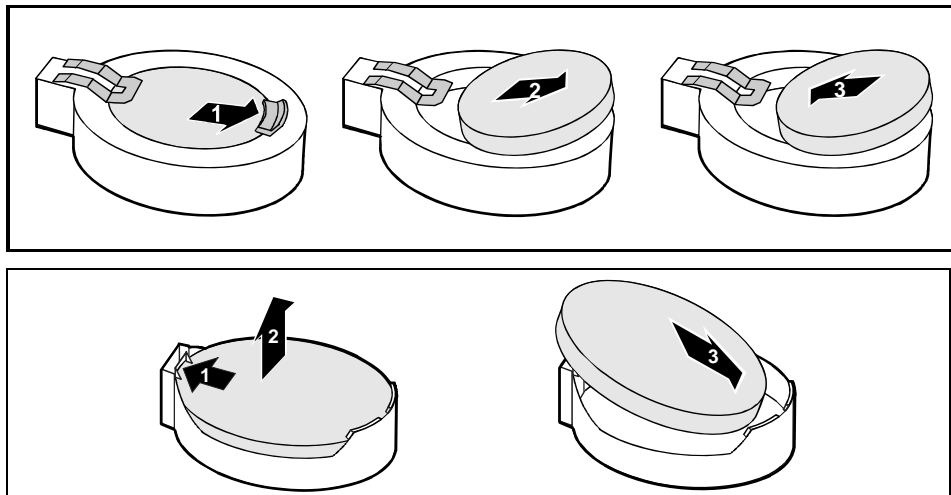
Un remplacement non conforme de la pile au lithium peut provoquer une explosion !

La pile de remplacement doit être absolument identique au module remplacé ou d'un type recommandé par le fabricant.

Ne jetez pas la pile au lithium avec les ordures ménagères. Elle doit être éliminée conformément à la réglementation relative aux déchets spéciaux.

Lors du remplacement, veillez impérativement à respecter la polarité de la pile au lithium : pôle positif vers le haut !

Le support de la pile au lithium est disponible en plusieurs exécutions qui fonctionnent de la même manière.



- ▶ Appuyez sur le taquet d'encastrement dans le sens de la flèche.

La pile ressort légèrement de son support (1).

- ▶ Retirez la pile du compartiment (2).

- ▶ Remplacez la nouvelle pile au lithium de même type dans le support (3) et poussez-la vers le bas jusqu'à ce qu'elle s'encastre.

Caractéristiques techniques

Caractéristiques électriques	
Normes de sécurité appliquées :	IEC 60950-1, EN 60950-1, UL 60950 CSA 22.2 No 60950-1
Classe de protection :	I
Tension d'entrée nominale (commutable ou non selon le type d'appareil) :	<ul style="list-style-type: none">• Tension d'entrée nominale (commutable) 100 V – 127 V / 200 V – 240 V• Tension d'entrée nominale (non commutable) 100 V – 240 V
Fréquence nominale :	50 Hz – 60 Hz
Courant nominal maximum (boîtier avec prise écran) :	100 V – 127 V / 6,5 A 200 V – 240 V / 3,5 A
Courant maximum (prise écran (output)) :	100 V – 127 V / 3,0 A 200 V – 240 V / 1,5 A
Dimensions	
Largeur /profondeur /hauteur :	203 mm/387 mm/390 mm
Poids	
en version de base :	env. 11 kg
Conditions d'environnement	
Classe climatique 3K2	DIN IEC 721 partie 3-3
Classe climatique 2K2	DIN IEC 721 partie 3-2
Température	
Fonctionnement (3K2) :	15 °C 35 °C
Transport (2K2) :	-25 °C 60 °C
Condensation inadmissible en fonctionnement !	



Les fiches techniques de cet appareil contiennent d'autres caractéristiques techniques. Vous trouverez les fiches techniques sur le site Internet www.fujitsu-siemens.com.

Index

- A**
Analyse des problèmes 27
Aperçu, Appareil 1
Appareil
 câblage 17
 fermer 36
 impossible de l'allumer 28
 mettre en place 8
 mettre hors tension 21
 mettre sous tension 21
 mise sous tension 15
 nettoyer 3
 ouvrir 35
 plomber 25
 ports 18
 première mise sous tension 15
 protection contre le vol 25
 raccorder 11
 transporter 3
 vérifier la tension nominale 11
 verrouillage mécanique 24
 voyants 13
Appareils
 ports 18
 raccorder 19
Appareils USB
 raccorder 19
Autres manuels 33
- B**
Bloc de ventilation
 démonter 41
 monter 42
Bloc numérique 22
Boîtier
 fermer 36
 ouvrir 35
 plomber 25
 verrouiller mécaniquement 24
Boîtier des lecteurs
 fermer 39
 ouvrir 39
- C**
Câble, voir Câbles
Câbles
 débrancher 17
 raccorder 17
Caractéristiques climatiques 61
Caractéristiques électriques 61
Caractéristiques techniques 61
Caractéristiques, techniques 61
Carnet de garantie 7
Carte 34
 démonter 45
 monter 43
Carte mère, extensions sur 59
Carte système, extensions 59
Cartes étroites (low profile) 47
 monter l'adaptateur 47
 retirer l'adaptateur 47
CD/DVD Drivers&Utilities 4
CD/DVD User Documentation 4
CEM, compatibilité électromagnétique 47
Chaîne 25
Clavier 22
 bloc numérique 22
 clavier alphanumérique 22
 pavé numérique 22
 port 9
 raccorder 10
 touches de fonction 22
 touches fléchées 22
Clavier alphanumérique 22
Combinaisons de touches 22, 23
Conditions d'environnement 61
Configuration système, Setup du BIOS 24
Configuration, Setup du BIOS 24
Conseils 27
Consigne
 sécurité 3
Consignes de sécurité 3
Contenu de la livraison 7
Ctrl+Alt+Suppr 23
- D**
Date
 date incorrecte 32
Déballer 7
Démarrage à chaud 23
Démontage d'une interface optionnelle
 supplémentaire 49
Dimensions 61
Dysfonctionnement
 Appareil 27
- E**
Economie d'énergie 4
Ecouteurs 18
Ecran
 mise sous tension 15
 nettoyer 3

- pas d'image 28
- port 9
- raccorder 9
- reste sombre 28
- transporter 3
- EGB 34
- Élimination 4
- Emballage 7
- Entrée audio 18
- Ergonomie, poste de travail 8
- Erreur
 - appareil 27
 - date 32
 - écran 28
 - heure 32
 - souris 31
- Explication des signes 2
- Extension 34
- Extensions
 - carte système 59
- Extensions système 34
- F**
- FireWire 18
- Fonctions de sécurité
 - Setup du BIOS 25
 - SmartCard 26
 - SystemLock 26
- H**
- Heure
 - heure incorrecte 32
- Heure d'été 32
- Heure d'hiver 32
- I**
- Imprimante 18
- Installation
 - logiciel 14, 16
 - nouveau logiciel 32
- Interface parallèle 18, 19
 - brancher des périphériques 19
 - paramètres 19
- Interface série 18, 19
 - brancher des périphériques 19
 - paramètres 19
- Interface USB
 - arrière du boîtier 58
 - monter 58
- Interfaces 18
- Interrupteur Marche/Arrêt 22
- K**
- Kensington Lock 25
- L**
- Lecteur
 - démonter 51, 55
 - monter 53, 55, 56
- Lecteur accessible
 - démonter 51
 - monter 53
- Lecteur de CD-ROM
 - démonter 51
 - monter 53
 - voyant 14
- Lecteur de disque dur
 - démonter 55
 - monter 55, 56
- Lecteur de disquette
 - voyant 13
- Lecteur de disquettes
 - démonter 51
 - remplacer 54
- Lecteur de DVD
 - voyant 14
- Lecteur de SmartCard
 - utiliser 26
- Line in 18
- Line out 18
- Logiciel
 - installation 14, 16
 - nouvelle installation 32
- M**
- Manuels, autres 33
- Mémoire
 - la mémoire est insuffisante 33
 - pas assez de mémoire 33
- Mémoire centrale, étendre 59
- Mémoire vive 59
- Message d'erreur 32
- Mettre l'appareil hors tension
 - appareils avec interrupteur principal 21
- Mettre l'appareil sous tension
 - appareils avec interrupteur principal 21
- Mise en service 7
- Montage
 - interface série supplémentaire 48
- Montage d'une interface optionnelle 48
- Montage d'une interface optionnelle supplémentaire 48
- N**
- Niveau de puissance sonore 61
- Nouvelle installation, logiciel 32
- P**
- Panne

- écran 28
 - souris 31
 - Paramétrer
 - Setup du BIOS 24
 - Pavé numérique 22
 - Périphérique
 - raccorder des périphériques 17
 - Périphériques
 - ports 18
 - raccorder 17, 19
 - Pile 60
 - Pile au lithium 59
 - remplacer 60
 - Pilotes
 - interface parallèle 19
 - interface série 19
 - Plomber 25
 - Poids 61
 - Pointeur de la souris 31
 - Port
 - SCSI 18
 - Port clavier 10, 18
 - Port écran 18
 - Port LAN 18
 - Port microphone 18
 - Port souris 18
 - Port souris PS/2 10, 18
 - Port USB 10
 - raccorder des appareils 19
 - Ports, périphériques 18
 - Poste de travail 8
 - Première mise en service 7
 - Première mise sous tension 14, 15
 - Processeur 59
 - Processeur, remplacer 59
 - Protection contre le vol 25
 - Protection des données 24
 - Protection des droits de propriété 24
 - Protection, propriété et données 24
- R**
- Raccorder
 - appareil 11
 - Raccorder la souris PS/2 10
 - Raccorder la souris USB 10
 - Raccorder le clavier PS/2 10
 - Raccorder le clavier USB 10
 - Recyclage 4
 - Remarque
 - cartes 34
 - Remarques
 - importantes 3
 - Remarques importantes 3
 - Remplacer
 - pile au lithium 60
 - Remplacer, pile au lithium 60
 - Restaurer le contenu du disque dur 32
- S**
- Serrure 24
 - Serrure de boîtier
 - monter 37
 - Serrure du boîtier 24
 - Setup du BIOS 24
 - configuration système 24
 - fonctions de sécurité 25
 - Setup, voir Setup du BIOS
 - Sortie audio 18
 - Souris
 - erreur 31
 - port 9
 - raccorder 10
 - Souris PS/2
 - port 9
 - Surface de pose 61
 - Symboles 2
- T**
- Touche
 - interrupteur Marche/Arrêt 22
 - Touches
 - touche Entrée 22
 - Touches 22
 - Alt Gr 23
 - Control 23
 - Ctrl 23
 - Ctrl+Alt+Suppr 23
 - Enter 22
 - majuscules 23
 - Num 23
 - Return 22
 - Shift 23
 - touche Commande 23
 - touche Démarrage 23
 - touche Menu 23
 - touches fléchées 22
 - Touches de fonction 22
 - Touches fléchées 22
 - Transport 3
 - Transport répété 3
- U**
- Unité centrale, voir Appareil
 - USB 9
 - USB
 - Universal Serial Bus 18
- V**
- Verrouillage

démonter 37
Voyant CD-ROM 14
Voyant disque dur 13
Voyant DVD 14
Voyant Marche 13
ne s'allume pas 27

sombre 27
Voyant Marche clignotant 13
Voyant Marche orange 13
Voyant Marche vert 13
Voyants, appareil 13