

Mainboard

Deutsch, English, Русский,
Français, Türkçe, Ελληνικά

Short Description

Mainboard D2030



We make sure

FUJITSU COMPUTERS
SIEMENS

Sie haben technische Fragen oder Probleme?

Wenden Sie sich bitte an:

- Ihren zuständigen Vertriebspartner oder Ihre Verkaufsstelle
- unsere Hotline über das Kontaktformular unter www.fujitsu-siemens.com/support/contact/contact.html oder für Kunden, die ein einzelnes Mainboard gekauft haben: +49(0) 180 3777 005

Aktuelle Informationen und Updates (z. B. BIOS-Update) zu unseren Mainboards finden Sie im Internet: www.fujitsu-siemens.com/mainboards

Are there any technical problems or other questions you need clarified?

Please contact:

- your sales partner or your sales outlet
- unsere Hotline über das Kontaktformular unter www.fujitsu-siemens.com/support/contact/contact.html oder für Kunden, die ein einzelnes Mainboard gekauft haben: +49(0) 180 3777 005

The latest information and updates (e.g. BIOS update) on our mainboards can be found on the Internet at: www.fujitsu-siemens.com/mainboards

Vous avez des questions ou des problèmes techniques ?

Adressez-vous :

- à votre partenaire de vente ou à votre point de vente
- à notre hotline au moyen du formulaire de contact que vous trouverez à l'adresse www.fujitsu-siemens.com/support/contact/contact.html ou par téléphone pour les clients qui ont acheté une carte mère séparée au : +49(0) 180 3777 005

Vous trouverez des informations actualisées et des mises à jour sur notre site (p. ex. BIOS-Update) sur nos cartes mères sur notre site: www.fujitsu-siemens.com/mainboards

У Вас есть технические вопросы или проблемы?

Просим Вас обратиться:

- к Вашему дилеру или в магазин, в котором Вы приобрели устройство
- к сотрудникам нашей горячей линии, указанной в контактном формуляре на сайте: www.fujitsu-siemens.com/support/contact/contact.html или же, для заказчиков, которые купили отдельную материнскую плату, по телефону: +49(0) 180 3777 005

Актуальную информацию и обновленные редакции программ (например, BIOS-Update) для наших материнских плат Вы найдете в Интернете на сайте: www.fujitsu-siemens.com/mainboards

Sizin teknik sorularınız veya sorunlarınız mı var?

Lütfen:

- Sizin için sorumlu dağıtım partneri veya satın aldığınız yer
- www.fujitsu-siemens.com/support/contact/contact.html adresindeki irtibat formu üzerinden Hotline'mıza başvurun veya yalnızca tek bir anakart satın alan müşterilerimiz için: +49(0) 180 3777 005

Anakartlarımız (Mainboards) ile ilgili olarak aktüel bilgileri ve güncelleştirmeleri (örneğin BIOS-Update) internette bulabilirsiniz: www.fujitsu-siemens.com/mainboards

Έχετε τεχνικές απορίες ή προβλήματα?

Παρακαλούμε απευθυνθείτε:

- Στον υπεύθυνο συνεργάτη ή κατάσταση πώλησης
- Στο τμήμα Hotline μέσω της φόρμας επικοινωνίας στη διεύθυνση www.fujitsu-siemens.com/support/contact/contact.html ή για πελάτες που αγοράσανε μόνο μία μητρική κάρτα στο τηλέφωνο: +49(0) 180 3777 005

Τρέχουσες πληροφορίες και ενημερώσεις (π.χ. ενημέρωση BIOS) για τις μητρικές μας κάρτες θα βρείτε στο Internet: www.fujitsu-siemens.com/mainboards

Copyright © Fujitsu Siemens Computers GmbH 2005

Intel, Pentium and Celeron are registered trademarks of Intel Corporation, USA.

Microsoft, MS, MS-DOS and Windows are registered trademarks of Microsoft Corporation.

PS/2 and OS/2 Warp are registered trademarks of International Business Machines, Inc.

All other trademarks referenced are trademarks or registered trademarks of their respective owners, whose protected rights are acknowledged.

All rights, including rights of translation, reproduction by printing, copying or similar methods, even of parts are reserved.

Offenders will be liable for damages.

All rights, including rights created by patent grant or registration of a utility model or design, are reserved. Delivery subject to availability.

Right of technical modification reserved.

Dieses Handbuch wurde erstellt von
cognitas. Gesellschaft für Technik-Dokumentation mbH – www.cognitas.de

Dieses Handbuch wurde auf Recycling-Papier gedruckt.

This manual has been printed on recycled paper.

Ce manuel est imprimé sur du papier recyclé.

Este manual ha sido impreso sobre papel reciclado.

Questo manuale è stato stampato su carta da riciclaggio.

Denna handbok är tryckt på recyclingpapper.

Dit handboek werd op recycling-papier gedrukt.

Herausgegeben von/Published by

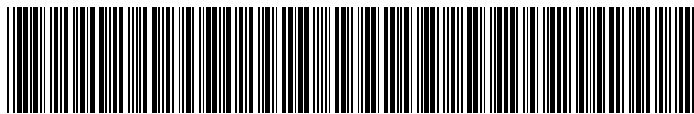
Fujitsu Siemens Computers GmbH

Printed in the Federal Republic of Germany

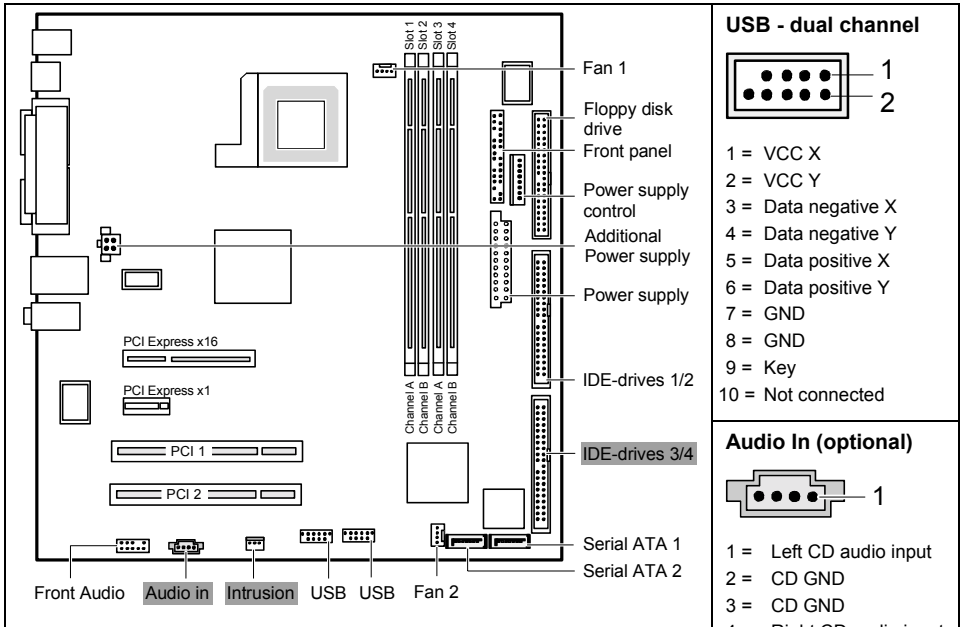
AG 08/05

Ausgabe/Edition 3

Bestell-Nr./Order No.: **A26361-D2030-Z110-1-8N19**

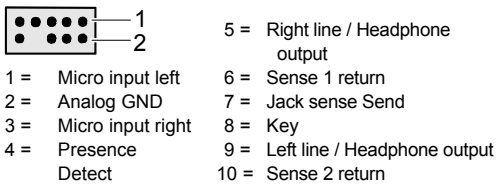


A26361-D2030-Z110-1-8N19

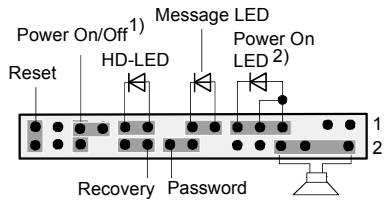


Optionale Komponenten / Optional components

High Definition Audio (Codec is AC97)

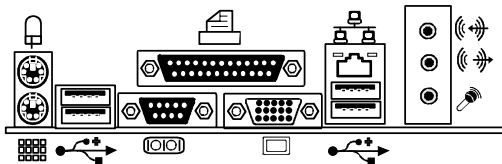


Front panel



Recovery inserted = The system starts from floppy and allows a BIOS recovery
Password inserted = System- and BIOS Password are skipped when device is switched on

External connectors



Silent Fan LT

Silent Drives

Recovery BIOS

Desk Update

Multi Boot

List of onboard features

	D2030-A
Chipset	SiS761GX / 965L
Board size	µATX
VGA	✓
Audio / 8-channel / S/PDIF 5.1	✓ / - / -
Buzzer / int. Speaker Support	- / ✓
LAN 1 Gbit / 100 Mbit / 10 Mbit	✓ / ✓ / ✓
LAN ASF / AoL / WoL / Boot	- / - / ✓ / ✓
Serial ATA2 / ATA / RAID	✓ / ✓ / ✓
FireWire™ / USB 2.0	- / ✓
FAN monitored PSU** / CPU (FAN1) / AUX1 (FAN2) / AUX2 (FAN3)	- / - / - / -
FAN controlled PSU** / CPU (FAN1) / AUX1 (FAN2) / AUX2 (FAN3)	- / ✓ / - / -
TEMP monitored CPU/ONB1/ONB2/HDD	✓ / - / - / -
SmartCard SystemLock (USB / serial)	✓ / -
Fujitsu Siemens Computers Keyboard Power Button Support	✓

List of special onboard features

Silent Fan / Silent Fan LT / System Guard	- / ✓ / -
Silent Drives / Recovery BIOS / Desk Update	✓ / ✓ / ✓
Multi Boot / Safe Standby / HDD Password	✓ / - / -
Logo Boot / Intel On Screen Branding	✓ / ✓

** Not supported by standard Power Supplies

Special Features

Green Edition	Halogen-free and lead-reduced product
Silent Fan LT	Independent temperature related processor fan control
Silent Drives	Noise reduction for optical and hard disk drives
Recovery BIOS	Restores a disrupted BIOS
Desk Update	Simple driver update with DU CD
Multi Boot	Comfortable boot from any boot device

Power Supply Requirements - for onboard components (worst case)

Source	Voltage	Maximal variation	Mainboard current (Maximal)
Main Power Supply	+ 12 V	+/- 5 %	7 (9) A
	- 12 V	+/- 10 %	0.05 A
	+ 5 V	+/- 5 %	3 (6) A
	+ 3.3 V	+/- 5 %	6 (8)
Aux. Power Supply	+ 5 V	+/- 5 %	2 A

Mainboard D2030



Hinweise zu Baugruppen

Beachten Sie bei Baugruppen mit EGB unbedingt Folgendes:

- Sie müssen sich statisch entladen (z. B. durch Berühren eines geerdeten Gegenstandes), bevor Sie mit Baugruppen arbeiten.
- Verwendete Geräte und Werkzeuge müssen frei von statischer Aufladung sein.
- Ziehen Sie den Netzstecker, bevor Sie Baugruppen stecken oder ziehen.
- Fassen Sie die Baugruppen nur am Rand an.
- Berühren Sie keine Anschluss-Stifte oder Leiterbahnen auf der Baugruppe.

Eine Übersicht der Leistungsmerkmale finden Sie im Datenblatt!

Besondere Merkmale

Ihr Mainboard ist in verschiedenen Ausbaustufen erhältlich. Abhängig von der Konfiguration Ihres Mainboards besitzt oder unterstützt es bestimmte Merkmale.

In diesem Handbuch finden Sie die wichtigsten Eigenschaften dieses Mainboards beschrieben.

Weitere Informationen zu Mainboards finden Sie im Handbuch "Basisinformationen Mainboard" auf der CD "User Documentation" oder "OEM Mainboard" bzw. im Internet.

Anschlüsse und Steckverbinder

Die Position der Anschlüsse und Steckverbinder Ihres Mainboards finden Sie am Anfang des Handbuches.

Die markierten Komponenten und Steckverbinder müssen nicht auf dem Mainboard vorhanden sein.

Externe Anschlüsse

Die Position der externen Anschlüsse Ihres Mainboards finden Sie am Anfang des Handbuches.



PS/2-Tastaturanschluss, violett



Serielle Schnittstelle, türkis



Parallele Schnittstelle/Drucker, burgund



PS/2-Mausanschluss, grün



LAN-Anschluss (RJ-45)



Mikrofonanschluss, rosa



Bildschirmanschluss, blau



USB - Universal Serial Bus, schwarz



Audioeingang (Line in), hellblau



Audioausgang (Line out), hellgrün

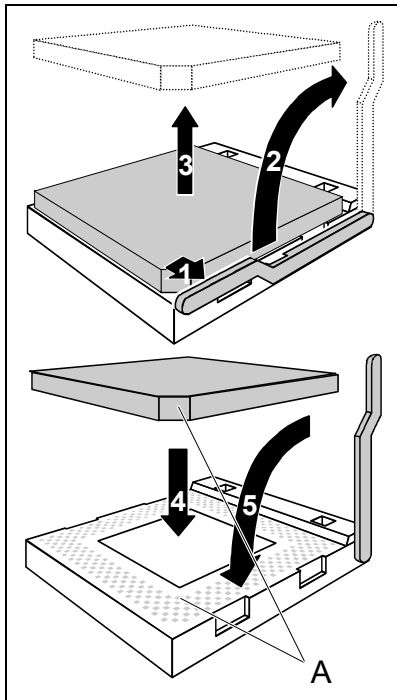
Prozessor ein- / ausbauen oder tauschen (mit Kühlkörper)



Für alle hier beschriebenen Arbeiten muss Ihr System vollständig von der Netzspannung getrennt sein! Nähere Angaben dazu finden Sie in der Betriebsanleitung Ihres Systems.

Technische Daten


- AMD Athlon 64 in der Bauform mPGA 939
 - Sempron in der Bauform mPGA 939
 - Eine aktuelle Liste der von diesem Mainboard unterstützten Prozessoren finden Sie im Internet unter: www.fujitsu-siemens.com/mainboards.
- Entfernen Sie einen eventuell vorhandenen Lüfter und den Kühlkörper.



- Drücken Sie den Hebel in Pfeilrichtung (1) und schwenken Sie ihn bis zum Anschlag nach oben (2).
- Klappen Sie die Halterung nach oben.
- Heben Sie den alten Prozessor aus dem Steckplatz (3).
- Stecken Sie den neuen Prozessor so in den Steckplatz, dass die abgeschrägte Ecke des Prozessors mit der Codierung am Steckplatz (A) von der Lage her übereinstimmt (4).



Die abgeschrägte Ecke des Prozessors kann auch an einer anderen Stelle sein als in der Abbildung dargestellt.

- Schwenken Sie den Hebel nach unten, bis er spürbar einrastet (5).
-  Bitte beachten Sie, dass je nach verwendetem Kühlkörper unterschiedliche Kühlkörperhalterungen auf dem Mainboard benötigt werden.
- Je nach Ausbau-Variante müssen Sie eine Schutzfolie vom Kühlkörper abziehen oder den Kühlkörper mit Wärmeleitpaste bestreichen, bevor Sie ihn aufsetzen.

- Je nach Prozessor-Variante werden für die Befestigung des Kühlkörpers noch Klammern mitgeliefert, die den Kühlkörper fixieren.

Hauptspeicher ein-/ausbauen oder tauschen

Technische Daten

Technologie: DDR 333 SDRAM und DDR 400 SDRAM ungepufferte DIMM-Module
184-Pin; 2,5 V; 64 Bit oder 72 Bit, ohne ECC

Gesamtgröße: 128 Mbytes bis 4 Gbyte DDR

Modulgrößen: 128, 256, 512 oder 1024 Mbyte pro Modul

Eine aktuelle Liste der für dieses Mainboard empfohlenen Speichermodule finden Sie im Internet unter: www.fujitsu-siemens.com/mainboards.

Es muss mindestens ein Speichermodul eingebaut sein. Speichermodule mit unterschiedlicher Speicherkapazität können kombiniert werden.



Es dürfen nur ungepufferte 2,5 V-Speichermodule mit ECC verwendet werden.

DDR-DIMM-Speichermodule müssen der PC2700- oder PC3200-Spezifikation entsprechen.

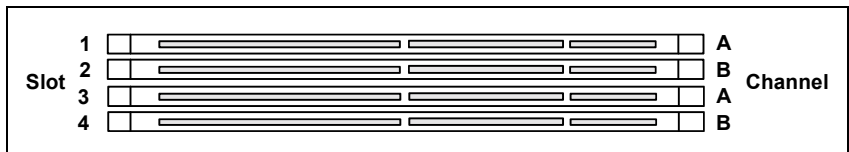


Wenn Sie mehr als ein Speichermodul verwenden, dann achten Sie darauf, die Speichermodule auf beide Speicherkanäle aufzuteilen. Dadurch nutzen Sie die Performancevorteile des Dual-Channel-Mode.

Die maximale Systemperformance ist gegeben, wenn in Channel A und Channel B die gleiche Speichergröße verwendet wird.

Um die Bestückung zu erleichtern, sind die Steckplätze (Slots) farbig gekennzeichnet.

Bei einer Speicherkonfiguration von 4 Gbyte kann der sichtbare und benutzbare Hauptspeicher auf bis zu 3,5 Gbyte reduziert sein (abhängig von der Konfiguration des Systems).



zu verwendender Steckplatz	Anzahl der gesteckten Speichermodule			
	1	2	3	4
Channel A, Slot 1	X	X	X	X
Channel B, Slot 2		X	X	X
Channel A, Slot 3			X	X
Channel B, Slot 4				X

Der Ein-/Ausbau ist im Handbuch "Basisinformationen Mainboard" beschrieben.

Grafik-Anschluss

Technische Daten

Integrated Mirage™ 1 Graphics Engine, 85 Hz max. Refresh Rate, 2048 x 1536 x 24 max. Resolution with 75Hz, 32, 64 or 128 MB shared memory, upgradeable with PCI Express x16 Graphics Card, High performance 256 bit 3D Engine, DirectX 7 compliant

Unterstützte Bildschirmauflösungen

Abhängig vom verwendeten Betriebssystem gelten die nachfolgend angegebenen Bildschirmauflösungen für den Bildschirm-Controller auf dem Mainboard.

Wenn Sie einen anderen Bildschirm-Controller verwenden, finden Sie die unterstützten Bildschirmauflösungen in der Dokumentation zum Bildschirm-Controller.

Bildschirmauflösung	Bildwiederholfrequenz [Hz]	Farben
640 x 480	85	32 bit
800 x 600	85	32 bit
1024 x 768	85	32 bit
1280 x 1024	85	32 bit
1600 x 1200	85	32 bit
1920 x 1440	85	32 bit
2048 x 1536	75	32 bit

PCI-Bus-Interrupts - Auswahl des richtigen PCI-Steckplatzes

Umfangreiche Informationen zu diesem Abschnitt finden Sie im Handbuch "Basisinformationen Mainboard".



Um optimale Stabilität, Performance und Kompatibilität zu erreichen, vermeiden Sie die mehrfache Nutzung von PCI IRQ Lines (IRQ Sharing). Sollte IRQ Sharing nicht zu umgehen sein, so müssen alle beteiligten Geräte und deren Treiber IRQ Sharing unterstützen.

Welche ISA IRQs den PCI IRQ Lines zugeordnet werden, wird normalerweise automatisch vom BIOS festgelegt (siehe Beschreibung "BIOS-Setup").

Monofunktionale Erweiterungskarten

PCI-/PCI-Express-Erweiterungskarten benötigen maximal einen Interrupt, der als PCI-Interrupt INT A bezeichnet wird. Erweiterungskarten, die keinen Interrupt benötigen, können in einen beliebigen Steckplatz eingebaut werden.

Multifunktionale Erweiterungskarten oder Erweiterungskarten mit integrierter PCI-PCI Bridge

Diese Erweiterungskarten benötigen bis zu vier PCI-Interrupts: INT A, INT B, INT C, INT D. Wie viele und welche dieser Interrupts verwendet werden, entnehmen Sie der mitgelieferten Dokumentation der Karte.

Die Zuordnung der PCI-Interrupts zu den IRQ Lines finden Sie in der folgenden Tabelle:

PCI INT LINE	Controller or slot INT											Mechanical slot					
	On board controller										1	2	2	3	-	-	-
	USB 1.1			USB 2.0	IDE	SATA	AC97 / HD Audio		LAN	VGA	PCIe x16	PCIe x1	PCI Slot				
	1 st	2 nd	3 rd				Audio	HD Audio					1	2	-	-	-
1 (A)	-	-	-	-	X	-	-	-	-	X	X	D	A	-	-	-	
2 (B)	-	-	-	-	-	X	-	-	-	-	X	A	B	-	-	-	
3 (C)	-	-	-	-	-	-	X	-	-	-	X	B	C	-	-	-	
4 (D)	-	-	-	-	-	-	-	X	-	-	X	C	D	-	-	-	
5 (E)	-	-	-	-	-	-	-	-	-	-	-	-	-	-	-	-	
6 (F)	-	-	X	-	-	-	-	-	-	-	-	-	-	-	-	-	
7 (G)	-	X	-	-	-	-	-	-	-	-	-	-	-	-	-	-	
8 (H)	X	-	-	X	-	-	-	-	-	-	-	-	-	-	-	-	
ID SEL	14	14	14	14	13	16	13	-	20	-	-	17	21	23	-	-	-
Dev #	03h	03h	03h	03h	02h	05h	02h	-	09h	00h	1Fh* / 01h	06h	0Ah	0Ch	-	-	-
Func tion#	0	1	2	3	5	0	7	-	0	0	0	0	0	0	-	-	-
Bus#	0	0	0	0	0	0	0	-	0	1	0	0	0	0	-	-	-

* with onboard Graphics

Verwenden Sie zuerst PCI-/PCI-Express-Steckplätze, die über eine einzige PCI IRQ Line verfügen (kein IRQ Sharing). Wenn Sie einen anderen PCI-/PCI-Express-Steckplatz mit IRQ Sharing benutzen müssen, überprüfen Sie, ob die Erweiterungskarte IRQ Sharing mit den anderen Geräten auf dieser PCI IRQ Line einwandfrei unterstützt. Auch die Treiber aller Karten und Komponenten an dieser PCI IRQ Line müssen IRQ Sharing unterstützen.

BIOS-Update

Wann sollte ein BIOS-Update durchgeführt werden?

Fujitsu Siemens Computers stellt neue BIOS-Versionen zur Verfügung, um die Kompatibilität zu neuen Betriebssystemen, zu neuer Software oder zu neuer Hardware zu gewährleisten. Außerdem können neue BIOS-Funktionen integriert werden.

Ein BIOS-Update sollte auch immer dann durchgeführt werden, wenn ein Problem besteht, das sich durch neue Treiber oder neue Software nicht beheben lässt.

Wo gibt es BIOS-Updates?

Im Internet unter www.fujitsu-siemens.com/mainboards finden Sie die BIOS-Updates.

Wie funktioniert ein BIOS-Update?

Sie haben zwei Möglichkeiten:

1. BIOS-Update unter DOS mit startfähiger BIOS-Update-Diskette - Kurzbeschreibung

- ▶ Laden Sie die Update-Datei von unserer Internet-Seite auf Ihren PC.
- ▶ Legen Sie eine leere Diskette (1,44 Mbyte) ein.
- ▶ Führen Sie die Update-Datei aus (z. B. *2030103.EXE*).
- ▶ Es wird eine startfähige Update-Diskette erstellt. Lassen Sie diese Diskette im Laufwerk.
- ▶ Starten Sie den PC neu.
- ▶ Folgen Sie den Bildschirmanweisungen.



Detaillierte Informationen zum BIOS-Update unter DOS finden Sie im Handbuch "BIOS-Setup" (CD "Drivers & Utilities").

2. BIOS-Update unter Windows mit dem Utility DeskFlash

Ein BIOS-Update kann mit dem Utility *DeskFlash* auch direkt unter Windows durchgeführt werden. *DeskFlash* befindet sich auf der CD "Drivers & Utilities" (unter *DeskUpdate*).

Mainboard D2030



Information about boards

Be sure to observe the following for boards with ESD:

- You must always discharge static build up (e.g. by touching a grounded object) before working.
- The equipment and tools you use must be free of static charges.
- Remove the power plug from the mains supply before inserting or removing boards containing ESDs.
- Always hold boards with ESDs by their edges.
- Never touch pins or conductors on boards fitted with ESDs.

An overview of the features is provided in the data sheet.

Special features

Your mainboard is available in different configuration levels. Depending on the configuration, your mainboard is equipped with or supports special features.

This manual describes the most important properties of this mainboard.

Additional information on mainboards is contained in the manual "Basic information on mainboard" on the "User Documentation" or "OEM Mainboard" CDs, or on the Internet.

Interfaces and connectors

The location of the interfaces and connectors of your mainboard is specified at the beginning of the manual.

The components and connectors marked are not necessarily present on the mainboard.

External ports

The location of the external connections of your mainboard is specified at the beginning of the manual.



PS/2 keyboard port, purple



Serial interface, turquoise



Parallel port/Printer, burgundy



PS/2 mouse port, green



LAN port (RJ-45)



Microphone jack (mono), pink



Monitor port, blue



USB - Universal Serial Bus, black



Audio input (Line in), light blue



Audio output (Line out), light green

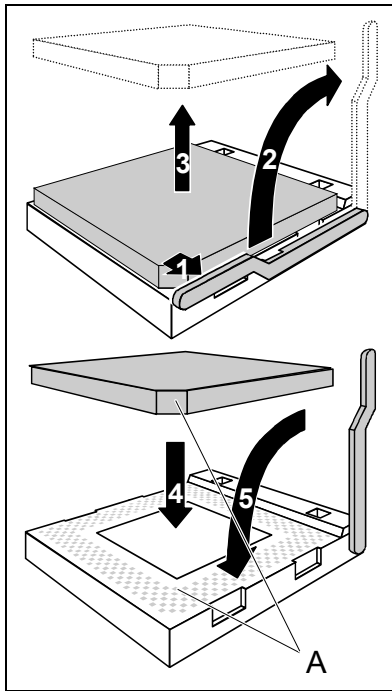
Installing/removing or replacing processor (with heat sink)



Disconnect the system from the mains voltage before performing any of the tasks described below. Details are contained in the operating manual of your system.

Technical data

- AMD Athlon 64 in the mPGA 939 design
 - Sempron in the mPGA 939 design
 - A current list of the processors supported by this mainboard is available on the Internet at: www.fujitsu-siemens.com/mainboards.
- Remove the fan that there may be and the heat sink.



- Pull the lever in the direction of the arrow (1) and lift it as far as it will go (2).
- Fold up the frame.
- Remove the old processor from the socket (3).
- Insert the new processor in the socket so that the angled corner of the processor matches the coding on the socket (A) with regard to the position (4).



The angled corner of the processor can also be at a different location than shown in the illustration.

- Push the lever back down until it clicks into place (5).



Please note that, depending on the heat sink used, different heat sink mounts are required on the mainboard.

- Depending on the configuration variant, you must pull a protective foil off the heat sink or coat the heat sink with heat conducting paste before fitting it.

- Depending on the processor variant, clips may also be supplied for mounting the heat sink that fix it in place.

Installing/removing or replacing main memory

Technical data

Technology: DDR 333 SDRAM or DDR 400 SDRAM unbuffered DIMM modules
184-Pin; 2.5 V; 64 Bit or 72 Bit, without ECC

Size: 128 Mbytes to 4 Gbyte DDR

Granularity: 128, 256, 512 or 1024 Mbyte for one socket

A current list of the memory modules recommended for this mainboard is available on the Internet at: www.fujitsu-siemens.com/mainboards.

At least one memory module must be installed. Memory modules with different memory capacities can be combined.



You may use only unbuffered 2.5 V memory modules with ECC.

DDR-DRAM memory modules must meet the PC2700 or PC3200 specification.

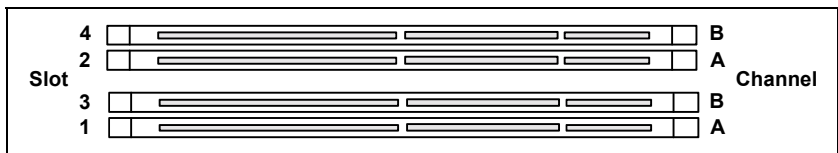


If you use more than one memory module, then make sure to distribute the memory modules over both memory channels. By doing this you use the performance advantages of the dual-channel mode.

The maximum system performance is given when the same memory size is used in Channel A and Channel B.

To simplify equipping, the slots are colour coded.

With a memory configuration of 4 Gbytes the visible and usable main memory can be reduced down to 3.5 Gbytes (depending on the system configuration).



slot to be used	Number of inserted memory modules			
	1	2	3	4
Channel A, slot 1	X	X	X	X
Channel B, slot 3		X	X	X
Channel A, slot 2			X	X
Channel B, slot 4				X

The installation/removal is described in the "Basic information on mainboard" manual.

Graphics port

Technical data

Integrated Mirage™ 1 Graphics Engine, 85 Hz max. Refresh Rate, 2048 x 1536 x 24 max. Resolution with 75Hz, 32, 64 or 128 MB shared memory, upgradeable with PCI Express x16 Graphics Card, High performance 256 bit 3D Engine, DirectX 7 compliant

Screen resolution

Depending on the operating system used, the screen resolutions in the following table refer to the mainboard screen controller.

If you are using an external screen controller, you will find details of supported screen resolutions in the operating manual or technical manual supplied with the controller.

Screen resolution	Refresh rate (Hz)	Colour
640 x 480	85	32 bit
800 x 600	85	32 bit
1024 x 768	85	32 bit
1280 x 1024	85	32 bit
1600 x 1200	85	32 bit
1920 x 1440	85	32 bit
2048 x 1536	75	32 bit

PCI bus interrupts - Selecting correct PCI slot

Extensive information on this section is contained in the manual "Basic information on mainboard".



To achieve optimum stability, performance and compatibility, avoid the multiple use of PCI IRQ Lines (IRQ sharing). Should IRQ sharing be unavoidable, then all involved devices and their drivers must support IRQ sharing.

Which ISA IRQs are assigned to the PCI IRQ Lines is normally automatically specified by the BIOS (see "BIOS Setup" description).

Monofunctional expansions cards

PCI/PCI Express expansion cards require a maximum of one interrupt, which is called the PCI interrupt INT A. Expansion cards that do not require an interrupt can be installed in any desired slot.

Multifunctional expansion cards or expansion cards with integrated PCI-PCI bridge

These expansion cards require up to four PCI interrupts: INT A, INT B, INT C, INT D. How many and which of these interrupts are used is specified in the documentation provided with the card.

The assignment of the PCI interrupts to the IRQ Lines is shown in the following table:

PCI INT LINE	Controller or slot INT												Mechanical slot				
	On board controller										1	2	2	3	-	-	-
	USB 1.1			USB 2.0	IDE	SATA	AC97 / HD Audio		LAN	VGA	PCIe x16	PCIe x1	PCI slot				
	1 st	2 nd	3 rd				Audio	HD Audio					1	2	-	-	-
1 (A)	-	-	-	-	X	-	-	-	-	X	X	D	A	-	-	-	
2 (B)	-	-	-	-	-	X	-	-	-	-	X	A	B	-	-	-	
3 (C)	-	-	-	-	-	-	X	-	-	-	X	B	C	-	-	-	
4 (D)	-	-	-	-	-	-	-	X	-	-	X	C	D	-	-	-	
5 (E)	-	-	-	-	-	-	-	-	-	-	-	-	-	-	-	-	
6 (F)	-	-	X	-	-	-	-	-	-	-	-	-	-	-	-	-	
7 (G)	-	X	-	-	-	-	-	-	-	-	-	-	-	-	-	-	
8 (H)	X	-	-	X	-	-	-	-	-	-	-	-	-	-	-	-	
ID SEL	14	14	14	14	13	16	13	-	20	-	-	17	21	23	-	-	-
Dev #	03h	03h	03h	03h	02h	05h	02h	-	09h	00h	1Fh* / 01h	06h	0Ah	0Ch	-	-	-
Func tion#	0	1	2	3	5	0	7	-	0	0	0	0	0	0	-	-	-
Bus#	0	0	0	0	0	0	0	-	0	1	0	0	0	0	-	-	-

* with onboard Graphics

Use first PCI/PCI Express slots that have a single PCI IRQ Line (no IRQ sharing). If you must use another PCI/PCI Express slot with IRQ sharing, check whether the expansion card properly supports IRQ sharing with the other devices on this PCI IRQ Line. The drivers of all cards and components on this PCI IRQ Line must also support IRQ sharing.

BIOS update

When should a BIOS update be carried out?

Fujitsu Siemens Computers makes new BIOS versions available to ensure compatibility to new operating systems, new software or new hardware. In addition, new BIOS functions can also be integrated.

A BIOS update should always also be carried out when a problem exists that cannot be solved with new drivers or new software.

Where can I obtain BIOS updates?

The BIOS updates are available on the Internet at www.fujitsu-siemens.com/mainboards.

How does a BIOS update work?

You have two ways of doing this:

1. BIOS update under DOS with bootable BIOS update floppy disk - brief description

- ▶ Download the update file from our website to your PC.
- ▶ Insert an empty floppy disk (1.44 Mbyte).
- ▶ Run the update file (e.g. *2030103.EXE*).
- ▶ A bootable update floppy disk is created. Leave this floppy disk in the drive.
- ▶ Restart the PC.
- ▶ Follow the instructions on screen.



Detailed information on the BIOS update under DOS is provided in the manual on "BIOS Setup" ("Drivers & Utilities" CD).

2. BIOS update under Windows with DeskFlash utility

A BIOS update can also be carried out directly under Windows with the *DeskFlash* utility. *DeskFlash* is contained on the "Drivers & Utilities" CD (under *DeskUpdate*).

Mainboard D2030



Указания по модулям

Для модулей с EGB обязательно учитывайте следующее:

- Перед работой с модулями требуется статически разрядить свое тело (например посредством касания какого-либо заземленного предмета).
- Исключить возможность статического заряда используемых устройств и инструментов.
- Перед установкой или снятием модулей выньте вилку сетевого кабеля из розетки.
- Касайтесь только кромок модулей.
- Не прикасайтесь к штифтовым выводам или печатным проводникам модуля.

Обзор производственных показателей Вы найдете в техническом паспорте!

Отличительные особенности

Вы можете приобрести Вашу материнскую плату в различных конфигурационных исполнениях. Ваша материнская плата обладает определенными показателями или поддерживает их в зависимости от её конфигурации.

В этом Руководстве по эксплуатации Вы найдете описание важнейших свойств этой материнской платы.

Дальнейшую информацию о материнских платах Вы найдете в руководстве "Basic information on mainboard" («Базисная информация о материнской плате») на компакт-диске "User Documentation" или "OEM Mainboard" или же в Интернете.

Средства сопряжения и штекерные разъемы

Информацию о расположении средств сопряжения и штекерных разъемов на Вашей материнской плате Вы найдете в начале Руководства по эксплуатации.

Помеченные компоненты и штекерные разъемы могут отсутствовать на материнской плате.

Внешние средства сопряжения

Информацию о расположении внешних средств сопряжения на Вашей материнской плате Вы найдете в начале Руководства по эксплуатации.



Порт клавиатуры PS/2,
фиолетовый



Параллельный
интерфейс/принтер, темно-
красный

LAN



Порт LAN (RJ-45)



Порт монитора, синий



Аудиовход (Line in), светло-синий



последовательный интерфейс,
бирюзовый



Порт мыши PS/2, зеленый



Порт микрофона, розовый



USB - Universal Serial Bus
(универсальная последовательная
шина), черный



Аудиовыход (Line out), светло-
зеленый

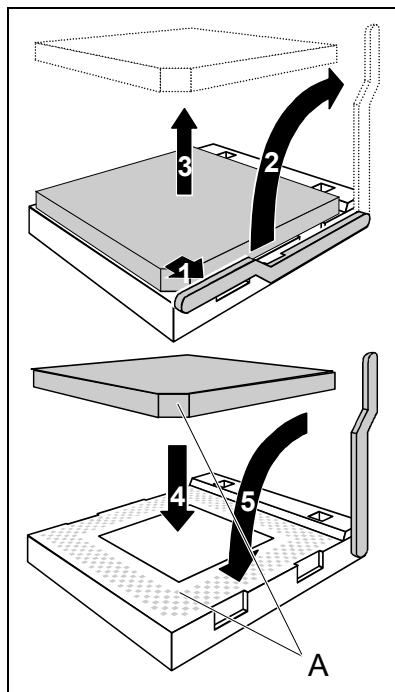
Монтаж/демонтаж или замена процессоров (с радиатором)



Для осуществления всех описанных здесь работ Ваша система должна быть полностью отключена от сетевого напряжения! Более подробную информацию об этом Вы найдете в руководстве по эксплуатации Вашей системы.

Технические данные

- AMD Athlon 64 в конструктивном исполнении mPGA 939
 - Sempron в конструктивном исполнении mPGA 939
 - Актуальный список процессоров, поддерживаемых этой материнской платой, Вы найдете в Интернете на сайте: www.fujitsu-siemens.com/mainboards.
- Удалите вентилятор и радиатор в случае их наличия.



- Надавите на рычаг в направлении, указанном стрелкой (1), и поверните его до упора вверх (2).
- Поднимите устройство крепления вверх.
- Выньте старый процессор из монтажного гнезда (3).
- Вставьте новый процессор в монтажное гнездо таким образом, чтобы положение срезанного угла процессора совпадало с кодировкой на монтажном гнезде (A) (4).



Срезанный угол процессора может также находиться в другом месте, чем место, изображенное на рисунке.

- Поверните рычаг вниз таким образом, чтобы обеспечить его ощутимую фиксацию (5).



Пожалуйста, учитывайте то, что в зависимости от используемого радиатора на материнской плате требуются различные устройства крепления радиатора.

- В зависимости от варианта конфигурации перед установкой радиатора Вы должны снять защитную пленку с радиатора, или же покрыть радиатор теплопроводящей пастой.
- В зависимости от варианта процессора для крепления радиатора поставляются также скобы, обеспечивающие фиксацию охлаждающего элемента.

Монтаж/демонтаж или замена ОЗУ

Технические данные

Технология: DDR 333 SDRAM и DDR 400 SDRAM модули DIMM без буферизации
184-Pin; 2,5 В; 64 бит или 72 бит, без ECC

Общий размер: 128 Мбайта до 4 Гбайтов DDR

Размеры модулей: 128, 256, 512 или 1024 Мбайтов на каждом модуле

Актуальный список модулей памяти, рекомендованных для этой материнской платы, Вы найдете в Интернете на сайте: www.fujitsu-siemens.com/mainboards.

Необходимо встроить хотя бы один модуль памяти. Можно комбинировать модули памяти с различной ёмкостью ЗУ.



Допускается использование только небуферизованных модулей памяти 2,5 В с ECC.

Модули памяти DDR DIMM должны соответствовать спецификации для PC2700 или PC3200.

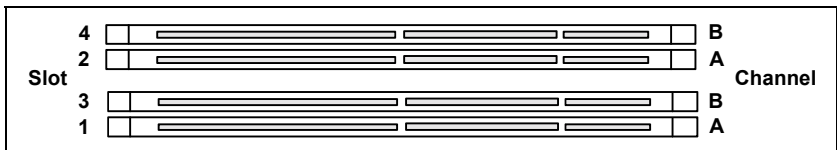


Если вы используете больше одного модуля памяти, следите за тем, чтобы модули памяти были распределены на обоих каналах с памятью. За счет этого Вы будете использовать преимущества рабочих характеристик двухканального режима Dual-Channel-Mode.

Максимальные рабочие характеристики достигаются в том случае, если на каналах Channel A и Channel B используются модули памяти с одинаковыми размерами.

Для облегчения комплектации элементами разъемы (Слот) обозначены цветной маркировкой.

При конфигурации памяти размером в 4 Гбайта видимое и используемое ОЗУ может быть сокращено до 3,5 Гбайтов (в зависимости от конфигурации системы).



разъем, который должен использоваться	Количество вставленных модулей памяти			
	1	2	3	4
канал Channel A, Слот 1	X	X	X	X
канал Channel B, Слот 3		X	X	X
канал Channel A, Слот 2			X	X
канал Channel B, Слот 4				X

Монтаж и демонтаж описаны в руководстве по эксплуатации "Basic information on mainboard".

Графический порт

Технические данные

Integrated Mirage™ 1 Graphics Engine, 85 Hz max. Refresh Rate, 2048 x 1536 x 24 max. Resolution with 75Hz, 32, 64 or 128 MB shared memory, upgradeable with PCI Express x16 Graphics Card, High performance 256 bit 3D Engine, DirectX 7 compliant

Поддерживаемые параметры разрешения экрана

В зависимости от используемой операционной системы указанные ниже параметры разрешения экрана действительны для контроллера монитора на материнской плате.

В случае использования другого контроллера монитора Вы найдете поддерживаемые параметры разрешения экрана в документации на контроллер монитора.

Разрешение экрана	Частота воспроизведения [Гц]	Цвета
640 x 480	85	32 бит
800 x 600	85	32 бит
1024 x 768	85	32 бит
1280 x 1024	85	32 бит
1600 x 1200	85	32 бит
1920 x 1440	85	32 бит
2048 x 1536	75	32 бит

Шины прерывания PCI – выбор правильного PCI-разъема

Подробную информацию к этому разделу Вы найдете в руководстве "Basic information on mainboard" («Базисная информация о материнской плате»).



Для того, чтобы достичь оптимальной стабильности, рабочих характеристик и совместимости, избегайте многократного использования PCI IRQ Lines (IRQ Sharing). Если нельзя отказаться от механизма совместного использования прерываний (IRQ Sharing), то все задействованные устройства и их драйверы должны поддерживать IRQ Sharing.

Обычно BIOS автоматически назначает соответствующие ISA IRQ на PCI IRQ Lines (см. описание «BIOS-Setup»).

Монофункциональные расширительные платы

Для расширительных плат PCI-/PCI-Express требуется максимально одна линия прерывания, которую называют PCI-прерыванием INT A. Расширительные платы, не нуждающиеся в линиях прерывания, можно встраивать в любой разъем.

Многофункциональные расширительные платы или расширительные платы со встроенным мостом PCI-PCI

Для этих расширительных карт может потребоваться до четырех линий прерывания PCI: INT A, INT B, INT C, INT D. О том, сколько и какие из этих линий прерывания задействованы, Вы узнаете из приложенной к поставке документации к плате.

Назначение прерываний PCI на IRQ Lines Вы найдете в следующей таблице:

PCI INT LINE	Controller or slot INT																
	On board controller										Mechanical slot						
	USB 1.1			USB 2.0	IDE	SATA	Звуковая карта	AC97 / HD Audio Audio (аудио)	LAN	VGA	1	2	2	3	-	-	-
	1 st	2 nd	3 rd								PCI Slot	1	2	-	-	-	
1 (A)	-	-	-	-	X	-	-	-	-	X	X	X	D	A	-	-	-
2 (B)	-	-	-	-	-	X	-	-	-	-	-	X	A	B	-	-	-
3 (C)	-	-	-	-	-	-	X	-	-	-	-	X	B	C	-	-	-
4 (D)	-	-	-	-	-	-	-	-	X	-	-	X	C	D	-	-	-
5 (E)	-	-	-	-	-	-	-	-	-	-	-	-	-	-	-	-	-
6 (F)	-	-	X	-	-	-	-	-	-	-	-	-	-	-	-	-	-
7 (G)	-	X	-	-	-	-	-	-	-	-	-	-	-	-	-	-	-
8 (H)	X	-	-	X	-	-	-	-	-	-	-	-	-	-	-	-	-
ID SEL	14	14	14	14	13	16	13	-	20	-	-	17	21	23	-	-	-
Dev #	03h	03h	03h	03h	02h	05h	02h	-	09h	00h	1F h* / 01h	06h	0Ah	0Ch	-	-	-
Function#	0	1	2	3	5	0	7	-	0	0	0	0	0	0	-	-	-
Bus #	0	0	0	0	0	0	0	-	0	1	0	0	0	0	-	-	-

* with onboard Graphics

Используйте сначала разъемы PCI-/PCI-Express, которые обладают лишь одной линией PCI IRQ Line (без механизма IRQ Sharing). Если Вам нужно использовать другой разъем PCI-/PCI-Express с механизмом IRQ Sharing, убедитесь в том, что расширительная карта безусловно поддерживает IRQ Sharing с другими устройствами на этой линии PCI IRQ Line. Также и драйверы всех плат и компонент на этой линии PCI IRQ Line должны поддерживать IRQ Sharing.

Обновление BIOS

Когда необходимо обновить BIOS?

Фирма Fujitsu Siemens Computers предоставляет в распоряжение пользователя новые версии BIOS для того, чтобы обеспечить совместимость с новыми операционными системами, с новым программным обеспечением или с новым техническим обеспечением. Кроме того, имеется возможность для интеграции новых функций BIOS.

BIOS всегда необходимо обновлять также и в том случае, если имеется проблема, которую не удастся удалить за счет инсталляции нового драйвера или нового программного обеспечения.

Где можно найти новые версии BIOS?

Вы найдете новые версии BIOS в Интернете на сайте: www.fujitsu-siemens.com/mainboards.

Как функционирует обновление BIOS?

У Вас есть две возможности:

1. Обновление BIOS в DOS при помощи дискеты начальной загрузки с обновленной версией BIOS - краткое описание

- ▶ Скачайте файл с обновленной версией с нашего сайта в Интернете на Ваш компьютер.
- ▶ Вставьте в дисковод пустую дискету (1,44 Мб).
- ▶ Запустите файл с обновленной версией (например, *2030I03.EXE*).
- ▶ Так будет создана дискета начальной загрузки с обновленной версией. Оставьте дискету в дисковом.
- ▶ Перезагрузите ПК.
- ▶ Выполняйте указания, высвечивающиеся на дисплее.



Подробную информацию о обновлении BIOS в DOS Вы найдете в руководстве "BIOS-Setup" (компакт-диск "Drivers & Utilities").

2. Обновление BIOS в Windows с использованием утилиты DeskFlash

Обновление BIOS может быть также осуществлено с помощью утилиты *DeskFlash* непосредственно в Windows. *DeskFlash* находится на компакт-диске "Drivers & Utilities" (в разделе *DeskUpdate*).

Mainboard D2030



Remarques relatives aux cartes

Respectez impérativement les consignes suivantes avec les cartes équipées de composants sensibles à l'électricité statique :

- Vous devez vous décharger de l'électricité statique (en touchant un objet relié à la terre, par exemple) avant de manipuler les cartes.
- Les appareils et outils utilisés doivent être dépourvus de toute charge statique.
- Débranchez les câbles avant de connecter ou de déconnecter les cartes.
- Manipulez les cartes en les tenant uniquement par leurs bords.
- Evitez de toucher les broches ou les circuits d'une carte.

Vous trouverez un aperçu des caractéristiques de performances dans la fiche technique !

Caractéristiques

Votre carte mère est disponible en plusieurs niveaux d'équipement. Suivant sa configuration, votre carte mère possède ou supporte certaines caractéristiques.

Vous trouverez dans ce manuel une description des principales caractéristiques de cette carte mère.

Vous trouverez d'autres informations sur les cartes mères dans le manuel "Basic information on mainboard" sur le CD "User Documentation" ou "OEM Mainboard" ainsi que sur Internet.

Ports et connecteurs

Vous trouverez au début du manuel la position des ports et des connecteurs sur votre carte mère.

Les composants et connecteurs marqués ne doivent pas être disponibles sur la carte mère.

Ports externes

Vous trouverez au début du manuel la position des ports externes de votre carte mère.



Port clavier PS/2, violet



Interface série, turquoise



Port parallèle/imprimante, bordeaux



Port souris PS/2, vert



Port LAN (RJ-45)



Port microphone, rose



Port moniteur, bleu



USB - Universal Serial Bus, noir



Entrée audio (Line in), bleu ciel



Sortie audio (Line out), vert clair

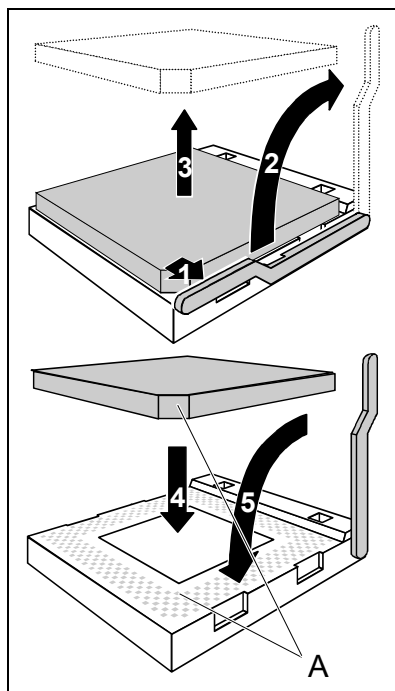
Monter/démonter ou remplacer le processeur (avec refroidisseur)



Avant de procéder à toutes les étapes décrites ici, il est indispensable de séparer intégralement votre système de la tension de secteur ! Vous trouverez à ce propos d'autres indications détaillées dans le manuel de votre système.

Caractéristiques techniques

- AMD Athlon 64 en configuration mPGA 939
 - Sempron en configuration mPGA 939
 - Vous trouverez une liste actualisée des processeurs supportés par cette carte mère sur Internet à l'adresse suivante : www.fujitsu-siemens.com/mainboards.
- Retirez le ventilateur éventuel ainsi que le refroidisseur.



- Soulevez le levier dans le sens de la flèche (1) et relevez-le jusqu'à la butée (2).
- Relevez le support vers le haut.
- Retirez l'ancien processeur de son logement (3).
- Placez le nouveau processeur dans son logement de telle manière que le coin biseauté du processeur coïncide (4) avec le motif formé par les perforations du logement (A).



L'angle biseauté du processeur peut également être situé à un autre endroit que celui indiqué sur le dessin.

- Rabaissez le levier vers le bas jusqu'à l'entendre s'encaster (5).



Veillez tenir compte du fait que les clips de fixation du refroidisseur nécessaires sur la carte mère varient en fonction du type de refroidisseur utilisé.

- Suivant le modèle, vous devez soit retirer un film de protection du refroidisseur soit enduire le refroidisseur d'une pâte conductrice de chaleur avant de le remonter.

- Des clips de fixation du refroidisseur sont compris dans la livraison suivant le type de processeur.

Monter/démonter ou remplacer le processeur

Caractéristiques techniques

Technologie : Module DIMM DDR 333 SDRAM et DDR 400 SDRAM sans tampon
184 broches ; 2,5 V ; 64 bits ou 72 bits, non-CCE

Taille : 128 Mo jusqu'à 4 Go DDR

Tailles des modules : 128, 256, 512 ou 1024 Moctets par module

Vous trouverez une liste actualisée des modules d'extension mémoire recommandés pour cette carte mère sur Internet à l'adresse suivante : www.fujitsu-siemens.com/mainboards.

Au moins un module d'extension mémoire doit être monté. Il est possible de combiner des modules d'extension mémoire de capacités différentes.



Vous ne pouvez utiliser que des modules mémoires 2,5 V sans tampon avec CCE.

Les modules d'extension mémoire DDR-DIMM doivent être conformes aux normes PC2700 ou PC3200.

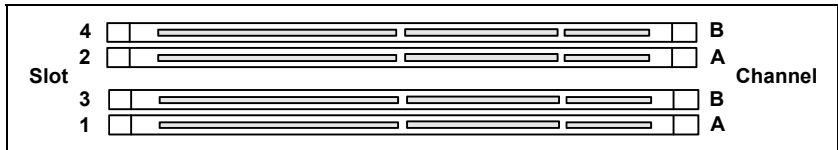


Si vous utilisez plus d'un module mémoire, veillez à répartir les modules mémoire sur les deux canaux mémoire. Cette précaution vous permet de bénéficier des gains de performances offerts par le mode bi-canal (dual channel).

Les performances système maximales s'obtiennent lorsque la quantité de mémoire vive est la même dans le canal A et dans le canal B.

Pour faciliter le montage des modules, les emplacements (slots) sont marqués de codes couleur.

Dans le cas d'une configuration mémoire de 4 Goctets, la mémoire visible et utilisable peut être réduite à 3,5 Goctets maximum (selon la configuration du système).



emplacement à utiliser	Nombre de modules mémoire installés			
	1	2	3	4
canal A, slot 1	X	X	X	X
canal B, slot 3		X	X	X
canal A, slot 2			X	X
canal B, slot 4				X

Le montage/démontage est décrit dans le manuel "Basic information on mainboard".

Port graphique

Caractéristiques techniques

Integrated Mirage™ 1 Graphics Engine, 85 Hz max. Refresh Rate, 2048 x 1536 x 24 max. Resolution with 75Hz, 32, 64 or 128 MB shared memory, upgradeable with PCI Express x16 Graphics Card, High performance 256 bit 3D Engine, DirectX 7 compliant

Résolutions d'écran supportées

Le contrôleur d'écran de la carte mère présente les résolutions d'écran indiquées ci-après, en fonction du système d'exploitation utilisé.

Si vous utilisez un autre contrôleur d'écran, les résolutions d'écran supportées sont reprises dans la documentation relative au contrôleur d'écran.

Résolution d'écran	Fréquence de régénération d'image [Hz]	Couleur
640 x 480	85	32 bits
800 x 600	85	32 bits
1024 x 768	85	32 bits
1280 x 1024	85	32 bits
1600 x 1200	85	32 bits
1920 x 1440	85	32 bits
2048 x 1536	75	32 bits

Interruptions de BUS PCI - Sélection du logement PCI adéquat

Vous trouverez de plus amples informations sur ce chapitre dans le manuel "Basic information on mainboard".



Afin d'obtenir une stabilité, des performances et une compatibilité optimales, évitez l'utilisation multiple de lignes IRQ PCI (IRQ Sharing). Si l'IRQ Sharing est inévitable, tous les périphériques impliqués et leurs pilotes doivent supporter l'IRQ Sharing.

L'affectation des IRQ ISA aux lignes IRQ PCI est normalement fixée automatiquement par le BIOS (voir description "Setup du BIOS").

Cartes d'extension monofonctionnelles

Les cartes d'extension PCI/PCI Express standard ont besoin tout au plus d'une interruption, désignée comme interruption PCI INT A. Les cartes d'extension ne nécessitant aucune interruption peuvent être montées dans n'importe quel logement.

Cartes d'extension multifonctions ou cartes d'extension avec pont PCI-PCI intégré

Ces cartes d'extension requièrent jusqu'à quatre interruptions PCI : INT A, INT B, INT C, INT D. Le nombre et la nature des interruptions utilisées figurent dans la documentation livrée avec la carte.

L'affectation des interruptions PCI aux lignes IRQ est reprise dans le tableau suivant :

PCI INT LINE	Contrôleur ou slot INT												Mechanical slot				
	On board controller										1	2	2	3	-	-	-
	USB 1.1			USB 2.0	IDE	SATA	AC97 / HD Audio		LAN	VGA	PCIe x16	PCIe x1	PCI Slot				
	1 st	2 nd	3 rd				Audio	HD Audio					1	2	-	-	-
1 (A)	-	-	-	-	X	-	-	-	-	X	X	D	A	-	-	-	
2 (B)	-	-	-	-	-	X	-	-	-	-	X	A	B	-	-	-	
3 (C)	-	-	-	-	-	-	X	-	-	-	X	B	C	-	-	-	
4 (D)	-	-	-	-	-	-	-	X	-	-	X	C	D	-	-	-	
5 (E)	-	-	-	-	-	-	-	-	-	-	-	-	-	-	-	-	
6 (F)	-	-	X	-	-	-	-	-	-	-	-	-	-	-	-	-	
7 (G)	-	X	-	-	-	-	-	-	-	-	-	-	-	-	-	-	
8 (H)	X	-	-	X	-	-	-	-	-	-	-	-	-	-	-	-	
ID SEL	14	14	14	14	13	16	13	-	20	-	-	17	21	23	-	-	-
Dev #	03h	03h	03h	03h	02h	05h	02h	-	09h	00h	1Fh* / 01h	06h	0Ah	0Ch	-	-	-
Func tion#	0	1	2	3	5	0	7	-	0	0	0	0	0	0	-	-	-
Bus#	0	0	0	0	0	0	0	-	0	1	0	0	0	0	-	-	-

* with onboard Graphics

Utilisez d'abord les logements PCI/PCI Express qui disposent d'une seule ligne IRQ PCI (pas d'IRQ Sharing). Si vous devez utiliser un autre logement PCI/PCI Express avec IRQ Sharing, vérifiez si la carte d'extension supporte intégralement l'IRQ Sharing avec les autres périphériques sur cette ligne IRQ PCI. Les pilotes de toutes les cartes et composants de cette ligne IRQ PCI doivent également supporter l'IRQ Sharing.

Mise à jour du BIOS

Quand une mise à jour du BIOS est-elle nécessaire ?

Fujitsu Siemens Computers propose de nouvelles versions du BIOS afin de garantir la compatibilité avec les nouveaux systèmes d'exploitation, les nouveaux logiciels ou le nouveau matériel. De nouvelles fonctionnalités du BIOS peuvent en outre être intégrées.

Une mise à jour du BIOS est toujours nécessaire en cas de problème ne pouvant être résolu par l'utilisation de nouveaux pilotes ou logiciels.

Où se procurer des mises à jour du BIOS ?

Les mises à jour du BIOS sont disponibles sur Internet à l'adresse suivante :
www.fujitsu-siemens.com/mainboards.

Comment fonctionne une mise à jour du BIOS ?

Deux possibilités s'offrent à vous :

1. Mise à jour du BIOS sous DOS avec disquette de mise à jour du BIOS opérationnelle - Brève description

- ▶ Téléchargez sur votre PC le fichier de mise à jour sur notre page Internet.
- ▶ Introduisez une disquette vierge (1,44 Moctets).
- ▶ Lancez l'exécution du fichier de mise à jour (p. ex. : *2030103.EXE*).
- ▶ Une disquette amorçable de mise à jour est créée. Laissez cette disquette dans le lecteur de disquettes.
- ▶ Redémarrez le PC.
- ▶ Suivez les instructions à l'écran.



Vous trouverez des informations détaillées sur une mise à jour du BIOS sous DOS dans le manuel "BIOS-Setup" (CD "Drivers & Utilities").

2. Mise à jour du BIOS sous Windows avec l'utilitaire DeskFlash

Le BIOS peut également être mis à jour directement sous Windows avec l'utilitaire *DeskFlash*. *DeskFlash* se trouve sur le CD "Drivers & Utilities" (sous *DeskUpdate*).

Mainboard D2030



Yapı gruplarına ilişkin bilgiler

EGB'li yapı gruplarında mutlaka şunlara dikkat edin:

- Modüller ile çalışmadan önce kendinizdeki statik yüklenmeyi deşarj etmelisiniz (örneğin topraklanmış bir cisime dokunarak).
- Kullanılan cihaz ve aletlerde statik yüklenme olmamalıdır.
- Modülleri yerleştirmeden veya çekmeden önce şebeke fişini prizden çekiniz.
- Modülleri yalnız kenarından tutunuz.
- Modülün üzerindeki bağlantı uçlarına veya iletkenlere dokunmayın.

Performans özellikleri hakkında bir genel bakış teknik özellikler belgesindedir!

Özel karakteristikleri

Anakartınız çeşitli donanım kademelerinde mevcuttur. Anakartınız, konfigürasyonuna bağımlı olarak belirli karakteristiklere sahiptir veya belirli karakteristikleri destekler.

Bu anakartın önemli özellikleri bu el kitabı içinde açıklanmıştır.

Anakartlara ilişkin daha fazla bilgiyi "User Documentation" veya "OEM Mainboard" CD'si üzerindeki "Anakart Temel Bilgileri" el kitabı içinde yada internette bulabilirsiniz.

Bağlantılar ve fişli konektörler

Anakartınızın bağlantılarının ve fişli konektörlerinin pozisyonunu el kitabının başında bulabilirsiniz.

İşaretlenmiş olan komponentlerin ve fişli konektörlerin anakart üzerinde mevcut olması şart değildir.

Harici bağlantılar

Anakartınızın harici bağlantılarının pozisyonunu el kitabının başında bulabilirsiniz.



PS/2-klavve bağlantı yeri, mor



Seriye port, turkuaz



Paralel bağlantı yeri / Yazıcı, burgunt



PS/2-Fare bağlantı yeri, yeşil



LAN-bağlantısı (RJ-45)



Mikrofon bağlantı yeri, pembe



Ekran bağlantı yeri, mavi



USB - Üniversal Seriyel Bus, siyah



Audio girişi (Line in), açık mavi



Audio çıkışı (Line out), açık yeşil

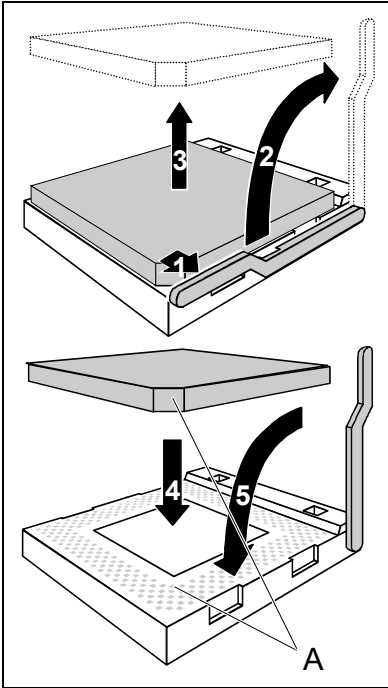
İşlemcinin takılması - / sökülmesi veya değiştirilmesi (soğutma bloğu ile)



Burada açıklanan tüm çalışmalar için sisteminizin şebeke voltajından tamamen ayrılmış olması şarttır! Bununla ilgili daha ayrıntılı bilgileri sisteminizin işletme kılavuzu içinde bulabilirsiniz.

Teknik veriler

- mPGA 939 yapı şeklinde AMD Athlon 64
 - mPGA 939 yapı şeklinde Sempron
 - Bu anakartın desteklediği işlemcilerin aktüel bir listesini internette şu adres altında bulabilirsiniz: www.fujitsu-siemens.com/mainboards.
- Eğer varsa fanı ve soğutma bloğunu çıkarın.



- Kolu ok yönünde (1) bastırın ve sonuna kadar yukarıya (2) döndürün.
- Tutucuyu yukarıya doğru açın.
- Eski işlemciyi yuvasından (3) kaldırın.
- Yeni işlemciyi yuvanın içine öyle yerleştirin ki, işlemcinin kesik olan köşesi yuvadaki (A) kodlama ile konum olarak örtüşsün (4).



İşlemcinin kesik olan köşesi, şekilde gösterilen yerden farklı bir yerde de olabilir.

- Kolu yerine geçtiği hissedilinceye kadar aşağıya çeviriniz (5).



Anakart üzerinde, kullanılan soğutma bloğuna göre farklı soğutma bloğu tutucularının gerekli olduğunu lütfen dikkate alın.

- Modeline göre soğutma bloğundan bir koruyucu folyoyu çıkarmanız gerekecektir veya bloğu yerine oturtmadan önce soğutma bloğuna ısı iletme malzemesi sürmelisiniz.

- Soğutma bloğunun sabitlenmesi için işlemci modeline göre soğutma bloğunu sabitleyen mandallar beraberinde teslim edilir.

Ana belleğin takılması-/sökülmesi veya değiştirilmesi

Teknik veriler

Teknoloji: DDR 333 SDRAM ve DDR 400 SDRAM tampon belleksiz DIMM modülleri
184-Pin; 2,5 V; 64 Bit veya 72 Bit, ECC'siz

Toplam büyüklük: 128 Mbyte'den 4 Gbyte DDR'ye kadar

Modül boyutları: Modül başına 128, 256, 512 veya 1024 Mbyte

Bu anakart için tavsiye edilen bellek modüllerinin aktüel bir listesini internette şu adreste bulabilirsiniz: www.fujitsu-siemens.com/mainboards.

En az bir adet bellek modülünün takılı olması şarttır. Farklı bellek kapasitesine sahip olan bellek modüllerinin kombinasyonu mümkündür.



Yalnızca tamponlanmamış ECC'li 2,5 V bellek modülleri kullanılabilir.

DDR bellek modüllerinin PC2-2700U- veya PC2-3200U spesifikasyonuna uygun olması şarttır.

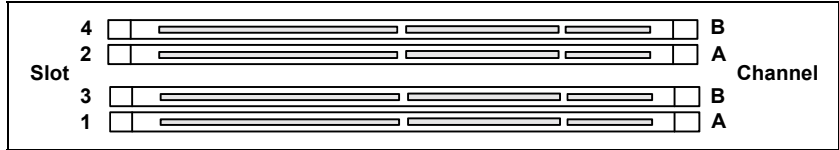


Eğer birden fazla bellek modülü kullanırsanız, bellek modüllerini her iki bellek kanalına ayırmaya dikkat edin. Bu şekilde Dual-Channel modunun performans avantajlarından faydalanmış olursunuz.

Eğer Channel A ve Channel B içinde aynı büyüklükte olan bellek kullanılırsa maksimum sistem performansı sağlanmış olur.

Bellek donatma işleminin kolaylaştırılması için bellek yuvaları (Slots) renklidir.

4 Gbyte olan bir bellek konfigürasyonunda görülebilen ve kullanılabilen ana bellek 3,5 Gbyte'a kadar azaltılmış olabilir (sistemin konfigürasyonuna bağlıdır).



Kullanılacak yuva	Takılı olan bellek modülü sayısı			
	1	2	3	4
Channel A, Slot 1	X	X	X	X
Channel B, Slot 3		X	X	X
Channel A, Slot 2			X	X
Channel B, Slot 4				X

Takma/Sökme işlemi "Anakart Temel Bilgileri" el kitabı içinde açıklanmıştır.

Grafik bağlantısı

Teknik veriler

Integrated Mirage™ 1 Graphics Engine, 85 Hz max. Refresh Rate, 2048 x 1536 x 24 max. Resolution with 75Hz, 32, 64 or 128 MB shared memory, upgradeable with PCI Express x16 Graphics Card, High performance 256 bit 3D Engine, DirectX 7 complaint

Desteklenen ekran çözünürlükleri

Anakart üzerindeki ekran controllerleri için, kullanılan işletim sistemine bağımlı olarak aşağıda belirtilmiş olan ekran çözünürlükleri geçerlidir.

Eğer başka bir ekran controllerleri kullanıyorsanız, desteklenen ekran çözünürlüklerini ekran controllerine ilişkin dokümantasyon içinde bulursunuz.

Ekran çözünürlüğü	Görüntü tekrarlama frekansı [Hz]	Renkler
640 x 480	85	32 bit
800 x 600	85	32 bit
1024 x 768	85	32 bit
1280 x 1024	85	32 bit
1600 x 1200	85	32 bit
1920 x 1440	85	32 bit
2048 x 1536	75	32 bit

PCI-Bus-Interrupts - Doğru PCI yuvasının seçilmesi

Bu bölümle ilgili kapsamlı bilgileri "Basic information on mainboard" ("Anakart Temel Bilgileri") el kitabı içinde bulabilirsiniz.

i Optimum stabilite, performans ve uyumluluğun sağlanması için PCI IRQ Line'larını çoklu olarak (IRQ Sharing) kullanmaktan kaçınınız. Eğer IRQ Sharing kaçınılmaz bir durum ise, ilgili tüm aygıtların ve bunların sürücülerinin IRQ Sharing'i desteklemesi şarttır.

PCI IRQ Line'larına hangi ISA IRQ'ların tayin edileceği normalde BIOS tarafından otomatik olarak belirlenir (bkz. "BIOS-Setup" açıklaması).

Tek fonksiyonlu genişletme kartları

PCI-/PCI express genişletme kartları maksimum bir kesme isteğine (Interrupt) ihtiyaç duyar ve bu PCI-Interrupt INT A olarak tanımlanır. Kesme isteğine ihtiyaç duymayan genişletme kartları herhangi bir yuva içine takılabilir.

Çok fonksiyonlu genişletme kartları veya entegre PCI-PCI köprülü genişletme kartları

Bu genişletme kartlarında dörde kadar PCI kesme isteğine ihtiyaç duyar: INT A, INT B, INT C, INT D. Kaç adet kesme isteğinin ve bu kesme isteklerinin hangisinin kullanıldığını kart ile birlikte teslim edilen dokümantasyondan öğrenin.

Hangi PCI-Interrupt'ın hangi IRQ Line'larına ait olduğu aşağıdaki tabloda gösterilmiştir:

PCI INT LINE	Controller or slot INT											Mechanical slot					
	On board controller										1	2	2	3	-	-	-
	USB 1.1			USB 2.0	IDE	SATA	AC97 / HD Audio		LAN	VGA	PCIe x16	PCIe x1	Slot PCI				
	1 st	2 nd	3 rd				Audio	HD Audio					1	2	-	-	-
1 (A)	-	-	-	-	X	-	-	-	-	X	X	D	A	-	-	-	
2 (B)	-	-	-	-	-	X	-	-	-	-	X	A	B	-	-	-	
3 (C)	-	-	-	-	-	-	X	-	-	-	X	B	C	-	-	-	
4 (D)	-	-	-	-	-	-	-	X	-	-	X	C	D	-	-	-	
5 (E)	-	-	-	-	-	-	-	-	-	-	-	-	-	-	-	-	
6 (F)	-	-	X	-	-	-	-	-	-	-	-	-	-	-	-	-	
7 (G)	-	X	-	-	-	-	-	-	-	-	-	-	-	-	-	-	
8 (H)	X	-	-	X	-	-	-	-	-	-	-	-	-	-	-	-	
ID SEL	14	14	14	14	13	16	13	-	20	-	-	17	21	23	-	-	-
Dev #	03h	03h	03h	03h	02h	05h	02h	-	09h	00h	1Fh* / 01h	06h	0Ah	0Ch	-	-	-
Func tion#	0	1	2	3	5	0	7	-	0	0	0	0	0	0	-	-	-
Bus#	0	0	0	0	0	0	0	-	0	1	0	0	0	0	-	-	-

* with onboard Graphics

İlk önce tek bir IRQ Line'a sahip olan PCI-/PCI express yuvalarını kullanın (IRQ Sharing yapmayın). Eğer IRQ Sharing ile başka bir PCI-/PCI express yuvayı kullanmak zorunda kalırsanız, genişletme kartının, başka aygıtlarla IRQ Sharing'i bu PCI IRQ Line'ı üzerinde kusursuz bir şekilde destekleyip desteklemediğini kontrol edin. Bu PCI IRQ Line'ı üzerindeki tüm kartların ve komponentlerin sürücülerini de IRQ Sharing'i desteklemek zorundadır.

BIOS-Update (Güncelleştirme)

Ne zaman bir BIOS-Update yapılmalıdır?

Yeni işletim sistemlerine, yeni yazılımlara veya yeni donanımlara uyumluluğu garantilemek için Fujitsu Siemens Computers yeni BIOS versiyonlarını kullanıma sunmaktadır. Bunun dışında yeni BIOS fonksiyonlarının entegre edilmesi mümkündür.

Bir sorunun yeni sürücü (driver) veya yeni yazılım sayesinde giderilemediği durumlarda da daima BIOS-Update gerçekleştirilmelidir.

BIOS-Update'ler nereden temin edilebilir?

BIOS-Update'leri internette www.fujitsu-siemens.com/mainboards adresi altında bulabilirsiniz.

Bir BIOS-Update nasıl gerçekleşir?

İki seçeneğiniz vardır:

1. DOS altında start edebilir BIOS-Update disketi ile BIOS-Update - Açıklama

- ▶ Update dosyasının internet sitemizden PC'nize yükleyin.
- ▶ Boş bir disket (1,44 Mbyte) yerleştirin.
- ▶ Update dosyasını çalıştırın (örneğin *2030103.EXE*).
- ▶ Start edebilir bir Update disketi hazırlanır. Disketi disket sürücüsü içinde bırakın.
- ▶ PC'yi yeniden çalıştırınız.
- ▶ Ekrandaki talimatları takip edin.



DOS altında BIOS-Update ile ilgili ayrıntılı bilgileri "BIOS-Setup" el kitabı (CD "Drivers & Utilities") içinde bulabilirsiniz.

2. Windows altında Utility DeskFlash ile BIOS-Update

DeskFlash ile doğrudan Windows altında bir BIOS-Update yapılması mümkündür. *DeskFlash*, "Drivers & Utilities" CD'si üzerindedir (*DeskUpdate* altında).

Mainboard D2030



Οδηγίες για τις κάρτες

Για κάρτες με ευαισθησία σε ηλεκτροστατικά φορτία προσέχετε οπωσδήποτε τα εξής:

- Προτού εργασθείτε με τις κάρτες, πρέπει να αποφορτιστείτε από τον στατικό ηλεκτρισμό (π.χ. πιάνοντας ένα γειωμένο αντικείμενο).
- Οι συσκευές και τα εργαλεία που χρησιμοποιούνται, δεν πρέπει να έχουν στατικά φορτία.
- Αφαιρέστε το βύσμα της πρίζας πριν την εγκατάσταση ή αφαίρεση καρτών επέκτασης.
- Πιάνετε τις κάρτες μόνο από τα άκρα.
- Μην αγγίζετε τις συνδετικές στήλες ή τους οδηγικούς αγωγούς τις δομικής μονάδας.

Μια σύντομη παρουσίαση των χαρακτηριστικών απόδοσης θα βρείτε στο φύλλο δεδομένων!

Ιδιαίτερα χαρακτηριστικά

Η μητρική κάρτα σας διατίθεται σε διάφορες κατηγορίες επέκτασης. Ανάλογα με τη διαμόρφωσή της, η μητρική σας κάρτα διαθέτει ή υποστηρίζει συγκεκριμένα χαρακτηριστικά.

Στο παρόν εγχειρίδιο περιγράφονται οι σημαντικότερες ιδιότητες αυτής της μητρικής κάρτας.

Περισσότερες πληροφορίες για μητρικές κάρτες θα βρείτε στο εγχειρίδιο "Βασικές πληροφορίες για τις μητρικές κάρτες" στο CD "User Documentation" ή "OEM Mainboard" ή στο Internet.

Συνδέσεις και βύσματα

Τις θέσεις των συνδέσεων και των βυσμάτων της μητρικής σας κάρτα θα τις βρείτε στην αρχή του εγχειριδίου.

Τα σημειωμένα μέρη και βύσματα δεν είναι υποχρεωτικό να υπάρχουν στη μητρική κάρτα.

Εξωτερικές συνδέσεις

Τις θέσεις των εξωτερικών συνδέσεων της μητρικής σας κάρτα θα τις βρείτε στην αρχή του εγχειριδίου.



Υποδοχή πληκτρολογίου PS/2, ιώδες



Σειριακή θύρα, οινόπνευματί



Σειριακή θύρα/εκτυπωτής, βουργουνδί



Υποδοχή ποντικιού PS/2, πράσινο



Σύνδεση LAN (RJ-45)



Υποδοχή μικροφώνου, ροζ



Υποδοχή οθόνης, μπλε



USB - Ενιαίος σειριακός διάυλος, μαύρο



Είσοδος ήχου (Line in), γαλάζιο



Έξοδος ήχου (Line out), ανοιχτό πράσινο

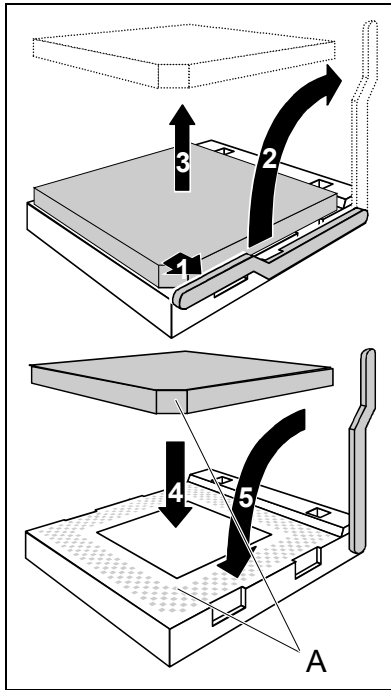
Τοποθέτηση/αφαίρεση ή αντικατάσταση επεξεργαστή (με ψύκτρα)



Για όλες τις εργασίες που περιγράφονται εδώ, το σύστημά σας πρέπει να αποσυνδεθεί πλήρως από την τάση δικτύου! Περισσότερες πληροφορίες σχετικά θα βρείτε στις οδηγίες λειτουργίας του συστήματός σας.

Τεχνικά στοιχεία

- AMD Athlon 64 της μορφής mPGA 939
 - Sempron της μορφής mPGA 939
 - Μια ενημερωμένη λίστα των επεξεργαστών που υποστηρίζει αυτή η μητρική κάρτα θα βρείτε στο Internet στη διεύθυνση: www.fujitsu-siemens.com/mainboards.
- Αφαιρέστε τυχόν υπάρχοντες ανεμιστήρες και την ψύκτρα.



- Πιέστε το διακόπτη στην κατεύθυνση του βέλους (1) και περιστρέψτε τον μέχρι τέρμα προς τα επάνω (2).
- Σηκώστε το στήριγμα προς τα πάνω.
- Σηκώστε τον παλιό επεξεργαστή από τη υποδοχή (3).
- Τοποθετήστε τον νέο επεξεργαστή στην υποδοχή έτσι ώστε η λοξή άκρη του επεξεργαστή να συμφωνεί με τους κωδικούς στην υποδοχή (A) από τη θέση (4).



Η λοξή άκρη του επεξεργαστή μπορεί να βρίσκεται και σε κάποια διαφορετική θέση από ότι στην εικόνα.

- Περιστρέψτε το μοχλό προς τα κάτω, έως ότου ασφαλίσει (5).



Προσέξτε ότι ανάλογα με τη χρησιμοποιούμενη ψύκτρα απαιτούνται διαφορετικές βάσεις ψύκτρας στη μητρική κάρτα.

- Ανάλογα με τον τύπο του επεξεργαστή παρέχονται για τη στερέωση της ψύκτρας άγκιστρα που συγκρατούν την ψύκτρα.

Τοποθέτηση/αφαίρεση ή αντικατάσταση κύριας μνήμης

Τεχνικά στοιχεία

Τεχνολογία: Μονάδες DDR 333 SDRAM και DDR 400 SDRAM unbuffered DIMM
184 ακίδων 2,5 V, 64 Bit ή 72 Bit, χωρίς ECC

Συνολικές τιμές: 128 Mbytes έως 4 Gbyte DDR

Τιμές μονάδας: 128, 256, 512 ή 1024 Mbyte ανά μονάδα

Μια ενημερωμένη λίστα των μονάδων μνήμης που συνιστώνται για αυτή τη μητρική κάρτα θα βρείτε στο Internet στη διεύθυνση: www.fujitsu-siemens.com/mainboards.

Θα πρέπει να υπάρχει τουλάχιστον μία μονάδα μνήμης εγκατεστημένη. Μονάδες μνήμης διαφορετικής χωρητικότητας μπορούν να συνδυαστούν.



Επιτρέπεται χρήση μόνο απλής (unbuffered) μνήμης 2,5 V με ECC.

Οι μονάδες μνήμης DDR-DIMM θα πρέπει να ανταποκρίνονται στις προδιαγραφές PC2700 ή PC3200.

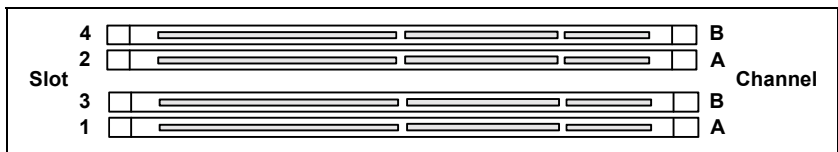


Αν χρησιμοποιείτε περισσότερες από μία μνήμες, προσέξτε να τις κατανέμετε και στα δύο κανάλια μνήμης. Έτσι εκμεταλλεύεστε τα πλεονεκτήματα απόδοσης του Dual Channel Mode.

Η μέγιστη απόδοση του συστήματος διασφαλίζεται όταν στο κανάλι A και στο κανάλι B χρησιμοποιείται το ίδιο μέγεθος μνήμης.

Για τη διευκόλυνση της τοποθέτησης του εξοπλισμού, οι υποδοχές (slots) επισημαίνονται με χρώματα.

Σε διαμόρφωση μνήμης 4 Gbyte μπορεί να μειωθεί η ορατή και ωφέλιμη κύρια μνήμη έως και σε 3,5 Gbyte (ανάλογα με τη διαμόρφωση του συστήματος).



αντίστοιχη υποδοχή	Αριθμός των τοποθετημένων μονάδων μνήμης			
	1	2	3	4
Channel A, Slot 1	X	X	X	X
Channel B, Slot 3		X	X	X
Channel A, Slot 2			X	X
Channel B, Slot 4				X

Η τοποθέτηση/αφαίρεση περιγράφεται στο εγχειρίδιο "Βασικές πληροφορίες για τις μητρικές κάρτες".

Υποδοχή οθόνης

Τεχνικά στοιχεία

Ενσωματωμένο Mirage™ 1 Graphics Engine, 85 Hz μέγ. ρυθμός ανανέωσης, 2048 x 1536 x 24 μέγ. ανάλυση με 75Hz, 32, 64 ή 128 MB μνήμη κοινής χρήσης, αναβαθμισμο με κάρτα γραφικών PCI Express x16, υψηλής απόδοσης 256 bit 3D Engine, συμβατό με DirectX 7

Υποστηριζόμενες αναλύσεις οθόνης

Ανάλογα με το χρησιμοποιούμενο λειτουργικό σύστημα ισχύουν οι παρακάτω αναλύσεις οθόνης για τον ελεγκτή οθόνης στη μητρική κάρτα.

Αν χρησιμοποιείτε κάποιον άλλον ελεγκτή οθόνης, θα βρείτε τις υποστηριζόμενες αναλύσεις οθόνης στην τεκμηρίωση για τον αντίστοιχο ελεγκτή οθόνης.

Ανάλυση εικόνας οθόνης	Συχνότητα επανάληψη εικόνας [Hz]	Χρώματα
640 x 480	85	32 bit
800 x 600	85	32 bit
1024 x 768	85	32 bit
1280 x 1024	85	32 bit
1600 x 1200	85	32 bit
1920 x 1440	85	32 bit
2048 x 1536	75	32 bit

PCI-Bus-Interrupts - Επιλογή της σωστής υποδοχής PCI

Περικτικές πληροφορίες για την ενότητα αυτή θα βρείτε στο εγχειρίδιο "Βασικές πληροφορίες για τις μητρικές κάρτες".



Για να πετύχετε βέλτιστη σταθερότητα, απόδοση και συμβατότητα, αποφύγετε την πολλαπλή χρήση γραμμών PCI IRQ (IRQ Sharing). Σε περίπτωση που δεν μπορείτε να αποφύγετε το IRQ Sharing, θα πρέπει όλες οι σχετιζόμενες συσκευές και τα προγράμματα οδήγησής τους να υποστηρίζουν IRQ Sharing.

Τα ISA IRQs που αντιστοιχίζονται στις γραμμές PCI IRQ καθορίζονται συνήθως αυτόματα από το BIOS (δείτε περιγραφή "BIOS-Setup").

Μονολειτουργικές κάρτες επέκτασης

Οι κάρτες επέκτασης PCI-/PCI-Express χρειάζονται μέγιστη διακοπή η οποία χαρακτηρίζεται ως PCI-Interrupt INT A. Οι κάρτες επέκτασης που δεν χρειάζονται διακοπή, μπορούν να τοποθετηθούν σε οποιαδήποτε υποδοχή.

Πολυλειτουργικές κάρτες επέκτασης ή κάρτες επέκτασης με ενσωματωμένο PCI-PCI Bridge

Αυτές οι κάρτες επέκτασης χρειάζονται έως και τέσσερα PCI-Interrupts: INT A, INT B, INT C, INT D. Πόσες και ποιες από τις διακοπές αυτές χρησιμοποιούνται, θα το βρείτε στη συνοδευτική τεκμηρίωση της κάρτας.

Η αντιστοίχιση του PCI-Interrupt στις γραμμές IRQ παρουσιάζεται στον παρακάτω πίνακα:

PCI INT LINE	Controller or slot INT											Mechanical slot					
	On board controller										1	2	2	3	-	-	-
	USB 1.1			USB 2.0	IDE	SATA	AC97 / HD Audio		LAN	VGA	PCIe x16	PCIe x1	PCI Slot				
	1 st	2 nd	3 rd				Audio	HD Audio					1	2	-	-	-
1 (A)	-	-	-	-	X	-	-	-	-	X	X	D	A	-	-	-	
2 (B)	-	-	-	-	-	X	-	-	-	-	X	A	B	-	-	-	
3 (C)	-	-	-	-	-	-	X	-	-	-	X	B	C	-	-	-	
4 (D)	-	-	-	-	-	-	-	X	-	-	X	C	D	-	-	-	
5 (E)	-	-	-	-	-	-	-	-	-	-	-	-	-	-	-	-	
6 (F)	-	-	X	-	-	-	-	-	-	-	-	-	-	-	-	-	
7 (G)	-	X	-	-	-	-	-	-	-	-	-	-	-	-	-	-	
8 (H)	X	-	-	X	-	-	-	-	-	-	-	-	-	-	-	-	
ID SEL	14	14	14	14	13	16	13	-	20	-	-	17	21	23	-	-	-
Dev #	03h	03h	03h	03h	02h	05h	02h	-	09h	00h	1Fh* / 01h	06h	0Ah	0Ch	-	-	-
Function#	0	1	2	3	5	0	7	-	0	0	0	0	0	0	-	-	-
Bus#	0	0	0	0	0	0	0	-	0	1	0	0	0	0	-	-	-

* with onboard Graphics

Χρησιμοποιείτε πρώτα τις υποδοχές PCI-/PCI-Express, οι οποίες διαθέτουν μία μόνο γραμμή PCI IRQ (όχι IRQ Sharing). Αν πρέπει να χρησιμοποιήσετε κάποια άλλη υποδοχή PCI-/PCI-Express με IRQ Sharing, ελέγξτε αν η κάρτα επέκτασης υποστηρίζει χωρίς προβλήματα IRQ Sharing με τις άλλες συσκευές σε αυτή τη γραμμή PCI IRQ. Και τα προγράμματα οδήγησης όλων των καρτών και μερών σε αυτή τη γραμμή PCI IRQ θα πρέπει να υποστηρίζουν IRQ Sharing.

BIOS-Update

Πότε πρέπει να διεξαχθεί BIOS-Update;

Η Fujitsu Siemens Computers θέτει στη διάθεσή σας νέες εκδόσεις BIOS, προκειμένου να διασφαλιστεί η συμβατότητα με νέα λειτουργικά συστήματα, νέο λογισμικό ή υλικό. Εκτός αυτού μπορούν να ενσωματωθούν νέες λειτουργίες BIOS.

BIOS-Update θα πρέπει να εκτελείται κάθε φορά που υπάρχει πρόβλημα, το οποίο δεν μπορεί να αποκατασταθεί με νέα προγράμματα οδήγησης ή νέο λογισμικό.

Που μπορεί κανείς να βρει BIOS-Updates;

Στο Internet στη διεύθυνση www.fujitsu-siemens.com/mainboards θα βρείτε τα BIOS-Updates.

Πώς λειτουργεί ένα BIOS-Update;

Έχετε δύο δυνατότητες:

1. BIOS-Update σε DOS με δισκέτα εκκίνησης BIOS-Update - Σύνομη περιγραφή

- ▶ Φορτώστε το αρχείο ενημέρωσης από την τοποθεσία μας στο Internet στον υπολογιστή σας.
- ▶ Τοποθετήστε μια κενή δισκέτα (1,44 Mbyte).
- ▶ Εκτελέστε το αρχείο ενημέρωσης (z. B. *2030103.EXE*).
- ▶ Έτσι θα δημιουργηθεί μια δισκέτα εκκίνησης. Αφήστε τη δισκέτα στη θέση της.
- ▶ Επανεκκινήστε τον υπολογιστή.
- ▶ Ακολουθήστε τις οδηγίες στην οθόνη.



Λεπτομερείς πληροφορίες για BIOS-Update σε DOS θα βρείτε στο εγχειρίδιο για το "BIOS-Setup" (CD "Drivers & Utilities").

2. BIOS-Update σε Windows με τη βοηθητική εφαρμογή DeskFlash

Ένα BIOS-Update μπορεί να εκτελεστεί με τη βοηθητική εφαρμογή *DeskFlash* ακόμη και άμεσα στα Windows. Το *DeskFlash* βρίσκεται στο CD "Drivers & Utilities" (στο φάκελο *DeskUpdate*).