

# AMILO L Series



We make sure

**FUJITSU** COMPUTERS  
**SIEMENS**

## Vous avez...

... des questions ou des problèmes techniques ?

Adressez-vous :

- à notre ligne directe  
(voir liste des Help Desks fournie ou sur le site Internet : [www.fujitsu-siemens.com/helpdesk](http://www.fujitsu-siemens.com/helpdesk))
- à votre partenaire de vente
- à votre point de vente

Vous trouverez d'autres informations dans la liste Help Desk et dans le manuel "Garantie" ("Warranty"). Vous trouverez le manuel "Garantie" ("Warranty") sur le CD/DVD fourni "Drivers & Utilities".

Vous trouverez des informations actualisées sur nos produits, des conseils, des mises à jour, etc. sur le site Internet : [www.fujitsu-siemens.com](http://www.fujitsu-siemens.com)



Ce manuel a été rédigé par/This manual was produced by  
cognitas. Gesellschaft für Technik-Dokumentation mbH – [www.cognitas.de](http://www.cognitas.de)

Ce manuel est imprimé sur du papier recyclé.

This manual has been printed on recycled paper.

Este manual foi impresso em papel reciclado.

Denne håndboken er trykt på resirkulert papir.

Tato příručka byla vytištěna na recyklovaném papíře.

A használati utasítást visszaforgatott papírra nyomtatták.

Podręcznik ten wydrukowano na wtórnio wykorzystanym papierze.

Bu el kitabı tekrar geri dönüştürülmüş kağıt üzerine basılmıştır.

#### **Publié par**

Fujitsu Siemens Computers GmbH

Printed in the Federal Republic of Germany

AG 11/05

Edition 1

No de référence/Order No.: **10600648446**

No de référence/Order No.: **440 N80804**

# AMILO L Series

## Manuel d'utilisation

Introduction

Caractéristiques techniques

Remarques importantes

Remarques du constructeur

Vues du notebook

Index

Mise en service du notebook

Travailler avec le notebook

Fonctions de sécurité

Connecter des périphériques

Démontage et montage de composants

Configuration système dans l'Utilitaire Setup BIOS

Analyse des problèmes et conseils

Microsoft, MS et MS-DOS et Windows NT sont des marques déposées de Microsoft Corporation.

Acrobat Reader est une marque commerciale de Adobe Systems Incorporated.

Macrovision est une marque commerciale de Macrovision Corporation, USA.

MultiMediaCard est une marque déposée d'Infineon Technologies AG.

Sony et Memory Stick sont des marques commerciales de Sony Electronics, Inc.

Toutes les autres marques commerciales citées sont des marques commerciales ou des marques déposées par leurs propriétaires respectifs et sont protégées comme tel.

Copyright © Fujitsu Siemens Computers GmbH 2005

Tous droits réservés, y compris celui de la traduction, de la reproduction, de la duplication (même partielles) par photocopie ou procédé analogue.

Tout manquement à cette règle expose son auteur au versement de dommages et intérêts.

Tous droits réservés, y compris en cas d'octroi de brevet ou d'enregistrement comme modèle d'utilité.

Sous réserve de disponibilité et de modifications techniques.

---

# Sommaire

<b>Grâce à une technologie novatrice.....</b>	<b>1</b>
Symboles.....	2
<b>Remarques importantes .....</b>	<b>3</b>
Consignes de sécurité.....	3
Economie d'énergie.....	4
Emporter son notebook.....	4
Avant de partir en voyage.....	4
Transporter le notebook.....	5
Nettoyer le notebook.....	5
<b>Vues du notebook .....</b>	<b>7</b>
Notebook ouvert.....	7
Face avant.....	8
Côté gauche.....	8
Côté droit.....	9
Face arrière.....	9
<b>Mise en service du notebook.....</b>	<b>11</b>
Déballage et contrôle du notebook.....	11
Choix d'un emplacement.....	12
Brancher l'adaptateur d'alimentation.....	12
Première mise sous tension du notebook.....	13
<b>Travailler avec le notebook.....</b>	<b>15</b>
Mettre le notebook sous tension.....	15
Mettre le notebook hors tension.....	16
Voyants d'état.....	17
Clavier.....	19
Bloc numérique virtuel.....	21
Combinaison de touches.....	21
Paramètres de pays et de clavier.....	23
Ergot de fermeture.....	23
Surface tactile et touches.....	24
Ecran LCD.....	25
Remarques relatives à l'écran LCD.....	25
Réglages de l'écran.....	26
Accumulateur.....	26
Chargement, entretien et maintenance de l'accumulateur.....	27
Surveiller l'état de charge.....	28
Monter et démonter un accumulateur.....	28
Utilisation des fonctions d'économie d'énergie.....	31
Cartes PC Card.....	32
Insérer une carte PC Card.....	32
Retirer la carte PC Card.....	33
Lecteur de CD-Rom/DVD.....	33
Lecteur combiné CDRW / DVD.....	35
Lecteur double DVD±RW.....	35
Lecteur DVD multi-format compatible double couche.....	35
Manipuler les CD/DVD.....	36
Introduire ou ôter un CD/DVD.....	36
Codes régionaux pour DVD vidéos et lecteurs DVD.....	38
Adapter la fonction AutoPlay du lecteur de CD/DVD.....	38

Régler le volume .....	39
Modem 56K intégré.....	39
Brancher le modem du notebook sur la prise téléphonique.....	40
Ethernet et LAN.....	41
Wireless LAN (en option).....	41
<b>Fonctions de sécurité.....</b>	<b>43</b>
Bref aperçu des fonctions de sécurité.....	43
Utiliser le Kensington Lock.....	44
Installer une protection par mot de passe dans l'Utilitaire Setup BIOS .....	45
Entrer le mot de passe administrateur .....	45
Changer le mot de passe administrateur .....	46
Supprimer le mot de passe administrateur .....	46
<b>Connecter des périphériques .....</b>	<b>47</b>
Ports.....	48
Ports sur la face avant .....	48
Ports sur le côté gauche .....	48
Ports à l'arrière.....	49
Connecter un moniteur externe.....	49
Connecter des périphériques USB.....	50
Connecter des appareils audio externes.....	51
<b>Démontage et montage de composants lors de la maintenance .....</b>	<b>53</b>
Remarques pour le montage et le démontage des cartes et des composants.....	53
Monter et démonter un accumulateur .....	54
Monter et démonter un disque dur .....	54
Démonter le disque dur.....	54
Monter un disque dur.....	55
Extension mémoire .....	55
Monter/démonter les modules d'extension mémoire .....	55
<b>Configuration système dans l'Utilitaire Setup BIOS.....</b>	<b>59</b>
Démarrer l'Utilitaire Setup BIOS .....	59
Utiliser l'Utilitaire Setup BIOS .....	59
Quitter l'Utilitaire Setup BIOS.....	60
<b>Analyse des problèmes et conseils.....</b>	<b>61</b>
Restaurer le logiciel installé .....	61
Restaurer le système d'exploitation .....	62
Restaurer les pilotes, les manuels et les logiciels spéciaux .....	64
L'heure ou la date du notebook ne correspondent pas .....	64
L'écran LCD du notebook ne s'éclaire pas.....	65
L'affichage sur l'écran LCD du notebook n'est pas très lisible .....	65
Le moniteur externe reste sombre .....	65
L'affichage sur le moniteur externe n'apparaît pas ou défile.....	66
Après la mise sous tension, le notebook ne démarre pas .....	66
Le notebook s'est arrêté de fonctionner.....	67
L'imprimante n'imprime pas .....	67
Le DVD vidéo s'arrête.....	67



<b>Caractéristiques techniques</b> .....	<b>69</b>
Notebook .....	69
Accumulateur.....	70
L'adaptateur d'alimentation 65 W .....	70
<b>Remarques du constructeur</b> .....	<b>71</b>
Elimination et recyclage.....	71
Déclarations de conformité (Declarations of Conformity) .....	71
Technologie protégée par copyright .....	71
Marquage CE .....	72
<b>Index</b> .....	<b>73</b>



---

# Grâce à une technologie novatrice...

et à son design ergonomique, votre AMILO est un notebook amical et fiable.

Votre notebook existe en plusieurs modèles. La plupart des sections de ce manuel d'utilisation s'appliquent à toutes les configurations - nous attirons votre attention sur les différences spécifiques. Certaines images peuvent ne pas correspondre à votre modèle, elles sont uniquement destinées à expliquer le principe.

Votre système d'exploitation Microsoft Windows XP est déjà installé et configuré de façon optimale de manière à vous permettre de démarrer immédiatement lorsque vous mettez votre AMILO sous tension la première fois.

Votre notebook intègre la technologie la plus récente pour vous permettre de découvrir l'informatique dans des meilleures optimales. Suivant votre modèle, les composants suivants sont présents :

- mémoire vive de max. 1 Goctets (RAM)
- un lecteur double DVD±RW ou un lecteur combiné CDRW / DVD ou un lecteur DVD multi-format compatible double couche pour regarder des films sur DVD ou graver des CD/DVD
- trois ports USB pour ajouter très facilement une webcam, une console de jeu et une imprimante notamment
- un modem interne pour surfer sur Internet
- un logement pour carte PC Card acceptant une carte PC Card de type II
- un contrôleur audio intégré et deux haut-parleurs stéréo pour le plaisir des oreilles  
Vous pouvez même connecter un microphone et des haut-parleurs externes pour bénéficier d'une meilleure sortie audio.

Grâce à l'*Utilitaire Setup du BIOS*, vous pouvez contrôler le matériel de votre notebook et mieux protéger votre système contre tout accès non autorisé en utilisant la puissance de la protection par mots de passe.

Ce manuel d'utilisation vous montre, entre autres, comment mettre en service et utiliser votre AMILO.

Vous trouverez d'autres informations sur votre AMILO :

- dans les Manuels "Safety" (Sécurité) et "Warranty" (Garantie)
- dans la documentation du logiciel WLAN (fichier PDF sur le CD/DVD "Driver & Utility")
- dans la documentation de votre système d'exploitation
- dans les fichiers d'informations (par exemple : \*.TXT, \*.DOC, \*.CHM, \*.HLP, \*.PDF, \*.HTML)

## Symboles

Vous rencontrerez dans ce manuel les symboles suivants :



signale des remarques à respecter impérativement pour votre propre sécurité, celle de votre appareil et celle de vos données. La garantie s'éteint dès l'instant où vous endommagez le notebook en ne respectant pas ces consignes.



signale des informations importantes pour la bonne utilisation du système.



signale une opération que vous devez exécuter.

*Cette police*

correspond à des affichages écran.

*Cette police*

symbolise des noms des programmes, des commandes ou des options de menu.

"Guillemets"

servent à identifier des titres de chapitres, des noms de disques durs, de CD, de DVD et différents concepts à mettre en évidence.

---

# Remarques importantes

Ce chapitre contient des consignes de sécurité que vous devez absolument observer en utilisant votre notebook. Les autres consignes vous fournissent des informations utiles concernant votre notebook.

## Consignes de sécurité



Respectez les consignes de sécurité reprises dans le manuel "Safety" (Sécurité) et les remarques suivantes.

Lisez attentivement les sections du manuel identifiées par le symbole ci-contre.

- Lors du branchement et du débranchement des câbles, respectez les consignes figurant dans le présent manuel d'utilisation.
- N'utilisez que des accumulateurs conçus pour ce notebook.  
Ne conservez pas les accumulateurs dans le notebook pendant une longue période.  
Ne laissez pas tomber les accumulateurs et veillez à ne pas endommager leur boîtiers (risque d'inflammation).  
Si les accumulateurs sont défectueux vous ne devez plus les utiliser.  
Ne touchez pas les contacts électriques des accumulateurs.  
Les pôles négatif et positif d'un accumulateur ne doivent pas être reliés l'un à l'autre.  
Les accumulateurs doivent être éliminés selon les dispositions locales en matière de déchets spéciaux.
- Si votre notebook renferme une pile au lithium (pile bouton), lisez ceci :  
le remplacement de la pile au lithium doit être confié à un technicien compétent et agréé. Un échange incorrect risque de provoquer une explosion.  
La pile de remplacement doit être d'un type recommandé par Fujitsu Siemens Computers.  
La pile au lithium doit être éliminée selon les dispositions locales en matière de déchets spéciaux.
- Respectez les consignes en matière d'environnement dans le chapitre "Caractéristiques techniques" et le chapitre "Mise en service du notebook" avant de mettre votre notebook en service et sous tension pour la première fois.
- Pour le nettoyage, tenez compte des indications reprises dans le paragraphe "Nettoyer le notebook".
- Emportez ce manuel d'utilisation avec votre notebook.  
Si vous cédez ce notebook à une autre personne, donnez-lui aussi le manuel d'utilisation.
- Si vous possédez un notebook avec fonction Wireless LAN, respectez également les autres consignes de sécurité spécifiques aux appareils avec fonction Wireless LAN dans le manuel "Safety" (Sécurité).

Cet notebook satisfait aux dispositions en matière de sécurité valables pour les équipements informatiques. En cas de doute sur l'utilisation de l'appareil dans un environnement donné, veuillez vous adresser à votre point de vente ou à notre Hotline/groupe d'assistance (Help Desk).

# Economie d'énergie

Si vous n'utilisez pas votre notebook, débranchez-le.

Exploitez les fonctions d'économie d'énergie mises à votre disposition (voir chapitre "Travailler avec le notebook"). Si vous utilisez les fonctions d'économie d'énergie proposées par le notebook, il consommera moins d'énergie. Le notebook bénéficiera par conséquent d'une plus grande autonomie et son accumulateur devra être rechargé moins souvent.

## Economie d'énergie sous Windows

Si vous avez raccordé à votre notebook un moniteur disposant de fonctions d'économie d'énergie, vous pouvez les régler dans l'onglet *Ecran de veille*. Choisissez dans le menu *Démarrer - Panneau de configuration - Apparence et thèmes - Affichage - écran de veille* un écran de veille.

D'autres fonctions d'économie d'énergie vous pouvez régler dans le menu *Démarrer - Panneau de configuration - Performances et maintenance - Options d'alimentation*.

# Emporter son notebook

Respectez les consignes qui suivent lorsque vous emportez votre notebook.

## Avant de partir en voyage

- Sauvegardez les données importantes du disque dur.
- Mettez les composants radio (Wireless LAN/ Bluetooth) hors tension pour des raisons de sécurité, si vous ne pouvez pas être sûrs que les ondes radio transmises ne perturbent pas des appareils électriques et électroniques dans votre environnement.
- Eteignez le composant radio (Wireless LAN/Bluetooth) pour des raisons de sécurité. En cas de trafic de données sans fil il est aussi possible que des personnes non autorisées puissent recevoir des données.



Vous trouverez des indications sur l'activation du cryptage de données dans la documentation fournie avec votre composant radio.

- Si vous avez l'intention d'utiliser votre notebook pendant un vol en avion, demandez à la compagnie aérienne si elle l'autorise.
- Lorsque vous voyagez à l'étranger, assurez-vous que l'adaptateur d'alimentation peut fonctionner sur la tension de secteur disponible sur place. Si ce n'est pas le cas, procurez-vous l'adaptateur d'alimentation correspondant pour votre notebook. N'utilisez aucun autre transformateur !
- Assurez-vous que la puissance absorbée de l'adaptateur d'alimentation ne dépasse pas celle du circuit électrique sur lequel vous branchez l'adaptateur d'alimentation (voir caractéristiques techniques de l'adaptateur d'alimentation).

## Si vous voyagez dans un autre pays

- Vérifiez si la tension locale correspond aux spécifications du câble secteur. Si cela ne devait pas être le cas, achetez un câble secteur qui réponde aux conditions locales. N'utilisez pas d'adaptateur pour appareils électriques pour y connecter le notebook.

- Renseignez-vous auprès de l'administration compétente du pays de destination pour savoir si vous pouvez y utiliser votre notebook avec son composant radio intégré (voir aussi "Remarques du constructeur").
- L'utilisation du modem peut provoquer des incompatibilités avec le système local de télécommunication. Il peut en résulter de piètres performances ou une défaillance totale du modem.  
Vous aurez peut-être besoin d'un adaptateur téléphonique spécifique (accessoire disponible en option).

## Transporter le notebook

- Retirez tous les supports de données (par exemple, CD, DVD) des lecteurs.
- Mettez le notebook hors tension.
- Retirez les fiches secteur de l'adaptateur d'alimentation et de tous les périphériques des prises secteur.
- Débranchez le câble de l'adaptateur d'alimentation et les câbles de données de tous les périphériques.
- Rabattez l'écran LCD jusqu'à l'enclenchement.
- Utilisez pour le transport du notebook un sac approprié pour le protéger de la poussière et des chocs.
- Protégez le notebook contre les fortes secousses et les températures excessives (le rayonnement direct du soleil dans la voiture, par exemple).

## Nettoyer le notebook

- ▶ Mettez le notebook hors tension.
- ▶ Retirez la fiche secteur de l'adaptateur d'alimentation de la prise secteur.
- ▶ Démontez l'accumulateur.



Le nettoyage de l'intérieur du boîtier ne doit être effectué que par les techniciens autorisés.

Utilisez exclusivement des produits de nettoyage spéciaux pour ordinateurs. Les produits ménagers et de polissage normaux peuvent endommager les inscriptions du clavier et du notebook, la peinture ou même le notebook lui-même.

Évitez toute pénétration de liquide dans l'intérieur du notebook.

L'écran Crystal View est très sensible aux griffures ! Nettoyez la surface de l'écran uniquement avec un chiffon très doux et légèrement humidifié.

Vous pouvez nettoyer la surface du boîtier avec un chiffon sec.

S'il est très sale, vous utilisez un chiffon humide trempé préalablement dans de l'eau mélangée avec un détergent doux pour vaisselle et bien essoré.

Pour nettoyer le clavier et la surface tactile, utilisez des chiffons désinfectants.

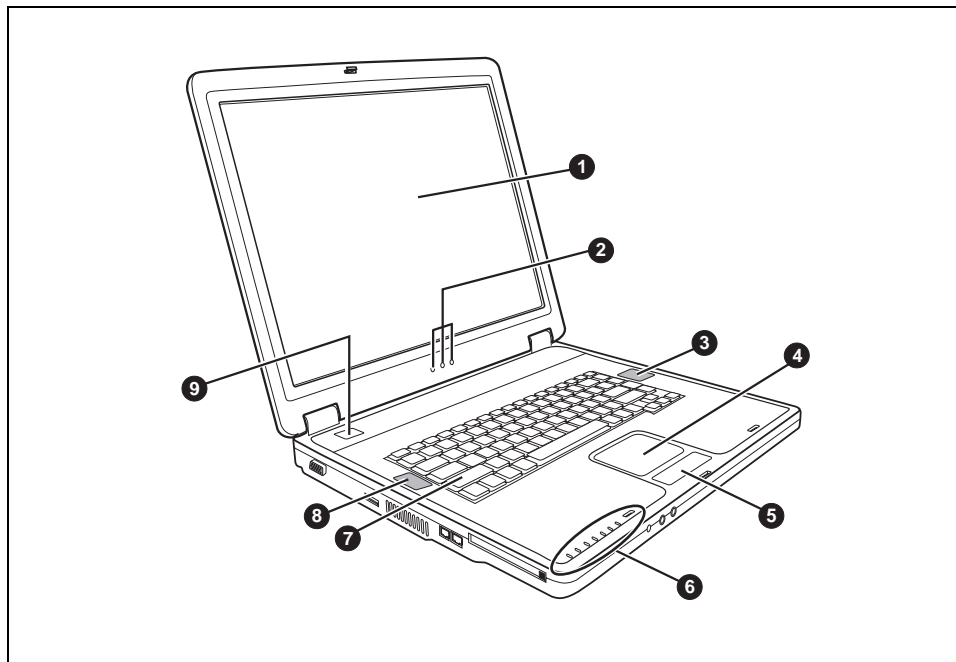




# Vues du notebook

Dans ce chapitre seront présentés les différents composants matériels de votre notebook. Vous obtiendrez un aperçu des voyants et des ports du notebook. Familiarisez-vous avec ces différents éléments avant de travailler avec le notebook.

## Notebook ouvert



1 = Ecran LCD

2 = Voyants d'état

3 = Haut-parleur

4 = Surface tactile

5 = Touche surface tactile

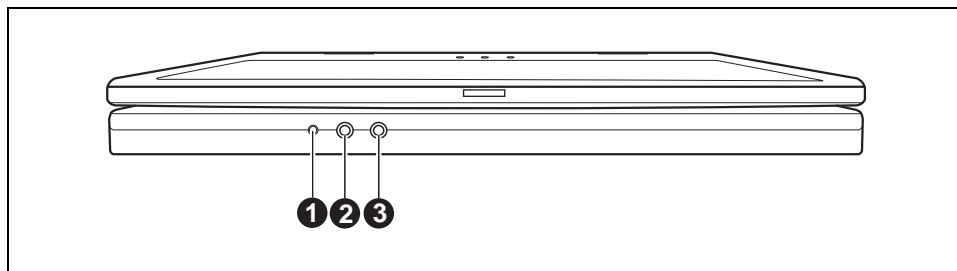
6 = Voyants d'état

7 = Clavier

8 = Haut-parleur

9 = Interrupteur Marche/Arrêt

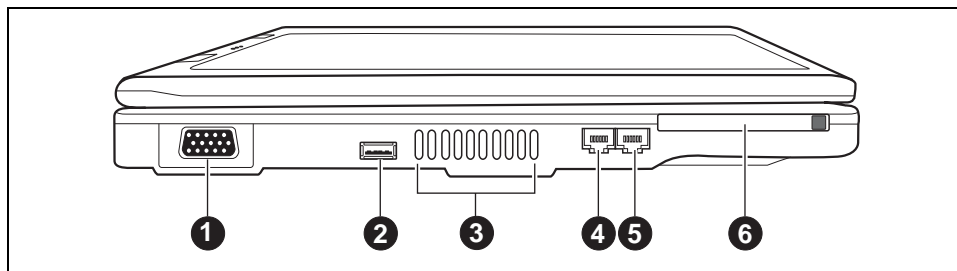
## Face avant



1 = Port SPDIF / port écouteurs  
2 = Line-In

3 = Port microphone

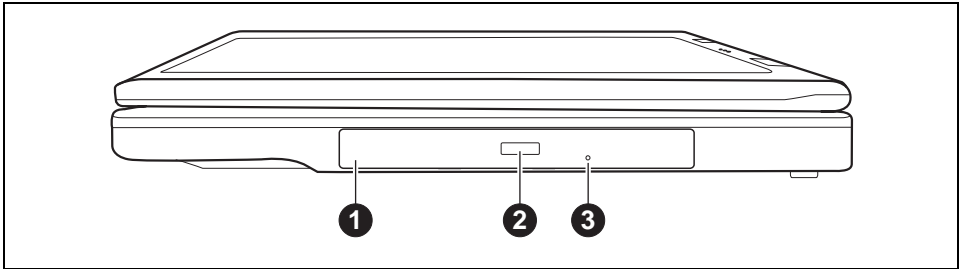
## Côté gauche



1 = Port moniteur  
2 = Port USB  
3 = Ouïes de ventilation

4 = Port modem  
5 = Port LAN  
6 = Logement pour carte PC Card

## Côté droit

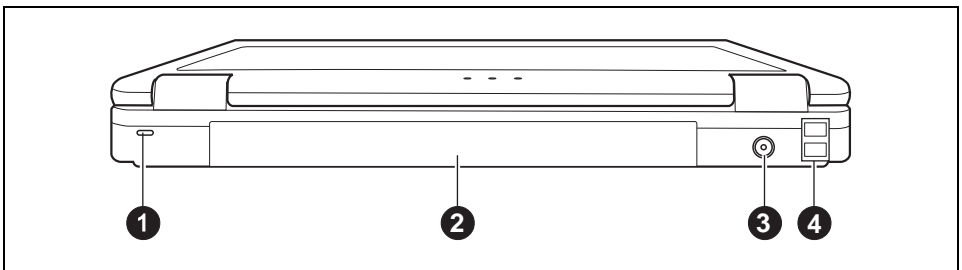


1 = Lecteur optique

2 = Bouton d'introduction/d'éjection du lecteur  
optique

3 = Orifice d'éjection manuelle

## Face arrière



1 = Dispositif Kensington Lock

2 = Accumulateur

3 = Prise de tension continue (DC IN)

4 = Ports USB



---

# Mise en service du notebook



Respectez le chapitre "Remarques importantes".

Avant de pouvoir travailler avec votre notebook pour la première fois, vous devez charger l'accumulateur et installer le logiciel fourni. Le système d'exploitation Windows XP et les pilotes nécessaires pour le matériel sont déjà préinstallés.

Lors de la livraison, l'accumulateur se trouve dans le logement pour accumulateur. L'accumulateur doit être chargé pour que vous puissiez utiliser votre notebook en mode accumulateur.

Lorsque le notebook est utilisé en déplacement, l'accumulateur intégré lui fournit l'énergie nécessaire. Vous pouvez augmenter l'autonomie du notebook en tirant profit des fonctions d'économie d'énergie disponibles.

Lorsque vous utilisez le notebook à la maison ou au bureau, nous vous conseillons de le raccorder à l'adaptateur d'alimentation plutôt que de solliciter l'accumulateur.

La connexion des périphériques externes (une imprimante, une souris par exemple) est expliquée dans le chapitre "Connecter des périphériques".

## Déballage et contrôle du notebook

- ▶ Déballer les différents éléments.
- ▶ Vérifier si le notebook présente des dommages apparents dus au transport.



Si vous constatez des dommages dus au transport, nous vous prions d'informer immédiatement le point de vente compétent !



Nous vous conseillons de ne pas jeter l'emballage d'origine de l'appareil. Conservez l'emballage d'origine, il pourra vous servir lors d'un transport ultérieur.

## Choix d'un emplacement



Avant de mettre votre notebook en place, choisissez un emplacement adéquat. Suivez pour cela les conseils suivants :

- Ne posez jamais votre notebook sur une surface non rigide (une moquette, des meubles rembourrés, par exemple). Vous risquez ainsi d'entraver la ventilation et de provoquer des dégâts dus à la surchauffe.
- Ne posez pas le notebook directement sur vos jambes pendant une trop longue période. Face inférieure s'échauffe pendant le fonctionnement normale du notebook. Un contact prolongé avec la peau peut être désagréable voire provoquer des brûlures.
- Posez le notebook sur une surface plane et stable. N'oubliez pas que les pieds en caoutchouc du notebook peuvent laisser des marques sur les surfaces fragiles.
- L'espace libre autour du notebook et de l'adaptateur d'alimentation doit être d'au moins 100 mm pour permettre une ventilation suffisante.
- N'obturez jamais les ouïes de ventilation du notebook et de l'adaptateur d'alimentation.
- Evitez d'exposer votre notebook à des conditions d'environnement extrêmes. Protégez le notebook contre la poussière, l'humidité et la chaleur.

## Brancher l'adaptateur d'alimentation



Respectez les instructions données dans le chapitre "Consignes de sécurité".

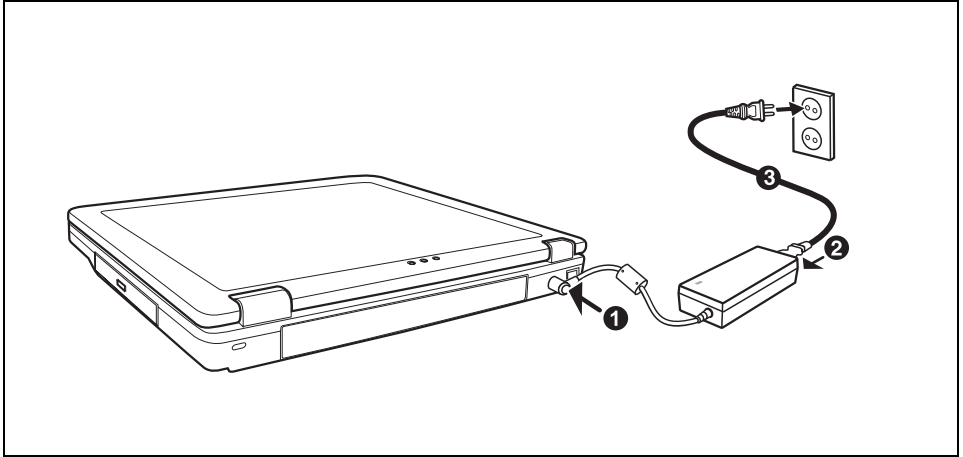
Le câble secteur livré avec l'appareil répond aux exigences du pays dans lequel vous avez acheté le notebook. Assurez-vous que ce câble secteur est autorisé dans le pays dans lequel vous l'utilisez.

Ne branchez pas l'adaptateur d'alimentation sur une prise de courant avant d'avoir connecté le notebook à l'adaptateur d'alimentation.

N'utilisez pas l'adaptateur d'alimentation pour d'autres notebooks ou d'autres appareils.

N'utilisez pas d'adaptateur d'alimentation qui ne soit pas spécifiquement prévu pour ce notebook.

Assurez-vous que la puissance absorbée de l'adaptateur d'alimentation ne dépasse pas celle du circuit électrique sur lequel vous branchez l'adaptateur d'alimentation (voir caractéristiques techniques de l'adaptateur d'alimentation).



- ▶ Raccordez le câble de l'adaptateur d'alimentation (1) à la prise de tension continue (DC IN) du notebook.
- ▶ Raccordez le câble secteur (2) à l'adaptateur d'alimentation.
- ▶ Branchez le câble secteur (3) sur la prise de courant.

## Première mise sous tension du notebook



Lorsque vous mettez le notebook sous tension pour la première fois, le logiciel fourni est installé et configuré. Cette procédure ne peut pas être interrompue ; prévoyez par conséquent un certain temps pour son exécution et branchez le notebook sur la tension de secteur via l'adaptateur d'alimentation.

Pendant l'installation, vous pouvez uniquement redémarrer le notebook si le système vous y invite !

Le système d'exploitation est déjà installé sur le disque dur pour faciliter la mise en service de votre notebook.

- ▶ Mettez le notebook sous tension (voir chapitre "Travailler avec le notebook", section "Mettre le notebook sous tension").
- ▶ Suivez les indications données à l'écran pendant l'installation.

En cas de doute sur les données que le système vous demande d'introduire, lisez le manuel du système d'exploitation.



Si votre notebook est équipé d'un système d'exploitation Windows, le CD/DVD "Drivers & Utilities" est fourni. Sur ce CD/DVD vous trouverez d'autres informations sur le système ainsi que des pilotes, des programmes d'aide, des mises à jour, des manuels, etc.





---

# Travailler avec le notebook

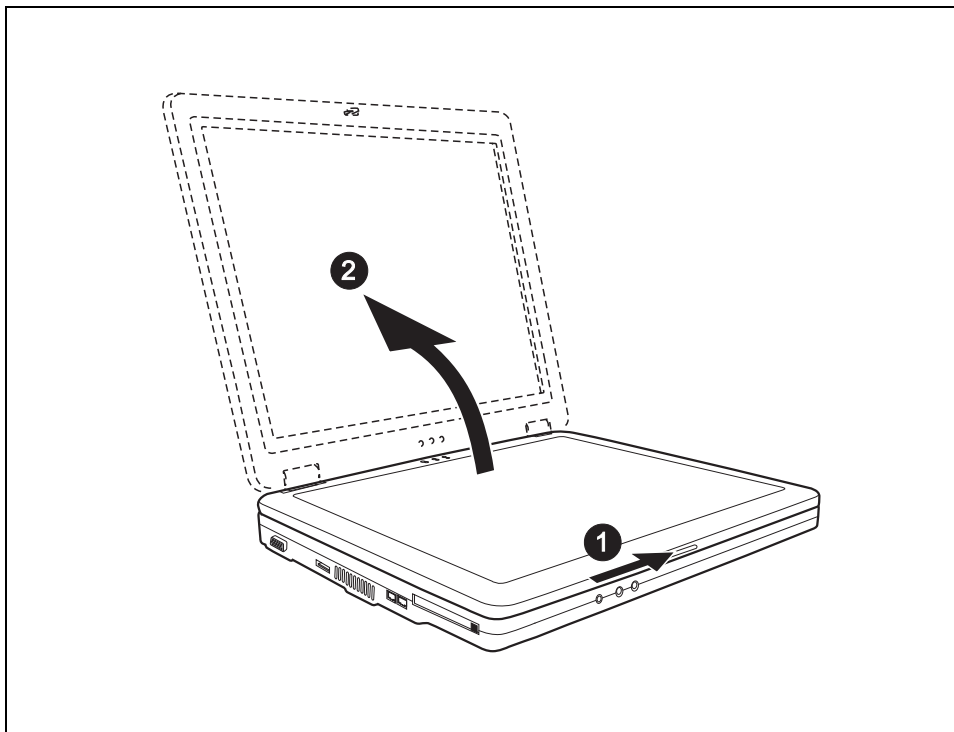
Ce chapitre décrit l'utilisation de base de votre notebook.

La connexion des périphériques externes (une imprimante, une souris par exemple) est expliquée dans le chapitre "Connecter des périphériques".

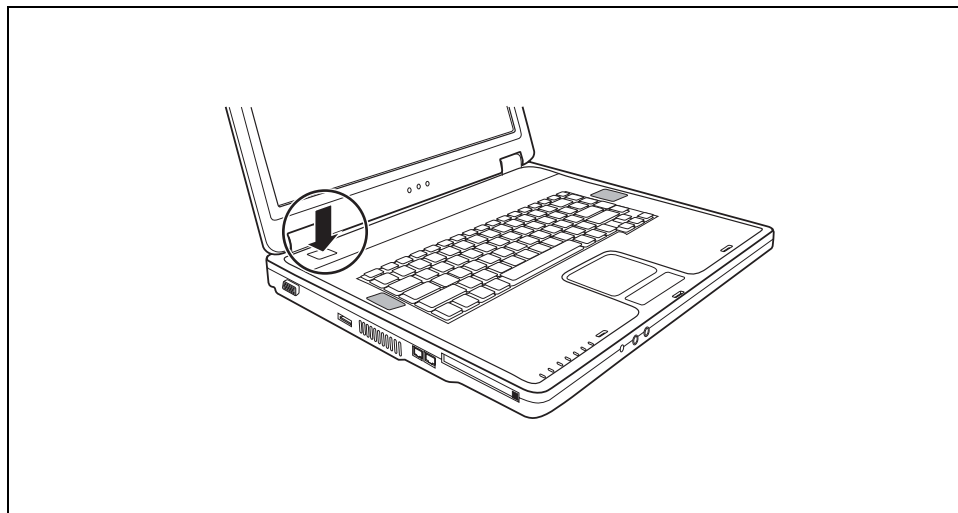


Respectez les instructions données dans le chapitre "Remarques importantes".

## Mettre le notebook sous tension



- Placez le déverrouillage (1) dans le sens de la flèche et soulevez l'écran LCD vers le haut (2).



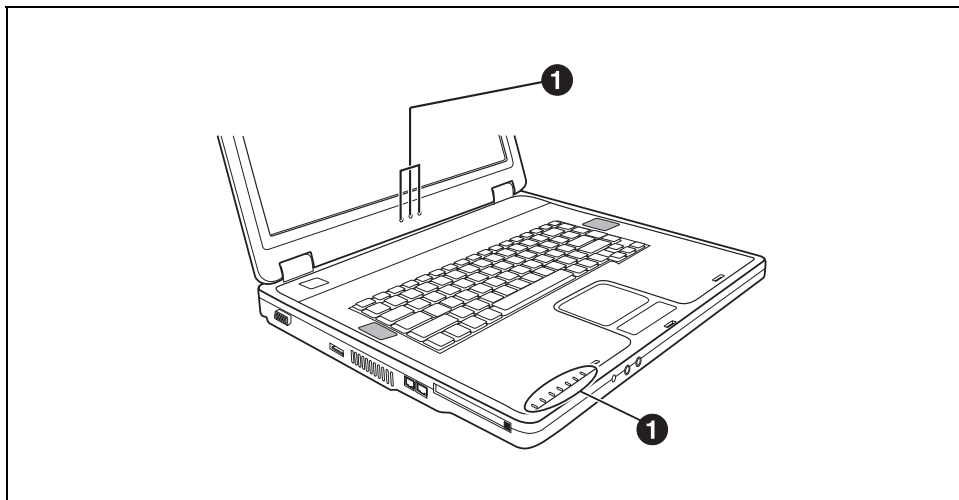
- ▶ Appuyez sur l'interrupteur Marche/Arrêt  pour éteindre le notebook.

## Mettre le notebook hors tension

- ▶ Quitter votre système d'exploitation correctement en passant par le menu *Démarrer* et la fonction *Arrêter*.
- ▶ Si le notebook ne s'éteint pas de lui-même, appuyez pendant environ cinq secondes sur l'interrupteur Marche/Arrêt.
- ▶ Rabattez l'écran LCD sur la partie inférieure du notebook de manière à l'entendre s'encaster.

## Voyants d'état

Les voyants d'état vous informent sur les états de l'alimentation électrique, des lecteurs et des fonctions du clavier.



Les voyants d'état (1) vous informent sur les états de l'alimentation électrique, des lecteurs et des fonctions du clavier.

Vous trouverez ci-après l'explication des différents voyants d'état :



### Voyant secteur

- Le voyant s'allume en vert : Le notebook est alimenté en énergie par l'intermédiaire de l'adaptateur d'alimentation.
- Le voyant clignote : Le notebook est alimenté par l'intermédiaire de l'adaptateur d'alimentation et se trouve en mode Standby.



### Voyant accumulateur

- Le voyant s'allume en vert : Le notebook est alimenté en énergie par l'accumulateur.
- Le voyant clignote : Le notebook est alimenté en énergie par l'accumulateur et se trouve en mode Standby.



### Voyant de charge de l'accumulateur

- Le voyant s'allume en vert : Le notebook est alimenté en énergie par l'accumulateur. L'accumulateur est chargé.
- Le voyant s'allume en jaune : L'accumulateur est chargé.
- Le voyant clignote en rouge : L'accumulateur est presque vide.



### Voyant du disque dur

Le voyant vert s'allume : Le système accède au disque dur.



### Voyant CD/DVD

Le voyant s'allume : le système accède au CD/DVD placé dans le lecteur optique.



### Voyant Num Lock

Le voyant s'allume: La touche **NumLK** est actionnée. Le bloc numérique virtuel est activé. Lorsque la touche est légendée plusieurs fois, c'est le caractère imprimé dans la partie supérieure droite de la touche qui sera affiché.



### Voyant Caps Lock

Le voyant s'allume : la touche de verrouillage majuscules est actionnée. Toutes les lettres sont représentées en majuscules. Lorsque la touche est légendée plusieurs fois, c'est le caractère imprimé dans la partie supérieure gauche de la touche qui sera affiché.



### Voyant Arrêt défil (Scroll Lock)

La combinaison de touches **Fn** + **Arrêt défil** a été actionnée. Sa signification varie selon le programme d'application.



### Voyant Wireless LAN

Le voyant s'allume en vert : La combinaison de touches **Fn** + **F1** est actionnée. Le composant radio est activé.



### Voyant sans fonction

## Clavier

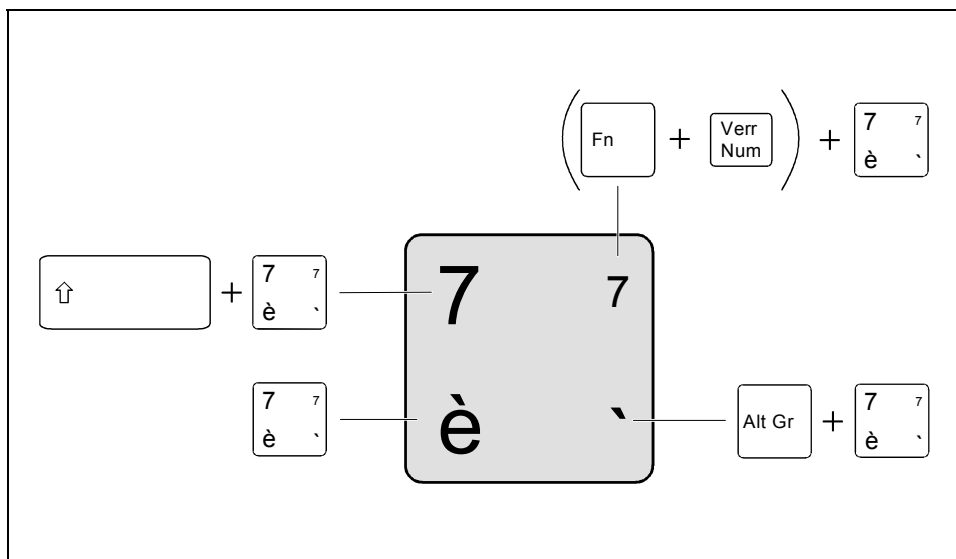
i

L'utilisation normale du clavier de votre notebook entraîne une usure progressive de celui-ci. Le légendage des touches en particulier est sensible à une utilisation intensive. Il est possible que l'inscription des touches disparaisse peu à peu pendant la durée de vie du notebook.

Le clavier est disposé de manière à proposer toutes les fonctions d'un clavier étendu. Quelques-unes des fonctions que propose un clavier étendu sont exécutées à l'aide de combinaison de touches.

La description des touches ci-dessous s'applique au système d'exploitation Windows. Les autres fonctions des touches sont décrites dans le manuel qui accompagne votre programme d'application.

La figure suivante montre comment utiliser les touches légendées plusieurs fois pour afficher un caractère. L'exemple n'est valable que si le voyant CapsLK ne s'allume pas.



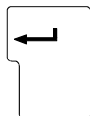
### Touche de retour arrière (Backspace)

La touche de retour arrière efface le caractère placé à gauche du curseur.



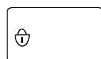
### Touche de tabulation

La touche de tabulation déplace le curseur sur la tabulation suivante.



### Touche Entrée (Return, Enter, Saut de ligne, Retour chariot)

La touche Entrée clôture une ligne de commande. Si vous appuyez sur la touche Entrée, la commande sera exécutée.



### Touche de verrouillage majuscules (Caps Lock)

La touche de verrouillage majuscules active le mode majuscules (le voyant CapsLK s'allume). En mode majuscules, toutes les lettres sont représentées en majuscules. Lorsque la touche est légendée plusieurs fois, c'est le caractère imprimé dans la partie supérieure gauche de la touche qui sera affiché.

Pour désactiver le mode majuscules, il vous suffit d'actionner la touche majuscules.



### Touche majuscules (Shift)

La touche majuscules permet d'afficher les majuscules. Lorsque la touche est légendée plusieurs fois, c'est le caractère imprimé dans la partie supérieure gauche de la touche qui sera affiché.



### Touche Fn

La touche **[Fn]** permet d'activer les fonctions spéciales affichées sur une touche légendée plusieurs fois (voir "Combinaison de touches").

En cas d'un clavier externe, vous devez appuyer simultanément sur les touches **[Ctrl]** et **[Alt]** au lieu de la touche **[Fn]**.



### Touches fléchées



Les touches fléchées permettent de déplacer le curseur dans la direction indiquée par la flèche, c.-à-d. vers le haut, vers le bas, vers la gauche ou vers la droite.



### Touche Pause

La touche **[Pause]** interrompt l'affichage écran. Actionnez une touche quelconque pour rétablir l'affichage écran.



### Touche Démarrage

Touche Démarrage appelle le Menu de démarrage de Windows.

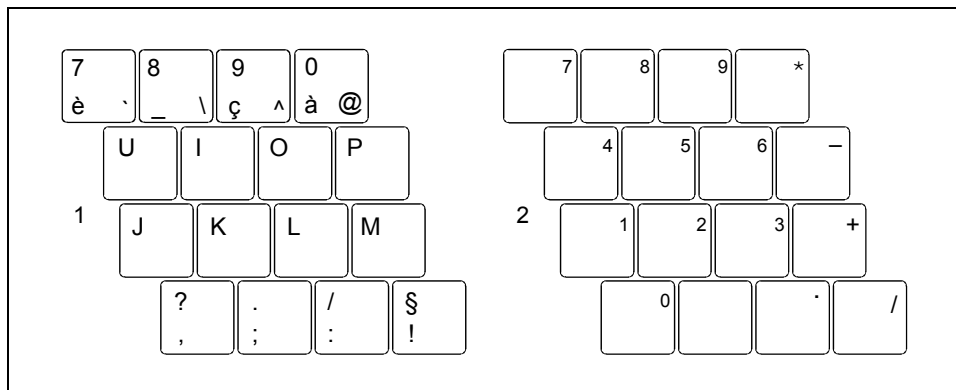


### Touche Menu

La touche Menu appelle le menu de l'objet sélectionné.

## Bloc numérique virtuel

Sur le clavier de votre notebook est dépourvu de bloc numérique séparé. Pour vous permettre cependant d'utiliser les touches d'un bloc numérique avec certaines applications, vous disposez d'un bloc numérique virtuel. Sur le clavier, les touches du bloc numérique virtuel se reconnaissent aux chiffres et symboles imprimés dans la partie supérieure droite de la touche. Lorsque le bloc numérique virtuel est activé, vous pouvez afficher les caractères imprimés sur la partie supérieure droite des touches.



- 1 = Caractères valides lorsque le voyant Num Lock n'est pas allumé (voir la section "Voyants d'état").  
 2 = Caractères valides lorsque le voyant Num Lock est allumé (voir section "Voyants d'état").

## Combinaison de touches

La description des combinaison de touches ci-dessous s'applique au système d'exploitation Windows. Avec d'autres systèmes d'exploitation et avec certains pilotes, l'une ou l'autre des combinaisons de touches ci-dessus peuvent ne pas être opérantes.

D'autres combinaisons de touches sont décrites dans le manuel de votre programme d'application.

Les combinaisons de touches sont entrées de la façon suivante :

- ▶ Maintenez la première touche de la combinaison de touches enfoncée.
- ▶ Appuyez simultanément sur la(les) touche(s) nécessaire(s) pour exécuter la fonction.

**i** En cas d'un clavier externe, vous devez appuyer simultanément sur les touches **Ctrl** et **Alt** au lieu de la touche **Fn**.

- Activer/désactiver le Wireless LAN**  
 Cette combinaison de touches active ou désactive le composant radio de votre notebook.
- Diminuer le volume**  
 Cette combinaison de touches baisse le volume des haut-parleurs intégrés.



### Augmenter le volume

Cette combinaison de touches augmente le volume des haut-parleurs intégrés.



### Changer d'affichage écran

Si vous avez connecté un moniteur externe, cette combinaison de touches vous permet de sélectionner l'écran sur lequel doit s'effectuer l'affichage.

L'affichage des données est possible :

- uniquement sur l'écran LCD du notebook
- uniquement sur le moniteur externe
- simultanément sur l'écran LCD du notebook et sur le moniteur externe.



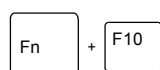
### Diminuer la luminosité de l'écran

Cette combinaison de touches diminue la luminosité de l'écran.



### Augmenter la luminosité de l'écran

Cette combinaison de touches augmente la luminosité de l'écran.



### Mettre les haut-parleurs sous/hors tension

Cette combinaison de touches active ou désactive les haut-parleurs intégrés.



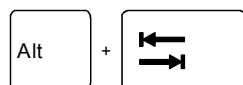
### Mettre un écran LCD sous/hors tension

Cette combinaison de touches désactive l'écran LCD. L'écran sera réactivé par la prochaine entrée de données.



### Mode d'économie d'énergie

Bascule le notebook en mode d'économie d'énergie.



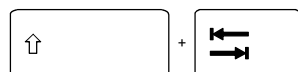
### Basculer entre applications ouvertes

Cette combinaison de touches vous permet de basculer entre plusieurs applications ouvertes.



### Exécuter un démarrage à chaud

Cette combinaison de touches permet de redémarrer le notebook. Appuyez sur les touches **Ctrl** et **Alt** et maintenez-les enfoncées, puis appuyez sur la touche **Suppr**. Le Gestionnaire des tâches s'affiche en premier lieu. C'est à la deuxième tentative que le démarrage à chaud est exécuté.



### Saut de tabulation négatif

Cette combinaison de touches déplace le curseur sur la tabulation précédente.



Vous trouverez les combinaisons de touches Windows dans la documentation de votre système d'exploitation.



## Paramètres de pays et de clavier

Pour modifier les paramètres de pays et de clavier, procédez comme suit :

- ▶ Cliquez sur *Démarrer - Panneau de configuration*.
- ▶ Double-cliquez sur *Options régionales et linguistiques*.

Les réglages actuels apparaissent dans l'onglet *Paramètres régionaux*.

- ▶ Choisissez les paramètres de pays que vous souhaitez modifier.
- ▶ Cliquez sur *Appliquer*.
- ▶ Cliquez sur le bouton de commande *Détails...* dans l'onglet *Langues*.
- ▶ Cliquez sur *Ajouter...* pour ajouter d'autres dispositions de clavier dans la sélection.
- ▶ Choisissez dans le champ *Langue d'entrée par défaut* la disposition du clavier que vous souhaitez utiliser au démarrage du notebook.
- ▶ Cliquez sur *Appliquer* et validez avec *OK*.

## Ergot de fermeture

L'ergot de fermeture est un commutateur de contact faisant passer le notebook en mode de veille lorsque vous refermez l'écran LCD. Vous pouvez configurer l'ergot de fermeture sous Windows XP.

Sous *Démarrer - Paramètres - Panneau de configuration - Options d'alimentation*, sélectionnez l'onglet *Avancé* pour configurer l'ergot de fermeture.

## Surface tactile et touches

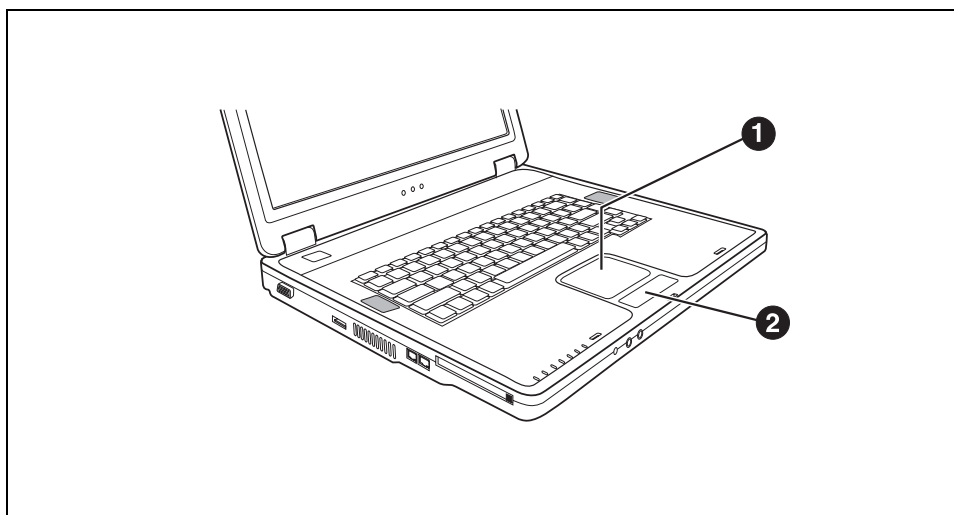


Veillez à ce que la surface tactile n'entre pas en contact avec la saleté, des liquides ou des matières grasses.

Ne manipulez jamais la surface tactile avec des doigts sales.

Ne posez aucun objet lourd (des livres, par exemple) sur la surface tactile ou les touches de celle-ci.

La surface tactile vous permet de déplacer le pointeur sur l'écran. Les touches de la surface tactile servent à sélectionner et exécuter des commandes. Elles correspondent aux boutons d'une souris traditionnelle.



1 = Surface tactile

2 = Touches surface tactile

### Déplacer le curseur

- ▶ Déplacez votre doigt sur la surface tactile.

Le pointeur se déplace.

### Sélectionner un objet

- ▶ Déplacez le curseur sur l'objet voulu.
- ▶ Effleurez une seule fois la surface tactile ou appuyez une seule fois sur le côté gauche de la touche de la surface tactile.

L'objet est sélectionné.

**Exécuter une commande**

- ▶ Déplacez le curseur sur la zone voulu.
- ▶ Effleurez deux fois de suite la surface tactile ou appuyez deux fois de suite sur le côté gauche de la touche de la surface tactile.

La commande est exécutée.

**Tirer un objet**

- ▶ Sélectionnez l'objet souhaité.
- ▶ Maintenez le bouton gauche enfoncé et déplacez l'objet à l'endroit souhaité en glissant le doigt sur la surface tactile.

L'objet est déplacé.

## Écran LCD

### Remarques relatives à l'écran LCD

Des écrans TFT de qualité supérieure sont intégrés dans les notebooks de Fujitsu Siemens Computers GmbH. Pour des raisons techniques, les écrans TFT sont fabriqués pour une résolution spécifique. Un affichage optimal et net peut uniquement être garanti dans la résolution correspondant à l'écran TFT respectif. Une résolution d'écran différente des spécifications peut entraîner un affichage flou.

On entend par résolution d'écran le nombre de pixels ("Picture Element" = élément d'image) horizontaux et verticaux dont se compose l'affichage à l'écran. "WUXGA" p. ex. signifie 1920 x 1200 pixel. Chaque pixel se compose de trois soi-disant sous-pixels (points d'image) des couleurs rouge, vert et bleu. Au total un écran UXGA se compose donc de  $1920 \times 1200 \times 3 = 6\,912\,000$  sous-pixels.

Résolutions d'écran fréquemment utilisées	Nombre de pixels
XGA	1024 x 768
WXGA	1280 x 800
SXGA	1280 x 1024
SXGA+	1400 x 1050
UXGA	1600 x 1200
WUXGA	1920 x 1200

La résolution de l'écran LCD de votre notebook est déjà préréglé de façon optimale.

### Points d'image clairs ou sombres

Dans l'état actuel des techniques de production, il n'est pas possible de garantir un affichage écran irréprochable. Quelques rares points d'image plus clairs ou plus sombres peuvent apparaître en permanence. Le nombre maximum autorisé de points d'image défectueux est défini par la stricte norme internationale ISO 13406-2 (Classe II).

Exemple :

Un écran LCD de 15" d'une résolution de 1024 x 768 possède 1024 x 768 = 786432 pixels. Chaque pixel se compose de trois points d'image (rouge, vert et bleu), ce qui représente presque 2,4 millions de sous-pixels. La norme ISO 13406-2 (Classe II) autorise 4 pixels défectueux ainsi que 5 sous-pixels défectueux, c.-à-d. un total de 17 sous-pixels défectueux. Ce nombre représente une proportion d'environ 0,0007 % de l'ensemble des sous-pixels !

### Rétro-éclairage

Les écrans TFT sont utilisés avec un rétro-éclairage. L'intensité lumineuse du rétro-éclairage peut diminuer pendant la durée de vie du notebook. Vous pouvez cependant régler individuellement la luminosité de votre écran.

## Réglages de l'écran

### Régler la résolution

La résolution de l'écran LCD de votre notebook est déjà préréglé de façon optimale.

### Modifier la luminosité de l'écran LCD

Vous pouvez régler la luminosité de votre écran LCD au moyen des touches **[Fn]** et **[F6]** ou **[F7]**.

### Modifier le corps des polices

Vous pouvez choisir une police plus grande ou plus petite dans la zone *Police* du menu *Démarrer - Panneau de configuration - Apparence et thèmes - Affichage - Paramètres avancés*.

### Synchroniser l'affichage sur l'écran LCD et sur un moniteur externe

Votre notebook supporte l'affichage simultané sur l'écran LCD et sur un moniteur externe. Avec la combinaison des touches **[Fn]** + **[F5]**, vous pouvez basculer entre l'écran LCD uniquement, le moniteur externe uniquement et l'écran LCD et le moniteur externe. Ce dernier réglage s'avère très utile si vous souhaitez une résolution élevée et une fréquence de rafraîchissement importante sur un moniteur externe.

## Accumulateur

Lorsque le notebook est utilisé en déplacement, l'accumulateur lui fournit l'énergie nécessaire. Vous pouvez en accroître l'autonomie en exploitant les fonctions d'économie d'énergie disponibles sur le notebook.

La durée de vie de l'accumulateur dépend de la manière dont vous le stockez, du nombre de cycles de chargement/déchargement et de la température de service du notebook.

## Chargement, entretien et maintenance de l'accumulateur



N'utilisez que des accumulateurs conçus pour votre notebook par Fujitsu Siemens Computers.

Ne laissez pas tomber les accumulateurs et veillez à ne pas endommager leur boîtiers (risque d'inflammation).

Si les accumulateurs sont défectueux vous ne devez plus les utiliser.

Ne touchez pas les contacts électriques des accumulateurs.

Les pôles négatif et positif d'un accumulateur ne doivent pas être reliés l'un à l'autre.

Les accumulateurs doivent être éliminés selon les dispositions locales en matière de déchets spéciaux.

Vous trouverez un complément d'information sur le temps de charge de l'accumulateur au chapitre "Caractéristiques techniques".

Pour charger l'accumulateur du notebook, branchez le notebook sur l'adaptateur d'alimentation.

Le temps de charge de l'accumulateur est fonction de son utilisation.

Assurez-vous que la température ambiante admissible du notebook reste dans la plage autorisée.

Vous pouvez prolonger la durée de vie de l'accumulateur en le déchargeant complètement avant de le recharger. Pour ce faire, laissez votre notebook sous tension en mode accumulateur. Lorsque la charge de l'accumulateur est faible, un avertissement acoustique retentit. Si vous ne branchez pas l'adaptateur d'alimentation dans les cinq minutes qui suivent le signal d'avertissement, votre notebook se met automatiquement hors tension.



Vous pouvez régler les fonctions d'économie d'énergie pour votre notebook sous *Démarrer* - (*Paramètres*) - *Panneau de configuration* - *Options d'énergie*.

### Stocker l'accumulateur

L'accumulateur doit être stocké idéalement dans un endroit sec et aux températures comprises entre 0°C et +30°C. Plus la température de stockage est basse, moins l'accumulateur se déchargera de lui-même.

Si vous stockez des accumulateurs pendant une longue période (au-delà de deux mois), l'état de charge devrait être d'environ 30%. Pour empêcher un déchargement complet, vérifiez régulièrement l'état de charge de l'accumulateur.

Pour pouvoir utiliser de manière optimale l'autonomie de charge de l'accumulateur, vous devez entièrement décharger l'accumulateur et ensuite le recharger.



Si vous n'utilisez pas les accumulateurs pendant une longue période, retirez-les du notebook. Ne gardez pas d'accumulateurs dans l'appareil !

### Surveiller l'état de charge

La surveillance de la capacité de l'accumulateur sous Windows s'effectue grâce à un compteur de charge de l'accumulateur qui se situe sur la barre de tâches. Si vous placez le curseur sur le symbole de l'accumulateur, vous voyez apparaître le niveau de charge de ce dernier.

### Monter et démonter un accumulateur



N'utilisez que des accumulateurs conçus pour votre notebook.

Lorsque vous montez ou démontez un accumulateur, ne forcez pas.

Ne laissez pas tomber les accumulateurs et veillez à ne pas endommager leur boîtiers (risque d'inflammation).

Ne touchez pas les contacts électriques des accumulateurs.

Les pôles négatif et positif d'un accumulateur ne doivent pas être reliés l'un à l'autre.

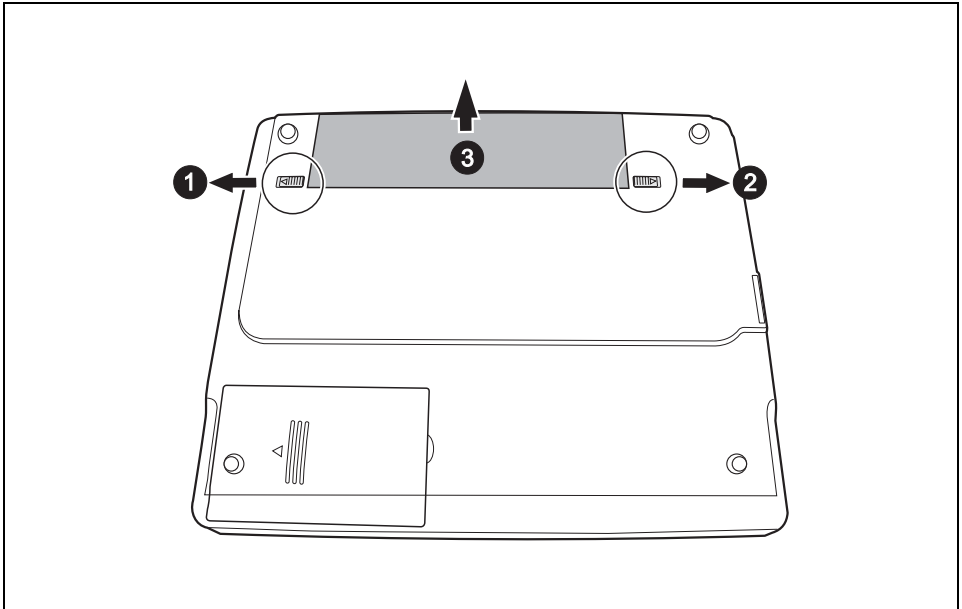
Si les accumulateurs sont défectueux vous ne devez plus les utiliser.

Les accumulateurs doivent être éliminés selon les dispositions locales en matière de déchets spéciaux.

Veillez à qu'aucun corps étranger ne pénètre dans le logement pour accumulateur.

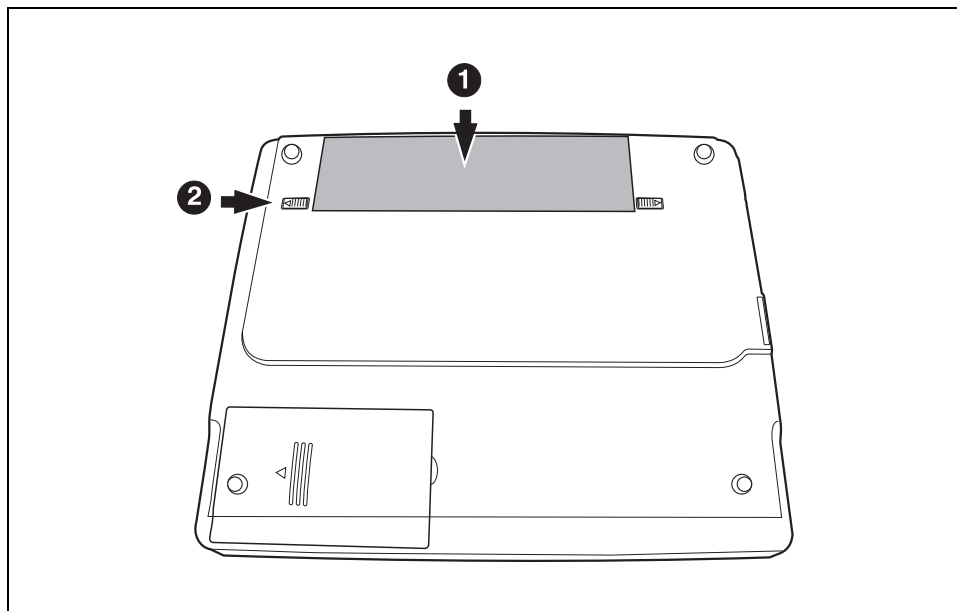
#### Démonter un accumulateur

- ▶ Mettez le notebook hors tension.
- ▶ Rabattez l'écran LCD sur la partie inférieure du notebook de manière à l'entendre s'encaster.
- ▶ Retirez la fiche secteur de l'adaptateur d'alimentation de la prise secteur.
- ▶ Débranchez tous les câbles connectés au notebook.
- ▶ Retournez le notebook et posez-le sur une surface stable, plane et propre. Le cas échéant, posez une serviette antidérapante sur cette surface afin d'éviter de griffer le notebook.



- ▶ Libérez la sécurité de l'accumulateur en glissant le curseur (1) dans le sens de la flèche jusqu'à la butée.
- ▶ Poussez le verrouillage de l'accumulateur (2) dans le sens de la flèche sans le relâcher.
- ▶ Sortez l'accumulateur du compartiment réservé à l'accumulateur (3).

### Monter l'accumulateur



- ▶ Insérez l'accumulateur dans le logement gauche, contacts électriques vers l'avant.
- ▶ Avancez l'accumulateur dans son logement jusqu'à l'entendre s'encaster (1).
- ▶ Poussez le levier (2) dans le sens de la flèche jusqu'à la butée.



## Utilisation des fonctions d'économie d'énergie

Si vous utilisez les fonctions d'économie d'énergie proposées par le notebook, il consommera moins d'énergie. Le notebook bénéficiera par conséquent d'une plus grande autonomie et son accumulateur devra être rechargé moins souvent.

Lorsque vous interrompez votre travail pendant quelque temps pour ensuite le reprendre, vous pouvez activer des options d'économie d'énergie comme, p. ex. *Standby* ou *Mise en veille prolongée*.

 i

Si vous êtes connecté à un réseau ou à Internet, nous vous déconseillons de basculer en mode d'économie d'énergie car votre connexion sera interrompue.

Si vous n'avez pas besoin du notebook pendant une longue période, désactivez d'abord le mode d'économie d'énergie et mettez ensuite le notebook hors tension.

Ne mettez jamais votre notebook hors tension lorsqu'il est en mode d'économie d'énergie. Lorsque le notebook est en mode d'économie d'énergie :

- Ne connectez aucun périphérique.
- Ne déconnectez pas le notebook des périphériques.
- Ne mettez pas le notebook sous tension aussi longtemps que l'accumulateur intégré est vide.
- Ne modifiez pas l'extension mémoire.
- N'insérez et ne retirez pas de carte PC Card.

Lorsque vous rabattez l'écran LCD, le notebook bascule automatiquement dans un mode d'économie d'énergie.

Vous pouvez activer les fonctions d'économie d'énergie dans le menu *Démarrer - Panneau de configuration - Performances et maintenance - Options d'alimentation*. Sous Windows *Hibernate mode* (repos) est le mode d'économie d'énergie réglé par défaut.

## Cartes PC Card

Un logement pour carte PC-Card (CardBus ou PCMCIA) permet d'utiliser une carte PC-Card de type II.



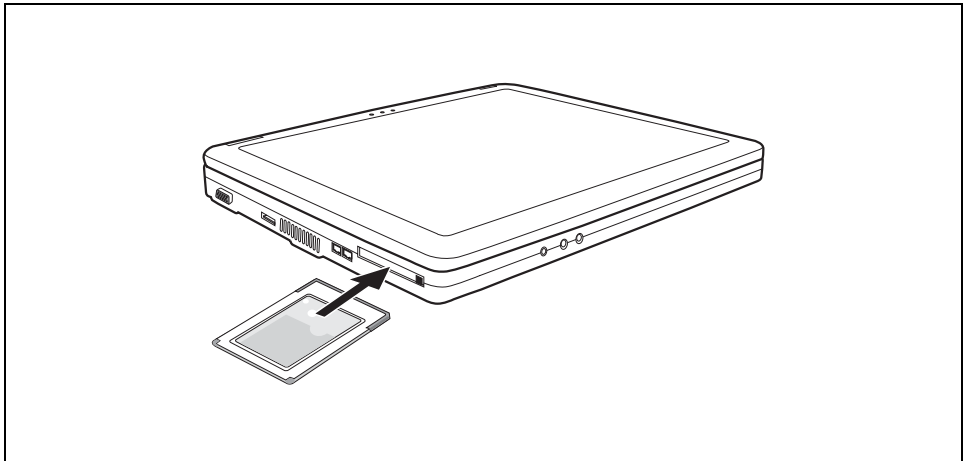
Lisez la documentation de la carte PC Card et respectez les consignes du fabricant.

Lorsque vous insérez ou retirez une carte PC Card, ne forcez pas.

Veillez à ce qu'aucun corps étranger ne pénètre dans le logement pour cartes PC Card.

### Insérer une carte PC Card

- ▶ Présentez la carte PC Card, contacts électriques vers l'avant, dans l'ouverture du logement. La face légendée de la carte PC Card doit être tournée vers le haut.



- ▶ Glissez précautionneusement la carte PC Card dans le logement jusqu'à l'entendre s'encaster.



Pour savoir comment installer les pilotes nécessaires, consultez la documentation relative à la carte PC Card.

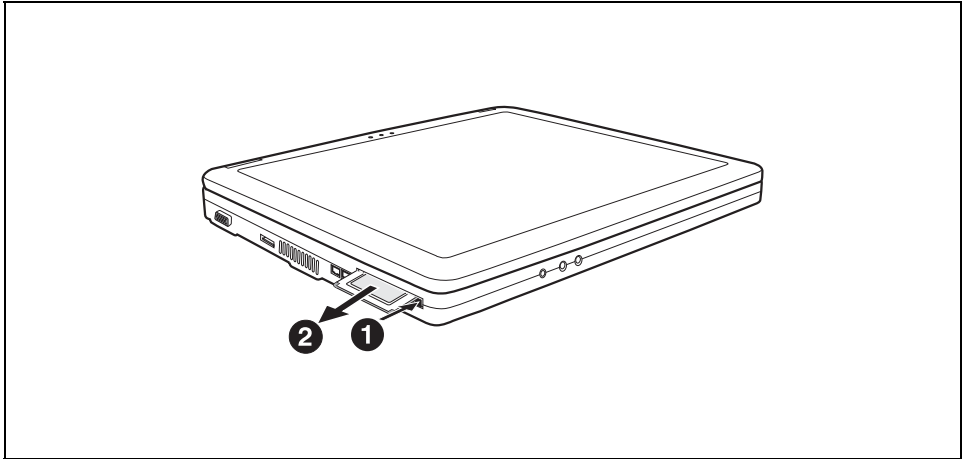
Lisez également les fichiers d'informations correspondants (les fichiers *\*.TXT*, *\*.DOC*, *\*.WRI*, *\*.HLP* ou *\*.PDF*, par exemple) sur le CD de pilotage et dans le manuel d'utilisation pour le système d'exploitation utilisé.

Vous pouvez enfoncer la touche d'éjection du logement pour carte PC Card dans le boîtier du notebook. Pour ce faire, appuyez sur la touche d'éjection jusqu'à ce qu'elle s'encastre. Vous éviterez ainsi que la carte PC-Card ne soit éjectée par inadvertance.

## Retirer la carte PC Card

Grâce à l'icône de la carte PC Card dans la barre de tâches, vous pouvez arrêter la carte PC Card :

- ▶ Cliquez avec le bouton gauche de la souris sur le symbole.
- ▶ Choisissez la carte PC Card que vous voulez arrêter et retirer.
- ▶ Appuyez sur la touche Entrée.



- ▶ Appuyez sur la touche d'éjection (1) de sorte que la carte PC Card ressorte légèrement du notebook. Si la touche d'éjection est enfoncée, vous devez d'abord la faire ressortir du boîtier du notebook. Pour ce faire, appuyez pour ce faire sur la touche d'éjection jusqu'à ce qu'elle ressorte.
- ▶ Retirez la carte PC Card du notebook (2).

## Lecteur de CD-Rom/DVD

A la livraison, votre notebook est équipé d'un lecteur de CD/DVD. Selon le modèle, votre notebook est équipé d'un lecteur combiné CDRW/DVD, d'un lecteur DVD+RW, d'un double lecteur DVD±RW ou d'un lecteur DVD multi-format compatible double couche.

Les lecteurs CD/DVD peuvent lire ou lire et graver différents CD ou DVD. Vous trouverez ci-dessous une description de chaque type de CD ou de DVD :

### CD-Rom

Abréviation pour : **C**ompact **D**isc - **R**ead **O**nly **M**emory. Un CD-Rom est un support optique d'informations capable de stocker un max. de 700 Moctets de données. Ces données ne peuvent être modifiées.

### CD-R

Abréviation pour : **Compact Disc Recordable**. Un CD-R est un support optique d'informations sur lequel vous ne pouvez graver qu'une seule fois un max. de 700 Moctets de données. Ces données ne peuvent plus être modifiées ensuite, mais être lues, quand vous voulez.

### CD-RW

Abréviation pour : **Compact Disc ReWriteable**. Un CD-RW est un support optique d'informations sur lequel vous pouvez graver un nombre virtuellement illimité de fois un max. de 700 Moctets de données. Cela signifie que vous pouvez effacer et modifier les données.

### DVD (DVD-ROM et DVD-Video)

Abréviation pour : **Digital Versatile Disc** ou **Digital Video Disc**. Un DVD est un support optique d'informations pouvant contenir un max. de 17 Goctets de données. Ces données ne peuvent être modifiées.

### DVD+R / DVD-R

Abréviation pour : **Digital Versatile Disc Recordable** ou **Digital Video Disc Recordable**. Un DVD+R ou un DVD-R est un support optique d'informations sur lequel vous ne pouvez graver qu'une seule fois un max. de 4,7 Goctets de données. Ces données ne peuvent plus être modifiées ensuite, mais être lues, quand vous voulez.



DVD+R et DVD-R sont des normes différentes. DVD+R et DVD-R ne peuvent être écrits que par les lecteurs, qui supportent le standard respectif.

### DVD+RW / DVD-RW

Abréviation pour : **Digital Versatile Disc** oder **Digital Video Disc + ReWriteable**. Un DVD+RW ou un DVD-RW est un support optique d'informations sur lequel vous pouvez graver un nombre virtuellement illimité de fois un max. de 4,7 Goctets de données. Cela signifie que vous pouvez effacer et modifier les données.



DVD+RW et DVD-RW sont des normes différentes. DVD+RW et DVD-RW ne peuvent être écrits que par les lecteurs, qui supportent le standard respectif.

### DVD+R DL (Double Layer – double couche)

Abréviation pour : **Digital Versatile Disc Recordable Double Layer** ou **Digital Video Disc Recordable Double Layer**. Un DVD+R DL est un support optique d'informations sur lequel vous ne pouvez graver qu'une seule fois un max. de 8,5 Goctets de données. Ces données ne peuvent plus être modifiées ensuite, mais être lues, quand vous voulez.

## Lecteur combiné CDRW / DVD



Le lecteur combiné CDRW / DVD appartient à la catégorie des appareils de classe laser 1 conformes à la norme IEC 60825-1.

Il renferme une diode électroluminescente (DEL) qui produit dans certaines circonstances un rayon laser plus puissant que le rayon d'un appareil de classe laser 1.

Fixer ce rayon des yeux est dangereux.

Ne retirez pas conséquent aucun élément du boîtier du lecteur.

Avec le lecteur combiné CDRW / DVD, vous pouvez lire tous les types de CD/DVD cités ci-dessus. Vous pouvez aussi graver des CD-R et des CD-RW.

Demandez conseil dans un magasin spécialisé si vous ne savez pas quel type de CD ou de DVD est le mieux adapté à vos besoins, p. ex. la sauvegarde de données, l'enregistrement de films, la stockage de photos, etc.

## Lecteur double DVD±RW



Le lecteur double DVD±RW appartient à la catégorie des appareils de classe laser 1 conformes à la norme IEC 60825-1.

Il renferme une diode électroluminescente (DEL) qui produit dans certaines circonstances un rayon laser plus puissant que le rayon d'un appareil de classe laser 1.

Fixer ce rayon des yeux est dangereux.

Ne retirez pas conséquent aucun élément du boîtier du lecteur.

Avec le lecteur double DVD±RW, vous pouvez lire tous les types de CD/DVD cités ci-dessus. Vous pouvez aussi graver des CD-R, des CD-RW, des DVD+R, des DVD+RW, des DVD-R et des DVD+RW.

Demandez conseil dans un magasin spécialisé si vous ne savez pas quel type de CD ou de DVD est le mieux adapté à vos besoins, p. ex. la sauvegarde de données, l'enregistrement de films, la stockage de photos, etc.

## Lecteur DVD multi-format compatible double couche



Le lecteur DVD multi-format compatible double couche est un appareil de classe laser 1 conforme à la norme IEC 60825-1.

Il renferme une diode électroluminescente (DEL) qui, le cas échéant, produit un rayon laser plus puissant que celui d'un appareil de classe laser 1.

Fixer ce rayon des yeux est dangereux.

Ne retirez pas conséquent aucun élément du boîtier du lecteur.

Le lecteur DVD multi-format compatible double couche vous permet de lire tous les supports de données optiques cités plus haut. Vous pouvez aussi graver des CD-R, CD-RW, DVD+R, DVD+RW, DVD-R, DVD-RW et DVD+R DL.

Demandez conseil dans un magasin spécialisé si vous ne savez pas quel type de CD ou de DVD est le mieux adapté à vos besoins, p. ex. la sauvegarde de données, l'enregistrement de films, la stockage de photos, etc.

## Manipuler les CD/DVD



Respectez les consignes suivantes lorsque vous manipulez des CD/DVD :

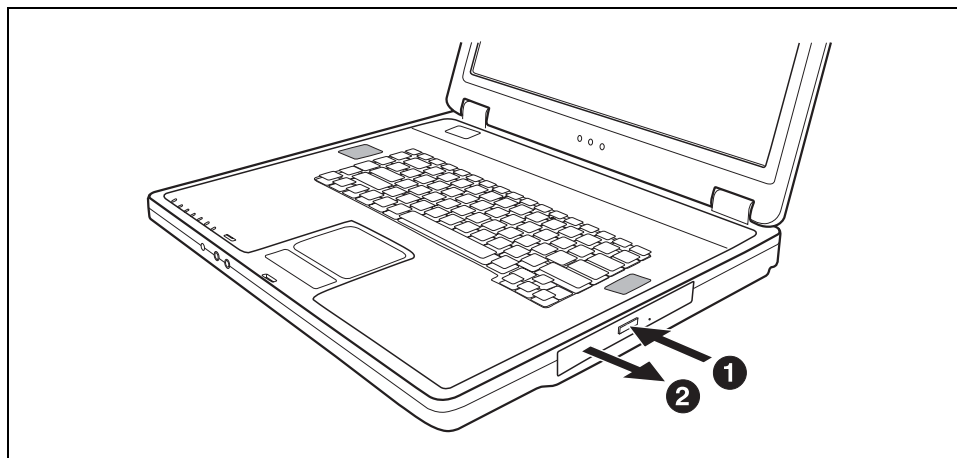
- Ne touchez jamais la surface d'un CD/DVD. Prenez uniquement le CD/DVD par les bords !
- Conservez toujours les CD/DVD dans leur pochette. Vous éviterez ainsi que les CD/DVD ne s'empoussièrent et ne soient griffés ou endommagés d'une autre manière.
- Protégez les CD/DVD de la poussière, des vibrations mécaniques et des rayons directs du soleil !
- Ne conservez pas les CD/DVD dans des endroits trop chauds ou trop humides.



De manière à pouvoir exploiter de façon optimale la vitesse de gravure, utilisez des CD vierges portant la mention "Multispeed" ou "High Speed".

## Introduire ou ôter un CD/DVD

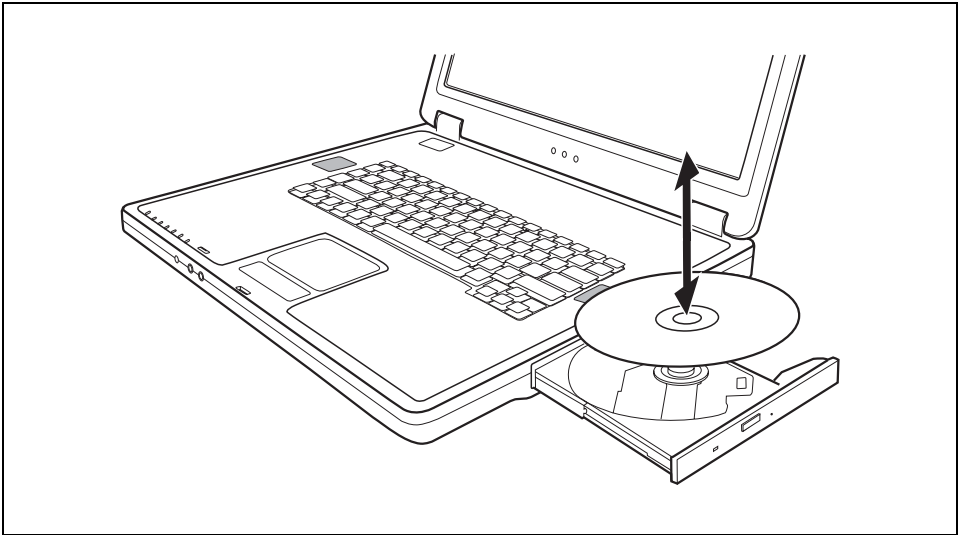
Le notebook doit être mis sous tension.



- ▶ Appuyez sur le bouton d'introduction/d'éjection.

Le tiroir du lecteur s'ouvre.

- ▶ Retirez complètement le tiroir du lecteur.



- ▶ Posez le CD/DVD dans le tiroir du lecteur, face légendée vers le haut.
- ou
- ▶ Retirez le CD/DVD éventuellement en place.
  - ▶ Repoussez le tiroir jusqu'à l'entendre s'encaster.

#### **Extraction manuelle (extraction d'urgence)**

En cas de panne de courant ou de défaillance du lecteur, vous pouvez ouvrir le tiroir du CD/DVD manuellement.

- ▶ Mettez le notebook hors tension.
- ▶ Enfoncez fermement une tige métallique ou un fil (un trombone, p. ex.) dans l'ouverture réservée à l'extraction manuelle (voir chapitre "Face avant").

Le tiroir du lecteur est débloqué. Vous pouvez à présent retirer le tiroir du lecteur.

### Codes régionaux pour DVD vidéos et lecteurs DVD

Les DVD vidéos et les lecteurs DVD (comme, p. ex., le lecteur de DVD de votre notebook) sont dotés en principe d'un code régional. Les codes régionaux du DVD vidéo et du lecteur DVD doivent être identiques de manière à pouvoir permettre la lecture d'un DVD vidéo.

Il existe six codes régionaux différents :

- Code régional 1 : USA et Canada
- Code régional 2 : Egypte, Europe, Japon, Afrique du Sud et Proche-Orient
- Code régional 3 : Asie du Sud-Est (notamment Hong Kong, Indonésie, Philippines, Corée du Sud, Taiwan)
- Code régional 4 : Australie, Nouvelle Zélande, zone du Pacifique sud-est, Amérique Centrale et Amérique du Sud, les Caraïbes
- Code régional 5 : Afrique (à l'exception de l'Afrique du Sud), Inde et les Etats de l'ex-URSS
- Code régional 6 : Chine

Le lecteur de DVD de votre notebook supporte la fonction RPC-II (Phase II System of Regional Playback Control). Cette fonction permet à l'utilisateur final de modifier jusqu'à cinq fois le code régional du lecteur pour lire des DVD vidéos. Le code régional sélectionné en dernier lieu sera définitif et ne pourra plus être modifié.



Lorsqu'un DVD vidéo doit pouvoir être lu dans toutes les régions, il est doté du code régional 0.

Avant d'acheter un DVD vidéo, vérifiez que le code régional du DVD vidéo est identique au code régional réglé pour le lecteur de DVD de votre notebook.

### Adapter la fonction AutoPlay du lecteur de CD/DVD

Windows XP utilise la fonction AutoPlay. Cela signifie que vous pouvez décider dans Windows XP de quelle manière seront traités les différents types de CD ou de DVD.

Vous pouvez régler la fonction AutoPlay du lecteur de CD/DVD en fonction de vos besoins, p. ex., de charger automatiquement Media Player lorsque vous insérez un CD audio et de commencer automatiquement la lecture de ce CD audio.

Procédez comme décrit ci-dessous :

- ▶ Cliquez sur le menu *Démarrer* puis sur *Poste de travail*.

La fenêtre *Poste de travail* apparaît.

- ▶ Choisissez l'icône CD/DVD à modifier et cliquez dessus avec le bouton droit de la souris ou de la surface tactile.

Un menu contextuel apparaît.

- ▶ Cliquez sur *Propriétés*.
- ▶ Cliquez sur l'onglet *AutoPlay*.
- ▶ Adaptez la fonction AutoPlay de vos besoins.



Veillez à sélectionner l'action appropriée pour chaque type de contenu du CD/DVD et à valider ce choix avec *Appliquer*.



## Régler le volume

► Réglez le volume souhaité avec la combinaison de touches **Fn** + **F3** ou **Fn** + **F4**.

ou

► Choisissez dans *Démarrer - Programmes - Accessoires - Multimédia* l'entrée *Réglage volume* pour régler le volume dans Windows.

## Modem 56K intégré

Le modem 56K intégré supporte toutes les applications de transmission de données telles que :

- Mode modem : téléchargements rapides de max. 56.000 bits/s (V.9x). compatible en amont avec les modems V.34.
- Mode télécopie : envoi et réception de max. 14.400 bits/s
- adaptation aisée au pays d'utilisation par programme

Le modem satisfait à la directive UE 91/263/EEC (terminaux de télécommunication) et a été contrôlé conformément à la directive TBR-21.

Le modem peut être utilisé dans les pays suivants :

Signalisation multifréquence (MFW)

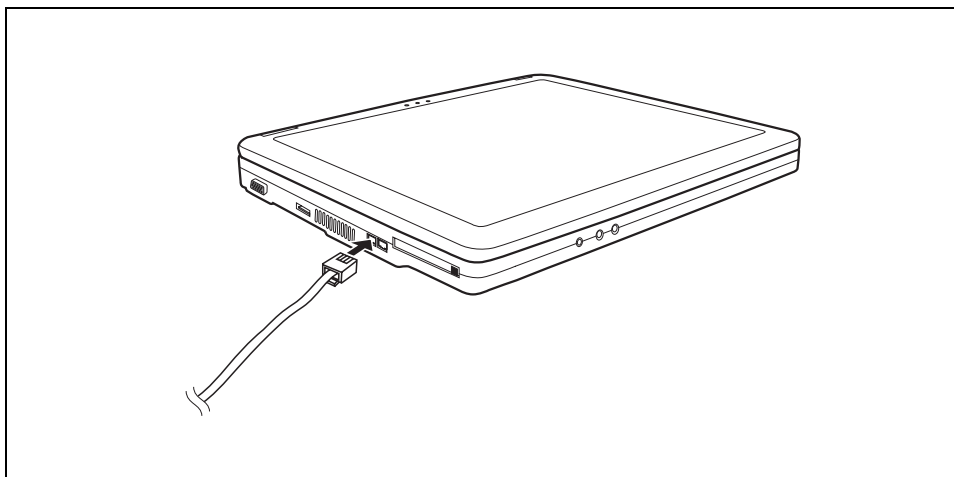
Allemagne, Autriche, Belgique, Danemark, Espagne, Finlande, France, Grande-Bretagne, Grèce, Irlande, Islande, Italie, Luxembourg, Norvège, Pays-Bas, Portugal, Suède et Suisse.

Signalisation par impulsions (IWW) :

Belgique, France, Italie et Pays-Bas.

Et également en : Afrique du Sud, Hongrie, Pologne et Slovénie.

## Brancher le modem du notebook sur la prise téléphonique



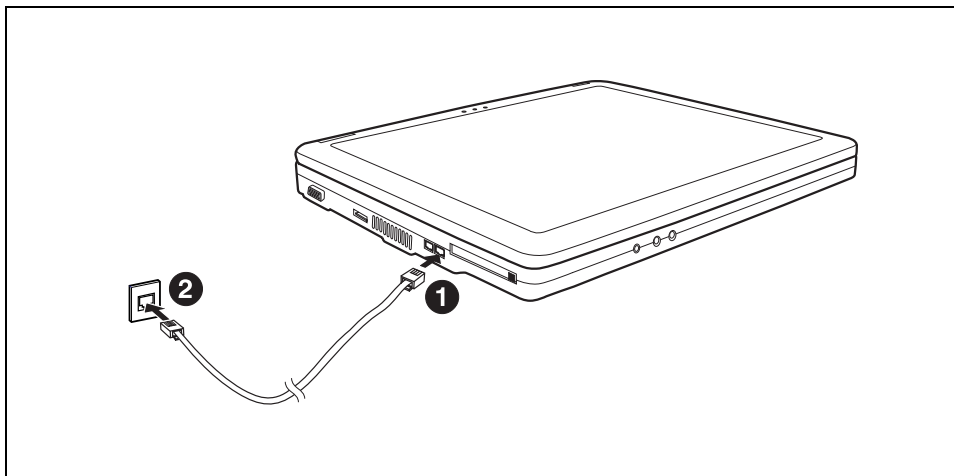
- ▶ Branchez le câble du modem sur l'adaptateur téléphonique spécifique à votre pays.
- ▶ Connectez le câble du modem au port modem du notebook.
- ▶ Connectez le câble modem à votre prise téléphonique.



N'oubliez pas que la ligne téléphonique ou la ligne de données est occupée lorsque votre modem est raccordé à une prise téléphonique et que vous ne pouvez pas dans ce cas utiliser votre téléphone. Retirez la fiche modem de la prise téléphonique lorsque vous avez refermé une session Internet ou que la télécopie est passée puis rebranchez la ligne téléphonique.

## Ethernet et LAN

Le composant LAN interne de votre notebook supporte Ethernet LAN (10/100 Mbps). Le module LAN vous permet d'établir une connexion avec un réseau local (LAN = Local Area Network).



- ▶ Connectez le câble LAN au port LAN du notebook (1).
- ▶ Connectez le câble du LAN à votre port réseau (2).



Votre administrateur réseau peut vous aider à configurer et utiliser les connexions LAN.

## Wireless LAN (en option)



Le montage d'un module Wireless LAN non agréé par Fujitsu Siemens Computers GmbH annule les homologations (CE!) accordées pour cet appareil.

- ▶ Appuyez sur la combinaison de touches **[Fn] + [F1]** pour activer ou désactiver le composant radio.

Le voyant Wireless LAN  s'allume en vert lorsque le composant radio est activé.



Vous trouverez d'autres informations plus détaillées dans l'aide en ligne proposée pour votre logiciel Wireless LAN et dans le manuel "Wireless LAN". Vous trouverez ce manuel au format PDF sur le CD/DVD "User Documentation" ou "Drivers & Utilities".



---

# Fonctions de sécurité

Votre notebook dispose de différentes fonctions de sécurité qui vous permettent de protéger votre système et vos données personnelles contre tout accès non autorisé.

Dans ce chapitre, vous apprendrez à utiliser ces fonctions et vous découvrirez leurs avantages.



N'oubliez pas que, dans certains cas, p.ex. lorsque vous oubliez votre mot de passe, vous-même n'aurez plus accès non plus à votre système et à vos données. Respectez par conséquent les consignes suivantes :

- Sauvegardez vos données à intervalles réguliers sur des supports de données externes, p. ex. des disques durs externes, des CD ou des DVD.
- Pour certaines fonctions de sécurité, vous devez attribuer des mots de passe. Prenez note des mots de passe et conservez-les en lieu sûr.

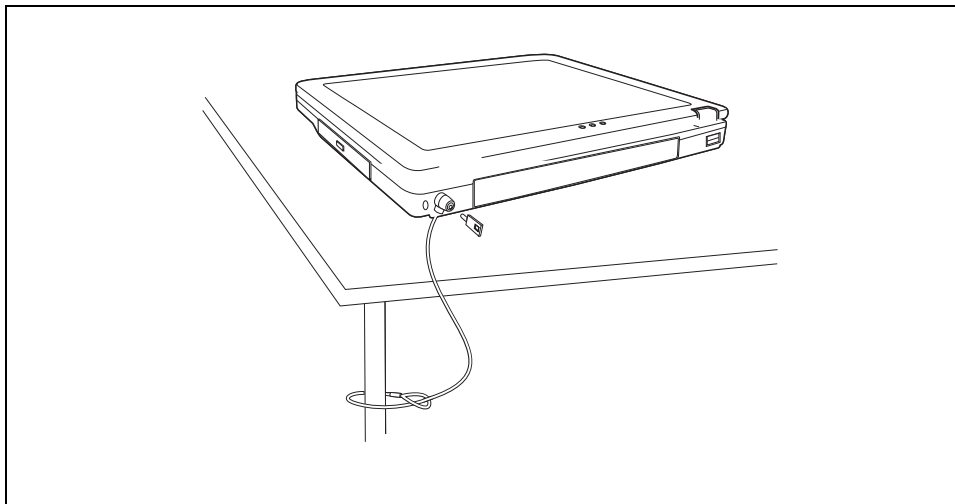
Si vous oubliez les mots de passe, vous devrez vous adresser à notre Help Desk. L'effacement des mots de passe n'est pas couvert par la garantie et sera donc facturé.

## Bref aperçu des fonctions de sécurité

Fonction de sécurité	Type de protection	Préparation
Kensington Lock	Mécanique	Placer le Kensington MicroSaver (accessoire) et le verrouiller
Protection du BIOS par mot de passe	Protection par mot de passe de l' <i>Utilitaire Setup du BIOS</i> et du système d'exploitation. Le mot de passe Administrateur se compose de max. huit caractères alphanumériques.	Dans l' <i>Utilitaire Setup du BIOS</i> , attribuer un mot de passe Administrateur et activer, le cas échéant, la protection par mot de passe pour le système d'exploitation.

## Utiliser le Kensington Lock

Le Kensington MicroSaver, un câble en acier solide, vous permet de protéger votre notebook contre le vol. Votre notebook est d'ailleurs équipé d'un dispositif destiné au Kensington MicroSaver. Le Kensington MicroSaver est un accessoire disponible en option.



- Placez le Kensington MicroSaver dans l'ouverture correspondante (1) de votre notebook.

## Installer une protection par mot de passe dans l'Utilitaire Setup BIOS



Avant d'utiliser les différentes possibilités de protection par mot de passe dans l'*Utilitaire Setup du BIOS* pour sécuriser vos données, respectez les remarques suivantes :

- Il est essentiel de noter votre mot de passe administrateur. Si vous oubliez votre mot de passe administrateur, vous ne pourrez plus accéder à l'*Utilitaire Setup du BIOS* et/ou à votre système.  
L'effacement du mot de passe n'est pas couvert par la garantie et sera donc facturé.
- Sauvegardez vos données sur des supports de données externes à intervalles réguliers.



Si vous avez ouvert ce manuel d'utilisation à l'écran, nous vous recommandons d'imprimer les instructions suivantes. Vous ne pourrez pas, en effet, appeler ces instructions à l'écran lorsque vous créez le mot de passe.

Grâce au mot de passe administrateur, vous empêchez le démarrage non autorisé de l'*Utilitaire Setup du BIOS* et/ou l'accès au système d'exploitation.

Le mot de passe se compose de huit caractères max. Vous pouvez utiliser tous les caractères alphanumériques sans distinction des majuscules et des minuscules.



L'appel et l'utilisation de l'*Utilitaire Setup du BIOS* sont décrits au chapitre "Configuration système dans l'Utilitaire Setup BIOS".

### Entrer le mot de passe administrateur

- ▶ Appelez l'*Utilitaire Setup du BIOS*.
- ▶ Sélectionnez dans le menu *Startup* l'entrée *Boot Password* et appuyez sur la touche Entrée.
- ▶ Entrez le mot de passe dans la zone *Enter new Power On Password* et appuyez sur la touche Entrée.

Avec *Verify new Power On Password*, vous êtes invité à valider le mot de passe.

- ▶ Tapez le mot de passe encore une fois et appuyez sur la touche Entrée.
- ▶ Activez la zone *Enable Password to Power On* avec la barre d'espace pour empêcher le démarrage non autorisé du système d'exploitation à l'aide du mot de passe administrateur.
- ▶ Choisissez l'option *OK* et appuyez sur la touche Entrée.

Si vous ne voulez pas modifier d'autres réglages, vous pouvez quitter l'*Utilitaire Setup du BIOS*.

- ▶ Choisissez dans le menu *Exit* l'option *Save Changes and Exit*.
- ▶ Choisissez l'option *OK* et appuyez sur la touche Entrée.

Le notebook redémarre et le nouveau mot de passe entre en vigueur.

### Changer le mot de passe administrateur

- ▶ Appelez l'*Utilitaire Setup du BIOS* et choisissez le menu *Startup - Boot Password*.
- ▶ Pour modifier le mot de passe, procédez de la même manière que lorsque vous avez attribué le mot de passe.

Vous pouvez uniquement modifier le mot de passe administrateur si vous vous êtes connecté avec le mot de passe administrateur.

### Supprimer le mot de passe administrateur

Pour supprimer le mot de passe administrateur sans en créer de nouveau, procédez comme suit :

- ▶ Appelez l'*Utilitaire Setup du BIOS*.
- ▶ Choisissez le menu *Startup - Boot Password* et appuyez sur la touche Entrée.
- ▶ Entrez le mot de passe dans la zone *Enter old Power On Password* et appuyez sur la touche Entrée.
- ▶ Validez les zones *Enter new Power On Password* et *Verify new Power On Password* avec la touche Entrée.
- ▶ Choisissez l'option *OK* et appuyez sur la touche Entrée.



Pour rendre la protection par mot de passe inopérante, les deux zones doivent être désactivées.

- ▶ Choisissez dans le menu *Exit* l'option *Save Changes and Exit*.
- ▶ Choisissez l'option *OK* et appuyez sur la touche Entrée.

Le notebook redémarre et le mot de passe administrateur est supprimé.



---

# Connecter des périphériques



Respectez en tout cas les consignes de sécurité du chapitre "Remarques importantes" avant de connecter des périphériques au notebook ou de les déconnecter du notebook.

Lisez toujours la documentation relative au périphérique, que vous voulez brancher.

Ne branchez ou ne débranchez jamais de câbles pendant un orage.

Ne tirez jamais sur le câble lorsque vous le débranchez ! Saisissez toujours la fiche.

Respectez l'ordre décrit ci-après lorsque vous connectez des périphériques au notebook ou lorsque vous les en déconnectez :

## **Connecter des appareil au notebook**

1. Mettre hors tension le notebook et tous les périphériques.
2. Retirer des prises la fiche secteur du notebook et de tous les appareils concernés.
3. Débranchez les câbles pour tous les périphériques en respectant les consignes données.
4. Enfichez tous les fiches secteur dans les prises de courant.

## **Déconnecter des appareils du notebook**

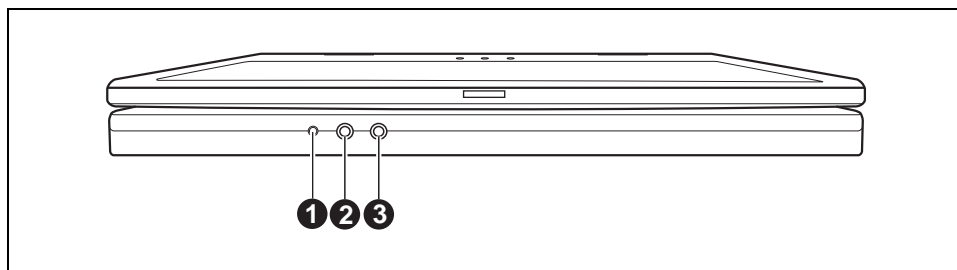
1. Mettre hors tension le notebook et tous les périphériques.
2. Retirer des prises la fiche secteur du notebook et de tous les appareils concernés.
3. Débranchez les câbles pour tous les périphériques en respectant les consignes données.



Certains périphériques externes nécessitent l'installation et l'aménagement de logiciels spécifique (par exemple, le programme pilote). Pour plus d'information consultez la documentation pour le périphérique et le système d'exploitation.

## Ports

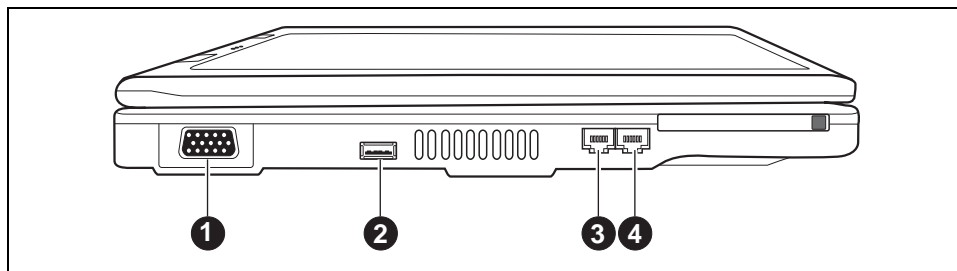
### Ports sur la face avant



1 = Port SPDIF / port écouteurs  
2 = Line-In

3 = Port microphone

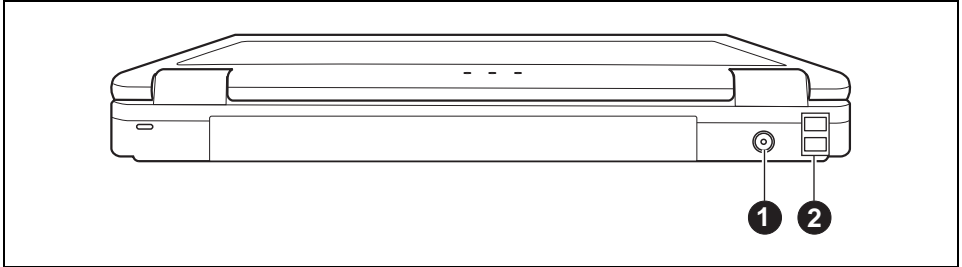
### Ports sur le côté gauche



1 = Port moniteur  
2 = Port USB

3 = Port modem  
4 = Port LAN

## Ports à l'arrière



1 = Prise de tension continue (DC IN)

2 = Ports USB

**i**

Certains périphériques externes nécessitent l'installation et l'aménagement de logiciels spécifique (par exemple, le programme pilote). Pour plus d'information consultez la documentation pour le périphérique et le système d'exploitation.

## Connecter un moniteur externe

Vous pouvez connecter un moniteur externe à votre notebook.

- ▶ Mettez le notebook et le moniteur externe hors tension.
- ▶ Connectez le câble de données du moniteur externe dans la prise VGA de votre notebook.

**i**

Pour raccorder un moniteur analogique, vous devez d'abord brancher l'adaptateur écran fourni sur la prise VGA de votre notebook.

- ▶ Mettez d'abord le moniteur externe sous tension puis le notebook.

La combinaison de touches **Fn** + **F5** vous permet de passer du moniteur externe à l'écran LCD du notebook et inversement.

Vous pouvez afficher simultanément la même image sur le moniteur externe et sur l'écran LCD du notebook.

### Régler la fréquence de régénération pour votre moniteur externe

Il est important de choisir le bon réglage de la fréquence de régénération pour éviter un scintillement du moniteur.

- ▶ Choisissez dans le menu *Démarrer - Panneau de configuration - Apparence et thèmes - Affichage - Paramètres - Avancé - Affichage* le type d'écran.
- ▶ Sélectionnez à présent l'onglet *Adaptateur*.
- ▶ Adaptez la fréquence de régénération puis cliquez sur *Appliquer*.



Le réglage d'une fréquence de régénération trop élevée est susceptible d'endommager votre moniteur. Consultez la documentation fournie avec votre moniteur pour connaître la fréquence de régénération maximale.

## Connecter des périphériques USB

Vous pouvez brancher sur les ports USB des périphériques qui sont également équipés d'un port USB (p. ex. une imprimante, un scanner ou un modem).



Les périphériques USB supportent le remplacement à chaud (hot-plug). Par conséquent, les câbles des périphériques USB peuvent être branchés et débranchés sans qu'il soit nécessaire d'éteindre l'appareil.

Avec l'USB 1.x, le débit max. est de 12 Mbits/s.

Avec l'USB 2.x, le débit peut atteindre 480 Mbits/s.

Vous trouverez d'autres informations dans la documentation fournie avec les périphériques USB.

- ▶ Connectez le câble de données au périphérique.
- ▶ Connectez le câble de données sur un port USB du notebook.



### Pilotes

Certains périphériques USB sont automatiquement reconnus et installés par votre système d'exploitation. Les appareils plus récents doivent cependant être installés à partir du CD/DVD fourni avec l'appareil. Respectez impérativement les consignes données pendant l'installation.

## Connecter des appareils audio externes

### Port microphone/Line-In

Le port microphone vous permet de connecter un microphone externe à votre notebook.

### Port écouteurs/Haut-parleurs externes

Le port écouteurs vous permet de connecter soit des écouteurs soit des haut-parleurs externes à votre notebook.

### Régler le volume

► Réglez le volume souhaité avec la combinaison de touches **Fn** + **F3** ou **Fn** + **F4**.

ou

► Choisissez dans *Démarrer - Programmes - Accessoires - Multimédia* l'entrée *Réglage volume* pour régler le volume dans Windows.



---

# Démontage et montage de composants lors de la maintenance



Toute réparation du notebook doit être exécutée exclusivement par du personnel qualifié. Une ouverture non autorisée ou des réparations non conformes mettent un terme à la garantie et peuvent constituer un danger considérable pour l'utilisateur (choc électrique, risque d'incendie).

Après en avoir convenu avec la hotline/le help desk, vous pouvez démonter et remonter vous-même les composants décrits dans ce chapitre.

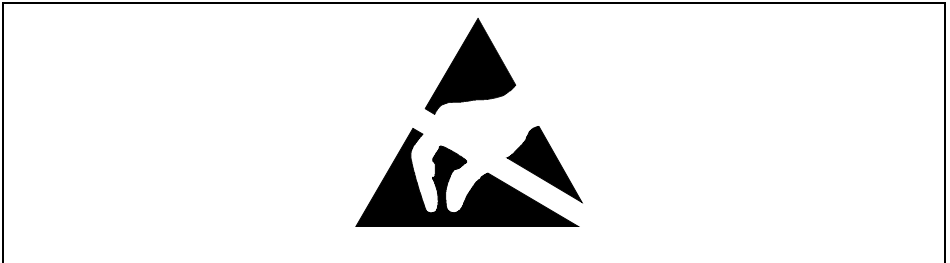


Si vous démontez et remontez des composants vous-même sans en avoir convenu avec la hotline/le help desk, la garantie de votre notebook s'éteint.

## Remarques pour le montage et le démontage des cartes et des composants

- Mettez votre notebook hors tension et débranchez la fiche secteur de la prise de courant.
- Démontez l'accumulateur.
- Manipulez avec précaution les mécanismes de verrouillage de la batterie et d'autres composants.
- N'utilisez jamais d'objets tranchants tels, p. ex., un tournevis, une paire de ciseaux ou un couteau comme levier pour retirer des caches.

Les cartes constituées de composants à risque électrostatique (ESD = Electrostatic Sensitive Devices) sont signalées par l'étiquette ci-contre :



Lors de la manipulation de cartes ESD, respectez les consignes suivantes :

- Vous devez vous décharger de l'électricité statique (en touchant un objet relié à la terre, par exemple) avant de manipuler les cartes.
- Les appareils et outils utilisés doivent être dépourvus de toute charge statique.
- Débranchez les câbles avant de connecter ou de déconnecter les cartes.
- Manipulez les cartes en les tenant uniquement par leurs bords.
- Evitez de toucher les broches ou les circuits d'une carte.

## Monter et démonter un accumulateur

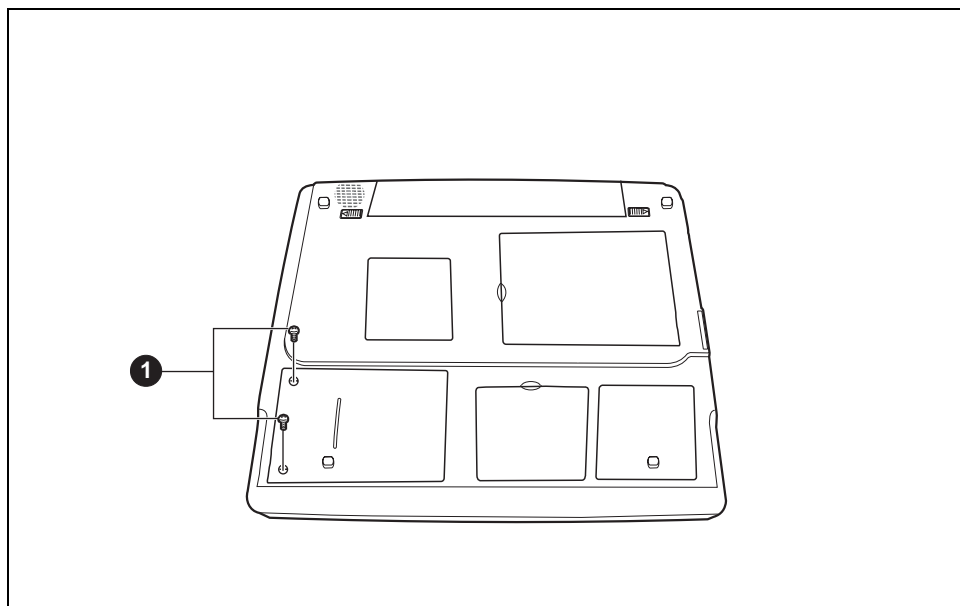


Pour démonter et remonter l'accumulateur, lisez le chapitre "Travailler avec le notebook", section "Monter et démonter un accumulateur".

## Monter et démonter un disque dur

### Démonter le disque dur

- ▶ Mettez votre notebook hors tension et débranchez la fiche secteur de la prise de courant.
- ▶ Rabattez l'écran LCD jusqu'à l'enclenchement.
- ▶ Débranchez tous les câbles connectés au notebook.
- ▶ Retournez le notebook et posez-le sur une surface stable, plane et propre. Le cas échéant, posez une serviette antidérapante sur cette surface afin d'éviter de griffer le notebook.
- ▶ Démontez l'accumulateur (voir "Monter et démonter un accumulateur").



- ▶ Otez les vis (1).
- ▶ Retirez le cache du notebook.
- ▶ Desserrez ensuite la vis du disque dur.
- ▶ Retirez le disque dur à l'aide du dispositif d'extraction vers la gauche.
- ▶ Sortez le disque de son logement.



### Monter un disque dur

- ▶ Placez le disque dur dans son logement.
- ▶ Poussez le disque dur à l'aide du dispositif d'extraction vers la droite.
- ▶ Fixez la vis sur le disque dur.
- ▶ Placez le cache dans son logement.
- ▶ Fixez le cache à l'aide des vis (1).
- ▶ Remontez l'accumulateur (voir "Monter et démonter un accumulateur").
- ▶ Remettez le notebook correctement en place sur une surface plane.
- ▶ Branchez à nouveau les câbles préalablement déconnectés.

### Extension mémoire

En fonction de sa configuration, votre notebook est équipé d'une mémoire vive de 256 -1 Go. S'il n'est pas équipé de modules mémoire, le notebook ne démarre pas puisqu'aucune mémoire vive fixe n'est montée.

### Monter/démonter les modules d'extension mémoire

Si la hotline/le help desk vous invite à démonter et monter vous-même le module d'extension mémoire, procédez comme suit :



Respectez les instructions données dans le chapitre "Remarques importantes".

Lorsque vous montez ou démontez des modules d'extension mémoire, le notebook doit être hors tension et ne peut pas se trouver en mode Suspend.

N'utilisez que des extensions mémoires conçues pour votre notebook.

Lorsque vous montez ou retirez un module mémoire, ne forcez pas.

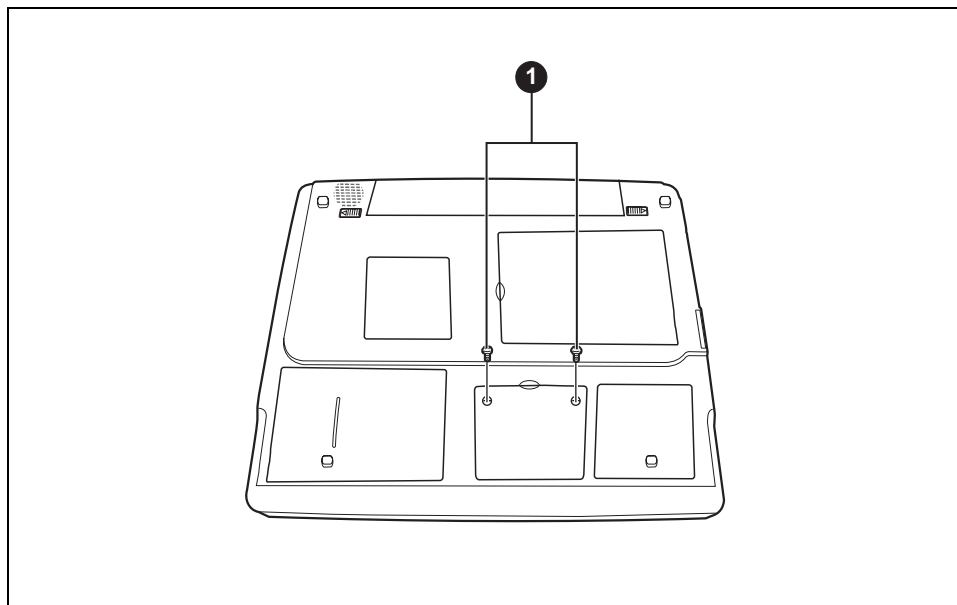
Veillez à ce qu'aucun corps étranger ne pénètre dans le logement réservé à l'extension mémoire.

En cours de fonctionnement, certains composants peuvent devenir très chauds (p. e. le radiateur du processeur). Pour des raisons de sécurité nous vous recommandons d'attendre une heure après d'éteindre le notebook, avant vous montez ou démontez les modules d'extension mémoire. Le risque de brûlure est réel !

Certains composants équipés d'éléments sensibles à l'électricité statique étant accessibles, respectez les instructions de la section "Remarques pour le montage et le démontage des cartes et des composants" du chapitre "Remarques importantes".

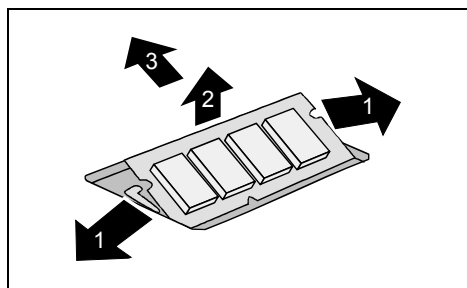
- ▶ Mettez le notebook hors tension.
- ▶ Rabattez l'écran LCD sur la partie inférieure du notebook de manière à l'entendre s'encaster.
- ▶ Retirez la fiche secteur de l'adaptateur d'alimentation de la prise secteur.
- ▶ Débranchez tous les câbles connectés au notebook.
- ▶ Retournez le notebook et posez-le sur une surface stable, plane et propre. Le cas échéant, posez une serviette antidérapante sur cette surface afin d'éviter de griffer le notebook.
- ▶ Démontez l'accumulateur (voir "Travailler avec le notebook" – "Démonter un accumulateur").

### Enlever le cache



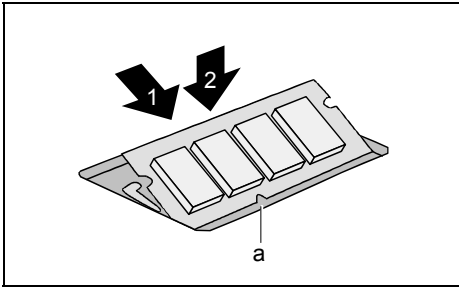
- ▶ Otez les vis (1).
- ▶ Retirez le cache du notebook.

### Démonter un module mémoire



- ▶ Ecartez précautionneusement les deux étriers (1).  
Le module d'extension mémoire est libéré (2).
- ▶ Retirez le module de mémoire dans le sens de la flèche du logement (3).

### Monter le module mémoire



- ▶ Insérez l'extension mémoire dans son logement, contacts électriques et l'encoche (a) vers l'avant (1).
- ▶ Rabattez précautionneusement le module d'extension mémoire (2) jusqu'à l'entendre s'encastrer.

### Fixer le cache

- ▶ Placez le cache dans son logement.
- ▶ Fixez le couvercle à l'aide des vis.
- ▶ Remontez l'accumulateurs (voir le chapitre "Travailler avec le notebook" la section "Monter l'accumulateur").
- ▶ Remettez le notebook correctement en place sur une surface plane.
- ▶ Branchez à nouveau les câbles préalablement déconnectés.



---

# Configuration système dans l'Utilitaire Setup BIOS

Dans l'*Utilitaire Setup du BIOS*, vous pouvez configurer les fonctions système et régler la configuration matérielle du notebook.

À la livraison, le notebook fonctionne avec les réglages standard. Vous pouvez modifier ces réglages dans les menus de l'*Utilitaire Setup du BIOS*. Les changements seront opérants dès que vous quitterez l'*Utilitaire Setup du BIOS*.

L'*Utilitaire Setup du BIOS* propose les menus suivants :

<i>Startup</i> :	pour les réglages système tels que l'heure, la date et des mots de passe
<i>Chipset</i> :	définir la mémoire partagée (Shared Memory) pour VGA
<i>Boot</i> :	pour la configuration de la séquence de démarrage
<i>Exit</i> :	pour quitter l' <i>Utilitaire Setup du BIOS</i>

## Démarrer l'Utilitaire Setup BIOS

- ▶ Redémarrez le notebook (mettre hors/sous tension ou redémarrage du système d'exploitation).

Au démarrage, le message suivant ou un message similaire apparaît brièvement à l'écran :

<F2> BIOS Setup    <F12> Boot Menu

- ▶ Lorsque ce message apparaît à l'écran, appuyez sur la touche **F2**.



Si un mot de passe est attribué :

- ▶ Tapez le mot de passe et appuyez sur la touche Entrée.

Si vous avez oublié le mot de passe, adressez-vous à votre administrateur système ou contactez notre service technique.

## Utiliser l'Utilitaire Setup BIOS

- ▶ Sélectionnez au moyen des touches fléchées **←** ou **→** le menu dans lequel vous souhaitez effectuer des réglages et appuyez sur la touche Entrée.

Le menu apparaît.

- ▶ Sélectionnez au moyen des touches fléchées **↑** ou **↓** la zone que vous voulez modifier.
- ▶ Appuyez sur la touche Entrée.
- ▶ Appuyez sur la touche **Echap** pour quitter le menu sélectionné.
- ▶ Notez les entrées modifiées (dans le manuel, par exemple).

### Quitter l'Utilitaire Setup BIOS

Pour quitter l'*Utilitaire Setup du BIOS*, vous choisissez le menu *Exit* dans la barre de menus. Vous pouvez ensuite décider des paramètres que vous voulez enregistrer. Le menu *Exit* offre les possibilités suivantes.

Vous devez marquer la possibilité souhaitée et l'activer à l'aide de la touche Entrée.

#### **Enregistrer les paramètres et quitter l'Utilitaire Setup BIOS - Save Changes and Exit**

Pour enregistrer les entrées actuelles dans les menus et quitter l'*Utilitaire Setup du BIOS*, choisissez *Save Changes and Exit* puis *OK*. L'appareil redémarre et les nouveaux paramètres entrent en vigueur.

#### **Rétablir les paramètres par défaut - Default Values**

Pour rétablir les paramètres par défaut pour tous les menus de l'*Utilitaire Setup du BIOS*, choisissez *Get Default Values* et *OK*.

#### **Annuler les modifications et quitter l'Utilitaire Setup BIOS - Exit (No save)**

Pour annuler les modifications, choisissez *Load Previous Values* et *OK*. Les paramètres en vigueur lorsque vous avez appelé l'*Utilitaire Setup du BIOS* restent en vigueur. L'*Utilitaire Setup du BIOS* est terminé et l'appareil redémarre.

---

# Analyse des problèmes et conseils



Si vous débranchez ou branchez des câbles, observez les instructions données dans le manuel "Safety" (Sécurité).

En cas de problèmes, essayez de les résoudre en prenant les mesures ci-dessous. Si vous n'êtes pas en mesure de réparer la panne, procédez de la façon suivante :

- ▶ Notez les opérations exécutées et l'état dans lequel se trouvait l'appareil au moment de l'apparition de l'erreur. Notez également le message d'erreur éventuellement affiché.
- ▶ Mettez le notebook hors tension.
- ▶ Prenez contact avec notre Hotline/groupe d'assistance (Help Desk).

Vous trouverez les numéros de téléphones dans la liste Help Desk. Avant d'appeler, veuillez préparer les informations ci-dessous et les tenir à portée de la main :

- Le nom du modèle et le numéro de série du notebook. Le numéro de série est indiqué sur l'étiquette apposée sous le notebook.
- Vos notes et les messages qui sont apparus à l'écran ainsi que des indications sur les signaux acoustiques.
- Toutes les modifications matérielles ou logicielles effectuées après réception du notebook.
- Toutes les modifications apportées aux réglages du *Setup du BIOS* après réception du notebook.
- Votre configuration système et tous les périphériques qui sont connectés à votre système.
- Votre contrat d'achat.

## Restaurer le logiciel installé



Veuillez créer des copies de sécurité de vos fichiers à intervalles réguliers. Dans l'éventualité d'une perte de données, vous pourrez restaurer le logiciel installé à l'aide des supports de données d'origine. Si vous n'avez cependant fait aucune copie de sécurité de vos propres fichiers, il ne sera plus possible de restaurer ces fichiers.

Si votre système d'exploitation devait ne pas démarrer ou si des erreurs devaient apparaître sur votre disque dur, il peut s'avérer nécessaire de réinstaller le logiciel préinstallé.

Les outils d'aide suivants sont fournis dans le contenu de la livraison de votre ordinateur :

- CD/DVD "Fujitsu Siemens Product Recovery CD-ROM"
  - CD/DVD "Drivers & Utilities"
  - CD de pilotes des composants spéciaux (en option)
  - Manuel du système d'exploitation Windows
  - Etiquette CoA (Certificate of Authenticity)
- Ce code d'enregistrement n'est pas demandé lors de la restauration de Windows XP.

Grâce à ces outils d'aide, vous pourrez restaurer le logiciel préinstallé comme décrit ci-après.

### Restaurer le système d'exploitation



Nous recommandons vivement de sauvegarder si possible toutes les données importantes avant de procéder à une réinstallation du système d'exploitation car toutes les données seront effacées du disque dur pendant la procédure de réinstallation. Vous devez réinstaller tous les programmes que vous avez installés vous-même depuis l'achat de l'ordinateur puis restaurer vos données au moyen de copies de sécurité.

Si un message d'erreur (écran bleu) devait s'afficher après plusieurs tentatives d'initialisation (boot), redémarrez votre ordinateur. Appuyez plusieurs fois de suite sur la touche **F8** pendant la phase d'initialisation (boot) jusqu'à ce que le message *Options avancées de démarrage Windows* apparaisse. Sélectionnez *Dernière configuration opérationnelle connue*.

Si cette façon de procéder ne donne aucun résultat, réinstallez le système d'exploitation comme décrit ci-après :

1. Mettez votre ordinateur sous tension.
2. Insérez le CD/DVD "Fujitsu Siemens Product Recovery CD-ROM" fourni dans le lecteur CD/DVD et refermez le lecteur.
3. Mettez l'ordinateur hors tension, patientez quelques instants puis remettez-le sous tension.
4. Lorsque l'invite *Appuyez sur n'importe quelle touche pour démarrer du CD-ROM...* apparaît à l'écran, appuyez sur n'importe quelle touche du clavier. Le programme d'installation démarre et le menu *Windows Setup* apparaît à l'écran. L'ordinateur charge les données nécessaires depuis le lecteur CD/DVD afin de restaurer Windows XP sur votre ordinateur. La procédure peut durer quelques minutes.
5. Une fois que les fichiers correspondants ont été chargés, le menu *Windows XP Setup* apparaît. Appuyez sur la touche Entrée pour poursuivre !
6. La procédure de configuration est interrompue et l'écran affiche le *Contrat de licence Windows XP*. Vous devez d'abord accepter le contrat de licence avant de pouvoir continuer la configuration. Appuyez sur la touche **F8**.
7. Appuyez dans la fenêtre suivante sur la touche **Esc** pour *Don't Repair* (pas de réparation).
8. Sélectionnez dans le menu suivant *C: ...*, appuyez sur **S** et validez avec la touche Entrée.
9. Appuyez ensuite sur **S** puis validez avec la touche Entrée.
10. Le menu suivant propose l'option *Formater la partition avec le système de fichiers NTFS*. Sélectionnez cette option pour effacer le contenu de votre disque dur. Votre ordinateur analyse le disque dur avant de copier des fichiers depuis le CD/DVD pour poursuivre la procédure de restauration (Recovery). Cette opération dure quelques minutes. Pendant cette opération, l'ordinateur redémarre automatiquement. Après le redémarrage, Windows XP lance la procédure de configuration.



11. La procédure de configuration est interrompue et l'écran affiche le *Contrat de licence Windows XP*. Vous devez d'abord accepter le contrat de licence avant de pouvoir continuer la configuration. Cliquez sur le bouton de commande *J'accepte le contrat de licence* puis sur le bouton de commande *Continuer*.  
La configuration de Windows XP se poursuit et les fichiers et périphériques nécessaires sont installés sur votre ordinateur. Cette opération dure quelques minutes. Windows XP vous explique en détail les opérations qu'il effectue.
12. La procédure de configuration est interrompue et vous êtes invité à entrer votre nom et votre organisation. La saisie d'un nom est indispensable, la saisie d'une organisation est en revanche facultative. Une fois les entrées effectuées, cliquez sur le bouton de commande *Continuer*.
13. Vous êtes invité à entrer un nom pour l'ordinateur. Windows XP vous propose un nom que vous pouvez cependant modifier. Cliquez sur le bouton de commande *Continuer* pour continuer.  
La procédure de configuration de Windows XP se poursuit et les fichiers indispensables sont installés. Cette opération dure quelques minutes. Windows XP vous explique en détail les opérations qu'il effectue. L'ordinateur redémarre automatiquement et l'installation se poursuit.
14. L'invite suivante apparaît sur l'écran :  
*La définition de l'écran est adaptée automatiquement afin d'améliorer l'affichage d'éléments visuels.*  
Cliquez sur le bouton de commande *OK*. Une fois l'écran réglé, Windows XP vous invite à valider la lisibilité du texte affiché. Cliquez sur le bouton de commande *OK*.
15. Windows XP affiche un écran d'accueil à Microsoft Windows. Cliquez dans l'angle inférieur droit de l'écran sur *Continuer* pour continuer.
16. Vous êtes invité à entrer le nom des personnes qui utilisent l'ordinateur. Vous pouvez indiquer jusqu'à cinq noms. Vous devez entrer au minimum un nom. Le système crée un compte d'utilisateur pour chaque utilisateur. Cliquez dans l'angle inférieur droit de l'écran sur *Continuer* lorsque vous avez effectué toutes les entrées.
17. Cliquez dans l'angle inférieur droit de l'écran sur *Terminer*. Windows XP termine l'installation.
18. Retirez le CD/DVD "Fujitsu Siemens Product Recovery CD-ROM" du lecteur CD/DVD et conservez-le en lieu sûr.
19. Suivez les instructions à la section "Restaurer les pilotes, les manuels et les logiciels spéciaux" pour installer sur l'ordinateur les pilotes de composants comme le modem.

# Restaurer les pilotes, les manuels et les logiciels spéciaux

## Restaurer les pilotes

Il est possible de restaurer les pilotes sans devoir réinstaller Windows. Vous pouvez restaurer tous les utilitaires, visionneuses et pilotes préinstallés sans risque pour le système d'exploitation Windows.

1. Insérez le CD/DVD "Drivers & Utilities" dans le lecteur de CD/DVD pendant l'exécution de Windows.
2. Cliquez sur *Driver Installation* (installation des pilotes) lorsque le menu s'affiche à l'écran.
3. Cliquez sur *Install*. Tous les pilotes des composants fournis avec l'ordinateur sont à présent réinstallés. Dès que la procédure d'installation a commencé, il n'est plus possible de l'arrêter.

Au terme de la procédure d'installation, l'ordinateur redémarre automatiquement.

Si un CD de pilotes pour composants a été fourni en option avec votre ordinateur, suivez les instructions qui s'affichent à l'écran.

## Restaurer la documentation en ligne

1. Insérez le CD/DVD "Drivers & Utilities" dans le lecteur de CD/DVD pendant l'exécution de Windows.
2. Sélectionnez dans le menu l'option *Documentation* (Documentation). Les manuels en ligne de l'ordinateur sont installés.

## Restaurer des logiciels supplémentaires

1. Insérez le CD/DVD "Drivers & Utilities" dans le lecteur de CD/DVD pendant l'exécution de Windows.
2. Sélectionnez dans le menu l'option *Additional Software* (logiciels supplémentaires) et suivez les instructions qui s'affichent à l'écran.

# L'heure ou la date du notebook ne correspondent pas

- Réglez l'heure et la date dans le menu *Startup d'Utilitaire Setup du BIOS*.



Si l'heure et la date restent incorrects après la mise sous tension du notebook, cela signifie que la pile de secours installée dans le notebook est vide.

Prenez contact avec votre point de vente ou notre Hotline/groupe d'assistance (Help Desk), s'il vous plaît.

## L'écran LCD du notebook ne s'éclaire pas

### L'écran n'est pas sous tension

- ▶ Appuyez sur une touche quelconque ou entrez le mot de passe.

### Moniteur externe ou téléviseur connecté

- ▶ Appuyez sur la combinaison de touches **[Fn]** + **[F5]** (permuter l'affichage écran).

## L'affichage sur l'écran LCD du notebook n'est pas très lisible

### Eblouissement par réflexion

- ▶ Tournez le notebook ou modifiez l'inclinaison de l'écran LCD.

## Le moniteur externe reste sombre

Si l'écran ne s'éclaire pas, les causes peuvent être les suivantes :

### L'écran n'est pas sous tension

- ▶ Mettez le moniteur externe sous tension.

### Le moniteur est commuté sur mode veille

- ▶ Appuyez sur une touche quelconque.

### Luminosité réglée sur sombre

- ▶ Réglez la luminosité de l'écran sur clair.

### L'affichage écran s'effectue sur l'écran LCD du notebook

- ▶ Appuyez sur la combinaison de touches **[Fn]** + **[F5]** (permuter l'affichage écran).

### Le câble secteur ou le câble de données du moniteur externe ne sont pas branchés correctement

- ▶ Mettez le moniteur externe et le notebook hors tension.
- ▶ Vérifiez si le câble secteur est raccordé correctement au moniteur externe et à la prise de courant.
- ▶ Vérifiez si le câble de données est correctement raccordé au notebook et au moniteur externe (pour autant qu'il existe une prise).
- ▶ Mettez le moniteur externe et le notebook sous tension.

## L'affichage sur le moniteur externe n'apparaît pas ou défile

Un mauvais type de moniteur est sélectionné pour le moniteur externe et la mauvaise résolution d'écran est paramétrée pour le programme d'application.

- ▶ Quittez le programme d'application sous Windows à l'aide de **Alt** + **F4**. Si l'erreur persiste après avoir quitté le programme, vous devez vous déplacer sur l'écran LCD du notebook avec **Fn** + **F5**. Modifiez le réglage suivant :
- ▶ Choisissez le moniteur correct et introduisez la résolution d'écran optimale.
  - Régler la résolution de l'écran: choisissez la résolution nécessaire pour votre écran sous *Démarrer - Panneau de configuration - Apparence et thèmes - Paramètres - Résolution d'écran*.
  - Choisir le moniteur : choisissez le moniteur correspondant sous *Démarrer - Panneau de configuration - Apparence et thèmes - Affichage - Paramètres - Avancé - Affichage*.

## Après la mise sous tension, le notebook ne démarre pas

### L'accumulateur n'est pas monté correctement

- ▶ Mettez le notebook hors tension.
- ▶ Vérifiez si l'accumulateur est correctement monté.
- ▶ Mettez le notebook sous tension.

### L'accumulateur est vide

- ▶ Chargez l'accumulateur.

Ou

- ▶ Montez un accumulateur chargé.

Ou

- ▶ Raccordez l'adaptateur d'alimentation au notebook.

### L'adaptateur d'alimentation est mal connecté

- ▶ Mettez le notebook hors tension.
- ▶ Vérifiez si l'adaptateur d'alimentation est correctement connecté au notebook.
- ▶ Mettez le notebook sous tension.

## Le notebook s'est arrêté de fonctionner

### Le notebook est en mode Standby ou en mode Suspend

- ▶ Quittez le mode Standby (appuyer sur une touche) ou le mode Suspend (mettre le notebook sous tension).

### Programme d'application a provoqué une erreur

- ▶ Quittez le programme d'application ou redémarrez le notebook (démarrage à chaud ou mise hors puis sous tension).

### L'accumulateur est vide

- ▶ Chargez l'accumulateur.

Ou

- ▶ Montez un accumulateur chargé.

Ou

- ▶ Raccordez l'adaptateur d'alimentation au notebook.

## L'imprimante n'imprime pas

- ▶ Vérifiez si l'imprimante est sous tension et opérationnelle (voir documentation de l'imprimante).
- ▶ Vérifiez si le câble de données est correctement connecté entre le notebook et l'imprimante.
- ▶ Vérifiez si le bon pilote d'imprimante est chargé (voir documentation de l'imprimante).

## Le DVD vidéo s'arrête

Si la lecture de certains DVD vidéos pose problème (blocage de l'image), désactivez le décodage matériel accéléré (activé par défaut, reconnaissable à la case d'option correspondante qui est cochée).

- ▶ Ouvrez le tiroir du lecteur.
- ▶ Posez le DVD dans le tiroir du lecteur, face légendée vers le haut.
- ▶ Repoussez le tiroir jusqu'à l'entendre s'encaster.
- ▶ Attendez que WinDVD démarre.
- ▶ Appuyez sur le bouton droit de la souris ou la touche de la surface tactile.

Un menu contextuel apparaît.

- ▶ Cliquez sur *Configuration* puis sur *Video*.
- ▶ Cliquez sur la coche dans la case de l'option *Hardware Acceleration*.

La coche disparaît.

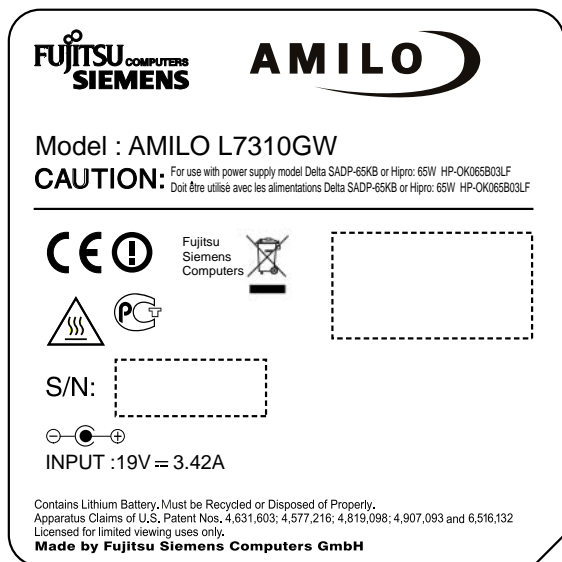
- ▶ Cliquez sur *OK*.

la fonction est à présent désactivée.



# Caractéristiques techniques

Pour connaître les caractéristiques techniques correctes de votre appareil, vous devez jeter un coup d'œil sur la plaque signalétique de l'appareil. Vous trouverez la plaque signalétique sur la face inférieure de l'appareil.



Désignation (exemple AMILO L7310)

## Notebook

### Conditions d'environnement

Classe climatique 3K2

Température

- Fonctionnement (3K2) : 5 °C .... 35 °C
- Transport (2K2) : -15 °C .... 60 °C

Largeur x hauteur x profondeur (face avant/l'arrière) : 353,8 mm x 250 mm x 25/32 mm

Poids (en fonction de la configuration) : env. 3 kg



La fiche technique de ce notebook renferme d'autres caractéristiques techniques. Vous trouverez la fiche technique soit sur le CD fourni "Drivers & Utilities" et sur Internet à l'adresse [www.fujitsu-siemens.com](http://www.fujitsu-siemens.com).

# Accumulateur

### Accumulateur 4 cellules

Temps de chargement (hors tension) :	env. 2,5 heures
Temps de fonctionnement	env. 1,5 heures (suivant l'application)

### Accumulateur 6 cellules

Temps de chargement (hors tension) :	env. 3,0 heures
Temps de fonctionnement	env. 2,5 heures (suivant l'application)

# L'adaptateur d'alimentation 65 W

### Principal

- Tension nominale : 100 V à 240 V (automatique)
- Fréquence nominale : 50 Hz à 60 Hz (automatique)

### Secondaire

- Tension nominale : 19 V
- Courant nominal maximum : 3,42 A

Vous pouvez à tout moment commander un adaptateur d'alimentation supplémentaire disponible en option et un câble secteur supplémentaire.



---

# Remarques du constructeur

## Elimination et recyclage

Vous trouverez des informations à ce sujet sur le CD/DVD "Drivers & Utilities" fourni.

## Déclarations de conformité (Declarations of Conformity)

Vous trouverez les déclarations de conformité (Declarations of Conformity) pour cet AMILO sur Internet à l'adresse [www.fujitsu-siemens.com](http://www.fujitsu-siemens.com).

Par la présente Fujitsu Siemens Computers déclare que l'AMILO est conforme aux exigences essentielles et aux autres dispositions pertinentes de la directive 1999/5/CE.

## Technologie protégée par copyright

Ce produit renferme une technologie protégée par un copyright et par des droits de procédure inhérents à certains brevets américains et à d'autres droits de propriété intellectuelle détenus par Macrovision Corporation et d'autres détenteurs de brevets. L'application de cette technologie protégée par copyright doit faire l'objet d'une autorisation par Macrovision Corporation ; elle est exclusivement réservée à un usage privé et à d'autres usages limités pour autant que Macrovision Corporation n'autorise expressément une autre utilisation. La rétro-technique ou le désassemblage sont interdits.

## Marquage CE



### Marquage CE pour appareils sans composants radio

Tel qu'il est livré, cet appareil est conforme aux directives CE 89/336/CEE "Compatibilité électromagnétique" et 73/23/CEE "Basse tension".



### Marquage CE pour appareils avec composants radio

Tel qu'il est livré, cet appareil satisfait aux exigences de la directive 1999/5/CE du Parlement européen et du Conseil du 9 mars 1999 sur les équipements radio et les dispositifs de télécommunication ainsi qu'à la reconnaissance réciproque de conformité.

Cet appareil peut être utilisé dans les pays suivants :

Belgique	Danemark	Allemagne	Estonie
Finlande	France	Grèce	Grande-Bretagne
Irlande	Islande	Italie	Lettonie
Liechtenstein	Lituanie	Luxembourg	Malte
Hollande	Norvège	Autriche	Pologne
Portugal	Suède	Suisse	Slovaquie
Slovénie	Espagne	République Tchèque	Hongrie
Chypre			

Vous trouverez des informations actualisées sur d'éventuelles restrictions de fonctionnement en vous adressant aux autorités compétentes du pays en question. Si votre pays n'est pas repris dans l'énumération ci-dessus, demandez aux autorités de régulation compétentes si l'utilisation de ce produit est autorisée dans votre pays.

---

# Index

- A**
- Accumulateur
    - auto-décharge 27
    - capacité disponible 28, 31
    - chargement 27
    - charger 27
    - durée de vie 26
    - entretien 27
    - monter 30
    - remarques importantes 28
    - retirer 28
    - stocker 27
  - Adaptateur d'alimentation
    - brancher 12
    - poser 12
  - Alt+Tab 22
  - Analyse des problèmes 61
  - Appareils audio, connecter 51
  - Arrêt défile, voyant 18
  - Audio
    - ports 51
  - Auto-décharge, accumulateur 27
- B**
- Backspace 19
  - BIOS, voir Utilitaire Setup du BIOS
  - Bloc numérique virtuel 21
  - Blocage de l'image, Video DVD 67
  - Bref aperçu, fonctions de sécurité 43
- C**
- Capacité de charge, accumulateur 27
  - Caps Lock 20
    - voyant 18
  - Caractéristiques techniques 69
    - accumulateur 70
    - adaptateur d'alimentation 65 W 70
  - Carte 53
  - Carte PC Card 32
    - démonter 33
    - encastrer la touche d'éjection 32
    - logement 8
    - monter 32
  - Cartes constituées d'éléments à risque électrostatique 53
- CD/DVD
- Aperçu 33
  - extraction d'urgence 37
  - extraction manuelle 37
  - fonction AutoPlay 38
  - insérer 36
  - retirer 36
  - retirer manuellement 37
  - utiliser 36
- CD-R 34
- CD-Rom 33
- CD-RW 34
- Charger la pile de secours 64
- Choix d'un emplacement 12
- Clavier 7, 19
  - nettoyer 5
- Codes Régionaux 38
- Combinaisons de touches
  - Fn+F1 21
  - Fn+F10 22
  - Fn+F11 22
  - Fn+F12 22
  - Fn+F3 22
  - Fn+F6 22
  - Fn+F7 22
- Composants, monter/démonter 53
- Compteur de charge de l'accumulateur 28
- Conseils 61
- Consignes de sécurité 3
- Côté droit
  - vue 9
- Côté gauche
  - vue 8
- Ctrl+Alt+Suppr 22
- D**
- Date
  - inexacte 64
- Date inexacte 64
- Démarrage à chaud 22
- Déplacement du curseur 20
- Déplacements avec le notebook 4
- Description des signes 2
- Disque dur
  - démonter 54
  - monter 54, 55
- Double couche (DL), lecteur DVD multi-format 35

Durée de vie, accumulateur 26

DVD 34  
codes régionaux 38

DVD+R 34  
DVD+R DL 34  
DVD+RW 34  
DVD-R 34  
DVD-ROM 34  
DVD-RW 34  
DVD-Video 34

### E

Economie d'énergie 4

Ecouteurs, connecter 51

Ecran

fréquence de rafraîchissement 50  
image bouge 66  
n'apparaît pas 66  
ne s'éclaire pas 65

Ecran LCD 7

affichage difficilement lisible 65  
éblouissement par réflexion 65  
luminosité  
régler 26  
nettoyer 5  
réglages 26  
régler la police 26  
remarques 25  
reste sombre 65  
synchroniser le voyant 26

Ecran LCD, sombre 65

Emballage 11

Energie

consommation d'énergie 31  
économie d'énergie 4  
fonctions d'économie d'énergie 4, 31

Enter 20

Ergot de fermeture 23

ESD 53

Ethernet LAN 41

Extension mémoire  
démonter 56  
insérer 57

### F

Face arrière, vue 9

Face avant, vue 8

Fn+F1 21

Fn+F10 22

Fn+F11 22

Fn+F12 22

Fn+F3 21

Fn+F4 22

Fn+F5 22

Fn+F6 22

Fn+F7 22

Fonction AutoPlay 38

Fonctions de sécurité 43  
bref aperçu 43

### H

Haut-parleur 7

connecter 51

Heure

inexacte 64

Heure d'été/d'hiver 64

Heure, inexacte 64

### I

Imprimante n'imprime pas 67

Interrupteur Marche/Arrêt 7

### K

Kensington Lock, utiliser 44

Kensington MicroSaver 44

### L

Lecteur CD/DVD 33

fonction AutoPlay 38

Lecteur combiné 35

CDRW / DVD 35

fonction AutoPlay 38

Lecteur double composé DVD+RW, fonction  
AutoPlay 38

Lecteur double composé DVD±RW 35  
extraction manuelle 37

Lecteur DVD multi-format, compatible double  
couche 35

Lecteur DVD+RW

fonction AutoPlay 38

retirer manuellement 37

Lecteur optique

retirer manuellement 37

Line In 8, 48

Logement, carte PC Card 32

### M

Maintenance 53

Marquage CE 72

Matériel, configurer 59

Microphone 7

connecter 51

Mise en service 11

Mode Suspend

activer 67

- Modem 39
  - 56k 39
  - connecter 40
- Modifier la taille de la police 26
- Module d'extension mémoire 55
  - consignes importantes 55
  - démonter 56
- Module mémoire, monter 57
- Moniteur
  - connecter 49
  - synchroniser le voyant 26
- Mot de passe
  - changer 46
  - entrer 45
  - supprimer 46
- Mot de passe Administrateur
  - introduire 45
  - modifier 46
  - supprimer 46
- N**
- Nettoyer 5
- Notebook
  - avant le voyage 4
  - mise en place 12
  - mise en service 11
  - mise hors tension 16
  - mise sous tension 15
  - ne démarre pas 66
  - ne fonctionne plus 67
  - nettoyer 5
  - ouvert, vue 7
  - rendre opérationnel 12
  - transporter 4, 5
  - utiliser 15
- Num Lock, voyant 18, 21
- O**
- Ouïes d'aération 8
- P**
- Paramètres de pays et de clavier 23
- Pavé numérique 19
- Pavé numérique, voir bloc numérique virtuel
- Périphériques
  - connecter 47
  - déconnecter 47
  - raccorder 47
- Port
  - écouteurs 8, 48
  - LAN 8, 48
  - microphone 8, 48
  - USB 8, 9, 48, 49
- Port modem 8, 48
- Port moniteur 8, 48
- Port moniteur, voir Prise VGA voir Prise VGA
- Port SPDIF 8, 48
- Ports audio 51
- Ports USB 50
- Prise de tension continue (DC IN) 9, 49
- Prise VGA 49
- Protection
  - contre le vol 44
  - par un mot de passe 45
- Q**
- Quitter le mode Standby 67
- R**
- Remarques 3
  - accumulateur 28
  - carte 53
  - constructeur 71
  - économie d'énergie 4
  - écran LCD 25
  - élimination / recyclage 71
  - importantes 3
  - nettoyage 5
  - sécurité 3
  - transport 4
- Résoudre, voir Analyse des problèmes
- Résoudre, panne 61
- Restaurer
  - des logiciels supplémentaires 64
  - la documentation en ligne 64
  - le système d'exploitation 62
  - les pilotes 64
- Retour chariot 20
- S**
- Saut de ligne 20
- Saut de tabulation
  - négatif 22
- Scroll Lock, voyant 18
- Shift 20
- Shift+Tab 22
- Surface tactile 7, 24
  - déplacer le curseur 24
  - exécuter une commande 25
  - nettoyer 5
  - sélectionner un objet 24
  - tirer un objet 25
  - touches 24
- Suspend
  - activer 67
- Symboles 2

Synchronisation, affichage à l'écran 26  
Système d'exploitation, restaurer 62  
Système, configurer 59

### T

Technologie protégée par copyright 71

Touche 19

de la surface tactile 7

Démarrage 20

Entrée 20

Fn 20

majuscules 20

Menu 20

Pause 20

retour arrière 19

tabulation 19

Touches

combinaison de touches 21

fléchées 20

numériques 19

Transport 4, 5

dommages dus au transport 11

Type de contenu

CD/DVD 38

### U

Utilisation, notebook 15

Utilitaire Setup du BIOS

appeler 59

configuration système 59

paramétrage 59

protéger par mot de passe 45

quitter 60

utiliser 59

### V

Verrouillage majuscules, touche 20

Video DVD

blocage de l'image 67

codes régionaux 38

Vierge 36

Vierge CD 36

Vierge DVD 36

Volume

augmenter 22

diminuer 21

réglé 39, 51

Voyage, notebook 4

Voyant

accumulateur 17

CD/DVD 18

de charge de l'accumulateur 17

du disque dur 17

secteur 17

Wireless LAN 18

Voyants 17

d'état 7, 17

Vues du notebook 7

### W

Wireless LAN 41