

Handheld

Français

EasyGuide

Pocket LOOX 700 Series



We make sure

FUJITSU COMPUTERS
SIEMENS

Vous avez...

... des questions ou des problèmes techniques ?

Adressez-vous :

- à notre ligne directe
(voir liste des Help Desks fournie ou sur le site Internet : www.fujitsu-siemens.com/helpdesk)
- à votre partenaire de vente
- à votre point de vente

Vous trouverez de plus amples informations dans les manuels "Safety" (Sécurité) et "Warranty" (Garantie).

Vous trouverez des informations actualisées sur nos produits, des conseils, des mises à jour, etc. sur le site Internet : www.fujitsu-siemens.com

Ce manuel a été rédigé par
cognitas. Gesellschaft für Technik-Dokumentation mbH – www.cognitas.de

Publié par

Fujitsu Siemens Computers GmbH

AG 08/05

Édition 1

No de référence: **A26391-K167-Z120-1-7719**

Pocket LOOX 700 Series

Manuel d'utilisation

Introduction

Remarques importantes

Utiliser le Pocket PC

Configurer le Pocket PC

Relier et connecter
Pocket PC

Analyse des problèmes et
conseils

Caractéristiques
techniques

Index

Adobe et Acrobat sont des marques commerciales d'Adobe Systems Incorporated et peuvent être protégées dans certains pays.

Intel est une marque déposée, XScale est une marque commerciale de Intel Corporation, U.S.A.

Microsoft, Windows et ActiveSync sont des marques déposées de Microsoft Corporation.

Windows Mobile est une marque commerciale de Microsoft Corporation.

Le logo SD est une marque commerciale de Secure Digital.

La marque Bluetooth est la propriété de Bluetooth SIG, Inc., U.S.A. qui en a cédé la licence à Fujitsu Siemens Computers GmbH.

Toutes les autres marques commerciales citées sont des marques commerciales ou des marques déposées par leurs propriétaires respectifs et sont protégées comme tel.

Copyright © Fujitsu Siemens Computers GmbH 2005

Tous droits réservés, y compris celui de la traduction, de la reproduction, de la duplication (même partielles) par photocopie ou procédé analogue.

Tout manquement à cette règle expose son auteur au versement de dommages et intérêts.

Tous droits réservés, y compris en cas d'octroi de brevet ou d'enregistrement comme modèle d'utilité.

Sous réserve de disponibilité et de modifications techniques.

Sommaire

Votre Pocket LOOX...	1
Symboles.....	2
Liste des logiciels.....	3
Remarques importantes	5
Consignes de sécurité.....	5
En déplacement avec le Pocket PC.....	6
Transporter le Pocket PC.....	6
Manipuler le Pocket PC.....	6
Nettoyer le Pocket PC.....	7
Elimination et recyclage.....	7
Garantie.....	7
Marquage CE.....	8
Utiliser le Pocket PC.....	9
Aperçu des éléments de commande et des ports.....	9
Première mise en service.....	12
Monter l'accumulateur.....	12
Brancher l'adaptateur d'alimentation PSC11R-050.....	14
Installer ActiveSync sur votre PC/notebook.....	16
Démarrer le Pocket PC pour la première fois.....	17
Première synchronisation de données entre le Pocket PC et le PC/notebook.....	18
Mettre le Pocket PC hors et sous tension.....	19
Mettre le Pocket PC hors et sous tension en cours d'utilisation normale.....	19
Mise hors et sous tension avec un 'soft reset' (démarrage à chaud).....	20
Rétablir les réglages du Pocket PC (démarrage à froid).....	21
Rétablir les réglages par défaut du Pocket PC.....	22
Utiliser les éléments de commande standard.....	23
Utiliser le stylet.....	23
Utiliser la touche de navigation.....	23
Utiliser la touche de défilement.....	23
Utiliser les touches applicatives.....	24
Activer et désactiver l'éclairage de l'écran.....	25
Utiliser la caméra.....	26
Insérer et retirer des cartes d'extension.....	27
Insérer et retirer des cartes SD/MMC.....	27
Insérer et retirer des cartes CompactFlash.....	29
Utiliser le Pocket PC comme périphérique hôte USB.....	30
Emporter le Pocket PC.....	31
Charger un accumulateur.....	31
Optimiser l'autonomie de l'accumulateur.....	35
Synchroniser les données avec ActiveSync.....	36
Raccorder le Pocket PC au PC/notebook.....	37
Synchroniser les données avec le nouveau PC/notebook.....	37
Utiliser le berceau.....	38
Choisir un emplacement pour le berceau.....	38
Utiliser le berceau pour la synchronisation de données.....	39
Charger l'accumulateur supplémentaire dans le berceau.....	40

Configurer le Pocket PC	41
Optimiser la gestion de l'énergie	41
Remarques générales sur la gestion de l'énergie	41
Utiliser les possibilités d'économie d'énergie	42
Adapter les menus	43
Protection par mot de passe	43
Configurer les touches	44
FSC KeyLock : empêcher la mise en marche via les touches d'application	44
Programmer les fonctions voulues sur les touches	44
Relier et connecter Pocket PC à d'autres périphériques	45
Transfert de données sans fil via port infrarouge	45
Liaison sans fil via Wireless LAN	45
Communication sans fil avec Bluetooth	46
Sélectionner un emplacement pour utiliser Bluetooth	46
Activer et désactiver Bluetooth	46
Analyse des problèmes et conseils	47
Installation de nouveaux logiciels	47
L'heure ou la date du Pocket PC sont incorrectes	47
L'écran du Pocket PC reste sombre	47
L'affichage à l'écran est difficilement lisible	47
Le Pocket PC se met hors tension	48
Après la mise sous tension, le Pocket PC ne démarre pas	48
Le Pocket PC ne fonctionne plus	48
L'accumulateur se décharge trop rapidement	49
La touche Suspend/Resume ne réagit pas comme prévu	49
Pas de son ou volume très faible	49
Contacter notre Hotline/groupe d'assistance (Help Desk)	49
Caractéristiques techniques	51
Pocket PC	51
Accumulateur (Li-Ion)	52
Adaptateur d'alimentation PSC11R-050	52
Index	53

Votre Pocket LOOX...

... est équipé des applications Office *Microsoft Word, Excel* et *Outlook*. *Outlook* va vous permettre non seulement de recevoir et d'envoyer des courriers mais aussi de gérer vos rendez-vous et de vous rappeler les tâches à exécuter. Vous pouvez retrouver noms, adresses e-mail et numéros de téléphone lorsque vous êtes en déplacement. Vous pouvez prendre des notes par écrit ou oralement, comme avec un dictaphone. Les cartes mémoire vous permettent par ailleurs d'emporter également des quantités de données importantes en toute sécurité.

Si vous installez *ActiveSync* sur votre notebook ou votre PC, vous pouvez raccorder le Pocket LOOX à votre notebook ou à votre PC et synchroniser vos données. Au bureau, vous pouvez très facilement transférer sur votre notebook ou votre PC les données regroupées et les nouveaux documents.

Le câble hôte USB en option vous permet de faire de votre Pocket LOOX un périphérique hôte USB. Vous pouvez y connecter différents périphériques USB comme, par exemple, un MEMORYBIRD.

Prenez le temps en déplacement de lire à l'aise votre livre préféré sur l'écran ou utilisez le lecteur MP3. Insérez la carte mémoire d'un appareil photo numérique dans le logement pour pouvoir regarder les photos sur l'écran. Si le Pocket LOOX dispose d'une caméra intégrée, vous pouvez directement prendre des photos avec le Pocket LOOX et les regarder immédiatement sur l'écran.

Grâce à Bluetooth, à l'infrarouge et au Wireless LAN, vous pouvez, au bureau ou en déplacement, vous connecter à d'autres périphériques sans aucun câble encombrant. Accédez à Internet avec votre Pocket LOOX grâce à l'interface Bluetooth et à votre téléphone mobile compatible Bluetooth. Le *Internet Explorer Mobile* vous permet de charger des pages Web et WAP.

Vous trouverez d'autres informations sur votre Pocket PC et le système d'exploitation *Windows Mobile* dans les documents suivants :

- dans les Manuels "Safety" (Sécurité) et "Warranty" (Garantie)
- dans l'aide disponible sur votre Pocket PC
- dans les fichiers disponibles sur le CD Microsoft Getting Started (p. ex. *.TXT, *.PDF)

Symboles

Les symboles suivants sont utilisés dans ce manuel :



signale des instructions à respecter impérativement pour votre propre sécurité, celle de votre appareil et celle de vos données. La garantie s'éteint lorsqu'un non-respect de ces instructions est à l'origine de défauts sur le Pocket PC.



signale des informations importantes pour la bonne utilisation du système.



signale une opération que vous devez exécuter.

Cette police

symbolise des noms des programmes, des commandes ou des options de menu.

"Guillemets"

servent à identifier des titres de chapitres, des noms de supports de données et différents concepts à mettre en évidence.

Liste des logiciels

Vous trouverez dans le tableau suivant un aperçu des principaux programmes déjà installés sur votre Pocket PC et les sources d'information pour leur utilisation.

Logiciel	Utilisation	Consignes d'utilisation
<i>Word Mobile</i>	Traitement de texte	Fichier d'aide sur le Pocket PC
<i>Excel Mobile</i>	Tableur	Fichier d'aide sur le Pocket PC
<i>Outlook Mobile</i>	Messagerie, agenda, contacts, notes, tâches	Fichier d'aide sur le Pocket PC
<i>PowerPoint Mobile</i>	Ouverture et affichage de présentations créées sur un PC.	Fichier d'aide sur le Pocket PC
<i>ActiveSync</i>	Synchronisation de données	Fichier d'aide sur le notebook ou le PC sur lequel vous avez installé <i>ActiveSync</i> .
<i>Internet Explorer Mobile</i>	Navigateur de pages Web et WAP	Fichier d'aide sur le Pocket PC
<i>Windows Media Player Mobile 10</i>	Lecture de fichiers audio et vidéo	Fichier d'aide sur le Pocket PC
<i>Caméra</i>	Pour photos et courtes séquences vidéo. (condition préalable : Pocket LOOX avec caméra)	Fichier d'aide sur le Pocket PC et manuel utilisateur sur le CD Microsoft Getting Started
<i>FSC SpeedMenu</i>	Menu de démarrage rapide pour simplifier le travail au quotidien. Adaptez le menu en fonction de vos besoins. Supporte l'utilisation d'une seule main	Fichier d'aide sur le Pocket PC et manuel utilisateur "Pocket LOOX Software Suite" sur le CD Microsoft Getting Started
<i>CONNECTMOBILITY-E2C</i>	Gestionnaire de connexion permettant d'exploiter et de gérer efficacement des connexions Internet et intranet complexes. Automatise et réduit les actions de l'utilisateur. Supporte, p. ex., Bluetooth, Wireless LAN et l'infrarouge (IrDA, CF)	Fichier d'aide sur le Pocket PC et manuel utilisateur "Pocket LOOX Software Suite" sur le CD Microsoft Getting Started
<i>FSC Voice Recorder</i>	Offre une réelle fonctionnalité Dictaphone© sur votre Pocket LOOX	Fichier d'aide sur le Pocket PC et manuel utilisateur "Pocket LOOX Software Suite" sur le CD Microsoft Getting Started
<i>FSC Audio Path</i>	Utilisation conviviale de plusieurs sorties audio actives pour votre Pocket LOOX	Fichier d'aide sur le Pocket PC et manuel utilisateur "Pocket LOOX Software Suite" sur le CD Microsoft Getting Started

Liste des logiciels

Logiciel	Utilisation	Consignes d'utilisation
<i>FSC Panning</i>	Problème lors du défilement dans <i>Internet Explorer Mobile</i> ? <i>FSC Panning</i> permet de visualiser rapidement le contenu des fenêtres. Particulièrement utile sur les gros sites Internet.	Fichier d'aide sur le Pocket PC et manuel utilisateur "Pocket LOOX Software Suite" sur le CD Microsoft Getting Started
<i>FSC KeyLock</i>	Protection contre le démarrage involontaire du Pocket PC par un appui sur une touche.	Fichier d'aide sur le Pocket PC et manuel utilisateur "Pocket LOOX Software Suite" sur le CD Microsoft Getting Started
<i>FSC Password</i>	Protection contre le vol – des mots de passe permanents pour une protection contre toute utilisation abusive. Solution patentée	Fichier d'aide sur le Pocket PC et manuel utilisateur "Pocket LOOX Software Suite" sur le CD Microsoft Getting Started
<i>FSC Backup</i>	Sauvegarde partielle et complète des données sur des modules de mémoire externes (s'ils sont disponibles)	Fichier d'aide sur le Pocket PC et manuel utilisateur "Pocket LOOX Software Suite" sur le CD Microsoft Getting Started

Remarques importantes

Vous trouverez dans ce chapitre des consignes de sécurité et d'importantes informations qu'il est impératif de respecter lorsque vous utilisez votre Pocket PC.

Ce Pocket PC satisfait aux dispositions en matière de sécurité valables pour les équipements informatiques. En cas de doute sur l'utilisation du berceau ou du Pocket PC dans un environnement donné, veuillez vous adresser à votre point de vente ou à notre Hotline/groupe d'assistance (Help Desk).

Consignes de sécurité



Respectez les consignes de sécurité du manuel "Sécurité" et les consignes de sécurités suivantes afin d'éviter d'endommager votre appareil, de perdre des données ou de mettre votre santé en danger.

- Lors de l'installation de l'appareil et avant de l'utiliser, vous devez tenir compte des instructions concernant les conditions d'environnement indiquées dans le chapitre "Caractéristiques techniques".
- Branchez le connecteur de l'adaptateur d'alimentation sur l'adaptateur d'alimentation PSC11R-050. Ne jamais brancher le connecteur de l'adaptateur d'alimentation sur une prise de courant sans l'adaptateur d'alimentation PSC11R-050.
- L'adaptateur d'alimentation PSC11R-050 fourni est conforme aux exigences du pays dans lequel vous avez acheté le Pocket PC. Assurez-vous que cet adaptateur d'alimentation PSC11R-050 est autorisé dans le pays dans lequel vous l'utilisez.
- Branchez uniquement l'adaptateur d'alimentation PSC11R-050 sur une prise de courant lorsque le Pocket PC ou le berceau sont connectés à l'adaptateur d'alimentation PSC11R-050.
- N'utilisez pas l'adaptateur d'alimentation PSC11R-050 pour d'autres appareils.
- N'utilisez pas d'adaptateurs d'alimentation non autorisé spécifiquement pour ce Pocket PC.
- Vous pouvez uniquement utiliser le Pocket PC avec l'adaptateur d'alimentation PSC11R-050 si la tension nominale de l'adaptateur d'alimentation PSC11R-050 (100 V à 240 V) correspond à la tension nominale locale.
- Lors du transport et en déplacement, respectez les consignes de la section "En déplacement avec le Pocket PC".
- La puissance d'émission élevée de l'interface infrarouge Consumer (CIR) peut entraîner des défauts techniques sur le récepteur infrarouge (du mobile ou du PDA, p. ex.) lorsqu'elle n'est pas adaptée à l'interface CIR ou lorsque la distance n'est pas assez grande. Vérifiez si l'interface CIR est désactivée ou si elle n'est pas précisément utilisée par un autre programme avant d'établir une connexion infrarouge avec, p. ex., un téléphone mobile ou un PDA.

En déplacement avec le Pocket PC

Respectez les consignes suivantes lorsque vous emportez votre Pocket PC en déplacement.

Transporter le Pocket PC

- Mettez le Pocket PC hors tension.
- Retirez les câbles du Pocket PC.
- Pour le renvoyer, utilisez l'emballage d'origine ou un autre emballage adéquat qui protégera l'appareil contre les chocs.
- Pour le transport, utilisez la housse de protection prévue pour le Pocket PC qui le protège contre la poussière et les chocs (la housse de protection est disponible en option).
- Protégez le Pocket PC contre les fortes secousses et les températures excessives (le rayonnement direct du soleil dans la voiture, par exemple).
- Si vous souhaitez utiliser votre Pocket PC pendant un vol, demandez à la compagnie aérienne les conditions d'utilisation.
- Dans certains pays, l'utilisation de Bluetooth est limitée voire interdite. Renseignez-vous avant de partir en voyage sur la législation en vigueur dans le pays de destination. Par précaution, désactivez Bluetooth, si des incertitudes demeurent quant à la législation en vigueur dans le pays de destination.
- Lorsque vous voyagez à l'étranger, assurez-vous que l'adaptateur d'alimentation PSC11R-050 peut fonctionner sur la tension de secteur disponible sur place. N'utilisez aucun autre transformateur !
- L'utilisation d'un modem peut provoquer des incompatibilités avec le système local de télécommunication.

Manipuler le Pocket PC

Stockez le Pocket PC avec un accumulateur chargé complètement dans un environnement sec. Si vous stockez le Pocket PC jusqu'à un mois, la température de stockage doit se situer entre -20°C et +60°C. Si vous stockez le Pocket PC jusqu'à trois mois, la température de stockage doit se situer entre -20°C et +45°C. Plus la température de stockage est basse, moins l'accumulateur se déchargera de lui-même.



Évitez de laisser traîner votre Pocket PC en plein soleil dans la voiture. Dans pareille situation, la température pourrait dépasser les 60°C autorisés !

Pour protéger l'accumulateur, la procédure de chargement est interrompue par l'accumulateur lorsque la température est trop élevée (supérieure à 48°C).

N'oubliez pas que les accumulateurs se déchargent d'eux-mêmes avec le temps. Chargez par conséquent l'accumulateur de votre Pocket PC régulièrement pendant la période de stockage.

Protégez les emplacements des cartes d'extension et le port ActiveSync du Pocket PC contre les salissures. Les salissures peuvent être à l'origine de pertes de contact.

Nettoyer le Pocket PC

- ▶ Mettez le Pocket PC hors tension.
- ▶ Débranchez l'adaptateur d'alimentation PSC11R-050 de la prise de courant.



N'utilisez pas de poudre abrasive ni de solvant attaquant les matières plastiques. Veillez à ce qu'aucun liquide ne s'introduise à l'intérieur du Pocket PC.

Vous pouvez nettoyer la surface de l'appareil avec un chiffon sec. S'ils sont très sales, l'appareil et l'écran sont à nettoyer avec un chiffon légèrement humide.

Elimination et recyclage

Vous trouverez de plus amples informations sur les solutions de recyclage et d'élimination dans votre pays sur Internet à l'adresse www.fujitsu-siemens.com/recycling ou sur sur le CD Microsoft Getting Started.

Garantie

Fujitsu Siemens Computers GmbH n'est pas responsable des parasites radio ou TV provoqués par des modifications non autorisées apportées à cet appareil. Fujitsu Siemens n'assume par ailleurs aucune responsabilité pour le remplacement ou l'échange de câbles de raccordement et d'appareils qui n'ont pas été déclarés par Fujitsu Siemens Computers GmbH. L'utilisateur est seul responsable de la résolution des pannes causées par une modification non autorisée de ce type et du remplacement ou de l'échange des appareils.

Marquage CE

CE0470 Les appareils portant le sigle CE satisfont à la directive R&TTE (1999/5/CE), à la directive CEM (89/336/CEE) ainsi qu'à la directive basse tension (73/23/CEE) publiées par la Commission des Communautés européennes.

La conformité CE de cet appareil ne vaut que lorsque l'alimentation électrique est assurée au moyen d'un adaptateur de courant alternatif avec marquage CE de Fujitsu Siemens Computers. La conformité à ces directives englobe également la conformité aux normes européennes suivantes (les normes et directives internationales équivalentes figurent entre parenthèses):

- EN 55022 (CISPR 22) - Perturbation électromagnétique
- EN 55024 (IEC61000-4-2, 3, 4, 5, 6, 8, 11) - Immunité électromagnétique
- EN61000-3-2 (IEC61000-3-2) - Harmoniques dans les câbles secteur
- EN61000-3-3 (IEC61000-3-3) - Effet de scintillation dans les câbles secteur
- EN 60950 (IEC 60950) - Sécurité du produit
- ETS 300 328-2 - Exigences techniques imposées à l'équipement radio 2,4 GHz
- EN 301 489-1, -17 - Exigences CEM générales imposées à l'équipement radio

La fonctionnalité IEEE 802.11b Wireless LAN et Bluetooth de ce produit peut s'utiliser dans les pays suivants de l'UE, les pays candidats à l'UE et les pays de l'EFTA : Allemagne, Autriche, Belgique, Chypre, Danemark, Espagne, Estonie, Finlande, Grande-Bretagne, Grèce, Hongrie, Irlande, Islande, Italie, Lettonie, Liechtenstein, Lituanie, Luxembourg, Malte, Norvège, Pays-Bas, Pologne, Portugal, République Tchèque, Slovaquie, Slovénie, Suède et Suisse.

Si vous n'êtes pas certain de pouvoir utiliser Bluetooth dans votre pays, nous vous invitons à contacter l'autorité de surveillance compétente.



L'utilisateur est responsable des parasites pouvant, le cas échéant, survenir pendant l'utilisation de l'appareil.

L'utilisation de cet appareil en réseau Wireless LAN conformément à l'IEEE 802.11b bénéficie d'une largeur de bande limitée en France (uniquement les canaux 10, 11, 12 et 13). L'Autorité de régulation des télécommunications (ART) propose des réglementations spéciales pour les lieux de passage (hotspot) pour lesquels d'autres canaux sont autorisés.

Prenez contact avec l'ART (<http://www.art-telecom.fr>) pour connaître les directives et autorisation locales.

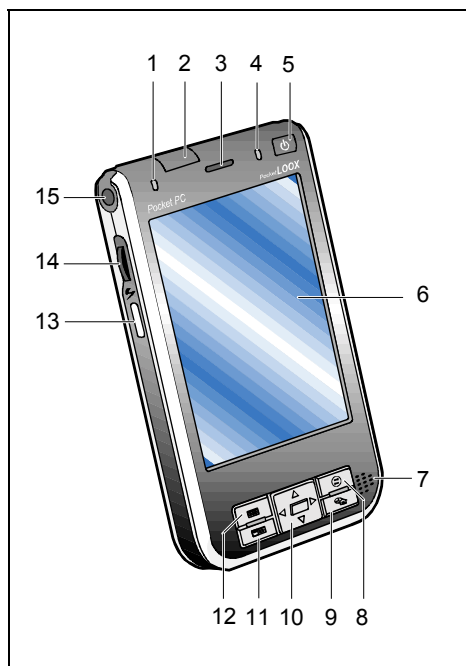
Utiliser le Pocket PC

Vous trouverez dans ce chapitre une description des éléments de commande de votre Pocket PC et de la façon d'utiliser le Pocket PC.

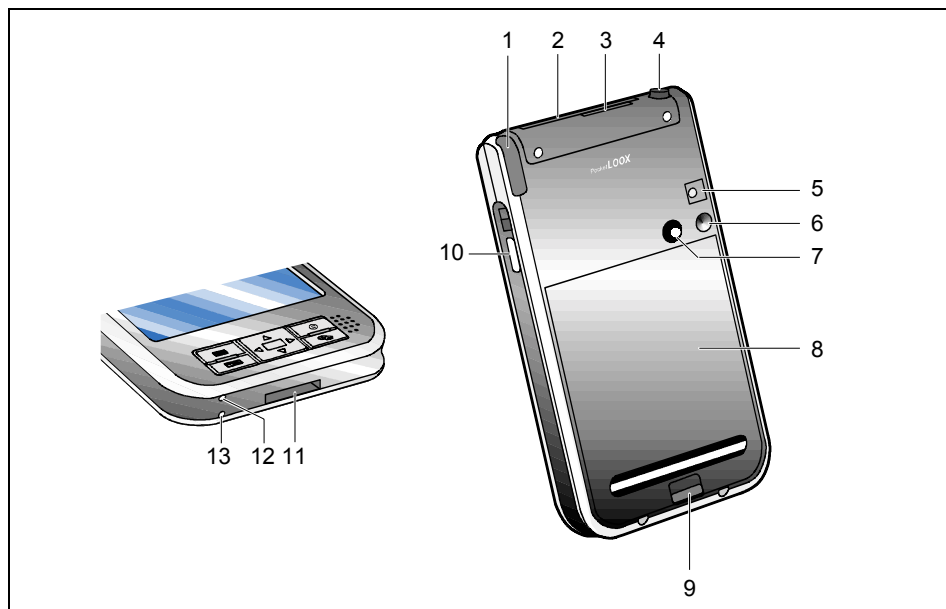


Respectez les instructions données dans le chapitre "Remarques importantes".

Aperçu des éléments de commande et des ports



- 1 = Voyant radio
- 2 = Interface infrarouge
- 3 = Haut-parleur pour VoIP
(Voice over IP, en option)
- 4 = Voyant Marche (accumulateur)
- 5 = Touche Suspend/Resume
- 6 = Affichage
- 7 = Haut-parleur
- 8 = Touche CONNECTMOBILITY-E2C
- 9 = Touche Aujourd'hui
- 10 = Touche de navigation
- 11 = Touche Contacts
- 12 = Touche Agenda
- 13 = Touche FSC SpeedMenu
- 14 = Touche de défilement
- 15 = Point de fixation pour dragonne



1 = Stilet

2 = Logement pour cartes SD/MMC

3 = Logement pour cartes CompactFlash

4 = Port écouteurs

5 = Flash caméra (en option)

6 = Lentille caméra (en option)

7 = Miroir pour autoportrait (en option)

8 = Cache du compartiment batteries

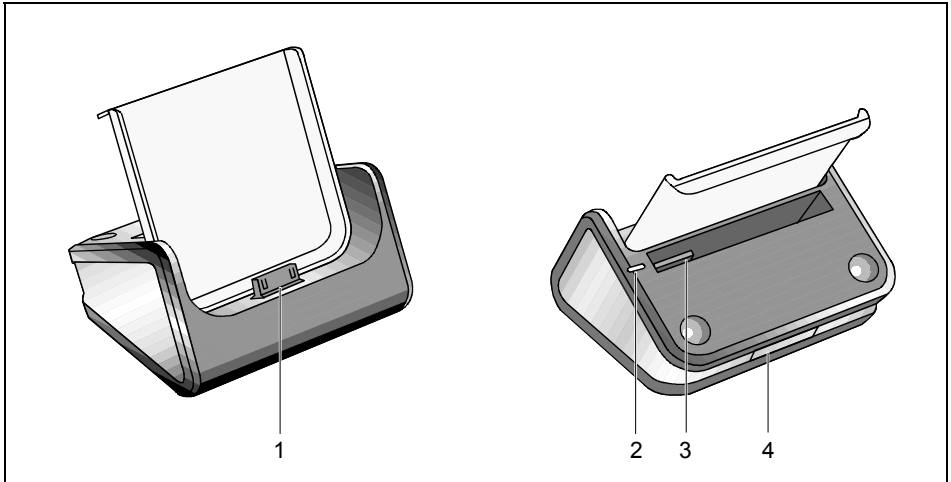
9 = Déverrouillage

10 = Touche enregistrement

11 = Prise ActiveSync

12 = Ouverture pour 'soft reset' (démarrage à chaud)

13 = Microphone



- 1 = Connecteur pour Pocket PC
- 2 = Voyant Marche pour accumulateur supplémentaire

- 3 = Logement pour accumulateur supplémentaire
- 4 = Prise ActiveSync

Première mise en service



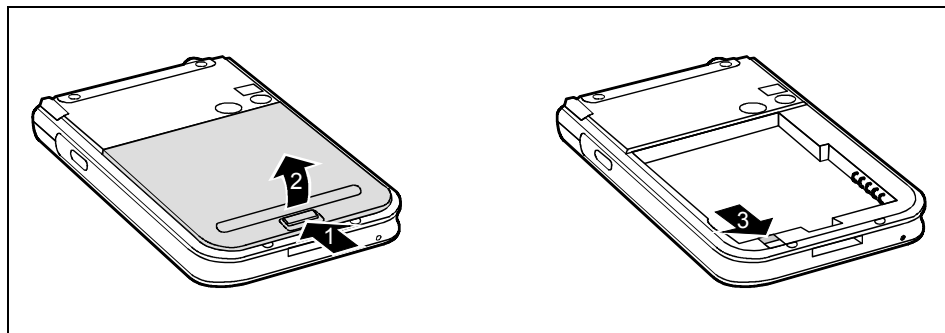
Veillez procéder dans l'ordre indiqué ! Avant la première synchronisation de données entre votre Pocket PC et votre PC/notebook, vous devez installer le programme *ActiveSync* sur votre PC/notebook.

En quelques étapes, votre Pocket PC est prêt pour une première utilisation :

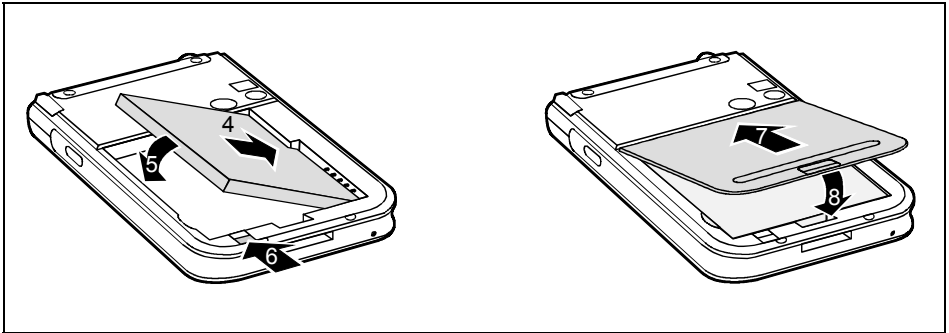
- Monter l'accumulateur
- Brancher l'adaptateur d'alimentation PSC11R-050
- Installer *ActiveSync* sur le PC/notebook
- Démarrer le Pocket PC pour la première fois
- Démarrer la première synchronisation de données entre le Pocket PC et le PC/notebook

Vous trouverez plus d'informations sur les différentes phases de cette mise en marche dans les chapitres suivants.

Monter l'accumulateur



- ▶ Appuyez sur le dispositif de déverrouillage (1) dans le sens de la flèche et maintenez-le enfoncé.
- ▶ Soulevez le cache (2) et retirez-le du Pocket PC.
- ▶ Glissez le coulisseau (3) dans le sens de la flèche.



- ▶ Placez l'accumulateur dans le compartiment pour accumulateur (4 +5). Respectez les contacts électriques.
- ▶ Glissez le coulisseau (6) dans le sens de la flèche.
- ▶ Remplacez le cache dans son logement en respectant le sens de la flèche (7).
- ▶ Rabattez le cache jusqu'à l'entendre s'encastrer (8).



Il est donc nécessaire de charger l'accumulateur avant une première utilisation en déplacement pendant 12 heures (voir "Brancher l'adaptateur d'alimentation PSC11R-050").

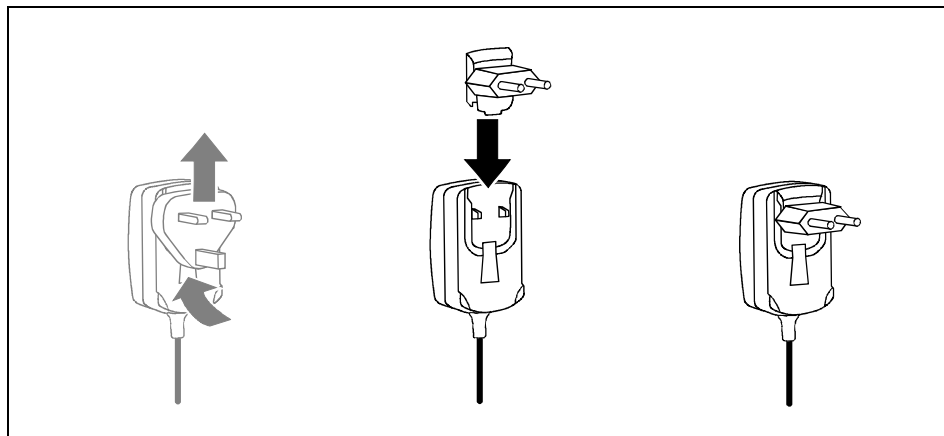
Lorsque vous remplacez l'accumulateur, un accumulateur interne de secours évite la perte de données non sauvegardées. Cet accumulateur de secours peut assurer une alimentation pendant maximum 30 minutes. Ce délai de mise en mémoire tampon des données est fonction de l'état de charge de l'accumulateur de secours.

Brancher l'adaptateur d'alimentation PSC11R-050

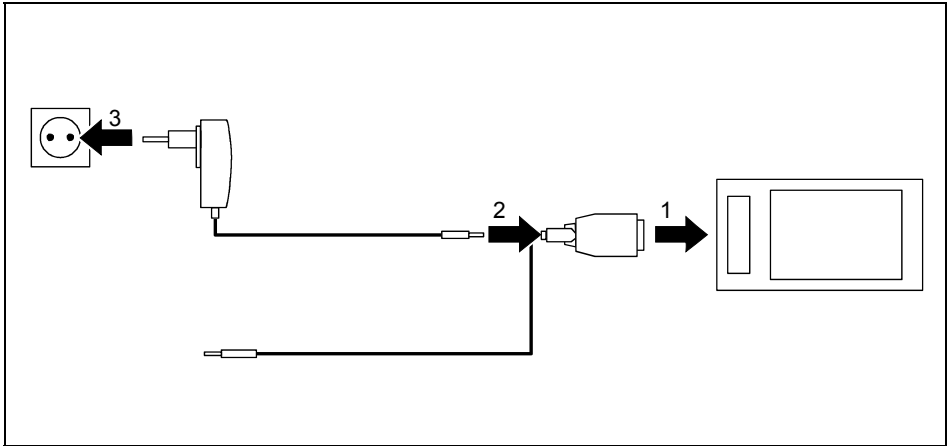


Respectez les instructions données dans le chapitre "Remarques importantes".

Vous pouvez raccorder l'adaptateur d'alimentation PSC11R-050 directement sur le Pocket PC (pour savoir comment raccorder l'adaptateur d'alimentation au berceau, lisez la section "Utiliser le berceau").



- ▶ Glissez le connecteur de l'adaptateur d'alimentation approprié dans le sens de la flèche dans l'adaptateur d'alimentation PSC11R-050 jusqu'à l'enclipsage.



- ▶ Raccordez le câble ActiveSync (1) à la prise ActiveSync du Pocket PC.
- ▶ Raccordez le câble de l'adaptateur d'alimentation (2) à la prise de tension continue du câble ActiveSync.
- ▶ Branchez l'adaptateur d'alimentation PSC11R-050 (3) sur une prise de courant.

L'accumulateur intégré charge. Le voyant Marche clignote en orange.



Veillez remarquer les points suivants :

Ne raccordez pas encore votre Pocket PC à votre ordinateur (PC/notebook). Avant la première synchronisation de données entre votre Pocket PC et votre PC/notebook, vous devez installer le programme *ActiveSync* sur votre PC/notebook.

Installer ActiveSync sur votre PC/notebook

La synchronisation de données vous permet de disposer en permanence de données actualisées sur votre Pocket PC et sur votre PC/notebook si vous travaillez en alternance sur le PC/notebook et avec votre Pocket PC.

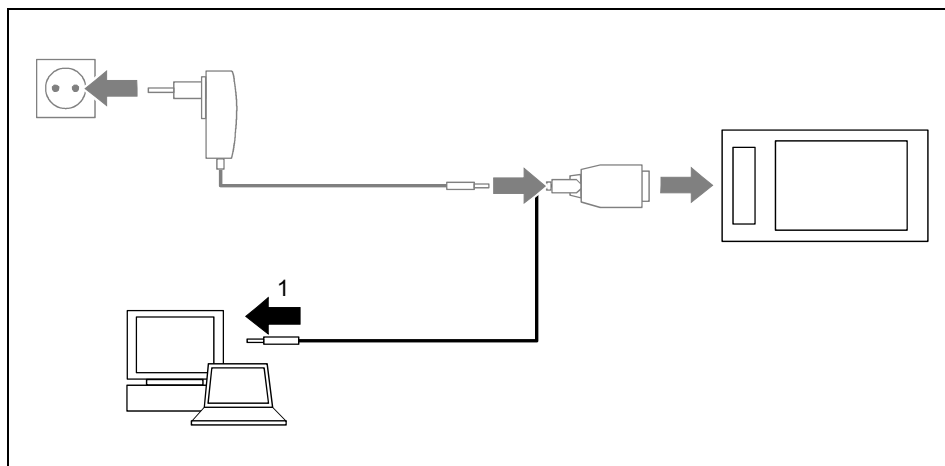
Pour synchroniser les données, vous disposez du câble ActiveSync et du logiciel *ActiveSync*. *ActiveSync* est déjà installé sur votre Pocket PC. Il suffit à présent d'installer *ActiveSync* sur votre PC ou votre notebook.

Vous trouverez le programme *ActiveSync* et les pilotes nécessaires sur le CD Microsoft Getting Started.

- ▶ Insérez le CD Microsoft Getting Started dans le lecteur optique de votre PC/notebook.
- Le programme d'installation d'*ActiveSync* démarre.
- ▶ Si le programme d'installation d'*ActiveSync* ne démarre pas automatiquement, vous devez double-cliquer sur le fichier *Setup.exe* d'*ActiveSync*.
 - ▶ Suivez les indications données à l'écran.
 - ▶ Préparez le Pocket PC comme décrit dans la section "Démarrer le Pocket PC pour la première fois".

Pendant l'installation, le logiciel essaiera d'établir une connexion avec le Pocket PC.

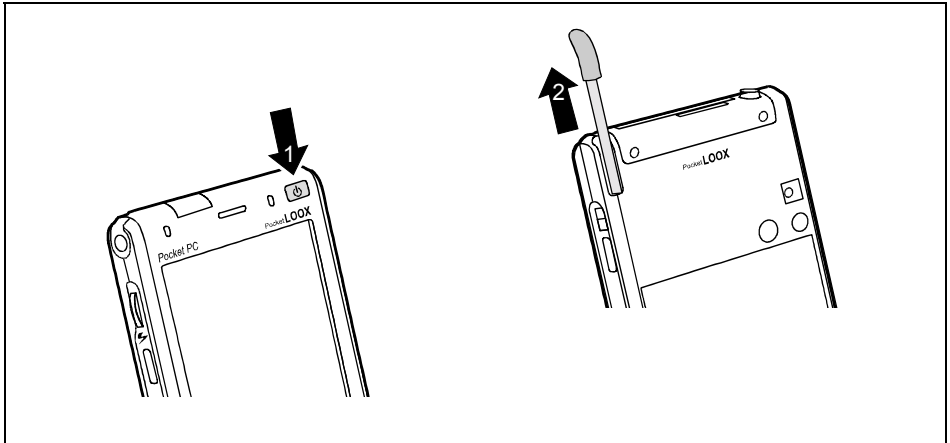
i Si vous n'avez pas encore installé *Outlook* sur votre PC/notebook, vous devez l'installer sur votre PC/notebook avant la première synchronisation de données entre votre Pocket PC et votre PC/notebook. Vous trouverez *Outlook* sur le CD Microsoft Getting Started fourni.



- ▶ Raccordez le câble ActiveSync à un port USB (1) de votre PC/notebook.

Le Pocket PC est à présent relié à votre PC/notebook. Le partenariat ActiveSync entre votre Pocket PC et votre PC/notebook est établi.

Démarrer le Pocket PC pour la première fois



- ▶ Appuyez sur la touche Suspend/Resume (1) pour mettre le Pocket PC sous tension.
- ▶ Retirez le stylet (2) dans le sens de la flèche.

Régler l'écran tactile

L'écran de votre Pocket PC est un écran tactile. Pour que l'écran tactile de votre Pocket PC réagisse correctement aux déplacements du stylet, vous êtes invité à calibrer l'écran tactile après la première mise en marche.

Touchez avec le stylet le milieu du réticule qui apparaît sur l'écran. Vous devez répéter cette opération à plusieurs reprises car le réticule réapparaît à différents endroits de l'écran. Suivez simplement les instructions affichées à l'écran.

Apprendre à se servir du Pocket PC

Ensuite, le système d'exploitation propose lors de la première mise en marche une brève introduction sur l'utilisation du Pocket PC avec le stylet.

- ▶ Suivez les instructions affichées à l'écran.

Ecran Aujourd'hui

Après l'introduction, l'écran Aujourd'hui apparaît. L'écran Aujourd'hui propose une vue d'ensemble de toutes les informations importantes. A partir de cet écran, vous pouvez accéder à tous les programmes et aux réglages système.



N'hésitez pas à faire appel à la fonction d'aide proposée sur votre Pocket PC si vous souhaitez en apprendre davantage sur l'utilisation des programmes proposés par le système d'exploitation.

Première synchronisation de données entre le Pocket PC et le PC/notebook

Lorsque vous avez défini les réglages souhaités et nécessaires à la synchronisation dans l'assistant d'installation d'ActiveSync, la première synchronisation démarre automatiquement.

Mettre le Pocket PC hors et sous tension

Appuyez sur la touche Suspend/Resume pour mettre le Pocket PC hors ou sous tension. Après avoir utilisé certaines applications ou installé de nouveaux programmes, il peut être nécessaire de redémarrer le Pocket PC au moyen d'un 'soft reset'. A quelques rares occasions, il pourra s'avérer nécessaire de rétablir les réglages par défaut du Pocket PC.

Mettre le Pocket PC hors et sous tension en cours d'utilisation normale

Mise hors tension avec la touche Suspend/Resume

► Appuyez brièvement sur la touche Suspend/Resume pour mettre le Pocket PC hors tension. Le Pocket PC est en mode Standby.



Si vous avez défini un délai de mise hors tension dans les réglages système, votre Pocket PC bascule automatiquement en mode Suspend au bout de ce délai prédéfini.

Vous disposez de deux possibilités pour mettre votre Pocket PC sous tension :

Mise sous tension avec la touche Suspend/Resume

► Appuyez brièvement sur la touche Suspend (13) pour éteindre le Pocket PC.

Mise sous tension avec les touches applicatives

Par défaut, vous pouvez aussi mettre votre Pocket PC sous tension d'un appui bref sur les touches d'application. L'écran affiche l'application programmée sur la touche correspondante.



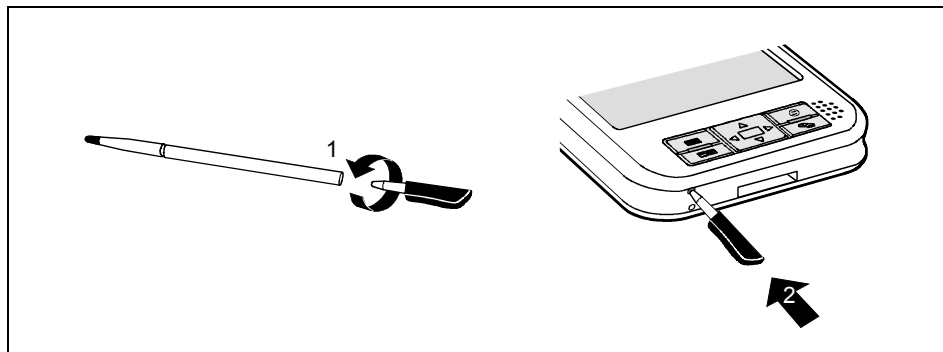
Moyennant un réglage approprié dans *FSC KeyLock*, vous pouvez faire en sorte que le Pocket PC démarre d'un appui sur les touches d'application.

Mise hors et sous tension avec un 'soft reset' (démarrage à chaud)

Après avoir utilisé certaines applications ou installé de nouveaux programmes, il peut être nécessaire de redémarrer le Pocket PC au moyen d'un 'soft reset'.



Les données non sauvegardées seront perdues. Quittez tous les programmes avant de redémarrer le Pocket PC.



- ▶ Prenez le stylet et dévissez-le (1).
- ▶ Enfoncez brièvement la pointe (2) dans l'ouverture réservée au 'soft-reset'.

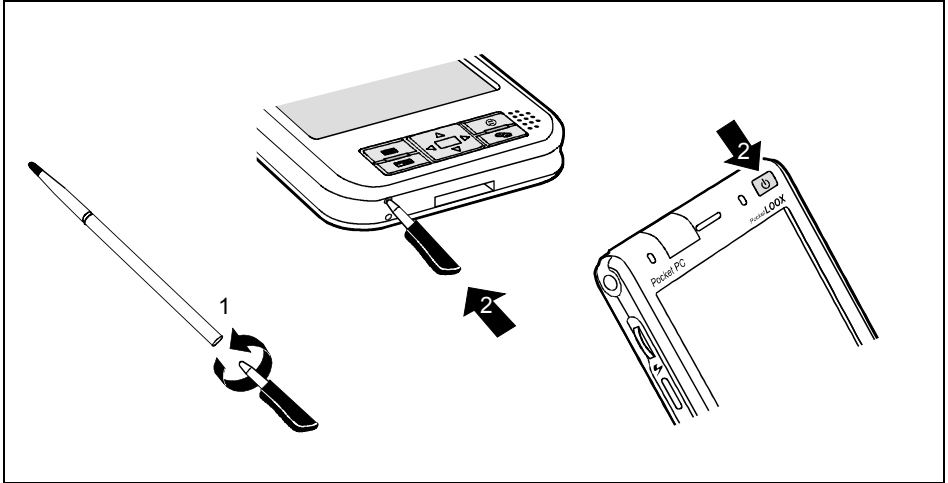
Le démarrage à chaud est effectué.

Rétablir les réglages du Pocket PC (démarrage à froid)

Si votre Pocket PC ne fonctionne plus et qu'une mise hors puis sous tension avec la touche Suspend/Resume et un 'soft reset' ne donnent aucune résultat, vous pouvez rétablir les réglages par défaut de votre Pocket PC.



Les données non sauvegardées seront perdues. Quittez tous les programmes avant de redémarrer le Pocket PC.



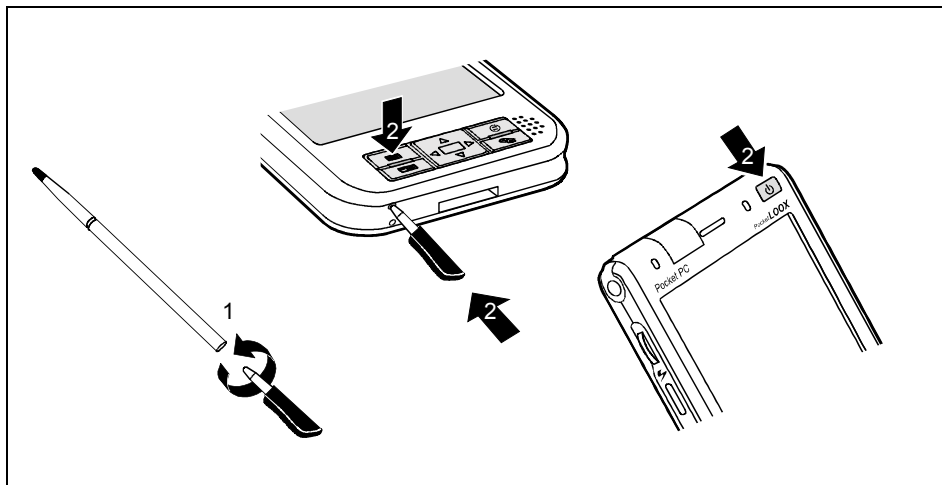
- ▶ Prenez le stylet et dévissez-le (1).
- ▶ Enfoncez la pointe (2) dans l'ouverture réservée au 'soft reset' tout en appuyant sur la touche Suspend/Resume (2).

Rétablir les réglages par défaut du Pocket PC



Si vous rétablissez les réglages par défaut sur votre Pocket PC, vous perdrez toutes les données (documents, programmes supplémentaires installés, réglages personnels) que vous n'aurez pas sauvegardées d'une manière ou d'une autre. Sauvegardez vos données à intervalles réguliers (carte mémoire, *FSC Backup*).

Si vous avez attribué un mot de passe avec *FSC Password* et que vous en avez fait un mot de passe permanent, il sera conservé.



- ▶ Prenez le stylet et dévissez-le (1).
- ▶ Enfoncez la pointe (2) dans l'ouverture réservée au 'soft reset' tout en appuyant sur la touche Suspend/Resume (2) et sur la touche Agenda (2). Maintenez la touche Suspend/Resume (2) et la touche Agenda (2) enfoncées pendant quelques secondes.

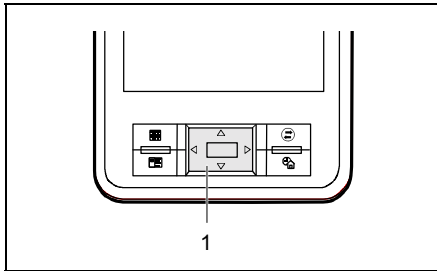
La restauration peut durer quelques minutes. Lorsque la restauration est terminée, un signal sonore retentit. Suivez les instructions qui s'affichent ensuite à l'écran.

Utiliser les éléments de commande standard

Utiliser le stylet

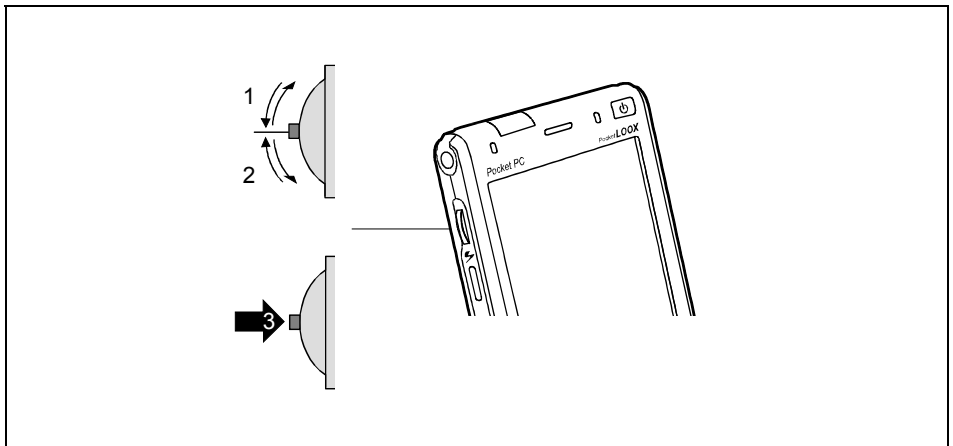
- ▶ Appuyez brièvement avec le stylet sur l'élément souhaité de l'écran pour déclencher une action.
- ▶ Pour activer des menus 'pop-up', appuyez également avec le stylet sur l'élément souhaité, gardez le stylet un instant appuyé sur l'élément : le menu 'pop-up' apparaît dans lequel vous pouvez sélectionner un élément en appuyant dessus.

Utiliser la touche de navigation



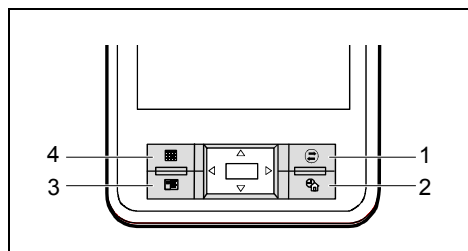
Avec la touche de navigation (1), vous vous déplacez à l'intérieur du menu (vers le haut, vers le bas, vers la gauche et vers la droite) et vous activez des entrées de menu en appuyant au milieu de la touche de navigation.

Utiliser la touche de défilement



La touche de défilement permet de se déplacer de haut en bas ou d'avant en arrière à l'intérieur des menus (1, 2). Appuyez sur la partie centrale de la touche de défilement pour activer des entrées de menu (3).

Utiliser les touches applicatives



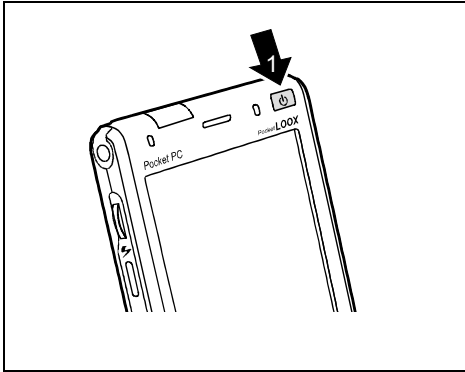
- 1 = Touche CONNECTMOBILITY-E2C
- 2 = Touche Aujourd'hui
- 3 = Touche Contacts
- 4 = Touche Agenda

Moyennant un réglage approprié (voir chapitre "Configurer le Pocket PC"), les touches d'application vous permettent d'ouvrir vos programmes et applications préférés directement à partir du mode Suspend ou d'une autre application.

A la livraison, les applications *Contacts*, *CONNECTMOBILITY-E2C* et *Agenda* et l'écran *Aujourd'hui* sont programmées par défaut sur ces quatre touches.

Dans la mesure où les touches applicatives réagissent différemment à un appui bref et à un appui prolongé, vous pouvez programmer sur les touches applicatives jusqu'à huit programmes ou applications différents.

Activer et désactiver l'éclairage de l'écran



Lorsque l'éclairage ambiant le permet, vous pouvez désactiver l'éclairage de l'écran ou réduire la luminosité de l'écran afin d'économiser de l'énergie. Vous pouvez aussi régler la désactivation puis la réactivation de l'éclairage écran dans les réglages système de votre Pocket PC (voir le chapitre "Configurer le Pocket PC").

- ▶ Appuyez sur la touche Suspend/Resume (1) pendant plus de 1 seconde pour activer ou désactiver l'éclairage écran.

Utiliser la caméra

Selon le modèle, votre Pocket PC est équipé d'une caméra. La caméra propose trois fonctions d'enregistrement :

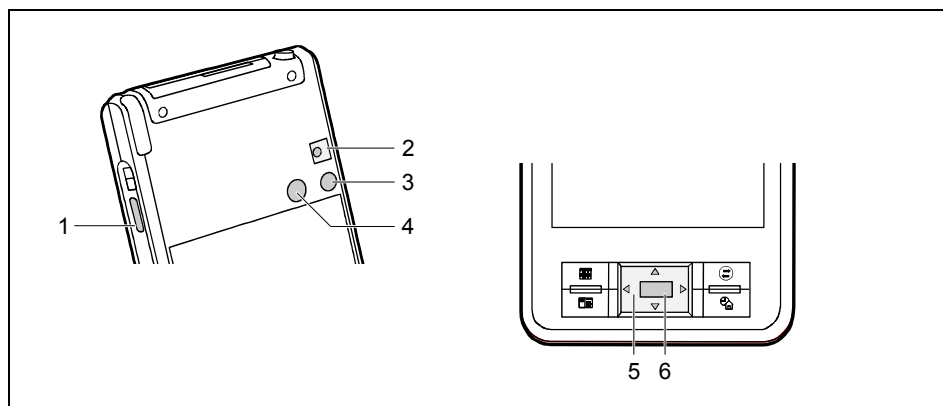
- Prise de photos
- Enregistrement vidéo
- Prise de photo avec arrière-plan

Vous pouvez démarrer la caméra de deux façons différentes :

- ▶ Appuyez sur la touche FSC SpeedMenu pendant environ 2 secondes.

ou

- ▶ Sélectionnez sous *Démarrer* le menu *Caméra*.



1 = Déclencheur

2 = Flash

3 = Lentille

4 = Miroir pour autoportrait

5 = Touche de navigation avec les touches de sélection de la fonction d'enregistrement souhaitée

6 = Déclencheur



Vous apprendrez à utiliser la caméra dans le manuel de la caméra. Vous trouverez ce manuel sur le CD Microsoft Getting Started.

Insérer et retirer des cartes d'extension

Deux logements permettent d'utiliser différentes cartes d'extension sur votre Pocket PC. Les cartes d'extension autorisées sont notamment les suivantes : cartes mémoire (cartes CompactFlash de type I ou II et cartes SD/MMC), cartes GPS, cartes CompactFlash GSM/GPRS et cartes LAN.



Utilisez uniquement des cartes d'extension adaptées à votre Pocket PC.

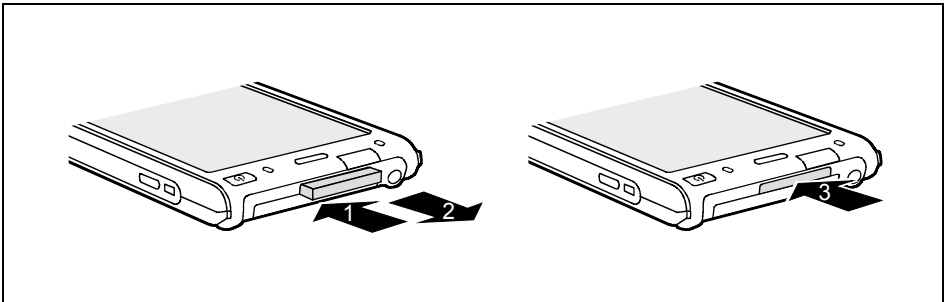
Lorsque vous manipulez des cartes d'extension, respectez les consignes du fabricant.

Ne forcez pas lorsque vous insérez ou retirez une carte d'extension.

Assurez-vous qu'aucun corps étranger ne pénètre dans les logements.

Insérer et retirer des cartes SD/MMC

Un logement est prévu pour accueillir une carte mémoire de type "Secure Digital I/O" (carte SD) ou "MultiMediaCard" (carte MMC).

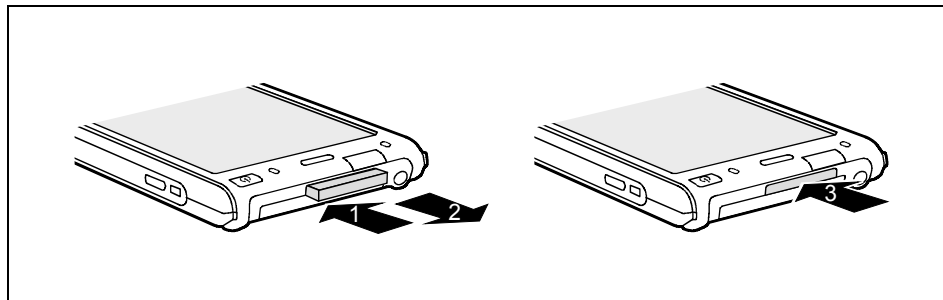


- ▶ Appuyez le cas échéant sur le bord de la garniture (1) de manière à faire légèrement ressortir la garniture du logement.
- ▶ Retirez la garniture du Pocket PC (2).
- ▶ Poussez la carte mémoire (3) dans le logement avec précaution.

La carte mémoire peut dépasser de un à plusieurs millimètres (selon le type de carte utilisé).



Conservez la garniture en lieu sûr. Lorsque vous retirez la carte mémoire, il est conseillé de replacer la garniture. Vous éviterez ainsi que des corps étrangers pénètrent dans le logement.

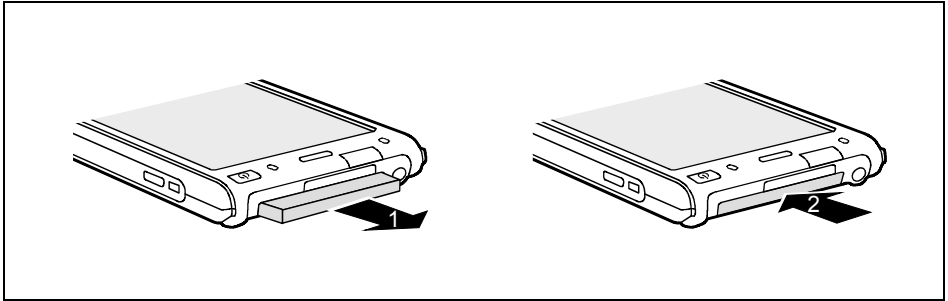


- ▶ Appuyez sur le bord de la carte mémoire (1) de manière à la faire ressortir légèrement du logement.
- ▶ Retirez la carte mémoire du Pocket PC (2).
- ▶ Remplacez éventuellement la garniture (3) dans le logement.

La garniture dépasse d'un à deux millimètres.

Insérer et retirer des cartes CompactFlash

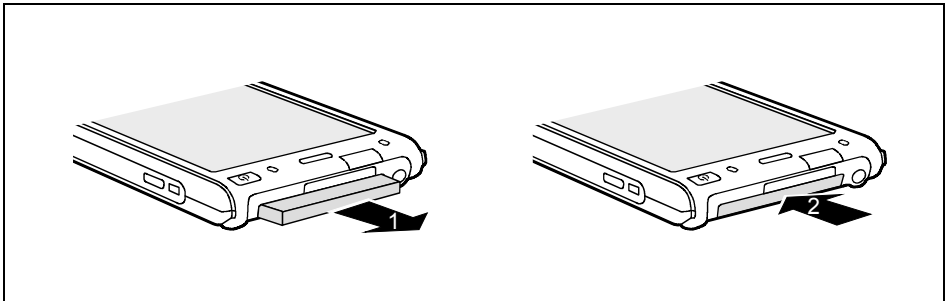
Un logement est prévu pour accueillir une carte CompactFlash de type I ou II.



- ▶ Retirez le remplaçant pour la carte CompactFlash Card (1) du logement.
- ▶ Glissez avec précaution la carte CompactFlash (2), contacts vers l'avant, dans le logement jusqu'à l'enclenchement.

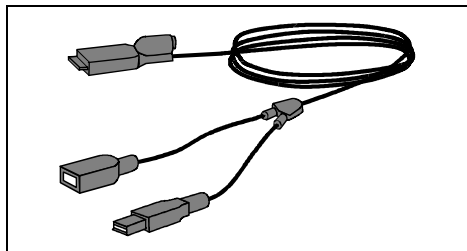


Conservez la garniture en lieu sûr. Lorsque vous retirez la carte CompactFlash, il est conseillé de replacer la garniture. Vous éviterez ainsi que des corps étrangers pénètrent dans le logement.



- ▶ Retirez la carte CompactFlash Card du logement (1).
- ▶ Remplacez le remplaçant (2) dans le logement.

Utiliser le Pocket PC comme périphérique hôte USB



Grâce au câble hôte USB en option, vous pouvez transformer votre Pocket PC en périphérique hôte USB et y raccorder différents périphériques USB comme, p. ex., un MEMORYBIRD.

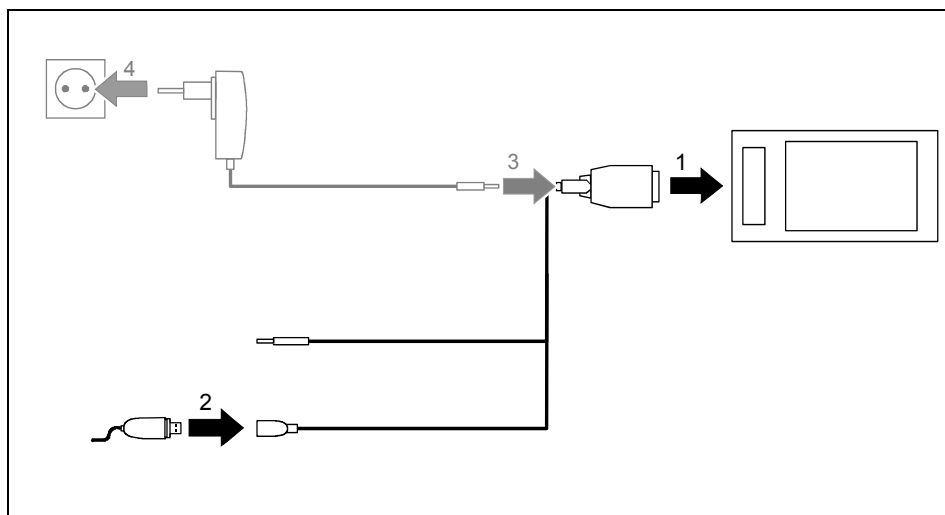
Le câble hôte USB est un accessoire disponible sous le nom "Sync Cable USB client/host".



Vous pouvez immédiatement raccorder les périphériques USB de Fujitsu Siemens Computers comme le MEMORYBIRD ou le STORAGEBIRD, p. ex., car ils seront immédiatement reconnus comme nouveaux composants.

Si vous souhaitez connecter d'autres périphériques USB, demandez à votre revendeur si vous devez installer des pilotes.

L'intensité de courant du périphérique USB ne peut pas dépasser 100 mA (pour +5 V). Les périphériques USB d'une intensité de courant supérieure à 100 mA doivent être alimentés en courant par une alimentation propre.



- ▶ Raccordez le câble hôte USB (1) à la prise ActiveSync du Pocket PC.
- ▶ Raccordez le périphérique USB (un MEMORYBIRD, p. ex.) au port USB (2) du câble hôte USB.

Le périphérique USB est à présent connecté sur votre Pocket PC.

Si l'état de charge de l'accumulateur de votre Pocket PC est faible, nous vous conseillons de raccorder l'adaptateur d'alimentation PSC11R-050 (voir "Brancher l'adaptateur d'alimentation PSC11R-050").

Emporter le Pocket PC

Votre Pocket PC est équipé d'un accumulateur performant. Lorsque vous êtes en déplacement, votre Pocket PC est alimenté en énergie par l'accumulateur intégré. Au bureau ou à domicile, vous rechargez l'accumulateur dans le berceau. Vous pouvez aussi emporter l'adaptateur d'alimentation PSC11R-050 et y brancher le Pocket PC directement pour recharger l'accumulateur lorsque vous êtes en déplacement.

Charger un accumulateur



A la livraison, l'accumulateur est vide et doit être chargé pendant 12 heures avant d'être utilisé pour la première fois en déplacement.

Le temps de charge de l'accumulateur est ensuite d'environ 4 heures. Lorsque le Pocket PC fonctionne, le temps de charge s'allonge.

Deux possibilités s'offrent à vous :

- Vous pouvez directement brancher le Pocket PC sur une prise de courant par l'intermédiaire de l'adaptateur d'alimentation PSC11R-050.
- Vous pouvez brancher le berceau sur une prise de courant par l'intermédiaire de l'adaptateur d'alimentation PSC11R-050 et placer le Pocket PC dans le berceau.

Dans les deux cas, vous pouvez continuer à travailler avec le Pocket PC pendant la procédure de chargement. Le temps de charge, dans ce cas, est plus long.



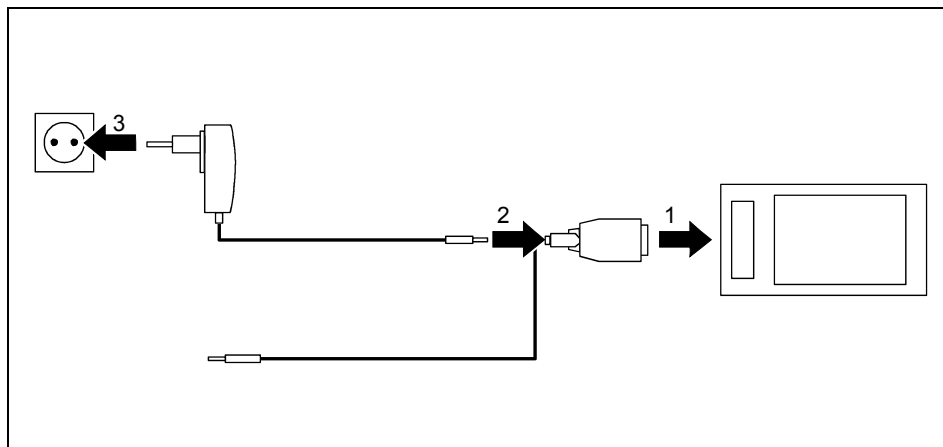
Respectez les remarques relatives à l'adaptateur d'alimentation PSC11R-050 dans la section "Brancher l'adaptateur d'alimentation PSC11R-050".

Charger directement l'accumulateur sur l'adaptateur d'alimentation PSC11R-050

Vous pouvez directement raccorder l'adaptateur d'alimentation PSC11R-050 au Pocket PC. Deux possibilités s'offrent à vous :

- Vous pouvez utiliser le câble ActiveSync.
- Vous pouvez utiliser l'adaptateur.

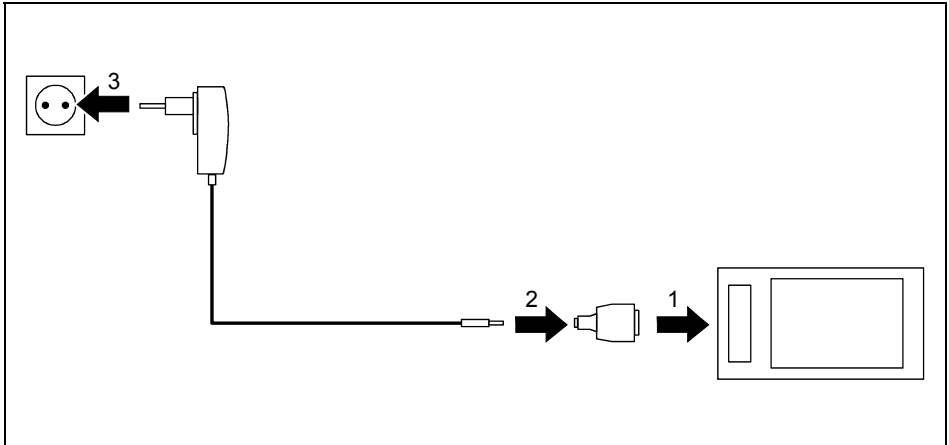
Raccorder l'adaptateur d'alimentation PSC11R-050 au Pocket PC avec le câble ActiveSync



- ▶ Raccordez le câble ActiveSync (1) à la prise ActiveSync du Pocket PC.
- ▶ Raccordez le câble de l'adaptateur d'alimentation (2) à la prise de tension continue du câble ActiveSync.
- ▶ Branchez l'adaptateur d'alimentation PSC11R-050 (3) sur une prise de courant.

L'accumulateur intégré charge. Le voyant Marche clignote en orange.

Lorsque l'accumulateur est chargé, le voyant Marche s'allume en orange en permanence.

Raccorder l'adaptateur d'alimentation PSC11R-050 au Pocket PC avec un adaptateur

- ▶ Raccordez l'adaptateur (1) à la prise ActiveSync du Pocket PC.
- ▶ Raccordez le câble de l'adaptateur d'alimentation (2) à l'adaptateur.
- ▶ Branchez l'adaptateur d'alimentation PSC11R-050 (3) sur une prise de courant.

L'accumulateur intégré charge. Le voyant Marche clignote en orange.

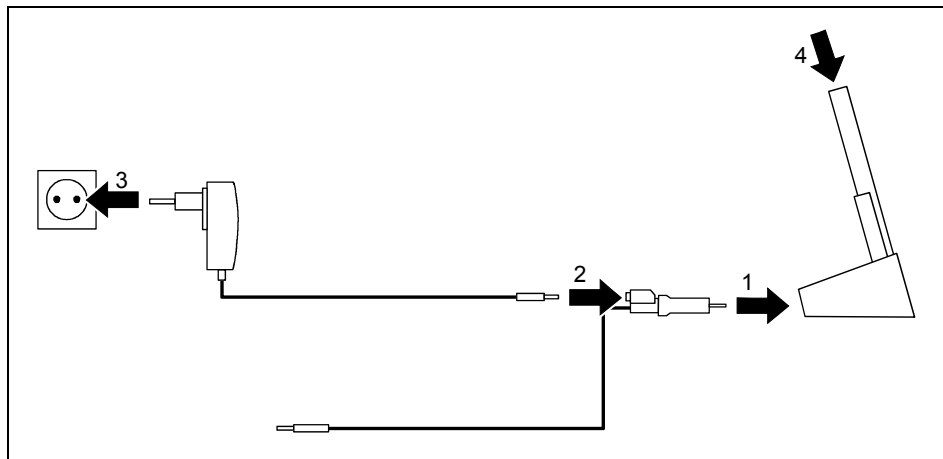
Lorsque l'accumulateur est chargé, le voyant Marche s'allume en orange en permanence.

Charger l'accumulateur dans le berceau

Vous pouvez raccorder l'adaptateur d'alimentation PSC11R-050 au berceau de deux manières différentes :

- Vous pouvez utiliser le câble ActiveSync.
- Vous pouvez utiliser l'adaptateur.

Raccorder l'adaptateur d'alimentation PSC11R-050 au berceau avec le câble ActiveSync

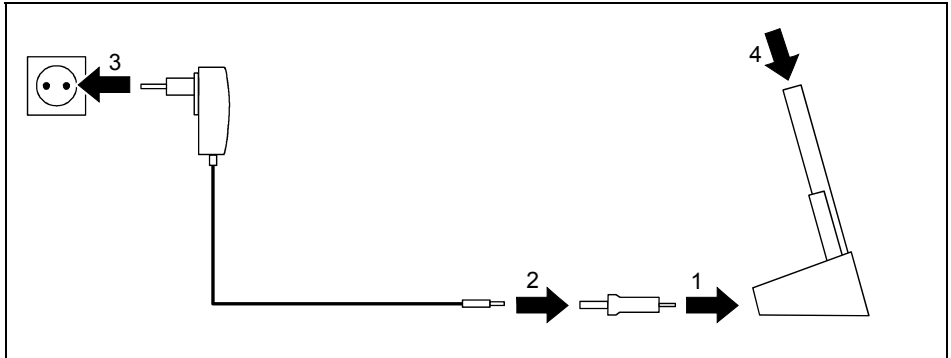


- ▶ Raccordez le câble ActiveSync (1) à la prise ActiveSync du berceau.
- ▶ Raccordez le câble de l'adaptateur d'alimentation (2) à la prise de tension continue du câble ActiveSync.
- ▶ Branchez l'adaptateur d'alimentation PSC11R-050 (3) sur une prise de courant.
- ▶ Placez le Pocket PC dans le berceau (4).

L'accumulateur intégré charge. Le voyant Marche clignote en orange.

Lorsque l'accumulateur est chargé, le voyant Marche s'allume en orange en permanence.

Raccorder l'adaptateur d'alimentation PSC11R-050 au berceau avec un adaptateur



- ▶ Raccordez l'adaptateur (1) à la prise ActiveSync du berceau.
- ▶ Raccordez le câble de l'adaptateur d'alimentation (2) à l'adaptateur.
- ▶ Branchez l'adaptateur d'alimentation PSC11R-050 (3) sur une prise de courant.
- ▶ Placez le Pocket PC dans le berceau (4).

L'accumulateur intégré charge. Le voyant Marche clignote en orange.

Lorsque l'accumulateur est chargé, le voyant Marche s'allume en orange en permanence.

Optimiser l'autonomie de l'accumulateur

Après avoir rechargé l'accumulateur complètement, vous pouvez utiliser le Pocket PC sans alimentation pendant 12 heures maximum. Il n'est cependant pas possible de donner des indications précises quant à l'autonomie maximale car les applications différentes consomment plus ou moins d'énergie.

Dans les réglages système, vous pouvez procéder à des réglages qui vous aident à économiser de l'énergie pendant l'utilisation de votre Pocket PC. Vous pouvez ainsi exploiter de façon optimale l'autonomie de l'accumulateur.



Par défaut, le système active un réglage qui, après trois minutes, bascule automatiquement le Pocket PC en mode Suspend lorsque vous l'utilisez sans alimentation secteur et que vous n'effectuez aucune entrée pendant ce temps. Vous pouvez réactiver le Pocket PC à tout moment d'un appui bref sur la touche Suspend/Resume et reprendre votre travail à l'endroit où vous l'avez interrompu.

Synchroniser les données avec ActiveSync

Afin de pouvoir disposer sur votre notebook ou PC d'une version actualisée des données modifiées sur votre Pocket PC, vous devez sauvegarder ces données sur votre PC/notebook. La synchronisation de données vous permet d'effectuer cette opération très simplement :

Vous pouvez définir dans le programme *ActiveSync* que la version la plus récente d'un fichier est reconnue puis actualisée sur le support de données en question - qu'il s'agisse du Pocket PC ou du PC/notebook.

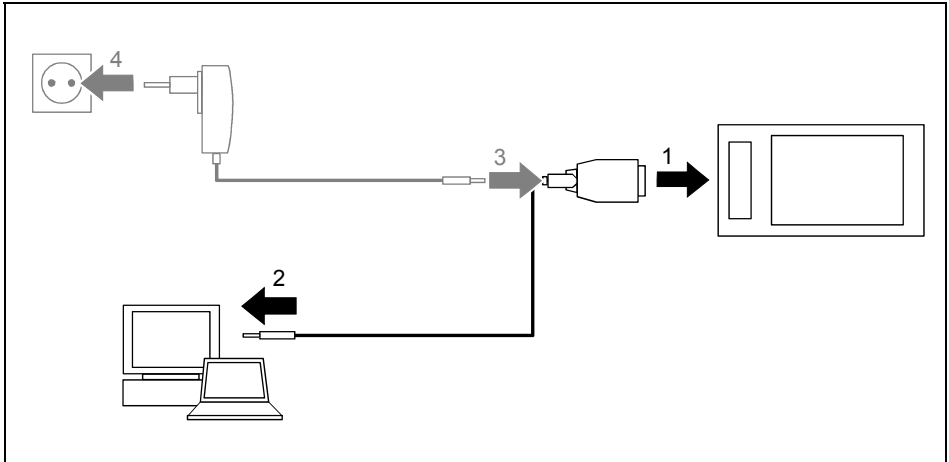
Vous pouvez synchroniser vos données entre votre Pocket PC et votre PC/notebook via le berceau grâce au câble ActiveSync ou via infrarouge, Bluetooth ou Wireless LAN.

Pour apprendre à synchroniser des données à l'aide d'*ActiveSync*, lisez le fichier d'aide consacré à *ActiveSync* sur votre PC/notebook.



Si vous n'avez pas encore installé le programme *ActiveSync* sur votre PC/notebook, vous devez l'installer sur votre PC/notebook avant la première synchronisation de données entre votre Pocket PC et votre PC/notebook (voir "Première mise en service").

Raccorder le Pocket PC au PC/notebook



- ▶ Mettez votre ordinateur (PC/notebook) sous tension.
- ▶ Raccordez le câble ActiveSync (1) à la prise ActiveSync du Pocket PC.
- ▶ Raccordez le câble ActiveSync à un port USB (2) de votre PC/notebook.

Le Pocket PC est à présent relié à votre PC/notebook. Le partenariat ActiveSync entre votre Pocket PC et votre PC/notebook est établi.

Synchroniser les données avec le nouveau PC/notebook

Pour synchroniser les données avec un nouveau PC/notebook, vous devez avant tout installer *ActiveSync* sur ce nouveau PC/notebook et établir un nouveau partenariat ActiveSync (voir à ce propos les explications correspondantes dans la section "Première mise en service").

Utiliser le berceau

Le berceau vous permet de recharger l'accumulateur du Pocket PC, de recharger un accumulateur supplémentaire et/ou d'effectuer une synchronisation de données entre le Pocket PC et le PC/notebook.

Choisir un emplacement pour le berceau

Posez le berceau sur une surface stable, plane et antidérapante. Certains vernis et revêtements de surface utilisés sur les meubles pourraient être endommagés par les pieds en caoutchouc du berceau.

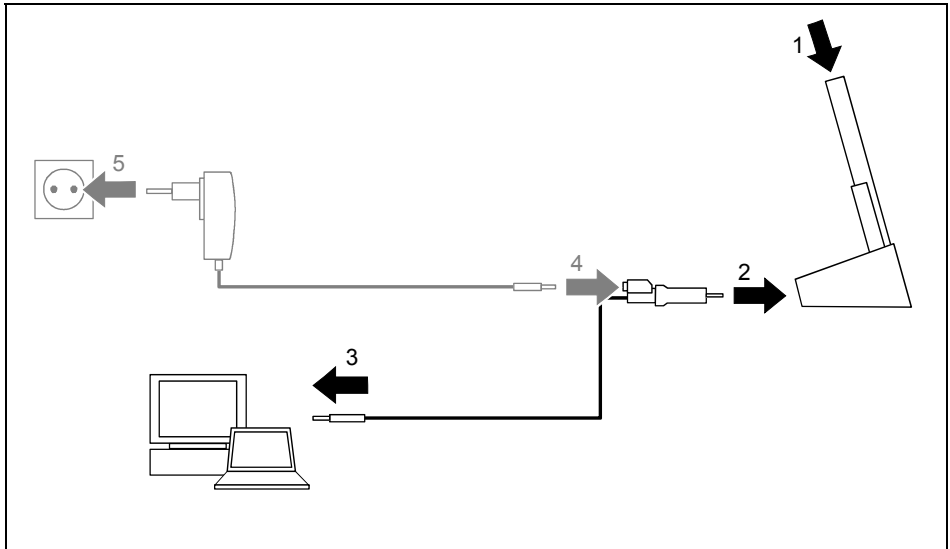
La distance entre le berceau et l'adaptateur d'alimentation PSC11R-050 doit être d'au moins 200 mm.

L'espace libre autour du berceau et de l'adaptateur d'alimentation PSC11R-050 doit être d'au moins 100 mm pour permettre une ventilation suffisante.

Le Pocket PC et le berceau ne peuvent pas être soumis à des conditions ambiantes extrêmes. Protégez le Pocket PC et le berceau de la poussière, de l'humidité et de la chaleur.

Utiliser le berceau pour la synchronisation de données

i Avant de procéder à la première synchronisation de données entre le Pocket PC et le PC/notebook, vous devez installer le programme *ActiveSync* sur votre PC/notebook (voir "Première mise en service").



- ▶ Mettez votre ordinateur (PC/notebook) sous tension.
- ▶ Placez le Pocket PC dans le berceau (1).
- ▶ Raccordez le câble ActiveSync (2) à la prise ActiveSync du berceau.
- ▶ Raccordez le câble ActiveSync à un port USB (3) de votre PC/notebook.

Le Pocket PC est à présent relié à votre PC/notebook. Le partenariat ActiveSync entre votre Pocket PC et votre PC/notebook est établi.

Si l'état de charge de l'accumulateur de votre Pocket PC est faible, nous vous conseillons de raccorder l'adaptateur d'alimentation PSC11R-050 (voir "Brancher l'adaptateur d'alimentation PSC11R-050").

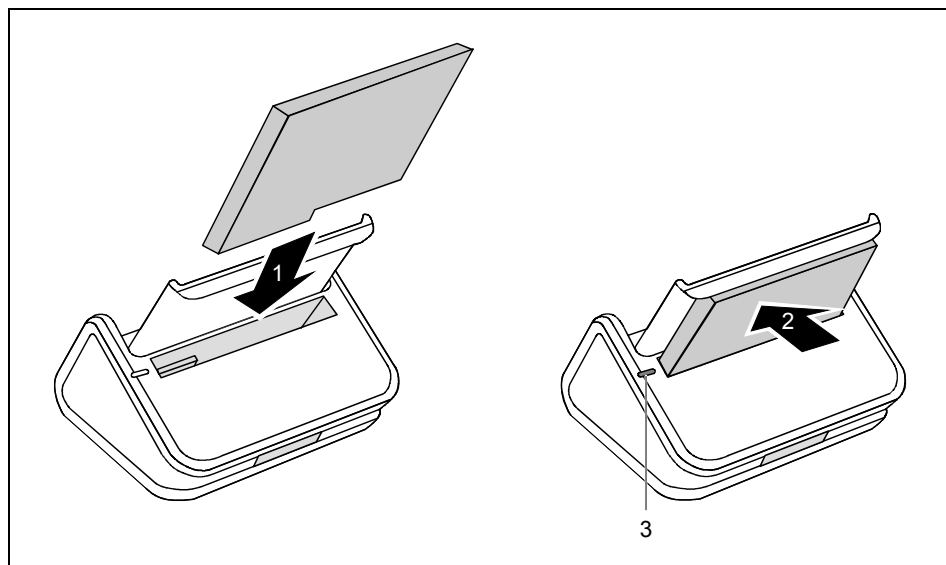
i Vous pouvez maintenir en place les connexions par câble entre le berceau et l'adaptateur d'alimentation PSC11R-050 et entre le berceau et votre PC/notebook de sorte qu'il suffit simplement de placer votre Pocket PC dans le berceau pour recharger l'accumulateur et pour synchroniser les données.

Vous trouverez plus de détails sur la synchronisation de données dans la section "Synchroniser les données avec ActiveSync" et dans le fichier d'aide sur votre Pocket PC.

Charger l'accumulateur supplémentaire dans le berceau

Le berceau est équipé d'un logement dans lequel vous pouvez recharger un accumulateur supplémentaire (les accumulateurs supplémentaires sont des accessoires disponibles en option).

- ▶ Raccordez le berceau à une prise secteur au moyen de l'adaptateur d'alimentation (voir "Charger l'accumulateur dans le berceau").



- ▶ Insérez l'accumulateur supplémentaire (1) dans le logement réservé à l'accumulateur. Respectez les contacts électriques.
- ▶ Appuyez sur l'accumulateur (2) dans le sens de la flèche jusqu'à l'enclenchement.

L'accumulateur supplémentaire charge. Le voyant (3) est orange. Lorsque l'accumulateur supplémentaire est chargé, le voyant (3) s'allume en vert.



Lorsque l'accumulateur supplémentaire et le Pocket PC sont placés dans le berceau, les deux accumulateurs sont rechargés l'un après l'autre.

Configurer le Pocket PC

Lorsque vous utilisez le Pocket PC la première fois, vous pouvez déjà faire un choix parmi un grand nombre de programmes. Par ailleurs, il existe des réglages standard prédéfinis pour la structure du menu, la gestion de l'énergie, la gestion de la mémoire ou les fonctions de sécurité.

Mais vous pouvez bien entendu, en fonction de vos besoins, ajouter ou supprimer des programmes et configurer le Pocket PC à votre guise.

Ce chapitre vous montre comment utiliser certaines fonctions (p. ex. la gestion de l'alimentation).

Vous trouverez la procédure à suivre pour supprimer et ajouter des programmes dans la documentation de l'éditeur du logiciel et dans l'aide sur *ActiveSync* que vous pouvez consulter à tout moment après l'installation d'*ActiveSync* sur votre notebook/PC.

Optimiser la gestion de l'énergie

Remarques générales sur la gestion de l'énergie

L'autonomie de l'accumulateur dépend pour une grande part des applications utilisées. N'oubliez pas que la lecture de fichiers musicaux ou l'enregistrement de mémos vocaux nécessitent beaucoup d'énergie. Pour travailler pendant presque 12 heures sans brancher l'appareil sur secteur, nous vous conseillons d'utiliser modérément les applications gourmandes en énergie.

L'échange de donnée avec le PC ou le notebook sollicite lui aussi l'accumulateur. Si la possibilité existe, branchez toujours votre Pocket PC sur l'alimentation secteur pour faire un échange de données.

Utiliser les possibilités d'économie d'énergie

Vous pouvez économiser l'énergie de plusieurs manières et ainsi utiliser l'autonomie de l'accumulateur de manière optimale :

- Basculez le Pocket PC en mode Suspend si vous n'en avez pas besoin.
- Réduisez la vitesse du processeur.
- Désactivez l'éclairage de l'écran ou réduisez la luminosité.
- Désactivez le son, réduisez le volume ou n'autorisez les signaux sonores que pour certaines applications.

Basculer Pocket PC en mode Suspend

- ▶ Sélectionnez sous *Démarrer - Paramètres - Système - Alimentation* le nombre de minutes au terme desquelles le Pocket PC doit basculer en mode Suspend s'il n'est pas utilisé.



Appuyez sur la touche Suspend/Resume pour activer et désactiver le mode Suspend. Le Pocket PC revient à l'endroit où vous avez interrompu votre travail.

Désactiver l'éclairage écran

- ▶ Sélectionnez sous *Démarrer - Paramètres - Système - Eclairage* le nombre de minutes au terme desquelles l'éclairage de l'écran en mode accumulateur doit être désactivé si le Pocket PC n'est pas utilisé.

Réduire la luminosité

- ▶ Diminuez sous *Démarrer - Paramètres - Système - Eclairage* la luminosité de l'écran.

Couper le son et régler le volume

- ▶ Appuyez sur le symbole du haut-parleur dans la barre de navigation.

Une fenêtre 'pop-up' s'affiche pour les réglages du volume.

- ▶ Déplacez le coulisseau de réglage avec le stylet pour régler le volume souhaité ou coupez le volume.
- ▶ Appuyez n'importe où sur l'écran hors de la fenêtre 'pop-up'.

Adapter les menus

Le Menu de démarrage regroupe les programmes utilisés le plus souvent. Vous pouvez adapter le Menu de démarrage à vos besoins.

► Appuyez sous *Démarrer - Paramètres - Privé* sur le symbole *Menus*.

Vous voyez apparaître une liste de programmes/applications.

Pour supprimer des programmes dans le Menu de démarrage, cliquez sur la case de contrôle du programme. La coche dans la case de contrôle disparaît.

Pour rajouter des programmes dans le Menu de démarrage, cliquez sur la case de contrôle du programme souhaité. Une coche apparaît dans la case de contrôle.

Vous pouvez aussi utiliser le programme *FSC SpeedMenu* pour accéder rapidement à certains programmes ou fichiers. *FSC SpeedMenu* s'adapte aisément et rapidement à vos besoins. Vous trouverez d'autres indications dans le fichier d'aide sur votre Pocket LOOX et dans le manuel utilisateur "Pocket LOOX Software Suite" sur le CD Microsoft Getting Started.

Protection par mot de passe

Vous pouvez protéger votre Pocket PC contre tout accès non autorisé en définissant un mot de passe. Seules les personnes qui connaissent le mot de passe pourront ainsi accéder à vos données.

► Appuyez sous *Démarrer - Paramètres - Privé* sur le symbole *Mot de passe*.

► Sélectionnez le type de mot de passe que vous préférez :

- Un mot de passe composé de quatre chiffres (mot de passe simple à 4 positions).
- Un mot de passe composé de caractères alphanumériques (mot de passe alphanumérique complexe).

► Décidez si le mot de passe doit être conservé lorsque les réglages par défaut de l'appareil sont rétablis.

Si un mot de passe est attribué, vous devrez d'abord entrer ce mot de passe lors de la prochaine mise sous tension.

Si vous avez oublié votre mot de passe, vous pouvez redémarrer votre Pocket PC en rétablissant les réglages par défaut (voir "Rétablir les réglages par défaut du Pocket PC"). Si vous avez opté pour un mot de passe permanent, vous devrez dans ce cas vous adresser à notre S.A.V. (HelpDesk).

Configurer les touches

FSC KeyLock : empêcher la mise en marche via les touches d'application

Par défaut, votre Pocket LOOX démarre par un appui sur la touche Suspend et les touches d'application.

Dans le programme *FSC KeyLock*, vous pouvez décider de ne démarrer le Pocket PC que par un appui sur la touche Suspend.

Vous trouverez d'autres indications dans le fichier d'aide sur votre Pocket LOOX et dans le manuel utilisateur "Pocket LOOX Software Suite" sur le CD Microsoft Getting Started.

Programmer les fonctions voulues sur les touches

Des fonctions déterminées comme, p. ex., le lancement de programmes sont programmées sur les touches de votre Pocket PC. Vous pouvez cependant changer ces réglages prédéfinis et programmer les touches à votre guise.

- ▶ Appuyez sur *Démarrer*.
- ▶ Sélectionnez dans le menu l'entrée *Paramètres*.
- ▶ Appuyez dans l'onglet *Privé* sur le symbole *Touches*.

Vous voyez apparaître une liste des touches et des programmes ou fonctions programmées. Les quatre touches applicatives apparaissent deux fois dans la liste. Vous pouvez en effet attribuer à ces touches différentes applications selon que vous les actionnez par un appui bref ou prolongé.

- ▶ Sélectionnez dans cette liste la touche dont vous souhaitez modifier la programmation.
- ▶ Sélectionnez dans la liste suivante le programme que vous souhaitez affecter à cette touche.
- ▶ Validez en appuyant sur *OK* (barre de navigation).

La touche est maintenant affectée du programme voulu.

Pour modifier la fonction de plusieurs touches, nous vous conseillons de noter la nouvelle programmation des fonctions.

Relier et connecter Pocket PC à d'autres périphériques

Le Pocket PC vous offre plusieurs possibilités d'échanger des données avec d'autres périphériques ou de travailler en réseau.

Vous avez déjà découvert la synchronisation de données via *ActiveSync* et le câble *ActiveSync* dans la section "Synchroniser les données avec *ActiveSync*". Vous pouvez brancher le câble *ActiveSync* fourni sur tous les PC ou notebooks disposant d'un port USB. Un câble *ActiveSync* est également disponible sous forme d'accessoire pour les appareils avec un port série.

Par ailleurs, vous disposez également d'un port infrarouge et des modules *Wireless LAN* et *Bluetooth* pour les besoins de la communication sans fil. Grâce à différentes cartes (disponibles en tant qu'accessoires), vous pouvez connecter votre Pocket PC à des réseaux et établir une connexion avec Internet.

Vous trouverez dans ce chapitre des remarques sur le transfert de données sans fil

- via le port infrarouge
- via *Wireless LAN*
- via *Bluetooth*

Transfert de données sans fil via port infrarouge

Le port infrarouge (IrDA) autorise un transfert de données série sans fil de max. 115 kbits/s.

Pour le transfert de données, vous devez aligner le port infrarouge de votre Pocket PC sur le port infrarouge de l'appareil partenaire. La distance qui sépare les appareils ne peut pas dépasser 1 m. L'interface infrarouge de l'un doit se trouver dans la zone de réception (horizontalement env. 30 ° et verticalement env. 15 °) de l'interface infrarouge de l'autre.

Le port infrarouge est également un port infrarouge Consumer (CIR). Le port CIR permet le transfert de données sur de plus grandes distances. Moyennant l'installation d'un logiciel adapté, vous pouvez donc utiliser le Pocket PC comme une commande à distance.

Liaison sans fil via *Wireless LAN*

Votre Pocket PC est équipé d'un module *Wireless LAN* intégré. Vous trouverez des informations à ce sujet dans le fichier d'aide sur votre Pocket PC.

Vous pouvez à votre guise activer ou désactiver le module *Wireless LAN* intégré.

- ▶ Appuyez sous *Démarrer - Paramètres - Système* sur le symbole *WLAN Power*.

Communication sans fil avec Bluetooth

Grâce à votre Pocket PC et à son module Bluetooth intégré, vous pouvez communiquer sans fil avec d'autres périphériques Bluetooth, p. ex. un autre Pocket PC, un notebook ou un téléphone portable.

Vous apprendrez dans les chapitres suivants à faire fonctionner Bluetooth.

Vous apprendrez à utiliser le logiciel correspondant dans le fichier d'aide consacré au logiciel sur votre Pocket PC.

Sélectionner un emplacement pour utiliser Bluetooth

- Nous recommandons d'utiliser le Pocket PC et son module BLUETOOTH dans un environnement approprié. Les autres périphériques Bluetooth avec lesquels vous souhaitez communiquer doivent se situer à une distance de 10 m max.
- N'installez pas d'autre périphérique distant au-delà de la distance recommandée. Respectez pour ce faire la Power Class du périphérique distant. Vous trouverez des informations plus précises à ce propos dans le manuel d'utilisation du périphérique distant.
- Utilisez le Pocket PC avec Bluetooth à 2 m de distance minimum d'autres systèmes électriques ou électroniques. Si vous devez utiliser le Pocket PC à proximité d'un four à micro-ondes, maintenez une distance de 3 m minimum par rapport au four à micro-ondes car la réception est sensible aux parasites émis par les micro-ondes.
- Si des problèmes devaient survenir pendant la communication avec Bluetooth en raison de la trop grande proximité de postes radio, posez le Pocket PC à un autre endroit.

Activer et désactiver Bluetooth

Vous pouvez activer et désactiver Bluetooth à votre guise.

- ▶ Appuyez sous *Démarrer – Paramètres* sur l'onglet *Connexions* et appuyez sur l'icône *Bluetooth*.

Vous pouvez ici activer et désactiver le module Bluetooth.

Analyse des problèmes et conseils

En présence d'une panne sur votre Pocket PC, essayez de la corriger en appliquant les mesures énumérées dans ce chapitre. Si vous n'êtes pas en mesure de réparer la panne, procédez de la façon suivante :

- ▶ Notez les opérations exécutées et l'état dans lequel se trouvait l'appareil au moment de l'apparition de l'erreur. Notez également le message d'erreur éventuellement affiché.
- ▶ Mettez le Pocket PC hors tension.
- ▶ Prenez contact avec votre point de vente ou notre Hotline/groupe d'assistance (Help Desk).

Installation de nouveaux logiciels

Vous trouverez des consignes sur l'installation d'autres programmes dans le fichier d'aide consacré à *ActiveSync* que vous pourrez consulter sur votre notebook/PC après l'installation d'*ActiveSync*.

- ▶ L'installation de programmes ou de programmes de gestion (pilotes) sont susceptibles d'écraser ou de modifier d'importants fichiers. Pour pouvoir accéder aux fichiers originaux après une installation problématique, nous vous conseillons de réaliser une copie de sauvegarde avant l'installation (voir "Synchroniser les données avec ActiveSync").

L'heure ou la date du Pocket PC sont incorrectes

- ▶ Appuyez sous *Démarrer - Paramètres - Système* sur le symbole *Heure*.

Changez l'heure.

ou

- ▶ Connectez votre Pocket PC à l'aide d'*ActiveSync* à votre PC/notebook.
- ▶ Synchronisez les données entre le Pocket PC et le PC/notebook. L'heure et la date sont également synchronisées.

L'écran du Pocket PC reste sombre

L'éclairage écran est désactivé

- ▶ Appuyez sur la touche Suspend/Resume pendant plus de 1 seconde.

L'affichage à l'écran est difficilement lisible

Eblouissement par réflexion

- ▶ Orientez le Pocket PC jusqu'à ce que vous puissiez voir à nouveau l'affichage à l'écran.

Le Pocket PC se met hors tension

Lorsque vous l'utilisez trop longtemps sur son accumulateur, le Pocket PC bascule en mode Suspend lorsque la charge de l'accumulateur est trop faible.

- ▶ Branchez l'adaptateur d'alimentation PSC11R-050 pour charger l'accumulateur.
- ▶ Appuyez sur la touche Suspend/Resume.

Après la mise sous tension, le Pocket PC ne démarre pas

Si le Pocket PC ne démarre pas après la mise sous tension, les causes peuvent être les suivantes :

L'accumulateur est vide

- ▶ Chargez l'accumulateur.
- ▶ Branchez l'adaptateur d'alimentation PSC11R-050 sur le berceau équipé du Pocket PC.
- ▶ Vérifiez si l'adaptateur d'alimentation PSC11R-050 est correctement connecté au berceau.
- ▶ Vérifiez si le câble secteur est correctement raccordé à l'adaptateur d'alimentation et à la prise de courant. Le voyant de l'adaptateur d'alimentation doit s'allumer.

L'accumulateur est chargé. Le voyant Marche clignote en orange.

L'adaptateur d'alimentation PSC11R-050 est mal connecté

- ▶ Mettez le Pocket PC hors tension.
- ▶ Vérifiez si l'adaptateur d'alimentation PSC11R-050 est correctement connecté au Pocket PC et à la prise de courant.
- ▶ Remettez ensuite le Pocket PC sous tension.

Le Pocket PC ne fonctionne plus

Si le Pocket PC s'arrête de fonctionner, les causes peuvent être les suivantes :

Programme d'application a provoqué une erreur

- ▶ Redémarrez le Pocket PC (voir "Mise hors et sous tension avec un 'soft reset' (démarrage à chaud)").

ou

- ▶ Si le redémarrage ne donne aucun résultat, rétablissez les réglages par défaut du Pocket PC (voir "Rétablir les réglages par défaut du Pocket PC").

L'accumulateur est vide

- ▶ Raccordez l'adaptateur d'alimentation PSC11R-050 au Pocket PC pour recharger l'accumulateur.

ou

- ▶ Raccordez l'adaptateur d'alimentation PSC11R-050 au berceau et placez le Pocket PC dans le berceau pour recharger l'accumulateur.

L'accumulateur se décharge trop rapidement

L'accumulateur est soit trop chaud, soit trop froid.

- ▶ Ramenez le Pocket PC à une température de fonctionnement normale.

Si l'autonomie en mode accumulateur est extrêmement courte, cela signifie que l'accumulateur est probablement trop vieux et qu'il doit être remplacé. Pour obtenir un nouvel accumulateur pour votre Pocket PC, adressez-vous à votre point de vente.

La touche Suspend/Resume ne réagit pas comme prévu

Vous avez appuyé trop longtemps sur la touche Suspend/Resume pour mettre le Pocket PC sous ou hors tension.

- ▶ Appuyez brièvement sur la touche Suspend/Resume jusqu'à ce que le Pocket PC se mette sous ou hors tension.

Pas de son ou volume très faible

Vérifiez si le volume est correctement réglé.

- ▶ Appuyez sur le symbole du haut-parleur dans la barre de navigation.

Une fenêtre 'pop-up' s'affiche pour les réglages du volume.

- ▶ Activez la case d'option pour *Marche* avec le stylet.

ou

Utilisez le stylet pour régler le volume souhaité sur la barre de réglage.

Contactez notre Hotline/groupe d'assistance (Help Desk)

Si vous n'arrivez pas à résoudre un problème en particulier, prenez contact avec notre Hotline/groupe d'assistance (Help Desk). Vous trouverez d'autres informations dans les manuels "Safety" (Sécurité) et "Warranty" (Garantie). Avant d'appeler, veuillez préparer les informations ci-dessous et les tenir à portée de la main :

- Le nom du modèle et le numéro de série du Pocket PC. Le numéro de série est indiqué sur l'étiquette apposée face arrière du Pocket PC.
- Vos notes et les messages qui sont apparus à l'écran ainsi que des indications sur les signaux acoustiques.
- Toutes les modifications matérielles ou logicielles effectuées après réception du Pocket PC.
- Votre configuration système et tous les périphériques qui sont connectés à votre système (par exemple sur le clavier).
- Votre contrat d'achat.

Caractéristiques techniques

Pocket PC

Processeur :	Intel PXA272 à 520 MHz
Mémoire vive :	128 Mo RAM 64 Moctets ROM

Caractéristiques électriques

Normes de sécurité appliquées :	CE, FCC Part 15 Class B, EN60950, UL, cUL
Classe de protection :	III
Puissance absorbée maximale (lorsque le Pocket PC est sous tension et l'accumulateur en cours de chargement) :	10 W

Affichage

Ecran TFT transflexif :	3,6 pouces VGA, 480 x 640 pixels, 65.536 couleurs
-------------------------	---

Logements pour cartes

1 x logement :	"Secure Digital I/O", "MultiMediaCard"
1 x logement :	CompactFlash

Ports/interfaces

Audio :	Microphone, haut-parleur, écouteurs (3,5 mm)
Données :	Consumer IrDA, USB 1.1 Slave, USB 1.1 Host, série (RS232; compatible DTR/DTS), Bluetooth 1.2 Classe 2 et Wireless LAN (IEEE 802.11b)

Conditions d'environnement

Classe climatique 3K2, 2K2	DIN IEC 721 EN 60721
Classe du boîtier 7M2	DIN IEC 721 EN 60721
Température :	
• Fonctionnement (3K2) :	5 °C 40 °C
• Transport (2K2) :	-25 °C 60 °C

Dimensions

Hauteur/Largeur/profondeur :	122 mm x 72 mm x 15,2 mm
Poids :	env. 170 g

Accumulateur (Li-Ion)

Capacité nominale :	1640 mAh
Temps de chargement (hors tension) :	Max. 4 heures
Temps de fonctionnement :	jusque 12 heures jusque 350 heures en mode veille (stand-by)

Adaptateur d'alimentation PSC11R-050

Principal :	
• Tension nominale :	100 V à 240 V (automatique)
• Fréquence nominale :	50 Hz à 60 Hz (automatique)
Auxiliaire :	
• Tension nominale :	5 V \pm 5%
• Courant nominal maximum :	2,0 A \pm 5%

Index

A

- Accumulateur
 - capacité 6
 - caractéristiques techniques 52
 - charger 31
 - charger avec l'adaptateur d'alimentation PSC11R-050 31
 - monter 12
 - se décharge 49
 - stocker 6
- ActiveSync, installer 16
- Adaptateur d'alimentation PSC11R-050
 - caractéristiques techniques 52
 - connecter 14
- Adapter les menus 43
- Analyse des problèmes 47
- Aperçu, matériel 9

B

- Berceau, utiliser 38
- Bluetooth 46
 - activer 46
 - désactiver 46

C

- Caméra
 - Flash 10
 - miroir pour autoportrait 10
 - lentille 10
 - utiliser la 26
- Caractéristiques techniques 51
 - accumulateur 52
 - adaptateur d'alimentation PSC11R-050 52
 - Pocket PC 51
- Carte CompactFlash
 - installer 29
 - retirer 29
- Carte MMC
 - installer 27
 - retirer 27
- Carte SD
 - installer 27
 - retirer 27

- Charger la pile de secours 47
- Compatibilité électromagnétique 8
- Conseils 47
- Consignes de sécurité 5

D

- Date inexacte 47
- Délai de mise hors tension 19
- Démarrage à chaud 20
- Description des signes 2

E

- Eclairage écran 42
 - activer 25
 - désactiver 25
- Ecran 9
 - affichage difficilement lisible 47
 - clair 47
 - éblouissement par réflexion 47
 - mauvais affichage 47
 - ne s'éclaire pas 47
 - nettoyer 7
- Ecran Aujourd'hui 18
- Ecran sombre 47
- Ecran tactile, régler 17
- Éléments de commande standard 23
- Élimination 7

F

- Flash, caméra 10
- FSC KeyLock 44

H

- Haut-parleur 9
- Haut-parleurs pour VoIP 9
- Heure d'été/d'hiver 47
- Heure inexacte 47
- Hotline/Help Desk 49

I

- Interface infrarouge 9, 45

- L**
Lentille, caméra 10
Liaison ActiveSync, établir 16
Liste, logiciels 3
Logiciel, nouvelle installation 47
Logiciels, liste 3
- M**
Marquage CE 8
Matériel, aperçu 9
Microphone 10
Miroir pour autoportrait, caméra 10
Mise en marche, premier démarrage 17
Mise en service
 accumulateur
 monter 12
 connecter l'adaptateur d'alimentation
 PSC11R-050 14
 écran Aujourd'hui 18
 écran tactile 17
 utilisation élémentaire 18
Mode Suspend 19
MultiMediaCard voir carte MMC
- N**
Nettoyer 7
Nouveau logiciel
 installation 47
- O**
Optimiser l'autonomie de l'accumulateur 35
Optimiser la gestion de l'énergie 41
- P**
Panne, résoudre 47
Pas de son 49
Pocket PC
 avant de partir en voyage 6
 configurer 41
 connecter 45
 mettre sous tension 17, 19
 ne démarre pas 48
 ne fonctionne pas 48
 nettoyer 7
 relier à d'autres périphériques 45
 s'éteint 48
 transporter 6
 utiliser 9
 utiliser avec la touche de
 défilement 23
Port écouteurs 10
Port ActiveSync 10
Possibilités d'économie d'énergie 42
Premier démarrage 17
Première mise en service 12
Protection par mot de passe sous Pocket PC
 2003 43
- R**
Raccorder l'adaptateur d'alimentation
 PSC11R-050
 berceau avec un adaptateur 35
 Pocket PC avec un adaptateur 33
 Pocket PC avec un câble
 ActiveSync 32, 34
Raccorder le Pocket PC au PC/notebook 37
Recyclage 7
Remarques
 élimination 7
 marquage CE 8
 nettoyage 7
 sécurité 5
Résoudre, panne 47
- S**
Secure Digital Memory Card voir carte SD
Soft reset 20
Soft reset, orifice 10
Son, désactiver 42
Stockage, accumulateur 6
Stylet 10
 sortir 17
 utiliser 23
Symboles 2
Synchronisation de données 36
- T**
Touche Agenda 9
Touche Aujourd'hui 9
Touche CONNECTMOBILITY-E2C 9
Touche Contacts 9
Touche d'application
 activer 19
 touche Agenda 9
 touche Aujourd'hui 9
 touche CONNECTMOBILITY-E2C 9
 touche Contacts 9
Touche de défilement 9
Touche de navigation 9
 utiliser 23
touche enregistrement 10
Touche Suspend/Resume 9
 activer 19
 désactiver 19
 ne réagit pas 49
Touches applicatives, utiliser 24
Touches, configurer 44

Transfert de données

Bluetooth 46

infrarouge 45

Wireless LAN 45

Transfert de données sans fil 45, 46

Transport 6

U

Utilisation, élémentaire 18

Utiliser le berceau pour la synchronisation de données 39

Utiliser le berceau pour l'accumulateur 34

Utiliser les cartes d'extension 27

V

Volume, minimum 49

Voyage, Pocket PC 6

Voyant marche 9

Voyant radio 9

W

Wireless LAN 45