

# MR-1000TIII

*6 kW de puissance,  
détection jusqu' à  
72 milles nautique !*

- Puissance d'émission 6kW
- Aérien de 120cm détectant jusqu'à 72 milles nautique



● Aérien pour MR-1000TIII

- Ecran CRT monochrome vert 10 pouces avec 8 niveaux de luminosité
- Fonction d'aide de suivi automatique simplifié (ATA)
- Récupération de données GPS et Compas aux formats NMEA 0183, N +1, AUX grâce à la sortie externe
- Indication en anglais
- 4 modes d'exploitation : mouvement vrai, Nord en haut, route en haut, cap en haut



## AUTRES CARACTERISTIQUES

- Le MR -1000TIII offre de nombreuses fonctions de réglages : 2 alidades électroniques (EBL, Electronic Bearing Line), 2 marqueurs de distance variable (VRM, Variable Range Marker), filtre anti-clapot, filtre anti-pluie, fonction excen-trage, réduction des interférences, fonction stretch augmentant la taille des images de l'écho, fonction zoom, trainée des échos, impulsions longues et fonction de calibrage automatique.
- Lorsque est connecté un GPS et / ou un compas, le MR-1000TIII peut afficher les informations suivantes : route en haut, Nord en haut, mouvement vrai, vitesse du bateau et des bateaux environnants, position et cap, waypoints et homme à la mer.
- La fonction d'aide de suivi automatique (ATA, Automatic Tracking Aid) permet de tracer jusqu'à 10 cibles et le radar continue de suivre les cibles automa-tiquement.
- Une alarme anticollision déclenche un avertissement sonore lorsque les cibles se rapprochent en fonction des paramètres CPA (Closest Point Approach) et TCPA (Time Closest Point Approach).
- La fonction économie d'énergie gère la consommation de la batterie par une pause de la transmission selon un temps prédéfini. Lorsque la fonction zone de sécurité est utilisée, l'écran CRT est en veille jusqu'à ce qu'un objet pénètre dans la zone de sécurité programmée.

## SPECIFICATIONS

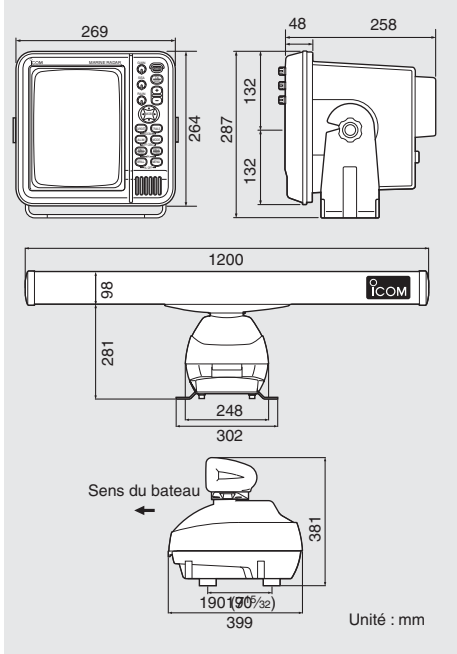
### ECRAN

- Type d'écran : Ecran CRT vert 10 pouces monochrome
- Résolution : 640x480
- Echelle minimum : 25m (1/8 NM)
- Echelle maximum : 72NM
- Echelle (unit:NM) : 1/8, 1/4, 1/2, 3/4, 1, 1.5, 2, 3, 4, 6, 8, 12, 16, 24, 32, 36, 48, 64, 72
- Temps de préchauffage : 90sec.
- Alimentation : 10,2-42V DC
- Consommation : 80W (approx.)
- Temp. d'utilisation : -15°C à +55°C
- Unité de distance : NM (mille nautique), km
- Dimensions (LxHxP) : 269x264x258 mm; (projections non incluses)
- Poids (approx.) : 6,5kg
- Format de données
  - Entrée : NMEA 0183, N+1, AUX
  - Sortie : NMEA 0183

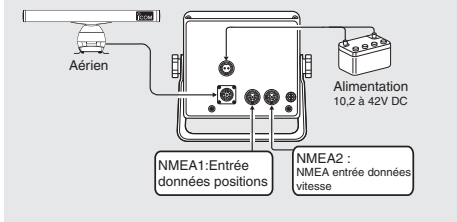
### AERIEN

- Type : 120cm
- Poutre de 120 cm avec guide d'onde à fentes
- Vitesse de rotation : 22, 24, 36, 48rpm typ.
- Ouverture du faisceau :
  - horizontal : 2° typ.
  - vertical : 25° typ.
- Lobes latéraux : -24dB typ.
- Polarisation : Horizontale
- Dimensions (projections non incluses)
  - Longueur : 1205mm
  - Hauteur : 381 mm
- Poids (approx.) : 17kg (sans les câbles)
- Temp. d'utilisation : -25°C à +70°C
- Fréquence : 9410MHz ±30MHz
- Puis. de sortie max. : 6kW
- Largeur d'impulsion / fréquence
  - 80nsec. / 2880Hz,
  - 80nsec. / 2160Hz,
  - 250nsec. / 2160Hz,
  - 350nsec. / 2160Hz,
  - 900nsec. / 720Hz,
  - 900nsec. / 660Hz
- Modulateur : Générateur d'impulsion à FET
- Mixeur et oscillateur local : Circuit intégré à micro-ondes
- Fréquence intermédiaire : 60MHz
- Largeur de bande passante IF
  - 10MHz, 3MHz
- Accord : Auto ou manuel
- Longueur de câble : 20m ; OPC-1189A (dénudé pour la connexion)

### DIMENSIONS



### BRANCHEMENTS



## ACCESSOIRES



**OPC-1077A CABLE**  
20m de câble de séparation entre l'écran et l'aérien

**OPC-1078A CABLE**  
30m de câble de séparation entre l'écran et l'aérien

Les spécifications et informations données dans ce document peuvent être modifiées sans préavis.

### ICOM FRANCE

Zac de la Plaine - 1, Rue Brindejonn des Moulinais  
BP 45804 - 31505 TOULOUSE CEDEX 5  
Tél : +33 (0)5 61 36 03 03 - Fax : +33 (0)5 61 36 03 00  
WEB ICOM : <http://www.icom-france.com>  
E-mail : [icom@icom-france.com](mailto:icom@icom-france.com)

