

*depuis 1840*  
*chaque jour un peu plus ...*

Circulaire N° 4207 - 01

Documentation à l'adresse de  
l'utilisateur et de l'installateur



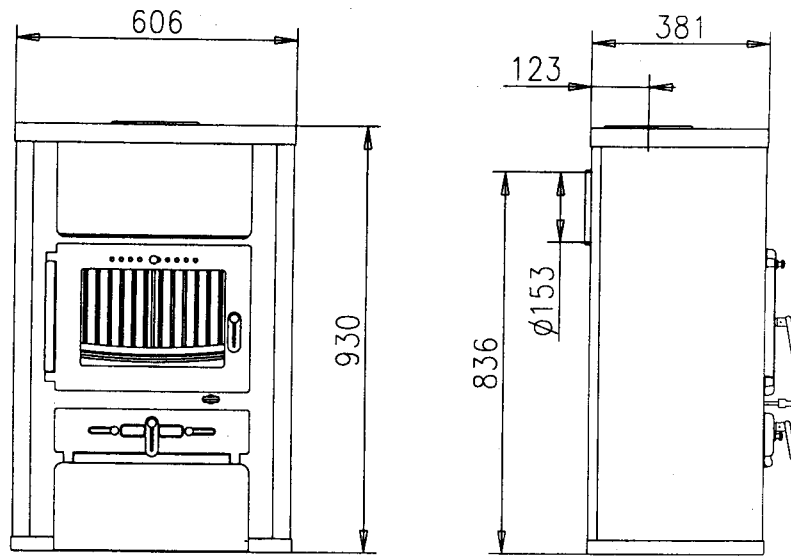
## POÊLES BOIS / CHARBON

### LE VENTOUX

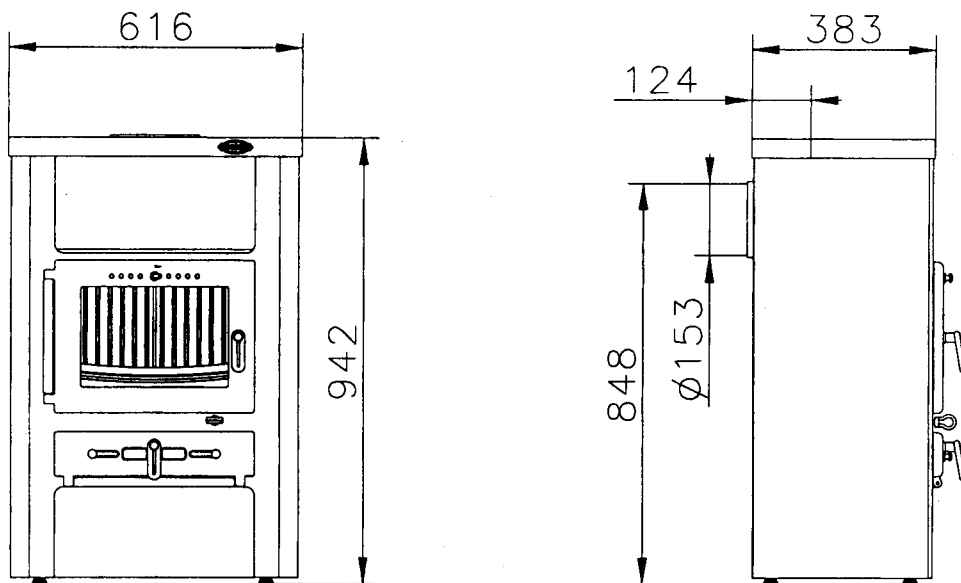
- RÉF. 3242 - Classique**
- RÉF. 3242 - Finition Pierre du Gard**
- RÉF. 365201 - Habillage céramique**

#### SOMMAIRE

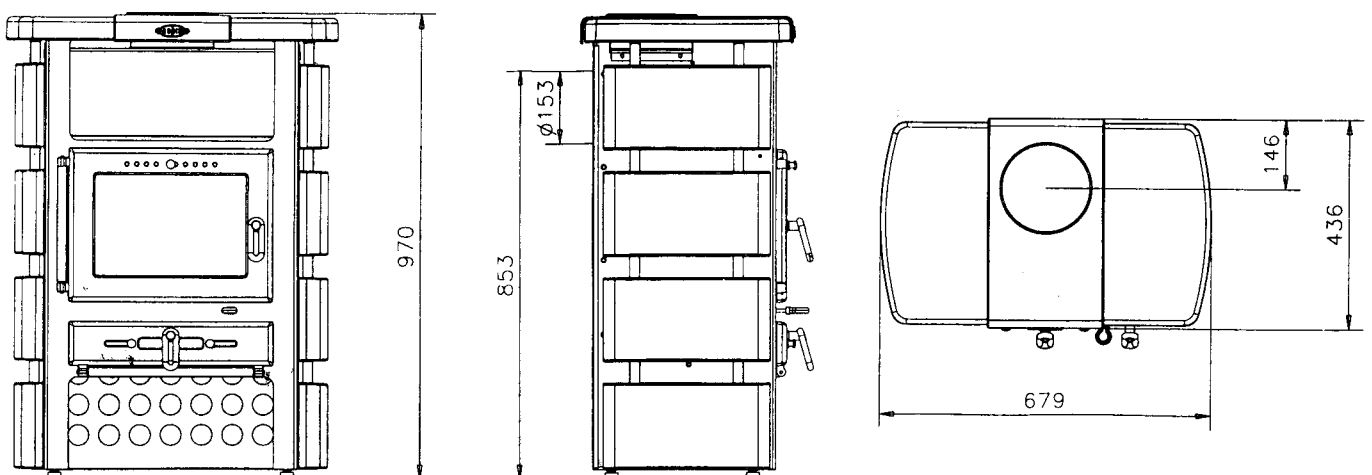
Description des appareils .....	p. 2
Spécifications communes : Cheminée et Raccordement .....	p. 3
Caractéristiques techniques .....	p. 4
Fonctionnement .....	p. 4
Allumage - Réglage .....	p. 4
Mise en place du déflecteur .....	p. 4
Mise en place des panneaux de céramique - Réf. 36520 .....	p. 5
Conduite de l'appareil .....	p. 5
Importance du combustible .....	p. 5
Décendrage .....	p. 5
Ramonage .....	p. 6
Entretien .....	p. 6
Pièces de remplacement .....	p. 6
Responsabilité .....	p. 6
Nomenclature des pièces détachées .....	p. 6 - 7 et 8



Réf. 3242 Classique



Réf. 3242 Finition Pierre du Gard



Réf. 365201 Habillage céramique

# SPÉCIFICATIONS COMMUNES

## Instructions d'installation

### CHEMINÉE ET RACCORDEMENT

Le rôle du conduit de cheminée est primordial. Il va conditionner le résultat final :

- Assurer l'alimentation du foyer en air primaire et extraire les gaz de combustion.

La plupart des désagréments que vous pourriez rencontrer à l'utilisation sont liés à une défaillance du conduit de cheminée. Nous ne saurions trop insister sur ce point...

Il ne faut pas se contenter de se référer aux résultats obtenus avec un précédent appareil dont les besoins en air pouvaient être très différents...

- Une bonne cheminée doit être construite en matériaux peu conducteur de la chaleur et ne pas se refroidir facilement.
- **La section minimale du conduit pour le fonctionnement en porte fermée est de 2,5 dm<sup>2</sup>, ce qui correspond à un diamètre de 180 mm. (Réglementation en vigueur)**
- **Aucune diminution de cette section, même en sortie ne doit être tolérée, sous peine de réduire le débit de fumée ce qui entraînerait des refoulements dans la pièce au moment de l'ouverture de la porte.**

- La cheminée doit avoir son origine dans la pièce où est installé l'appareil.
- Le conduit doit être parfaitement étanche et n'être raccordé qu'à un seul appareil.
- Sa hauteur ne doit pas être inférieure à 5 mètres et il doit déboucher convenablement à l'air libre à 0,40 m au moins au-dessus du faîtiage, ou de tous autres obstacles situés à moins de 8 mètres du conduit.

Les dévoiements éventuels doivent être très ouverts.

- Le tirage doit être compris entre 1,5 mm CE et 2 mm CE en allure normale et doit chuter à 0,5 mm CE environ au ralenti.

En aucun cas il ne doit descendre en dessous de 1,2 mm CE en allure normale.

**Si la dépression est trop importante, prévoir la pose d'un modérateur de tirage.** Si la dépression est insuffisante, respecter les caractéristiques du conduit prescrites dans ce paragraphe.

- Si la section du conduit est surdimensionnée, le volume à réchauffer est trop grand et le tirage ne s'établit pas normalement. Dans ce cas, il y a lieu de prévoir le tubage du conduit avec un produit agréé bois/charbon.

Le tubage envisagé ne devra pas être inférieur à 180 mm de diamètre pour une hauteur jusqu'à 7 mètres. Au delà, utiliser un tubage de 200 mm de qualité identique.

- Supprimer les poteries qui ne présentent pas une section de sortie d'au moins 2,5 dm<sup>2</sup>.
- Il est recommandé qu'une trappe de ramonage bien étanche soit placée 50 cm environ au dessous de l'axe du tuyau de fumée.
- Avant d'envisager le raccordement, il convient de s'assurer de la parfaite propreté du conduit. Si nécessaire effectuer un ramonage.

Les appareils doivent être installés conformément aux spécifications des D.T.U. en vigueur, l'installation par un professionnel qualifié est recommandé. Toutes les réglementations nationales et locales doivent être respectées.

- Les extracteurs utilisés dans la même pièce ou dans le même espace que l'appareil peuvent perturber dangereusement le fonctionnement de celui-ci.

Ne jamais obstruer les entrées d'air prévues dans la pièce. Les placer de telle façon que leurs obstructions soient difficilement réalisées, en effet l'appareil utilise de l'air qu'il prélève dans la pièce et il convient d'assurer son alimentation par un apport extérieur suffisant.

Ces appareils ne sont pas prévus pour être raccordés à un conduit multiple.

La buse est montée en usine, fixée à l'arrière. Vous pouvez raccorder directement au conduit par l'intermédiaire d'un tuyau horizontal. Dans ce cas veillez à ce que le tuyau soit légèrement ascendant et jamais descendant.

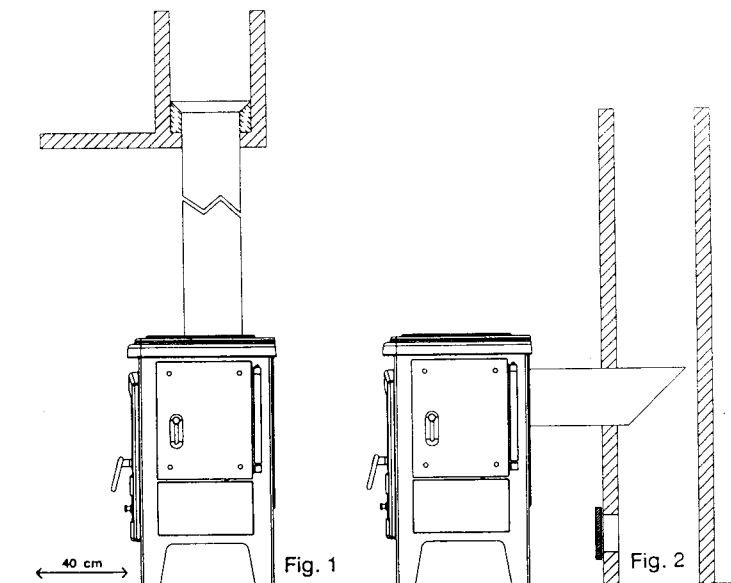
#### IMPORTANT :

- Si le sol est constitué de matériaux combustibles, il convient de le protéger convenablement à l'aide d'une plaque isolante et incombustible dépassant la face avant de l'appareil d'au moins 40 cm (Fig. 1).

- Utiliser des tuyaux du diamètre prévu (voir tableau) de préférence émaillés, car leur résistance à la corrosion est remarquable. Leur longueur devra être aussi courte que possible afin que la chaleur que conservent les fumées soit, comme il se doit, utilisée pour établir le tirage.

- Le mur arrière ne doit pas comporter d'éléments combustibles. Dans le cas contraire, il convient de le protéger efficacement.

- Les murs situés sur les côtés de l'appareil doivent être écartés de celui-ci de 40 cm au moins s'ils sont constitués de matériaux combustibles.



## CARACTÉRISTIQUES TECHNIQUES

Dimensions du foyer L x P x h : 45 cm x 30 cm x 28 cm

Combustibles recommandés : bois : bûches jusque 42 cm - charbon : boulets défumés, briquettes de lignite

Puissance nominale : 7,5 kW

Volume corrigé chauffé : 120 à 270 m<sup>3</sup>

Durée de fonctionnement à allure normale : 3 heures

Durée de fonctionnement à allure ralentie : bois : 10 heures - charbon : 12 heures

Poids : Classique : 132 kg - Pierre du Gard : 140 kg - Céramique : 150 kg

## FONCTIONNEMENT

- Le corps de chauffe du VENTOUX est constitué d'un ensemble très étanche lui permettant une grande souplesse de fonctionnement.

- Le réglage de l'allure se fait à l'aide du registre situé à droite de la porte du cendrier. (repère 1 à 4).

- Sur la partie gauche est situé un registre d'allumage marqué O (ouvert) et F (fermé) dont la fonction consiste à aider l'allumage ou la relance.

### REMARQUE :

Si la cheminée donne une dépression de 1,5 mm CE, il est possible, au bois, d'utiliser uniquement le registre d'air situé sur la partie haute de la porte et fermer les autres sur la porte de ce cendrier.

On obtiendra ainsi un fonctionnement très régulier.

### MISE EN PLACE OU CHANGEMENT DE DÉCOR :

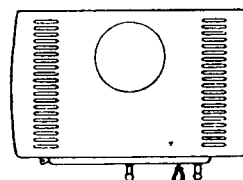
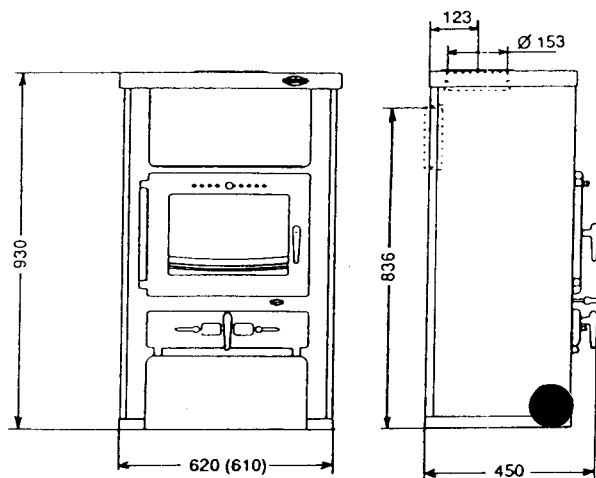
- Les panneaux de côtés sont glissés par le haut. Enlever le couvercle amovible pour réaliser l'opération.

### UTILISATION DU COMPARTIMENT CUISSON :

- La zone chauffée au dessus du foyer peut être utilisée comme un four : en allure normale la température obtenue atteint 300° C.

- Ce compartiment sera utilisé efficacement pour le mijotage dans une cocotte en fonte, le maintien à température des plats, ainsi que pour la cuisson de pomme de terre, betterave rouge, etc ...

**NOTA :** bien adapter l'allure du feu pour obtenir la température désirée dans ce compartiment.



## ALLUMAGE - RÉGLAGE

- Ouvrir complètement les registres d'allumage (à gauche de la poignée) et de réglage (à droite de la poignée).

- Introduire les matériaux usuels d'allumage, allumer et faire un chargement modéré.

- Quand le feu est bien pris, charger la quantité désirée. Fermer le registre d'allumage. Régler l'appareil selon l'allure souhaitée.

**REMARQUE :** - En cas d'allumage difficile, il est possible d'ouvrir la porte du cendrier, mais seulement quelques minutes pour lancer l'appareil.

- Pendant le fonctionnement, éloigner de l'appareil toute matière pouvant être altérée par la chaleur : mobilier, papier, vêtements.

- La tirette de décendrage est située entre la porte de foyer et la porte de cendrier.

**ATTENTION :** - En fonctionnement en allure normale, la poignée ne doit pas être manœuvrée à la main.

Utiliser la clé pour effectuer cette opération.

- Pendant le fonctionnement tenir les portes toujours fermées.

- Le chargement s'effectue par la porte avant.

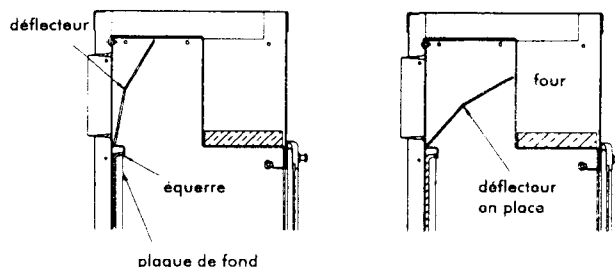
- Le réglage de l'allure de combustion s'effectue à l'aide du registre situé à la droite de la porte du cendrier (position 0 : allure ralentie - 2 : allure modérée - 3 : allure normale - 4 : allure vive).

- Le réglage de l'air secondaire s'effectue à l'aide du registre situé au dessus de la porte de chargement.

## MISE EN PLACE DU DÉFLECTEUR

1) Poser le déflecteur sur l'équerre.

2) Basculer le déflecteur vers l'avant, les coins coupés du déflecteur sont sur la face intérieure du four.



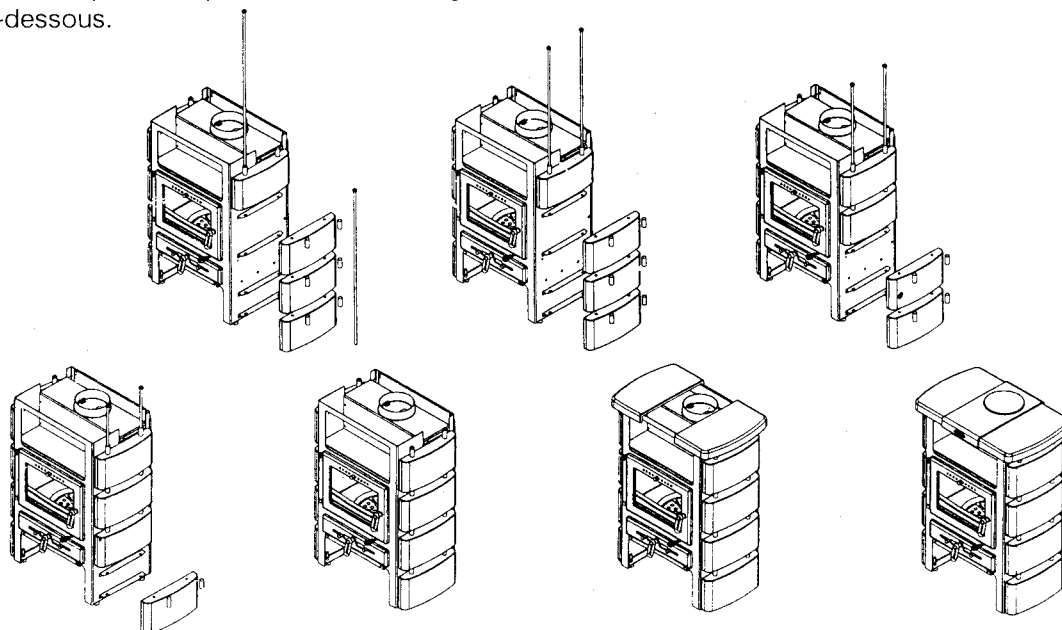
## MISE EN PLACE DES PANNEAUX DE CÉRAMIQUE - Réf. 365201

### ATTENTION :

Les panneaux de céramique sont très fragiles aux chocs, aussi doivent-ils être manipulés avec grande précaution.

- Placer le panneau du haut en le maintenant.
- Placer la première bague et descendre l'axe.
- Placer le deuxième panneau puis la deuxième bague et ainsi de suite.

Voir figures ci-dessous.



## CONDUITE DE L'APPAREIL

- Toujours suivre les instructions.
- Lors des premiers allumages, n'effectuer que des chargements limités pour vérifier la bonne marche de l'ensemble. Augmenter graduellement les charges de bois et ce, sur plusieurs jours.
- Ne pas utiliser l'appareil comme un incinérateur.
- N'utiliser que les combustibles recommandés.
- Ne pas faire fonctionner l'appareil avec la porte ouverte.
- Ne pas faire fonctionner si la vitre est cassée ou fêlée. Faire procéder à son remplacement avant toute réutilisation.
- Après une longue période d'arrêt, s'assurer que le conduit n'est pas obstrué, ainsi que le tuyau de raccordement et les passages des fumées dans l'appareil.

## IMPORTANCE DU COMBUSTIBLE

Les poêles GODIN ont un rendement thermique voisin de 70%. Ils doivent donc vous donner entière satisfaction. Cette valeur correspond aux meilleures performances.

Cependant il ne faut pas oublier qu'un appareil quel qu'il soit ne peut que libérer l'énergie contenue dans le combustible qu'il brûle.

S'il vous semble que votre appareil chauffe mal, on peut affirmer :

- Soit que la quantité de combustible brûlé est trop faible.
- Soit que le combustible brûlé n'a pas suffisamment d'énergie disponible.

Ne brûler que du bois sec ayant au moins 2 ans d'abattage (36 mois seraient meilleurs encore).

En principe, tous les bois ont le même pouvoir calorifique pour le même poids. Le bois dur sera plus intéressant parce qu'il est plus dense et souvent moins humide.

L'humidité contenue dans le bois varie de 15% pour du bois sec à 50% pour du bois humide. Penser qu'il faudra beaucoup d'énergie pour vaporiser cette eau.

Les calories disponibles pour le chauffage seront de 3600 par kilo de bois sec à 15% d'humidité. Elles ne seraient plus que de 1500 par kilo pour du bois à 50% d'humidité.

L'utilisation du bois humide entraînerait, de plus, des condensations dans la cheminée, ce qui l'encrasserait rapidement et risquerait, à terme, de produire des feux de cheminée.

## DÉCENDRAGE

- Au minimum décendre le matin au moment de la relance après le ralenti et une fois le soir.
- Vider le cendrier au moins tous les 2 à 3 jours suivant l'utilisation.
- Ne jamais laisser des cendres s'amonceler dans le cendrier jusqu'au contact de la grille. Celle-ci ne serait plus refroidie et se détériorerait rapidement.

## RAMONAGE

- Faire ramoner votre cheminée par un moyen mécanique au moins une fois par an. Vérifier son état.
- Faire vérifier l'appareil par une personne compétente et assurez-vous que les joints de porte sont en bon état, les remplacer si nécessaire.
- Nettoyer complètement l'intérieur de l'appareil sans oublier les carreaux de passage des fumées.
- Nettoyer le hublot avec le GODIN NET spécial vitre (réf. 0009).
- En cas de feu de cheminée appeler les pompiers.
- S'assurer du bon état du tuyau de raccordement.

## ENTRETIEN

Faire vérifier l'appareil par une personne compétente au moins une fois par an.

### ATTENTION

- **LORS DES PREMIERS ALLUMAGES IL EST NÉCESSAIRE DE FAIRE FONCTIONNER L'APPAREIL A ALLURE MODÉRÉE, AFIN DE PERMETTRE AUX PIÈCES DE SE DILATER NORMALEMENT.**
- **LES POIGNÉES SONT CHAUDES PENDANT LE FONCTIONNEMENT. Utiliser la clé de manœuvre.**

## PIECES DE REMPLACEMENT

Si après de longues années le remplacement de certaines pièces s'avère nécessaire ; adressez-vous à votre FOURNISSEUR ou à tout autre PROFESSIONNEL DÉTENTEUR DE NOTRE MARQUE.

Précisez-lui les indications portées sur la PLAQUE SIGNALÉTIQUE, celle-ci est placée à l'ARRIÈRE DE L'APPAREIL ou sur le BON DE GARANTIE, à conserver impérativement même après la date de péremption.

En possession des nomenclatures et de toute la documentation technique relative à notre fabrication, celui-ci sera en mesure de vous fournir rapidement toutes pièces de remplacement et procéder aux réparations justiciables de ses compétences.

Ne jamais utiliser de pièces de remplacement qui n'auraient pas été fournies par la Société GODIN.  
Ne jamais apporter de modifications à l'appareil sans autorisation.

## RESPONSABILITÉ

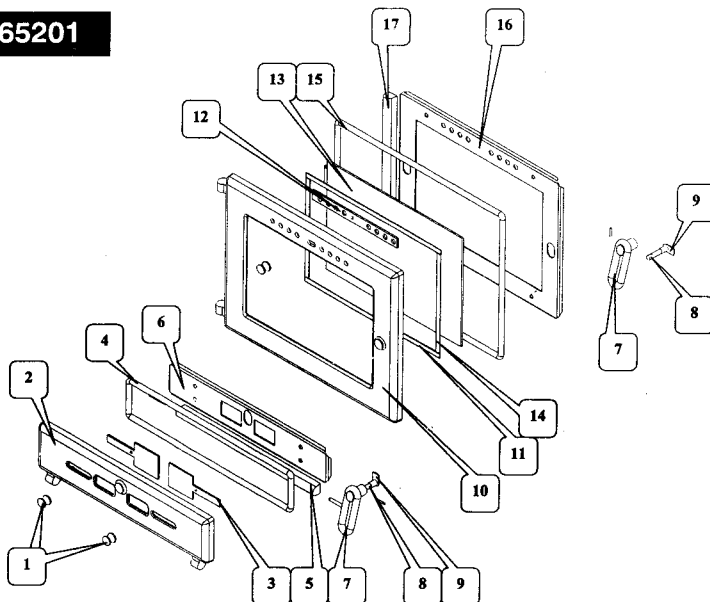
*Nous vous rappelons que la responsabilité du constructeur se limite au produit tel qu'il est commercialisé et que l'installation et la mise en service sont sous la responsabilité entière de l'installateur qui devra intervenir selon les règles de l'art et suivant la prescription de la notice.*

*Afin d'améliorer constamment la qualité de ses produits, la société Godin S.A. se réserve le droit de modifier ses appareils sans préavis.*

## NOMENCLATURE DES PIÈCES DÉTACHÉES

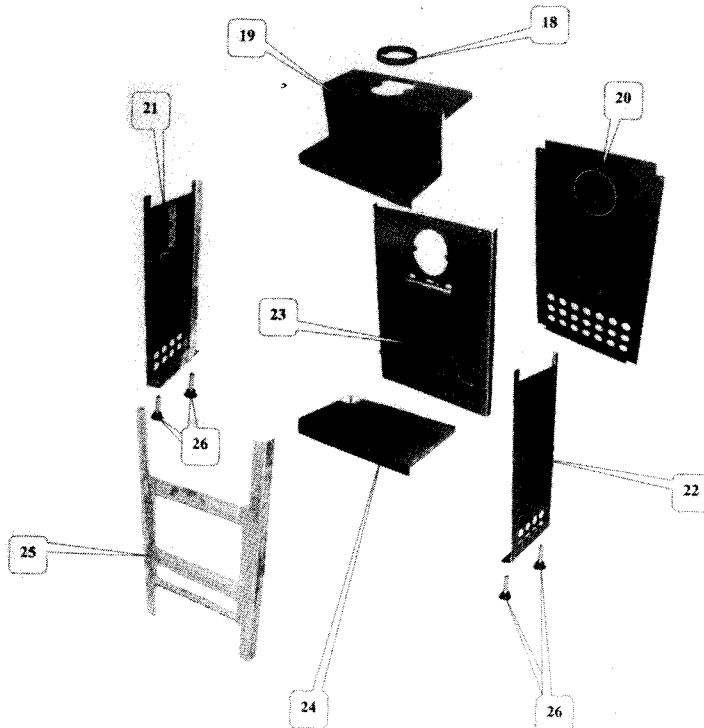
### Éclaté des portes réf. 3242 / 3242 Pierre du Gard / 365201

Repère	Désignation	Codification
1	3144 AA bouton prise d'air 18 mm	00001304007
2	3142 F porte cendrier	12801314253
3	3142 T volet réglage d'air	14137314201
4	3142 AF ficelle céramique tressée porte cendrier	18815314200
5	3142 F crapaudine porte cendrier	12802314253
6	3142 T contre porte cendrier	12805314201
7	3242 F poignée porte chargement	12839324211
8	3147 T axe fermeture porte	12814314700
9	3147 T loquet de fermeture	12890314700
10	3142 F porte chargement	12831314253
11	3142 AF joint plat autocollant longueur verre	18842314200
12	3142 T targette coupe tirage	14170314201
13	3142 AA verre réfractaire	00001306669
14	3142 AF joint plat autocollant largeur verre	18841314200
15	3142 AF ficelle céramique tressée porte cendrier	18815314200
16	3142 T contre porte chargement	12834314253
17	3142 F crapaudine porte chargement	12838314253



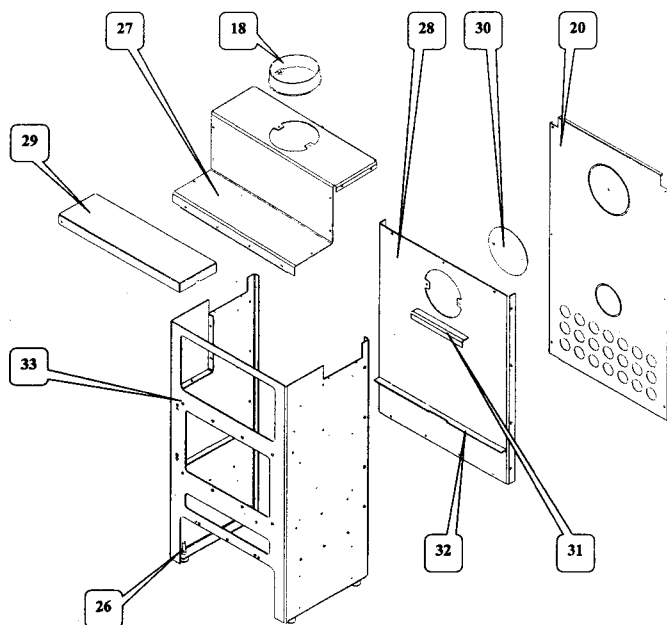
## Éclaté du corps réf. 3242/3242 Pierre du Gard

Repère	Désignation	Codification
18	3119 F buselot	14312311953
19	3142 T boîte à fumée	14301314253
20	3242 T plaque de protection derrière 3242 T plaque de protection derrière (Pierre du Gard)	12420324253 12420314256
21	3242 T côté intérieur gauche	12307324297
22	3242 T côté intérieur droit	12303324297
23	3142 T derrière	12401314253
24	3142 T fond	12205314253
25	3242 T façade	12101324256
26	AA vérin à vis tête D30 M10 LG3	00001306750



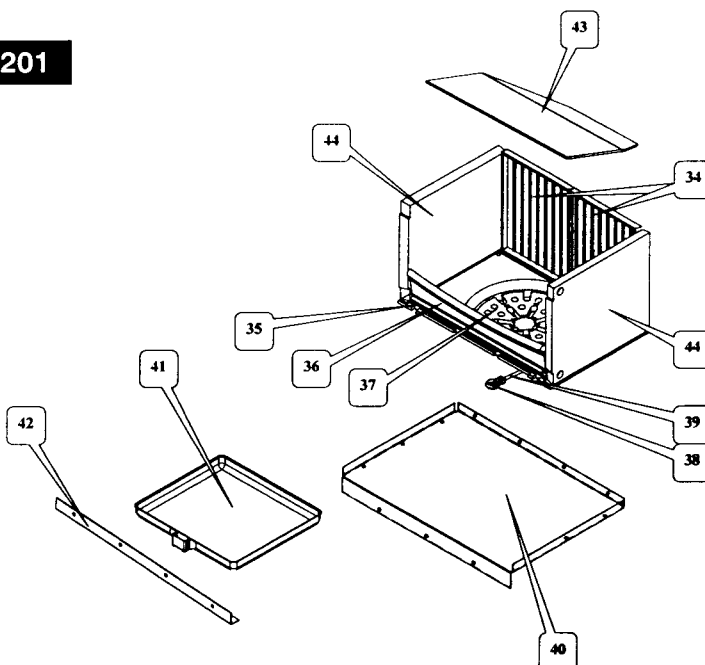
## Éclaté du corps réf. 365201

Repère	Désignation	Codification
18	3119 F buselot (commun 3242/Pierre du Gard)	14312311953
20	3242 T plaque de protection derrière (commun 3242)	12420324253
26	AA vérin à vis d30 M10 lg50 (commun 3242/Pierre du Gard)	00001300886
27	3142 T boîte à fumée	14301314253
28	3142 T derrière	12401314253
29	3242 T dessus four (préciser couleur)	131113242..
30	3144 F tampon dessus	11431314453
31	3142 T équerre derrière	12467314253
32	3142 T joint derrière foyer	10347314253
33	365201 T corps	1250736520101



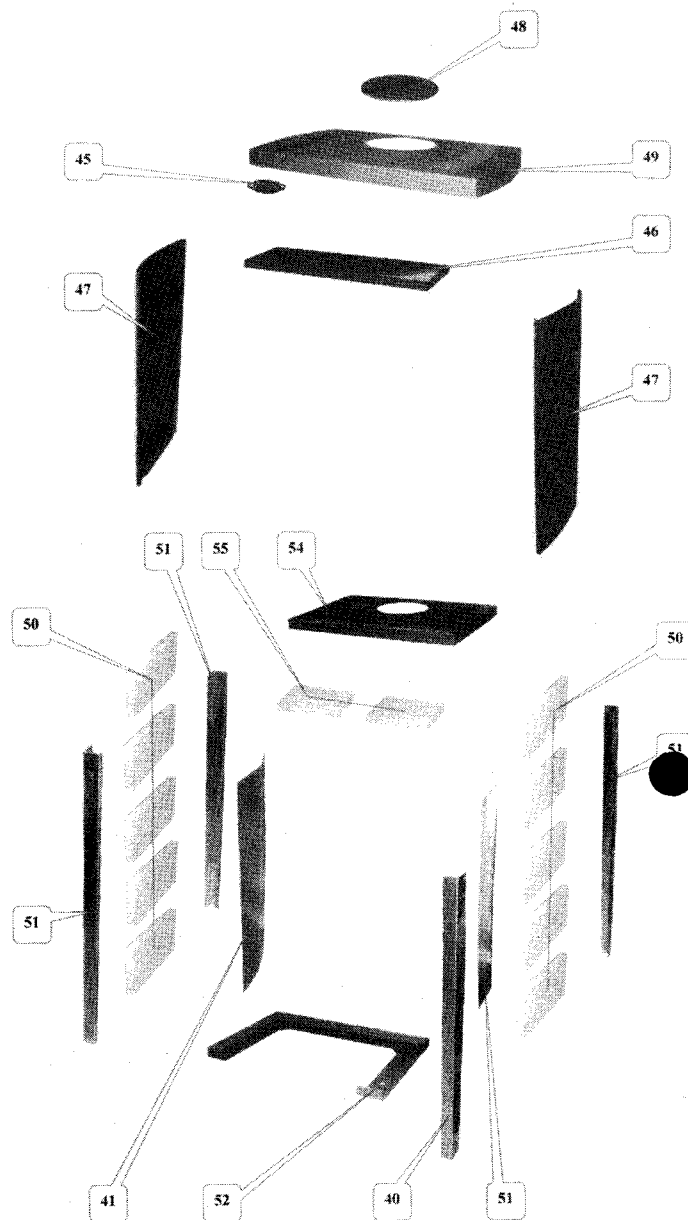
## Éclaté du foyer réf. 3242 / 3242 Pierre du Gard / 365201

Repère	Désignation	Codification
34	3142 F plaques foyer	10164314253
35	3142 F support foyer	10367314253
36	3142 F grille devant	10221314253
37	3721 F grille charbon	10218372153
38	3720 F anneau dégrillage	10301372053
39	3142 T tige de décendrage	10377314200
40	3142 T fond	12205314253
41	3157 T bac à cendres	13304315753
42	3142 T équerre façade	12145314253
43	3142 T déflecteur	10131314253
44	3142 AA briques côtés	00001306288



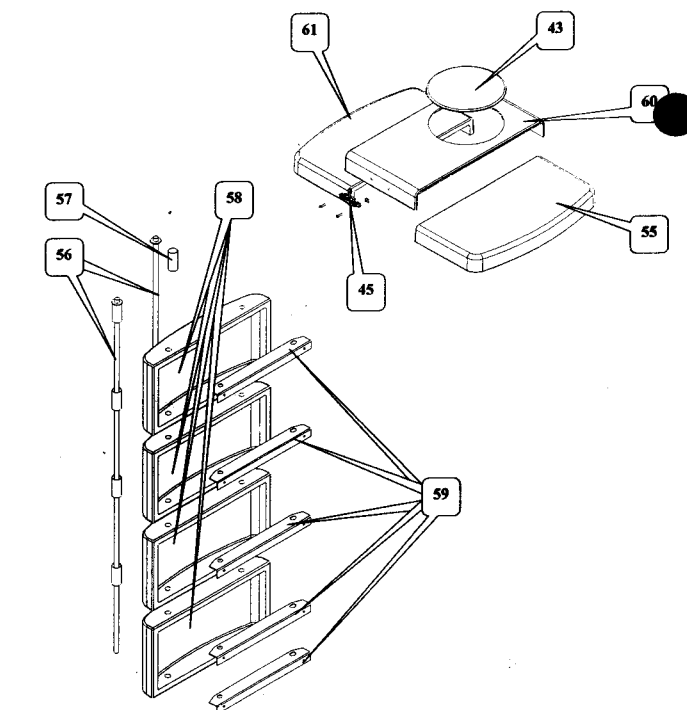
## Éclaté de l'habillage réf. 3242

Repère	Désignation	Codification
45	6726 F écusson Godin	18501672611
46	3242 T dessus four (préciser couleur)	131113242..
47	3242 T côté arrondi (préciser couleur)	123253242..
48	3142 F obturateur de dessus	11154314253
49	3242 T dessus	11101324256



## Éclaté de l'habillage réf. 3242 Pierre du Gard

Repère	Désignation	Codification
50	AA Pierre du Gard 365 +-2 x 182+	00001306766
51	3242 AF colonnes (laitonnée)	12601324222
52	3142 T support briques côté inférieur	10797314218
53	3142 T socle large	12214314256
54	3142 T dessus large	11105314256
55	AA Pierre du Gard 250 +-2 x 154+	00001306767



## Éclaté de l'habillage réf. 365201

Repère	Désignation	Codification
43	3142 F obturateur dessus (commun 3242)	11154314253
45	6726 F écusson Godin (commun 3242)	18501672611
56	365201 AF broche	1304936520100
57	365201 AF bague	1912636520122
58	365201 AA côtés arrondis (préciser la couleur)	12325365201..
59	365201 T équerres de côtés	1236536520153
60	365201 F dessus central	1112436520161
61	365201 AA dessus côtés (préciser la couleur)	11123365201..

Imprimerie Grafiprim 02110 Bohain - 01/2006