

*depuis 1840*  
*chaque jour un peu plus ...*

Circulaire N°4327 - 08

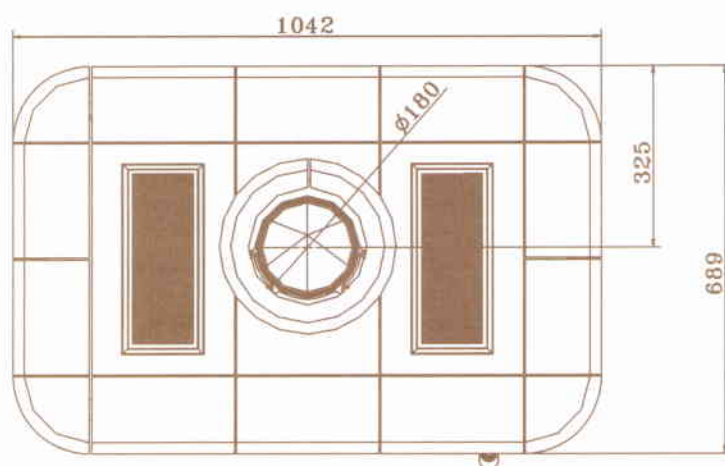
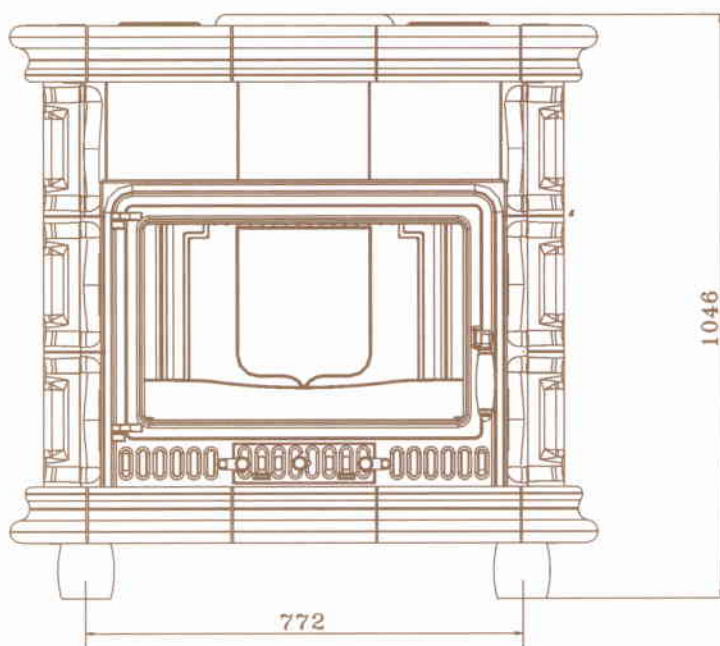
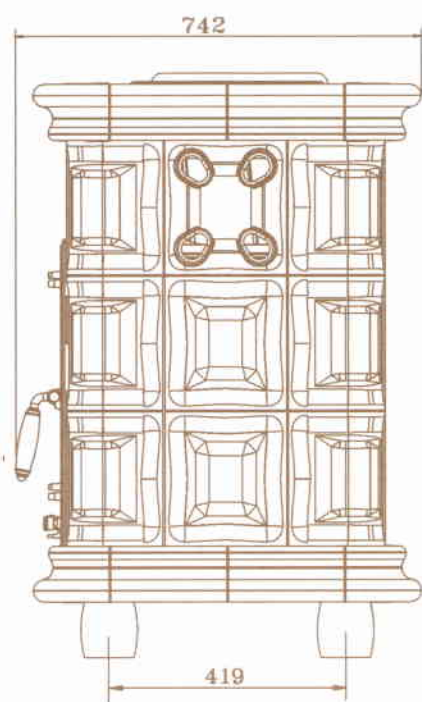
Documentation à l'adresse de  
l'utilisateur et de l'installateur



## LE CONSTANCE

réf. 630116

### CARACTÉRISTIQUES GÉNÉRALES



## CARACTÉRISTIQUES TECHNIQUES

Foyer L x h x P.....	550 mm x 350 mm x 300 mm
Diamètre de buse.....	180 mm
Départ des fumées sur le dessus	
Chargement en façade, admettant des bûches jusque.....	55 cm
Grande vitre à vision panoramique en vitrocéramique (résistant jusqu'à 750°C)	
Dimension de l'ouverture de chargement en façade (L x H).....	570 mm x 355 mm
Foyer en fonte	
Réglage de l'allure.....	Manuel
Habillage en faïence	
Poids du foyer seul.....	157 kg
Poids total (faïence + foyer).....	450 kg
Puissance calorifique.....	15 kW
Volume corrigé chauffé.....	200 à 540 m <sup>3</sup>
Durée de fonctionnement à allure normale.....	1 heure*
Durée de fonctionnement à allure réduite.....	4 heures*
Température moyenne des fumées à allure normale.....	385 °C
Débit massique des fumées.....	11,64 g/s
Rendement allure normale.....	71,2 %
Taux de CO dans les fumées.....	0,55 %
Taux de CO <sub>2</sub> .....	12,32 %
Consommation à allure normale.....	5,3 kg/h
Distance minimale aux matériaux combustibles adjacents	30 cm / arrière 30 / côtés 150 / avant
Appareil intermittent	

\*avec un chargement d'environ 5,3 kg de bois à 15% d'humidité et d'un pouvoir calorifique inférieur de 15,6 MJ/kg.

Cet appareil est conforme à la norme NF EN 13240.

- L'appareil n'est pas prévu pour fonctionner « porte ouverte ».
- Le chauffage de la pièce est assuré par « convection ». C'est-à-dire que l'air à réchauffer circule entre le corps de chauffe et l'habillage extérieur de l'appareil.
- La vitre permet un rayonnement « infra-rouge ».
- L'appareil fonctionne en « combustion à travers la masse ».

## ALIMENTATION EN AIR

L'appareil prélève l'air dont il a besoin dans la pièce où il se trouve. Aussi faut-il toujours s'assurer que celui-ci peut être en quantité suffisante. La quantité d'air utilisée pour la combustion doit être compensée par de l'air extérieur (prévoir une grille d'aération si nécessaire).

## INSTRUCTIONS DESTINÉES À L'INSTALLATEUR

- Toujours respecter les règles en vigueur dans le pays où l'appareil est installé. En France, le système d'évacuation des produits de combustion doit être réalisé en conformité avec le DTU 24.1 de Février 2006.
- S'assurer tout d'abord de la bonne qualité du conduit de cheminée. Son rôle est primordial. Il va conditionner le résultat final en assurant l'alimentation du foyer en air primaire et extraire les gaz de combustion.

La plupart des désagréments que vous pourriez rencontrer à l'utilisation sont liés à une défaillance du conduit de cheminée. Nous ne saurions trop insister sur ce point...

Il ne faut pas se contenter de se référer aux résultats obtenus avec un précédent appareil dont les besoins en air pouvaient être très différents...

- Une bonne cheminée doit être construite en matériau peu conducteur de la chaleur et ne pas se refroidir facilement.
- Le diamètre minimal du conduit pour le fonctionnement en porte fermée peut être de 150 mm sous réserve que le dimensionnement du conduit de fumée suivant la norme EN 13384.1 autorise cette dimension. Dès que cela est possible, nous recommandons l'utilisation d'un conduit ayant un diamètre intérieur de 180 mm.
- Toute diminution de cette section, même en sortie ne doit être tolérée, sous peine de réduire le débit de fumée, ce qui entraînerait des refoulements dans la pièce au moment de l'ouverture de la porte.
- La cheminée doit avoir son origine dans la pièce où est installé l'appareil.
- Les clapets de tirage sont interdits.
- Le conduit doit être parfaitement étanche.

- Le conduit de raccordement et le conduit de fumée ou tubage utilisés doivent être désignés G, c'est-à-dire résistant au feu de cheminée). Les appareils doivent être raccordés à des conduits désignés de 50°C de plus que la température déclarée pour l'appareil, quel que soit le mode raccordement.
- Sa hauteur ne doit pas être inférieure à 5 mètres et il doit déboucher convenablement à l'air libre à 0,40 m au moins au-dessus du faîtage ou de tout autre obstacle situé à moins de 8 mètres du conduit.
- Les dévoiements éventuels doivent être très couverts.
- Le tirage doit être compris entre 12 et 15 pascals en allure normale et doit chuter à 5 pascals environ au ralenti. En aucun cas il ne doit descendre en dessous de 12 pascals en allure normale sous peine de fonctionnement médiocre.

**Si la dépression est trop importante, prévoir la pose d'un modérateur de tirage.** Si la dépression est insuffisante, respecter les caractéristiques du conduit prescrites dans ce paragraphe.

- Si la section du conduit est surdimensionnée, le volume à réchauffer est trop grand et le tirage ne s'établit pas normalement. Dans ce cas, il y a lieu de prévoir le tubage du conduit avec un produit agréé bois/charbon.

Tout tubage doit être conformes au DTU 24.1. Son dimensionnement répond à des règles de calcul précises (norme EN 13384.1) que seul un professionnel est apte à définir.

- Supprimer les poteries qui ne présentent pas une section de sortie d'au moins 2,5 dm<sup>2</sup>.
- Il est recommandé qu'une trappe de ramonage bien étanche soit placée 50 cm environ au dessous de l'axe du tuyau de fumée.
- Avant d'envisager le raccordement, il convient de s'assurer de la parfaite propreté du conduit. Si nécessaire, effectuer un ramonage.
- Les appareils doivent être installés conformément aux spécifications des D.T.U en vigueur, l'installation par un professionnel qualifié est recommandée. Toutes les réglementations nationales et locales doivent être respectées.
- Les extracteurs utilisés dans la même pièce ou dans le même espace que l'appareil peuvent perturber dangereusement le fonctionnement de celui-ci.
- Le fonctionnement simultané d'autres appareils dans le même espace que l'appareil peut générer des perturbations de tirage.
- Ne jamais obstruer les entrées d'air prévues dans la pièce. Les placer de telle façon que leurs obstructions soient difficilement réalisées, en effet l'appareil utilise de l'air qu'il prélève dans la pièce et il convient d'assurer son alimentation par un apport extérieur suffisant.
- Ces appareils ne sont pas prévus pour être raccordés à un conduit multiple.
- La buse est montée en usine, fixée à l'arrière (si raccordement arrière possible). Vous pouvez raccorder directement au conduit par l'intermédiaire d'un tuyau horizontal. Vous pouvez également raccorder par le dessus et dans ce cas, permuter la buse et le tampon.

#### **IMPORTANT :**

- Bien vérifier que le sol a une capacité portante suffisante. Si nécessaire placer une plaque de répartition de charge, ou prendre toute mesure adéquate nécessaire.
- **Si le sol est constitué de matériaux combustibles, il convient de le protéger convenablement à l'aide d'une plaque incombustible dépassant la face de l'appareil d'au moins 40 cm.**
- Utiliser des tuyaux du diamètre prévu de préférence émaillés, car leur résistance à la corrosion est remarquable. Leur longueur devra être aussi courte que possible afin que la chaleur que conservent les fumées soit, comme il se doit, utilisée pour établir le tirage.
- **Le mur arrière ne doit pas comporter d'éléments combustibles.** Dans le cas contraire, il convient de le protéger efficacement (utilisation de matériaux classés Mo ou A2-s1,do). Une distance de sécurité aux matériaux combustibles arrière de 30 cm au moins doit être respectée.
- Les murs situés à gauche ou à droite de l'appareil doivent être écartés de l'appareil de 30 cm au moins, s'ils sont constitués de matériaux combustibles.
- Dans le cas d'un poêle traditionnel, le plafond doit être situé au moins à 80 cm du dessus de l'appareil.
- L'appareil rayonne naturellement et nous vous conseillons d'éloigner tout matériau combustible (chaises en bois, canapés,...) se trouvant face à l'avant de l'appareil au minimum de 150 cm.

#### **AVERTISSEMENTS :**

L'habillage de l'appareil est constitué de carreaux de faïence décorés à la main puis cuits à 800°C environ :

Les décors ne sont donc pas parfaitement identiques et des nuances sur les teintes des carreaux sont tout ç fait normales.

Les « tressaillures » visibles sur les carreaux ne sont pas des causes de dépréciation ; elles sont dues à la différence de dilatation entre la faïence et l'émail.

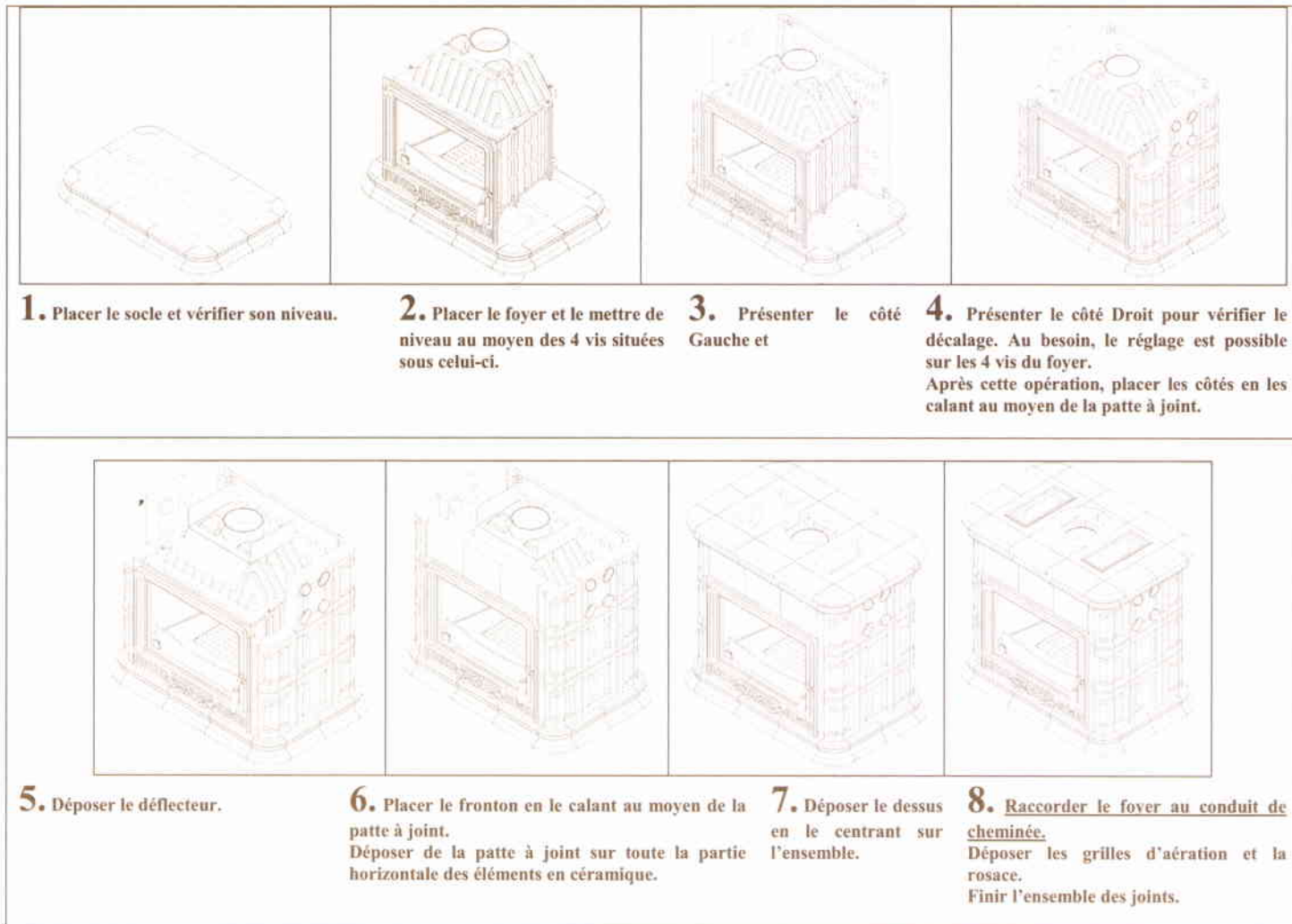
La faïence est une matière sensible aux chocs. Il est très important de manipuler les différents composants avec une **EXTRÊME PRÉCAUTION**.

Tous chocs pendant la mise en place de l'appareil pourraient entraîner des dégâts irréversibles.

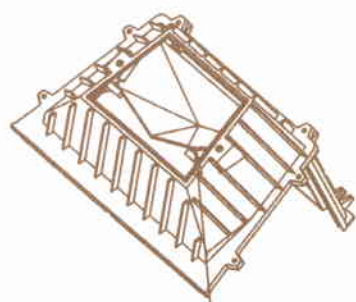
## MISE EN PLACE DE L'APPAREIL

**IMPORTANT** Vérifier la qualité de votre plancher d'habitation. Au besoin, réaliser un appui supplémentaire.

### MISE EN PLACE GÉNÉRALE

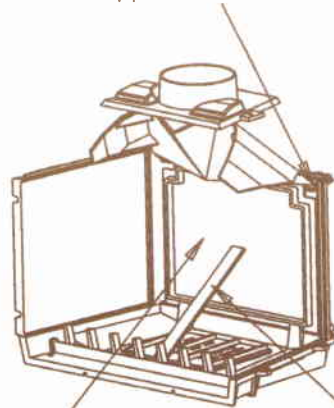


### MISE EN PLACE DU DÉFLECTEUR (l'appareil reste monté)



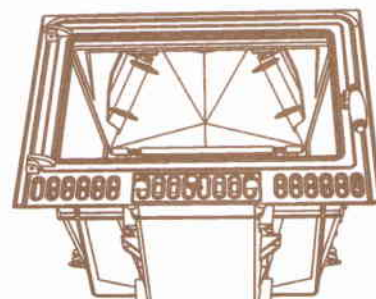
(2) positionner à l'arrière des repos de l'avaloire les butées du déflecteur

(3) poser les repos du déflecteur sur les nervures du fond de l'appareil



plaque decor

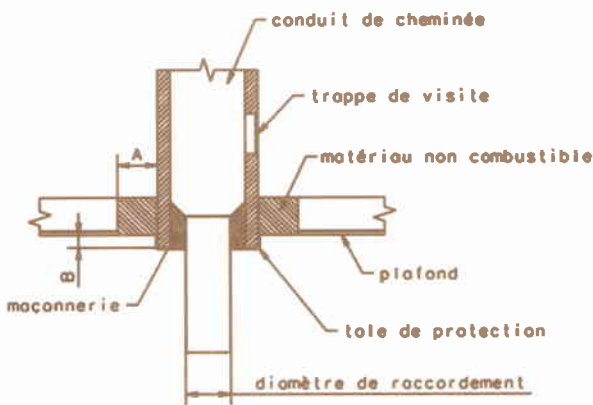
(1) placer une cale de bois pour maintenir en position la plaque decor



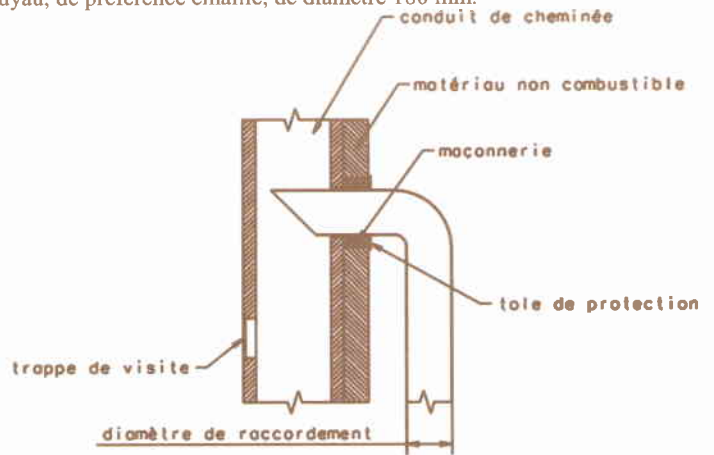
vis de réglage

## RACCORDEMENT AU CONDUIT DE CHEMINÉE

Le raccordement au conduit de cheminée doit s'effectuer à l'aide d'un tuyau, de préférence émaillé, de diamètre 180 mm.



Raccordement au plafond



Raccordement arrière avec départ vertical

## INSTRUCTIONS DESTINÉES À L'UTILISATEUR

Les composants en faïence sont reliés avec du ciment réfractaire. A la livraison ceux-ci contiennent une quantité d'humidité.

L'installateur a lui aussi utilisé du mastic contenant de l'eau.

C'est pourquoi il est nécessaire d'attendre 8 jours après l'installation avant d'effectuer l'allumage.

Ce premier allumage devra être suivi de chargement de bois très modéré pendant la première semaine d'utilisation, ceci pour assurer un séchage très lent et progressif des ciments réfractaires.

L'utilisation normale de l'appareil dès le début de son installation pourrait entraîner la rupture des liaisons en béton réfractaire.

### ATTENTION :

En fonctionnement en allure normale, la poignée ne doit pas être manœuvrée à la main. Utiliser une main froide pour effectuer cette opération.

Pendant le fonctionnement, toujours tenir les portes fermées.

Le chargement s'effectue par la porte avant.

Le réglage de l'allure de combustion s'effectue à l'aide du registre situé sur la porte du cendrier.

- Avant d'utiliser l'appareil, lire la notice et les recommandations avec attention.
- L'appareil doit être installé dans le respect des réglementations nationales en vigueur dans le pays où est réalisée l'installation.
- L'installation par un professionnel est vivement recommandée.
- Ne jamais obstruer les entrées d'air prévues.
- L'appareil doit être raccordé à un conduit de cheminée ne desservant pas d'autres appareils. Il est inadapté pour le fonctionnement sur conduit multiple.
- Ne jamais apporter de modification non autorisée sur l'appareil.
- L'appareil n'est pas prévu pour fonctionner porte ouverte.
- Toutes les surfaces de l'appareil sont des surfaces actives, il est impératif de prendre toutes précautions pour éviter les brûlures.
- Prendre toutes précautions pour tenir les enfants et les personnes âgées suffisamment à l'écart pour éviter les accidents.

## ALLUMAGE - RÉGLAGE

- Ouvrir la porte.
- Introduire les matériaux usuels d'allumage, allumer et faire un chargement modéré en laissant l'entrée d'air complètement ouverte.
- Pour aider à l'allumage, il est possible de laisser la porte entrebâillée quelques minutes.
- Quand le feu est bien pris, charger la quantité désirée, fermer la porte et régler la combustion à l'aide du registre de porte.

### REMARQUE :

- Pendant le fonctionnement, éloigner de l'appareil toute matière pouvant être altérée par la chaleur : mobilier papier, vêtements.

### ATTENTION :

- En fonctionnement en allure normale, la poignée ne doit pas être manœuvrée à la main. Utiliser l'outil fourni pour effectuer cette opération.
- Pendant le fonctionnement, tenir la porte toujours fermée.
- Le chargement s'effectue par la porte avant.
- Le réglage de l'allure de combustion s'effectue à l'aide du thermostat situé à l'arrière droit de l'appareil.
- Pour l'allure normale, utiliser 3 ou 4 bûches.

Pour l'allure ralentie, laisser le feu jusqu'à ce que le lit de braises soit bien tombé, charger ensuite 1 ou 2 grosses bûches.  
**NOTA :** La durée du ralenti va dépendre du bois utilisé et du tirage. Ne pas charger plus de 25 cm de hauteur de combustible.

## CONDUITE DE L'APPAREIL

- Toujours suivre les instructions.
- Lors des premiers allumages, n'effectuer que des chargements limités pour vérifier la bonne marche de l'ensemble. Augmenter graduellement les charges de bois et ce, sur plusieurs jours.
- Ne pas utiliser l'appareil comme un incinérateur.
- N'utiliser que le combustible recommandé.
- Ne pas faire fonctionner si la vitre est cassée ou fêlée. Faire procéder à son remplacement avant toute réutilisation.

Après une longue période d'arrêt, s'assurer que le conduit n'est pas obstrué, ainsi que le tuyau de raccordement et les passages des fumées dans l'appareil.

### Chargement : RECOMMANDATIONS TRÈS IMPORTANTES

Pour effectuer un chargement, il convient que le feu soit suffisamment bas. Ne pas ouvrir la porte si des flammes hautes sont visibles, car lors de l'ouverture de la porte elles risqueraient d'être appelées.

Toujours ouvrir la porte très doucement pour laisser le tirage s'établir et éviter ainsi le refolement de fumée.

## IMPORTANCE DU COMBUSTIBLE

Cet appareil doit vous donner entière satisfaction.

Cependant, il ne faut pas oublier qu'un appareil, quel qu'il soit ne peut que libérer l'énergie contenue dans le combustible qu'il brûle. S'il vous semble que votre appareil chauffe mal, on peut affirmer :

- soit que la quantité de combustible brûlé est trop faible,
- soit que le combustible brûlé n'a pas suffisamment d'énergie disponible.

Ne brûler que du bois sec ayant au moins 2 ans d'abatage (36 mois seraient meilleurs encore).

En principe, tous les bois ont le même pouvoir calorifique pour le même poids. Le bois dur sera plus intéressant parce qu'il est plus dense et souvent moins humide.

L'humidité contenue dans le bois varie de 15% pour du bois sec à 50% pour du bois humide. Penser qu'il faudra beaucoup d'énergie pour vaporiser cette eau. Les calories disponibles pour le chauffage seront de 3600 par kilo de bois sec à 15% d'humidité. Elles ne seraient plus que de 1500 par kilo pour du bois à 50% d'humidité.

L'utilisation du bois humide entraînerait, de plus, des condensations dans la cheminée, ce qui l'encrasserait rapidement et risquerait, à terme, de produire des feux de cheminée.

## DÉCENDRAGE

- Vider le cendrier au moins tous les 2 à 3 jours suivant l'utilisation.
- Ne jamais laisser les cendres s'amonceler dans le cendrier jusqu'au contact de la grille. Celle-ci ne serait plus refroidie et se détériorerait rapidement.

## RAMONAGE

- Faire ramoner votre cheminée par un professionnel par un moyen mécanique au moins deux fois par an, dont un pendant la saison de chauffe. Un certificat doit vous être remis par l'entrepreneur. Il est également possible d'entretenir les conduits avec un produit adapté. Toutefois, cela n'exclut en rien le ramonage mécanique obligatoire.
- Vérifier l'appareil et assurez-vous que les joints de porte sont en bon état, les remplacer si nécessaire.
- Nettoyer complètement l'intérieur de l'appareil sans oublier les carneaux de passage des fumées.
- Nettoyer le hublot avec le GODIN NET spécial vitre (réf. 0009).
- En cas de feu de cheminée fermer le registre d'air et appeler les pompiers.

## ENTRETIEN

Faire vérifier l'appareil par une personne compétente au moins une fois par an.

### ATTENTION

- **LORS DES PREMIERS ALLUMAGES IL EST NÉCESSAIRE DE FAIRE FONCTIONNER L'APPAREIL À ALLURE MODÉRÉE, AFIN DE PERMETTRE AUX PIÈCES DE SE DILATER NORMALEMENT.**

- **LES POIGNÉES SONT CHAUDES PENDANT LE FONCTIONNEMENT. UTILISER LE GANT**
- **LE GANT NE DOIT ÊTRE UTILISÉ QUE POUR MANŒVRER LA POIGNÉE. IL N'EST PAS ADAPTÉ POUR LA MANIPULATION D'OBJETS EN IGNITION.**

Ne pas s'inquiéter si des émissions de fumée et une odeur un peu âcre se manifestent aux premiers allumages, ceci étant dû à la peinture des différentes pièces. Ces phénomènes peuvent persister plusieurs jours.

#### Entretien de la fonte

Tout poêle fonte nécessite un minimum d'entretien, après chaque hiver, pendant la saison chaude, afin de préserver sa tenue dans le temps. En effet, lorsqu'un poêle fonctionne, il n'y a aucune possibilité d'oxydation des pièces constituant l'appareil. Elle n'a lieu que pendant un arrêt prolongé.

Les pièces fonte s'entretiennent régulièrement à l'aide de pâte à fourneau noire (réf 0012). Celle-ci s'applique à froid, tel un cirage et nécessite, dès qu'elle est sèche, un lustrage avec un chiffon doux.

De la peinture haute température (gris fonte réf 0001) aérosol peut aussi être utilisée pour obtenir une finition plus nette sur les parties extérieures du poêle.

Les poêles tout fonte avec une finition extérieure émaillée nécessitent l'entretien intérieur du foyer.

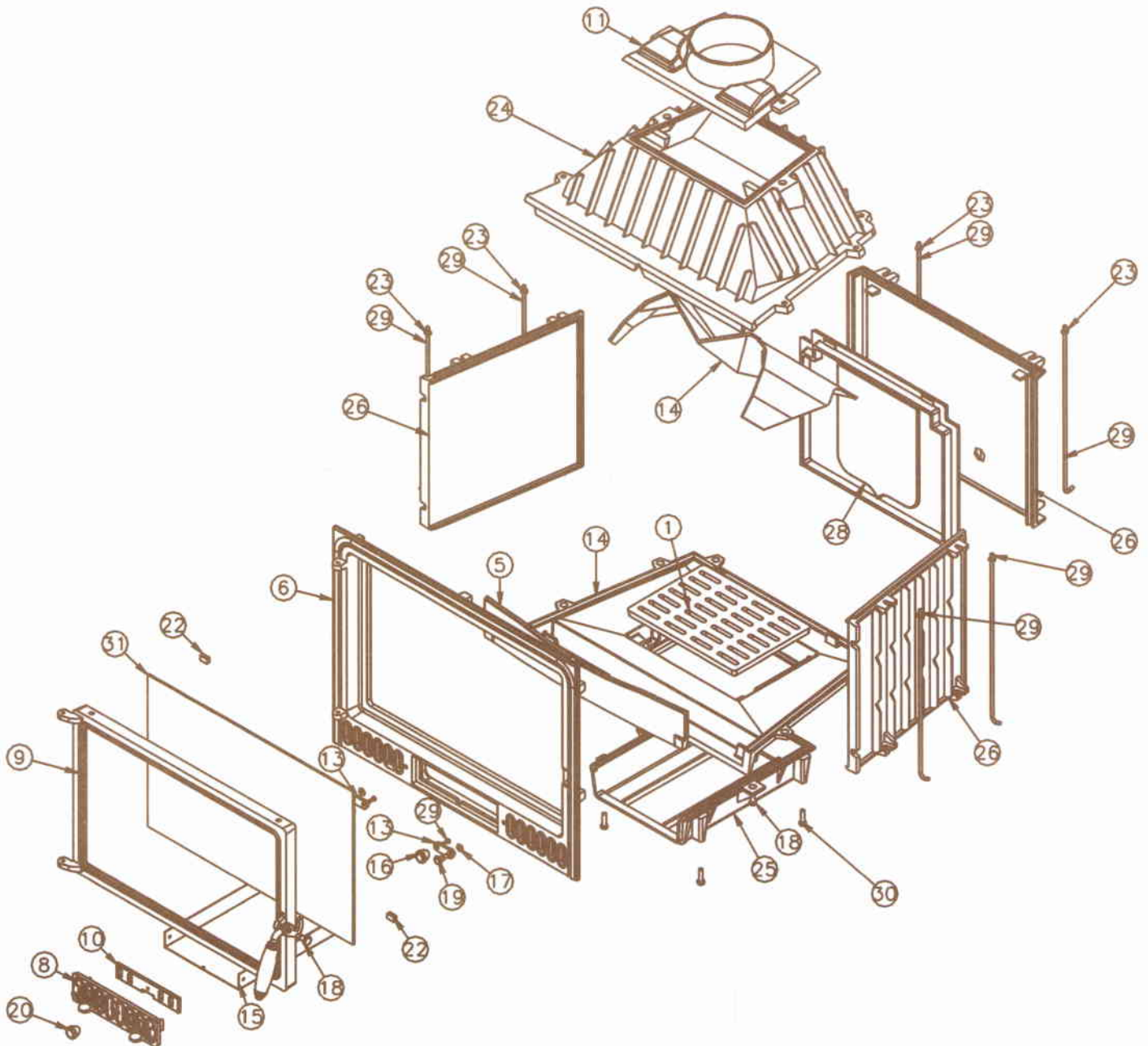
L'entretien est d'autant plus indispensable dans le cas d'appareils installés dans des maisons occupées occasionnellement.

Tous nos produits d'entretien sont répertoriés dans notre catalogue général (pâte à fourneaux, peinture, nettoyage des vitres, produits de ramonage, etc.). Vous pouvez vous les procurer par l'intermédiaire de nos revendeurs.

# NOMENCLATURE ET PIÈCES DÉTACHÉES

## CORPS DE CHAUFFE

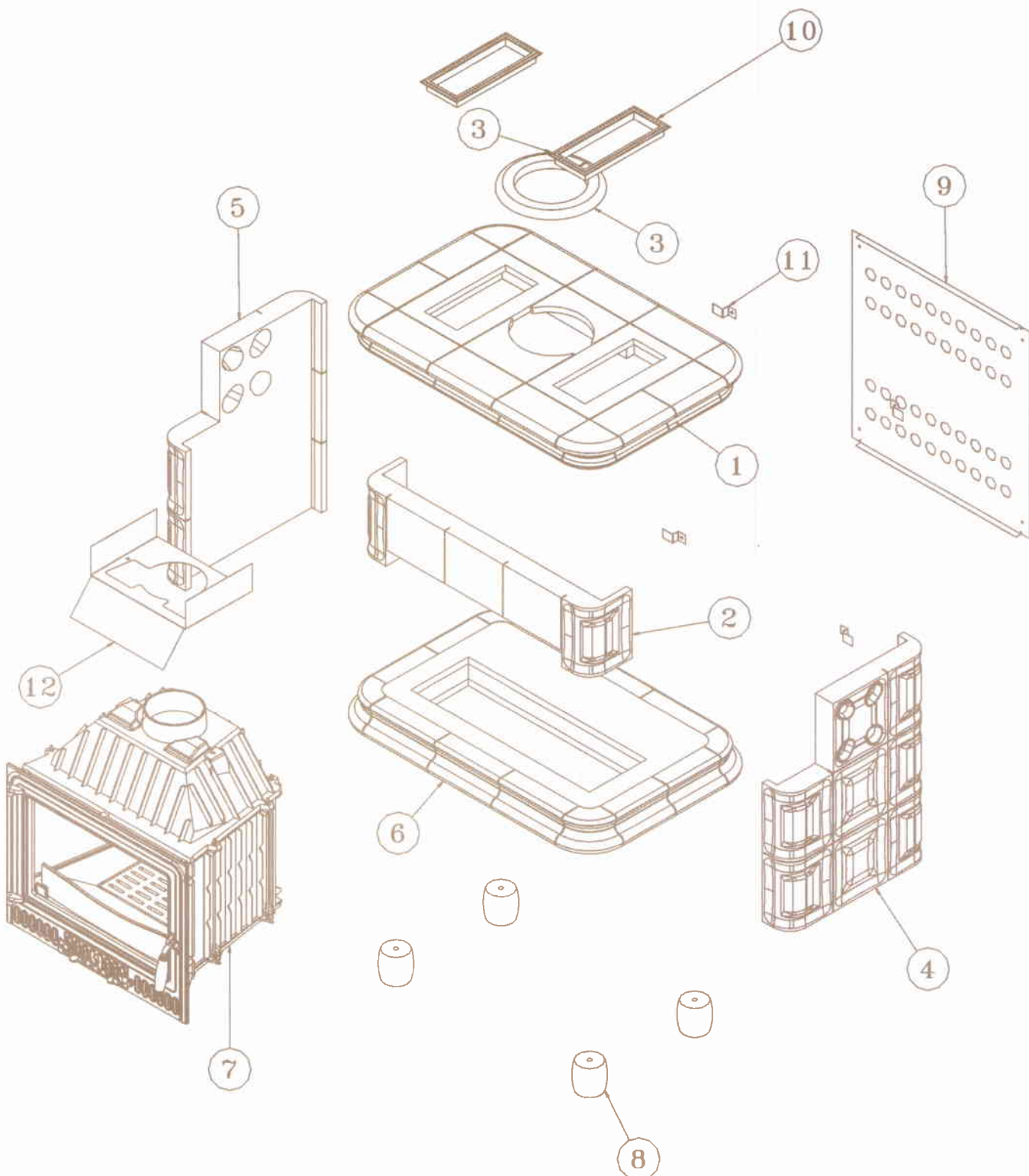
N°	Nbre	Désignation	Codification	N°	Nbre	Désignation	Codification
01	1	Grille fond	2 0214 3155	17	2	Rondelle 16x8.2x1.5	00001300885
02	1	Poignée porte chargement	1 2839 3199	18	1	Vis épaulement acier ZN noir	0001307191
03	1	Tige assemblage	1 9175 3199	19	2	Vis épaulement c 3656	00001307838
04	1	Chenet	1 0306 3199	20	2	Vis TF M5x16	00001305315
05	1	Ecrou borgne	1 9231 3199	21	2	Vis TH M8x30 ZN noir	00001301241
06	1	Façade	2 2101 3199	22	4	Clame de vitre	3021R
07	1	Loquet porte foyer	1 2868 3199	23	6	Ecrou rondelle HM6x5	-
08	1	Porte cendrier	2 2801 3199	24	1	Avaloir	500 9 NM
09	1	Porte foyer	1 2861 3199	25	1	Bac cendrier fonte	500 61
10	1	Registre cendrier	1 4137 3199	26	2	Côté plein	500 1 NM
11	1	Siège buse	1 4322 3199	27	1	Fond	500 2 NM
12	1	Support foyer	1 0367 3199	28	1	Plaque décor écusson	500 14 NM
13	2	Loquet porte cendrier	1 2808 600XT	29	6	Tirant	-
14	1	Défecteur	1 0131 660104	30	4	Vis TH M8x30 ZN noir	00001301241
15	1	Bac à cendres	1 3303 660116	31	1	Vitre façade 3176	605x390x4
16	3	Bouton bakelite	1357				





# FAÏENCE

N°	Nbre	Désignation	Codification
01	1	Dessus	1 1101 630116
02	1	Front	1 2112 630116
03	1	Rosace	1 1323 630116
04	1	Côté droit	1 2301 630116
05	1	Côté gauche	1 2305 630116
06	1	Socle	1 2215 630116
07	1	Foyer fonte	-
08	4	Pied	1 2208 630116
09	1	Plaque protection	1 2420 630116
10	2	Grille aération	-
11	4	Patte fixation derrière	1 2485 630116
12	1	Défelcteur	1 0131 630116



## PIÈCES DE REMPLACEMENT

Si après de longues années le remplacement de certaines pièces s'avère nécessaire ; adressez-vous à votre FOURNISSEUR ou à tout autre PROFESSIONNEL DE NOTRE MARQUE.

Précisez-lui les indications portées sur la PLAQUE SIGNALÉTIQUE, celle-ci est placée à l'ARRIÈRE DE L'APPAREIL ou sur le BON DE GARANTIE, à conserver impérativement même après la date de péremption.

En possession des nomenclatures et de toute la documentation technique relative à notre fabrication, celui-ci sera en mesure de vous fournir rapidement toute pièce de remplacement et procéder aux réparations nécessaires.

Ne jamais utiliser de pièces de remplacement qui n'auraient pas été fournies par la société GODIN.  
Ne jamais apporter de modifications à l'appareil sans autorisation.

## RESPONSABILITÉ

*Nous vous rappelons que la responsabilité du constructeur se limite au produit tel qu'il est commercialisé et que l'installation et la mise en service sont sous la responsabilité entière de l'installateur qui devra intervenir selon les règles de l'art et suivant la prescription de la notice*

*Afin d'améliorer constamment la qualité de ses produits, la société GODIN S.A. se réserve le droit de modifier ses appareils sans préavis.*

## GARANTIE CONTRATUELLE GODIN

Tous nos appareils bénéficient d'une garantie de 2 ans (sauf insert bois - foyer fermés bois) contre tout défaut à compter de leur date de vente aux utilisateurs, dans les limites du respect des conditions d'installation, d'utilisation, et d'entretien spécifiées sur la notice livrée avec l'appareil. A l'exclusion des pièces en contact direct avec les températures importantes pouvant subir des déformations suite à des phénomènes d'usure qui sont garanties 1 an en échange standard, telles que :

- les plaques décor, les plaques de côtés, les grilles et soles foyères,
- les déflecteurs, les chicanes, les clapets, les chenets, le cendrier,
- les briques réfractaires,
- les mécanismes d'articulation, (Charnières de porte four des cuisinières, poignées, etc...)
- les ventilateurs, les thermostats de surchauffe de nos appareils équipés d'une soufflerie,
- les organes de contrôle de températures, thermostats de four, résistances, ventilateurs chaleur tournante des cuisinières gaz électricité,
- les brûleurs, les catalyseurs, les anneaux de brûleur des appareils fioul,
- les bouilleurs des cuisicentrals bois charbon.

Nos appareils sont conçus spécialement pour que ces pièces puissent être remplacées dans le cadre de l'entretien de votre appareil.

Certaines pièces bénéficient d'une garantie de durée supérieure :

3 ans sur le corps de chauffe en fonte ou en acier de nos chaudières de chauffage central.

Les inserts bois (foyer fermé bois) bénéficient d'une garantie de 5 ans (Corps de chauffe de l'appareil uniquement, à l'exclusion des pièces en contact direct avec les températures importantes et soumises à usure énumérées ci-dessus qui sont garanties 1 an).

Notre garantie se limite à l'échange de l'élément reconnu défectueux par notre service après vente.

Elle exclut toute indemnité, dommages et intérêts, frais de main-d'œuvre et transport.

Au cas où la réparation ou l'échange s'avérerait trop onéreux par rapport au prix de l'appareil, la décision de changer ou de réparer l'appareil, appartient seule au service après vente.

### **Ne sont pas couverts par la garantie : LES VITRES DE NOS APPAREILS**

En effet, en ce qui concerne les vitres vitrocéramiques, ces dernières peuvent résister à des chocs thermiques de l'ordre de 750°. Les éventuelles casses ne pouvant provenir que d'un choc mécanique lors de l'utilisation ou de sa manutention, ces dernières ne pouvant être échangées dans le cadre de la garantie.

De même que les joints qui sont considérés comme pièces d'usure sont exclus de la garantie.

### **LA GARANTIE NE PRENDRA PAS EFFET LORSQUE :**

- Les avaries qui résulteraient de l'utilisation de l'appareil avec un combustible autre que celui préconisé dans nos notices ;
- Les détériorations de pièces provenant d'éléments extérieurs (refoulement de cheminée, effets d'orages, humidité, pression ou dépression non conforme, choc thermique, etc.) ;
- Les anomalies, détériorations ou accidents provenant de chute, choc, négligence, défaut de surveillance ou d'entretien de l'acheteur ;
- L'utilisation ou usage anormal de l'appareil dans des conditions différentes de celles pour lesquelles il a été construit ; c'est le cas par exemple du non respect de nos notices techniques (mauvais raccordement électrique, fonctionnement à sec d'une chaudière, etc.).
- Toutes modifications, toutes transformations ou toutes interventions effectuées par un personnel ou une entreprise non agréées par la S.A. GODIN ou réalisées par des pièces de rechanges non d'origine ou non agréées par le constructeur ;

L'installation, le montage, les frais de démontage et les conséquences de l'immobilisation de l'appareil, résultant des opérations de garantie n'incombent pas à la S.A. GODIN.

En conséquence la S.A. GODIN ne peut être tenu responsable des dégâts matériels ou des accidents de personnes, consécutifs à une installation non conforme aux dispositions légales et réglementaires (par exemple, absence de raccordement à une prise de terre, mauvais tirage de cheminée, etc.).

Dans un souci constant d'améliorer nos fabrications, nous nous réservons de modifier sans préavis nos appareils. Toutes les dimensions et caractéristiques annoncées sont sujettes à variation en fonction des impératifs techniques.

**En cas d'appel en garantie, veuillez vous munir obligatoirement d'une copie de la facture, du bon de garantie comportant les références de l'appareil, le cachet du revendeur, la date de mise en service de l'appareil, et de contacter votre revendeur pour toute réclamation.**

Chaudières - Cuisinières - Appareils de chauffage - Fonderie  
GODIN S.A. - 532, rue Sadi Carnot - 02120 GUISE - France

**Nous vous rappelons que le Service Après Vente doit être assuré par le revendeur, ou l'installateur, responsable sur place, que nous ne traitons pas directement avec les particuliers. Tout client particulier s'adressant directement à notre société, sera renvoyé automatiquement chez son revendeur, et devra s'adresser auprès de lui, pour tout problème de Service Après Vente ou commercial.**

**FICHE DE CONTRÔLE**

<u>Nom et adresse du distributeur</u>	<u>BÉNÉFICIAIRE DE LA GARANTIE :</u>											
	<u>ADRESSE :</u>											
	<u>Tél. :</u>	<u>Date d'installation :</u>										
<u>Tél :</u>	<u>Date de mise à disposition :</u>											
	<u>Le :</u>	<u>à :</u>										
	<u>Signature :</u>											
<b>LIBELLÉ DES PIÈCES À REMPLACER</b>												
<u>Désignation :</u>	<u>Référence :</u>	<u>Observations :</u>										
<u>Certificat de contrôle :</u>	<b>FICHE DE CONTRÔLE</b>											
<u>Type d'Appareil :</u>	<u>Vérification du corps de chauffe (aspect et étanchéité)</u>	<table border="1"><tr><td></td></tr><tr><td></td></tr><tr><td></td></tr><tr><td></td></tr><tr><td></td></tr><tr><td></td></tr><tr><td></td></tr><tr><td></td></tr><tr><td></td></tr><tr><td></td></tr></table>										
<u>Version :</u>	<u>Vérification pièces amovibles</u>											
<u>Contrôleur :</u>	<u>Vérification fermeture porte(s)</u>											
	<u>Vérification des registres allumage</u>											
	<u>Présence plaque signalétique</u>											
	<u>Présence notice / bon de garantie</u>											
<u>N° de Plaque Signalétique :</u>	<u>Présence cendrier</u>											
<u>N° de Garantie :</u>	<u>Présence buse départ</u>											
	<u>Présence main froide</u>											
	<u>Présence étiquette mise en garde</u>											
GODIN S.A. - 532 RUE SADI CARNOT - 02120 GUISE		Date création du document : 19/10/06 Révision : <u>  /  /  </u>										