

**BenQ**

FP93G/FP93GX

Moniteur couleur LCD

Panneau LCD (19,0")

Manuel de l'utilisateur

# Bienvenue

## **i** Copyright

Copyright © 2006 BenQ Corporation. Tous droits réservés. Aucune partie de cette publication ne peut être reproduite, transmise, transcrite, stockée sur un système d'archivage ou traduite dans une langue ou un langage informatique, sous aucune forme ou par aucun moyen électronique, mécanique, magnétique, optique, chimique, manuel ou autre, sans l'autorisation écrite préalable de BenQ Corporation.

## **ii** Limitation de responsabilité

BenQ Corporation n'assure aucune représentation ou garantie, expresse ou implicite, quant au contenu de cette publication et refuse en particulier toute garantie, aptitude à la commercialisation ou adéquation à un usage particulier. Par ailleurs, BenQ Corporation se réserve le droit de réviser cette publication et d'apporter de temps à autre des modifications au contenu de la présente publication sans obligation de préavis envers quiconque.

**Observez ces instructions de sécurité pour obtenir les meilleures performances et la plus grande longévité de votre moniteur**

## **iii** Sécurité de l'alimentation électrique

- L'adaptateur CA isole l'équipement de l'alimentation CA.
- Le câble d'alimentation permet de mettre hors tension le matériel qui peut être branché. Placez votre équipement près d'une prise électrique facilement accessible.
- Vous devez respecter le type d'alimentation indiqué sur l'étiquette de repérage. Si vous ne connaissez pas le type d'alimentation auquel vous êtes raccordé, contactez votre revendeur ou votre compagnie d'électricité.

## **iv** Entretien et nettoyage

- Nettoyage Débranchez toujours la prise du moniteur avant de le nettoyer. Nettoyez la surface du moniteur LCD avec un tissu non pelucheux et non abrasif. Ne pas utiliser de liquide, d'aérosol ou de nettoyant pour vitres.
- Les orifices et les ouvertures situés au-dessus et à l'arrière du boîtier sont prévus pour la ventilation. Ils ne doivent jamais être bloqués ou obstrués. Ce produit ne doit jamais être placé près ou au-dessus d'un radiateur ou de toute autre source de chaleur, et il ne doit pas être placé dans un espace clos sauf si un système de ventilation adéquat est en place.
- N'introduisez aucun objet, ne renversez aucun liquide dans l'appareil.

## **v** Entretien

- N'essayez pas de réparer par vous-même ce moniteur ; en l'ouvrant ou en enlevant le couvercle, vous vous exposez notamment à des risques d'électrocution. En cas de mauvaise utilisation comme décrit ci-dessus ou d'accident tel qu'une chute ou un choc, contactez un technicien de service qualifié.

# Sommaire

|   |    |
|---|----|
| <b>Pour commencer</b> .....   | 5  |
| <b>Présentation du moniteur</b> .....   | 6  |
| Vue avant.....  | 6  |
| Vue arrière.....  | 6  |
| <b>Installation matérielle du moniteur</b> .....                                    | 7  |
| Comment séparer la base du support .....  | 10 |
| Utilisation du kit de montage du moniteur .....                                     | 11 |
| <b>Tirer pleinement profit de votre moniteur BenQ</b> .....                         | 13 |
| Installation du moniteur sur un nouvel ordinateur .....                             | 14 |
| Mise à niveau du moniteur sur un ordinateur existant.....                           | 15 |
| Comment lancer l'Assistant Mise à jour de pilote de périphérique de Windows.....    | 16 |
| Comment terminer l'Assistant Mise à jour de pilote de périphérique de Windows. .... | 17 |
| <b>Comment ajuster la résolution de l'écran</b> .....                               | 19 |
| Sous Windows, vous pouvez modifier la résolution de l'image comme suit : .....      | 19 |
| <b>Comment ajuster le taux de rafraîchissement de l'écran</b> .....                 | 20 |
| Sous Windows, vous pouvez modifier le taux de rafraîchissement comme suit :.....    | 20 |
| <b>Comment définir l'optimisation de l'image</b> .....                              | 21 |
| <b>Réglage du moniteur</b> .....  | 22 |
| Un coup d'œil au panneau de commande .....  | 22 |
| Mode Raccourci.....   | 23 |
| Mode Menu Principal.....  | 23 |
| <b>Dépannage</b> .....  | 32 |
| Foire aux questions (FAQ) .....   | 32 |
| Pour plus d'aide .....  | 33 |
| <b>Modes de fonctionnement admis</b> .....  | 34 |
| <b>Spécifications</b> .....   | 35 |



## 1 Pour commencer

Lorsque vous déballez le produit, vérifiez que vous disposez des éléments suivants. Si certains éléments manquent ou sont endommagés, contactez immédiatement le revendeur auprès duquel vous avez acheté votre moniteur.

|                                      |   |
|--------------------------------------|---|
| Moniteur à cristaux liquides BenQ    |     |
| Guide de démarrage rapide            |   |
| CD-ROM                               |  |
| Cordon d'alimentation                |  |
| Câble d'interface D-sub              |  |
| Câble des signaux: DVI-D (en option) |  |

## 2 Présentation du moniteur

Vue avant



Vue arrière




1. Prise jack d'alimentation en courant alternatif
2. Connecteur DVI-D
3. Connecteur D-Sub

### 3 Installation matérielle du moniteur

 Si l'ordinateur est sous tension, vous devez le mettre hors tension avant de continuer. Ne branchez pas et ne mettez pas le moniteur sous tension avant d'y être invité.

1. Fixez la base du moniteur.

 Veuillez procéder avec soin pour éviter d'endommager le moniteur. Si la surface de l'écran est placée sur un objet tel qu'une agrafeuse ou une souris, cela fêlera le verre ou endommagera la surface du LCD, annulant votre garantie. Si vous faites glisser ou frotter le moniteur sur votre bureau, cela rayera ou endommagera les contrôles et la coque du moniteur.

Protégez le moniteur et l'écran en libérant une zone plane dégagée sur votre bureau et en plaçant quelque chose de doux comme le sac d'emballage du moniteur sur le bureau pour matelassage.

Placez la surface de l'écran sur surface plane matelassée.

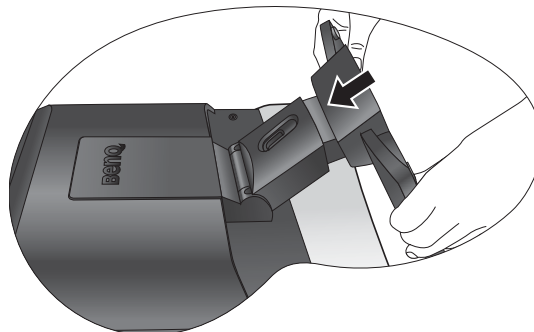
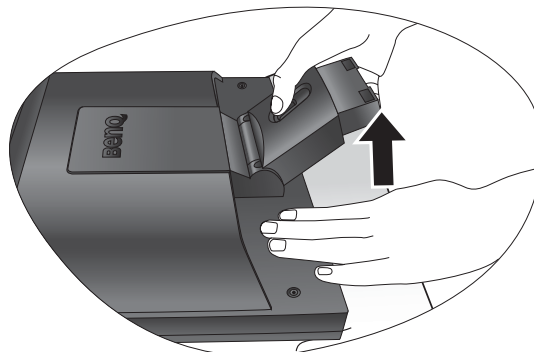
Tout en tenant le moniteur fermement sur le bureau, tirez le bras du support du moniteur vers le haut pour dégager le moniteur.

Orientez et alignez l'emboîture de la base du support avec l'extrémité du bras du support, puis poussez pour les rapprocher jusqu'à un déclic et leur verrouillage en place.

Essayez doucement de les séparer pour vérifier qu'ils sont bien assemblés.

Soulevez doucement le moniteur, retournez-le et placez le droit sur son support sur une surface plane et égale.

 Le moniteur doit être positionné et l'angle de l'écran réglé de manière à minimiser les réflexions indésirables d'autres sources lumineuses.

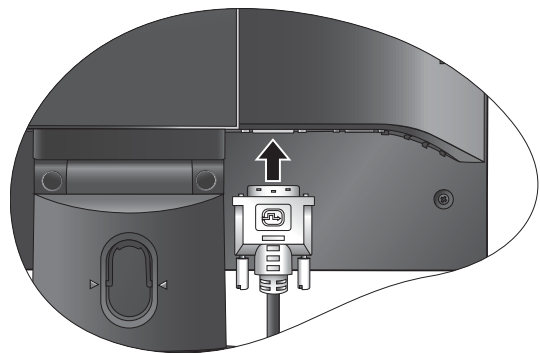


## 2. Connexion du câble vidéo.

Connectez une extrémité du câble DVI-D à la prise DVI-D du moniteur et l'autre extrémité du port DVI-D sur votre ordinateur. (en option)



**Le format DVI-D est utilisé pour la connexion numérique directe entre la source vidéo et les moniteurs LCD ou les projecteurs numériques. Les signaux vidéo numérique produit une image de qualité supérieure aux signaux vidéo analogiques.**



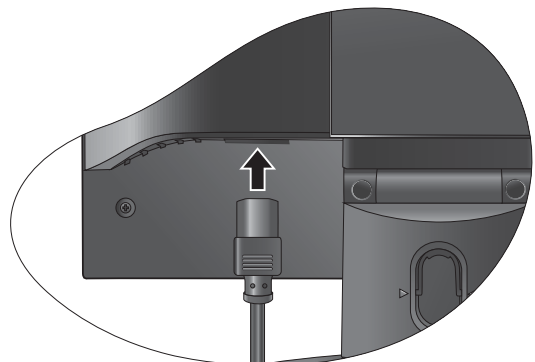
Connectez la prise du câble sous-D (à l'extrémité sans filtre ferrite) à la prise sous-D du moniteur. Connectez l'autre prise du câble sous-D (à l'extrémité avec filtre ferrite) à la prise vidéo sous-D de l'ordinateur.

Serrez toutes les vis à serrage à main pour éviter aux prises de se détacher accidentellement pendant l'utilisation.



## 3. Connectez le câble d'alimentation au moniteur.

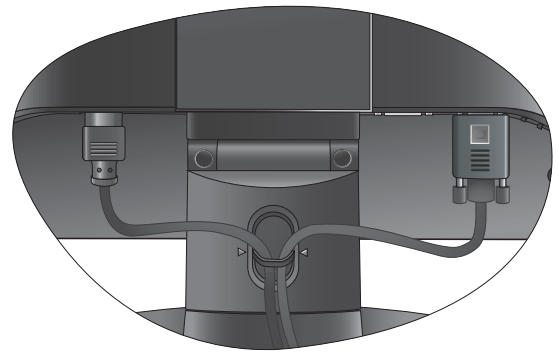
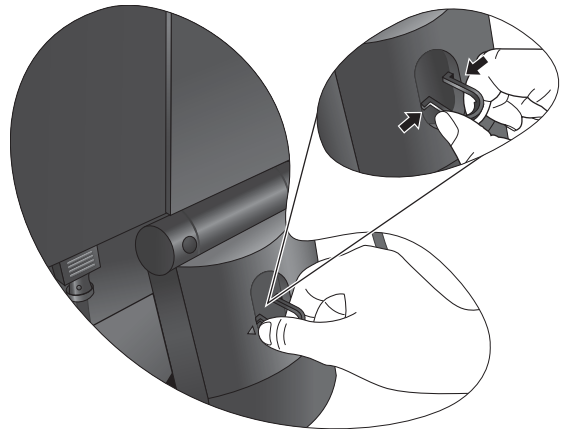
Branchez une extrémité du cordon d'alimentation dans la prise marquée « POWER IN » sur l'arrière du moniteur. Ne connectez pas tout de suite l'autre extrémité à une prise secteur.





#### 4. Faites passer les câbles par le support libre.

Libérez le clip de maintien des câbles en appuyant sur le clip vers l'intérieur comme illustré. Positionnez les câbles ensemble et réinsérez le clip sur eux pour maintenir les câbles soigneusement en place derrière le support du moniteur.

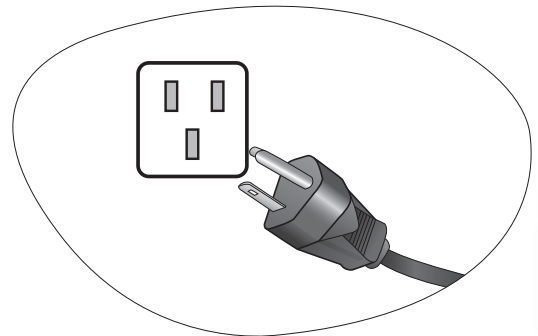


#### 5. Connexion de l'alimentation et mise sous tension.

Branchez l'autre extrémité du cordon d'alimentation à une prise et branchez-le.

Mettez le moniteur sous tension en appuyant sur le bouton d'alimentation sur l'avant du moniteur.

Mettez l'ordinateur également sous tension et suivez les instructions de la section 4 : **Tirer pleinement profit de votre moniteur BenQ** pour installer le logiciel du moniteur.



## Comment séparer la base du support

### 1. Préparez le moniteur et la zone.

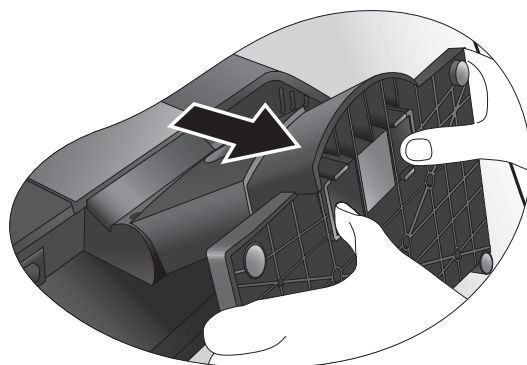
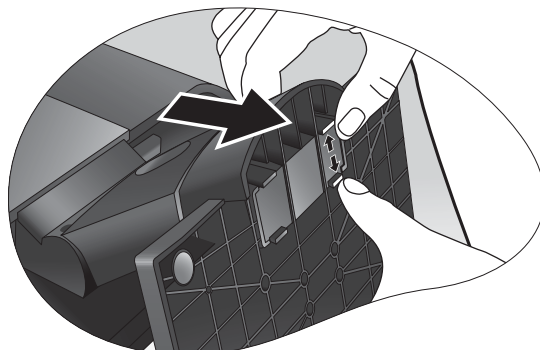
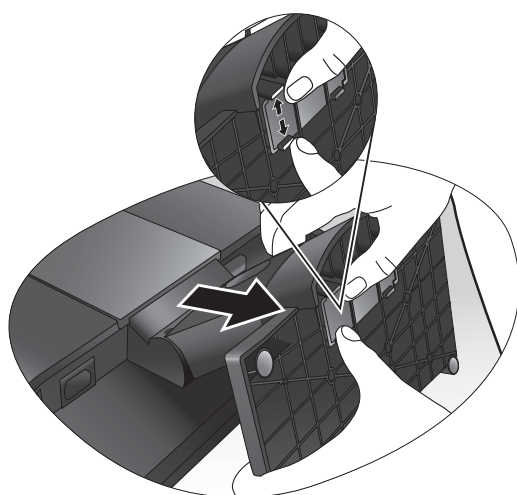
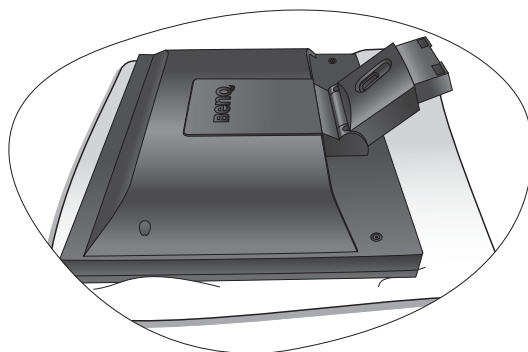
Mettez le moniteur hors tension et l'alimentation avant de débrancher le câble d'alimentation. Mettez l'ordinateur hors tension avant de débrancher le câble signal du moniteur.

**⚠ Veuillez procéder avec soin pour éviter d'endommager le moniteur. Si la surface de l'écran est placée sur un objet tel qu'une agrafeuse ou une souris, cela fêlera le verre ou endommagera la surface du LCD, annulant votre garantie. Si vous faites glisser ou frotter le moniteur sur votre bureau, cela rayera ou endommagera les contrôles et la coque du moniteur.**

Protégez le moniteur et l'écran en libérant une zone plane dégagée sur votre bureau et en plaçant quelque chose de doux comme une serviette sur le bureau pour protection avant de coucher la face de l'écran sur une surface propre et matelassée.

### 2. Libérez le clip de verrouillage sur un côté de la base du support tout en tirant sur le bord de la base à l'opposé du bras du support.

### 3. Libérez l'autre clip de verrouillage pour détacher la base du support du bras du support du moniteur.



## Utilisation du kit de montage du moniteur

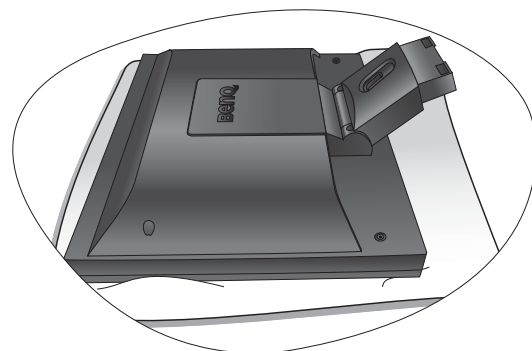
L'arrière de votre moniteur LCD a une monture standard VESA avec une forme de 100mm, permettant l'installation d'un support de montage au mur. Avant de commencer l'installation d'un kit de montage du moniteur, lisez attentivement les précautions ci-dessous.

### Précautions

- Montez votre moniteur et son kit de montage sur un mur plat.
- Assurez-vous que le mur est suffisamment résistant pour supporter le poids du moniteur.
- Mettez le moniteur hors tension et l'alimentation avant de déconnecter les câbles du moniteur LCD.

#### 1. Retirez la base du moniteur.

Placez la surface de l'écran sur une surface propre et matelassée. Détachez la base du moniteur comme indiqué dans "[Comment séparer la base du support.](#)"

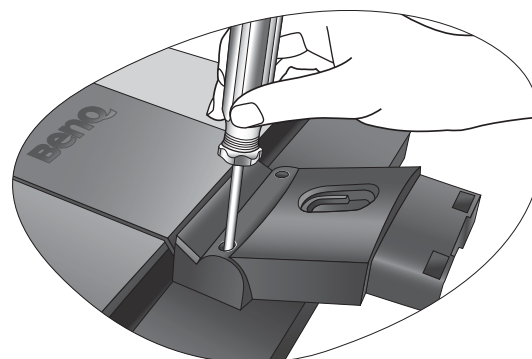



#### 2. Retirez le support du moniteur.

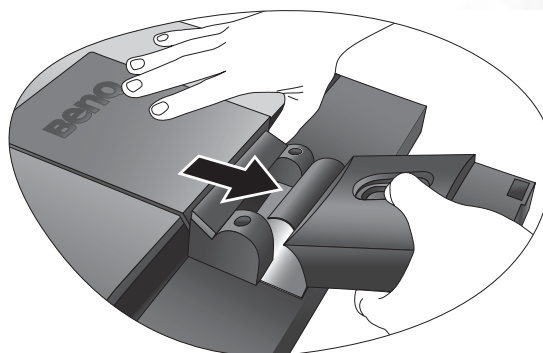
Utilisez un tournevis cruciforme pour retirer les vis qui fixent le support au moniteur.

 **L'utilisation d'un tournevis à pointe magnétisée est recommandée pour éviter de perdre les vis.**

Puis tirez le support du moniteur en arrière à l'opposé du moniteur.

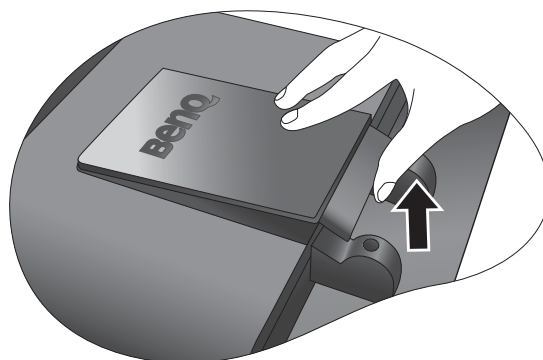


 **Au cas où vous souhaitez utiliser votre moniteur sur le support ultérieurement, veuillez conserver la base du moniteur, le support du moniteur et les vis dans un endroit sûr pour une utilisation ultérieure.**

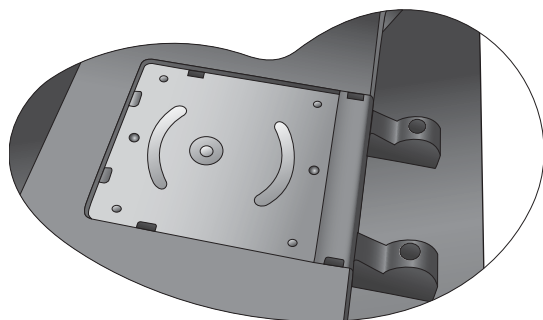


3. Retirez le couvercle arrière.

Tirez vers le bord du couvercle arrière et soulevez-le légèrement pour révéler la plaque des vis à l'arrière du moniteur.



4. Suivez les instructions du manuel du support de montage sur mur que vous avez acheté pour effectuer l'installation.

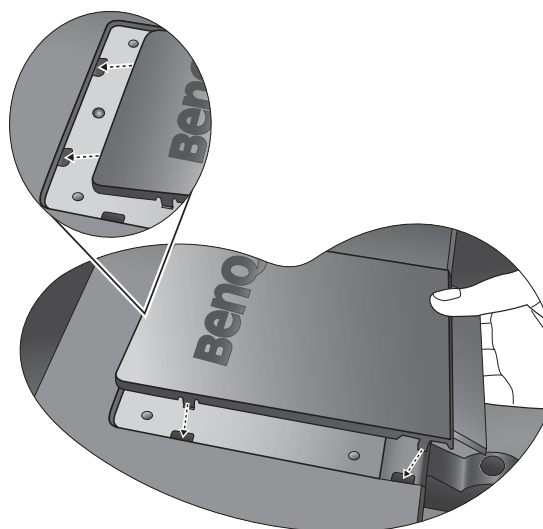


**Pour fixer le couvercle arrière :**

1. Inclinez le couvercle arrière vers l'avant et insérez les deux ergots sur le bord avant dans les fentes de la plaque des vis.

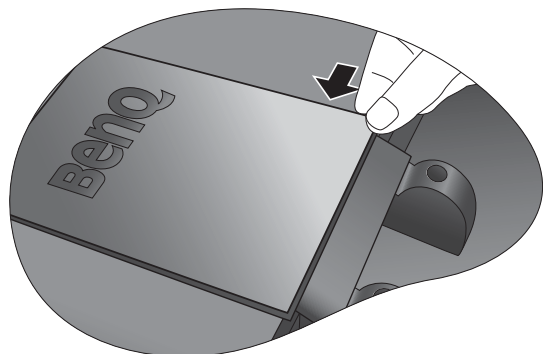
Aucun outil n'est nécessaire.

2. Positionnez les deux ergots sur le côté gauche du couvercle arrière pour correspondre aux fentes de la plaque des vis.



3. Poussez les deux autres ergots sur le côté droit du couvercle arrière vers l'avant pour qu'ils s'insèrent dans les fentes alignées.

Un son de déclic sera audible lorsque le couvercle arrière est parfaitement en place.



## 4 Tirer pleinement profit de votre moniteur BenQ


Pour tirer le meilleur parti de votre nouvel écran LCD couleur BenQ, installez le logiciel pilote personnalisé du moniteur LCD BenQ comme fourni sur le CD-ROM du moniteur LCD BenQ.

Les circonstances de connexion et d'installation de votre moniteur LCD BenQ détermine la procédure à suivre pour installer correctement le logiciel pilote personnalisé du moniteur LCD BenQ. Les circonstances dépendent de la version de Microsoft Windows utilisée et de si vous connectez le moniteur et installez le logiciel sur un nouvel ordinateur (sans logiciel pilote de moniteur existant), ou si vous mettez à jour une installation existante (avec un logiciel pilote déjà existant) avec un nouvel ordinateur.

Dans les deux cas cependant, lors de la première mise sous tension de votre ordinateur (après avoir connecté le moniteur à votre ordinateur), Windows reconnaît automatiquement le nouveau (ou différent) matériel, et lance son assistant **Nouveau matériel détecté**.


Suivez les instructions de l'assistant jusqu'à ce qu'il vous demande de sélectionner un modèle de moniteur. À ce moment, cliquez sur le bouton **Disque fourni**, insérez le CD-ROM du moniteur LCD BenQ et sélectionnez le modèle de moniteur approprié. Des détails complémentaires et des instructions étape par étape pour les deux installations, automatique (nouveau) ou mise à niveau (existant) suivent. Voir :

- [Installation du moniteur sur un nouvel ordinateur](#)
- [Mise à niveau du moniteur sur un ordinateur existant](#)

 **Si un nom d'utilisateur et un mot de passe sont nécessaire pour vous connecter à votre ordinateur Windows, vous devez vous connecter comme Administrateur ou comme membre de groupe d'Administrateurs pour installer le logiciel pilote du moniteur. De plus, si votre ordinateur est connecté à un réseau qui a des exigences d'accès de sécurité, les paramètres de stratégie du réseau peuvent vous empêcher d'installer le logiciel sur votre ordinateur.**

## Installation du moniteur sur un nouvel ordinateur

Cette instruction donne la procédure en détail pour la sélection et l'installation du logiciel pilote personnalisé du moniteur LCD BenQ sur un nouvel ordinateur avec lequel un pilote de moniteur n'a jamais été installé. Cette instruction n'est appropriée que pour un ordinateur qui n'a jamais été utilisé et pour lequel le moniteur LCD BenQ est le tout premier moniteur à y être connecté.

 **Si vous ajoutez le moniteur LCD BenQ à un ordinateur existant auquel un autre moniteur a déjà été connecté (et qui a un pilote de moniteur installé), ne suivez pas ces instructions. Suivez au contraire les instructions suivantes de la Mise à niveau du moniteur sur un ordinateur existant.**

1. Suivez les instructions de la section 3 : **Installation matérielle du moniteur**.  
Lorsque Windows (2000 ou plus récent) démarre, il détecte automatiquement le nouveau moniteur et lance l'assistant **Nouveau matériel détecté**. Suivez les invites jusqu'à l'affichage de l'option pour **Installer les pilotes de périphérique matériel**.
2. Insérez le CD-ROM du moniteur LCD BenQ dans un lecteur CD de l'ordinateur.
3. Sélectionnez la case à cocher **Rechercher un pilote approprié pour mon périphérique** et cliquez sur **Suivant**.
4. Sélectionnez la case à cocher **Lecteurs de CD-ROM** (désélectionnez toutes les autres) et cliquez sur **Suivant**.
5. Vérifiez pour confirmer que l'assistant a sélectionné le nom approprié de votre moniteur : « BenQ FP93G/FP93GX » et cliquez sur **Suivant**.
6. Cliquez sur **Terminer**.
7. Redémarrez l'ordinateur.

## Mise à niveau du moniteur sur un ordinateur existant

Cette instruction donne la procédure en détail pour la mise à jour manuelle du logiciel pilote du moniteur existant sur votre ordinateur Microsoft Windows. Il est testé actuellement compatible (et recommandé seulement) pour les systèmes d'exploitation Windows 98, Windows ME, Windows 2000 et Windows XP. Il est possible qu'il fonctionne parfaitement avec d'autres versions de Windows, cependant au moment où ce manuel est écrit, BenQ n'a effectué aucun test de ces pilotes sur d'autres versions de Windows et ne peut pas garantir son fonctionnement sur ces systèmes.

L'installation du logiciel pilote du moniteur nécessite l'installation du fichier information approprié (.inf) sur le CD-ROM du moniteur LCD BenQ pour le modèle de moniteur particulier que vous avez connecté, puis de laisser Windows installer les fichiers pilote du correspondant depuis le CD. Il est seulement nécessaire de le diriger dans la bonne direction. Windows a un Assistant Mise à jour de pilote de périphérique pour automatiser la tâche et vous guider dans la sélection du fichier et le processus d'installation.

## Comment lancer l'Assistant Mise à jour de pilote de périphérique de Windows.

### 1. Ouvrez les **Propriétés d'affichage**.

Le raccourci le plus proche pour **Propriétés d'affichage** est via le bureau de Windows. Cliquez du bouton droit sur le bureau et sélectionnez **Propriétés** dans le menu auto.

Par ailleurs, le menu de Windows pour **Propriétés d'affichage** est situé dans le **Panneau de configuration**.

Le menu de différentes versions de Windows ont de **Panneau de configuration** est dans différents endroits.

Dans les versions Windows 98, ME et Windows 2000, le **Panneau de configuration** est situé au-dessous de l'élément de menu **Paramètres**. Cliquez sur **Démarrer | Paramètres | Panneau de configuration | Affichage**.

Dans la version Windows XP, le **Panneau de configuration** est situé directement au-dessous de l'élément de menu principal **Démarrer**. Les options de menu affichées dépendent du type de vue sélectionné pour votre système.

- Dans la vue Classique, cliquez sur **Démarrer | Panneau de configuration | Affichage**.
- Dans la vue Catégorie, cliquez sur **Démarrer | Panneau de configuration | Apparence et thèmes | Modifier la résolution de l'écran**.

La fenêtre **Propriétés d'affichage** s'affiche.

### 2. Cliquez sur l'onglet **Paramètres** et sur le bouton **Avancé**.

La fenêtre **Propriétés avancée de l'affichage** s'affiche.

### 3. Dans Windows 2000 et XP, cliquez sur l'onglet **Moniteur** et sur le bouton **Propriétés**.

La fenêtre **Propriétés du moniteur** s'affiche.

Dans Windows 98 et XP, vous pouvez également cliquer sur l'onglet **Moniteur** et sur le bouton **Modifier**.

Cela vous enverra directement à l'**Assistant Mise à jour de pilote de périphérique**, éliminant l'étape suivante.

### 4. Dans Windows 2000 et XP, cliquez sur l'onglet **Pilote** et sur le bouton **Mettre à jour le pilote**. L'**Assistant Mise à jour de pilote de périphérique** s'affiche.

Voir [Comment terminer l'Assistant Mise à jour de pilote de périphérique de Windows](#).



## Comment terminer l'Assistant Mise à jour de pilote de périphérique de Windows.

1. Chargez le CD-ROM du moniteur LCD BenQ fourni avec votre moniteur.  
Insérez le CD-ROM dans un lecteur CD de l'ordinateur auquel le moniteur est connecté.  
La page de sélection de la langue du manuel d'utilisation s'affiche dans votre navigateur Web.  
Vous pouvez sélectionner une langue et afficher la version en ligne de ce manuel dans la fenêtre suivante.  
Vous pouvez alors l'imprimer pour référence si vous souhaitez travailler hors connexion. Quand vous êtes prêt, cliquez pour **Annuler** le navigateur, car il n'est pas nécessaire pour l'Assistant Mise à jour de pilote de périphérique de Windows.
2. Lancez l'**Assistant Mise à jour de pilote de périphérique** de Windows et cliquez sur **Suivant**.  
Voir **Comment lancer l'Assistant Mise à jour de pilote de périphérique de Windows** sur la page précédente.
3. Sélectionnez la case à cocher **Afficher une liste de pilotes connus ...** et cliquez sur **Suivant**.
4. Cliquez sur le bouton **Disque fourni**.  
La fenêtre **Installer à partir du disque** s'affiche.
5. Cliquez sur le bouton **Parcourir** et naviguez jusqu'au CD-ROM du moniteur LCD BenQ.  
C'est le CD chargé à l'étape 1 ci-dessus. Le lecteur de CD aura une lettre de lecteur désigné par Windows (comme D: ou E: ou E:). Sélectionnez la lettre du lecteur correspondant au lecteur dans lequel vous avez mis le CD.
6. Double-cliquez sur le dossier marqué « **Driver** ».  
Le contenu du dossier « Driver » sera affiché.
7. Cliquez sur le bouton **Ouvrir**.  
Ceci vous renvoie à la fenêtre **Installer à partir du disque** dans laquelle est entrée l'adresse du dossier « Driver » du CD du moniteur LCD BenQ dans le champ « Copier les fichiers du fabricant à partir de : »  
Le champ contiendra quelque chose du type « D:\Driver », « E:\Driver » ou « F:\Driver ».
8. Cliquez sur le bouton **OK**.  
Ceci vous retourne à l'**Assistant Mise à jour de pilote de périphérique**.
9. Sélectionnez (un seul clic) le fichier appelé **BenQ FP93G/FP93GX** et cliquez sur le bouton **Suivant**.
10. Cliquez sur **Suivant**.  
Ceci copie les fichiers de pilote de moniteur appropriés sur votre ordinateur.
11. Cliquez sur **Terminer**.  
Sous Windows 2000 et XP, ceci ferme l'assistant et vous retourne à la fenêtre **Propriétés du moniteur**, maintenant appelée **Propriétés de BenQ FP93G/FP93GX**.  
Pour ce qui est de Windows 98 et ME, vous retournerez à la fenêtre **Propriétés avancée de l'affichage**, éliminant l'étape suivante.  
Au cas où vous souhaiteriez le faire, vous pouvez ici modifier le taux de rafraîchissement de l'écran et d'autres propriétés du moniteur pour correspondre à vos besoins. Voir [Comment ajuster le taux de rafraîchissement de l'écran](#) pour des détails.

12. Sous Windows 2000 ou XP, cliquez sur **Fermer**.

Ceci ferme la fenêtre **Propriétés de BenQ FP93G/FP93GX** et vous retourne à la fenêtre **Propriétés avancée de l'affichage**.

Au cas où vous souhaiteriez le faire, vous pouvez ici modifier le taux de rafraîchissement de l'écran et d'autres propriétés du moniteur pour correspondre à vos besoins. Voir [Comment ajuster le taux de rafraîchissement de l'écran](#) pour des détails.

13. Sous Windows 2000 ou XP, cliquez sur **OK** ou sous Windows 98 ou ME, cliquez sur **Fermer**

Ceci ferme la fenêtre **Propriétés avancée de l'affichage** et vous retourne à la fenêtre **Propriétés de l'affichage**.

Au cas où vous souhaiteriez le faire, vous pouvez ici modifier la résolution de l'écran (zone et couleur). Voir [Comment ajuster la résolution de l'écran](#) pour des détails.

14. Cliquez sur **OK**.

Ceci ferme la fenêtre **Propriétés de l'affichage** et si vous avez apporté des modifications à la résolution de l'écran, Windows 2000 et XP vous invite à confirmer pour effectuer les modifications et à confirmer de nouveau pour accepter les modifications. Cliquez sur **OK** et sur **Oui** respectivement.

En ce qui concerne Windows 98 et ME, il vous sera demandé si vous souhaitez faire les modifications et redémarrer ou ne pas redémarrer. Sélectionnez l'option de redémarrage car cela conduira Windows à charger les nouveaux pilotes pendant le redémarrage.

## 5 Comment ajuster la résolution de l'écran

Du fait de la nature de la technologie d'affichage à cristaux liquides (LCD), la résolution de l'image est toujours fixe. La meilleure image possible pour votre FP93G/FP93GX est obtenue avec une résolution de 1280x1024. Ceci est appelé la « résolution native » ou résolution maximale, c'est à dire l'image la plus claire. Des résolutions plus faibles sont affichées sur un écran complet via un circuit d'interpolation. Cependant, des défauts se produisent avec la résolution interpolée.

 **Pour tirer le parti de la technologie LCD, il est préférable de sélectionner le paramètre de la résolution native à 1280x1024.**

Sous Windows, vous pouvez modifier la résolution de l'image comme suit :

1. Ouvrez les **Propriétés d'affichage** et sélectionnez l'onglet **Paramètres**.  
Vous pouvez ouvrir les **Propriétés d'affichage** en cliquant du bouton droit sur le bureau et en sélectionnant **Propriétés** dans le menu auto.
2. Utilisez le curseur dans la section 'Zone écran' pour ajuster la résolution de l'écran.  
Sélectionner une résolution de 1280x1024, puis cliquez sur **Appliquer**.
3. Cliquez sur **OK** puis sur **Oui**.
4. Fermez la fenêtre **Propriétés d'affichage**.

## 6 Comment ajuster le taux de rafraîchissement de l'écran

Il n'est pas nécessaire de choisir le taux de rafraîchissement le plus élevé sur un écran LCD, car il n'est pas possible techniquement à un écran LCD de scintiller. Les meilleurs résultats seront obtenus en utilisant les modes d'usine déjà définis dans votre ordinateur. La section des spécifications de ce manuel d'utilisation contient un tableau avec les modes d'usine.



**Vous pouvez choisir 60, 70 et 75 Hertz, (mais pas 72Hz) pour la résolution native de 1280x1024.**

Sous Windows, vous pouvez modifier le taux de rafraîchissement comme suit :

1. Double-cliquez sur l'icône **Affichage** dans le **Panneau de configuration**.
2. Dans la fenêtre **Propriétés d'affichage**, sélectionnez l'onglet **Paramètres** et cliquez sur le bouton **Avancé**.
3. Sélectionnez l'onglet **Adaptateur** et sélectionnez un taux de rafraîchissement approprié pour correspondre à un des modes d'usines applicables listés dans le tableau des spécifications.
4. Cliquez sur **Modifier**, **OK**, puis sur **Oui**.
5. Fermez la fenêtre **Propriétés d'affichage**.

## 7 Comment définir l'optimisation de l'image

La meilleure manière d'obtenir un affichage optimal est d'utiliser la fonction *ikey*. Appuyez sur la touche « *ikey* » sur le panneau de commande et le moniteur s'ajuste automatiquement.

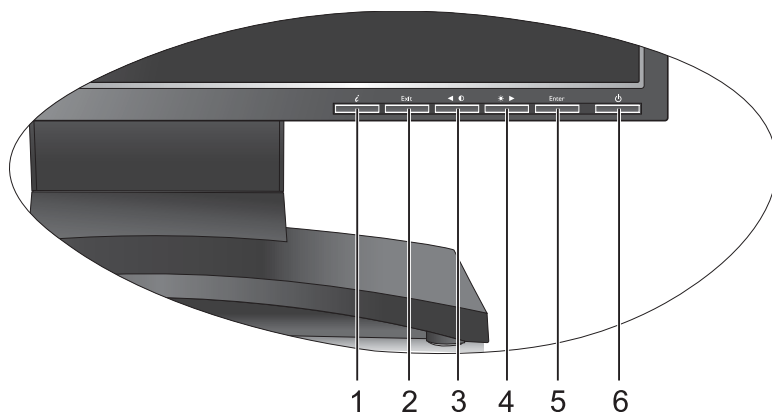
Si vous n'êtes pas satisfait du résultat, vous pouvez encore ajuster l'image manuellement.

1. Exécutez le programme de test auto.exe depuis le CD-ROM. C'est la meilleure manière d'observer les modifications possibles. Vous pouvez également utiliser toute autre image, telle que le bureau de votre système d'exploitation. Cependant, il est recommandé d'utiliser auto.exe. Lorsque vous exécutez auto.exe., un motif de test sort.
2. Appuyez sur « Entrée » sur le panneau de commande pour accéder à l'OSD.
3. S'il y a du bruit vertical observé, appuyez sur la touche ◀ ou ▶ pour sélectionner « Geometry » (Géométrie) et appuyez sur la touche « Entrée ». Puis appuyez sur la touche ◀ ou ▶ pour sélectionner « Pixel Clock » (Horloge pixel) et appuyez de nouveau sur la touche « Entrée ». Appuyez maintenant sur la touche ◀ ou ▶ pour ajuster le moniteur jusqu'à la disparition du bruit.
4. S'il y a du bruit horizontal observé, appuyez sur la touche ◀ ou ▶ pour sélectionner « Géométrie » et appuyez sur la touche « Entrée ». Puis appuyez sur la touche ◀ ou ▶ pour sélectionner « Phase » et appuyez de nouveau sur la touche « Entrée ». Appuyez maintenant sur ◀ ou ▶ pour ajuster le moniteur jusqu'à la disparition du bruit.

Pour vous assurer que la fonction « *iKey* » fonctionne bien, vous devez utiliser un de ses modes pris en charge. Si la fonction « *iKey* » ne fonctionne pas et le message « **NON PRESET MODE** » (mode non prédéfini), cela signifie que vous n'utilisez pas un des modes pris en charge. Veuillez définir votre ordinateur pour l'utilisation d'un des modes pris en charge. Vous trouverez une liste des modes pris en charge dans ce manuel.

## 8 Réglage du moniteur

### Un coup d'œil au panneau de commande



Le panneau comprend 6 touches : « *iKey* », « Exit », « Enter », « ◀ » et « ▶ », ainsi qu'une touche de mise sous tension. Ces touches sont décrites ci-dessous.

1. « *iKey* » : permet le réglage automatique de la position verticale, de la phase, de la position horizontale et de la fréquence d'horloge des pixels.
2. « Exit » (Quit) : pour revenir au menu précédent ou quitter l'OSD. Cette touche est également la touche spéciale pour le « Input Select » (Sélection entrée).
3. ◀ Touche gauche : réglage vers la gauche et diminution de la valeur d'un paramètre. La touche gauche est une touche de raccourci pour le réglage du contraste.
4. ▶ Touche droite : réglage vers la droite et augmentation de la valeur d'un paramètre. La touche droite est une touche de raccourci pour le réglage de la luminosité.
5. « Enter » (entrée) : pour activer l'OSD, accéder à un sous-menu, sélectionner une option et confirmer une sélection.
6. « Power » (Tension) : cette touche permet de mettre en marche ou d'arrêter le moniteur.

## Mode Raccourci

### Raccourcis pour le réglage de la luminosité et du contraste

Appuyez sur ► pour accéder au menu Luminosité, appuyez sur la touche ◀ ou ▶ pour régler la luminosité, puis appuyez sur « Exit » (Quitter) pour quitter l'OSD.

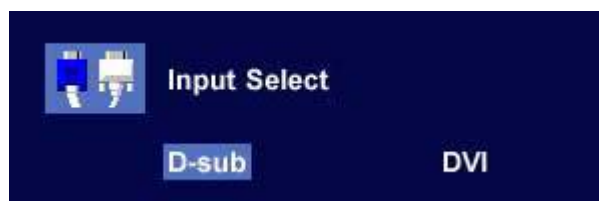


Appuyez sur ◀ pour accéder au menu Contraste, appuyez sur la touche ◀ ou ▶ pour régler le contraste, puis appuyez sur « Exit » (Quitter) pour quitter l'OSD.



### Raccourci Entrée

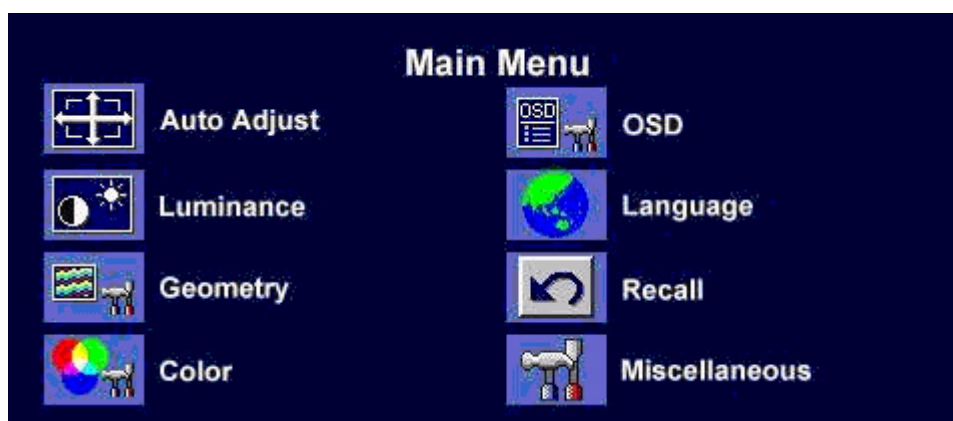
Appuyez sur la touche « Exit » (Quitter) pour accéder au menu Sélection entrée. À l'aide de la touche ◀ ou ▶, sélectionnez la source d'entrée et appuyez sur « Enter ». Ensuite, appuyez sur « Exit » pour quitter l'OSD.



## Mode Menu Principal

### Fonctions de contrôle disponibles dans le Menu principal

#### Menu principal



## Sous-menu Luminescence



Appuyez sur la touche ◀ ou ▶ pour régler la Luminosité, puis sur « Exit » (Quitter) pour revenir au menu précédent.

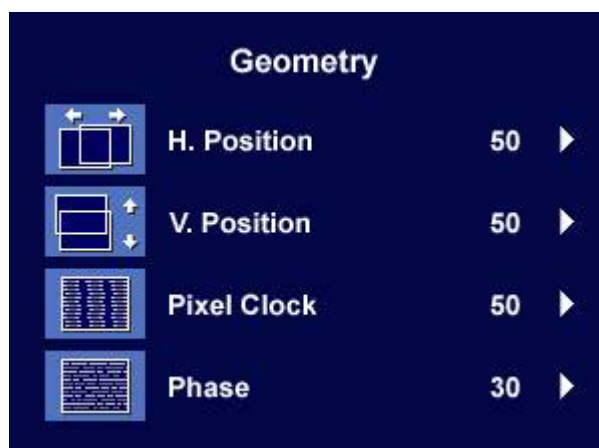


Appuyez sur la touche ◀ ou ▶ pour régler le Contraste, puis sur « Exit » (Quitter) pour revenir au menu précédent.

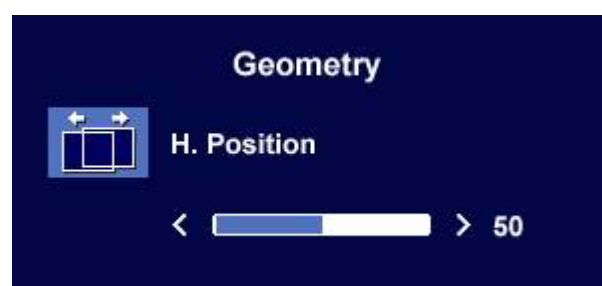




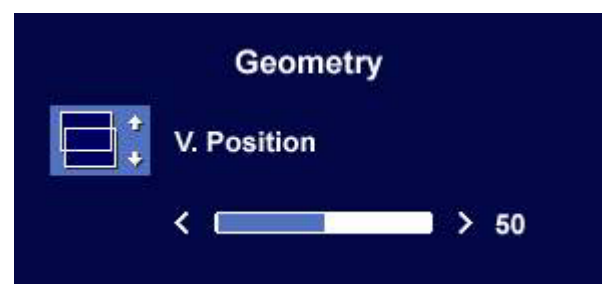
## Sous-menu Géométrie



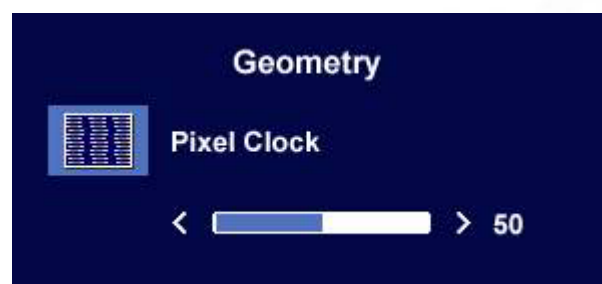
Appuyez sur la touche ◀ ou ▶ pour régler la Position horizontale, puis sur « Exit » (Quitter) pour revenir au menu précédent.



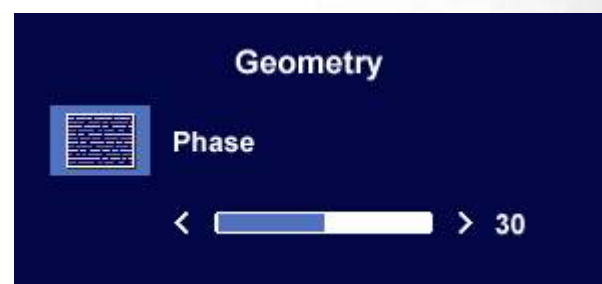
Appuyez sur la touche ◀ ou ▶ pour régler la Position verticale, puis sur « Exit » (Quitter) pour revenir au menu précédent.



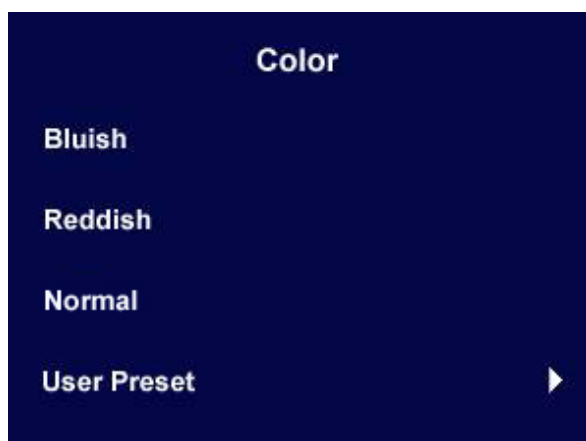
Appuyez sur la touche ◀ ou ▶ pour régler la Fréquence d'horloge, puis sur « Exit » (Quitter) pour revenir au menu précédent.



Appuyez sur la touche ◀ ou ▶ pour régler la Phase, puis sur « Exit » (Quitter) pour revenir au menu précédent.



## Sous-menu Couleur



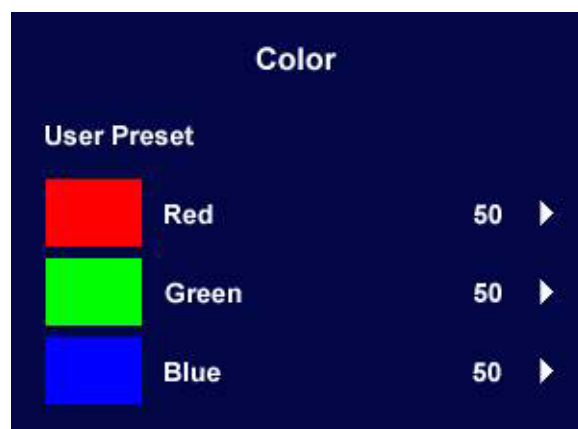
**Bleuâtre** - applique une teinte froide à l'image et est prédéfini à l'usine à la couleur blanche standard de l'industrie informatique.

**Rougeâtre** - applique une teinte chaude à l'image et est prédéfini à l'usine à la couleur blanche standard de l'impression de la presse.

**Normal** - permet à la vidéo et aux photos d'être affichées avec des couleurs naturelles. C'est la couleur par défaut de l'usine.

### Utilisateur

Ceci permet de personnaliser la teinte des couleurs de l'image pour répondre à vos désirs. Le mélange des couleurs primaires Rouge, Vert et Bleu peut être modifié pour changer la teinte des couleurs de l'image. Le paramètre de départ par défaut est 50. La diminution d'une ou de plusieurs des couleurs réduit leur influence respective sur la teinte des couleurs de l'image. P.ex. si vous réduisez le niveau de Bleu de l'image, elle va graduellement prendre une teinte jaunâtre. Si vous réduisez le Vert, l'image prendra une teinte magenta.



☞ Pour réinitialiser les valeurs par défaut, voir le [Sous-menu Rappel](#) pour des détails.

## Sous-menu OSD



Appuyez sur la touche ◀ ou ▶ pour régler la Position horizontale de l'OSD, puis sur « Exit » (Quitter) pour revenir au menu précédent.



Appuyez sur la touche ◀ ou ▶ pour régler la Position verticale de l'OSD, puis sur « Exit » (Quitter) pour revenir au menu précédent.



Appuyez sur la touche ◀ ou ▶ pour régler la durée d'affichage de l'OSD, puis sur « Exit » (Quitter) pour revenir au menu précédent.



## Sous-menu Langues

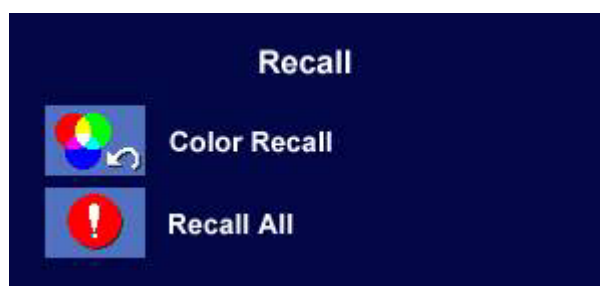


Appuyez sur les touches ◀ ou ▶ pour sélectionner une langue dans la laquelle les menus OSD seront affichés.

Appuyez sur la touche « Exit » (Quit) pour retourner au menu précédent.

☞ L'image peut être différente du menu de Langue sur votre moniteur, selon le produit fourni dans votre région.

## Sous-menu Rappel



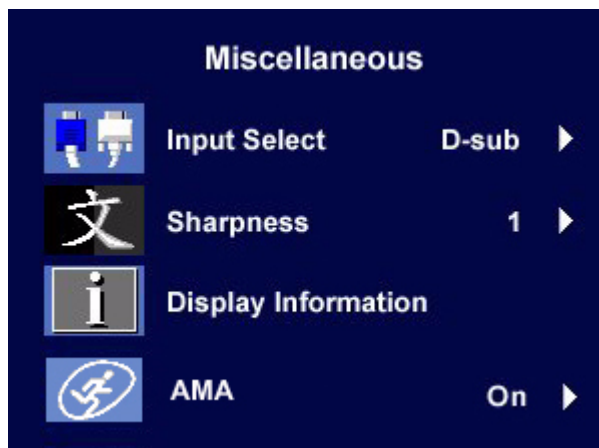
Appuyez sur la touche ◀ ou ▶ pour sélectionner Paramètres de couleur, puis rappelez les réglages d'usine en appuyant sur « Enter » (Entrée) ou appuyez sur « Exit » (Quitter) pour revenir au menu précédent.



Appuyez sur la touche ◀ ou ▶ pour sélectionner Tous les paramètres, puis rappelez les réglages d'usine en appuyant sur « Enter » (Entrée) ou appuyez sur « Exit » (Quitter) pour revenir au menu précédent.



## Sous-menu Divers



### Sélection entrée :

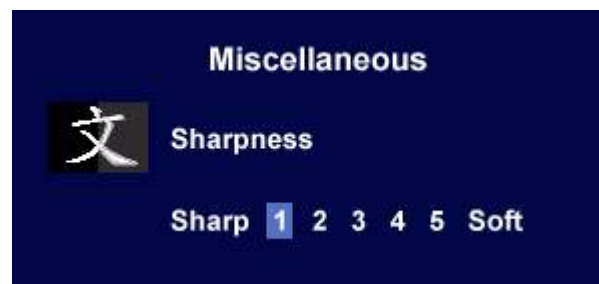
Sélectionnez D-Sub (analogique), DVI (numérique), S-Vidéo ou Composite pour activer les nouveaux paramètres.

Appuyez sur la touche « Exit » (Quitter) pour retourner au menu précédent.



### Netteté :

Appuyez sur la touche ◀ ou ▶ pour régler la Netteté.



### Afficher les informations:

Sélectionnez **Afficher les informations** pour afficher les paramètres actuels des propriétés du moniteur.

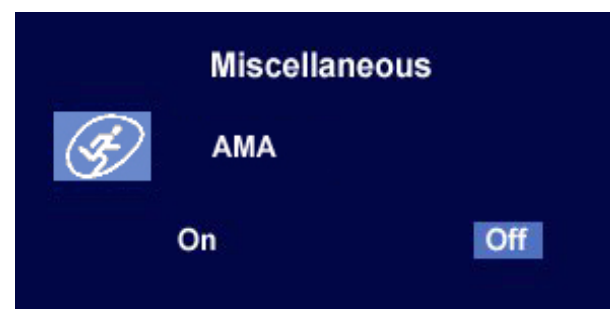


### AMA :

(Disponible uniquement pour FP93GX)

Sélectionnez la touche ◀ ou ▶ pour confirmer le AMA. Lorsque vous choisissez « On » (Activé), cela améliore le temps de réponse du niveau de gris du panneau LCD.

Appuyez sur « Exit » pour revenir au menu précédent.



☞ **Temps de réponse (Response Time) :** Le temps nécessaire pour éteindre un pixel, le rallumer et l'éteindre à nouveau (ou de noir à blanc et de nouveau à noir). Un temps de réponse faible est souhaitable pour l'affichage d'images animées sans images fantômes. Le temps de réponse donné pour de nombreux moniteurs LCD est spécifique aux transitions de noir à blanc et en retour, il ne spécifie pas le temps nécessaire pour basculer entre les nombreux niveaux de gris ou couleurs qui composent une image.

**Temps de réponse GàG (GTG Response Time) ou gris à gris (Gray to Gray) :** Le contenu vidéo du « monde réel » (Real world) contient une combinaison d'images en niveaux de gris. Un pixel prend en général plus de temps pour faire la transition à niveau intermédiaire d'intensité (c.-à-d. un niveau de gris ou de couleurs) qu'il ne le fait pour devenir complètement noir ou complètement blanc. Par exemple, le « Temps de réponse gris à gris » (Gray to Gray Response Time) d'un panneau LCD peut généralement être de 30 à 40 ms alors que le « Temps de réponse » (Response Time) est de 12 ms. La technologie AMA de BenQ réduit grandement le temps de réponse GàG et donc les parties animées de l'image sont plus claires, quel que soit le contenu de l'image. Avec l'AMA (accélération de mouvement avancé) (Advanced Motion Acceleration (AMA)), le temps de réponse GàG peut être aussi bas que 2 ms.

## 9 Dépannage

### Foire aux questions (FAQ)

#### ② L'image est floue :

☞ Reportez-vous aux instructions de la section [Comment ajuster la résolution de l'écran pour sélectionner la résolution et la fréquence de rafraîchissement appropriées](#).

#### ☞ Utilisez-vous un câble d'extension VGA ?

Effectuez un test après avoir retiré le câble d'extension. L'image est-elle à présent correctement mise au point ? Si ce n'est pas le cas, optimisez l'image en suivant les instructions de la section [Comment ajuster le taux de rafraîchissement de l'écran](#). Lorsqu'on utilise un câble d'extension, il est normal que l'image puisse présenter un certain flou dû à des pertes lors du trajet du signal dans le câble. Vous pouvez réduire ces pertes en employant un câble d'extension doté d'une meilleure conductivité ou un amplificateur intégré.

#### ☞ L'image n'est-elle floue qu'à une résolution inférieure à la résolution native (maximale) ?

Reportez-vous à la section [Comment ajuster la résolution de l'écran](#). Sélectionnez la résolution native.

#### ② Des erreurs de pixels sont visibles :

☞ Certains pixels sont toujours noirs, un ou plusieurs pixels sont toujours blancs, un ou plusieurs pixels sont toujours rouges, verts, bleus ou d'une autre couleur.

- Nettoyez l'écran LCD.
- Mettez sous tension puis hors tension.
- Il s'agit de pixels qui restent allumés ou éteints en permanence, c'est un défaut naturel se produisant dans la technologie LCD.

#### ② Les couleurs de l'image ne sont pas correctes.

☞ L'image présente une teinte jaunâtre, bleutée ou rosée.

Sur le moniteur, appuyez sur la touche « Enter » (Entrée), puis sur la touche ◀ ou ▶ pour aller à l'icône « Rappel ». Ensuite, appuyez sur la touche « Enter » (Entrée) pour accéder au sous-menu « Rappel ». Appuyez sur la touche ◀ ou ▶ pour sélectionner « Paramètres de couleur ». Dans le sous-menu « Paramètres de couleurs », sélectionnez « Oui », puis appuyez sur la touche « Enter » (Entrée) pour rappeler les paramètres d'usine. Si l'image n'est toujours pas correcte et que la couleur de l'OSD est elle aussi anormale, l'une des trois couleurs primaires est absente du signal d'entrée. Vérifiez alors les connecteurs du câble de signal. Si vous constatez qu'une broche est pliée ou cassée, contactez votre revendeur.

#### ② Aucune image n'est visible :

☞ Le témoin de l'écran est-il de couleur verte ?

Si le témoin LED est allumé en vert et que le message « Hors de portée » s'affiche à l'écran, cela signifie que vous utilisez un mode d'affichage non pris en charge par le moniteur. Changez alors le paramétrage en sélectionnant un mode d'affichage admis. Reportez-vous à la section « [Modes de fonctionnement admis](#) ».

#### ② Le témoin de l'écran est-il de couleur orange ?

Si le témoin LED est allumé en orange, le mode d'économie d'énergie est actif. Appuyez sur n'importe quelle touche du clavier ou déplacez la souris. Si cette action ne résout pas le problème,



vérifiez les connecteurs du câble de signal. Si vous constatez qu'une broche est pliée ou cassée, contactez votre revendeur.

② **Le témoin de l'écran est-il éteint ?**

Contrôlez la prise secteur, l'alimentation électrique externe et l'interrupteur de mise sous tension.

② **L'image est déformée, clignote ou scintille :**

☞ Reportez-vous aux instructions de la section [Comment ajuster la résolution de l'écran](#) pour sélectionner la résolution et la fréquence de rafraîchissement appropriées.

② **L'image est déplacée dans une direction déterminée :**

☞ Reportez-vous aux instructions de la section [Comment ajuster la résolution de l'écran](#) pour sélectionner la résolution et la fréquence de rafraîchissement appropriées.

## Pour plus d'aide

Si vous ne parvenez pas à résoudre vos problèmes en suivant les instructions de ce manuel, contactez votre revendeur ou envoyez-nous un courrier électronique à l'adresse suivante : [Support@BenQ.com](mailto:Support@BenQ.com)


## 10 Modes de fonctionnement admis

| Données en entrée |                             |                          |                                      |             |
|-------------------|-----------------------------|--------------------------|--------------------------------------|-------------|
| Résolution        | Fréquence horizontale (KHz) | Fréquence verticale (Hz) | Fréquence d'horloge des pixels (MHz) | Commentaire |
| 640x350           | 31.47(P)                    | 70.08(N)                 | 25.17                                | DOS         |
| 720x400           | 31.47(N)                    | 70.08(P)                 | 28.32                                | DOS         |
| 640x480           | 31.47(N)                    | 60.00(N)                 | 25.18                                | DOS         |
| 640x480           | 35.00(N)                    | 67.00(N)                 | 30.24                                | Macintosh   |
| 640x480           | 37.86(N)                    | 72.80(N)                 | 31.50                                | VESA        |
| 640x480           | 37.50(N)                    | 75.00(N)                 | 31.50                                | VESA        |
| 800x600           | 35.16(P)                    | 56.25(P)                 | 36.00                                | VESA        |
| 800x600           | 37.88(P)                    | 60.32(P)                 | 40.00                                | VESA        |
| 800x600           | 48.08(P)                    | 72.19(P)                 | 50.00                                | VESA        |
| 800x600           | 46.87(P)                    | 75.00(P)                 | 49.50                                | VESA        |
| 832x624           | 49.72(N)                    | 74.55(N)                 | 57.29                                | Macintosh   |
| 1024x768          | 48.36(N)                    | 60.00(N)                 | 65.00                                | VESA        |
| 1024x768          | 56.48(N)                    | 70.10(N)                 | 75.00                                | VESA        |
| 1024x768          | 60.02(P)                    | 75.00(P)                 | 78.75                                | VESA        |
| 1152x864          | 67.50(P)                    | 75.00(P)                 | 108.00                               | VESA        |
| 1152x870          | 68.68(N)                    | 75.06(N)                 | 100.00                               | Macintosh   |
| 1152x900          | 61.80(N)                    | 66.00(N)                 | 94.50                                | SUN 66      |
| 1152x900          | 71.81(N)                    | 76.14(N)                 | 108.00                               | SUN         |
| 1280x1024         | 64.00(P)                    | 60.00(P)                 | 108.00                               | VESA        |
| 1280x1024         | 75.83(N)                    | 71.53(N)                 | 128.00                               | IBMI        |
| 1280x1024         | 80.00(P)                    | 75.00(P)                 | 135.00                               | VESA        |
| 1280x1024         | 81.18(N)                    | 76.16(N)                 | 135.09                               | SPARC2      |

- Les modes qui ne figurent pas au tableau ci-dessus ne sont peut-être pas admis. Pour obtenir une image optimale, il est conseillé de sélectionner un mode figurant au tableau.
- Vous disposez de 22 modes compatibles avec Windows.
- L'image peut disparaître ou se brouiller à la suite de différences de fréquence de signal lorsque vous utilisez une carte VGA non conforme aux normes habituelles. Il ne s'agit toutefois pas d'une erreur. Vous pouvez résoudre ce problème en modifiant un réglage automatique ou en modifiant manuellement le réglage de phase et de fréquence des pixels dans le menu « Géométrie ».
- Si vous éteignez le moniteur, des lignes d'interférence peuvent apparaître sur l'écran. Ceci est tout à fait normal.
- Pour prolonger la longévité de l'appareil, il est conseillé d'employer la fonction d'économie d'énergie de l'ordinateur.


# 11 Spécifications

## BenQ FP93G

| Modèle                                       | FP93G  |
|--|--|
| Type d'écran                                 | 19 pouces, actif, TFT  |
| Diagonale visible                            | 480 mm   |
| Résolution native (maximale)                 | 1280 x 1024  |
| Couleurs                                     | 16,2 millions  |
| Contraste / luminosité                       | 700:1 / 300 cd/m <sup>2</sup>  |
| Délai de réponse                             | 6 ms   |
| Angle de vision<br>(gauche/droite, haut/bas) | 140, 135 (Rapport de contraste =10)<br>160, 160 (Rapport de contraste =5)  |
| Fréquence de ligne                           | Moniteur multifréquences de 31 - 81 kHz  |
| Fréquence d'image                            | 56 - 76 Hz modes dans cette plage de valeurs   |
| Contrôles de l'image                         | Numérique, technologie OSD, fonction <i>i key</i><br>(fonction de réglage automatique de l'image)  |
| Contrôles                                    | bouton de mise sous tension, 5 boutons,<br>touche <i>i key</i>   |
| Fonctions                                    | Contraste, luminosité, position horizontale et<br>verticale position de l'image, phase, fréquence<br>d'horloge des pixels, équilibre des couleurs,<br>palette de couleurs, OSD multilingue, position de<br>l'OSD, indicateur d'état, sélection de l'entrée |
| Gestion de l'énergie                         | VESA DPMS, EPA   |
| max. consommation d'énergie                  | 40 Watts   |
| Mode d'économie d'énergie                    | ≤ 1 Watt, 120 V<br>≤ 2 Watts, 240 V  |
|  |  This product comply with ENERGY STAR®<br>Program Requirements Computer Monitors.<br>Version 4.0  |
| Signal d'entrée                              | RVB analogique 0,7 Vpp/75 Ohm positif<br>Numérique : DVI-D   |
| Synchronisation                              | TTL séparé, TTL composite Câble mini D-sub 15<br>broches   |
| Température (fonctionnement)                 | 0° C - 40° C   |
| Humidité ambiante<br>(fonctionnement)        | 10 % - 90 %  |

|                           |  |
|---------------------------|--|
| Certifications            | TCO 03/TCO 99, TÜV/Ergonomics, TÜV/ GS, FCC Class B, ISO 13406-2, VCCI, CB Report, CE, C-Tick, BSMI, Fimko, GOST, CSA, CCC |
| Tension en fonctionnement | Alimentation électrique à commutation automatique, 90 - 264 V, 47 - 63 Hz  |
| Dimensions (H x L x P)    | 410,1 x 404,2 x 168,2 mm   |
| Poids                     | 5,0 kg   |

## BenQ FP93GX

| Modèle                                       | FP93GX  |
|--|---|
| Type d'écran                                 | 19 pouces, actif, TFT   |
| Diagonale visible                            | 480 mm  |
| Résolution native (maximale)                 | 1280 X 1024   |
| Couleurs                                     | 16,2 millions   |
| Contraste / luminosité                       | 700:1 / 300 cd/m <sup>2</sup>   |
| Délai de réponse                             | 6 ms (Ton + Toff)<br>2 ms (GTG)   |
| Angle de vision<br>(gauche/droite, haut/bas) | 140, 135 (Rapport de contraste =10)<br>160, 160 (Rapport de contraste =5)   |
| Fréquence de ligne                           | Moniteur multifréquences de 31 - 81 kHz   |
| Fréquence d'image                            | 56 - 76 Hz modes dans cette plage de valeurs  |
| Contrôles de l'image                         | Numérique, technologie OSD, fonction <i>i</i> key<br>(fonction de réglage automatique de l'image)   |
| Contrôles                                    | bouton de mise sous tension, 5 boutons,<br>touche <i>i</i> key  |
| Fonctions                                    | Contraste, luminosité, position horizontale et<br>verticale position de l'image, phase, fréquence<br>d'horloge des pixels, équilibre des couleurs,<br>palette de couleurs, OSD multilingue, position de<br>l'OSD, indicateur d'état, sélection de l'entrée,<br>AMA* |
| Gestion de l'énergie                         | VESA DPMS, EPA  |
| max. consommation d'énergie                  | 40 Watts  |
| Mode d'économie d'énergie                    | ≤ 1 Watt, 120 V<br>≤ 2 Watts, 240 V   |
|  |  This product comply with ENERGY STAR®<br>Program Requirements Computer Monitors.<br>Version 4.0   |
| Signal d'entrée                              | RVB analogique 0,7 Vpp/75 Ohm positif<br>Numérique : DVI-D  |
| Synchronisation                              | TTL séparé, TTL composite Câble mini D-sub 15<br>broches  |
| Température (fonctionnement)                 | 0° C - 40° C  |
| Humidité ambiante<br>(fonctionnement)        | 10 % - 90 %   |

|                           |   |
|---------------------------|---|
| Certifications            | TCO 03, TÜV/Ergonomics, TÜV/ GS, FCC Class B, ISO 13406-2, VCCI, CB Report, CE, C-Tick, BSMI, Fimko, GOST, CSA, CCC |
| Tension en fonctionnement | Alimentation électrique à commutation automatique, 90 - 264 V, 47 - 63 Hz   |
| Dimensions (H x L x P)    | 410,1 x 404,2 x 168,2 mm  |
| Poids                     | 5,0 kg  |

☞ **Temps de réponse (Response Time) :** Le temps nécessaire pour éteindre un pixel, le rallumer et l'éteindre à nouveau (ou de noir à blanc et de nouveau à noir). Un temps de réponse faible est souhaitable pour l'affichage d'images animées sans images fantômes. Le temps de réponse donné pour de nombreux moniteurs LCD est spécifique aux transitions de noir à blanc et en retour, il ne spécifie pas le temps nécessaire pour basculer entre les nombreux niveaux de gris ou couleurs qui composent une image.

**Temps de réponse G<sub>à</sub>G (GTG Response Time) ou gris à gris (Gray to Gray) :** Le contenu vidéo du « monde réel » (Real world) contient une combinaison d'images en niveaux de gris. Un pixel prend en général plus de temps pour faire la transition à niveau intermédiaire d'intensité (c.-à-d. un niveau de gris ou de couleurs) qu'il ne le fait pour devenir complètement noir ou complètement blanc. Par exemple, le « Temps de réponse gris à gris » (Gray to Gray Response Time) d'un panneau LCD peut généralement être de 30 à 40 ms alors que le « Temps de réponse » (Response Time) est de 12 ms. La technologie AMA de BenQ réduit grandement le temps de réponse G<sub>à</sub>G et donc les parties animées de l'image sont plus claires, quel que soit le contenu de l'image. Avec l'AMA (accélération de mouvement avancé) (Advanced Motion Acceleration (AMA)), le temps de réponse G<sub>à</sub>G peut être aussi bas que 2 ms.