

JBL

JBL® CONTROL® SERIES

JBL CONTROL NOW™
JBL CONTROL NOW™ AW

**MANUEL DE
L'UTILISATEUR**



TABLE DES MATIÈRES

| | |
|---|----|
| DÉBALLAGE DES HAUT-PARLEURS..... | 2 |
| PLACEMENT..... | 3 |
| MONTAGE MURAL..... | 4 |
| MONTAGE DANS UN ANGLE..... | 6 |
| MONTAGE A L'ANGLE DU MUR/AU PLAFOND..... | 8 |
| MONTAGE EN DEMI CERCLE..... | 10 |
| MONTAGE EN 3/4 DE CERCLE..... | 14 |
| MONTAGE SUR PIED..... | 17 |
| INSTALLATION GROUPEE DE QUATRE HAUT-PARLEURS..... | 18 |
| DÉBALLAGE DU KIT DU SUPPORT ET DU CABLE..... | 18 |
| ENTRETIEN ET REVISION..... | 27 |
| CARACTERISTIQUES..... | 28 |

ENCEINTES ACOUSTIQUES JBL CONTROL NOW™

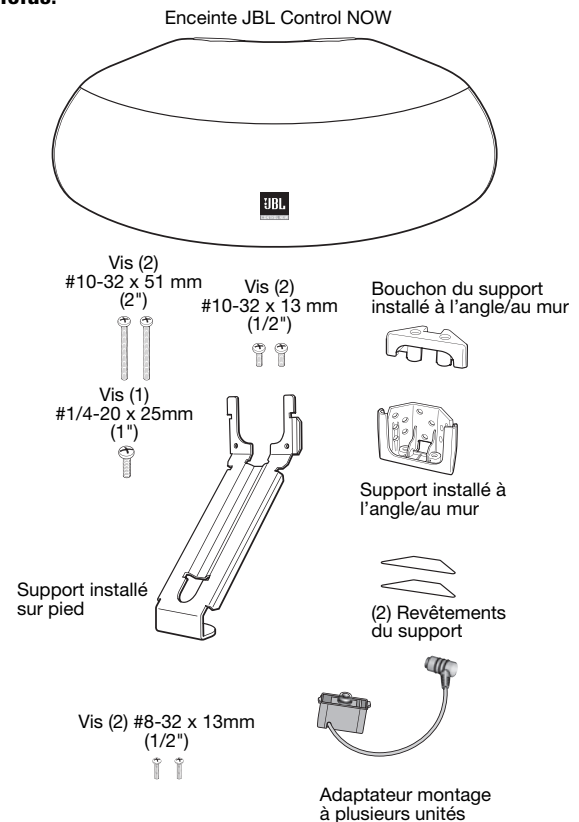
Depuis plus de 60 ans, nous fournissons le dispositif audio JBL® aux meilleures salles de concerts, aux meilleurs studios d'enregistrement et aux meilleures salles de cinéma à travers le monde, nous sommes devenus ainsi le choix incontestable des principaux artistes exécutants et ingénieurs de sons. Grâce aux enceintes acoustiques JBL Control NOW™, les technologies innovatrices telles que les haut-parleurs aigus aux pinces typographiques stratifiées au titane, le renforcement du transducteur PolyPlas™ et un avertisseur Bi-Radial® breveté, à directivité commandée sont à votre disposition.

Les haut-parleurs JBL Control NOW sont uniques dans leur capacité à fournir un rendement excellent dans une zone d'écoute extrêmement vaste. Par conséquent, les directives de placement conventionnelles décrites ci-dessous peuvent souvent être légèrement assouplies pour vous donner la flexibilité de placer les haut-parleurs là où ils s'incorporent mieux dans votre cadre de vie, sans diminuer le rendement.

DÉBALLAGE DES HAUT-PARLEURS

Si vous suspectez des avaries, signalez-le immédiatement à votre revendeur. Conserver le carton d'expédition et les matières d'emballage pour utilisation dans l'avenir.

Inclus:



PLACEMENT

Les haut-parleurs JBL Control NOW sont peut-être les haut-parleurs les plus flexibles et les plus souples jamais conçus. On distingue plusieurs options de montage. L'enceinte JBL Control NOW peut être montée au mur ou montée dans un l'angle, placé sur une étagère ou être utilisé avec des supports de plancher. Deux, trois ou quatre haut-parleurs peuvent être associés pour créer des solutions d'enceinte acoustique pour pratiquement toute application.

- Utiliser les unités simples telles que les haut-parleurs montés sur étagère, sur pied ou au mur dans les applications de stéréo traditionnel ou de cinéma à domicile.
- Connecter deux haut-parleurs ensemble pour former une rangée saisissante à l'œil nu dans des applications à canal simple ou comme un stéréo à point unique ou haut-parleur d'ambiance tel que l'hauteur-parleur d'ambiance arrière gauche et l'hauteur-parleur d'ambiance arrière droit.
- Connecter trois haut-parleurs autour d'un angle externe et envoyer le son complet à travers deux salles adjacentes.
- Pendre quatre haut-parleurs JBL Control NOW au plafond, à l'aide du matériel du ventilateur de plafond standard et le support facultatif d'installation sur poteau (non inclus). Configurer chaque rangée de quatre haut-parleurs à utiliser comme un stéréo à canal unique ou à point unique.

Ce guide de l'utilisateur couvrira les procédures d'installation et de câblage pour chaque option de montage. Déterminer simplement comment vous monterez et utiliserez les haut-parleurs, puis suivez les instructions pour votre application spécifique.

Veuillez noter que bien que l'enceinte JBL control NOW AW soit une enceinte d'extérieur, il n'est pas imperméable.

STEREO

Avant de déterminer où placer vos haut-parleurs, inspecter votre salle et penser au positionnement. Avoir toujours à l'esprit les points suivants, et utilisez le Schéma 1 comme un guide:

- Pour les meilleurs résultats, placer les haut-parleurs à une distance de 6'–8' (1,5m–2,5m).
- Placer chaque haut-parleur de sorte que le tweeter soit orienté vers la zone d'écoute.
- Généralement, le rendement des graves augmentera au fur et à mesure que l'hauteur-parleur est déplacé près d'un mur ou d'un angle.
- Reférez-vous à la partie "cinéma à domicile" à droite si vous envisagez également utiliser les haut-parleurs pour la reproduction du cinéma à domicile.

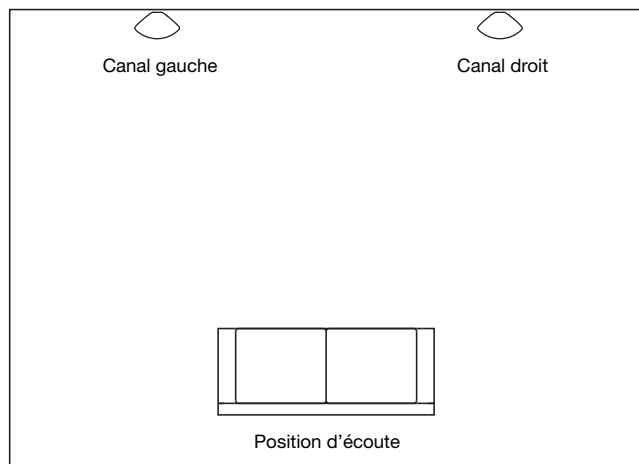


Schéma 1. Expérimenter avec la position de l'hauteur-parleur pour obtenir le meilleur niveau des graves et d'images stéréoscopiques dans votre salle.

CINEMA À DOMICILE

Pour l'utilisation du canal avant, placer un haut-parleur à gauche et un autre à droite, le long de chaque côté de l'écran de poste de télévision. Puisque les haut-parleurs sont blindés magnétiquement, vous pouvez les placer près d'un CRT TV sans vous inquiéter du champ déformant l'image de TV.

Pour l'utilisation du canal d'ambiance, placez les haut-parleurs aux angles, sur le mur, sur les étagères ou sur les supports le long de la position d'écoute. La position définitive dépend de l'acoustique des salles, de la disponibilité de l'espace et de votre préférence d'écoute.

Dans les configurations du canal 6 ou 7, placer le (s) canal (aux) arrière (s) derrière la position d'écoute, tel que présenté au Schéma 2.

REMARQUE: Un caisson d'extrêmes graves JBL à moteur ajoutera l'impact et le réalisme à la fois aux pistes sonores de musique et de film. Contacter votre revendeur de JBL pour des conseils sur les modèles de caisson d'extrêmes graves pour votre application.

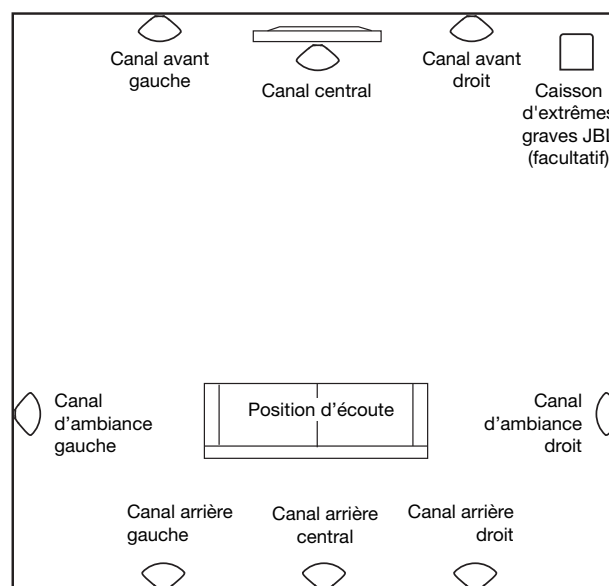


Schéma 2. Cette vue aérienne montre un plan typique du cinéma à domicile. Les canaux arrière gauche/droit sont pour un système de canal 7. Le canal arrière central est pour un système de canal 6.

MONTAGE MURAL

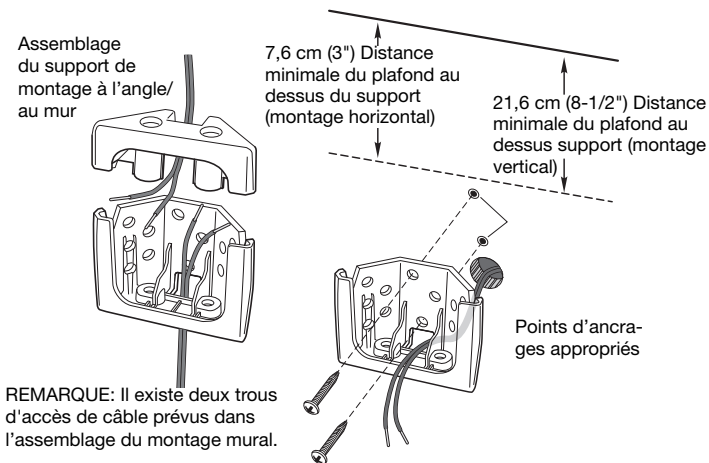
Au moment de décider de l'emplacement du haut-parleur JBL Control NOW, prendre soin DE NE PAS installer le support de montage à près de 7,6 cm (3") (horizontal) et 21,6 cm (8-1/2") (vertical) du plafond. Tout rapprochement autre que les distances minimales ne fournira pas l'espace requis pour placer et faire glisser l'haut-parleur JBL Control NOW dans le support de montage.

MISE EN GARDE

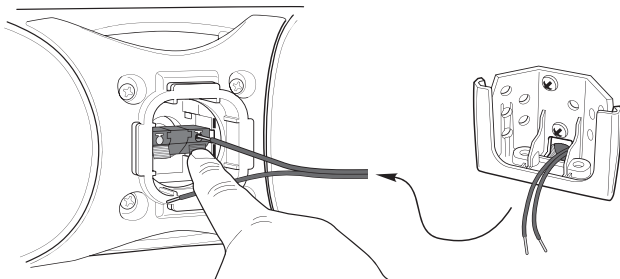
Le client est responsable du choix et de l'utilisation appropriée du matériel de montage (disponible dans les quincailleries), de monter convenablement et sans encombre les haut-parleurs au mur. L'haut-parleur JBL Control NOW avait été conçu pour être facilement installé.

Cependant, si vous êtes incapable de comprendre clairement et entièrement et de suivre les instructions de ce manuel, ou si vous êtes incertain de votre capacité à bien installer ces haut-parleurs, veuillez contacter votre revendeur ou un installateur qualifié. SVP n'utilisez aucun outil électrique pendant l'installation. Les outils électriques peuvent exercer une pression de serrage excessive et inutile qui, tour à tour, peut endommager les attaches ou d'autres pièces et accessoires, réduisant leur puissance et causant une éventuelle défaillance de l'attache ou de la pièce. Une attache ou une pièce défaillante ou endommagée peut ne pas être capable de fonctionner tel que conçu, et peut conduire à une mauvaise installation.

1. Diriger le câblage à l'emplacement souhaité pour monter l'enceinte JBL Control NOW.
2. À l'aide d'un palier, fixer le support de montage au mur. S'assurer qu'on utilise un point d'ancrage approprié.



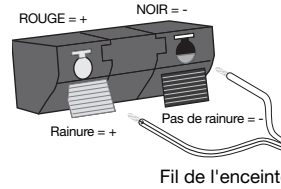
3. Connecter les fils à l'haut-parleur JBL Control NOW.



IMPORTANTRE REMARQUE: S'assurer que tous les appareils sont hors tension avant de procéder aux connexions. Pour les connexions du haut-parleur, utiliser un fil d'haut-parleur de haute qualité doté du codage de polarité. Le côté du fil avec une corniche ou tout autre codage est généralement considéré polarité positive (c'est-à-dire, +).

REMARQUE: Au besoin, consulter votre distributeur local de JBL au sujet du câble de l'haut-parleur et des options de connexion de l'haut-parleur.

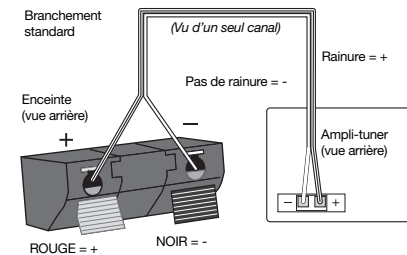
1. Plaquette de connexion 6mm (1/4") de fil
2. Appuyer et enfoncer le connecteur
3. Insérer le bout décomposé; lâcher le connecteur d'enfoncement



Les haut-parleurs ont des bornes codées qui acceptent une variété de connecteurs de câble. La connexion la plus vulgaire est présentée dans le diagramme de gauche. Pour garantir une polarité appropriée connecter chaque borne + derrière l'amplificateur ou le récepteur au borne (rouge) + respective de chaque haut-parleur, comme illustré.

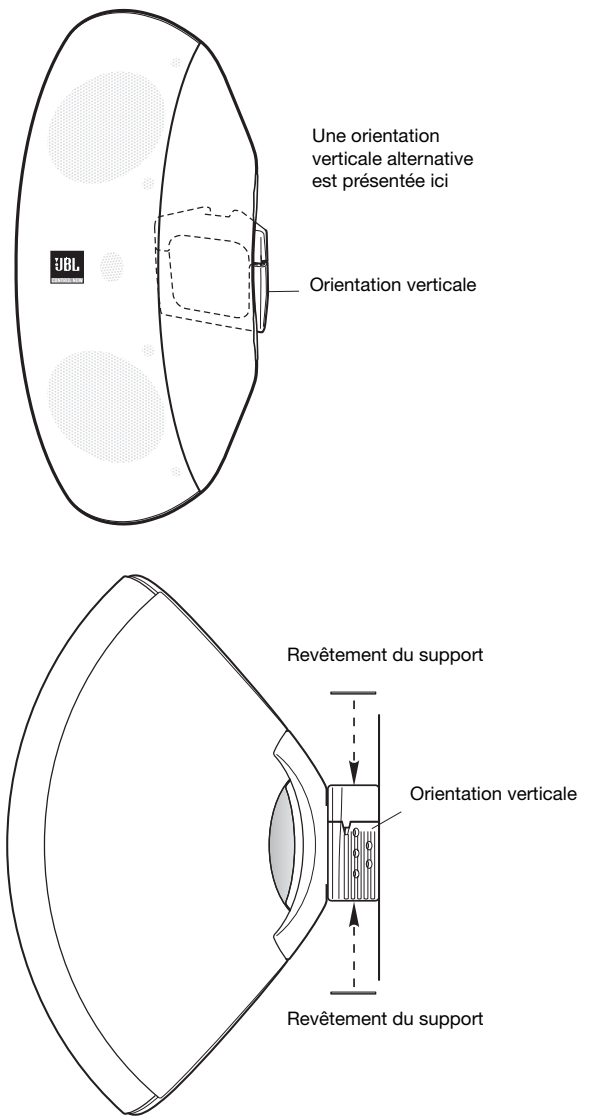
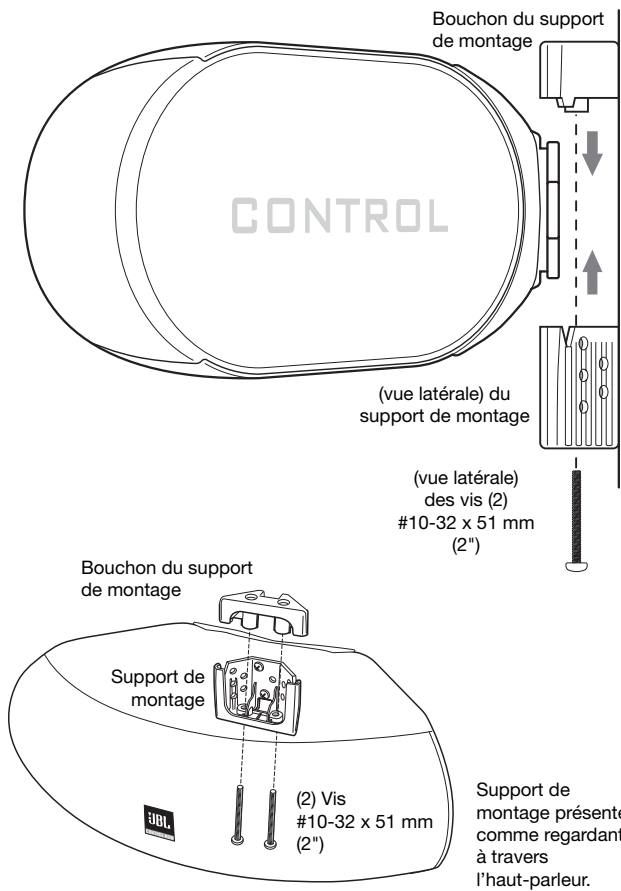
Connecter les bornes (noires) - de la même manière. Reportez vous aux guides de l'utilisateur qui avaient été inclus dans votre amplificateur, récepteur et poste de télévision pour confirmer les procédures de connexion.

IMPORTANTRE RAMARQUE: Ne pas inverser les polarités (c'est-à-dire + pour - ou - pour +) lors des connexions. Faire ainsi occasionnera des images de mauvaise qualité et une restitution diminuée des graves.



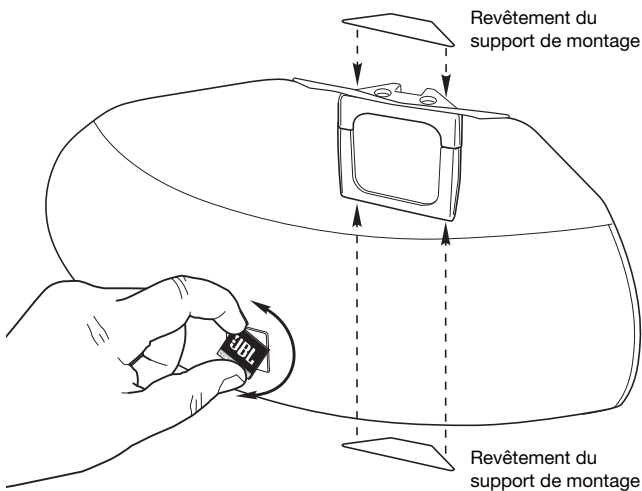
Le schéma de câblage montre les connexions de polarité pour un canal d'un stéréo ou d'un système de cinéma à domicile.

4. Le support de montage est conçu pour immobiliser la bride de de l'enceinte JBL Control NOW en fixant le bouchon du support de montage avec deux vis le long de la base du support de montage. Fixer la bride arrière du haut-parleur JBL Control NOW sur le support de montage, comme illustré. Ceci supportera le poids de l'enceinte. Faire glisser le bouchon du support de montage au-dessus de l'assemblage. Fixer le bouchon du support de montage en insérant deux vis #10-32 x 51 mm (2") (fournies) à la base du support de montage et de serrage.



5. Pour orienter le logo du JBL dans la bonne position, tirer légèrement le logo du JBL vers l'extérieur à partir de la grille du haut-parleur et tourner. Le logo de JBL est maintenu en place par un ressort. Décoller la bande adhésive du revêtement du support de montage et la fixer à la surface et à la base du support de montage.

Indépendamment de ce que vous choisissez une position verticale ou horizontale, lors du montage du haut-parleur JBL Control NOW sur une surface murale simple, vous devriez toujours installer le support de montage mural dans une position verticale.



MONTAGE DANS UN ANGLE

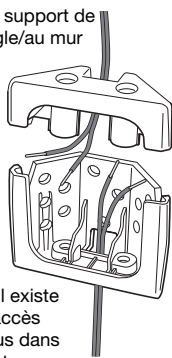
MISE EN GARDE

Le client est responsable du choix et de l'utilisation appropriée du matériel de montage (disponible dans les quincailleries), de monter convenablement et sans encombre les haut-parleurs au mur. L'enceinte JBL Control NOW avait été conçu pour être facilement installé.

Cependant, si vous êtes incapable de comprendre clairement et intégralement et de suivre les instructions de ce manuel, ou si vous êtes incertain de votre capacité à bien installer ces haut-parleurs, veuillez contacter votre revendeur ou un installateur qualifié. SVP n'utilisez aucun outil électrique pendant l'installation. Les outils électriques peuvent exercer une pression de serrage excessive et inutile qui, tour à tour, peut endommager les attaches ou d'autres pièces et accessoires, réduisant leur puissance et causant une éventuelle défaillance de l'attache ou de la pièce. Une attache ou une pièce défaillante ou endommagée peut ne pas être capable de fonctionner tel que conçu, et peut conduire à une mauvaise installation.

Au moment de décider de l'emplacement de l'enceinte JBL Control NOW, prendre soin DE NE PAS installer le support de montage à près de 7,6 cm (3") (horizontal) et 21,6 cm (8-1/2") (vertical) du plafond. Tout rapprochement autre que les distances minimales ne fournira pas l'espace requis pour placer et faire glisser l'haut-parleur JBL Control NOW dans le support de montage.

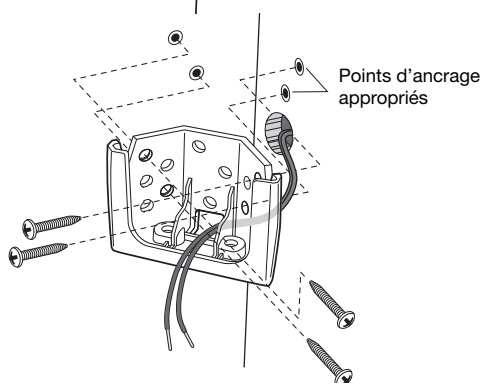
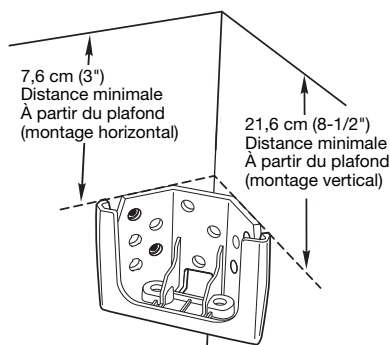
Assemblage du support de montage à l'angle/au mur



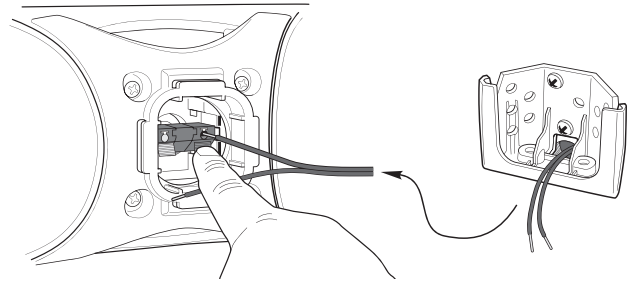
REMARQUE: Il existe deux trous d'accès de câble prévus dans l'assemblage du montage mural.

1. Diriger le câblage à l'emplacement souhaité pour monter l'enceinte JBL Control NOW.

2. Fixer le support de montage au mur. S'assurer qu'on utilise les points d'ancrages appropriés.



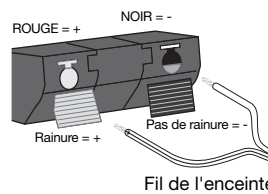
3. Connecter les câbles à l'enceinte JBL Control NOW.



IMPORTANTRE REMARQUE: S'assurer que tous les appareils sont hors tension avant de procéder aux connexions. Pour les connexions de l'haut-parleur, utiliser un fil de haut-parleur de haute qualité doté du codage de polarité. Le côté du câble avec une corniche ou tout autre codage est généralement considéré polarité positive (c'est-à-dire, +).

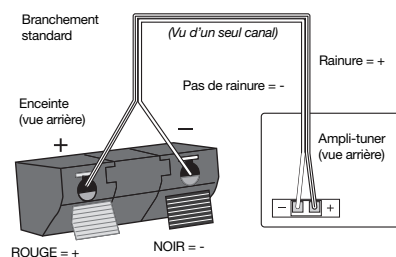
REMARQUE: Au besoin, consulter votre distributeur local de JBL sur le câble de l'haut-parleur et les options de connexion de l'haut-parleur.

1. Plaquette de connexion 6mm (1/4") de fil
2. Appuyer et enfoncer le connecteur
3. Insérer le bout décomposé; lâcher le connecteur d'enfoncement



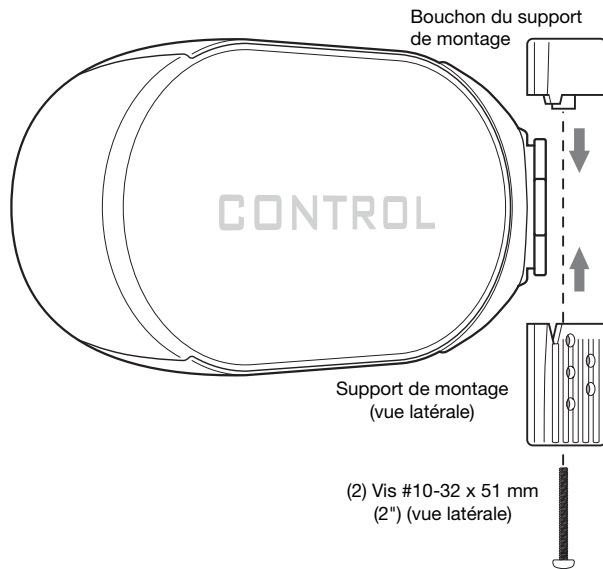
Les haut-parleurs ont des bornes codées qui acceptent une variété de connecteurs de câble. La connexion la plus vulgaire est présentée dans le diagramme de gauche. Pour garantir une polarité appropriée connecter chaque borne + derrière l'amplificateur ou le récepteur au borne (rouge) + respective de chaque haut-parleur, tel que présenté. Connecter les bornes (noires) - de la même manière. Reportez vous aux guides de l'utilisateur qui avaient été inclus dans votre amplificateur, récepteur et poste de télévision pour confirmer les procédures de connexion.

IMPORTANTRE RAMARQUE: Ne pas inverser les polarités (c'est-à-dire + pour - ou - pour +) lors des connexions. Faire ainsi occasionnera des images de mauvaise qualité et une restitution diminuée des graves

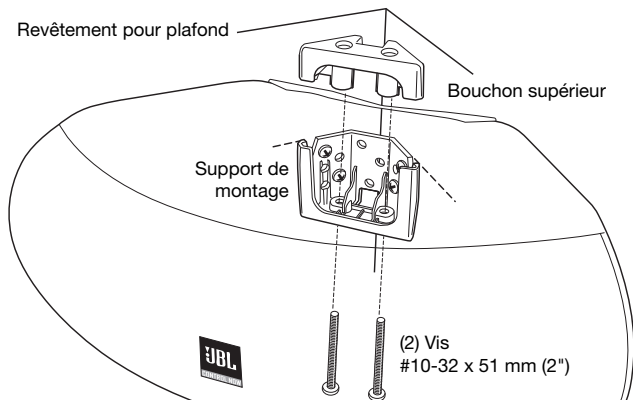
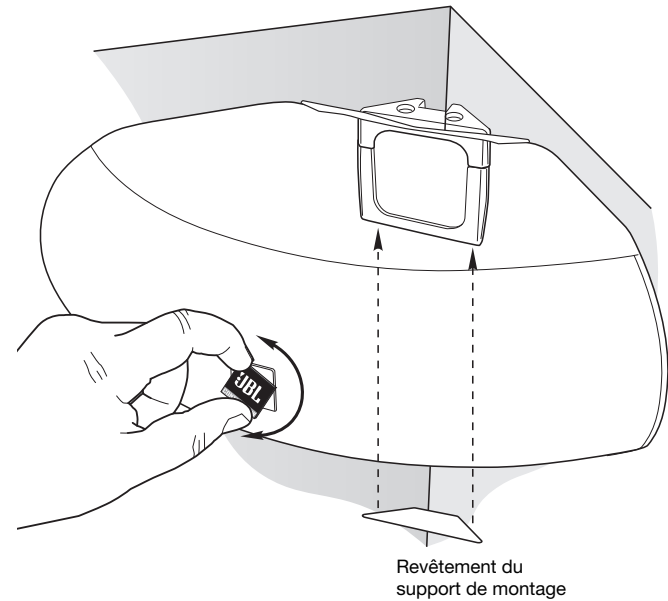


Le schéma de câblage montre les connexions de polarité pour un canal d'un stéréo ou d'un système de cinéma à domicile.

4. Le support de montage est conçu pour immobiliser la bride du haut-parleur JBL Control NOW en fixant le bouchon du support de montage avec deux vis le long de la base du support de montage. Fixer la bride arrière du haut-parleur JBL Control NOW sur le support de montage, comme illustré. Ceci supportera le poids de l'haut-parleur. Faire glisser le bouchon du support de montage au-dessus de l'assemblage. Fixer le bouchon du support de montage en insérant deux vis #10-32 x 51 mm (2") (fournies) à la base du support de montage et de serrage.



5. Pour orienter le logo du JBL dans la bonne position, tirer légèrement le logo du JBL vers l'extérieur à partir de la grille de l'haut-parleur et tourner. Le logo de JBL est maintenu en place par un ressort. Décoller la bande adhésive du revêtement du support de montage et la fixer à la surface et à la base du support de montage.



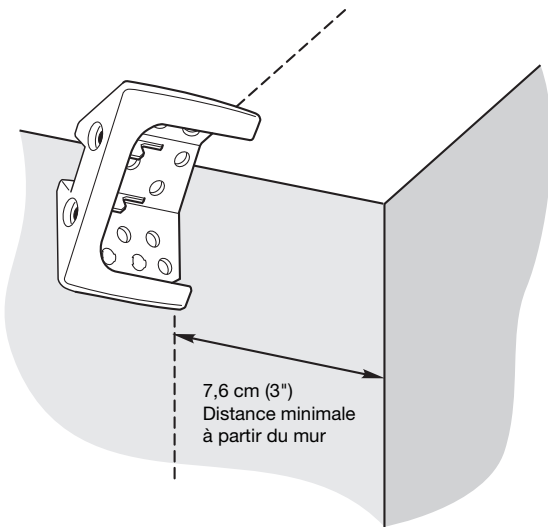
Support de montage présenté comme regardant à travers l'haut-parleur.

MONTAGE DU L'ANGLE DU MUR/PLAFOND (MONTAGE VERTICAL UNIQUEMENT)

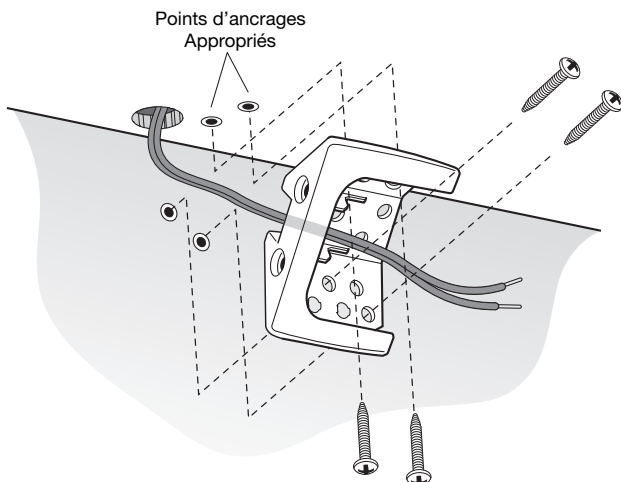
MISE EN GARDE

Le client est responsable du choix et de l'utilisation appropriée du matériel de montage (disponible dans les quincailleries), de monter convenablement et sans encombre les haut-parleurs au mur. L'enceinte JBL Control NOW avait été conçu pour être facilement installé. Cependant, si vous êtes incapable de comprendre clairement et intégralement et de suivre les instructions de ce manuel, ou si vous êtes incertain de votre capacité à bien installer ces haut-parleurs, veuillez contacter votre revendeur ou un installateur qualifié. SVP n'utilisez aucun outil électrique pendant l'installation. Les outils électriques peuvent exercer une pression de serrage excessive et inutile qui, tour à tour, peut endommager les attaches ou d'autres pièces et accessoires, réduisant leur puissance et causant une éventuelle défaillance de l'attache ou de la pièce. Une attache ou une pièce défaillante ou endommagée peut ne pas être capable de fonctionner tel que conçu, et peut conduire à une mauvaise installation.

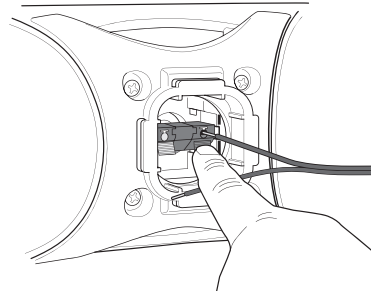
Au moment de décider de l'emplacement de l'enceinte JBL Control NOW, prendre soin DE NE PAS installer le support de montage à près de 7,6 cm (3") du côté latéral. Tout rapprochement autre que 7,6 cm (3") ne fournira pas l'espace requis pour placer et faire glisser l'enceinte JBL Control NOW dans le support de montage.



1. Orienter le câblage à l'emplacement souhaité pour monter l'enceinte JBL Control NOW.
2. Fixer le support de montage au mur. S'assurer qu'on utilise les points d'ancrages appropriés.



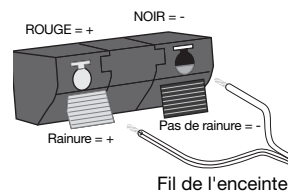
3. Connecter les câbles à l'haut-parleur JBL Control NOW.



IMPORTANTRE REMARQUE: S'assurer que tous les appareils sont hors tension avant de procéder aux connexions. Pour les connexions de l'haut-parleur, utiliser un câble d'haut-parleur de haute qualité doté du codage de polarité. Le côté du câble avec une corniche ou tout autre codage est généralement considéré polarité positive (c'est-à-dire, +).

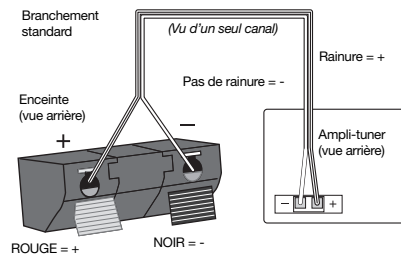
REMARQUE: Au besoin, consulter votre distributeur local de JBL sur le câble de l'haut-parleur et les options de connexion de l'haut-parleur.

1. Plaquette de connexion 6mm (1/4") de fil
2. Appuyer et enfoncer le connecteur
3. Insérer le bout décomposé; lâcher le connecteur d'enfoncement



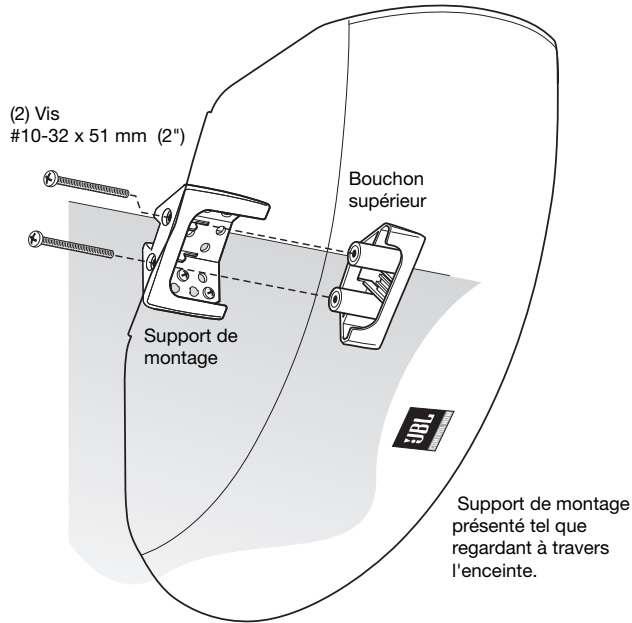
Les haut-parleurs ont des bornes codées qui acceptent une variété de connecteurs de câble. La connexion la plus vulgaire est présentée dans le diagramme de gauche. Pour garantir une polarité appropriée connecter chaque borne + derrière l'amplificateur ou le récepteur au borne (rouge) + respective de chaque haut-parleur, comme illustré. Connecter les bornes (noires) - de la même manière. Reportez vous aux guides de l'utilisateur qui avaient été inclus dans votre amplificateur, récepteur et poste de télévision pour confirmer les procédures de connexion.

IMPORTANTRE RAMARQUE: Ne pas inverser les polarités (c'est-à-dire + pour - ou - pour +) lors des connexions. Faire ainsi occasionnera des images de mauvaise qualité et une restitution diminuée des graves

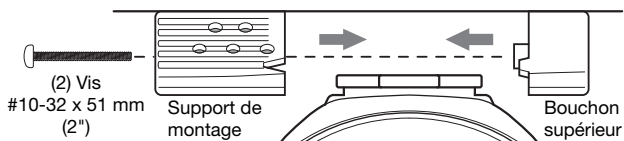
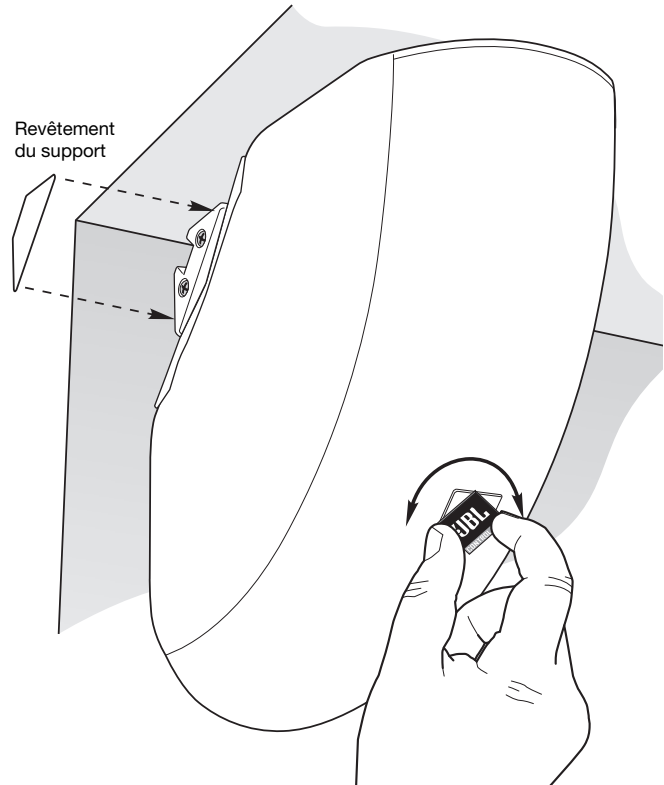


Le schéma de câblage montre les connexions de polarité pour un canal d'un stéréo ou d'un système de cinéma à domicile.

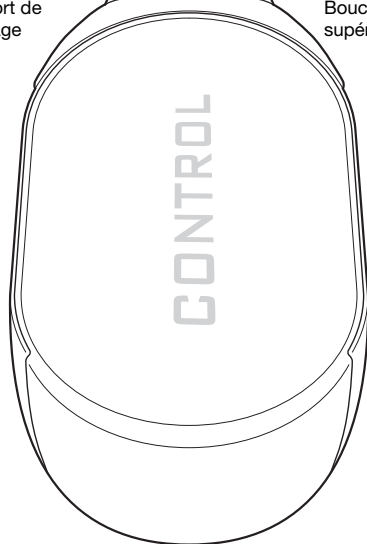
4. Le support de montage est conçu pour immobiliser la bride du haut-parleur JBL Control NOW en fixant le bouchon du support de montage avec deux vis le long du côté du support de montage. Fixer la bride de l'enceinte JBL Control NOW sur le support de montage, comme illustré. Ceci supportera le poids de l'enceinte. A présent, faire glisser le bouchon du support de montage au-dessus de l'assemblage. Fixer le bouchon du support de montage en insérant deux vis #10-32 x 51 mm (2") (fournies) dans le côté du support de montage et de serrage.



5. Pour orienter le logo JBL dans la bonne position, tirer légèrement le logo JBL vers l'extérieur à partir de la grille du haut-parleur et tourner. Le logo JBL est maintenu en place par un ressort. Décoller la bande adhésive du revêtement du support de montage et la fixer dans les côtés du support de montage.



Cette illustration montre l'enceinte vu de dessous.



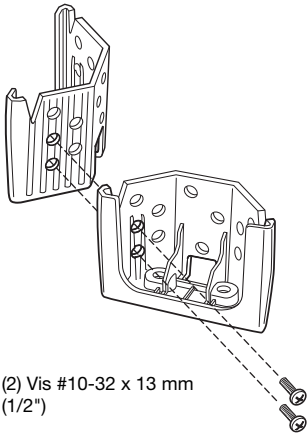
MONTAGE EN DEMI CERCLE (HORIZONTAL OU VERTICAL)

REMARQUE: Déterminer si vous connecterez les haut-parleurs comme un canal simple ou deux canaux séparés, et suivre les instructions appropriées aux pages suivantes.

CONNECTER COMME UN CANAL SIMPLE

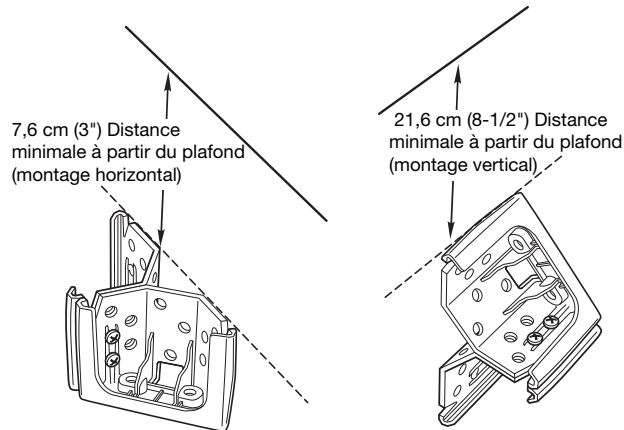
MISE EN GARDE

Le client est responsable du choix et de l'utilisation appropriée du matériel de montage (disponible dans les quincailleries), de monter convenablement et sans encombre les haut-parleurs au mur. L'enceinte JBL Control NOW avait été conçu pour être installé facilement. Cependant, si vous êtes incapable de comprendre clairement et intégralement et de suivre les instructions de ce manuel, ou si vous êtes incertain de votre capacité à bien installer ces haut-parleurs, veuillez contacter votre revendeur ou un installateur qualifié. SVP n'utilisez aucun outil électrique pendant l'installation. Les outils électriques peuvent exercer une pression de serrage excessive et inutile qui, tour à tour, peut endommager les attaches ou d'autres pièces et accessoires, réduisant leur puissance et causant une éventuelle défaillance de l'attache ou de la pièce. Une attache ou une pièce défaillante ou endommagée peut ne pas être capable de fonctionner tel que conçu, et peut conduire à une mauvaise installation.

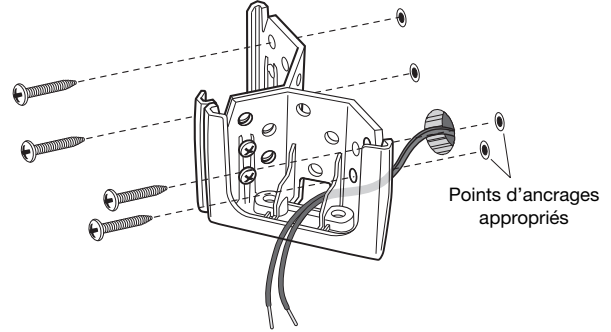


1. Fixer ensemble deux supports de montage à l'angle/au mur en utilisant deux vis #10-32 x 13 mm (1/2") fournies, comme illustré. Fixer le support de montage au mur.

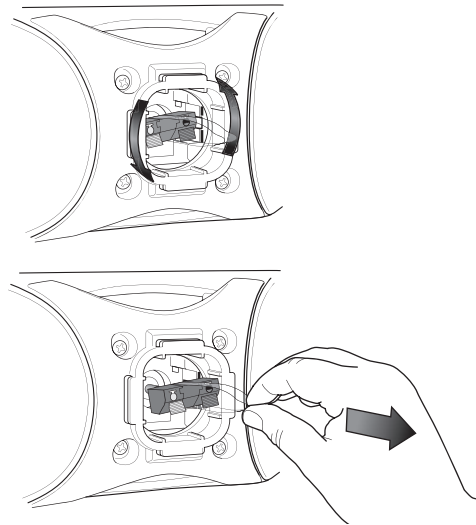
Au moment de décider de l'emplacement de l'enceinte JBL Control NOW, prendre soin DE NE PAS installer le support de montage à près de 7,6 cm (3") (horizontal) et 21,6 cm (8-1/2") (vertical) du plafond. Tout rapprochement autre que les distances minimales ne fournira pas l'espace requis pour placer et faire glisser l'enceinte JBL Control NOW dans le support de montage.



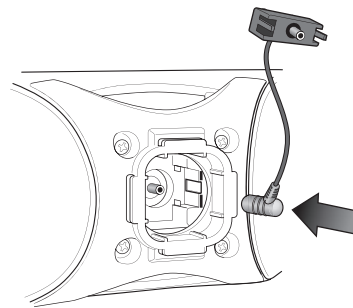
2. Fixer le support de montage au mur. S'assurer qu'on utilise les points d'ancrages appropriés.



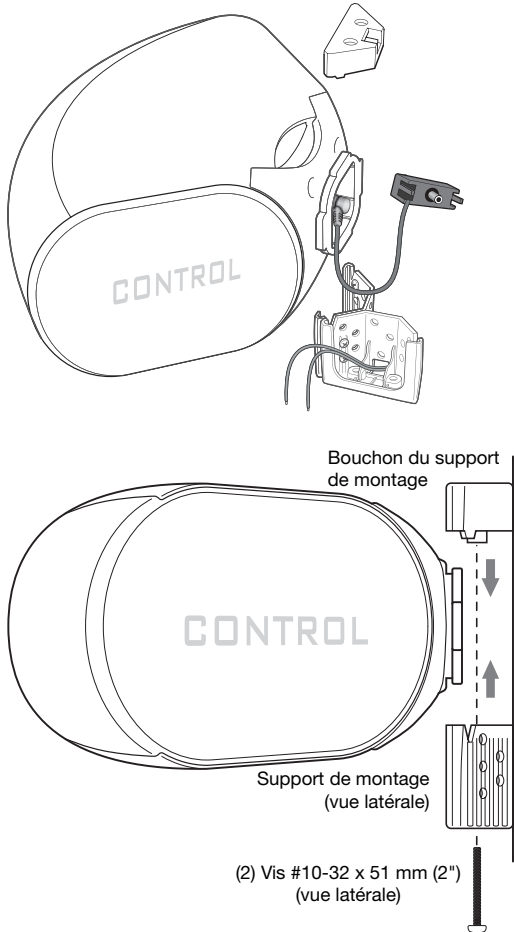
3. Ôter l'ensemble de bornes à l'arrière de tous les haut-parleurs. L'ensemble de bornes est enlevé en le rotant légèrement dans le sens contraire des aiguilles d'une montre. Utiliser la barrette plastique transparente pour tirer l'ensemble, comme illustré.



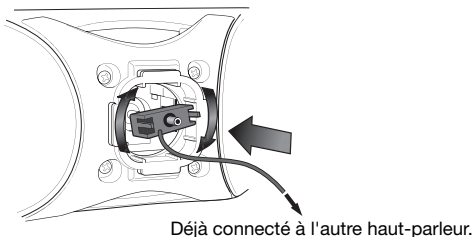
4. Connecter le petit bout de l'adaptateur de câblage à plusieurs unités à l'un des haut-parleurs arrière, comme illustré.



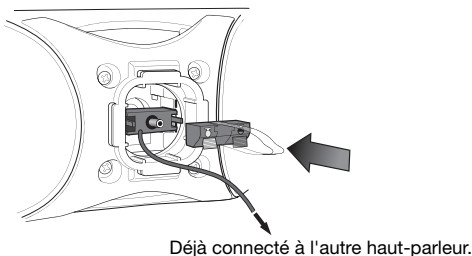
5. Le support de montage est conçu pour immobiliser la bride de l'enceinte JBL Control NOW en fixant le bouchon du support de montage avec deux vis le long du côté du support de montage. Orienter la bride de l'enceinte JBL Control NOW sur le support de montage, comme illustré. Ceci supportera le poids de l'haut-parleur. A présent, faire glisser le bouchon du support de montage au-dessus de l'assemblage. Fixer le bouchon du support de montage en insérant deux vis #10-32 x 51 mm (2") (fournies) à la base du support de montage et de serrage.



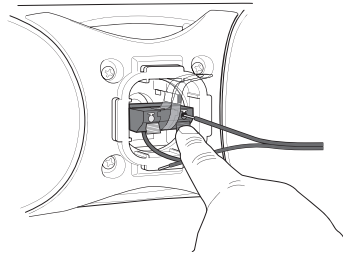
6. Placer le bout large de l'adaptateur de câblage à plusieurs unités dans le deuxième haut-parleur à être installé. Faire glisser l'adaptateur de câblage à plusieurs unités à l'arrière de l'haut-parleur vers un léger angle et tourner vers la droite.



7. Connecter l'ensemble de bornes à l'arrière de l'adaptateur de câblage à plusieurs unités. Il se fixera solidement à l'endroit.



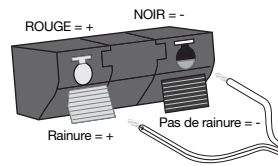
8. A présent connectez les câbles à l'ensemble de bornes.



IMPORTANTRE REMARQUE: S'assurer que tous les appareils sont hors tension avant de procéder aux connexions. Pour les connexions de du haut-parleur, utiliser un câble de l'haut-parleur de haute qualité doté du codage de polarité. Le côté du câble avec une corniche ou tout autre codage est généralement considéré comme la polarité positive (c'est-à-dire, +).

REMARQUE: Au besoin, consulter votre distributeur local de JBL sur le câble de l'haut-parleur et les options de connexion de l'haut-parleur.

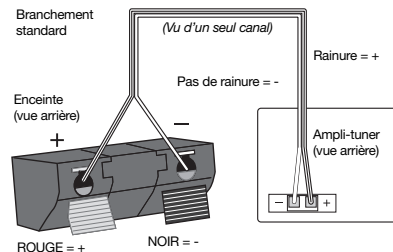
1. Plaquette de connexion 6mm (1/4") de fil
2. Appuyer et enfoncer le connecteur
3. Insérer le bout décommis; lâcher le connecteur d'enfoncement



Les haut-parleurs ont des bornes codées qui acceptent une variété de connecteurs de câble. La connexion la plus vulgaire est présentée dans le diagramme à gauche. Pour garantir une polarité appropriée connecter chaque borne + derrière l'amplificateur ou le récepteur au borne (rouge) + respective de chaque haut-parleur, tel que présenté.

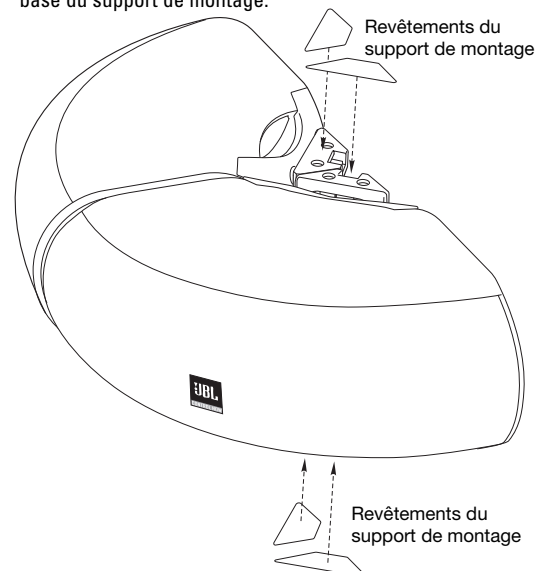
Connecter les bornes (noires) - de la même manière. Reportez vous aux guides de l'utilisateur qui avaient été inclus dans votre amplificateur, récepteur et poste de télévision pour confirmer les procédures de connexion.

IMPORTANTRE RAMARQUE: Ne pas inverser les polarités (c'est-à-dire + pour - ou - pour +) lors des connexions. Faire ainsi occasionnera des images de mauvaise qualité et une restitution diminuée des graves



Le schéma de câblage montre les connexions de polarité pour un canal d'un stéréo ou d'un système de cinéma à domicile.

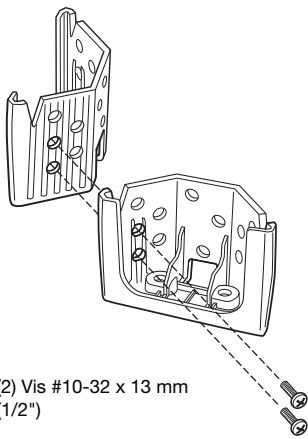
9. Pour orienter le logo du JBL dans la bonne position, tirer légèrement le logo du JBL vers l'extérieur à partir de la grille de l'haut-parleur et tourner. Le logo du JBL est maintenu en place par un ressort. Décoller la bande adhésive du revêtement du support de montage et la fixer à la surface et à la base du support de montage.



CONNECTER COMME DEUX CANAUX

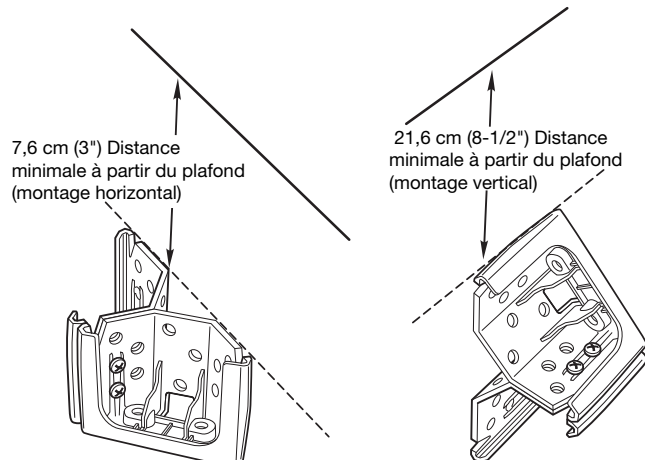
MISE EN GARDE

Le client est responsable du choix et de l'utilisation appropriée du matériel de montage (disponible dans les quincailleries), de monter convenablement et sans encombre les haut-parleurs au mur. L'haut-parleur JBL Control NOW avait été conçu pour être installé facilement. Cependant, si vous êtes incapable de comprendre clairement et intégralement et de suivre les instructions de ce manuel, ou si vous êtes incertain de votre capacité à bien installer ces haut-parleurs, veuillez contacter votre revendeur ou un installateur qualifié. SVP n'utilisez aucun outil électrique pendant l'installation. Les outils électriques peuvent exercer une pression de serrage excessive et inutile qui, tour à tour, peut endommager les attaches ou d'autres pièces et accessoires, réduisant leur puissance et causant une éventuelle défaillance de l'attache ou de la pièce. Une attache ou une pièce défaillante ou endommagée peut ne pas être capable de fonctionner tel que conçu, et peut conduire à une mauvaise installation.

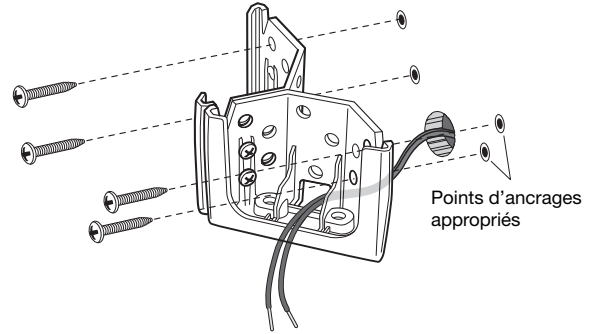


1. Fixer conjointement deux supports de montage à l'angle/au mur en utilisant deux vis #10-32 x 13 mm (1/2") fournies, comme illustré. Fixer le support de montage au mur.

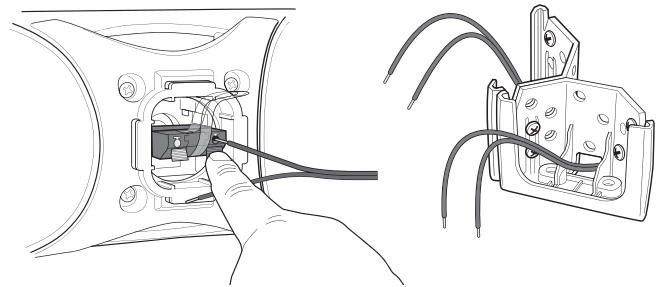
Au moment de décider de l'emplacement de l'haut-parleur JBL Control NOW, prendre soin DE NE PAS installer le support de montage à près de 7,6 cm (3") (horizontal) et 21,6 cm (8-1/2") (vertical) du plafond. Tout rapprochement autre que les distances minimales ne fournira pas l'espace requis pour placer et faire glisser l'enceinte JBL Control NOW dans le support de montage.



2. Fixer le support de montage au mur. S'assurer qu'on utilise les points d'ancrages appropriés.



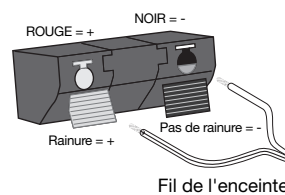
3. Connecter les câbles à l'ensemble de bornes de chacun des haut-parleurs JBL Control NOW.



IMPORTANTRE REMARQUE: S'assurer que tous les appareils sont hors tension avant de procéder aux connexions. Pour les connexions du haut-parleur, utiliser un câble d'haut-parleur de haute qualité doté du codage de polarité. Le côté du câble avec une corniche ou tout autre codage est généralement considéré comme la polarité positive (c'est-à-dire, +).

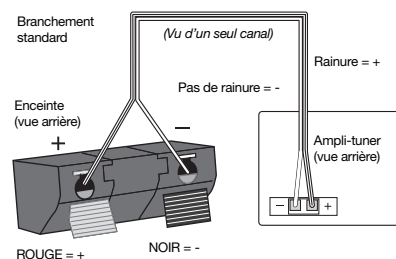
REMARQUE: Au besoin, consulter votre distributeur local de JBL sur le câble du haut-parleur et les options de connexion de l'haut-parleur.

1. Plaquette de connexion 6mm (1/4") de fil
2. Appuyer et enfoncer le connecteur
3. Insérer le bout décommiss; lâcher le connecteur d'enfoncement



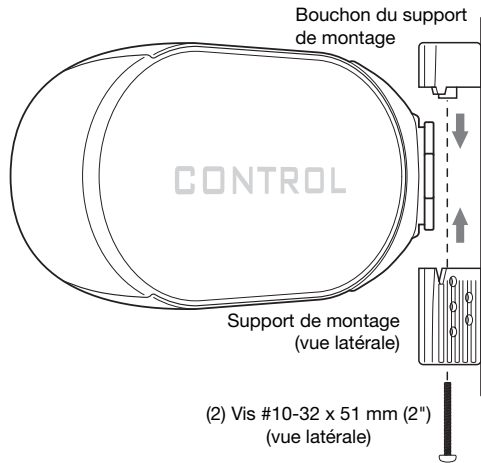
Les haut-parleurs ont des bornes codées qui acceptent une variété de connecteurs de câble. La connexion la plus vulgaire est présentée dans le diagramme à gauche. Pour garantir une polarité appropriée connecter chaque borne + derrière l'amplificateur ou le récepteur au borne (rouge) + respective de chaque haut-parleur, tel que présenté. Connecter les bornes (noires) - de la même manière. Reportez vous aux guides de l'utilisateur qui avaient été inclus dans votre amplificateur, récepteur et poste de télévision pour confirmer les procédures de connexion.

IMPORTANTRE RAMARQUE: Ne pas inverser les polarités (c'est-à-dire + pour - ou - pour +) lors des connexions. Faire ainsi occasionnera des images de mauvaise qualité et une restitution diminuée des graves

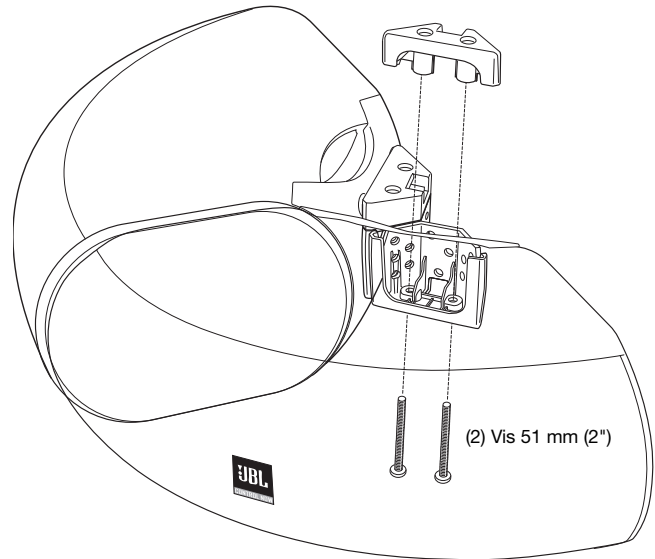


Le schéma de câblage montre les connexions de polarité pour un canal d'un stéréo ou d'un système de cinéma à domicile.

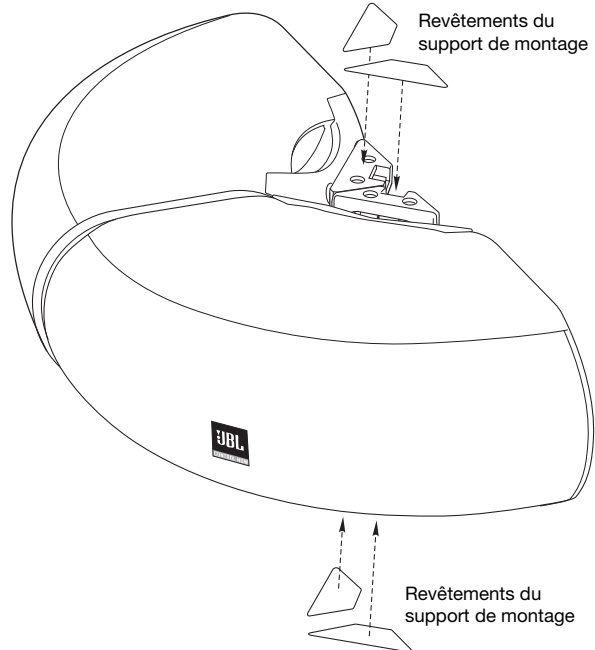
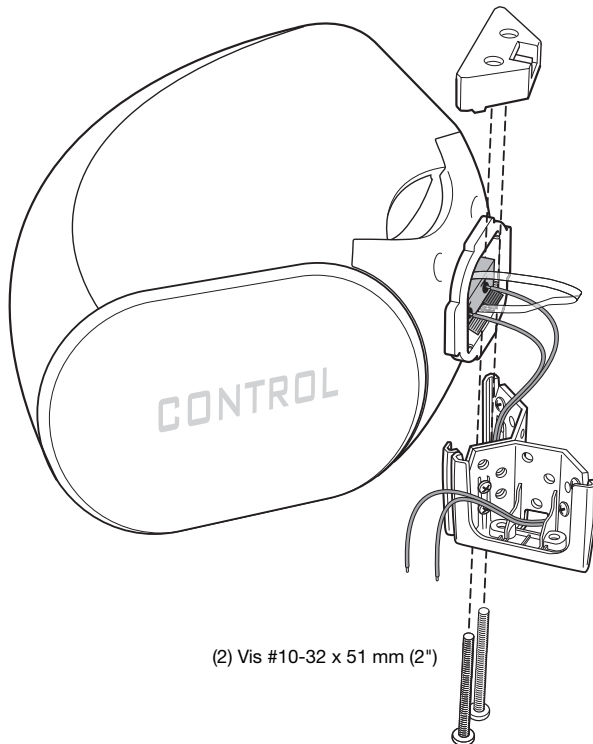
4. Le support de montage est conçu pour immobiliser la bride de l'enceinte JBL Control NOW en fixant le bouchon du support de montage avec deux vis le long du de la base du support de montage. Fixer la bride de l'enceinte JBL Control NOW sur le support de montage, tel que présenté. Ceci supportera le poids de l'haut-parleur. A présent, faire glisser le bouchon du support de montage au-dessus de l'assemblage. Fixer le bouchon du support de montage en insérant deux vis #10-32 x 51 mm (2") (fournies) à la base du support de montage et de serrage.



5. A présent, fixer la bride arrière du deuxième haut-parleur JBL Control NOW dans le support de montage, comme illustré, et terminer le processus. Fixer le bouchon du support de montage avec deux vis #10-32 x 51 mm (2") le long de la base du support de montage.

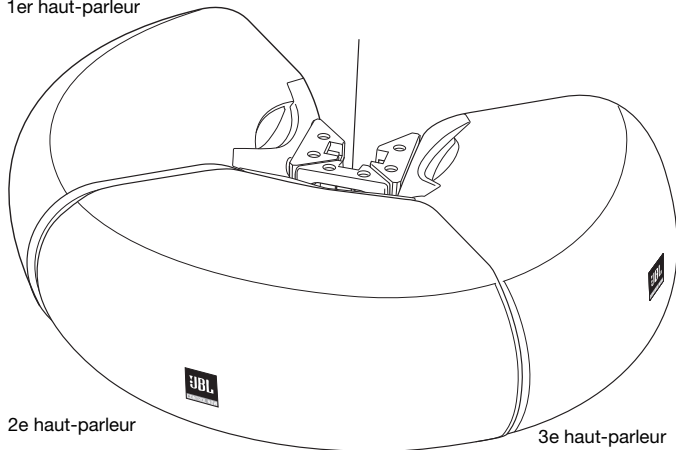


6. Pour orienter le logo du JBL dans la bonne position, tirer légèrement le logo du JBL vers l'extérieur à partir de la grille de l'haut-parleur et tourner. Le logo du JBL est maintenu en place par un ressort. Décoller la bande adhésive du revêtement du support de montage et la fixer à la surface et à la base du support de montage.



MONTAGE EN 3/4 DE CERCLE

1er haut-parleur



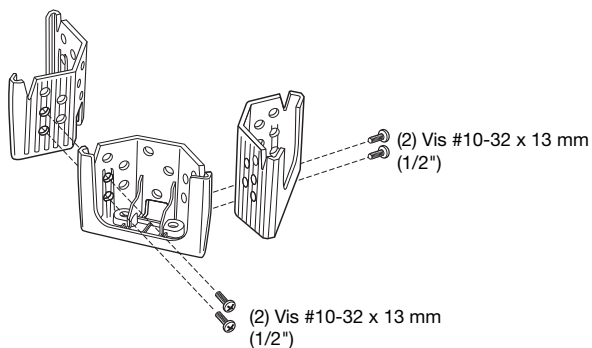
2e haut-parleur

3e haut-parleur

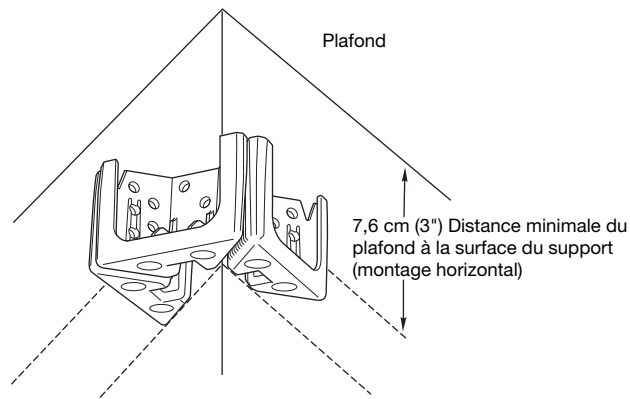
MISE EN GARDE

Le client est responsable du choix et de l'utilisation appropriée du matériel de montage (disponible dans les quincailleries), de monter convenablement et sans encombre les haut-parleurs au mur. L'enceinte JBL Control NOW avait été conçu pour être installé facilement. Cependant, si vous êtes incapable de comprendre clairement et intégralement et de suivre les instructions de ce manuel, ou si vous êtes incertain de votre capacité à bien installer ces haut-parleurs, veuillez contacter votre revendeur ou un installateur qualifié. SVP n'utilisez aucun outil électrique pendant l'installation. Les outils électriques peuvent exercer une pression de serrage excessive et inutile qui, tour à tour, peut endommager les attaches ou d'autres pièces et accessoires, réduisant leur puissance et causant une éventuelle défaillance de l'attache ou de la pièce. Une attache ou une pièce défaillante ou endommagée peut ne pas être capable de fonctionner tel que conçu, et peut conduire à une mauvaise installation.

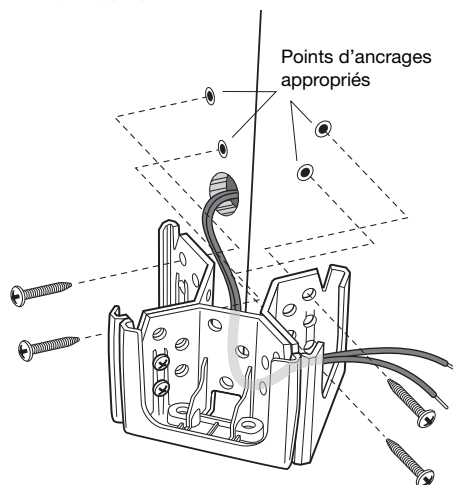
1. Fixer conjointement trois supports de montage à l'angle/au mur en utilisant quatre vis #10-32 X 13 mm (1/2") fournies comme illustré.



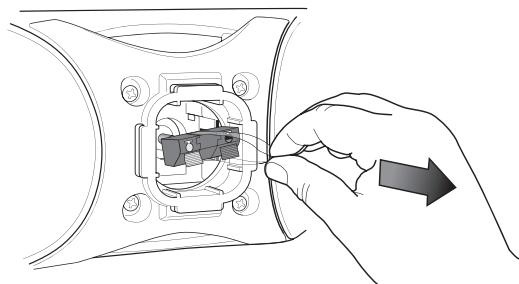
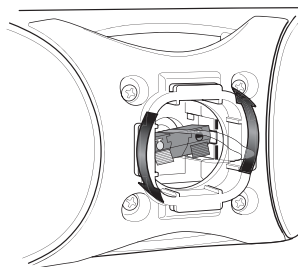
Au moment de décider de l'emplacement de l'enceinte JBL Control NOW, prendre soin DE NE PAS installer le support de montage à près de 3" du plafond. Tout rapprochement autre que 3" ne fournira pas l'espace requis pour placer et faire glisser l'enceinte JBL Control NOW dans le support de montage.



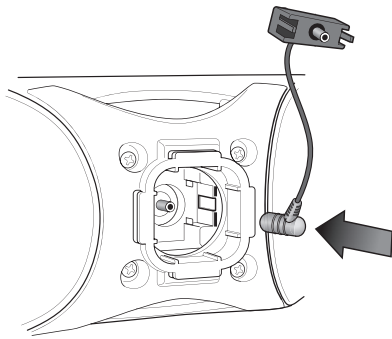
2. Fixer le support de montage au mur. S'assurer qu'on utilise les points d'ancrages appropriés.



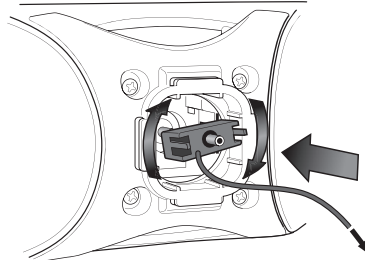
3. Ôter l'ensemble de bornes à l'arrière de tous les haut-parleurs. L'ensemble de bornes est enlevé en tournant légèrement dans le sens contraire des aiguilles d'une montre. Utiliser la barrette plastique transparente pour tirer l'ensemble, comme illustré.



4. Connecter le petit bout de l'adaptateur de câblage à plusieurs unités à l'arrière du 1er haut-parleur, comme illustré.



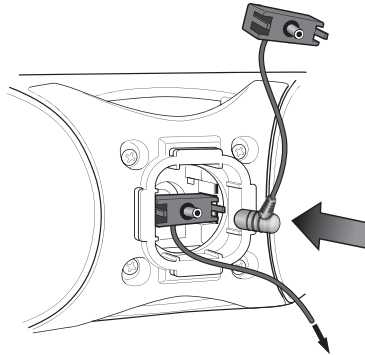
6. Placer le bout large de l'adaptateur de câblage à plusieurs unités qui est déjà connecté au 1er haut-parleur dans le deuxième haut-parleur en faisant glisser l'adaptateur de câblage à plusieurs unités à l'arrière du haut-parleur à un angle léger et tourner vers la droite.



Ce bout est connecté au premier haut-parleur reposant présentement dans le support de montage de l'angle/du mur.

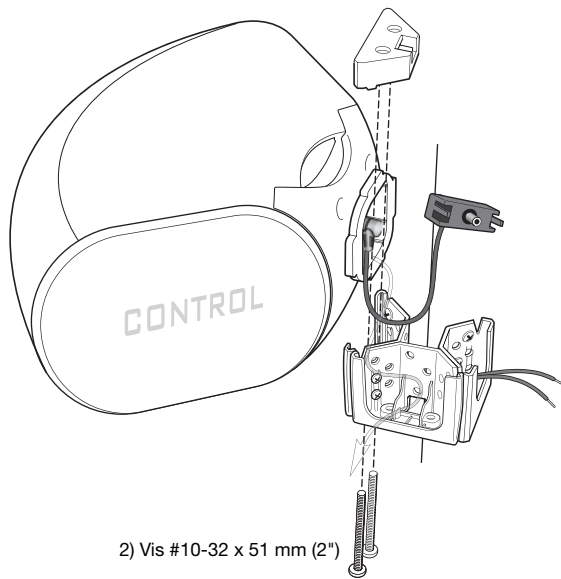
5. Le support de montage est conçu pour immobiliser la bride de l'enceinte JBL Control NOW en fixant le bouchon du support de montage avec deux vis le long de la base du support de montage. Orienter la bride de l'adaptateur de câblage à plusieurs unités à travers le trou de gestion du câble arrière dans le support de montage et fixer la bride arrière de l'enceinte JBL Control NOW sur le support de montage, comme illustré. Ceci supportera le poids de l'haut-parleur. Faire glisser le bouchon du support de montage au-dessus de l'assemblage. Fixer le bouchon du support de montage en insérant deux vis #10-32 x 51 mm (2") (fournies) à la base du support de montage et de serrage.

7. Connecter le petit bout d'un adaptateur supplémentaire de câblage à plusieurs unités à l'arrière de l'haut-parleur comme illustré.

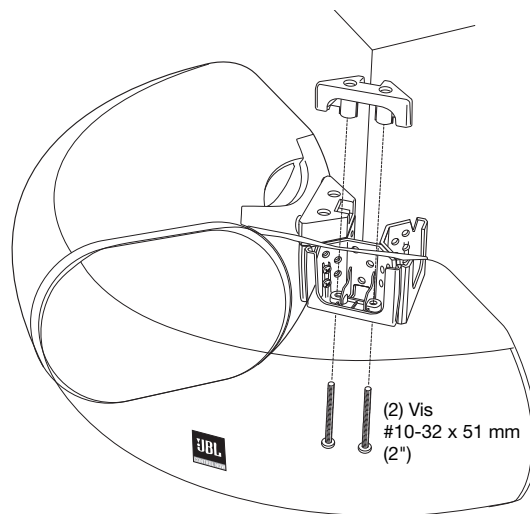


Ce bout est connecté au premier haut-parleur reposant actuellement dans le support de montage mural/de l'angle.

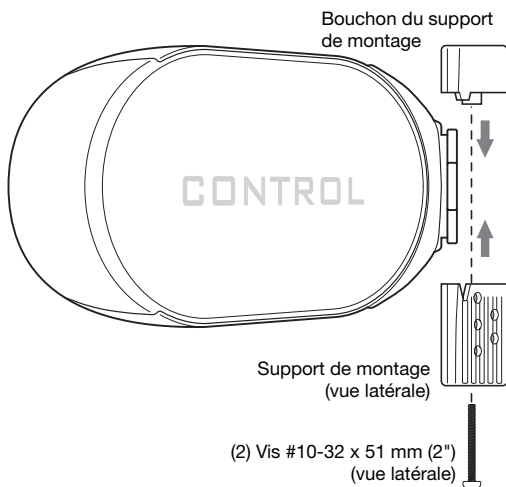
8. Fixer la bride arrière du deuxième haut-parleur JBL Control NOW dans le support de montage, comme illustré, et terminer le processus. Fixer le bouchon de support de montage avec deux vis #10-32 x 51 mm (2") à travers la base du support de montage.



2) Vis #10-32 x 51 mm (2")



(2) Vis #10-32 x 51 mm (2")

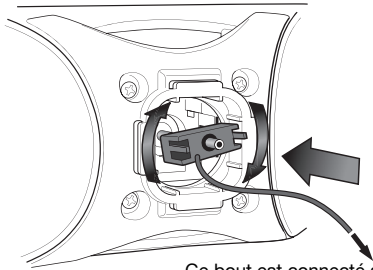


Bouchon du support de montage

Support de montage (vue latérale)

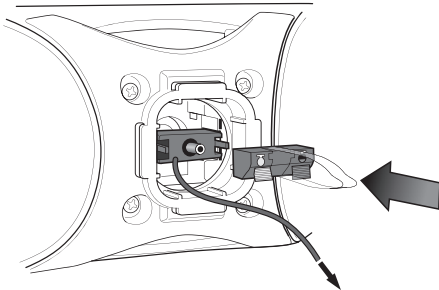
(2) Vis #10-32 x 51 mm (2") (vue latérale)

9. Placer le bout large de l'adaptateur de câblage à plusieurs unités qui est déjà connecté au 2e haut-parleur dans le 3e haut-parleur en faisant glisser l'adaptateur de câblage à plusieurs unités à l'arrière de l'haut-parleur à un angle léger et tourner vers la droite.



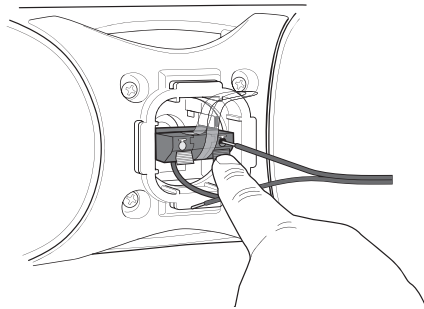
Ce bout est connecté au premier haut-parleur reposant actuellement dans l'ensemble support de montage de l'angle/mural

10. Connecter l'ensemble de bornes à l'arrière du deuxième adaptateur de câblage à plusieurs unités. Il se fixera solidement à l'endroit. L'autre bout de l'adaptateur de câblage à plusieurs unités sera déjà connecté à l'autre haut-parleur déjà monté dans l'ensemble du support de montage angulaire/mural.



Ce bout est connecté au deuxième haut-parleur reposant actuellement dans l'assemblage du support de montage angulaire/mural.

11. Connecter les câbles à l'ensemble de bornes et placer l'haut-parleur sur le support restant.

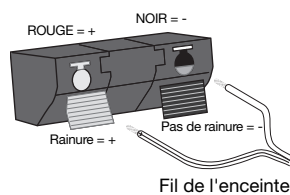


IMPORTANTRE REMARQUE: S'assurer que tous les appareils sont hors tension avant de procéder aux connexions. Pour les connexions de l'haut-parleur, utiliser un câble d'haut-parleur de haute qualité doté du codage de polarité. Le côté du câble avec une corniche ou tout autre codage est généralement considéré comme la polarité positive (c'est-à-dire, +).

REMARQUE: Au besoin, consulter votre distributeur local de JBL sur le câble de l'haut-parleur et les options de connexion de l'haut-parleur.

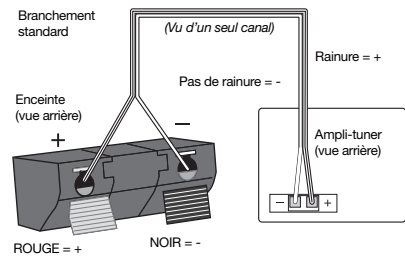
1. Plaquette de connexion 6mm (1/4") de fil
2. Appuyer et enfoncer le connecteur
3. Insérer le bout décommis; lâcher le connecteur d'enfoncement

Les haut-parleurs ont des bornes codées qui acceptent une variété de connecteurs de câble. La connexion la plus vulgaire est présentée dans le diagramme à gauche. Pour garantir une polarité appropriée connecter chaque borne + derrière l'amplificateur ou le récepteur au borne (rouge) + respective de chaque haut-parleur, comme illustré. Connecter les bornes (noires) - de la même manière. Reportez vous aux guides de l'utilisateur qui avaient été inclus dans votre amplificateur, récepteur et poste de télévision pour confirmer les procédures de connexion.



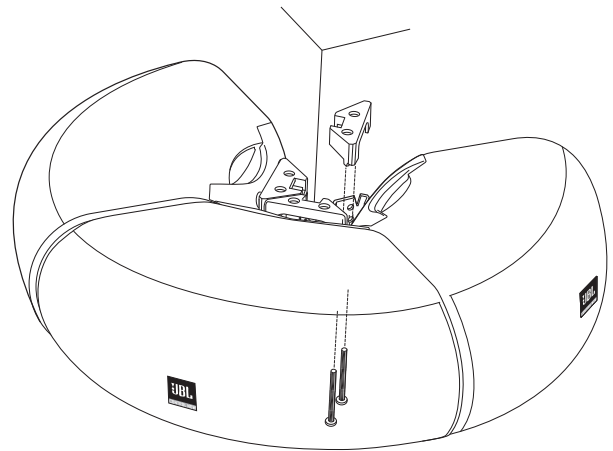
Fil de l'enceinte

IMPORTANTRE REMARQUE: Ne pas inverser les polarités (c'est-à-dire + pour - ou - pour +) lors des connexions. Faire ainsi occasionnera des images de mauvaise qualité et une restitution diminuée des graves.

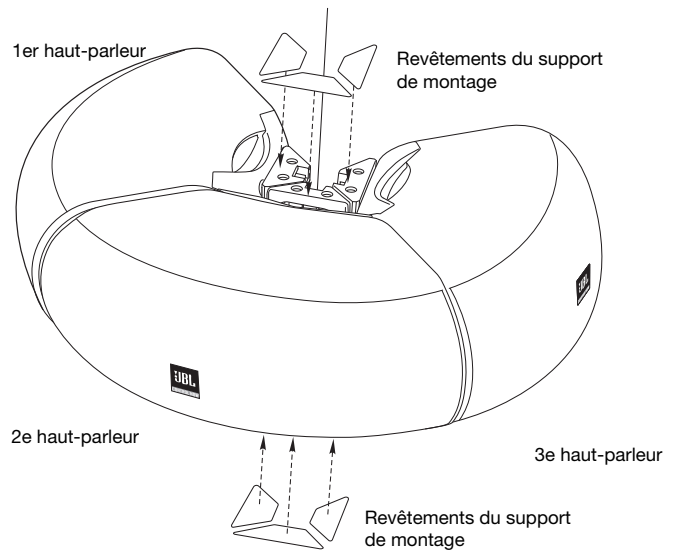


Le schéma de câblage montre les connexions de polarité pour un canal d'un stéréo ou d'un système de cinéma à domicile.

12. Fixer la bride arrière du troisième haut-parleur JBL Control NOW dans le support de montage, comme illustré, et terminer le processus. Fixer le bouchon du support de montage avec deux vis #10-32 x 51mm (2") à travers la base du support de montage.



13. Pour orienter le logo du JBL dans la bonne position, tirer légèrement le logo du JBL vers l'extérieur à partir de la grille du haut-parleur et tourner. Le logo du JBL est maintenu en place par un ressort. Décoller la bande adhésive du revêtement du support de montage et la fixer à la surface et à la base de l'ensemble du support de montage.

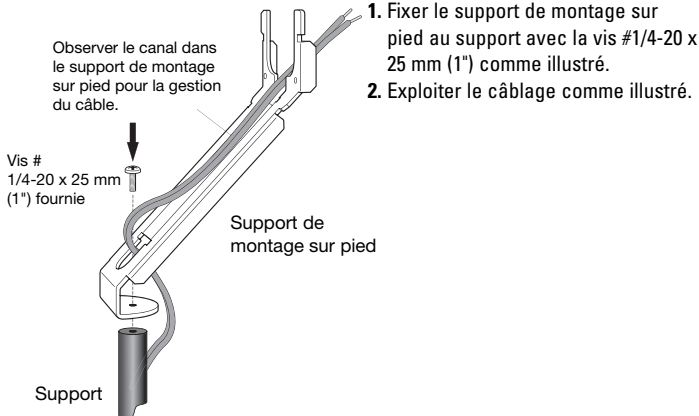


MONTAGE SUR PIED

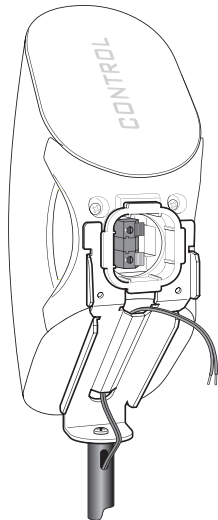
REMARQUE IMPORTANTE SUR LA SECURITE:

MISE EN GARDE

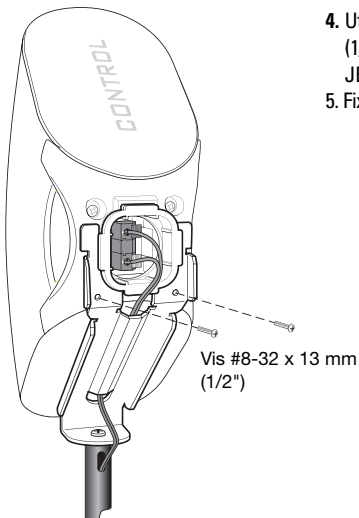
Les adaptateurs du support de plancher fournis facilitent l'installation avec une variété de supports de plancher à usages multiples disponibles chez nombre de fabricants. Puisque les différents supports auront différentes capacités massiques et caractéristiques de stabilité, il incombe au client de vérifier avec le fabricant ou le distributeur établi pour s'assurer si ce support spécifique est capable de supporter le poids et les proportions de ces haut-parleurs en toute sécurité. JBL, Inc. décline toute responsabilité pour le choix des supports de plancher appropriés et/ou de la bonne compatibilité entre le support choisi et l'adaptateur du support fourni.



1. Fixer le support de montage sur pied au support avec la vis #1/4-20 x 25 mm (1") comme illustré.
2. Exploiter le câblage comme illustré.



3. Placer l'enceinte JBL Control NOW sur le support de montage sur pied et sur le support, comme illustré.

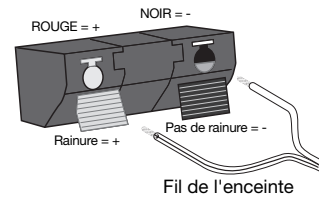


4. Utiliser les deux vis #8-32 x 13 mm (1/2") fournies pour fixer l'enceinte JBL Control NOW au support.
5. Fixer les câbles.

IMPORTANTRE REMARQUE: S'assurer que tous les appareils sont hors tension avant de procéder aux connexions. Pour les connexions de l'haut-parleur, utiliser un câble d'haut-parleur de haute qualité doté du codage de polarité. Le côté du câble avec une corniche ou tout autre codage est généralement considéré comme la polarité positive (c'est-à-dire, +).

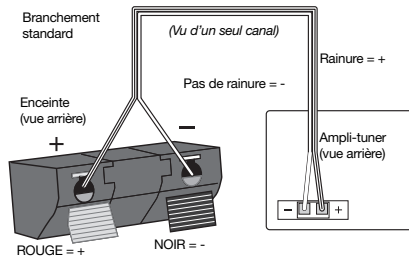
REMARQUE: Au besoin, consulter votre distributeur local de JBL sur le câble de l'enceinte et les options de connexion de l'enceinte.

1. Plaquette de connexion 6mm (1/4") de fil
2. Appuyer et enfoncer le connecteur
3. Insérer le bout décommis; lâcher le connecteur d'enfoncement

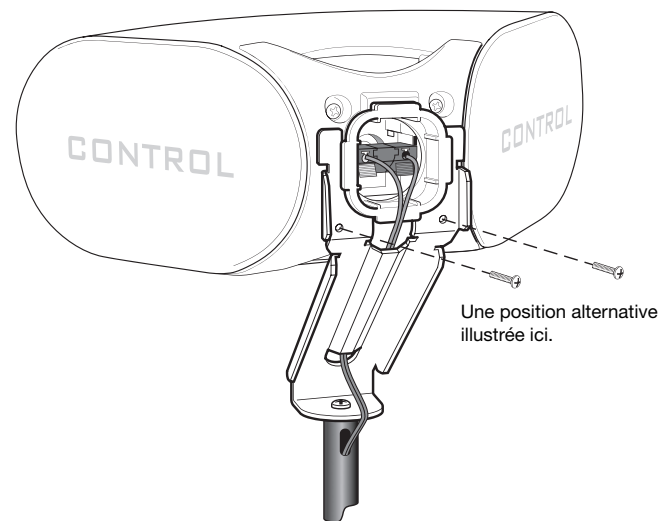


Les haut-parleurs ont des bornes codées qui acceptent une variété de connecteurs de câble. La connexion la plus vulgaire est présentée dans le diagramme à gauche. Pour garantir une polarité appropriée connecter chaque borne + derrière l'amplificateur ou le récepteur au borne (rouge) + respective de chaque haut-parleur, comme illustré. Connecter les bornes (noires) - de la même manière. Reportez vous aux guides de l'utilisateur qui avaient été inclus dans votre amplificateur, récepteur et poste de télévision pour confirmer les procédures de connexion.

IMPORTANTRE RAMARQUE: Ne pas inverser les polarités (c'est-à-dire + pour - ou - pour +) lors des connexions. Faire ainsi occasionnera des images de mauvaise qualité et une restitution diminuée des graves.



Le schéma de câblage montre les connexions de polarité pour un canal d'un stéréo ou d'un système de cinéma à domicile.



QUATRE HAUT-PARLEURS RANGÉS UTILISANT LE SUPPORT DE MONTAGE FACULTATIF SUR POTEAU (PMB)

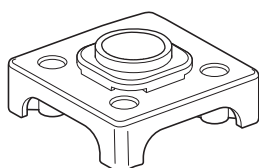
MISE EN GARDE

Le support monté sur poteau du JBL Control NOW PMB facilite l'installation du JBL Control NOW et des haut-parleurs du JBL Control NOW AW avec une variété d'assemblage sur poteau du ventilateur du plafond à usage multiples disponibles auprès de nombre de fabricants. Puisque différents assemblages sur poteaux du ventilateur auront différentes capacités massiques, diamètres du poteau et systèmes de montage, il incombe au client de vérifier avec le fabricant ou le distributeur d'assemblage sur poteau du ventilateur, de déterminer si ce spécifique assemblage monté sur poteau est capable de fixer correctement et solidement au PMB et de manipuler le poids et les proportions de ces haut-parleurs en toute sécurité. JBL, Inc., décline toute responsabilité pour le choix des assemblages sur poteau du ventilateur et/ou la bonne compatibilité entre l'assemblage sur poteau du ventilateur choisi et le JBL Control NOW PMB.

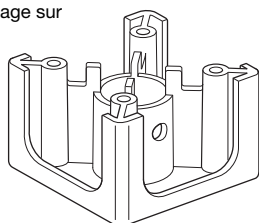
DÉBALLAGE DU KIT DU SUPPORT ET DU CABLE

Déballer soigneusement le raccord d'alimentation et de support. Si vous suspectez des avaries, signalez-le immédiatement à votre distributeur et/ou au service de livraison. Conserver le carton d'expédition et les matières d'emballage pour utilisation dans l'avenir. Ouvrir le paquet et vérifier le contenu suivant:

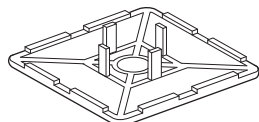
Inclus:



Bouchon du support de montage sur poteau

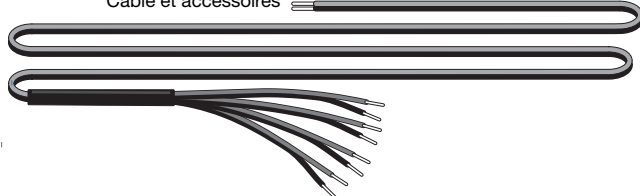


Support monté sur poteau



Revêtement du support monté sur poteau

Câble et accessoires



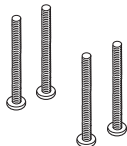
Douille du poteau



Goupille fendue

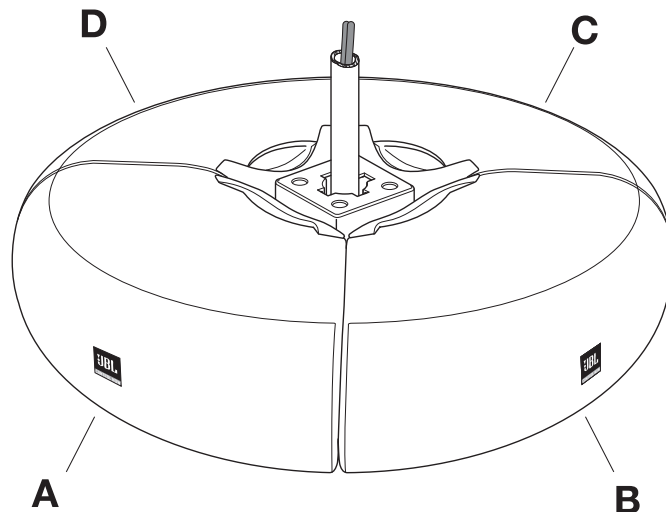


Goupille de boulon



(4) Vis #10-32 x 51 mm (2")

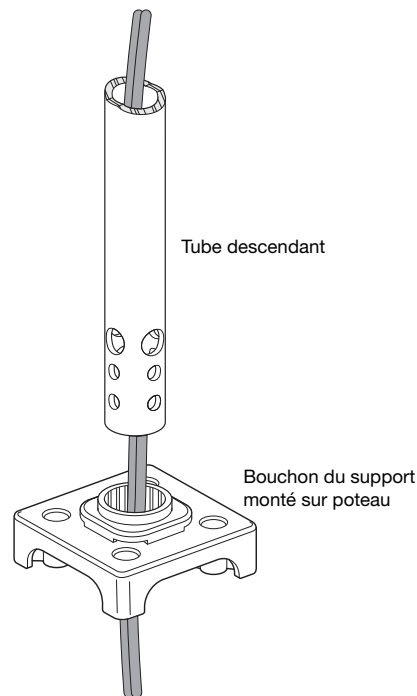
DIAGRAMME D'IDENTIFICATION DE L'ENCEINTE



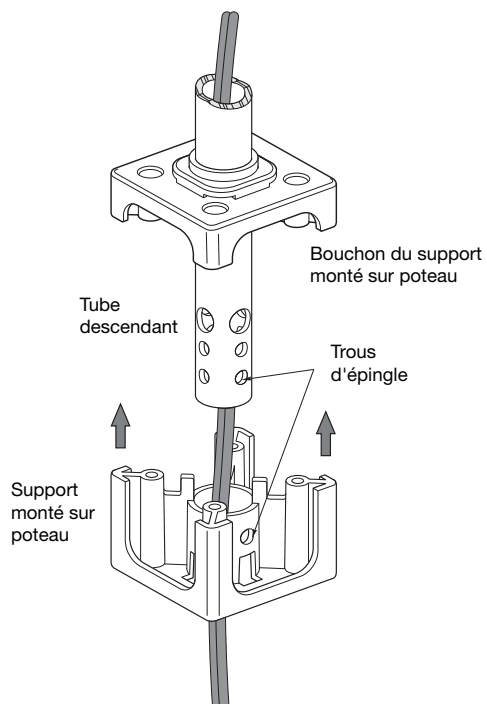
FIXER LE POTEAU AU SUPPORT MONTE SUR POTEAU

(POUR DES TUBES DESCENDANTS DE GRAND DIAMETRE)

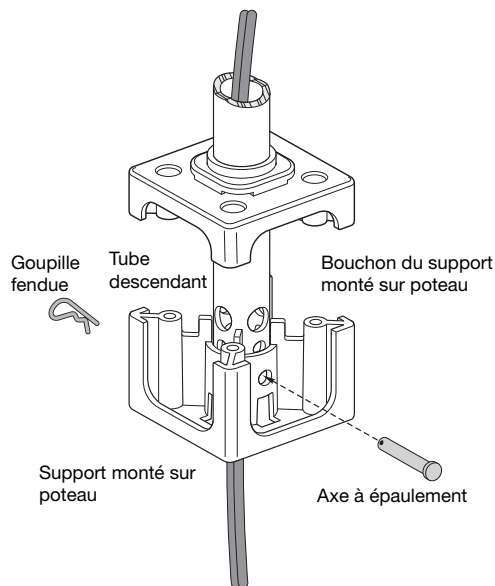
1. Orienter le câblage approprié vers le bas à travers le tube descendant. Glisser le tube descendant à travers le bouchon du support monté sur poteau.



- 2A. Glisser le support monté sur le poteau vers le haut sur le tube descendant, alignant les trous d'épingle sur le support avec ceux sur le tube descendant.



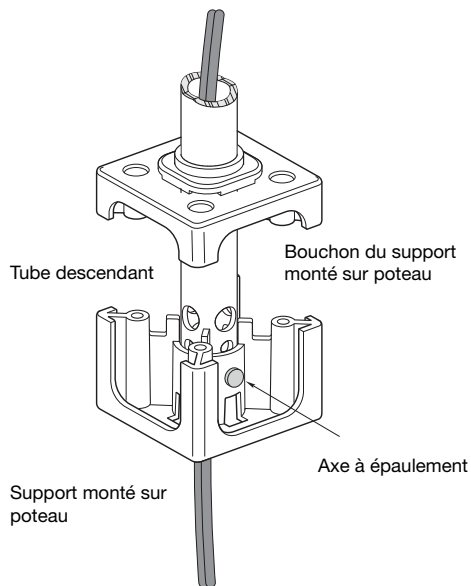
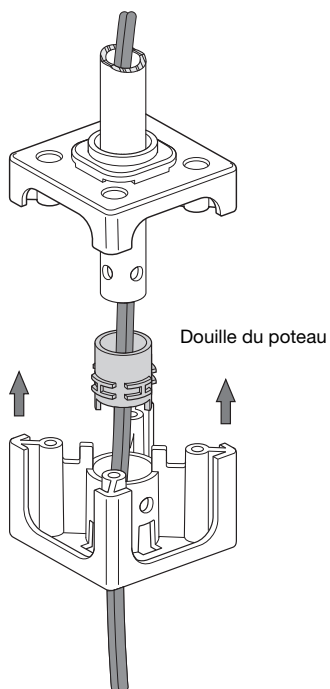
3. Glisser l'axe à épaulement à travers les trous alignés dans le support monté sur poteau et le tube descendant. Fixer l'axe à épaulement en insérant la goupille fendue à travers le trou dans l'axe à épaulement.



4. Le support monté sur poteau peut maintenant supporter le poids des haut-parleurs.

(POUR DES TUBES DESCENDANTS DE PLUS PETIT DIAMETRE)

- 2B. Lors de l'utilisation d'un tube descendant plus petit, utiliser la douille du poteau en orientant le câblage vers le bas à travers le bouchon du support monté sur poteau. Ceci aidera à éliminer l'oscillation du poteau.



CÂBLAGE DE L'ENCEINTE

On distingue quatre manières possibles de câbler les haut-parleurs JBL Control NOW lors de l'utilisation du kit monté sur poteau.

1. Utiliser la courroie de montage fourni pour câbler les appareils pour un canal simple.

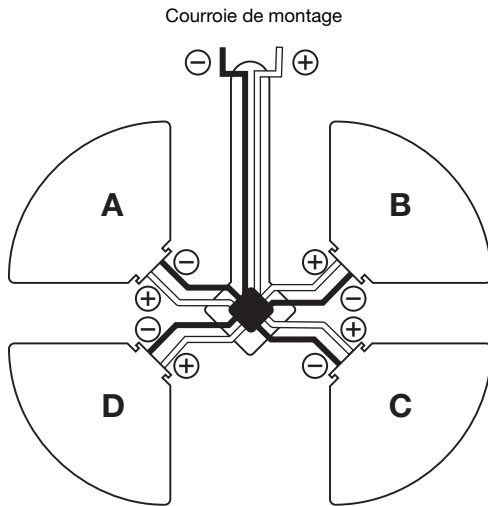


Diagramme de câblage du canal simple.

2. Utiliser les adaptateurs de câblage à plusieurs unités pour câbler les unités pour deux canaux.

REMARQUE: On distingue deux options pour le câblage du canal 2:

- 2A. Même la répartition sonore – Utiliser cette connexion même pour la répartition sonore à travers les deux canaux. Ceci peut être plus approprié pour les plus grandes salles.

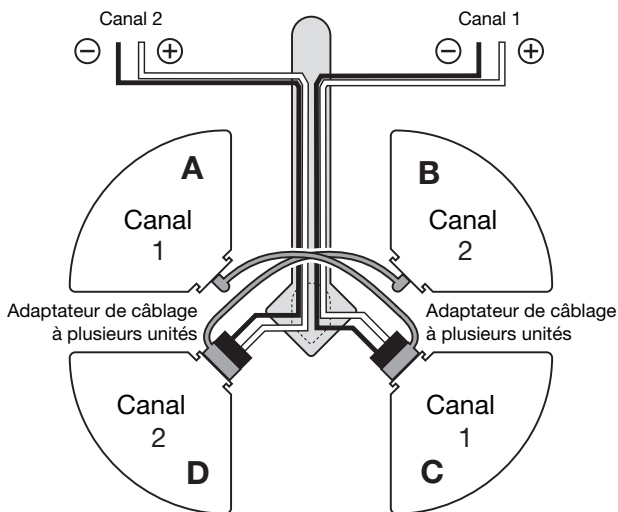


Diagramme de câblage du canal 2 même pour la répartition sonore.

- 2B. Répartition du son stéréo – Utiliser cette connexion pour un cadre de cinéma à domicile/stéréo plus petit.

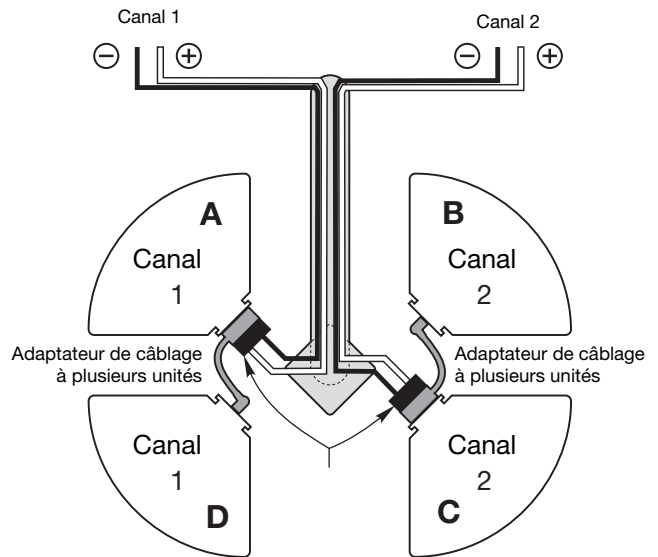
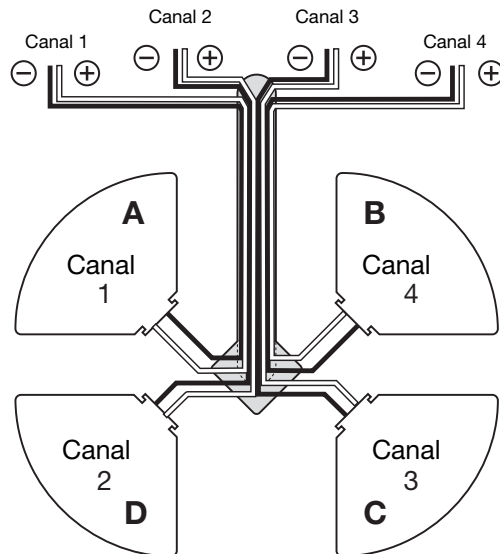


Diagramme de câblage du canal 2 pour la répartition du son stéréo.

3. Utiliser quatre ensembles de câbles pour câbler les dispositifs pour quatre canaux.

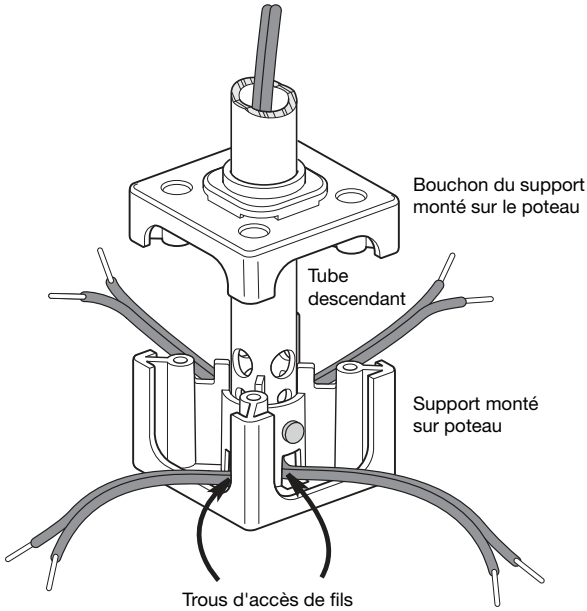


4-Diagramme de câblage du canal.

CÂBLAGE DU CANAL SIMPLE

1. Utiliser la courroie de montage fourni. Orienter la courroie de montage en bas du tube descendant; Orienter les quatre ensembles de fils jumelés à l'extérieur à travers les trous d'accès de fils, comme illustré.

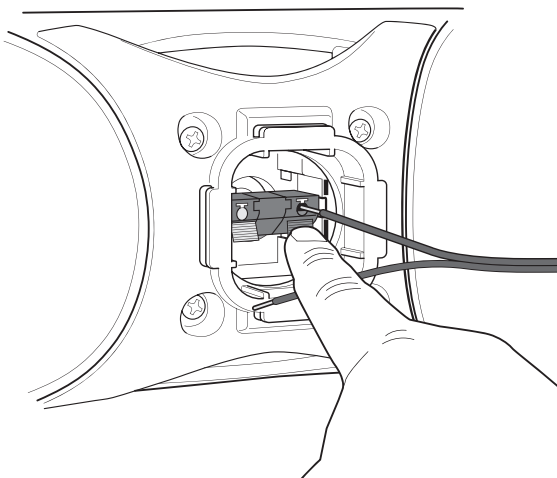
REMARQUE: Ce procédé est applicable à la fois pour les tubes descendants à grand et à petit diamètre. Un tube descendant à grand diamètre est présenté ici.



Câblage à canal simple.

REMARQUE: Ce procédé est applicable à la fois pour les tubes descendants à grand et à petit diamètre. Un tube descendant à grand diamètre est présenté ici.

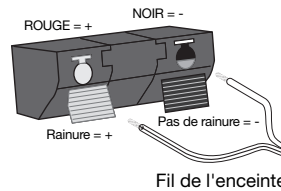
2. Connecter les câbles à l'ensemble de bornes de chaque haut-parleur comme illustré. Placer l'haut-parleur sur le support de montage, comme illustré à l'étape 6 des procédures d'installation du support de montage. Retourner aux procédures d'installation et continuer.



IMPORTANTRE REMARQUE: S'assurer que tous les appareils sont hors tension avant de procéder aux connexions. Pour les connexions de l'haut-parleur, utiliser un câble d'haut-parleur de haute qualité doté du codage de polarité. Le côté du câble avec une corniche ou tout autre codage est généralement considéré comme la polarité positive (c'est-à-dire, +).

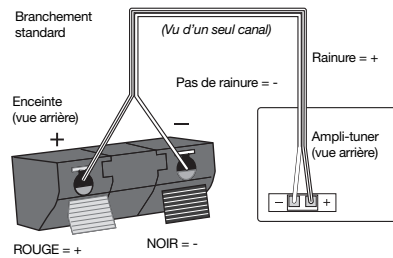
REMARQUE: Au besoin, consulter votre distributeur local de JBL sur le câble de l'haut-parleur et les options de connexion de l'haut-parleur.

1. Plaquette de connexion 6mm (1/4") de fil
2. Appuyer et enfoncer le connecteur
3. Insérer le bout décomposé; lâcher le connecteur d'enfoncement



Les haut-parleurs ont des bornes codées qui acceptent une variété de connecteurs de câble. La connexion la plus vulgaire est présentée dans le diagramme à gauche. Pour garantir une polarité appropriée connecter chaque borne + derrière l'amplificateur ou le récepteur au borne (rouge) + respective de chaque haut-parleur, comme illustré. Connecter les bornes (noires) - de la même manière. Reportez vous aux guides de l'utilisateur qui avaient été inclus dans votre amplificateur, récepteur et poste de télévision pour confirmer les procédures de connexion.

IMPORTANTRE RAMARQUE: Ne pas inverser les polarités (c'est-à-dire + pour - ou - pour +) lors des connexions. Faire ainsi occasionnera des images de mauvaise qualité et une restitution diminuée des graves.

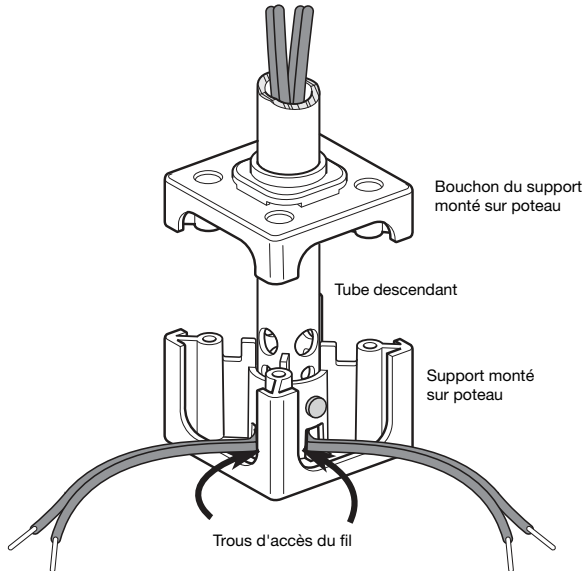


Le schéma de câblage montre les connexions de polarité pour un canal d'un stéréo ou d'un système de cinéma à domicile.

2-CÂBLAGE DU CANAL EGALEMENT POUR LA REPARTITION SONORE

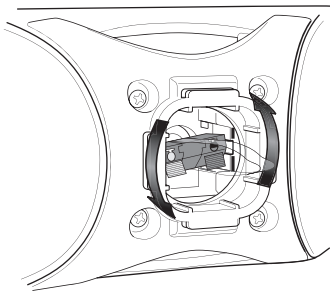
1. Utiliser même la connexion de la répartition sonore pour la répartition sonore également à travers les deux canaux. Orienter les ensembles de fils jumelés hors de deux ouvertures d'accès à travers le support monté sur poteau, comme illustré.

REMARQUE: Ce procédé est applicable à la fois pour les tubes descendants à grand et à petit diamètre. Un tube descendant à grand diamètre est présenté ici.

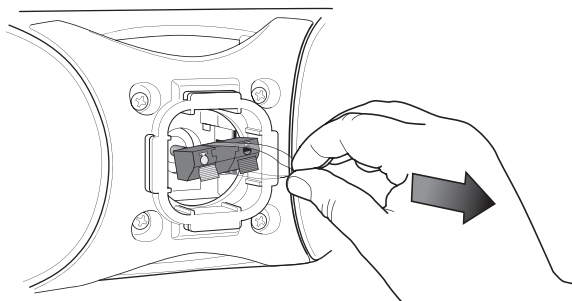


Câblage du canal 2 même pour la répartition sonore.

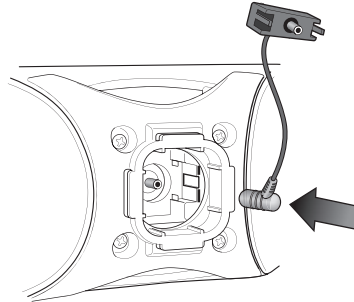
2. Enlever les ensembles de bornes à l'arrière de tous les haut-parleurs. L'ensemble de bornes est enlevé en le tournant légèrement dans le sens contraire des aiguilles d'une montre, comme illustré.



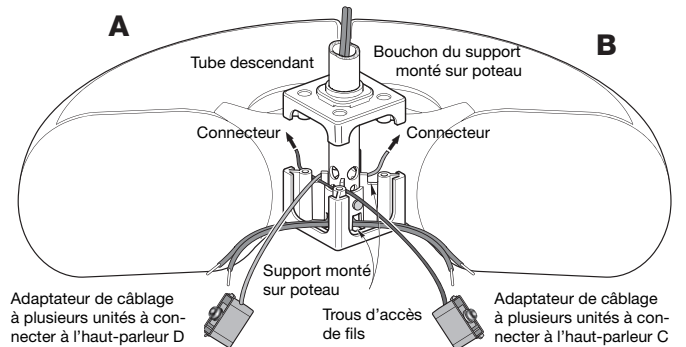
Utiliser la barrette plastique transparente pour tirer l'ensemble de bornes, comme illustré.



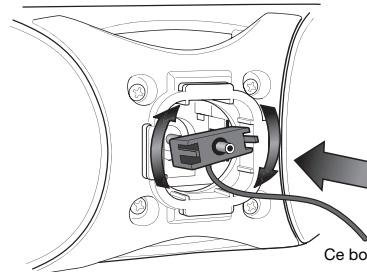
3. Connecter le petit bout de l'adaptateur de câblage à plusieurs unités à l'arrière des haut-parleurs A et B, comme illustré.



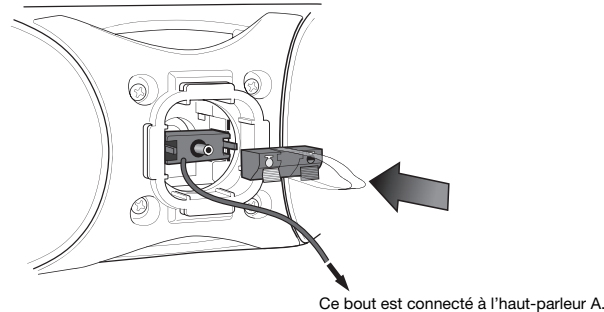
4. Placer les haut-parleurs A et B avec des connecteurs fixés sur le support monté sur le poteau, comme illustré. Orienter le câblage pour l'adaptateur de câblage à plusieurs unités à travers les trous d'accès de fils, comme illustré.



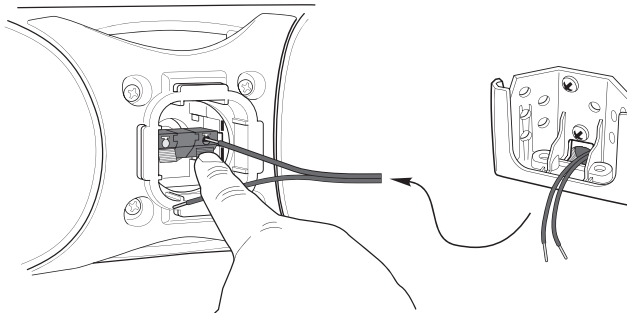
5. Glisser le bout large de l'adaptateur de câblage qui est déjà fixé à l'haut-parleur A à l'arrière du haut-parleur C à un petit angle et tourner dans le sens des aiguilles d'une montre, comme illustré.



6. Connecter l'ensemble de bornes à l'arrière de l'adaptateur de câblage à plusieurs unités, comme illustré. Il se fixera solidement à l'endroit.



7. Connecter les câbles à l'ensemble de bornes et placer l'haut-parleur sur le support monté sur le poteau. Répéter ce processus avec l'haut-parleur D. Retourner aux procédures d'installation et continuer.

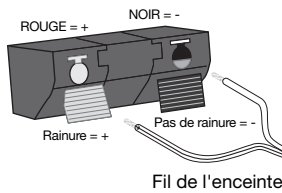


IMPORTANTRE REMARQUE: S'assurer que tous les appareils sont hors tension avant de procéder aux connexions. Pour les connexions de l'haut-parleur, utiliser un câble d'haut-parleur de haute qualité doté du codage de polarité. Le côté du câble avec une corniche ou tout autre codage est généralement considéré comme la polarité positive (c'est-à-dire, +).

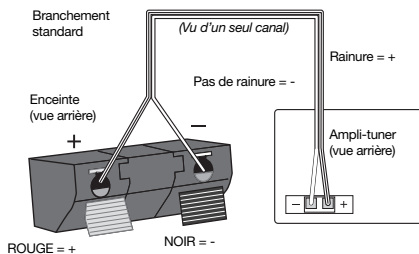
REMARQUE: Au besoin, consulter votre distributeur local de JBL sur le câble de l'haut-parleur et les options de connexion de l'haut-parleur.

1. Plaquette de connexion 6mm (1/4") de fil
2. Appuyer et enfoncer le connecteur
3. Insérer le bout décommis; lâcher le connecteur d'enfoncement

Les haut-parleurs ont des bornes codées qui acceptent une variété de connecteurs de câble. La connexion la plus vulgaire est présentée dans le diagramme à gauche. Pour garantir une polarité appropriée connecter chaque borne + derrière l'amplificateur ou le récepteur au borne (rouge) + respective de chaque haut-parleur, comme illustré. Connecter les bornes (noires) – de la même manière. Reportez vous aux guides de l'utilisateur qui avaient été inclus dans votre amplificateur, récepteur et poste de télévision pour confirmer les procédures de connexion.

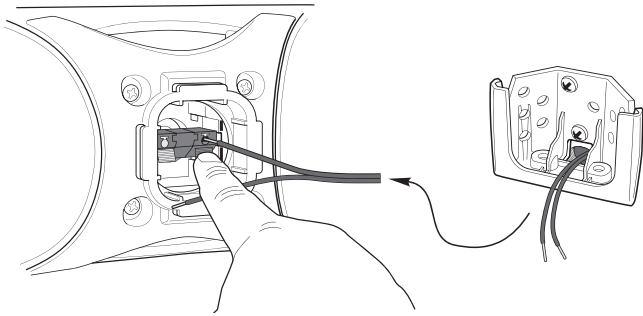


IMPORTANTRE RAMARQUE: Ne pas inverser les polarités (c'est-à-dire + pour – ou – pour +) lors des connexions. Faire ainsi occasionnera des images de mauvaise qualité et une restitution



Le schéma de câblage montre les connexions de polarité pour un canal d'un stéréo ou d'un système de cinéma à domicile.

7. Connecter les câbles à l'ensemble de bornes et placer l'haut-parleur sur le support monté sur le poteau. Répéter ce processus avec l'haut-parleur A. Retourner aux procédures d'installation et continuer.

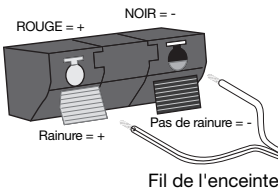


IMPORTANTRE REMARQUE: S'assurer que tous les appareils sont hors tension avant de procéder aux connexions. Pour les connexions de l'haut-parleur, utiliser un câble d'haut-parleur de haute qualité doté du codage de polarité. Le côté du câble avec une corniche ou tout autre codage est généralement considéré comme la polarité positive (c'est-à-dire, +).

REMARQUE: Au besoin, consulter votre distributeur local de JBL sur le câble de l'haut-parleur et les options de connexion de l'haut-parleur.

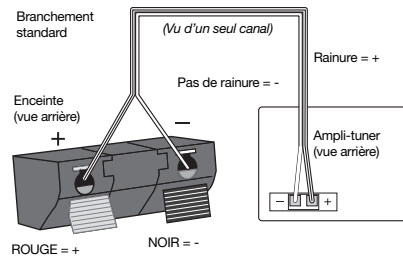
1. Plaquette de connexion 6mm (1/4") de fil
2. Appuyer et enfoncer le connecteur
3. Insérer le bout déconnecté; lâcher le connecteur d'enfoncement

Les haut-parleurs ont des bornes codées qui acceptent une variété de connecteurs de câble. La connexion la plus vulgaire est présentée dans le diagramme à gauche. Pour garantir une polarité appropriée connecter chaque borne + derrière l'amplificateur ou le récepteur au borne (rouge) + respective de chaque haut-parleur, comme illustré. Connecter les bornes (noires) - de la même manière. Reportez vous aux guides de l'utilisateur qui avaient été inclus dans votre amplificateur, récepteur et poste de télévision pour confirmer les procédures de connexion.



Fil de l'enceinte

IMPORTANTRE RAMARQUE: Ne pas inverser les polarités (c'est-à-dire + pour - ou - pour +) lors des connexions. Faire ainsi occasionnera des images de mauvaise qualité et une restitution diminuée des graves

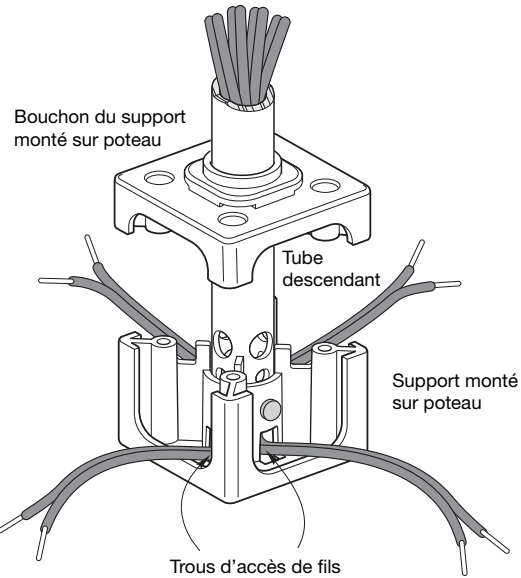


Le schéma de câblage montre les connexions de polarité pour un canal d'un stéréo ou d'un système de cinéma à domicile.

CÂBLAGE CANAL 4

1. Orienter les ensembles de fils jumelés hors des trous d'accès de fils, comme illustré.

REMARQUE: Ce procédé est applicable à la fois pour les tubes descendants à grand et à petit diamètre. Un tube descendant à grand diamètre est présenté ici.



Câblage canal 4.

2. Connecter les câbles à l'ensemble de bornes de chaque haut-parleur comme illustré et placer l'haut-parleur sur le support de montage, comme illustré à l'étape 6 des procédures d'installation du support de montage. Retourner aux procédures d'installation et continuer.

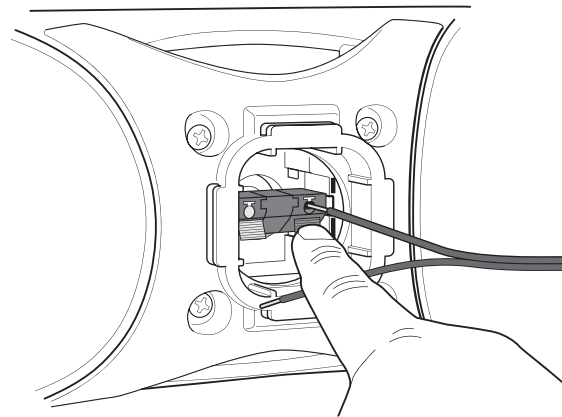
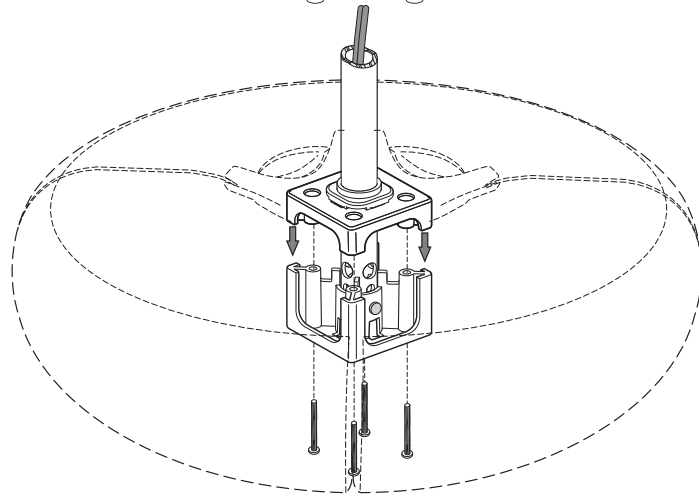
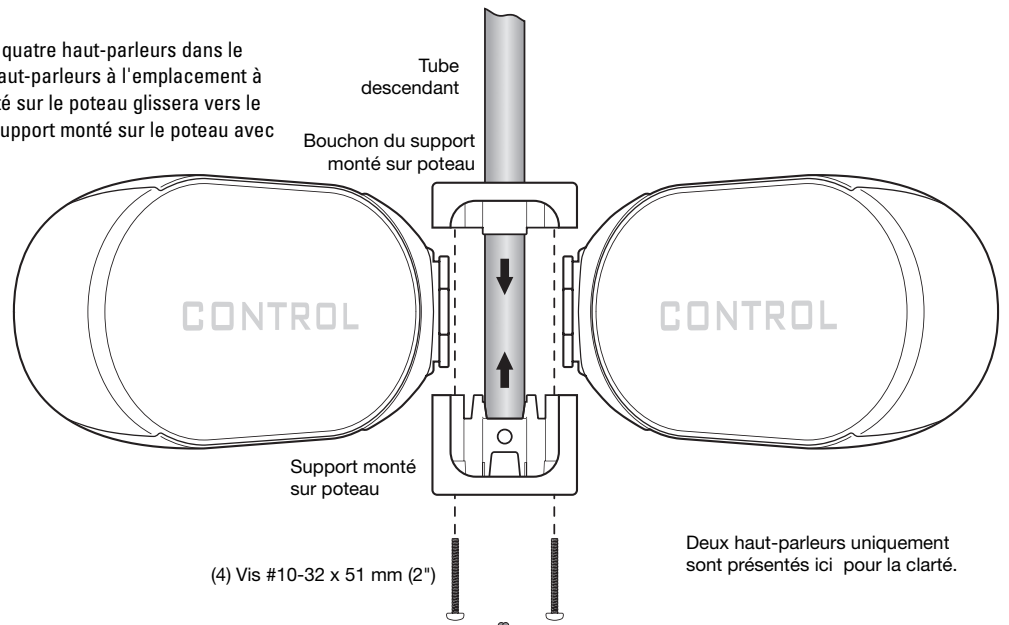


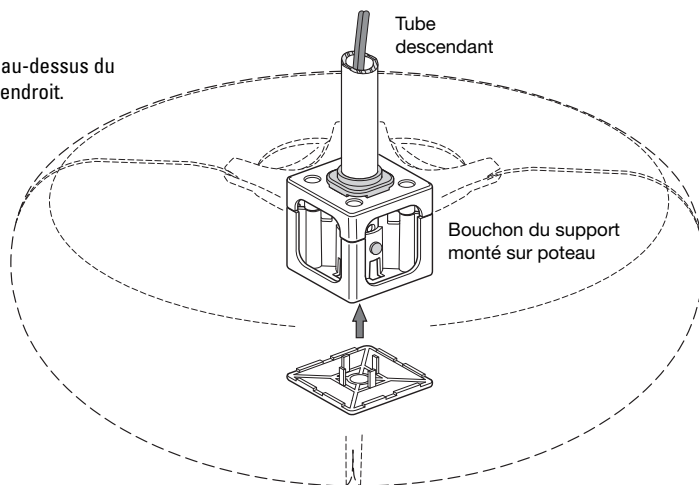
Figure 36.

MONTAGE DE L'ENCEINTE

Après avoir minutieusement placé chacun des quatre haut-parleurs dans le support de montage, pousser légèrement les haut-parleurs à l'emplacement à telle enseigne que le bouchon du support monté sur le poteau glissera vers le bas à l'emplacement. Serrer l'assemblage du support monté sur le poteau avec les quatre vis #10-32 x 51 mm (2") fournies.



Placer le revêtement du support monté sur le poteau au-dessus du support de montage visible de la base en le fixant à l'endroit.



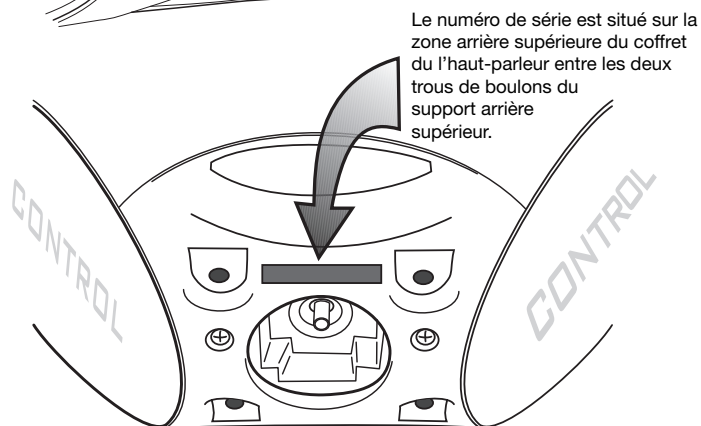
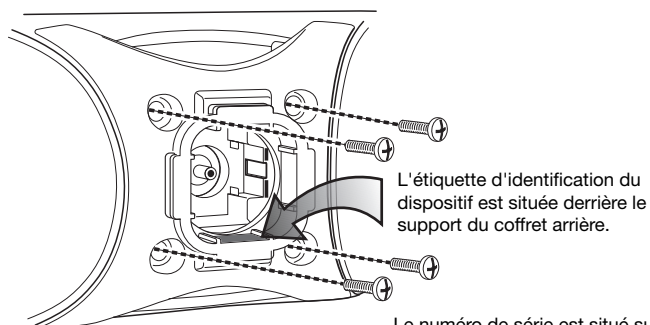
MAINTENANCE ET REVISION

Le coffret peut être nettoyé à l'aide d'un tissu mou pour enlever les empreintes digitales ou pour apurer la poussière.

Toutes les connexions des câblages devraient être inspectés et nettoyés ou refaites périodiquement. La fréquence de l'entretien dépend des métaux impliqués dans les connexions, des conditions atmosphériques et d'autres facteurs, mais une fois par an est le minimum.

Si un problème survient, s'assurer que toutes les connexions sont bien faites et propres. Si un problème existe dans une enceinte acoustique, inverser les fils de connexion au système gauche et droit. Si le problème persiste dans la même enceinte acoustique, alors la panne réside au niveau de l'haut-parleur. Si le problème apparaît dans l'haut-parleur opposé, la cause est dans un autre composant ou câble. Si jamais votre haut-parleur a besoin d'entretien, contactez votre revendeur local de JBL ou distributeur ou visitez le site Internet www.jbl.com pour un centre des services à la clientèle près de vous.

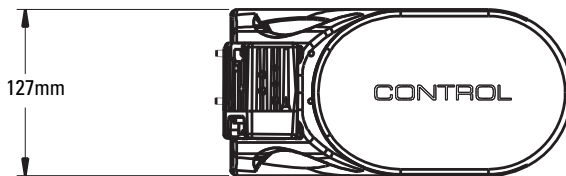
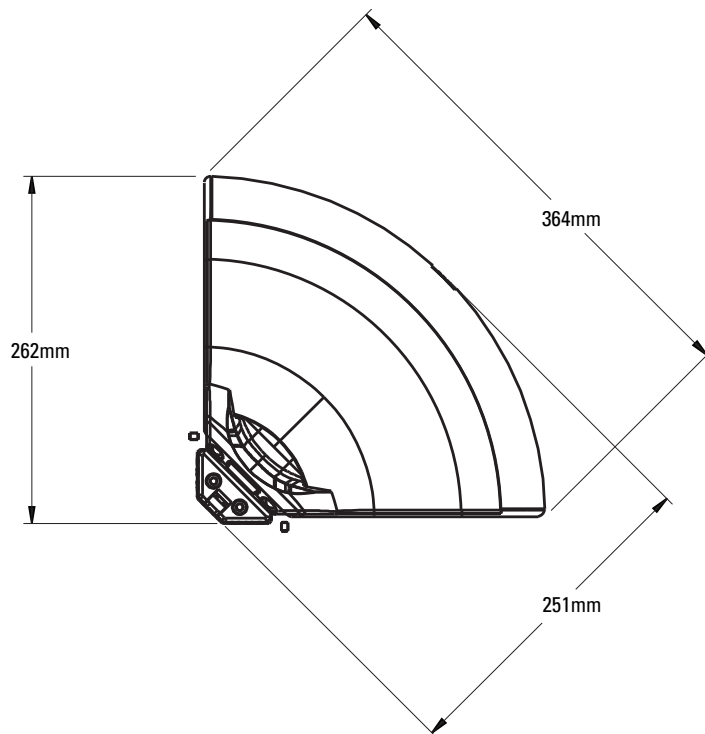
REMARQUE: Le numéro de série est situé à l'arrière du coffret de l'haut-parleur. Pour le visualiser, enlever les quatre vis à l'assemblage arrière comme illustré.



CARACTERISTIQUES

JBL CONTROL NOW™ JBL CONTROL NOW™ AW

| | |
|--|--|
| Réponse en fréquence (-6dB) | 80Hz – 30kHz |
| Puissance max. recommandée de l'amplificateur* | 150W |
| Puissance admissible (Continue/Sommet) | 50W/300W |
| Sensibilité (2,83V/1m) | 90dB |
| Impédance nominale | 8 Ohms |
| Fréquences de croisement | 2000Hz – 18dB/octave; haut-parleur de graves 36dB/octave haut-parleur d'aigus; |
| Transducteurs basse fréquence | Double 4" (100mm) PolyPlas,™ protégé |
| Transducteur haute fréquence | 3/4" (19mm) Titanium-laminé dôme, protégé; guide d'ondes |
| Poids par haut-parleur | 6.6 lb (3kg) |



* Le calibre maximum de la puissance de l'amplificateur recommandé garantira une marge de sécurité appropriée du système pour prévoir les crêtes occasionnelles. Nous ne recommandons pas des opérations prolongées à ces niveaux de puissance maximale.

Déclaration de conformité



Nous, Groupe de défense des consommateurs de Harman, Inc.
2 Route de tours
72500 Château du Loir
France

Déclarons sur l'honneur que les dispositifs présentés dans ce guide de l'utilisateur sont conformes aux normes techniques:

EN 61000-6-3:2001

EN 61000-6-1:2001

Laurent Rault
Groupe de défense des
consommateurs de Harman, Inc.
Château du Loir, France 4/08

Les caractéristiques, les spécifications et la présentation peuvent être modifiées sans préavis.

JBL et Bi-Radial sont des marques déposées de Harman International Industries, constituée en société, immatriculée aux Etats-Unis et/ou dans d'autres pays. JBL Control NOW, PolyPlas et Pro Sound Comes Home sont des marques déposées de Harman International Industries, constituée en société.

JBL

PRO SOUND COMES HOME™

Harman Consumer Group, Inc., 250 Crossways Park Drive, Woodbury, New York 11797 ETATS-UNIS
8500 Balboa Boulevard, Northridge, CA 91329 ETATS-UNIS
2, route de Tours, 72500 Château du Loir, France
www.jbl.com

© 2008 Harman International Industries, Incorporated. Tous droits réservés.

Part No. 406-000-05609-E

H A Harman International Company