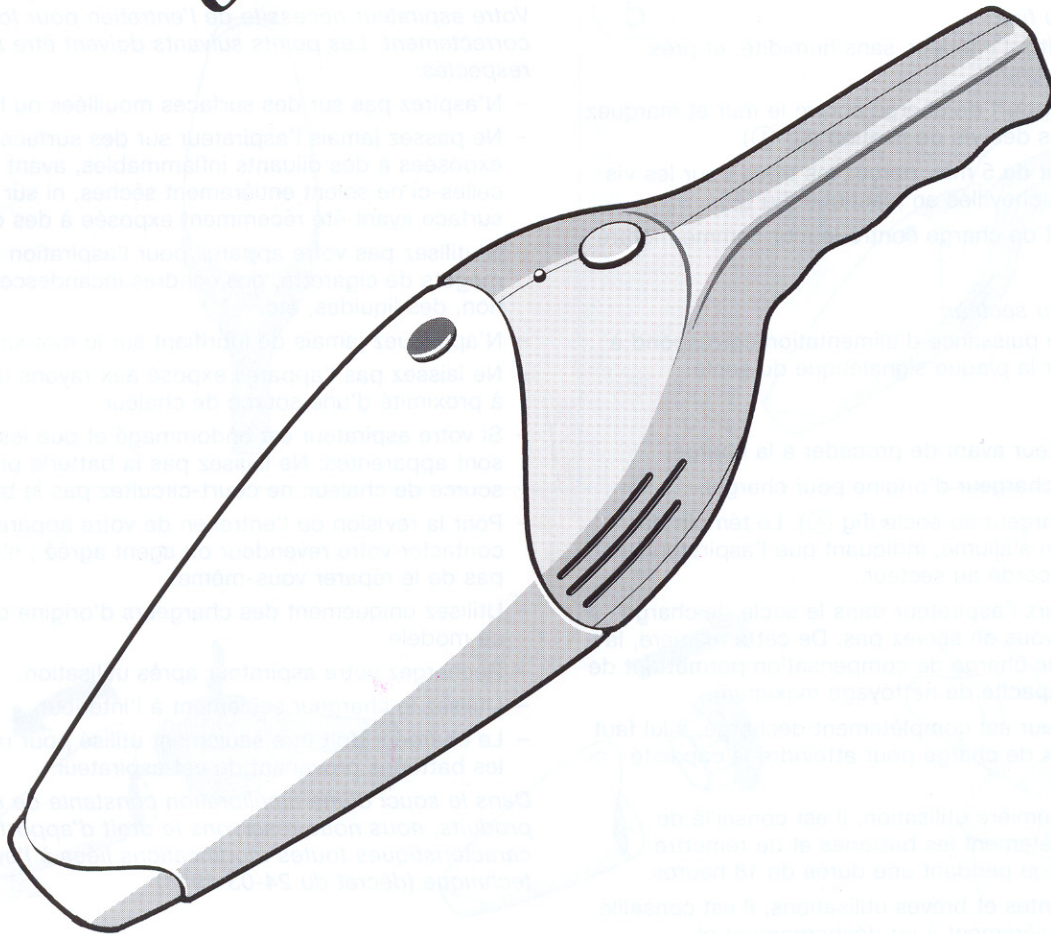


# TORNADO

TOB 758

*jazzy*



## PAGE

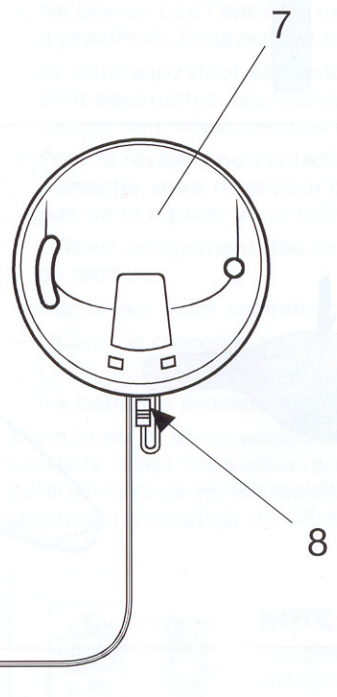
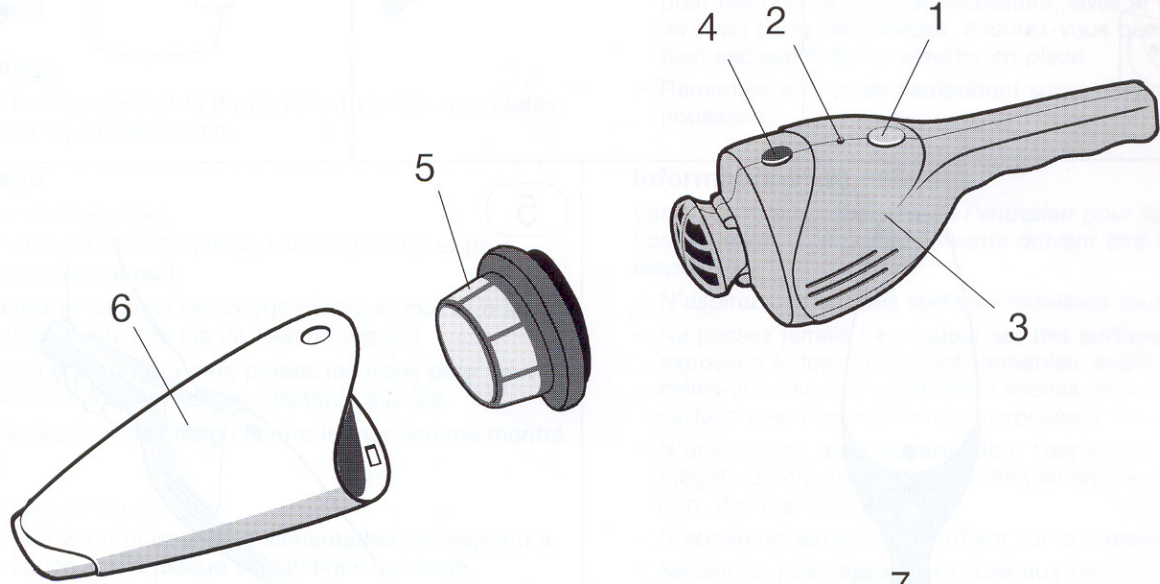
(FR) Mode d'emploi .....	4
(ES) Instrucciones de uso .....	6

(PT) Instruções de uso .....	7
(GB) Instructions for use .....	8

# FR Mode d'emploi

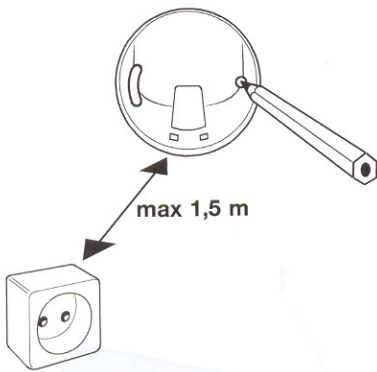
Assurez-vous d'être sûr de la conformité des caractéristiques indiquées sur l'étiquette CE avec les normes CEI 60950-1 et CEI 60950-2. Vérifiez que les caractéristiques indiquées sur l'étiquette CEI 60950-1 et CEI 60950-2 sont conformes aux normes CEI 60950-1 et CEI 60950-2. Avant la première utilisation de votre aspirateur, vérifiez que les caractéristiques indiquées sur l'étiquette CEI 60950-1 et CEI 60950-2 sont conformes aux normes CEI 60950-1 et CEI 60950-2.

Detachez le filtre à air du réservoir en appuyant sur le bouton de libération. Retirez le filtre à air et jetez-le dans une poubelle. Vérifiez que le filtre à air est rempli de poussières du filtre à 100 micromètres. Remplacez le filtre à air par un filtre à 100 micromètres.

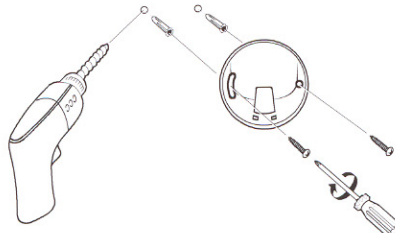




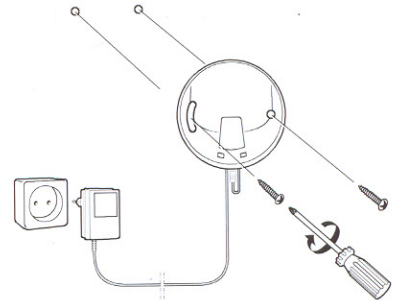
1



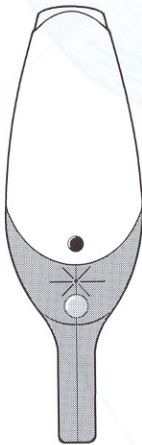
2



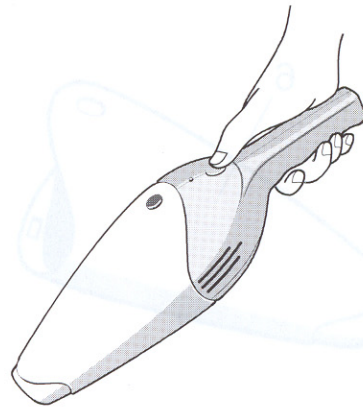
3



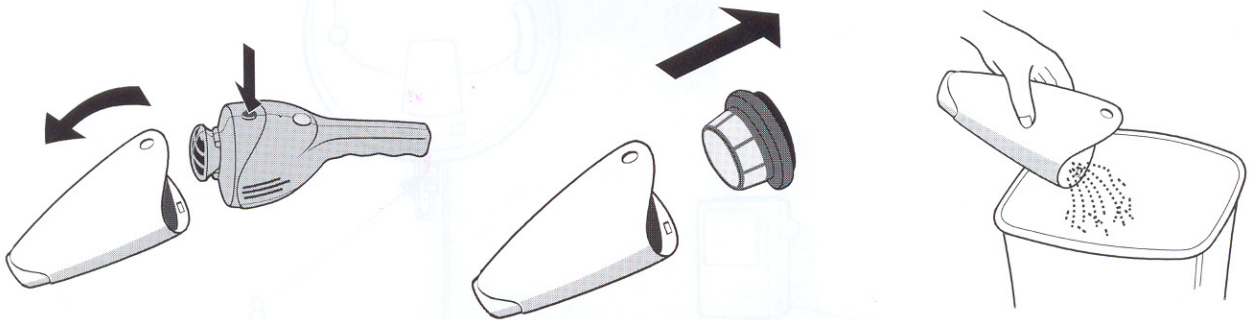
4



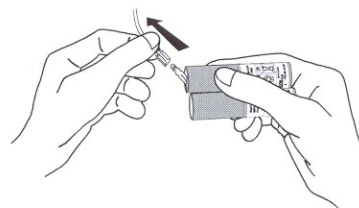
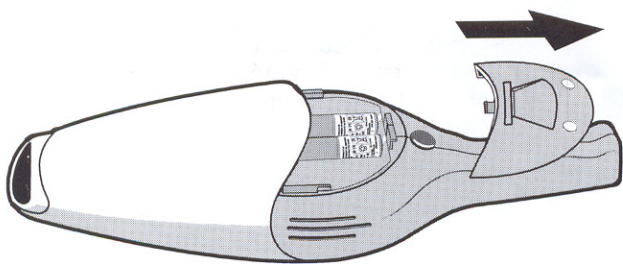
5



6



7





## FR Mode d'emploi

Nous vous remercions de la confiance que vous nous témoignez par l'achat de cet aspirateur. Pour avoir l'assurance d'un service sans problème pendant des années, nous vous conseillons de lire et de suivre attentivement les instructions d'utilisation et d'entretien.

### Avant la première utilisation de votre aspirateur, laissez la batterie en charge pendant environ 16 à 18 heures.

Une batterie entièrement rechargée vous permet une autonomie d'aspiration d'environ 10 minutes (à pleine puissance).

### Déballage

Retirez tous les éléments du carton et vérifiez que toutes les pièces s'y trouvent bien.

### Montage

Pour un montage fixe:

Choisir un endroit à l'intérieur, sans humidité, et près d'une prise de courant.

Positionnez le support de charge contre le mur et marquez les emplacements des vis de fixation (fig ①).

A l'aide d'un foret de 5 mm, percez les trous pour les vis et introduisez les chevilles en plastique (fig ②).

Placez le support de charge contre le mur comme montré (fig ③).

Pour raccorder au secteur:

Vérifiez que votre puissance d'alimentation correspond à celle indiquée sur la plaque signalétique du socle.

### Recharge

Eteignez l'aspirateur avant de procéder à la charge.

N'utilisez que le chargeur d'origine pour charger.

Suspendez le chargeur au socle (fig ④). Le témoin de mise sous tension s'allume, indiquant que l'aspirateur est correctement raccordé au secteur.

Conservez toujours l'aspirateur dans le socle de charge lorsque vous ne vous en servez pas. De cette manière, la batterie reçoit une charge de compensation permettant de conserver une capacité de nettoyage maximum.

Lorsque l'aspirateur est complètement déchargé, il lui faut environ 18 heures de charge pour atteindre la capacité maximum.

**Note:** Avant la première utilisation, il est conseillé de décharger complètement les batteries et de remettre l'appareil en charge pendant une durée de 18 heures.

En cas de fréquentes et brèves utilisations, il est conseillé de procéder régulièrement à un déchargement et chargement complet des batteries pour conserver une puissance optimum.

Le chargeur va chauffer pendant la charge. Cela est parfaitement normal. L'aspirateur ne doit pas être chargé lorsque la température ambiante est inférieure à 0°C ou lorsqu'elle dépasse +40°C.

### Utilisation (fig ⑤)

- Enlevez l'aspirateur de son support de charge en le faisant glisser vers le haut.
- Pour la mise en route, pressez le bouton à la base de la poignée. Quand le bouton est relâché, l'aspirateur s'arrête.

### Entretien (fig ⑥)

- Arrêtez toujours l'aspirateur avant de procéder au nettoyage.

- Détachez le filtre à poussière du réservoir en appuyant d'abord sur le bouton, puis tournez le réservoir vers le bas pour l'enlever.
- Retirez le filtre à poussière du réservoir.
- Videz le réservoir.
- Enlevez la poussière et autres impuretés du filtre à l'aide d'une brosse.
- *Conseil:* Vous pouvez utiliser votre aspirateur ordinaire pour nettoyer le filtre. Si nécessaire, lavez le filtre dans de l'eau tiède savonneuse. Assurez-vous que le filtre est bien sec avant de le remettre en place.
- Remontez le filtre en l'emboîtant sur le réservoir à poussière.

### Informations importantes

Votre aspirateur nécessite de l'entretien pour fonctionner correctement. Les points suivants doivent être alors respectés:

- N'aspirez pas sur des surfaces mouillées ou humides.
- Ne passez jamais l'aspirateur sur des surfaces ayant été exposées à des diluants inflammables, avant que celles-ci ne soient entièrement sèches, ni sur une surface ayant été récemment exposée à des diluants.
- N'utilisez pas votre appareil pour l'aspiration des mégots de cigarette, des cendres incandescentes ou non, des liquides, etc.
- N'appliquez jamais de lubrifiant sur le moteur.
- Ne laissez pas l'appareil exposé aux rayons du soleil ou à proximité d'une source de chaleur.
- Si votre aspirateur est endommagé et que les batteries sont apparentes: Ne laissez pas la batterie près d'une source de chaleur, ne court-circuitiez pas la batterie.
- Pour la révision ou l'entretien de votre appareil, veuillez contacter votre revendeur ou agent agréé ; n'essayez pas de le réparer vous-même.
- Utilisez uniquement des chargeurs d'origine destinés à ce modèle.
- Rechargez votre aspirateur après utilisation.
- Utilisez le chargeur seulement à l'intérieur.
- Le chargeur doit être seulement utilisé pour recharger les batteries provenant de cet aspirateur.

*Dans le souci d'une amélioration constante de nos produits, nous nous réservons le droit d'apporter à leurs caractéristiques toutes modifications liées à l'évolution technique (décret du 24-03-1978)*



#### NOTE:

Les batteries de votre aspirateur contiennent du Ni-MH

L'aspirateur peut être rechargé un grand nombre de fois, sans pour autant diminuer sa puissance d'aspiration. Cependant, si vous trouvez un jour que votre aspirateur rechargeable devait être remplacé, pensez à protéger notre environnement:

1. Mettez l'aspirateur en marche et laissez-le fonctionner jusqu'à ce que la batterie soit complètement déchargée et que l'appareil s'arrête.
2. Enlevez la batterie en suivant les étapes montrées en figure ⑦. Assurez-vous que la batterie ne soit pas court-circuitée.
3. La batterie enlevée doit être retournée à un point de collecte désigné pour les batteries usagées, ou dans une station service.



### Français

1. Bouton de Marche/Arret
2. Voyant de recharge
3. Bloc moteur
4. Bouton de blocage pour le réservoir à poussières
5. Filtre
6. Réservoir à poussières
7. Support de charge
8. Raccordement, prise de charge
9. Chargeur

### Español

1. Interruptor marcha-paro
2. Luz piloto
3. Motor
4. Botón de cierre del contenedor de polvo
5. Filtro
6. Contenedor de polvo
7. Soporte de carga
8. Toma, conector de carga
9. Cargador

### Português

1. Botão de Arranque/Parada
2. Luz de carregamento
3. Unidade motriz
4. Botão para soltar o reservatório de pó
5. Filtro
6. Reservatório de pó
7. Suporte de carga
8. Ligaçãõ, contacto de carga
9. Unidade de carregamento

### English

1. Start/stop button
2. Charging indicator
3. Motor unit
4. Release button for the dust container
5. Filter
6. Dust container
7. Charging holder
8. Connection, charging plug
9. Charging unit

#### Nota:





Le agradecemos el haber adquirido este aparato. Lea detenidamente estas instrucciones de uso y mantenimiento para garantizarle la mejor y más larga duración de su aspirador.

### Antes de utilizar el aspirador por primera vez, ha de dejarse cargar entre 16-18 horas.

Con la batería plenamente cargada se puede trabajar unos 10 minutos.

### Desembalaje

Extraiga todas las piezas de la caja y compruebe que no falte ninguna.

### Montaje

*Montaje fijo:*

Elija un lugar cerca de un enchufe de la pared, no al aire libre ni en lugares húmedos.

Apoye el soporte de carga contra la pared y marque la posición de los tornillos (ver fig. ①).

Perfore unos orificios con taladro de 5 mm. e introduzca los tacos de plástico en la figura ②.

Cuelgue el soporte de carga mural como muestra la figura ③.

*Conexión a la red:*

Compruebe que el tipo de corriente utilizado coincide con el que figura en la unidad de carga.

### Carga

El aspirador deberá estar desconectado antes de cargarse. Utilice sólo la unidad de carga original.

Coloque el aspirador en el soporte carga (ver fig. ④). Se encenderá la lámpara de carga, lo que indica que el aspirador se están cargando.

La lámpara de carga continuará encendida mientras el aspirador esté conectado al aparato de carga.

El aspirador deberá conservarse siempre en el soporte de carga cuando no se use. De esta forma las baterías se mantienen cargadas, con lo que se garantiza que el aspirador está siempre listo para su uso.

Cuando las baterías están completamente descargadas, se precisan alrededor de 16 horas para volverse a cargar totalmente.

**Atención:** Antes de usar el aspirador por primera vez, las baterías tienen que descargarse completamente; así el tiempo de carga es más corto.

Con las baterías completamente cargadas el aspirador puede usarse de 9 a 11 minutos.

Si el tiempo de funcionamiento fuese menor, puede deberse a que el aspirador sólo se emplea durante períodos cortos, lo cual provoca que se forme una cierta resistencia a la carga. En este caso, cargue el aspirador al máximo y haga funcionar el aspirador hasta que la batería esté descargada. A continuación cárguelo al máximo otra vez. Repita esta operación, si es necesario.

La unidad de carga se calienta mientras está funcionando, lo que es normal.

El aspirador no debe recargarse en lugares cuya temperatura sea menor de 0° o mayor de 40° C.

### Uso del aspirador (ver fig. ⑤)

Saque el aspirador de su soporte mural de carga.

Para encenderlo, presione el interruptor de encendido/apagado situado en la base del mango. Cuando se suelta el interruptor, se para el aspirador.

### Mantenimiento (ver fig. ⑥)

- Asegúrese que el aspirador está desconectado.
- Presione hacia abajo el botón de apertura para separar el depósito de polvo y tire suavemente hacia abajo.
- Extraiga el filtro del depósito de polvo.
- Vacíe el depósito de polvo en una bolsa de basura o similar.
- Quite el polvo y la suciedad del filtro.  
*Sugerencia:* para limpiar el filtro puede usar su aspirador habitual. Si es necesario, lave el filtro con agua tibia y jabón. Aclarar luego bien.
- Antes de volver a montar el filtro, asegúrese de que está completamente seco.

### Información importante

*Su aspirador necesita algunos cuidados para funcionar correctamente. Síganse las instrucciones siguientes:*

- No use su aspirador para superficies mojadas.
- No pase el aspirador por lugares que hayan estado expuestos a disolventes inflamables, antes de que se hayan secado totalmente.
- No utilice su aspirador para recoger ascuas, restos de cigarrillos, o similares.
- No aplique lubricantes al motor.
- No deje el aspirador expuesto a la luz directa del sol o a una fuente de calor.
- Si por accidente se rompe el aspirador y la batería queda visible:  
No deje la batería cerca de una fuente de calor.  
No cortocircuitar la batería.
- Para reparaciones, rogamos se ponga en contacto con su proveedor o servicio técnico oficial. No intente arreglar el aspirador usted sólo.
- Utilice exclusivamente un cargador original especial para este modelo.
- Recargue su aspirador después de haberlo utilizado.
- El cargador sólo es para uso interno.
- La unidad de carga debe ser utilizada exclusivamente para recargar las baterías que vienen con el aspirador.



### Nota:

Su aspirador contiene una batería Ni-MH

El aspirador puede ser recargado muchas veces, para que funcione a pleno rendimiento durante mucho tiempo. No obstante, si algún día piensa usted reemplazarlo, tenga en cuenta la protección de nuestro medio ambiente.

1. Encienda su aspirador y déjelo así hasta que la batería esté completamente descargada y el aspirador se pare.
2. Para sustituir la batería, rogamos se sigan los pasos tal y como se muestra en la fig. ⑦. Asegúrese de que la batería no entra en cortocircuito.
3. La batería debe ser depositada en un lugar de recogida específico de baterías gastadas, o en un lugar de reciclaje.



Obrigado por ter comprado este mini-aspirador. Leia e siga as instruções de uso e manutenção para assegurar o uso do aparelho sem problemas técnicos.

**Antes de começar a usar o aspirador pela primeira vez deve carregar a bateria durante 16 a 18 horas.**

A bateria carregada no nível máximo permite um tempo de aspiração de cerca de 10 minutos.

### Desembalagem

Retire todos os elementos da caixa e certifique-se de que não falta nenhum.

### Montagem

Escolha um lugar, perto de uma tomada que não seja fora de casa nem num meio húmido.

Segure o suporte de carga contra a parede e marque a posição dos parafusos (fig. ①).

Faça os furos com uma broca de 5 mm de diâmetro e insira completamente as buchas de plástico na parede (fig. ②).

Fixe o suporte como indicado fig. ③.

Assegure-se de que a corrente eléctrica é adaptada ao transformador.

### Carga

O aspirador deverá estar desligado antes de iniciar a carga.

Utilize unicamente o transformador de origem.

Encaixe o aspirador no suporte (fig. ④). A lâmpada de carga acende-se o que indica que o aspirador está a carregar e manter-se-á sempre acesa mesmo quando o aspirador estiver completamente carregado.

O aspirador deve estar sempre no suporte de carga quando não estiver em uso para permitir que as baterias estejam sempre carregadas e o aspirador sempre pronto a ser usado com a capacidade de limpeza máxima.

Quando as baterias estiverem completamente descarregadas, serão necessárias cerca de 18 horas de carga para alcançar o nível de carga máxima.

**NB.** Antes de utilizar o seu aspirador pela primeira vez, as baterias deverão ser completamente descarregadas para garantir um tempo de recarga mais rápido. A bateria carregada ao nível máximo permite um tempo de aspiração de 9 a 11 minutos.

Se a autonomia do aspirador completamente carregado diminuir, tal pode dever-se ao facto de se usar normalmente o aspirador por curtos períodos de tempo, o que leva a uma maior resistência à carga. Neste caso carregue o aspirador ao máximo, e depois deixe-o trabalhar até descarregar completamente as baterias. Torne a carregá-lo até ao máximo. Repita a operação se necessário.

É normal que o transformador aqueça durante o processo de recarga.

O aspirador não deve ser carregado a temperaturas inferiores a 0°C ou superiores a + 40°C.

### Utilização (fig. ⑤)

Liberte o aspirador do seu suporte. Carregue no interruptor que se encontra na base da pega, mantendo-o premido enquanto aspira. Quando soltar o interruptor, o aspirador pára.

### Manutenção (fig. ⑥)

Antes de proceder à limpeza do aspirador, assegure-se de que este está desligado.

Carregue no botão para libertar o depósito de pó e depois retire-o desenroscando.

Retire o filtro do depósito de pó.

Esvazie o depósito de pó.

Limpe o filtro com uma escova ou com o aspirador convencional. Se fôr necessário, lave o filtro em água morna com sabão. Enxague bem.

Volte a colocar o filtro na sua posição original e feche o aparelho.

### Informações importantes

*O seu aspirador necessita de alguma manutenção por forma a funcionar sem problemas. Os pontos seguintes deverão pois ser tidos em consideração:*

- Não aspire superfícies molhadas.
- Não aspire superfícies previamente submetidas a solventes inflamáveis, enquanto estas não estiverem completamente secas.
- Não aspire partículas em brasa como por exemplo pontas de cigarro.
- Nunca lubrifique o motor.
- Não deixe o aspirador exposto ao sol directo ou perto de uma fonte de calor.
- Se o seu aspirador se danificar por qualquer motivo e a bateria estiver exposta, evite submetê-la a altas temperaturas e não a curte-circuite.
- Em caso de necessidade de assistência técnica, dirija-se a qualquer agente oficial Electrolux. Não tente reparar o aparelho sózinho.
- Utilize unicamente transformadores de origem especialmente concebidos para este modelo de aspirador.
- Carregue o seu aspirador após cada uso.
- O transformador destina-se exclusivamente à carga das baterias fornecidas com o aspirador.



#### Nota:

O seu aspirador contém uma bateria de Ni-MH

Estas baterias podem ser carregadas muitas vezes e possuem uma grande longevidade.

Contudo, se um dia o seu aspirador precisar de ser substituído há que pensar em proteger o meio-ambiente. Assim, deverá proceder da seguinte forma:

1. Ponha o aspirador a funcionar até a bateria descarregar completamente.
2. Retire a bateria (fig. ⑦). Certifique-se que a bateria não está em curto-circuito.
3. Coloque a bateria nos depósitos especialmente indicados para a recolha de pilhas descarregadas.



## GB Instructions for use

Thank you for buying this cordless vacuum cleaner. To ensure years of trouble-free service, please read and follow the use and maintenance instructions carefully.

**Before using your vacuum cleaner for the first time, allow the battery to charge for approximately 16–18 hours.**

A fully charged battery will give approximately 10 minutes vacuum cleaning.

### Unpacking

Take all the parts out of the box and check that all the necessary pieces are there.

### Installing

*Fixed installation:*

Select a place, near a wall socket which is not out of doors nor in a damp environment.

Hold the charging holder against the wall and mark the position of the screws (see fig. ①).

Drill holes with a 5 mm drill and press in the plastic plugs (see fig. ②).

Fit as shown in fig. ③.

*Connecting to the mains:*

Check that the household current tallies with the one marked on the charging unit.

### Charging

The vacuum cleaner must be switched off before charging begins.

Only use the original charging unit.

Put the vacuum cleaner in the charging stand (see fig. ④). The charging light comes on, indicating that the vacuum cleaner is being charged.

The charging light stays on as long as the vacuum cleaner is connected to the charger.

The vacuum cleaner should always be kept in the charging stand when it is not in use. In this way, the batteries will be kept charged, guaranteeing that the vacuum cleaner will always be ready to use at full capacity.

When the batteries are completely flat, they will need to be charged for about 18 hours to reach full capacity.

**N.B.** Before using the vacuum cleaner for the first time, the batteries (vacuum cleaner) should be discharged completely to achieve a speedier charging time.

Completely charged batteries will last for about 9–11 minutes' cleaning.

If the operating time should decrease, it could be because the vacuum cleaner is only used for short periods during which some charging resistance might build up. In that case, charge the vacuum cleaner to its maximum and run the cleaner until the battery is flat. Then charge it to its maximum again. Repeat as necessary.

The charging unit will get hot during charging. This is normal. The vacuum cleaner must not be charged when the temperature is below 0° C or above +40° C.

**Using the vacuum cleaner** (see fig. ⑤)

Remove your vacuum cleaner from its recharging bracket. To switch on, squeeze the trigger switch at the base of the handle. When the switch is released, the vacuum cleaner will stop.

**Maintenance** (see fig. ⑥)

- Always turn the vacuum cleaner off before attempting to clean it.
- Detach the dust container by first pushing the button, then twist the dust container downwards.
- Remove the dust filter from the dust container.
- Empty the dust container.
- Brush away dirt and dust from the filter.  
*Hint:* you can use your ordinary vacuum cleaner to clean the filter. If necessary, wash the filter in lukewarm soapy water, rinsing thoroughly afterwards.
- Put the filter back into the dust container and snap it back into position.

### Important points to note

Your vacuum cleaner requires a certain amount of maintenance if it is to function properly. The following points should therefore be observed:

- Do not vacuum clean on wet surfaces.
- Do not use the vacuum cleaner on surfaces that have been cleaned with flammable solvents until these have dried completely.
- Do not use your vacuum cleaner to remove burning embers, cigarette ends or similar.
- Never apply lubricants to the motor unit.
- Do not leave the cleaner exposed to direct sunlight or in the vicinity of a heat source.
- If your vacuum cleaner is damaged in such a way that the batteries become exposed:  
Do not leave the battery in the vicinity of strong heat.  
Do not short-circuit the battery.
- For servicing, please contact your local dealer or qualified agent. Do not attempt to repair the cleaner yourself.
- Use only original chargers designed for this model.
- Recharge your vacuum cleaner after use.
- Charger for indoor use only.
- The charging unit must only be used to recharge the batteries provided with this vacuum cleaner.



#### NOTE:

Your vacuum cleaner contains a Ni-MH battery.

The vacuum cleaner can be recharged many times and give long life and repeatedly full power. However, should you find one day that your cordless vacuum cleaner needs replacement, think of protecting our environment:

1. Start up the vacuum cleaner and let it run until the battery is completely discharged and the cleaner stops.
2. Remove the battery by following the steps shown in fig ⑦. Ensure that the battery is not short circuited.
3. The removed battery must be returned to a collection point designed for the disposal of waste batteries, or to the service station.





Denna apparat uppfyller kraven i EG-direktivet 89/336/EEG.  
Dette apparatet oppfyller kravene i EU-direktiv 89/336/EEC.  
Dette apparat oppfyller kravene i EF-direktiv 89/336 EØF.  
Tämä laite täyttää EU:n asettamat määräykset 89/336/EU.  
This appliance conforms with EC-Directive 89/336/EEC.  
Dieses Gerät entspricht den EG-Richtlinien Nr. 89/336/EWG.  
Este aparelho está em conformidade com as diretivas EC 89/336/EEC.  
Dit apparaat voldoet aan de EG-richtlijn 89/336 EEG.  
Cet appareil est conforme à la directive CEE 89/336.  
Questa apparecchiatura è conforme alla direttiva comunitaria CEE 89/336.  
Este aparato cumple con la directiva de la CEE 89/336.

The appliance must be disconnected from the supply when removing the battery.

# TORNADO

ELECTROLUX L.D.A. - 43, avenue Felix Louat - B.P. 30 140 - 60307 SENLIS cedex  
Tel. : 03 44 62 24 24 - Telecopieur : 03 44 62 23 94  
SNC au capital de 150 000 euros - R.C.S : Senlis B 409 547 585 - [www.tornado.fr](http://www.tornado.fr)



*From the Electrolux Group the world's n°1 choice*

