

# **TORNADO**

## **SUPER PRO T055**

**Aspirateur traîneau  
Mode d'emploi**



Conseils de sécurité	3
Vue d'ensemble et assemblage	4
Aspiration	5
Suceurs	6
Changer le sac à poussière	7
Changer le filtre	8
Transport et rangement	9
Entretien et nettoyage	10
Que faire si...	10
Pour le respect de l'environnement	10

## Chère cliente, cher client,

Veillez lire attentivement ce mode d'emploi. Respectez avant tout les consignes de sécurité. Conservez le mode d'emploi pour le consulter ultérieurement. Remettez-le également aux éventuels futurs propriétaires de l'appareil.

### Consignes de sécurité

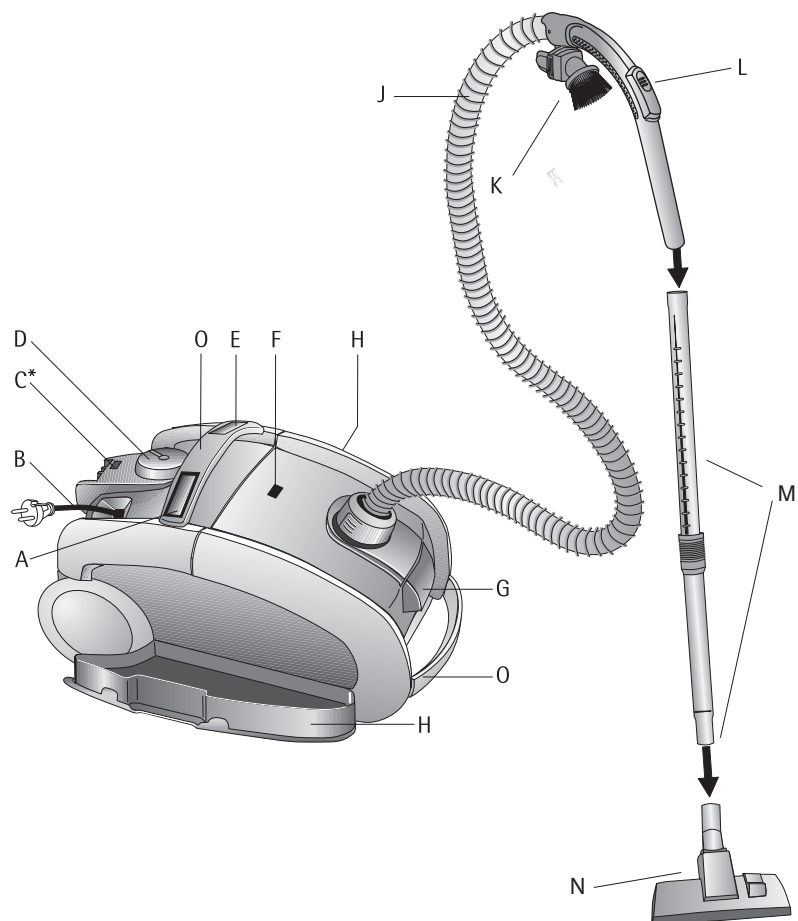
- Raccordement: uniquement courant alternatif 220/230 volts, fusible 16 A ou 10 A lent.
- Ne mettez pas l'appareil en service si :
  - le cordon d'alimentation est endommagé,
  - l'appareil présente des détériorations visibles.
- A utiliser uniquement dans un environnement domestique pour aspirer des matières sèches. Ne dirigez jamais l'aspiration vers des personnes ou des animaux. Tenez les appareils électroménagers hors de portée des enfants.
- **N'aspirez pas:**
  - **de liquides.** Avant l'aspiration, laissez intégralement sécher les moquettes nettoyées.
  - d'allumettes, de cendres incandescentes ni de mégots de cigarettes.
  - d'objets durs, pointus.
  - de poussière de toner (d'imprimantes laser, de photocopieurs).
  - les poussières très fines qui proviennent par exemple du plâtre, du béton, de la farine, du ciment, des cendres chaudes ou refroidies. Ces substances sont susceptibles de provoquer de graves dommages au moteur (non couverts par la garantie).
- Ne tirez jamais sur le câble pour enlever la fiche de la prise de courant. Ne passez pas sur le câble avec l'appareil et les brosses d'aspiration.
- **Ne nettoyez pas l'appareil à l'eau.**
- Ne soumettez pas l'appareil aux intempéries, ni à l'humidité ni aux sources de grande chaleur.
- Le sac à poussière et tous les filtres doivent toujours être en place. **Si vous n'avez pas mis de sac à poussière, le couvercle ne pourra pas se fermer. Ne forcez jamais pour le fermer !**
- Veuillez utiliser exclusivement des sacs à poussière s-bag.
- Les réparations des appareils électriques peuvent uniquement être effectuées par des Centres Services Agréés Tornado. Les réparations non effectuées dans les règles peuvent être la source de dangers pour l'utilisateur.
- Si le cordon est défectueux, l'enrouleur devra être entièrement remplacé par le service après-vente Tornado ou par un atelier qualifié. Cette intervention n'est pas prise en charge par la garantie.
- Le fabricant décline toute responsabilité pour les dommages éventuels dus à une utilisation de l'appareil non conforme à sa destination ou à un maniement incorrect. En cas de panne, veuillez vous adresser à votre revendeur ou directement au Centre Service Agréé Tornado.

### Cet appareil est conforme aux directives suivantes de la C.E.:

- 73/23/EWG CEE du 19.02.1973 – Directive relative à la basse tension.
- 89/336/CEE du 03.05.1989 (y compris directive modificatrice 92/31/CEE) – Directive CEM.

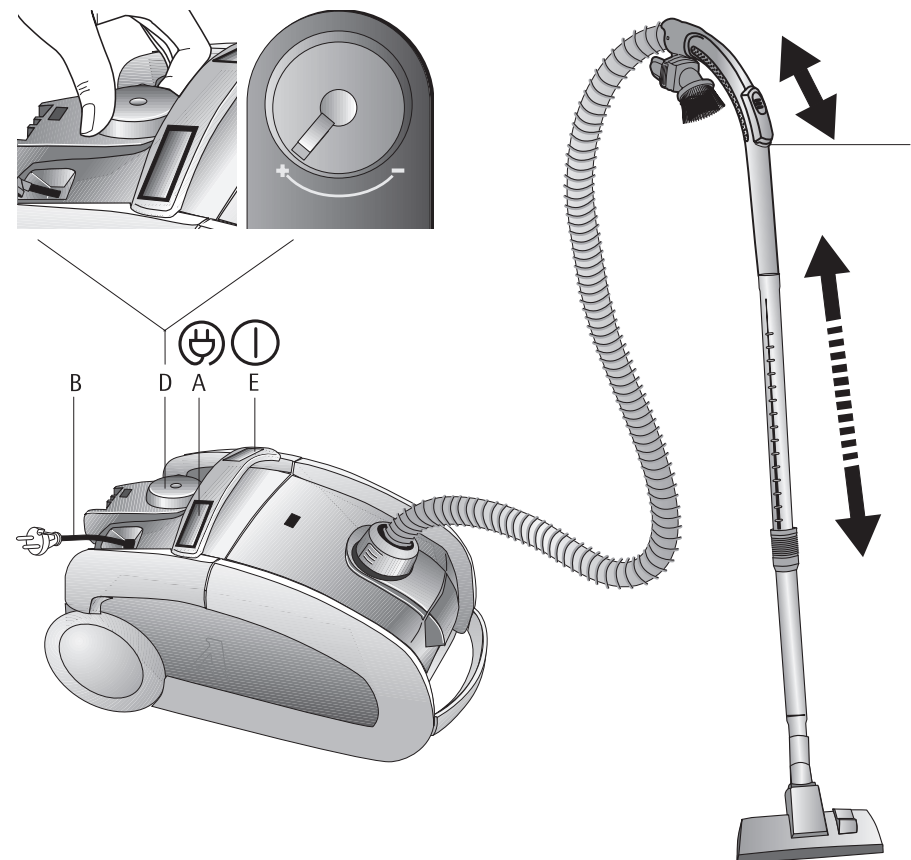
## Vue d'ensemble et assemblage

- |  |  |
|--|--|
| A Touche d'enrouleur de câble  | J Flexible                               |
| B Cordon d'alimentation  | K Combiné petit suceur / brosse meubles  |
| C Indicateur de colmatage du filtre de sortie d'air                              | L Régulateur de puissance sur la poignée |
| D Réglage de puissance d'aspiration  | M Tube télescopique                      |
| E Bouton MARCHÉ/ARRÊT  | N Combiné suceur tapis/sols durs         |
| F Indicateur de remplissage de sac   | O Poignée de transport                   |
| G Déverrouillage du couvercle de l'aspirateur                                    |  |
| H à droite/à gauche: couvercle des coffres de rangement (chiffon à poussière...) |  |
- \* suivant le modèle



## Aspiration

- Sortez le câble **B**, insérez la fiche dans la prise de courant. (pour enrouler le câble, débranchez de la prise, puis appuyez sur la touche **A** tout en tenant la fiche).
- Mettez en marche ou arrêtez avec le bouton **E**. (Cet appareil est équipé d'un démarrage en douceur ce qui peut occasionner un délai de 4 secondes environ entre le moment où vous appuyez sur le bouton et la mise en marche de l'aspirateur.)
- Réglez la puissance d'aspiration avec le régulateur de puissance d'aspiration **D**. La puissance d'aspiration peut également être réduite en ouvrant le régulateur de puissance sur la poignée du flexible **L**.



## Suceurs

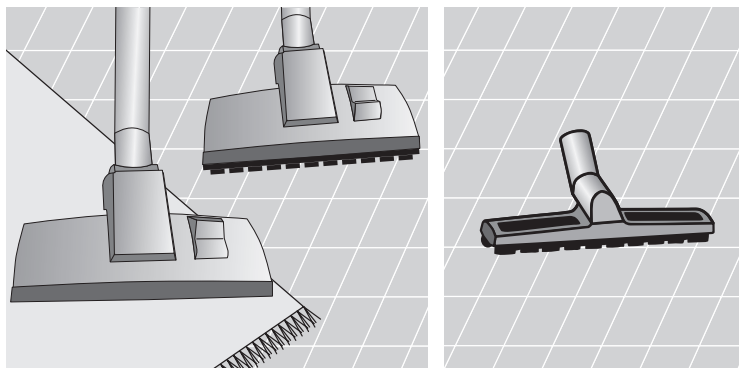
N Combiné suceur pour tapis et sols durs

P Combiné brosse meubles et petit suceur pour canapés, tentures, sièges de voitures...

R Suceur long pour fentes

Q Flexible avec poignée démontable

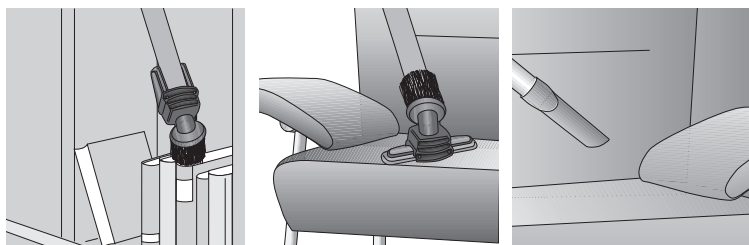
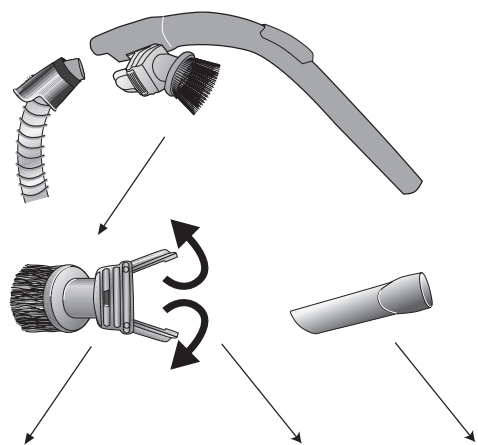
S Brosse pour parquets, sols durs



Q

N

S



P

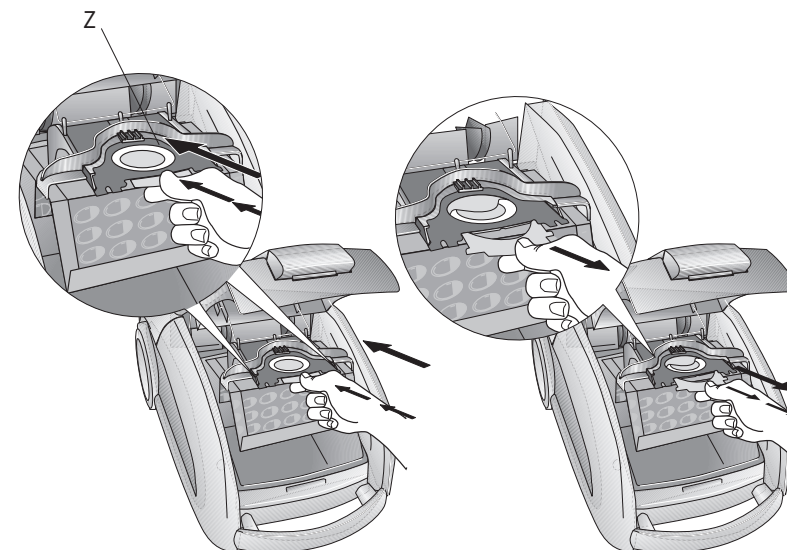
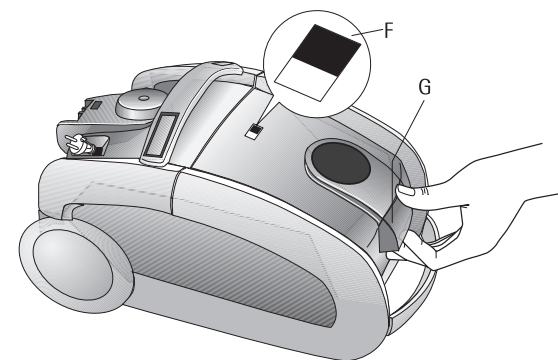
P

R

## Changer le sac à poussière

Changez le sac à poussière **Z** lorsque l'indicateur **F** est entièrement coloré (pour le contrôle, faites fonctionner l'aspirateur à puissance d'aspiration maximale avec le suceur soulevé du sol). Même si le sac ne paraît pas plein, un changement peut être nécessaire. La poussière fine peut boucher les pores, ce qui diminue la puissance d'aspiration de l'appareil : Ne pas aspirer de poussières très fines qui proviennent par exemple du plâtre, du béton, de la farine, du ciment, des cendres chaudes ou refroidies. Ces substances sont susceptibles de provoquer de graves dommages au moteur (non couverts par la garantie).

- Arrêtez l'appareil et ouvrez le couvercle du compartiment sac avec le déverrouillage **G**.
- Enlevez le sac à poussière **Z** en tirant sur la languette de fermeture.
- Insérez un sac à poussière neuf (réf s-bag) dans le support jusqu'à ce qu'il se verrouille. Lors de la fermeture du couvercle du compartiment sac à poussière, veillez à ce que le sac à poussière se trouve entièrement à l'intérieur du compartiment. Si le sac à poussière n'est pas en place, le couvercle du compartiment sac à poussière ne peut pas se fermer. Ne jamais essayer de le fermer de force !



## Changer les filtres

Remplacez le filtre de protection du moteur **T** lorsque l'indicateur **F** reste coloré après le remplacement du sac à poussière ou lorsque la puissance d'aspiration diminue sensiblement même si le sac à poussière est peu rempli (environ tous les 5 sacs à poussière) :

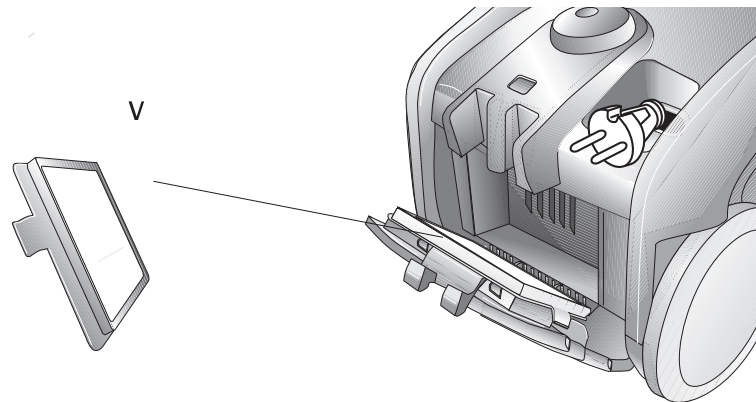
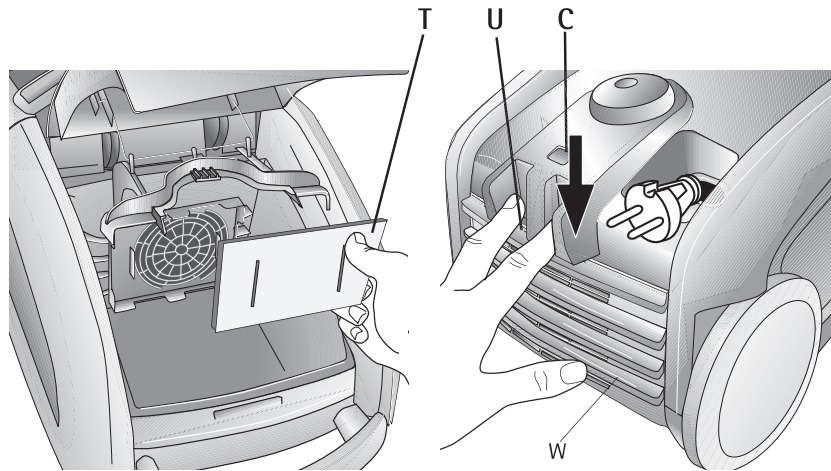
- Arrêtez l'appareil et ouvrez le couvercle du compartiment sac à poussière avec le déverrouillage **G** .
- Remplacement du filtre de sortie d'air (**V**)

Remplacer le filtre **V** lorsque l'indicateur **C\*** est entièrement coloré ou tous les 5 changements de sac à poussière ou lorsque la puissance d'aspiration diminue sensiblement :

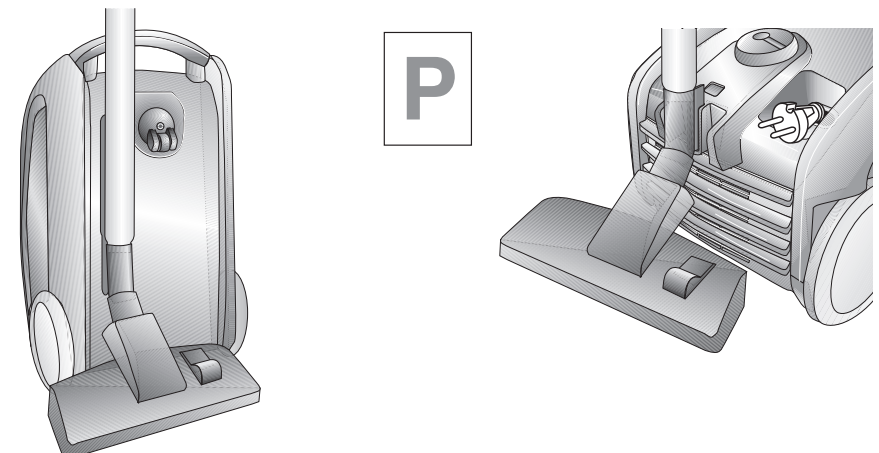
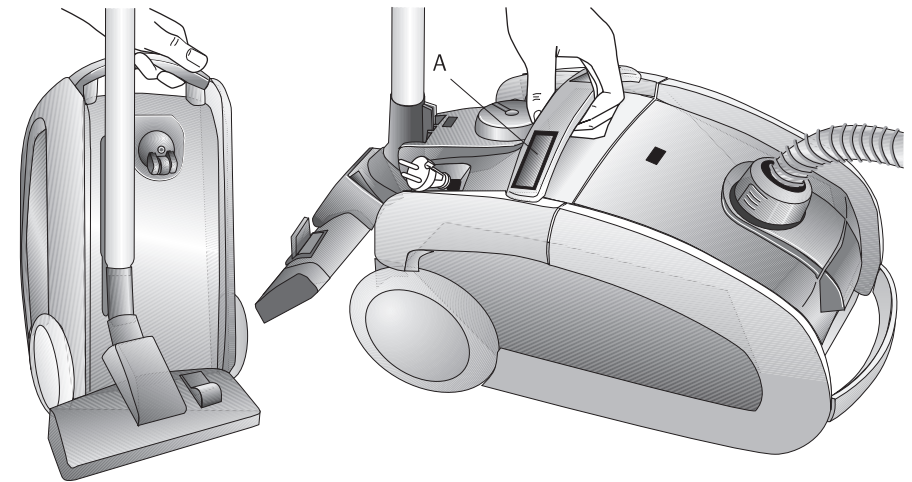
- Arrêtez l'appareil. Appuyez sur la touche de grille de filtre **U** et ouvrez la grille de filtre **W** .
- Remplacer le filtre de sortie d'air **V** .

Si vous rencontrez des difficultés pour l'achat des sacs à poussière (réf. s- bag) ou des filtres, ou si vous désirez obtenir l'adresse du Centre Service Agréé le plus proche de votre domicile, vous pouvez téléphoner au Service Conseil Consommateurs Tornado : 03 44 62 24 24.

\* selon le modèle



## Transport et rangement



## Entretien et nettoyage

Pour l'entretien ou le nettoyage, arrêtez l'appareil et débranchez la fiche de la prise de courant. Nettoyez si nécessaire l'aspirateur et le compartiment du sac à poussière à l'aide d'un chiffon humide, puis essuyez avec un chiffon sec. N'utilisez pas de détergents abrasifs ni de solvants. Nettoyez de temps en temps le combiné suceur et les structures des brosses à l'aide du suceur long.

## Que faire si...

### ...le combiné suceur avance difficilement :

Diminuez la puissance d'aspiration (selon le type de tapis). L'effet de nettoyage n'en est pas sensiblement influencé.

...**la protection du moteur contre la surchauffe arrête l'appareil** : p. ex. suite à une surcharge du moteur, du fait d'un sac à poussière rempli ou d'un accessoire bouché. Arrêtez alors l'appareil, débranchez la fiche de la prise de courant et laissez le moteur refroidir. Contrôlez le sac à poussière, le tube d'aspiration et le flexible et débouchez-les éventuellement. Au bout de 30 minutes environ, vous pourrez remettre l'appareil en marche.

...**le fusible a sauté** : Si vous avez branché d'autres appareils électriques de forte puissance et que vous utilisez simultanément l'aspirateur, il est possible que le fusible saute.

Dans ce cas, réglez la puissance d'aspiration sur le niveau minimum avant l'enclenchement et sélectionnez un niveau plus élevé seulement après l'enclenchement.

...**le câble n'est pas entièrement enroulé** : Le câble bloque dans le tambour d'enroulement. Tirez légèrement sur le câble et appuyez à nouveau sur la touche A.

...**le couvercle du compartiment sac à poussière ne se ferme pas** : Contrôlez si le sac à poussière est en place. Si oui, contrôlez si le sac à poussière est correctement positionné.

## Pour le respect de l'environnement

**Emballage de l'appareil** : Nous recommandons de conserver l'emballage pendant la durée de la période de garantie afin de permettre un transport sûr.

**Recyclage de l'appareil à la fin de sa vie** : Les parties en plastique du matériau sont codifiées et pourront donc, tout comme les autres matériaux utilisés, être recyclées à la fin de la vie de l'appareil.

Electrolux LDA

43, avenue Félix Louat - BP 30140

60307 SENLIS CEDEX

Tél. 03 44 62 24 24 Télécopieur. 03 44 62 23 94

[www.tornado.fr](http://www.tornado.fr)

Société en nom collectif au capital de 150 000 Euros

R.C.S. Senlis B 409 547 585

Dans le souci d'une amélioration constante de nos produits, nous nous réservons le droit d'apporter à leurs caractéristiques toutes modifications liées à l'évolution technique (décret du 23.03.78).

 **From the Electrolux Group.**  
*The world's No.1 choice.*

2190611-14