

TORNADO

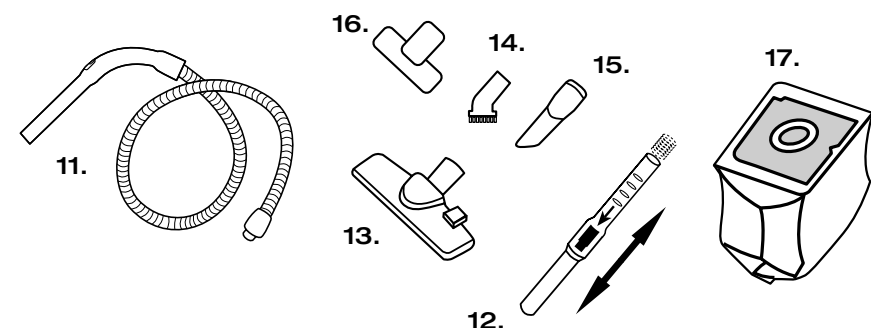
Notice d'utilisation

T05120



TORNADO
ELECTROLUX LDA
43, avenue Félix Louat. BP 30140
60300 SENLIS
Tél.: 03 44 62 24 24
Télécopieur: 03 44 62 23 94
SNC au capital de 150 000 Euros - R.C.S. Senlis B 409 547 585

4801 2 04 01



DESCRIPTION DE VOTRE ASPIRATEUR

- | | |
|---|----------------------------|
| 1. Connexion du flexible | 11. Flexible |
| 2. Indicateur de remplissage de sac | 12. Tube télescopique |
| 3. Variateur électronique de puissance | 13. Suceur tapis/sols durs |
| 4. Pédale marche/arrêt | 14. Brosse meubles |
| 5. Pédale d'enrouleur de câble | 15. Suceur long |
| 6. Roues | 16. Petit suceur |
| 7. Compartiment sac à poussière | 17. Sac à poussière |
| 8. Ouverture du compartiment du sac à poussière | 18. Parking vertical |
| 9. Poignée de transport | |
| 10. Ouverture du compartiment accessoires | |

CONSIGNES DE SÉCURITÉ

- » Lisez attentivement ce mode d'emploi
- » Avant d'utiliser cet aspirateur, contrôlez que la tension du réseau corresponde à la tension figurant sur la plaque signalétique se trouvant sous l'appareil.
- » Ne mettez pas en marche l'aspirateur s'il vous semble qu'il comporte un défaut ou si le cordon d'alimentation, ou la prise sont endommagés. N'essayez en aucun cas de réparer l'appareil vous-même. Les réparations faites par des personnes non qualifiées ou inexpérimentées peuvent donner lieu à des blessures et/ou des pannes graves. L'entretien de cet appareil doit être effectué par un Centre Service Agréé Tornado en utilisant que des pièces d'origine.
- » Débranchez toujours l'appareil, avant toute opération d'entretien ou lorsque vous le transportez.
- » Gardez toujours l'appareil hors de portée des enfants et veillez à ce qu'il ne soit pas en fonctionnement sans surveillance.
- » Cet appareil est exclusivement destiné à un usage domestique et pour uniquement des poussières sèches. Pour l'utilisation, veuillez vous conformer aux instructions figurant sur cette notice.
- » Ne jamais tirer l'appareil par le cordon d'alimentation. Ne pas tirer sur le cordon pour le débrancher.
- » N'aspirez pas de liquides. N'aspirez pas d'objets pointus. N'aspirez pas de braises chaudes ou de mégots incandescents. N'aspirez jamais à proximité de gaz inflammables.
- » Ne débranchez pas l'appareil avec les mains humides..
- » Ne pas utiliser trop près de chauffage, radiateur, poêles etc.
- » Avant de commencer à aspirer, assurez vous que de trop gros objets ne se trouvent pas sur la surface à aspirer et ceci pour éviter d'endommager le sac à poussière.

MODE D'EMPLOI

- » Avant toute utilisation, assurez vous que le sac et les filtres sont bien en place.
- » Avant toute utilisation, déroulez une longueur de cordon d'alimentation suffisante et branchez l'appareil sur une prise de courant. Une marque JAUNE sur le câble indique la longueur idéale du cordon. Ne jamais tirer le cordon au delà de la marque ROUGE.
- » Appuyez sur la pédale Marche/arrêt pour mettre en marche l'aspirateur. Il est conseillé de positionner le variateur de puissance sur la position MIN avant de mettre l'aspirateur en marche.

- » Pour enrouler le cordon d'alimentation, il suffit d'appuyer sur la pédale d'enrouleur de câble après avoir débranché l'appareil. Il est conseillé de tenir la prise de courant pendant l'enroulement du câble afin d'éviter qu'elle ne vous heurte ou ne heurte les meubles.
- » La puissance d'aspiration peut être modulée en actionnant le variateur électronique de puissance.

ENTRETIEN

CHANGER LE SAC A POUSSIERE

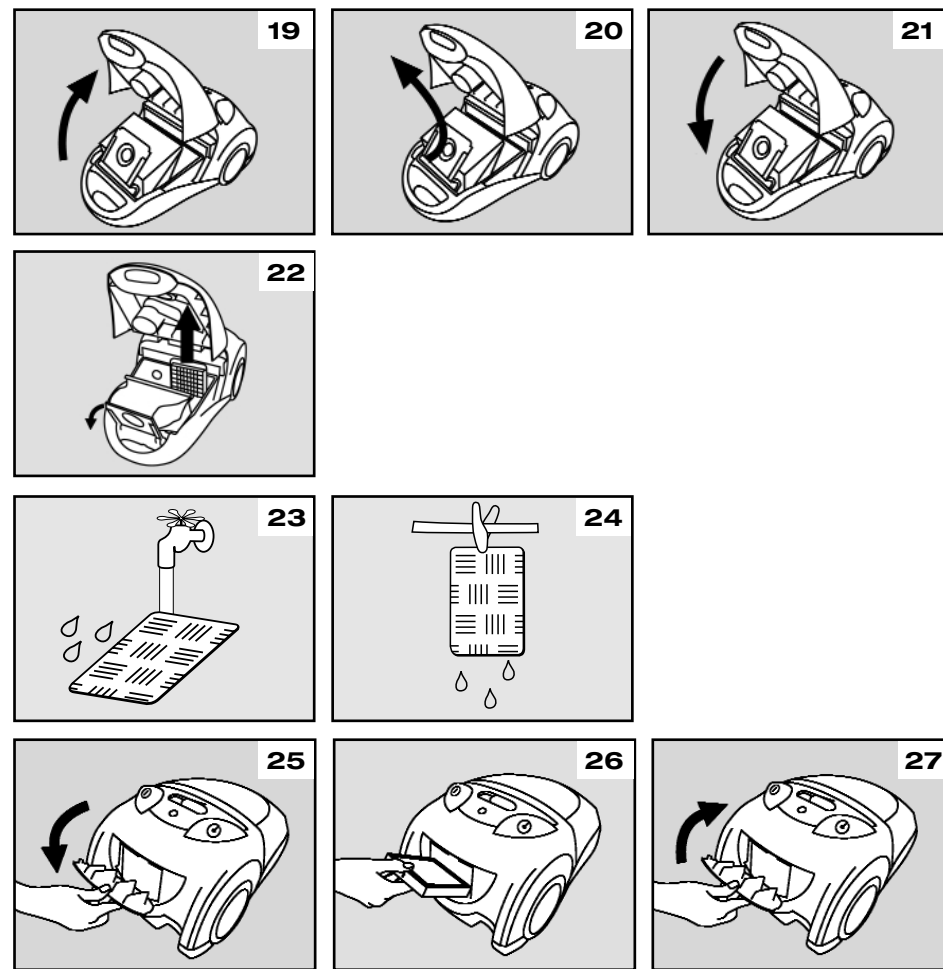
- » N'utilisez jamais l'appareil sans sac à poussière.
- » Si vous oubliez de mettre le sac à poussière ou s'il n'est pas correctement mis, le couvercle du compartiment du sac à poussière ne se fermera pas complètement.
- » Après avoir enlevé le flexible, ouvrir le compartiment du sac à poussière (fig. 19)
- » Faire pivoter le support sac dans la position verticale. (fig. 20)
- » Enlever le sac à poussière et le jeter. Mettre en place un sac neuf.
- » Refermer le couvercle du compartiment sac à poussière en le poussant jusqu'au "click". (fig. 21)
- » Référence du sac à poussière: Ménalux T218.

REPLACEMENT ET NETTOYAGE DES FILTRES

- » Le sac à poussière doit être changé lorsque l'indicateur de remplissage de sac s'allume, l'appareil étant en position maximum d'aspiration et le suceur soulevé du sol.
- » Les filtres doivent être changés (filtre HEPA) ou nettoyés (filtre moteur) lorsqu'ils sont sales ou au moins deux fois par an.
- » N'utilisez jamais l'appareil sans les filtres, ce qui pourrait provoquer une perte d'efficacité et endommager le moteur.
- » Débranchez toujours l'aspirateur avant de nettoyer ou changer les filtres.
- » Ne pas mettre les filtres dans la machine à laver.
- » Ne pas utiliser de sèche-cheveux pour sécher les filtres.
- » Le filtre moteur (lavable) se trouve dans le compartiment du sac à poussière. Soulever le sac à poussière (fig 20) pour pouvoir accéder à ce filtre (fig. 22). Il doit être lavé à l'eau claire et doit être complètement sec avant d'être remis en place (fig. 23 et fig. 24).
- » Pour enlever le filtre de sortie d'air (fig. 25 - 26 et 27), il faut enlever la grille de filtre pour sortir le filtre de sortie d'air HEPA usagé. Mettre en place une nouvelle cassette filtre et remettre la grille de filtre.

POUR LE RESPECT DE L'ENVIRONNEMENT

- » Ne jetez pas l'emballage, ni les appareils usagés n'importe où !
- » Le carton d'emballage peut être mis à la collecte des vieux papiers.
- » le sac en polyéthylène (PE) peut être mis à un point de collecte de PE pour le recyclage.
- » Renseignez vous auprès des services administratifs de votre commune pour connaître le centre de recyclage dont dépend votre domicile.
- » Colmatage des filtres/sac à poussière: L'aspirateur s'arrêtera automatiquement si le suceur/tube ou flexible sont bouchés ou si les filtres/sac à poussière sont colmatés. Pour remédier à ce problème, il suffit de débrancher l'aspirateur et le laisser refroidir pendant 20 à 30 minutes. Enlever ce qui peut bloquer les accessoires et/ou changer les filtres et sac à poussière. Remettre en marche l'aspirateur.



Si vous rencontrez des difficultés pour l'achat des sacs à poussière et des filtres, ou si vous désirez obtenir l'adresse du Centre Service Agréé le plus proche de votre domicile, téléphonez au Service Conseil Consommateurs : 03 44 62 24 24 Référence des sacs à poussière : Menalux T218. Dans le souci d'une amélioration constante de nos produits, nous nous réservons le droit d'apporter à leurs caractéristiques toutes modifications liées à l'évolution technique. (décret du 23.03.78).