

LES PLUS
DEVILLE THERMIQUE

Préparateur multi-énergies
Grande résistance
à la corrosion
Grandes capacités

BS2E

DOUBLE SERPENTIN ACIER VITRIFIE



Photo non contractuelle

FABRICATION

- Réservoir en acier vitrifié (traitement surface interne VITROFLEX HI-TECH)
- Serpents en acier carboné
- Isolation thermique en polyuréthane rigide (50 mm)

INSTALLATION

- Verticale au sol
- Pieds réglables
- Pression de service maxi 8 bar / température de service maxi 99 °C

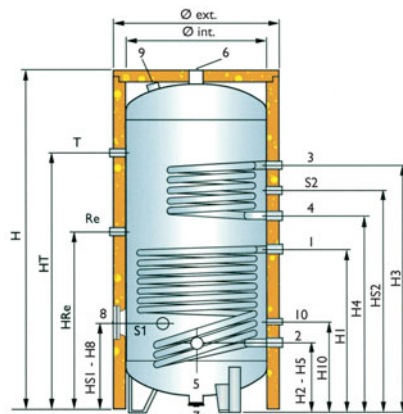
EQUIPEMENTS DE SERIE

- Anode de magnésium
- Bride de visite

IMPLANTATION

	1"	3/4"
1: Entrée circuit primaire (solaire)	1"	3/4"
2: Sortie circuit primaire (solaire)	1"	3/4"
3: Entrée circuit primaire (chaudière)	1"	3/4"
4: Sortie circuit primaire (chaudière)	1"	3/4"
5: Entrée sanitaire	1"	
6: Sortie sanitaire	1 1/4"	
7: Vidange	1 1/4"	
8: Bride de visite	1 1/4"	
9: Anode de magnésium	1 1/4"	
10: Auxiliaire	3/4"	
T: Thermomètre	1 1/2"	
Re: Résistance électrique	1 1/2"	
S1: Sonde échangeur inférieur	1/2"	
S2: Sonde échangeur supérieur	1/2"	

BS2E 200



	Poids (kg)	Ø ext (mm)	Ø int (mm)	H (mm)	HT (mm)	HRe (mm)	H1 (mm)	H2 / H5 (mm)	H3 (mm)	H4 (mm)	HS1 / H8 (mm)	H10 (mm)	HS2 (mm)
200 l	75	550	450	1 517	1 252	880	808	349	1 222	952	382	466	1 087
300 l	100	650	550	1 485	1 202	870	820	362	1 145	920	432	477	1 033
400 l	120	750	650	1 513	1 181	955	905	354	1 181	1 001	419	492	1 091
500 l	140	750	650	1 761	1 436	955	905	354	1 181	1 001	419	492	1 091

BS2E

200

300

		Echangeur supérieur	Echangeur inférieur	2 échangeurs raccordés	Echangeur supérieur	Echangeur inférieur	2 échangeurs raccordés
Puissance puisée	kW	15	27	41	21	36	56
Surface d'échange	m ²	0,5	0,9	1,4	0,7	1,2	1,9
Débit continu ΔT 30 °C	l/h	425	781	1 177	606	1 040	1 595
1 ^{er} soutirage ΔT 30 °C	l/10 min	171	230	295	251	323	418
Prix (€ H.T.)		1 188,00			1 471,00		
Code		BS2EB200			BS2EB300		

BS2E

400

500

		Echangeur supérieur	Echangeur inférieur	2 échangeurs raccordés	Echangeur supérieur	Echangeur inférieur	2 échangeurs raccordés
Puissance puisée	kW	21	43	63	21	53	73
Surface d'échange	m ²	0,7	1,45	2,15	0,7	1,76	2,46
Débit continu ΔT 30 °C	l/h	606	1 255	1 815	606	1 525	2 090
1 ^{er} soutirage ΔT 30 °C	l/10 min	301	409	506	351	504	605
Prix (€ H.T.)		1 734,00			1 944,00		
Code		BS2EB400			BS2EB500		