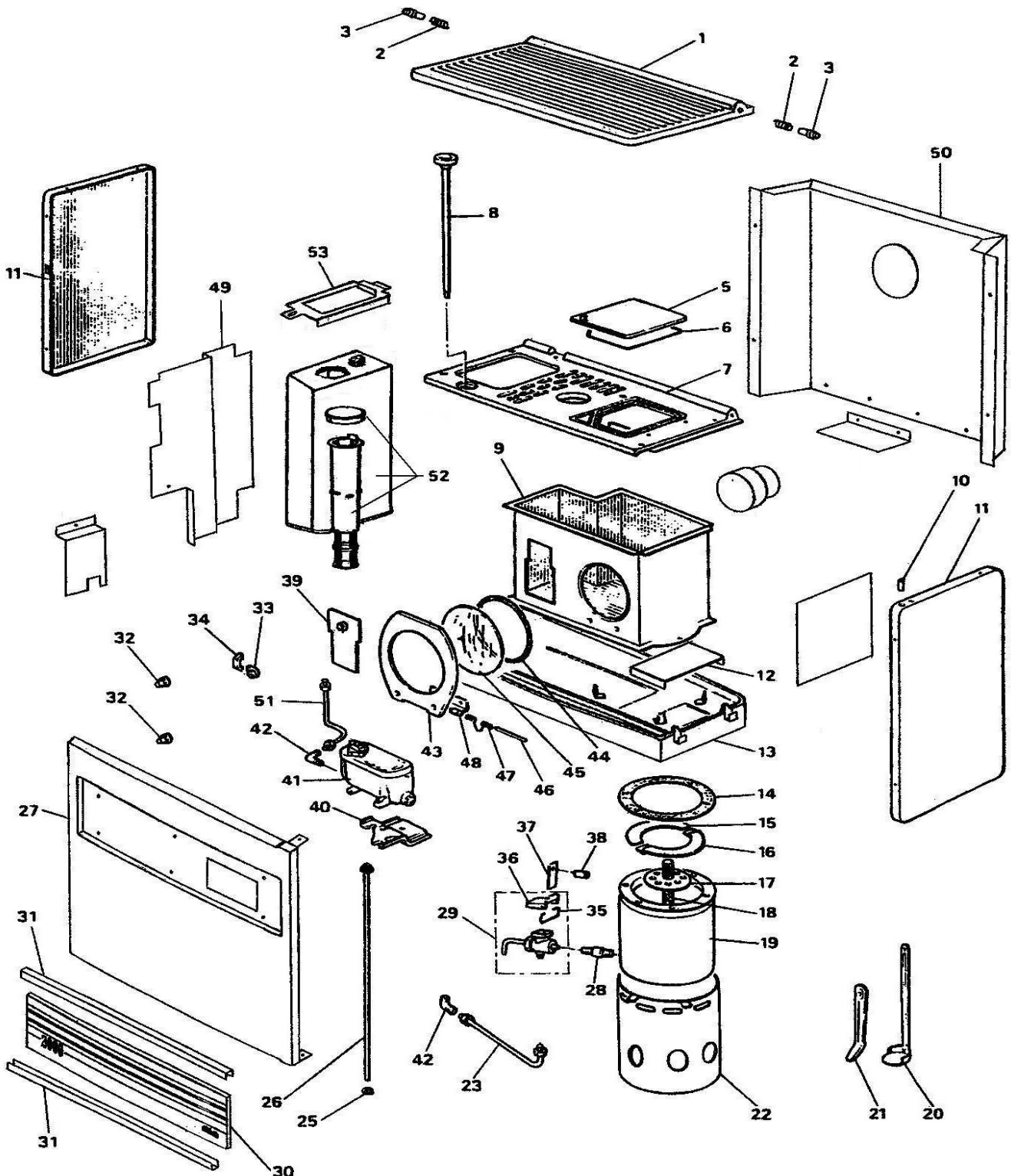


Eclaté**POELE FIOUL ATRIUM 2000**
ROUGE C09424.03-DA - BRITISH GREEN C09424.05-DA
BRUN-FLAMME C09424.08-DA - TERRACOTTA C09424.08H-DA

Eclaté

POELE FIOUL ATRIUM 2000
ROUGE C09424.03-DA - BRITISH GREEN C09424.05-DA
BRUN-FLAMME C09424.08-DA - TERRACOTTA C09424.08H-DA

REP.	DESIGNATION	REF. PIECE	1ère URG	REP.	DESIGNATION	REF. PIECE	1ère URG
1	Couvercle	A P0029548/E03D		25	Arrêt d'axe ARCB - Ø4,5	P0011650	
	Couvercle	B P0029548/E05G		26	Axe de porte	P0029545	
	Couvercle	C P0029548/E08G		27	Ens. porte	A P0029383/E03D	
	Couvercle	D P0029548/E08H			Ens. porte	B P0029383/E05G	
2	Ressort (2)	P0012385			Ens. porte	C P0029383/E08F	
3	Axe de couvercle (2)	P0014964			Ens. porte	D P0029383/E08H	
5	Tampon de dessus	P0T11206		28	Tube de décrassage	P0008647	
6	Tresse - 9 x 4,5 - blanche	D0049640	X	29	Ens. té dégraisseur monté	P0028673	
7	Dessus	P0T29541		-	Rondelle de té dégraisseur	P0007072	
8	Ens. commande distributeur	P0011417/P06D		-	Tige de décrassage zinguée	P0008648	
9	Ens. corps de chauffe	P0014476		-	Té dégraisseur	P0012536	
10	Œillet d'articulation	P0011585		-	Joint	P0012538	
11	Panneau latéral (2)	A P0029547/E03D		-	Presse-étoupe	P0012539	
	Panneau latéral (2)	B P0029547/E05G		-	Bouchon de dégraisseur	P0012540	
	Panneau latéral (2)	C P0029547/E08G		30	Verre de porte	P0029386	
	Panneau latéral (2)	D P0029547/E08H		31	Enjoliveur (2)	P0029381	
12	Ecran de bac	P0020269		32	Butée caoutchouc (2)	P0020616	
13	Ens. bac	P0029273		33	Pêne de fermeture	P0015535	
14	Joint de brûleur	P0026906	X	34	Gâche de fermeture	P0015534	
15	Demi-anneau	P0009883	X	35	Ressort volet de starter	P0009362	
16	Demi-anneau support	P0009882	X	36	Volet de starter	P0009202	
17	Anneau diffuseur	P0010008	X	37	Bilame de starter	P0009204	
18	Tube inducteur	P0010847	X	38	Tube entretoise	P0009203	
19	Ens. brûleur - Ø200	P0011517	X	39	Ens. volet modérateur	P0027828	
20	Ens. racleur	P0007984		40	Support distributeur	P0011281	
21	Clé de tampon	P0008822		41	Distributeur TN - 3,3x12,6	P0015701	X
22	Ens. enveloppe de brûleur	P0014521		42	Raccord d'alimentation (2)	P0008221	
23	Alimentation brûleur	P0011391		43	Hublot	P0011409	

A: C09424.03-DA

B: C09424.05-DA

C: C09424.08-DA

D: C09424.08H-DA

Eclaté
POELE FIOUL ATRIUM 2000
ROUGE C09424.03-DA - BRITISH GREEN C09424.05-DA
BRUN-FLAMME C09424.08-DA - TERRACOTTA C09424.08H-DA

REP.	DESIGNATION	REF. PIECE	1ère URG	REP.	DESIGNATION	REF. PIECE	1ère URG
44	Tresse - Ø6,5 - blanche	D0045929	X				
45	Verre de hublot	P0006918					
46	Axe de hublot chromé	P0G08281					
47	Ressort de hublot	P0008282					
48	Gond de hublot	P0008268					
49	Ecran de réservoir	P0029543					
50	Plaque arrière de protection	P0029385					
51	Alimentation distributeur	P0045696					
52	Ens. réservoir - 8L	P0046354					
-	Filtre de réservoir	D0023793					
-	Bouchon de réservoir	D0023792					
53	Support réservoir	P0045695					
-	Ens. réservoir - 8L (fer blanc)* C	P0045920					
-	Ens. brûleur équipé - Ø200	P0028675					
-	Ens. bilame monté	P0012545					
-	Rivet pop - 4-8 - alu. étanche (4)	P0033131					

* Ens. réservoir (comprenant la plaque arrière de protection, l'alimentation distributeur, le réservoir et la visserie) à fournir pour les appareils C09424.08H-DA antérieurs au N° de série 924058 (07/2000).

A: C09424.03-DA

B: C09424.05-DA

C: C09424.08-DA

D: C09424.08H-DA