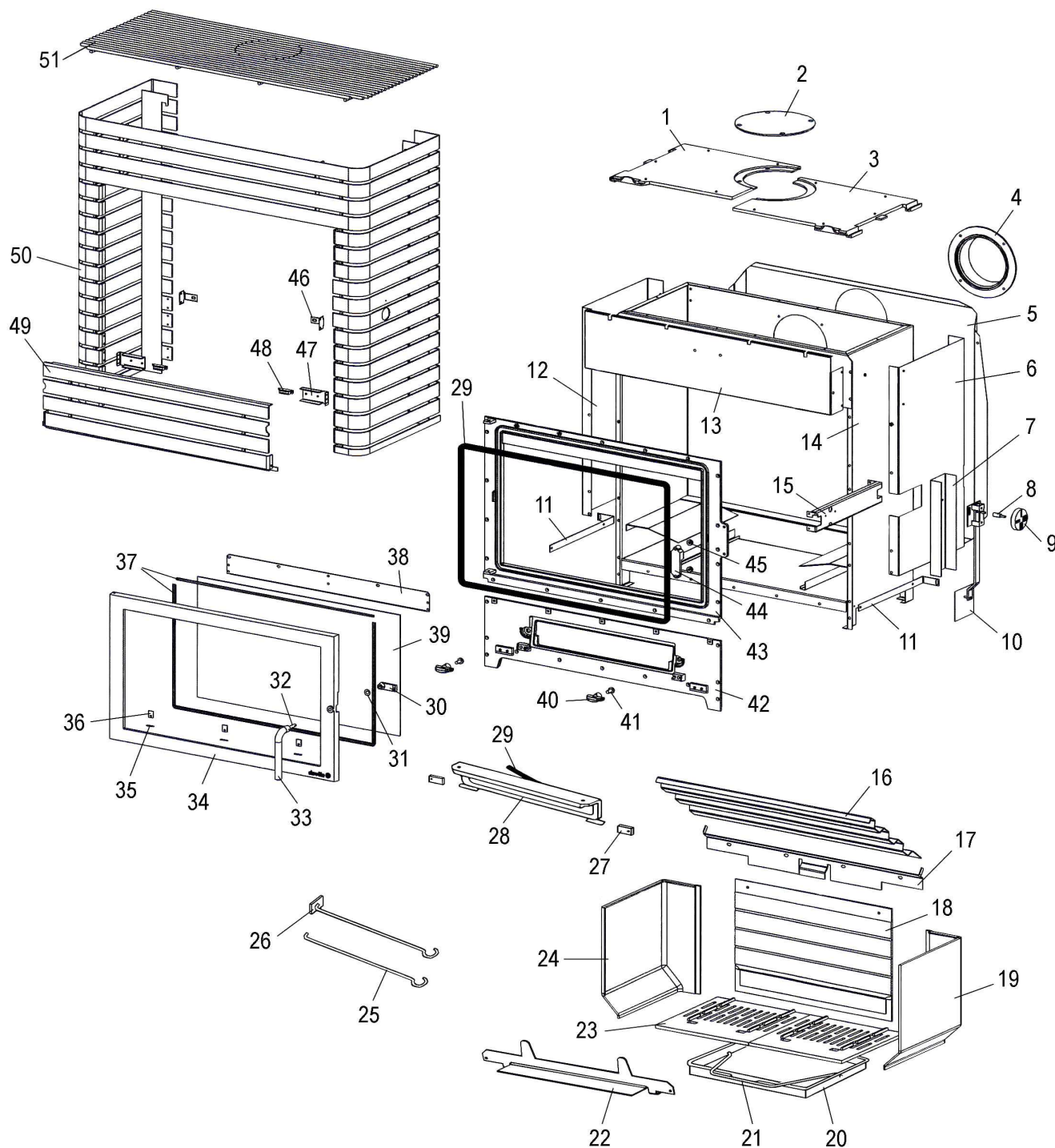


Eclaté

POELE BOIS ASTEN
DECOR ANTHRACITE C07784.09 - DECOR CHROME C07784.11



Eclaté

 Date d'application : 01.07.03
 Indice A

POELE BOIS ASTEN
DECOR ANTHRACITE C07784.09 - DECOR CHROME C07784.11

REP.	DESIGNATION	REF. PIECE	1ère URG	REP.	DESIGNATION	REF. PIECE	1ère URG
1	Partie gauche de dessus	P0T18626		31	Rondelle élastique ondulée - Ø8	P0018504	
2	Tampon de buse mâle - Ø153	P0T18628		32	Axe de poignée ② B	P0020039	
3	Partie droite de dessus	P0T18627		33	Ens. poignée	P0T51210/P06B	
4	Buse mâle - Ø153	P0T19241			Poignée nickelée ② B	POG50228/14	
5	Plaque arrière de protection	P0018693		34	Porte	P0T50801/P06B	
6	Ecran droit	P0050229		35	Joint de verre (0,06 m)	P0031148	X
7	Déфлекteur de thermostat	P0020115		36	Patte de serrage plate (3)	P0Y20118	
8	Rallonge de thermostat	P0050238		37	Kit tresse - Ø6 - Noir	D0045937	X
9	Ens. bouton thermostat anthracite A	P0050949/P09Q		38	Guide d'air	P0050234/P09E	
	Ens. bouton thermostat gris métal B	P0050949/P11B		39	Verre de porte	P0050233	X
10	Ens. thermostat	P0018713	X	40	Manette (2)	P0T18660	
11	Equerre de fixation (2)	P0050232		41	Axe de manette usiné (2)	POU20041	
12	Ecran gauche	P0050230		42	Façade inférieure	P0T50800	
13	Ecran frontal	P0050231		43	Façade supérieure	P0T50799	
14	Ens. châssis	P0050235		44	Gâche	P0T50802	
15	Traverse droite support thermostat	P0020152		45	Rondelle dynamique - 6,2x15 (10)	P0050239	
16	Déфлекteur	P0047204	X	46	Equerre de blocage (2)	P0051059	
17	Equerre support déфлекteur	P0047233		47	Support aimant (2)	P0050237	
18	Plaque arrière de foyer	P0050872	X	48	Aimant (2)	P0027680	
19	Plaque droite de foyer	P0050871	X	49	Façade inférieure anthracite A	P0050226/P09Q	
20	Cendrier	P0020306			Façade inférieure gris métal ① B	P0050226/P11B	
21	Anse de cendrier	P0020308		50	Habillage anthracite A	P0050225/P09Q	
22	Chenet	P0051253/P06B			Habillage gris métal ① B	P0050225/P11B	
23	Grille de foyer (2)	P0018632	X	51	Dessus	P0T50227/P06B	
24	Plaque gauche de foyer	P0050870	X	-	Attache câble (2)	P0764303	
25	Poignée tisonnier	P0045661		-	Ecrou frein - M5 - Zingué (2)	P0758500	
26	Raclette	P0013447		-	Goupille cannelée - 5-20	P0775520	
27	Patte de fermeture (2)	P0027517		-	Goupille élastique - E 3-14 (3)	P0777314	
28	Ens. porte de cendrier	P0020300		-	Goupille élastique - E 3-18 ② B	P0777318	
29	Kit tresse - Ø11 - Noir	D0045939	X				
30	Verrou	P0T16569					

① Fournir simultanément l'habillage P0050225/P11B et la façade inférieure P0050226/P11B pour les appareils antérieurs au N° de série 0172807

② A fournir pour les appareils antérieurs au N° de série 0203157