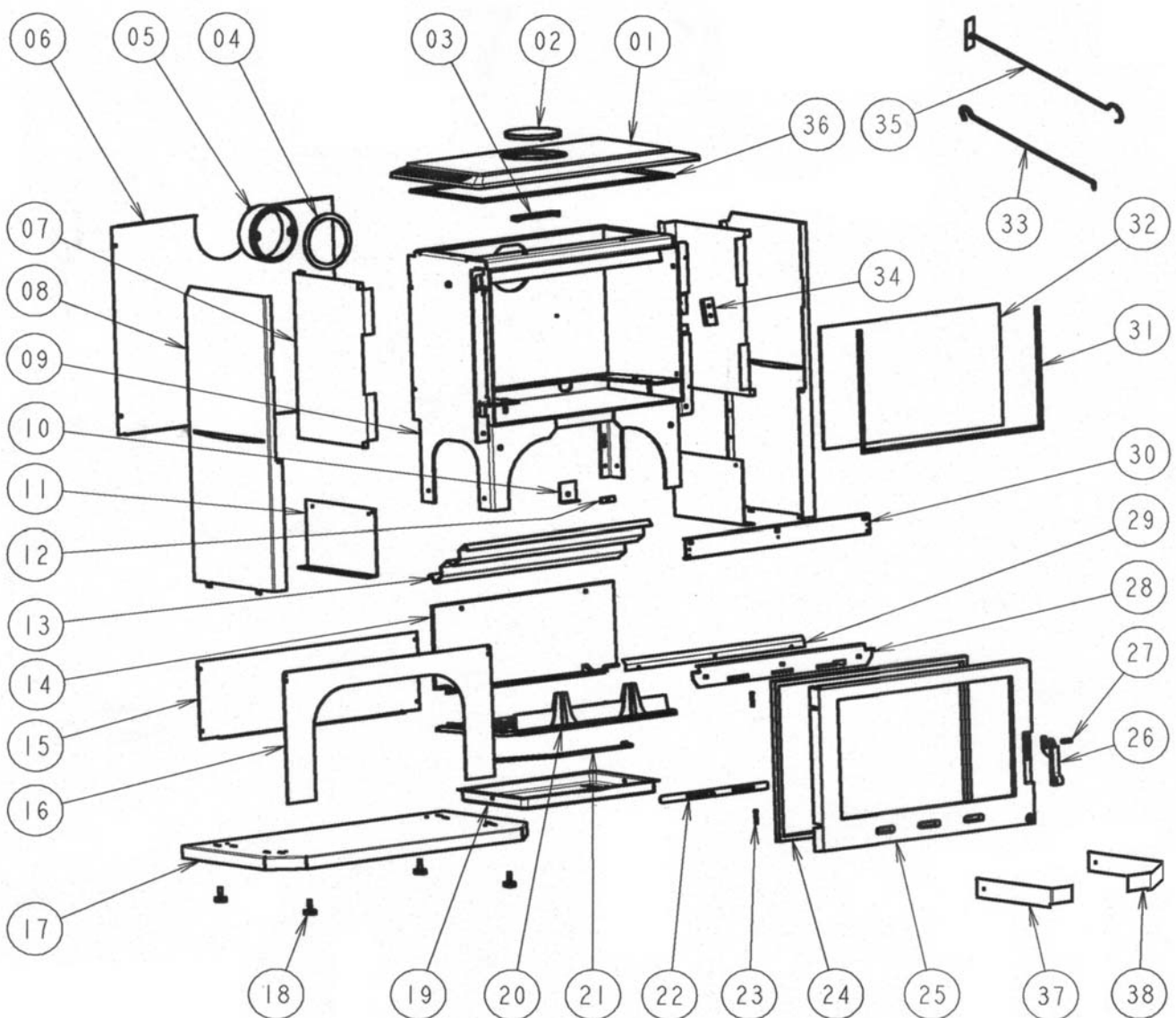


EclatéDate d'application : 01.07.03
Indice A**POELE BOIS ADELIE - 9 KW**
CREME C07787.02 - ROUGE C07787.03
BLEU C07787.04 - NOIR C07787.06

Eclaté

 Date d'application : 01.07.03
 Indice A

POELE BOIS ADELIE - 9 KW
CREME C07787.02 - ROUGE C07787.03
BLEU C07787.04 - NOIR C07787.06

REP.	DESIGNATION	REF. PIECE	1ère URG	REP.	DESIGNATION	REF. PIECE	1ère URG
1	Dessus	P0T47349/P09H		17	Ens. socle	A P0049778/P02C	
2	Tampon de buse	P0T20434/P09H			Ens. socle	B P0049778/P03A	
3	Etrier de tampon de buse	P0020437			Ens. socle	C P0049778/P04A	
4	Joint de buse	P0046738	X		Ens. socle	D P0049778/P06M	
5	Buse	P0T07562		18	Pied réglable (4)	P0021222	
6	Ecran arrière	P0046329		19	Cendrier	P0047572	
7	Ecran de panneau (2)	P0049776		20	Grille de foyer	P0027651	X
8	Panneau gauche	A P0049773/P02C		21	Anse de cendrier	P0020105	
	Panneau gauche	B P0049773/P03A		22	Ens. volet	P0046111/P09E	
	Panneau gauche	C P0049773/P04A		23	Axe (2)	P0009645	
	Panneau gauche	D P0049773/P06M		24	Tresse - Ø15 - noire	D0045928	X
	Panneau droit	A P0049774/P02C		25	Porte fonte	P0T48867/P09H	
	Panneau droit	B P0049774/P03A		26	Clenche	P0T20337/P09H	
	Panneau droit	C P0049774/P04A		27	Goupille cannelée - ISO 8745 - 8-24	P0027091	
	Panneau droit	D P0049774/P06M		28	Support volet	P0048880	
9	Ens. corps de chauffe	P0047351		29	Joint métallique	P0048881	
10	Obturateur	P0049750		30	Guide d'air	P0048879/P06B	
11	Rehausse (2)	P0049782		31	Tresse - Ø6 -noire	D0045937	
12	Ecrou rectangulaire - M8	P0012221		32	Verre de porte	P0028063	X
13	Déфлекteur	P0047569		33	Poignée tisonnier	P0045661	
14	Plaque arrière	P0019508	X	34	Verrou de porte	P0T18055	
15	Tôle de fermeture	A P0049783/P02C		35	Raclette	P0013447	
	Tôle de fermeture	B P0049783/P03A		36	Tresse - Ø12 - noire	D0045932	
	Tôle de fermeture	C P0049783/P04A		37	Pare-cendres gauche	P0050040	
	Tôle de fermeture	D P0049783/P06M		38	Pare-cendres droit	P0050044	
16	Façade de niche	A P0049781/P02C					
	Façade de niche	B P0049781/P03A		-	Arrêt d'axe ARCB - Ø5 (2)	P0009582	
	Façade de niche	C P0049781/P04A					
	Façade de niche	D P0049781/P06M					

A: C07787.02

B: C07787.03

C: C07787.04

D: C07787.06