

STEAMTEC 5 IH



Operating Instructions

Betriebsanleitung

Notice d'utilisation

Gebruiksaanwijzing

Istruzioni sull'uso

Driftsinstruks

Bruksanvisning

Driftsvejledning

Käyttöohje

Navodila za uporabo

Uputstvo za rad

Prevádzkový návod

Provozní návod

Instrukcja obsługi

Kezelési utasítás

Руководство по эксплуатации

Instrucciones de manejo

Instruções de operação

Οδηγίες λειτουργίας

İşletme kılavuzu

CE

Nilfisk

STEAMTEC 5 IH

english	1-3, 61-66
deutsch	4-6, 61-66
français	7-9, 61-66
nederlands	10-12, 61-66
italiano	13-15, 61-66
norsk	16-18, 61-66
svensk	19-21, 61-66
dansk	22-24, 61-66
suomi	25-27, 61-66
slovensci	28-30, 61-66
hrvatski	31-33, 61-66
slovenský	34-36, 61-66
český	37-39, 61-66
polski	40-42, 61-66
magyar	43-45, 61-66
русский	46-48, 61-66
español	49-51, 61-66
português	52-54, 61-66
ελληνικά	55-57, 61-66
türkçe	58-60, 61-66

For your own safety



Before using the steam cleaner, always read the operating instructions and keep them readily available.

The appliance is not to be used by children or persons with reduced physical, sensory or mental capabilities, or lack of experience and knowledge, unless they have been adequately supervised by a responsible person to ensure that they can use the appliance safely (IEC/EN 60335-1) (deviations for Australia and New Zealand).

Young children should be supervised to ensure that they do not play with the appliance (IEC/EN 60335-1) (deviations for Australia and New Zealand).



CAUTION:

Danger of scalding! The steam produced by the appliance can reach very high temperatures. Metal parts, water and hot steam can cause severe burns. Avoid contact with hot cleaner surfaces, emerging water and steam.

The use of the steam cleaner is subject to valid national regulations. Besides the operating instructions and the binding accident prevention regulations valid in the country of use, observe recognized regulations for safety and proper use.

Do not use any unsafe work techniques.

Before start-up

Before starting up the cleaner, check that it is in proper condition.

Do not switch the cleaner on if there is no water in the boiler.

Do not start the cleaner near explosive and/or easily flammable substances.

Use only tap water or distilled water to fill the boiler. Distilled water extends the service life of the cleaner. Cleaning agents, scents, solvents and other chemical substances may damage the cleaner and may be a risk to health.

Regularly check whether the steam hose and power cord are damaged or show signs of age. Only use the cleaner if the steam hose and power cord are intact.

Check the rated voltage of the steam cleaner before connecting it to the mains supply system. Ensure that the voltage shown on the rating plate corresponds to the voltage of the local mains power supply.

Never touch the plug and electrical cables with wet hands.

It is recommended that the steam cleaner should be connected via a residual current circuit breaker. This stops the supply of electricity if the leakage current to earth exceeds 30 mA for 30 ms or it has an earth tester circuit.

During use

Never leave the cleaner unsupervised when it is connected.

Never turn the cleaner over or tilt it while it is in operation.

Never use the cleaner when other people are nearby.

Place the cleaner as far away as possible from the object to be cleaned.

Do not leave the cleaner near to sources of heat (fire, radiators, heating fans or other equipment that radiates heat) and never cover the cleaner.

The steam jet can be dangerous if it is misused. Never direct the jet on to persons, animals, electrically powered equipment or the cleaner itself.

Filling aperture must not be opened during use.

Remove condensed water from the nozzle before starting up the cleaner and after every work break. To clean the nozzle, direct the steam jet into a tank or sink and actuate the steam lever on the steam gun. After cleaning the nozzle you can begin work again as normal.

CAUTION:

Materials containing asbestos and other hazardous substances should not be cleaned.

Do not use the steam jet to clean switches, sockets, controllers, etc. and other electrical parts on electrical cleaners.

Make sure that the child-proof lock is actuated on the handle during work breaks.

To prevent the cleaner from being used inadvertently during work breaks, switch off the cleaner and pull out the mains plug.

Allow the cleaner to cool down completely before storing it.

Store the cleaner in a dry place.

CAUTION!

Unsuitable extension cords can represent a source of danger. Always unwind cord from the reels completely to prevent the power cord overheating.

Extension cords are not recommended, however if necessary refer to the following recommendations:





Cord length m	Cross section	
	up to 20 m	ø1.5mm ²
20 to 50 m	ø2.5mm ²	ø4.0mm ²

Do not damage the power cord (e.g. by driving over it, pulling or crushing it).

Disconnect the power cord by grasping the plug only (do not pull or tug the power cord).

Keep the power cord away from hot surfaces.



CAUTION:

Never immerse the cleaner or its parts in or under water or other liquids. Risk of electric shock.

The cleaner may only be connected to a correctly installed plug socket.

Switching on the cleaner may cause voltage fluctuations. Voltage fluctuations should not occur if the impedance at the transfer point is less than 0.15Ω. If in doubt ask your local electricity supplier. Observe the latest edition of the IEC regulations.

Maintenance and repair

CAUTION!

Always remove the plug from the power supply before cleaning or carrying out maintenance work on the cleaner.

Carry out only the maintenance operations described in the operating instructions. Use only original Nilfisk spare parts.

The power cord must not differ from the version specified by the manufacturer and may only be replaced by a repair service centre authorised by the manufacturer.

Do not make technical modifications to the cleaner.

Do not make technical modifications to the cleaner.

Please contact your local authorized Nilfisk equipment distributor for all other maintenance or repair needs!

Accessories and spare parts

Use only the accessories supplied with the cleaner or specified in the operating manual. Use original Nilfisk-spare parts only. The use of other parts can adversely affect safety.

Recycling the steam cleaner



Make the old cleaner unusable immediately.

1. Unplug the cleaner and cut the power cord.

Do not discard of electrical appliances with household waste.

As specified in European Directive 2002/96/EC on old electrical and electronic appliances, used electrical goods must be collected separately and recycled ecologically.

Contact your local authorities or your nearest dealer for further information.

Guarantee

Our general conditions of business are applicable with regard to the guarantee.

Subject to change as a result of technical advances.

Tests and approvals

The cleaner has been approved in accordance with IEC/EN 60336-2-54.

Purpose

This cleaner is for domestic use only.

Only use the cleaner for the cleaning jobs described in the operating manual.

This cleaner is suitable for cleaning heat and moisture resistant surfaces.

Read the operating manuals for the machines and equipment that you clean as there may be limitations stated by the manufacturer. Do not use the cleaner for ovens, microwaves, deep freezers, refrigerators and other electrical equipment.

CAUTION:

In the case of heat and moisture sensitive materials, make a test on a concealed place first. Begin with a low steam setting and keep a minimum distance of 6 cm. The high steam temperature/quantity may damage the object to be cleaned (e.g. varnished parquet, wood, wood ceilings, plaster, window frames, surface-treated wood, decorative beams, etc.).



Below we have listed some examples of applications:

Floors Walls	Tiles, stone floors, plastic floors, linoleum	<p>Marble: Never clean marble directly with the floor nozzle without a cloth. It may be necessary to clean marble floors several times to completely remove old cleaning agents and grease stains. Select a low steam setting for this cleaning job. You can increase it as required.</p> <p>Tiles and ceramic floors: Black marks form in the crevices as a result of water and cleaning agents. Dust and other remains collect there. For daily cleaning stretch a fresh, clean cloth over the floor nozzle and secure it with the fastening clamps. Slide the floor nozzle gently over the floor. To use all of the cloth as far as possible, you can move it on the floor nozzle or reverse it. If the dirt is stubborn, you may clean the floor directly with the fold out brush without a cloth. The bristles loosen the dirt from the crevices and remove it. Subsequently, cover the floor nozzle with a cloth again and wipe over the floor again.</p>
Wände	Tiles, washable wallpaper	
Window cleaning	Windows, shop windows, mirrors	<p>Window panes: Use the window nozzle. Apply steam from top to bottom. Scrape the rubber strip over the glass without steam in order to remove the condensed water. Make sideways movements from top to bottom in order to avoid marks.</p> <p>CAUTION In winter the front sides of the windows must be preheated. Hold the nozzle 5-10 cm in front of the pane and allow the heat to act. Select a low steam setting for inside cleaning of the windows. A high steam setting can be used for outside cleaning.</p>
Upholstery	Furniture, cars, boats	Fit the floor nozzle directly on to the steam gun and use it with a clean white cotton cloth. Work using quick steam spurts so that the fabric does not become soaked. Treat stubborn stains with patience. Carefully steam one particular spot for not longer than one minute. Then wait five minutes and repeat the cleaning. Make circular movements, sideways and back and forth movements so that steam penetrates into all upper layers of the fabric. Finish the cleaning by brushing the fabric in one direction to give the fabric an even appearance.
Textiles	Curtains, shower curtains, freshening of outer clothing, stain removal	The cleaner is excellently suited to smooth folds in clothes. It is sufficient to steam the fabric from a certain distance. The steam smoothes the folds without soaking the fabric as other steam devices for fabrics do.
Sanitary installations	Fittings, baths, shower cubicles and partitions, WCs, sauna, kitchens ¹⁾	To clean a bath or shower, use the round brush to clean the rails of shower cubicles and other parts that are difficult to access or very dirty. The window wiper is very efficient to clean areas covered with tiles.
Kitchen fittings	Grills ¹⁾ , extractors ¹⁾ , kitchen cabinets, oven accessories	To clean sanitary installations, use the jet nozzle with or without the round brush. Use a sponge or kitchen paper to remove excessive moisture and remaining dirt.
Furniture	Window frames, furniture, decorative beams, lamps ¹⁾ , chimney bricks, blinds, glass cabinets	<p>Blinds: Use the small round nylon brush. Move the brush so long over the surface until steam penetrates it.</p> <p>Blinds made of PVC must be treated quickly with steam. In the case of blinds made of fabric, test the material beforehand for colour fastness.</p>
Cars	Dashboards, upholstery, door hinges, wheel rims Aluminium/steel	To clean the inside of your car, use the floor brush with a cloth for upholstery and other parts and follow the instructions for domestic cleaning. Do not use the brush without a cloth when you clean leather parts. For hub caps it is best to use the jet nozzle with the round brush attachment.
Bicycles, motorbikes	Frames, wheel rims, spokes, saddles	

¹⁾ Do not use the steam jet to clean switches, sockets, controllers, etc. and other electrical parts on electrical cleaners.

Technical data

Voltage	220/240 V ; 50/60 Hz	Tank volume	1,5 l
Fuse	10 A	Max. temperature	132 °C
Power consumption	1450 W	Working pressure	3 bar
Type of protection (splash water protected)	IP X4		

DE

Zu Ihrer eigenen Sicherheit



Bevor Sie das Gerät in Betrieb nehmen, lesen Sie unbedingt diese Betriebsanleitung durch und bewahren Sie diese griffbereit auf.

Das Gerät darf nur von Personen benutzt werden die mit der Handhabung vertraut sind.

Das Gerät darf nicht von Kindern benutzt werden.



VORSICHT!

Verbrennungs- und Verbrühungsgefahr!

Die Metallteile, das Wasser und der heiße Dampf können schwere Verbrennungen verursachen. Vermeiden Sie den Kontakt mit heißen Geräteoberflächen, austretendem Wasser und Dampf!

Das Betreiben des Gerätes unterliegt den geltenden nationalen Bestimmungen.

Neben der Betriebsanleitung und den im Verwenderland geltenden verbindlichen Regelungen zur Unfallverhütung sind auch die anerkannten fachtechnischen Regeln für sicherheits- und fachgerechtes Arbeiten zu beachten.

Jede sicherheitsbedenkliche Arbeitsweise ist zu unterlassen.

Vor der Inbetriebnahme

Vor der Inbetriebnahme, Gerät auf vorschriftsmäßigen Zustand prüfen.

Schalten Sie das Gerät nicht ein, wenn sich kein Wasser im Kessel befindet.

Nehmen Sie das Gerät nicht in Betrieb in der Nähe von explosiven und/oder leichtentflammbaren Substanzen.

Verwenden Sie nur Leitungswasser oder destilliertes Wasser zum Befüllen des Kessels. Destilliertes Wasser erhöht die Lebensdauer des Gerätes. Reinigungsmittel, Duftstoffe, Lösungsmittel und andere chemische Substanzen können das Gerät beschädigen und Gesundheitsschäden verursachen.

Dampfleitung und Netzanschlussleitung regelmäßig auf Beschädigung bzw. Alterungerscheinungen prüfen.

Gerät nur mit einwandfreier Dampfleitung und Netzanschlussleitung in Betrieb nehmen.

Überprüfen Sie die Nennspannung des Gerätes, bevor Sie diese ans Netz anschließen. Überzeugen Sie sich davon, dass die auf dem Typenschild angegebene Spannung mit der örtlichen Netzspannung übereinstimmt.

Fassen Sie Stecker und elektrische Anschlussleitungen nie mit nassen Händen an.

Schließen Sie die Stromversorgung an eine Installation mit Fehlerstromschutzschalter an. Dieser unterbricht die Stromversorgung entweder wenn der Ableitstrom gegen Erde 30 mA für 30 ms überschreitet, oder er enthält einen Erdungsprüfstromkreis.

Während des Betriebes

Lassen Sie das angeschlossene Gerät niemals unbeaufsichtigt.

Während das Gerät in Betrieb ist, darf es weder umgedreht noch gekippt werden.

Verwenden Sie das Gerät nicht, wenn sich andere Personen im Arbeitsbereich aufhalten.

Stellen Sie das Gerät so weit wie möglich von dem zu reinigenden Objekt auf.

Stellen Sie das Gerät nicht in unmittelbarer Nähe von Hit-

zequellen (Feuer, Radiatoren, Heizlüftern oder anderen wärmeausstrahlenden Geräten) ab und decken Sie das Gerät nicht ab.

Der Dampfstrahl kann gefährlich sein, wenn er missbraucht wird. Der Strahl darf nicht auf Personen, Tiere, unter Spannung stehende Anlagen, oder auf das Gerät selbst gerichtet werden.

Entfernen Sie vor jeder Inbetriebnahme sowie nach Arbeitspausen das Kondenswasser aus der Düse. Um die Düse zu reinigen, richten Sie den Dampfstrahl in einen Behälter oder das Waschbecken und betätigen Sie den Dampfkontrollhebel an der Dampfpistole. Nach Reinigung der Düse können Sie zum normalen Gebrauch übergehen.

VORSICHT!

Asbesthaltige und andere Materialien, die gesundheitsgefährdende Stoffe enthalten, dürfen nicht gereinigt werden.

Reinigen Sie Schalter, Steckdosen, Regler usw., sowie spannungsführende Teile an elektrischen Geräten nicht mit dem Dampfstrahl.

Stellen Sie sicher, dass die Kindersicherung am Handgriff während der Arbeitspausen eingerastet ist.

Zum Schutz gegen unbeabsichtigtes Benutzen des Gerätes bei Arbeitsunterbrechungen Geräteschalter ausschalten und den Netzstecker ziehen.

Lassen Sie das Gerät vollständig abkühlen, bevor Sie es wegräumen.

Stellen Sie das Gerät an einem trockenen Platz ab.

VORSICHT!

Ungeeignete Verlängerungsleitungen können gefährlich sein. Kabeltrommeln immer ganz abwickeln, um Brandgefahr durch Überhitzung zu vermeiden.

Bei Verwendung einer Verlängerungsleitung auf die Mindestquerschnitte der Leitung achten:

Leitungslänge m	Querschnitt
bis 20 m	ø1.5mm ²
20 bis 50 m	ø2.5mm ²

Netzanschlussleitung nicht beschädigen (z. B. durch Überfahren, Zerren, Quetschen).

Netzanschlussleitung nur direkt am Stecker ausziehen (nicht durch Ziehen oder Zerren an der Anschlussleitung).

Halten Sie die Anschlussleitung von heißen Oberflächen fern.



VORSICHT!

Tauchen Sie das Gerät oder seine Einzelteile nie in oder unter Wasser oder andere Flüssigkeiten. Stromschlaggefahr!

Das Gerät darf nur an einer vorschriftsmäßigen Installation angeschlossen werden.

Einschaltvorgänge erzeugen kurzzeitige Spannungsabsenkungen. Bei Netzimpedanzen (Hausanschluss) kleiner als 0,15Ω sind keine Störungen zu erwarten. Im Zweifel kontaktieren Sie Ihr Stromversorgungsunternehmen.

Die letzte Ausgabe der IEC-Bestimmungen ist zu beachten.

Wartung und Reparatur

Vor dem Reinigen und Warten des Gerätes ist grundsätzlich der Netzstecker zu ziehen.

Nur Wartungsarbeiten durchführen, die in der Bedienungsanleitung beschrieben sind. Ausschließlich Original-Ersatzteile verwenden.

Die Netzanschlussleitung darf nicht von der vom Hersteller angegebenen Ausführung abweichen und nur von einer Elektrofachkraft gewechselt werden.

Keine technischen Änderungen am Gerät durchführen.

Für weitergehende Wartungs- bzw. Reparaturarbeiten wenden Sie sich bitte an den Nilfisk-Kundendienst oder eine autorisierte Fachwerkstätte!

Zubehör und Ersatzteile

Nur die mit dem Gerät gelieferten oder in der Betriebsanleitung festgelegten Zubehörteile verwenden. Ausschließlich Original-Ersatzteile verwenden. Die Verwendung anderer Teile kann die Sicherheit beeinträchtigen.

Maschine der Wiederverwertung zuführen



Das ausgediente Gerät sofort unbrauchbar machen.

1. Netzstecker ziehen und Anschlussleitung durchtrennen.

Werfen Sie Elektrogeräte nicht in den Hausmüll!

Gemäß Europäischer Richtlinie 2002/96/EG über Elektro- und Elektronik-Altgeräte müssen verbrauchte Elektrogeräte getrennt gesammelt und einer umweltgerechten Wiederverwertung zugeführt werden.

Bei Fragen wenden Sie sich bitte an Ihre Gemeindeverwaltung oder Ihren Händler.

Garantie

Für Garantie und Gewährleistung gelten unsere allgemeinen Geschäftsbedingungen. Änderungen im Zuge technischer Neuerungen vorbehalten.

Prüfungen und Zulassungen

Das Gerät ist zugelassen gemäß IEC/EN 60335-2-54.

Verwendungszweck

Dieses Gerät ist nur für den Hausgebrauch geeignet.

Benutzen Sie das Gerät nur für die in der Betriebsanleitung beschriebenen Reinigungsaufgaben.

Dieses Gerät ist geeignet zur Reinigung temperatur- und feuchtigkeitsempfindlicher Oberflächen.

Beachten Sie die Betriebsanleitung der Geräte oder Anlagen, die Sie reinigen - es könnten Einschränkungen vom Hersteller vorliegen. Gerät nicht verwenden für Backofen, Mikrowelle, Gefriertruhen, Kühlschränke und andere elektrische Geräte.

ACHTUNG!

Bei temperatur- und feuchtigkeitsempfindlichen Materialien zuerst einen Versuch an verdeckter Stelle vornehmen. Beginnen Sie dabei mit niedriger Dampfstufe und halten Sie einen Mindestabstand von 6 cm ein. Durch die hohe Dampftemperatur/Dampfmenge könnte das zu reinigende Objekt beschädigt werden (z.B. versiegelte Parkette, Holz, Holzdecken, Verputz, Fensterrahmen, oberflächenbehandelte Hölzer, rustikale Balken usw.).





Nachfolgend geben wir Ihnen einige Anwendungsbeispiele:

Böden	Fliesen, Steinböden, Kunststoffbeläge, Linoleumböden	Marmor: Niemals direkt mit der Bodendüse ohne Tuch reinigen. Auf Marmorböden kann eine mehrmalige Anwendung notwendig sein, um alte Putzmittel und Fettflecken vollständig zu beseitigen. Wählen Sie für diese Reinigung eine niedrige Dampfstufe. Nach Bedarf können Sie diese steigern. Fliesen / Keramikböden: Durch Wasser und Reinigungsmittel bilden sich in den Fugen schwarze Streifen. Dort sammeln sich Staub und andere Reste. Für die tägliche Reinigung ein frisches, sauberes Tuch über die Bodendüse spannen und mit den Befestigungsklammern fixieren. Mit der Bodendüse leicht über den Boden gleiten. Um das Tuch optimal auszunutzen, können Sie es auf der Bodendüse verschieben oder wenden. Ist die Verschmutzung hartnäckiger, kann die Reinigung direkt mit der ausklappbaren Bürste ohne Tuch erfolgen. Mit den Borsten wird der Schmutz aus den Fugen herausgelöst und entfernt. Anschließend Bodendüse erneut mit einem Tuch umwickeln und nachwischen.
Wände	Fliesen, abwaschbare Tapeten	
Fensterreinigung	Fenster, Schaufenster, Spiegel	Fensterscheiben: Verwenden Sie die Fensterdüse. Tragen Sie den Dampf von oben nach unten auf. Streifen Sie mit der Gummilippe ohne Dampf über das Glas, um das Kondenswasser zu entfernen. Führen Sie seitliche Bewegungen von unten nach oben aus, um Flecken zu vermeiden. ACHTUNG! Im Winter müssen die Fensterfronten vorgewärmt werden. Düse 5 - 10 cm vor die Scheibe halten und Hitze einwirken lassen. Wählen Sie für die Innenreinigung der Fenster eine niedrige Dampfstufe. Für die Außenreinigung kann eine hohe Dampfstufe gewählt werden.
Polster	Möbel, Autos, Boote	Sie montieren die Bodenbürste direkt an die Dampfpistole und benutzen sie mit einem weißen sauberen Baumwolltuch. Arbeiten Sie mit kurzen Dampfstößen, damit der Stoff nicht durchnässt wird. Behandeln Sie hartnäckige Flecken mit Geduld; bedampfen Sie vorsichtig ein und dieselbe Stelle für nicht länger als eine Minute, warten Sie dann fünf Minuten und wiederholen Sie die Reinigung. Führen Sie kreisförmige Bewegungen aus, seitwärts oder vor und zurück, um in alle oberflächlichen Schichten des Stoffes einzudringen. Schließen Sie die Behandlung ab, indem Sie in eine Richtung bürsten, um dem Stoff ein gleichmäßiges Aussehen zu verleihen.
Stoffe	Vorhänge, Duschvorhänge, Auffrischen von Oberbekleidung, Fleckentfernung	Das Gerät eignet sich außerordentlich gut zum Glätten von Falten in Kleidungsstücken. Er reicht, den Stoff aus einer gewissen Entfernung zu bedampfen. Der Dampf glättet die Falten, ohne den Stoff zu durchnässen, wie es bei anderen Dampfgeräten für Stoffe geschieht.
Sanitäre Anlagen	Armaturen, Badewannen, Duschkabinen, Duschwände, WC, Sauna, Küchen ¹⁾	Verwenden Sie beim Säubern von Badewanne oder Dusche die Rundbürste zur Reinigung der Schienen von Duschkabinen, schwer zugänglichen oder stark verschmutzten Stellen. Der Fensterwischer ist sehr effizient bei der Reinigung von Bereichen, die mit Kacheln bedeckt sind.
Kücheneinrichtungen	Grills ¹⁾ , Dunstabzüge ¹⁾ , Küchenschränke, Backofenzubehör	Setzen Sie für die Reinigung der sanitären Einrichtungen die Punktstrahldüse mit oder ohne die Rundbürste ein. Verwenden Sie ein Schwammtuch oder Küchenpapier, um die überschüssige Feuchtigkeit und die Schmutzrückstände zu beseitigen.
Wohnungseinrichtungen	Fensterrahmen, Möbel, rustikale Balken, Lampen ¹⁾ , Kaminsteine, Rolläden, Vitrinen	Jalousien: Verwenden Sie die kleine Nylonrundbürste. Führen Sie die Bürste so lange über die Oberfläche, bis der Dampf eindringen kann. Auf Rolläden aus PVC muss die Dampfbehandlung schnell erfolgen. Bei Stoffjalousien sollten sie das Material zuvor auf Farbechtheit prüfen.
Auto	Armaturenbretter, Polster, Türscharniere, Felgen Alu/ Stahl	Um das Innere Ihres Autos zu reinigen, verwenden Sie für die Polster und die anderen Teile die Bodenbürste mit einem Tuch, und folgen dabei den Hinweisen für die Reinigung im Wohnbereich. Setzen Sie die Bürste nicht ohne Tuch ein, wenn Sie Lederbesätze reinigen. Für die Radkappen benutzen Sie am Besten die Punktstrahldüse mit dem Rundbürstenaufsatz.
Fahrräder, Motorräder	Rahmen, Felgen, Speichen, Sattel	
¹⁾ Reinigen Sie Schalter, Steckdosen, Regler oder andere Spannungsführende Teile an elektrischen Geräten nicht mit dem Dampfstrahl.		

Technische Daten

Spannung	220/240 V ; 50/60 Hz	Tankinhalt	1,5 l
Absicherung	10 A	Temperatur max.	132 °C
Leistungsaufnahme	1450 W	Arbeitsdruck	3 bar
Schutzart	IP X4		

Pour votre propre sécurité



Avant de mettre l'appareil en service, lisez absolument la notice d'utilisation et conservez-la à portée de la main.

Seules des personnes instruites dans la commande de l'appareil manipuleront ce dernier.

L'appareil ne sera pas utilisé par des enfants.



PRUDENCE !

Risque de brûlure et d'échaudure ! Les pièces métalliques, l'eau et la vapeur brûlantes peuvent provoquer de graves brûlures.

Évitez tout contact avec les surfaces brûlantes de l'appareil, de l'eau et de la vapeur !

Le fonctionnement de l'appareil est soumis aux dispositions nationales en vigueur.

Outre la notice d'utilisation et les règlements de prévention des accidents en vigueur à respecter obligatoirement dans le pays d'utilisation, il convient d'observer également les règles techniques admises pour l'exécution correcte de travaux en toute sécurité.

S'abstenir de toute méthode de travail douteuse en matière de sécurité.

Avant la mise en service

Avant de le mettre en service, assurez-vous que l'appareil est dans l'état réglementaire.

N'allumez pas l'appareil lorsqu'il ne contient pas d'eau dans la chaudière.

Ne mettez pas l'appareil en service à proximité de substances explosibles et / ou facilement inflammables.

Pour remplir la chaudière, n'utilisez que de l'eau du robinet ou de l'eau distillée. De l'eau distillée augmente

la longévité de l'appareil. Des nettoyants, des substances aromatiques, des solvants et d'autres produits chimiques peuvent endommager l'appareil et nuire à la santé.

Contrôlez régulièrement que la conduite de vapeur et le cordon de branchement au secteur ne présentent pas de détériorations ni de signes de vieillissement. Ne mettez l'appareil en service que si sa conduite de vapeur et son cordon sont en parfait état.

Vérifiez la tension nominale de l'appareil avant de le brancher au secteur. Assurez-vous que la tension indiquée sur la plaque signalétique coïncide avec la tension secteur locale.

Ne touchez jamais la fiche et des cordons électriques avec des mains mouillées.

Il est recommandé de raccorder l'appareil au moyen d'un disjoncteur de protection contre le courant de défaut, qui coupe l'alimentation électrique lorsque le courant de fuite par rapport à la terre dépasse 30 mA pendant 30 ms ou qui contient un circuit de contrôle de la mise à la terre.

Pendant le service

Ne laissez jamais l'appareil branché sans surveillance.

Lorsqu'il est en service, l'appareil ne doit pas être retourné ni basculé. N'utilisez pas l'appareil lorsque d'autres personnes se trouvent dans le périmètre de travail.

Placez l'appareil aussi loin que possible de l'objet à nettoyer.

Ne placez pas l'appareil à proximité directe de sources de chaleur (feu, radiateur, ventilateurs chauffants ou autres appareils émettant de la chaleur) et ne le recouvrez pas.

Le jet de vapeur peut être dangereux si son emploi est abusif. Le jet ne doit

pas être orienté vers des personnes, des animaux, des installations sous tension ou sur l'appareil.

Avant toute mise en service ainsi qu'après des pauses de travail, retirez l'eau de condensation de la buse. Pour nettoyer la buse, orientez le jet de vapeur dans un récipient ou l'évier et actionnez le levier de contrôle du pistolet de vapeur. Après avoir nettoyé la buse, vous pouvez continuer à utiliser l'appareil normalement.

PRUDENCE !

Il est interdit de nettoyer des objets contenant de l'amiante ou d'autres substances nocives.

Ne nettoyez pas les interrupteurs, les prises de courant, les régulateurs, etc., ainsi que des pièces sous tension d'appareils électriques au jet de vapeur.

Assurez-vous que la protection enfant de la poignée est verrouillée pendant les pauses de travail.

Pour éviter tout emploi involontaire de l'appareil en cas d'interruptions de travail, éteignez l'appareil et retirez la fiche secteur.

Laissez l'appareil refroidir entièrement avant de le ranger.

Déposez l'appareil à un endroit sec.

PRUDENCE !

Les câbles de rallonge inappropriés peuvent être dangereux. Déroulez toujours complètement les tambours de câble pour éviter un risque d'incendie dû au suréchauffement.

Le cordon de raccordement secteur doit être conforme au modèle indiqué par le constructeur :

Longueur du câble m	Section	
	ø1.5mm ²	ø2.5mm ²
à 20 m	ø1.5mm ²	ø2.5mm ²
20 à 50 m	ø2.5mm ²	ø4.0mm ²

Ne pas endommager le câble d'alimentation électrique (p. ex. en l'écrasant, en le tirant ou en le serrant). Les câbles de rallonge inappropriés

FR

peuvent être dangereux. Déroulez toujours complètement les tambours de câble pour éviter un risque d'incendie dû au surchauffement.

Tenez le cordon secteur loin de surfaces brûlantes.



PRUDENCE !

Ne plongez jamais l'appareil ou ses pièces dans de l'eau ou d'autres liquides. Risque d'électrocution !

Ne raccorder l'appareil qu'à des installations parfaitement conformes aux prescriptions.

Les enclenchements engendrent de brèves chutes de tension.

Il ne faut pas s'attendre à des perturbations si les impédances du secteur (raccordement domestique) sont inférieures à 0,15 Ω. En cas de doute, contactez votre entreprise de distribution d'électricité.

La dernière édition des dispositions IEC est à observer !

Maintenance et réparation

Débrancher systématiquement la fiche secteur avant tout nettoyage ou toute opération de maintenance du nettoyeur haute pression.

Ne pas effectuer d'opérations de maintenance autres que celles décrites dans les instructions de service. N'utiliser que des pièces de rechange d'origine.

Si vous employez un câble de rallonge, utilisez uniquement le modèle indiqué par le fabricant ou un modèle supérieur.

N'apportez aucune modification technique à l'appareil.

Pour les travaux de maintenance ou de réparation non mentionnés dans cette ces instructions techniques, se mettre en rapport avec la Station Service agréée Nilfisk-Alto ou directement avec le Service Après-Vente Nilfisk-Alto!

Accessoires et pièces de rechange

N'utilisez que les pièces accessoires livrées avec l'appareil ou spécifiées dans la notice d'utilisation.

Utilisez exclusivement des pièces de rechange originales. L'emploi d'autres éléments peut compromettre la sécurité.

Affectation de la machine au recyclage



Rendez immédiatement inutilisable l'appareil qui ne sert plus.

1. Débranchez la fiche secteur et sectionnez le cordon.

Ne jetez pas les appareils électriques dans les ordures ménagères !

D'après la directive européenne 2002/96/CE sur les déchets d'équipements électriques et électroniques usés, les appareils électriques doivent faire l'objet d'une collecte sélective et d'un recyclage écologique.

Pour toutes questions, veuillez vous adresser à l'administration de votre commune ou au revendeur le plus proche.

Garantie

La garantie et les prestations couvertes sont régies par nos Conditions générales. Des modifications impliquées par des innovations techniques sont réservées.

Accessoires et pièces de rechange

N'utilisez que les pièces accessoires livrées avec l'appareil ou spécifiées dans la notice d'utilisation.

Utilisez exclusivement des pièces de rechange originales. L'emploi d'autres éléments peut compromettre la sécurité.

Contrôles et homologations

L'appareil est homologué conformément à CEI/EN 60335-2-54.

Usage prévu

Cet appareil ne convient qu'à un usage ménager.

N'utilisez l'appareil que pour les applications décrites dans la notice d'emploi.

Cet appareil convient au nettoyage de surfaces insensibles à la température et à l'humidité.

Observez les instructions de service des appareils ou installations que vous nettoyez - des restrictions pourraient être prévues par le constructeur. N'utilisez pas l'appareil pour des fours, des fours à micro-ondes, des congélateurs, des réfrigérateurs et d'autres appareils électriques.

ATTENTION !

En présence de matériaux sensibles à la température et à l'humidité, effectuez d'abord un essai sur un endroit caché. Commencez à un faible degré de vapeur et observez un écart minimum de 6 cm. La température / quantité élevées de vapeur peuvent endommager l'objet à nettoyer (par ex. parquets scellés, bois, plafonds en bois, enduits, cadres de fenêtres, bois traités, poutres rustiques, etc.).



Voici quelques exemples d'application :

Sols	Carrelages, sols en pierre, revêtements synthétiques, sols en linoléum	Marbre : ne nettoyez jamais le marbre directement avec la buse pour sols sans chiffon. Les sols en marbre peuvent exiger plusieurs applications pour enlever entièrement le nettoyant et les taches de gras. Pour ce nettoyage, choisissez un faible degré de vapeur. Au besoin, vous pourrez l'augmenter. Carrelages / sols en céramique : l'eau et le nettoyant forment dans les joints des bandes noires. La poussière et d'autres résidus s'y accumulent. Pour le nettoyage quotidien, tendez un chiffon propre par-dessus la buse pour sols et fixez-le avec les agrafes. Passez la buse légèrement sur le sol. Pour utiliser au mieux le chiffon, vous pouvez le déplacer ou le retourner sur la buse. Si les salissures sont tenaces, vous pouvez utiliser pour le nettoyage directement la brosse rabattable sans le chiffon. Les crins de la brosse détachent et enlèvent les salissures des joints. Ensuite, enveloppez de nouveau la buse avec un chiffon et repassez une seconde fois.
Murs	Carrelages, papiers peints lavables	
Nettoyage de fenêtres	Fenêtres, vitrines, miroirs	Vitres : utilisez la buse pour fenêtres. Déplacez la vapeur de haut en bas. Pour enlever l'eau de condensation, passez la lèvre en caoutchouc sur le verre sans vapeur. Effectuez des mouvements latéraux de bas en haut pour éviter des taches. ATTENTION ! En hiver, les façades des fenêtres doivent être chauffées au préalable. Tenez la buse 5 à 10 cm de la vitre et laissez la chaleur agir. Pour le nettoyage intérieur des fenêtres, choisissez un faible degré de vapeur. Pour le nettoyage extérieur, vous pouvez sélectionner un degré de vapeur plus élevé.
Rembourrages	Meubles, voitures, bateaux	Montez la brosse pour sols directement sur le pistolet de vapeur et utilisez-la avec un chiffon en coton blanc et propre. Travaillez par brefs coups de vapeur pour ne pas imprégner le tissu d'humidité. Traitez les taches tenaces avec patience ; vaporisez chaque endroit avec précaution et pas plus longtemps qu'une minute. Attendez cinq minutes, puis répétez le nettoyage. Effectuez des mouvements circulaires, latéraux ou avant-arrière pour accéder à toutes les couches superficielles du tissu. Concluez le travail en brossant dans un sens pour offrir au tissu un aspect uniforme.
Tissus	Rideaux, rideaux de bain, rafraîchissement de vêtements, enlèvement de taches	L'appareil convient particulièrement au lissage de plis dans les vêtements. Il suffit de vaporiser le tissu depuis une certaine distance. La vapeur lisse les plis sans mouiller le tissu, comme c'est le cas pour les autres appareils à vapeur pour tissus.
Installations sanitaires	Robinetteries, baignoires, cabines de douche, parois de douche, WC, sauna, cuisines ¹⁾	Lorsque vous nettoyez des baignoires ou des douches, utilisez la brosse ronde pour nettoyer les rails des cabines de douche et les endroits difficilement accessibles ou fort encrassés. L'essuie-fenêtres est très efficace pour le nettoyage de zones recouvertes par des carrelages. Pour le nettoyage d'installations sanitaires, utilisez la buse à jet ponctuel avec ou sans brosse ronde. Utilisez une serviette-éponge ou un essuie-tout pour enlever l'humidité et les salissures résiduelles.
Equipements de cuisine	Grills ¹⁾ , hottes ¹⁾ , armoires de cuisine, accessoires de fours	
Installations d'appartements	Cadres de fenêtres, meubles, poutres rustiques, lampes ¹⁾ , pierres de cheminée, volets roulants, vitrines	Persiennes : utilisez la petite brosse en nylon. Déplacez la brosse sur la surface, jusqu'à ce que la vapeur puisse pénétrer. Sur des volets en PVC, le traitement à la vapeur doit être rapide. Si les persiennes sont en tissu, vérifiez d'abord la résistance des couleurs.
Voiture	Tableaux de bord, rembourrages, charnières de portes, jantes Alu / acier	Pour nettoyer l'intérieur de votre voiture, utilisez pour les rembourrages et les autres pièces la brosse pour sols avec un chiffon et procédez comme pour le nettoyage à la maison. Si vous voulez nettoyer des sièges en cuir, n'utilisez pas la brosse sans chiffon. Pour les enjoliveurs, utilisez de préférence la buse à jet ponctuel avec la garniture de brosse ronde.
Vélos, motos	Cadres, jantes, rayons, selles	
¹⁾ Ne nettoyez pas les interrupteurs, les prises de courant, les régulateurs ou d'autres pièces sous tension d'appareils électriques au jet de vapeur.		

Caractéristiques techniques

Tension	220 V / 50 Hz	Volume de la cuve	1,5 l
Protection par fusible	10 A	Température max.	132 °C
Puissance électrique connectée	1450 W	Pression de travail	3 bar
Schutzart	IP X4		



Voor uw eigen veiligheid



Lees in elk geval de gebruiksaanwijzing door en berg deze binnen handbereik op

voordat u het toestel in bedrijf stelt.

Het toestel mag alleen door personen gebruikt worden die met het hanteren ervan vertrouwd zijn.

Het toestel mag niet door kinderen gebruikt worden.



VOORZICHTIG!

Verbrandingsgevaar!

De metaaldelen, het water en de hete damp kunnen zware verbrandingen veroorzaken. Vermijd het contact met hete toesteloppervlakken, uitstromend water en damp!

Het gebruik van het toestel valt onder de geldende nationale bepalingen. Naast de gebruiksaanwijzing en de in het land van gebruik geldende bindende veiligheidsvoorschriften moeten tevens de erkende vaktechnische voorschriften voor het veilig en vakkundig werken in acht worden genomen.

Elke werkwijze die twijfel aan de veiligheid oproept, is verboden.

Vóór de inbedrijfstelling

Vóór de inbedrijfstelling het toestel controleren om vast te stellen of het aan de voorschriften voldoet.

Schakel het toestel niet in als er geen water in de ketel is.

Stel het toestel niet in bedrijf in de buurt van explosieve en/of gemakkelijk ontvlambare sub-

stanties.

Gebruik alleen leidingwater of gedestilleerd water voor het vullen van de ketel. Gedestilleerd water verhoogt de levensduur van het toestel. Reinigingsmiddelen, aroma's, oplosmiddelen en andere chemische substanties kunnen het toestel beschadigen en schade voor de gezondheid veroorzaken.

De dampleiding en de netaansluiting regelmatig controleren om beschadiging resp. verouderingsverschijnselen te controleren. Het toestel alleen met een onberispelijke dampleiding en netaansluiting in bedrijf stellen.

Controleer de nominale spanning van het toestel vooraleer u het op het net aansluit. Overtuig u ervan dat de spanning die op het typeplaatje is aangegeven overeenstemt met de plaatselijke nominale spanning.

Pak de stekker en de elektische aansluitleidingen nooit met natte handen aan.

Er wordt aanbevolen dat het toestel via een aardlekschakelaar wordt aangesloten. Deze onderbreekt de voeding als de lekstroom tegen aarde 30 mA gedurende 30 ms overschrijdt of hij bevat een aardingscontrolekring.

Tijdens het bedrijf

Laat het aangesloten toestel nooit zonder toezicht.

Terwijl het toestel in bedrijf is, mag het niet omgedraaid en gekipt worden.

Gebruik het toestel niet als zich andere personen in het bereik bevinden.

Stel het toestel op zo ver mogelijk verwijderd van het te reinigen object.

Stel het toestel niet in de onmiddellijke buurt van hittebronnen (vuur, radiatoren, convectoren

of andere warmteuitstralende toestellen) af en dek het toestel niet af.

De dampstraal kan gevaarlijk zijn als zij misbruikt wordt. De straal mag niet op personen, dieren, onder spanning staande installaties of op het toestel zelf gericht worden.

Verwijder vóór elke inbedrijfstelling alsook na arbeidspauzen het condensatiewater uit de sproeier. Om de sproeier te reinigen moet u de dampstraal in een reservoir of de wasbak richten en de dampcontrolehefboom aan de dampstool activeren. Na het reinigen van de sproeier kunt u tot het normale gebruik overgaan.

VOORZICHTIG!

Asbesthoudende en andere materialen die soorten stof bevatten die gevaarlijk zijn voor de gezondheid mogen niet gereinigd worden.

Reinig schakelaars, stopcontacten, regelaars enzovoort alsook spanningvoerende delen aan elektrische toestellen niet met de dampstraal.

Garandeer dat de kinderbeveiliging aan de handgreep tijdens de arbeidspauzen vastgeklit is.

Ter beveiliging tegen het ongewilde gebruik van het toestel bij arbeidsonderbrekingen moet de toestelschakelaar uitgeschakeld en de netstekker uitgetrokken worden.

Laat het toestel volledig afkoelen vooraleer u het wegruimt.

Stel het toestel op een droge plaats af.

VOORZICHTIG!

Ongeschikte verlengsnoeren kunnen gevaarlijk zijn. Kabelhaspels steeds compleet afwikkelen om brandgevaar door oververhitting te vermijden.

Bij het gebruik van een verlengkabel dient u de minimale doorsneden van de kabel in acht te nemen:

Kabellengte m	Doorsnede	
tot 20 m	ø1.5mm ²	ø2.5mm ²
20 tot 50 m	ø2.5mm ²	ø4.0mm ²

Netaansluitkabel niet beschadigen (bijv. overrijden, trekken, knellen).

De netkabel mag uitsluitend aan de stekker uit het stopcontact worden getrokken (niet door aan de kabel te trekken of te rukken).

Houd de aansluitleiding weg van hete oppervlakken.



VOORZICHTIG!

Dompel het toestel of de onderdelen ervan nooit onder in water of andere vloeistoffen. Gevaar voor elektrische schok!

Het apparaat mag alleen aan een volgens de voorschriften werkende installatie worden aangesloten.

Inschakelprocessen veroorzaken kortdurende spanningsdalingen. Bij netimpedanties (huisaansluiting) kleiner dan 0,15 ohm zijn er geen storingen te verwachten. In geval van twijfel moet u uw elektriciteitsbedrijf contacteren.

Er moet worden gelet op de laatste uitgave van de IEC-bepalingen.

Onderhoud en reparatie

ATTENTIE!

Voordat de hogedrukreiniger wordt gereinigd of een onderhoudsbeurt krijgt, dient steeds de stekker uit het stopcontact te worden getrokken.

Voer uitsluitend onderhoudswerkzaamheden uit, die in de gebruiksaanwijzing beschreven zijn. Gebruik uitsluitend originele

reserveonderdelen.

Bij gebruik van een verlengkabel mag alleen de door de fabrikant aangegeven uitvoering of een hoogwaardigere uitvoering worden gebruikt.

Geen technische veranderingen aan het toestel doorvoeren.

Voor verdergaande onderhouds- resp. reparatiewerkzaamheden gelieve u zich te richten tot de Nilfisk-klantenservice of een geautoriseerde vakwerkplaats!

Toebehoren en reservedelen

Alleen het met het toestel geleverde of in de gebruiksaanwijzing bepaalde toebehoren gebruiken. Uitsluitend originele reservedelen gebruiken. Het gebruik van andere delen kan de veiligheid beïnvloeden.

Toestel ter recycling afgeven



Het uitgediende toestel onmiddellijk onbruikbaar maken.

1. De netstekker uittrekken en de aansluitkabel doorknippen. Gooi elektrische toestellen nooit in het huisvuil!

Overeenkomstig de Europese Richtlijn 2002/96/EG inzake Elektrische en Elektronische Uitgediende Toestellen moeten uitgediende elektrische toestellen separaat verzameld en voor recycling ter beschikking gesteld worden.

Neem bij vragen s.v.p. contact op met uw gemeenteadministratie of uw dichtsbijzijnde leverancier.

Garantie

Voor de garantie en vrijwaring gelden onze algemene verkoops- en leveringsvoorwaarden. Wijzigingen in het kader van technische vernieuwingen voorbehouden.

Controles en toelatingen



Het toestel is toegelaten overeenkomstig IEC/EN 60335-2-54.

Gebruiksdoeleinde

Dit toestel is alleen geschikt voor het huidshoudelijk gebruik.

Gebruik het toestel alleen voor de in de gebruiksaanwijzing beschreven reinigingstaken.

Dit toestel is geschikt voor de reiniging van temperatuur- en vochtigheidsongevoelige oppervlakken.

Let op de gebruiksaanwijzing van de toestellen of installaties die u reinigt - er zijn misschien beperkingen van de producent voorhanden. Het toestel niet gebruiken voor bakovens, microgolfovens, diepvrieskasten, koelkasten en andere elektrische toestellen.

ATTENTIE!

Bij temperatuur- en vochtigheidsgevoelige materialen eerst op een verborgen plaats proberen. Begin daarbij met een laag dampniveau en leef een minimumafstand van 6 cm na. Door de hoge damptemperatuur/damphoeveelheid zou het te reinigen object beschadigd kunnen worden (bijvoorbeeld verzegeld parket, hout, houten zoldering, bepleistering, vensterramen, houtsoorten waarvan de oppervlakte behandeld is, rustieke balken enzovoort).



Hierna geven wij u enkele toepassingsvoorbeelden:

vloeren	tegels, steenvloeren, kunststofvloerbedekkingen, linoleumvloeren	<p>Marmer: Nooit direct met de vloerzuigmond zonder doek reinigen. Op marmervloeren kan een meermalige aanwending noodzakelijk zijn om oude schoonmaakmiddelen en vetvlekken volledig te verwijderen. Kies voor deze reiniging een laag dampniveau. Indien nodig kunt u dit verhoogen.</p> <p>Tegels / keramische vloeren: Door water en reinigingsmiddelen worden in de voegen zwarte strepen gevormd. Daar verzamelen zich stof en andere resten. Voor de dagelijkse reiniging een verse en zuivere vod over de vloerzuigmond spannen en met de bevestigingsklemmen bevestigen. Met de vloerzuigmond lichtjes over de bodem glijden. Om de vod optimaal te gebruiken kunt u ze op de vloerzuigmond verschuiven of draaien. Is het vuil hardnekkiger kan de reiniging direct met de uitklapbare borstel zonder vod gebeuren. Met de borstelharen wordt het vuil uit de voegen losgemaakt en verwijderd. Vervolgens de vloerzuigmond opnieuw met een doek omwikkelen en nawissen.</p>
wanden	tegels, afwasbaar behang	
vensterreiniging	vensters, uitstalramen, spiegels	<p>Vensterruiten: Gebruik het raamhulpstuk. Bedamp van boven naar beneden. Schuif met de rubberstrip zonder damp over het glas om het condensatiewater te verwijderen. Voer zijdelingse bewegingen van beneden naar boven uit om vlekken te vermijden.</p> <p>ATTENTIE! In de winter moeten de vensterfronten voorverwarmd worden. De sproeier 5 -10 cm voor de schijf houden en de hitte laten inwerken. Kies voor de binnenreiniging van de vensters een laag dampniveau. Voor de buitenreiniging kan een hoog dampniveau gekozen worden.</p>
bekleding	meubelen, auto's, boten	<p>Monteer de vloerborstel direct op de dampstool en gebruik daarbij een witte en zuivere katoenvod. Werk met korte dampstoten opdat de stof niet van vocht doortrokken wordt. Behandel hardnekkige vlekken met geduld. Bedamp dezelfde plaats niet langer dan één minuut, wacht dan vijf minuten en herhaal de reiniging. Voer kringvormige bewegingen uit, zijdelings of vooruit en achteruit om in alle oppervlaktelagen van de stof binnen te dringen. Beëindig de behandeling door in één richting te borstelen om aan de stof een gelijkmatig uitzicht te verlenen.</p>
stoffen	gordijnen, douchegordijnen, opfrissen van bovenbekleding, verwijdering van vlekken	<p>Het toestel is buitengewoon goed om vouwen in kledingstukken glad te maken. Het is voldoende de stof vanuit een bepaalde afstand te bedampen. De damp maakt de vouwen glad zonder dat de stof van vocht doortrokken wordt zoals dit bij andere dampstoestellen voor stoffen het geval is.</p>
sanitaire installaties	badmonturen, badkuipen, douchecabines, douchewanden, WC, sauna's, keukens ¹⁾	<p>Gebruik bij het reinigen van de badkuip of de douche de ronde borstel voor het reinigen van de rails van douchecabines, moeilijk toegankelijke of zeer vuile plaatsen. De vensterwisser is zeer efficiënt bij het reinigen van bereiken die met tegels bedekt zijn.</p> <p>Gebruik voor de reiniging van de sanitaire inrichtingen de puntstraalsproeier met of zonder ronde borstel. Gebruik een sponzedoek of keukenpapier om de overtollige vochtigheid en de vuilresten uit de weg te ruimen.</p>
keukeninrichtingen	grills ¹⁾ , afzuigkappen ¹⁾ , keukenkasten, bakoven-toebehoren	
woninginrichtingen	vensterramen, meubelen, rustieke balken, lampen ¹⁾ , schouwsteenstenen, rolluiken, vitrines	<p>Jaloezieën: Gebruik de kleine nylonborstel. Beweeg de borstel zolang over het oppervlak tot de damp kan binnendringen.</p> <p>Op rolluiken van pvc moet de dampbehandeling snel gebeuren. Bij stofjaloezieën dient u voorheen de kleurechtheid van het materiaal te controleren.</p>
auto	dashboard, bekleding, deurscharnieren, velgen alu/staal	<p>Om het binnenste van uw auto te reinigen maakt u voor de bekleding en de andere delen gebruik van de bodemborstel met een vod. Daarbij leeft u de instructies na voor de reiniging in het woonbereik. Gebruik de borstel niet zonder vod als u lederbekledingen reinigt. Voor de wielsierplaten maakt u het best gebruik van de puntstraalsproeier met het opzetstuk voor de ronde borstel.</p>
fietsen, motorrijwielen	frames, velgen, spaken, zadel	
<p>¹⁾ Reinig schakelaars, stopcontacten, regelaars of andere spanningvoerende delen aan elektrische toestellen niet met de dampstraal.</p>		

Technische gegevens

Spanning	220/240 V ; 50/60 Hz	Reservoirvolume	1,5 l
Zekering	10 A	Max. temperatuur	132 °C
Elektrische aansluitwaarde	1450 W	Werkdruk	3 bar
Schutzart	IP X4		

Per la vostra propria sicurezza



Prima di mettere in funzione pulitore a vapore, leggere attentamente e per intero le presenti istruzioni sull'uso, conservandole indi sempre a portata di mano.

L'apparecchio può essere utilizzato esclusivamente da persone che abbiano familiarità con il suo impiego.

L'apparecchio non deve essere usato da bambini.



ATTENZIONE!

Pericolo di ustioni!

Le parti metalliche, l'acqua e il vapore caldo possono causare gravi ustioni.

Evitare il contatto con le superfici calde dell'apparecchio, nonché con l'acqua e il vapore emessi!

L'azionamento dell'aspiratore soggiace alle determinazioni nazionali in vigore.

Oltre alle istruzioni sull'uso e alle regolamentazioni vincolanti in vigore nel Paese d'impiego per la prevenzione di infortuni, sono da osservarsi anche le riconosciute regole tecniche del ramo per un lavoro sicuro e appropriato.

È da tralasciarsi ogni modo di lavoro di dubbia sicurezza tecnica.

Prima della messa in funzione

Prima della messa in funzione, verificare che l'apparecchio si trovi in uno stato regolare.

Non accendere l'apparecchio se nella caldaia non è presente acqua.

Non mettere in funzione l'apparecchio in prossimità di sostanza esplosive e/o leggermente infiammabili.

Utilizzare solo acqua di rubinetto o acqua distillata per rabboccare la caldaia. L'impiego di acqua distillata aumenta la durata dell'apparecchio. Detergenti, essenze profumate, solventi ed altre sostanze chimiche possono danneggiare l'apparecchio ed arrecare danni alla salute.

Verificare regolarmente che il tubo del vapore e il cavo di collegamento alla rete non siano danneggiati e che non presentino segni d'invecchiamento. Utilizzare l'apparecchio solo con tubo del vapore e cavo di collegamento alla rete in stato ottimale.

Esaminare la tensione nominale dell'apparecchio, prima di collegarlo alla rete. Accertarsi, che la tensione indicata sulla targhetta di tipo corrisponda alla tensione della rete locale.

Non afferrare mai la spina e i cavi di collegamento elettrici con le mani bagnate.

Si raccomanda, che l'alimentazione di corrente dell'apparecchio venga eseguita tramite un interruttore di corrente di guasto. Esso interromperà l'alimentazione di corrente o quando la corrente di scarico a terra superi i 30 mA per 30 ms oppure quando è dotato di un circuito di controllo della corrente a massa.

Durante l'uso

Non lasciare mai incustodito l'apparecchio collegato.

Quando è in uso, l'apparecchio non deve essere né girato, né ribaltato.

Non impiegare l'apparecchio se nell'area di lavoro sono presenti altre persone.

Posizionare l'apparecchio il più lontano possibile dall'oggetto da pulire.

Non collocare l'apparecchio nelle dirette vicinanze di fonti di calore (fuoco, radiatori, termoventilatori

o altri apparecchi che emanano calore) e non coprire l'apparecchio.

Il getto di vapore può essere pericoloso se utilizzato in modo improprio. Il getto non deve essere diretto verso persone, animali, impianti sotto tensione o verso l'apparecchio stesso.

Prima di ogni messa in funzione nonché dopo pause di lavoro, eliminare la condensa dal boccaglio. Per pulire il boccaglio, rivolgere il getto di vapore in un serbatoio o nel lavello ed azionare la leva di comando del vapore sull'apposita pistola. Dopo la pulizia del boccaglio, è possibile tornare all'uso normale.

ATTENZIONE!

Non pulire materiali contenenti amianto ed altre sostanze nocive per la salute.

Non pulire interruttori, prese, regolatori, ecc. come pure parti sotto tensione su apparecchi elettrici.

Assicurarsi che la sicura bambini sull'impugnatura sia inserita durante le pause di lavoro.

Per impedire l'uso accidentale dell'apparecchio durante le interruzioni del lavoro, disinserire l'interruttore dell'apparecchio e staccare la spina di rete.

lasciare raffreddare completamente l'apparecchio prima di riporlo.

Conservare l'apparecchio in un luogo asciutto.

ATTENZIONE!

Cavi di prolunga inadatti possono essere pericolosi. Svolgere sempre completamente il filo di collegamento dal tamburo per evitare un pericolo di incendio da surriscaldamento.

Nell'impiego di un filo di prolunga tenere in considerazione le sezioni minime del conduttore:





Lunghezza m	Sezione	
	Ø1.5mm ²	Ø2.5mm ²
fino a 20 m	Ø1.5mm ²	Ø2.5mm ²
20 a 50 m	Ø2.5mm ²	Ø4.0mm ²

Non danneggiare il filo di collegamento alla rete (per es. passandovi sopra con veicoli, strappandolo, schiacciandolo).

Staccare il conduttore di collegamento solo direttamente per la spina (non tirandolo, strappandolo).

Tenere lontano il cavo di collegamento da superfici calde.



ATTENZIONE!

Non immergere mai l'apparecchio o le sue singole parti in acqua o altri liquidi. Pericolo di scossa elettrica!

L'apparecchio può venir allacciato solo ad un impianto di corrente eseguito secondo le norme.

L'apparecchio può venir allacciato solo ad un impianto di corrente eseguito secondo le norme.

Le accensioni generano brevi abbassamenti di tensione. Con impedenze di rete (attacco domestico) inferiori a 0,15? non sono da aspettarsi disfunzioni. In caso di dubbio si prega di contattare l'ENEL.

È da osservarsi l'ultima edizione delle determinazioni IEC.

Manutenzione e riparazioni

ATTENZIONE!

Prima della pulizia e della manutenzione dell'apparecchio di lavaggio AP, si deve staccare immancabilmente la spina dalla rete.

Eseguire solo quei lavori di manutenzione che sono descritti nelle istruzioni sull'uso.

Impiegare esclusivamente pezzi di ricambio originali.

Nell'impiego di un conduttore di prolunga o nella sostituzione del filo di collegamento alla rete è permesso impiegare solo l'esecuzione indicata dal costruttore oppure un'esecuzione superiore.

Non apportare modifiche tecniche all'apparecchio.

Per maggiori lavori di manutenzione e di riparazione si prega di rivolgersi al servizio di assistenza della Nilfisk oppure alle officine del ramo autorizzate!

Accessori e ricambi

Utilizzare esclusivamente i ricambi forniti in dotazione all'apparecchio o indicati nelle istruzioni per l'uso.

Impiegare soltanto ricambi originali. L'uso di altre parti può compromettere la sicurezza.

Riciclaggio della macchina



Rendere subito inservibile la macchina messa fuori uso.

1° Togliere la spina di rete e tagliare il filo di collegamento.

No buttare gli apparecchi elettrici fuori uso nei rifiuti casalinghi!

Secondo la direttiva europea 2002/96/EG inerente gli apparecchi elettrici ed elettronici fuori uso, essi dovranno venir raccolti separatamente e riciclati in un modo in armonia ecologica.

In caso di interrogativi si prega di rivolgersi alla propria amministrazione comunale o al più vicino rivenditore.

Garanzia

Sia per la garanzia che per le prestazioni valgono le nostre condizioni commerciali generali. Con la riserva di modifiche nel corso di innovazioni tecniche.

Controlli e omologazioni

L'apparecchio è omologato ai sensi della norma IEC/EN 60335-2-54.

Uso previsto

Questo apparecchio è adatto esclusivamente per l'uso domestico.

Utilizzare l'apparecchio solo per le operazioni di pulizia descritte nelle istruzioni per l'uso.

Questo apparecchio è adatto per la pulizia di superfici resistenti al calore e all'umidità.

Osservare le istruzioni per l'uso degli apparecchi o degli impianti che si puliscono: potrebbero sussistere limitazioni del produttore. Non utilizzare l'apparecchio per pulire forni tradizionali e microonde, congelatori, frigoriferi ed altri apparecchi elettrici.

ATTENZIONE!

In caso di materiali sensibili al calore ed all'umidità, eseguire prima una prova su un punto nascosto. A questo scopo, iniziare con il livello di pressione inferiore ed osservare una distanza minima di 6 cm. La temperatura e la quantità di vapore elevate possono danneggiare l'oggetto da pulire (ad es. parquet verniciato, legno, coperture di legno, intonaco, infissi, legni con trattamento superficiale, travi rustiche, ecc.).

Di seguito riportiamo alcuni esempi applicativi:

Pavimenti	Piastrelle, pavimenti di pietra, rivestimenti di plastica, pavimenti di linoleum	Marmo: non pulire mai direttamente con il boccaglio da pavimento senza panno. Sui pavimenti di marmo può essere necessario ripassare più volte per eliminare completamente vecchi detersivi e macchie di grasso. Per questa pulizia, selezionare un livello di vapore basso. A seconda della necessità, è possibile aumentarlo.
Pareti	Piastrelle, tappeti lavabili	Piastrelle/pavimenti di ceramica: l'acqua e i detersivi formano striature nere nelle fughe. Qui si accumulano polvere ed altri residui. Per la pulizia quotidiana, stendere un panno pulito sul boccaglio da pavimento e fissarlo con le apposite clip. Passare sul pavimento eseguendo movimenti leggeri con il boccaglio. Per sfruttare il panno in maniera ottimale, spostarlo o girarlo sul boccaglio. In caso di sporco ostinato, la pulizia può essere eseguita direttamente con la spazzola pieghevole senza panno. Le setole staccano e rimuovono lo sporco dalle fughe. Successivamente riapplicare il panno sul boccaglio e ripassare.
Pulizia di finestre	Finestre, vetrine, specchi	Vetri di finestre: utilizzare il boccaglio per finestre. Dirigere il vapore dall'alto verso il basso. Passare il gommino sul vetro senza vapore per rimuovere la condensa. Eseguire movimenti laterali dal basso verso l'alto per evitare di lasciare aloni. ATTENZIONE! In inverno i lati frontali delle finestre devono essere preriscaldati. Tenere il boccaglio a 5-10 cm di distanza dal vetro e lasciare agire il calore. Scegliere un livello di vapore basso per la pulizia interna delle finestre. Per la pulizia esterna, è possibile utilizzare un livello di vapore alto.
Imbottiture	Mobili, auto, imbarcazioni	Montare la spazzola da pavimento direttamente sulla pistola a vapore ed utilizzarla con un panno di cotone bianco pulito. Lavorare con brevi getti di vapore, in modo che il tessuto non si bagni. Trattare le macchie ostinate con pazienza; applicare il vapore con attenzione e non insistere sullo stesso punto per più di un minuto, ma attendere cinque minuti e ripetere la pulizia. Eseguire movimenti circolari, verso i lati o in avanti e indietro per penetrare in tutti gli strati superficiali del tessuto. Terminare il trattamento spazzolando in una direzione per conferire un aspetto uniforme al tessuto.
Tessuti	Tende, tende da doccia, rinvivatura di capi di abbigliamento, smacchiatura	L'apparecchio è particolarmente adatto per stirare pieghe in capi di abbigliamento. Basta vaporizzare il tessuto da una certa distanza. Il vapore stira le pieghe senza inumidire il tessuto, come invece accade con gli altri apparecchi a vapore per tessuti.
Impianti sanitari	Rubinetti, vasche da bagno, cabine doccia, pareti della doccia, WC, sauna, cucine ¹⁾	Per la pulizia di vasche da bagno o docce, utilizzare la spazzola circolare per lavare le guide delle cabine doccia e punti difficilmente accessibili o molto sporchi. L'accessorio lavavetri è molto efficiente per la pulizia delle superfici piastrellate.
Mobili da cucina	Grill ¹⁾ , cappe aspiranti ¹⁾ , mobiletti della cucina, accessori del forno	Per la pulizia degli impianti sanitari, montare il boccaglio a getto puntiforme con o senza la spazzola circolare. Utilizzare un panno spugnoso o carta da cucina per eliminare l'umidità in eccesso e i residui di sporco.
Arredamento	Infissi, mobilio, travi rustiche, lampade ¹⁾ , canne fumarie, persiane avvolgibili, vetrine	Veneziane: utilizzare la spazzola circolare di nylon piccola. Guidare la spazzola sulla superficie fino a quando il vapore riesce a penetrare. Sulle persiane avvolgibili in PVC, il trattamento con il vapore deve essere eseguito velocemente. In caso di veneziane di tessuto, verificare prima la resistenza del colore.
Auto	Cruscotti, imbottiture, cerniere delle portiere, cerchi Alluminio/acciaio	Per pulire l'interno dell'auto, per le imbottiture e le altre parti utilizzare la spazzola da pavimento con un panno e seguire le indicazioni fornite per la pulizia di casa. Non impiegare la spazzola senza panno se si puliscono passamanerie in pelle. Per le coppe coprimozzo, è preferibile utilizzare il boccaglio a getto puntiforme con l'insero per la spazzola circolare.
Biciclette, motociclette	Telai, cerchi, razze, pinze	

¹⁾ Non pulire interruttori, prese, regolatori o altre parti sotto tensione su apparecchi elettrici.

Dati tecnici

Tensione	220/340 V ; 50/60 Hz	Volume contenitore	1,5 l
Valvole di sicurezza	10 A	Temperatura max.	132 °C
Potenza elettrica max. assorbita	1450 W	Arbeitsdruck	3 bar
Schutzart	IP X4		



For Deres egen sikkerhet



Før maskinen tas i bruk er det absolutt nødvendig å

lese gjennom

denne driftsinstruksen, som skal oppbevares på et lett tilgjengelig sted.

Maskinen skal kun benyttes av personer som er kjent med håndtering.

Maskinen må aldri benyttes av barn.



FORSIKTIG!

Fare for forbrenning og skålding!

Metalldelene, vannet og den varme dampen kan forårsake alvorlige forbrenninger.

Unngå kontakt med varme maskinflater, vann som strømmer ut og damp!

Drift av maskinen skal skje i samsvar med gjeldende nasjonale bestemmelser.

Ved siden av driftsinstruksen og vedkommende brukerlands gjeldende bindende forskrifter for forebygging av ulykker, skal også de anerkjente fagtekniske regler for sikkerhetsmessig og faglig riktig arbeidsutførelse følges.

Enhver arbeidsmåte hvor sikkerheten ikke er garantert, må unngås.

Før driftstart

Før du setter maskinen i drift: Kontroller at den er i forskriftsmessig stand.

Koble aldri inn maskinen hvis kjelen ikke har vann.

Ta aldri maskinen i bruk i nærheten av potensielt eksplosive og / eller lett antenkelige substanser.

For fylling av kjelen, benytt kun vann fra springen eller destillert vann. Destillert vann øker maskinens levetid. Rengjøringsmidler, duftstoffer, løsemidler og andre kjemiske substanser kan skade maskinen og forårsake helseskader.

Kontroller dampledningen og nettleddningen regelmessig med hensyn til skader og tegn til aldring. Ta maskinen kun i bruk dersom dampledningen og nettleddningen er i forskriftsmessig stand.

Kontroller maskinens merkespenning før den tilkoples til nettet. Pass på at spenningen som er oppgitt på typeskiltet stemmer overens med nettspenningen på stedet.

Ta aldri i støpselet eller elektriske tilkoblingsledninger med våte hender.

Vi anbefaler å kople til maskinen via en feilstrøm-sikkerhetsbryter. Denne bryter strømtilførselen hvis lekkasjestrømmen mot jord overskrider 30 mA i 30 ms eller er utstyrt med en jordings-prøvestrømkrets.

Under drift

Maskinen må aldri være uten oppsyn.

Maskinen må hverken dreies eller tippes så lenge den er i drift.

Maskinen må ikke benyttes hvis andre personer oppholder seg innenfor arbeidsområdet.

Plasser maskinen lengst mulig unna gjenstanden som skal rengjøres.

Plasser maskinen aldri rett i nærheten av varmekilder (ild,

radiatorer, varmeventilatorer eller andre elementer som utstråler varme), og dekk den aldri til.

Dampstrålen kan være farlig hvis den ikke benyttes korrekt. Strålen må aldri rettes mot personer, dyr, anlegg som står under spenning eller mot maskinen selv.

Fjern kondensvannet fra dysen før hver driftstart samt etter hver arbeidspause. For å rense dysen: Rett dampstrålen mot en beholder eller en vask og betjen dampkontrollhendelen på damppestolen. Straks dysen er renset, kan du ta maskinen i bruk igjen som vanlig.

FORSIKTIG!

Asbestholdig materiale eller annet materiale som inneholder helseskadelige stoffer, må ikke rengjøres.

Rengjør aldri brytere, stikk-kontakter, regulatorer e.l. samt spenningsførende deler på elektriske maskiner med dampstrålen.

Kontroller at barnesikringen på håndtaket befinner seg i inngrep under arbeidspausene.

For å unngå at maskinen aktiveres utilsiktet ved arbeidspauser: Slå av maskinens bryter og trekk ut nettstøpselet.

Sørg for at maskinen er helt avkjølt før du rydder den bort.

Oppbevar maskinen på et tørt sted.

FORSIKTIG!

Fare ved bruk av uegnede forlengelseskabler. For å unngå brannfare på grunn av overoppheting, rull kablene alltid helt av tromlene.

Ved bruk av forlengelsesledning må ledningens minimumstverrsnitt overholdes:

Kabellengde m	Tverrsnitt	
	opp til 20 m	ø1.5mm ²
20 til 50 m	ø2.5mm ²	ø4.0mm ²

Pass på at tilkoplingsledningen ikke skades (f.eks. ved å bli kjørt over, klemt sammen, strukket).

Tilkoplingsledningen må kun trekkes ut direkte ved hjelp av støpselet (ikke ved å dra og slite i ledningen).

Hold tilkoblingsledningen unna varme flater.



FORSIKTIG!

Senk maskinen eller maskinens komponenter aldri ned i vann eller andre væsker. Fare for elektrisk støt!

Apparatet må kun koples til en forskriftsmessig installasjon.

Innkoblinger medfører kort tids spenningsfall. Ved nettimpedanser (husholdningstilkoblinger) under 0,15 Ω får man som regel ingen forstyrrelser. I tvilstilfeller, ta kontakt med din lokale strømleverandør.

Siste utgave av IEC-bestemmelsene skal overholdes.

Vedlikehold og reparasjon

OBS!

Før rengjøring og vedlikehold av høytrykksvaskeren må støpselet alltid frakoples stikkontakten.

Det må kun utføres vedlikeholdsarbeider som er beskrevet i driftsinstruksen. Benytt kun original-reservedeler.

Foreta aldri tekniske endringer på maskinen.

Ved mer omfattende vedlikeholds- og reparasjonsarbeider ber vi Dem ta kontakt med Nilfisk-Alto kundeservice eller et autorisert spesialverksted!

Tilbehør og reservedeler

Benytt kun de reservedelene som leveres sammen med maskinen eller som står oppført som tilbehørsdeler i driftsinstruksen.

Benytt kun original-reservedeler. Bruk av andre deler kan nedsette sikkerheten.

Resirkulering av maskinen



En utrangert maskin skal omgående gjøres ubrukelig.

1. Kople fra nettstøpselet og klipp over tilkoplingsledningen.

Elektrisk utstyr skal ikke kastes som husholdningsavfall!

I henhold til det europeiske direktivet 2002/96/EC om utrangerte elektriske og elektroniske apparater må brukte elektriske apparater utsorteres og resirkuleres på miljøvennlig måte. Ved spørsmål ta kontakt med kommunen eller nærmeste forhandler.

Garanti

For garantien gjelder våre generelle forretningsvilkår.

Retten til endringer grunnet tekniske fremskritt forbeholdes.

Kontroller og godkjenninger

Maskinen er godkjent i henhold til IEC/EN 60335-2-54.

Korrekt anvendelse



Maskinen er kun konstruert for husbruk.

Benytt maskinen kun for de rengjøringsformål som står angitt i driftsinstruksen.

Maskinen er egnet for rengjøring av flater som er uømfintlige overfor temperaturer og fuktighet.

Følg bruksveiledningene til maskinene eller anleggene som skal rengjøres - disse kan inneholde informasjon fra produsenten om begrensninger. Benytt ikke maskinen for stekeovner, mikrobølgeovner, frysebokser, kjøleskap eller andre elektriske apparater.

MERK!

Ved materiale som er ømfintlige overfor temperaturer og fuktighet: Foreta først en test på et skjult sted. Start med et lavt damptrinn og overhold en minimumavstand på 6 cm. Gjenstanden som skal rengjøres, kan ta skade av den høye damptemperaturen / dampmengden (f.eks. forseglett parkett, tre, innvendige tretak, murpuss, vinduskarmer, overflatebehandlet treverk, rustikkbjelker osv.).



Under finner du noen brukseksempler:

Gulv	Fliser, steingulv, kunststoffbelegg, linoleumgulv	Marmor: Må aldri rengjøres direkte med gulvdysen uten klut. Marmorgulv må eventuelt rengjøres flere ganger for å fjerne gamle rengjøringsmidler og fettflekker komplett. Velg for slike formål et lavt damptrinn og øk eventuelt til høyere trinn ved behov. Fliser / keramikkulv: Vann og rengjøringsmidler danner svarte striper i fugene. Her samler det seg støv og andre rester. For daglig rengjøring: Spenn en ren klut over gulvdysen og fest den med festeklemmene. La gulvdysen gli lett over gulvet. For å benytte kluten optimalt, kan du skyve eller snu den på gulvdysen. Er smusset meget vanskelig å fjerne, kan rengjøringen foretas direkte med den utklappbare børsten uten klut. Ved hjelp av børsten løses og fjernes smusset fra fugene. Vikle deretter en klut rundt gulvdysen og tørk over én gang til.
Vegger	Fliser, tapeter som kan vaskes av	
Vinduspuss	Vinduer, utstillingsvinduer, speil	Vindusruter: Benytt vindusdysen. Påfør dampen ovenfra og ned. Beveg gummileppen uten damp over ruten for å fjerne kondensvannet. Arbeid deg ovenfra og ned i baner for å unngå flekker. MERK! Om vinteren må vinduene varmes opp på forhånd. Hold da dysen 5 - 10 cm fra ruten og la varmen virke inn. For innvendig rengjøring av vinduene velger du et lavt damptrinn. For utvendig rengjøring kan du velge et høyt damptrinn.
Polstre	Møbler, biler, båter	Monter gulvbørsten direkte på dampstolen og ta den i bruk med en ren, hvit bomullsklut. Utfør rengjøringen med korte dampstøt slik at stoffet ikke blir gjennomvått. Arbeid langsomt ved smuss som sitter godt; påfør damp forsiktig, og aldri lenger enn ett minutt pr. sted. Vent deretter i fem minutter og gjenta prosedyren. Foreta sirkelformede bevegelser, sidelengs eller frem og tilbake. Slik trenger du inn i alle stofflagene. Avslutt prosedyren med å børste i én retning for å gi stoffet et jevnt utseende.
Stoffer	Forheng, dusjforheng, oppfriskning av ytterklær, flekkfjerning	Maskinen er meget godt egnet til å glatte ut skrukker i klesplagg. Stoffet kan påføres damp i en viss avstand. I motsetning til andre dampmaskiner for stoff, glatter dampen ut skrukkene uten å gjøre stoffet helt vått.
Sanitæranlegg	Armaturer, badekar, dusjkabinett, dusjvegger, WC, badstuer, kjøkken ¹⁾	Rengjøring av badekar eller dusj: Benytt rundbørsten til å vaske skinnene i dusjkabinettet, vanskelig tilgjengelige eller meget tilsmussede steder. Stykket for vinduspuss er meget effektivt ved rengjøring av flisbelagte områder.
Kjøkkeninnredninger	Griller ¹⁾ , dampavtrekk ¹⁾ , kjøkkenskap, stekeovnstilbehør	For rengjøring av sanitære anordninger benytter du punktstråledysen med eller uten rundbørste. Benytt en svamp, klut eller kjøkkenpapir for å fjerne overskytende fuktighet og smussrester.
Husinnredninger	Vinduskarmer, møbler, rustikkbjelker, lamper ¹⁾ , kaminsteiner, persiener, vitriner	Sjalusier: Benytt den lille rundbørsten av nylon. Før børsten over flaten helt til dampen trenger inn. Persiener av polyvinylklorid må dampbehandles raskt. Ved sjalusier av stoff må det på forhånd kontrolleres at de er fargeekte.
Biler	Armaturbrett, polstre, dørhengsler, felger aluminium/stål	For innvendig rengjøring av bil: For polster og andre deler benytter du gulvbørsten sammen med en klut. Følg anvisningene for rengjøring av rom. Benytt alltid kluten sammen med børsten når du vasker av deler som er trukket med skinn. For hjulkapslene benytter du helst punktstråledysen sammen med rundbørstestykket.
Sykler, motorsykler	Rammer, felger, eker, seter	
¹⁾ Benytt aldri dampstrålen til å rengjøre brytere, stikkontakter, regulatorer eller andre spenningsførende deler på elektrisk utstyr.		

Tekniske data

Spenning	220/240 V ; 50/60 Hz	Beholdervolum	1,5 l
Sikring	10 A	Maks.temperatur	132 °C
Effektøptak	1450 W	Arbeidstrykk	3 bar
Beskyttelsestype	IP X4		

För din egen säkerhetskull



Innan du tar maskinen i drift ska du läsa igenom denna bruksanvisning, och där efter förvara den så att den alltid finns till hands.

Apparaten får endast användas av personer som är förtrogna med användningen.

Apparaten får inte användas av barn.



SE UPP!

Risk för brännskador och skällning!

Metalldelarna, vattnet och den heta ångan kan orsaka svåra förbränningar.

Undvik kontakt med apparatens heta ytor, utströmmande vatten och ånga!

När maskinen används ska gällande nationella bestämmelser följas. Förutom bruksanvisningen och de arbetsmiljöföreskrifter som gäller i det land där maskinen ska användas, ska även allmänt accepterade yrkesrelevanta regler för säkerhetsteknisk och fackmässigt korrekt användning tillämpas.

Alla ur säkerhetssynpunkt betänkliga arbetsmetoder måste underlåtas.

Före idrifttagningen

Innan apparaten tas i drift, ska kontroll ske att dess tillstånd motsvarar föreskrifterna.

Koppla inte in apparaten om inget vatten finns kvar i behållaren.

Ta inte apparaten i drift i närheten av explosiva och/eller lättantändliga ämnen.

Använd endast ledningsvatten eller destillerat vatten vid påfyllning av behållaren. Destillerat vatten ökar apparatens livslängd. Rengöringsmedel, doftämnen, lösningsmedel och andra kemiska ämnen kan skada apparaten och orsaka hälsoskador.

Kontrollera regelbundet att ångslang och nätkabel är oskadade och inte har åldringsskador.

Ta endast apparaten i drift när ångslang och nätkabel är i felfritt skick.

Kontrollera maskinens märkspänning innan du ansluter den till nätet. Förvissa dig om att den spänning som finns angiven på typskylten överensstämmer med den lokala nätspänningen.

Grip aldrig tag i kontaktdon och elkablar med våta händer.

Vi rekommenderar att maskinen ansluts över en jordfelsbrytare. Denna bryter strömförsörjningen om en kryptström till jord överskrider 30 mA i 30 ms, eller den får en jordkontrollströmkrets.

Under drift

Lämna aldrig apparaten utan tillsyn när den är ansluten.

När apparaten är i drift får den vare sig vridas om eller tippas.

Använd inte apparaten om andra personer uppehåller sig inom arbetsområdet.

Placera apparaten så långt bort som möjligt från det objekt som ska rengöras.

Ställ inte apparaten i direkt närhet till värmekällor (eld, radiatorer, värmefläktar eller andra värmestrålände apparater) och täck inte heller över apparaten.

Ångstrålen kan vara farlig om

den missbrukas. Strålen får inte riktas mot personer, djur, anläggning som står under spänning eller mot apparaten själv.



Avlägsna kondensvattnet ur munstycket före varje idrifttagning samt efter arbetspauser. För att rengöra munstycket ska du rikta ångstrålen mot en behållare eller ett tvättställ och påverka handtagets ångreglage. När munstycket har gjorts rent kan du övergå till normal användning.

SE UPP!

Material som innehåller asbest eller andra hälsofarliga ämnen får inte rengöras.

Rengör aldrig omkopplare, vägguttag, dimmer etc. eller spänningsförande delar på elektrisk utrustning med ångstrålen.

Förvissa dig om att handtagets barnsäkring gått i ingrepp när du tar en paus i arbetet.

Som skydd mot oavsiktlig användning av apparaten under avbrott i arbetet, ska apparatens nätströmbrytare slås från och nätkabeln dras ut ur vägguttaget.

Låt apparaten svalna helt innan du ställer undan den.

Ställ undan apparaten på en torr plats.

SE UPP!

Olämpliga förlängningskablar kan vara farliga. Kabeltrumman ska alltid rullas av helt för att förhindra brandrisk genom överhettning.

Vid användning av en förlängningsladd skall man ge akt på minsta area:

Kabelns längd m	Genomskärning	
till 20 m	ø1.5mm ²	ø2.5mm ²
20 till 50 m	ø2.5mm ²	ø4.0mm ²

Nätanslutningskabeln får inte



skadas (t ex genom överkörning, dragning, klämning).

Stickkontakten får endast dras ur genom att fatta i kontakten (inte genom att dra eller slita i nätanslutningskabeln).

Håll anslutningskabeln borta från heta ytor.



**VSE UPP!
Doppa aldrig
ner apparaten
eller dess delar i eller under
vatten eller andra vätskor.
Risk för strömstöt!**

Apparaten får endast anslutas till ett föreskriftsenligt installerat vägguttag.

Vid inkoppling uppstår ett kort spänningsfall.

Vid nätimpedanser (nätanslutning) som är lägre än 0,15 ohm behöver man inte räkna med störningar.

I tveksamma fall bör du kontakta din strömleverantör. Den senaste utgåvan av IEC-bestämmelserna ska följas.

Underhåll och reparation

Observera!

Före rengöring och underhåll av högtryckstvätten skall stickkontakten alltid dras ur.

Utför endast underhållsarbeten som beskrivs i bruksanvisningen. Använd endast original reservdelar.

Om en förlängningssladd behövs får endast det utförande användas som anges av tillverkaren eller däröver.

Gör inga tekniska ändringar på apparaten.

Vid omfattande underhåll resp reparationer skall Nilfisk-kundtjänst eller en auktoriserad verkstad anlitas!

Tillbehör och reservdelar

Använd endast tillbehörsdetaljer som levererats med maskinen eller som föreskrivs i bruksanvisningen.

Använd uteslutande original reservdelar. Används andra delar kan det inverka på säkerheten.

Lämna in maskinen för återvinning



Den uttjänta maskinen ska omedelbart göras oanvändbar.

1. Dra ut stickproppen och klipp av anslutningskabeln.

Kasta aldrig elmaskiner i hushållssoporna!

Enligt EU-direktiv 2002/96/EG om avfall som utgörs av eller innehåller elektriska och elektroniska komponenter måste dessa samlas in separat och tillföras en miljövänlig återvinning.

Vid frågor ber vi dig kontakta kommunförvaltningen eller närmaste återförsäljare.

Garanti

Vad garanti beträffar gäller våra allmänna affärsvillkor. Vi förbehåller oss rätten att införa tekniska ändringar.

Provningar och godkännanden

Apparaten är godkänd enligt IEC/EN 60335-2-54.

Användningsområde

Denna apparat är endast lämpad för hushållsanvändning.

Använd apparaten uteslutande för de rengöringsändamål som föreskrivs i bruksanvisningen.

Denna apparat är lämpad för rengöring av ytor som är okänsliga mot temperatur och fuktighet.

Beakta instruktionsboken för den apparat eller anläggning som du rengör - det kan hända att tillverkaren har gjort inskränkningar. Använd inte apparaten för bakugnar, mikro vågsugnar, frysboxar, kylskåp och andra elektriska apparater.

OBS!

Vid material som är känsliga mot temperaturer och fukt ska först ett försök göras på ett dolt ställe. Börja därför med en lägre ångnivå och håll ett minsta avstånd av 6 cm. Genom den höga ångtemperaturen/ångmängden kan skador uppstå på det objekt som ska rengöras (t.ex. förseglad parkett, trä, trätak, puts, fönsterramar, ytbehandlat trä, rustika takbjälkar osv.).



Nedan ger vi dig några användningsexempel:

Golv	Klinker, stengolv, golv med plastmaterial, linoleumgolv	Marmor: Rengör aldrig direkt med golvmunstycket utan duk. På marmorgolv kan upprepade användningar krävas för att gammalt rengöringsmedel och fettfläckar ska kunna avlägsnas fullständigt. Välj en lägre ångnivå för denna rengöring. Den kan sedan ökas efter behov. Klinker / keramikgolv: Genom vatten och rengöringsmedel bildas svarta streck i fogarna. Där samlas damm och andra rester. För den dagliga rengöringen spänner du en ny, ren duk över golvmunstycket och fixerar den med klämmorna. Låt golvmunstycket glida lätt över golvet. För att utnyttja duken optimalt kan du förskjuta den på golvmunstycket eller vända den. Är smutsen hårdnackad kan rengöringen ske direkt med den utfällbara borsten utan duk. Med borsten löses och avlägsnas smutsen ur fogarna. Linda sedan på nytt en duk runt golvmunstycket och eftertorka.
Väggar	Kakel, tvättbara tapeter	
Fönsterrengöring	Fönster, skyltfönster, speglar	Fönsterrutor: Använd fönstermunstycket. Applicera ångan uppifrån och ner. Stryk med gummilisten över glaset utan ånga, för att avlägsna kondensvattnet. Utför rörelser i sidled, nerifrån och upp för att undvika fläckar. OBS! Vintertid måste fönstertyorna förvärmas. Håll munstycket 5-10 cm framför rutan och låt värmen verka. Välj en lägre ångnivå när fönstren rengörs invändigt. För den utvändiga rengöringen kan en ångnivå göras.
Möbeldynor	Möbler, bilar, båtar	Montera golvborsten direkt på ånghandtaget och använd den med en vit ren bomullsduk. Arbeta med korta ångimpulser för att inte tyget ska genomfuktas. Behandla hårdnackade fläckar med tålamod; ånga dem försiktigt och inte längre än en minut på ett och samma ställe. Vänta sedan i fem minuter och upprepa rengöringen. Utför cirkelformade rörelser, i sidled eller fram och tillbaka för att tränga in i tygets alla ytskikt. Avsluta behandlingen med att borsta i en riktning för att tyget ska få ett jämnt utseende.
Tyg	Gardiner, duschdraperier, uppfräschning av ytterkläder, fläckborttagning	Apparaten lämpar sig utomordentligt bra för att avlägsna veck på klädesplagg. Det räcker att utsätta tyget för ångan på ett visst avstånd. Ångan jämnar ut vecken utan att väta tyget, på samma sätt som sker vid ångstrykjärn för tyg.
Sanitära anläggningar	Armaturer, badkar, duschkabiner, duschväggar, toaletter, bastu, kök ¹⁾	För rengöring av badkar eller dusch bör du använda den runda borsten för att rengöra duschkabins skenor samt vid svåråtkomliga eller starkt nedsmutsade ställen. Fönsterskrapan är mycket effektiv vid rengöring av kaklade ytor.
Köksinsredningar	Grillar ¹⁾ , köksfläktar ¹⁾ , köksskåp, ugnstillbehör	Använd punktstrålemunstycket med eller utan den runda
Bostadsinredning	Fönsterramar, möbler, rustikala takbalkar, lampor ¹⁾ , öppna spisar, jalousier, vitrinskåp	Jalousier: Använd den lilla runda borsten av nylon. För borsten så länge över ytan tills ångan kan tränga in. Vid jalousier av PVC måste ångbehandlingen ske snabbt. Vid jalousier av tyg bör man först prova om materialet är färgäkta.
Bil	Instrumentbrädor, sitsar, dörrgångjärn, fälgar av alu/stål	För att rengöra bilen invändigt kan du använda golvmunstycket med en duk för klädseln och andra delar, varvid du ska följa anvisningarna för rengöring av bostaden. Använd inte borsten utan duk när du ska rengöra läderklädsel. För navkapslarna ger punktstrålemunstycket med den runda borsten bästa resultat.
Cyklar, motorcyklar	Ram, fälgar, ekrar, sadel	

¹⁾ Rengör inte omkopplare, vägguttag, dimmer etc. eller andra spänningsförande delar på elektrisk utrustning med ångstrålen.

Tekniska data

Spänning	220/240 V ; 50/60 Hz	Behållarens volym	1,5 l
Avsäkring	10 A	Max. temperatur	132 °C
Anslutningseffekt	1450 W	Arbetstryck	3 bar
Kapslingsklass	IP X4		



For Deres egen sikkerhed



Før De tager sugeren i drift, skal De læse driftsvejledningen igennem og opbevare den tilgængeligt.

gængeligt.

Apparatet må kun benyttes af personer, som har kendskab til rigtig brug af udstyret.

Apparatet må ikke benyttes af børn.



GIV AGT!

Fare for forbrændinger og skoldninger!

Metaldelene, vandet og den meget varme damp kan medføre alvorlige forbrændinger. Undgå kontakt med varme overflader på apparatet og ligesledes med vand og damp, som slipper ud!

Brugen af apparatet er underlagt de gældende nationale bestemmelser. Udover driftsvejledningen og de gældende regler for uheldsforebyggelse i brugerlandet skal der også tages hensyn til de anerkendte fagtekniske regler for korrekt sikkerhedsmæssigt og fagligt arbejde.

Enhver i sikkerhedsmæssig henseende betænkelig arbejdsmåde skal undlades.

Før idriftsættelse

Kontrollér inden idriftsættelse apparatet med hensyn til dets forskriftsmæssige tilstand.

Tænd ikke for apparatet, når der ikke er vand i kedelen.

Tag ikke apparatet i brug i nærheden af eksplosive og/eller letantændelige stoffer.

Benyt udelukkende ledningsvand eller destilleret vand for at fylde kedelen. Destilleret vand forlænger apparatets levetid. Rengøringsmiddele, duftstoffer og andre kemiske substanser kan beskadige apparatet og medføre skader på helbredet.

Kontrollér dampledning og strømledning med jævne mellemrum for beskadigelser og tegn på ælde. Apparatet må kun tages i brug, når dampledning og strømledning er i fejlfri stand.

Kontrollér apparatets nominelle spænding, inden stikket tilsluttes. Kontrollér, at den på typeskiltet oplyste spænding svarer til den lokale forsynings-spænding.

Rør aldrig ved stikket og de elektriske ledninger med våde hænder.

Det anbefales at sugeren sikres med et HFI-relæ. Dette afbryder spændingsforsyningen, hvis fejlstrømmen bliver højere end 30 mA i mere end 30 ms eller det indeholder en massekontrolstrømkreds.

Hvis stikkontakten ikke indgår i en almindelig boliginstallation eller ikke er sikret med HFI- eller HPFI-afbryder, skal damprenseren tilsluttes en stikkontakt med jordforbindelse.

Den elektriske installation skal være udført af en autoriseret elektriker.

I drift

Lad det tilsluttede apparatet aldrig køre uden tilsyn.

Apparatet må hverken vendes om eller vippe, når det er i drift.

Brug ikke apparatet, når andre personer opholder sig indenfor arbejdsområdet.

Placér apparatet så langt som muligt på afstand fra den genstand, som skal renses.

Opstil ikke apparatet i umiddelbar nærhed af varmekilder (ild, radiatorer, varmluftapparater og andre apparater, som afgiver varme) og dæk ikke apparatet til.

Dampstrålen kan være farlig, når den bruges på forkert måde. Strålen må ikke rettes mod personer, dyr, spændingsførende anlæg eller selve apparatet.

Fjern inden enhver ibrugtagning og efter arbejds pauser kondensvandet fra dysen. For at rense dysen rettes dampstrålen i en beholder eller ned i en vask, betjen så dampstyrehandtaget på damp pistolen. Efter rensning af dysen kan apparatet atter anvendes på normal vis.

GIV AGT!

Asbestholdige og andre materialer, som indeholder helbreds-farlige stoffer, må ikke renses.

Rens ikke afbrydere, stikkontakter, regulatorer osv. såvel som spændingsførende dele på elektriske apparater med dampstrålen.

Sørg for, at børnesikringen på håndtaget er slået til under arbejds pauserne.

Ved afbrydelse af arbejdet skal man slå hovedafbryderen fra og trække stikket ud for at forhindre utilsigtet brug af apparatet.

Lad apparatet køle af fuldstændigt, inden det sættes til side.

Stil apparatet på et tørt sted.

GIV AGT!

Uegnede forlængerledninger kan være farlige. Kabel på ruller skal altid ruller helt ud for at undgå brandfare på grund af varmedannelse.



Stik og koblinger på forlængerledninger skal være vandtætte.

Ved brug af forlængerledninger skal man være opmærksom på mindstetværsnittene i tabellen:

Ledning-længde	Tværsnit	
op til 20m	ø1.5mm ²	ø2.5mm ²
fra 20 til 50m	ø2.5mm ²	ø4.0mm ²

Nettilslutningsledningen må ikke beskadiges (f.eks. ved at blive kørt over, trukket i eller klemt inde).

Nettilslutningsledningen skal trækkes ud direkte ved stikket (ikke ved at trække eller rive i tilslutningsledningen).

Hold tilslutningsledningen på afstand fra varme overflader.



GIV AGT!

Dyk aldrig apparatet eller dets enkelte dele under vand eller i andre væsker. Fare for elektrisk stød!

Opstart af maskinen bevirker et kortvarigt spændingsfald. Ved netimpedanser på mindre end 0,15 Ω skal man ikke regne med forstyrrelser i drift. Der skal tages hensyn til den seneste udgave af IEC-bestemmelserne.

Vedligeholdelse og reparation

Inden højtryksrenseren renses og vedligeholdes, skal man altid trække stikket ud af stikkontakten.

Udfør kun sådanne vedligeholdelsesarbejder, som er beskrevet i driftsvejledningen. Benyt udelukkende originale reservedele.

Strømledningen må ikke afvige fra den type, der er angivet af fabrikanten og den må kun

udskiftes af en autoriseret elektriker.

Foretag ikke nogen tekniske ændringer på apparatet.

Ved yderligere vedligeholdelses- eller reparationsarbejder skal De henvende Dem til Nilfisk-serviceværkstedet eller et autoriseret fagværksted!

Tilbehør og reservedele

Brug kun de tilbehørdele, som er blevet leveret sammen med apparatet eller som er beskrevet i driftsvejledningen. Benyt udelukkende originale reservedele. Brug af andre dele kan have negativ indflydelse på apparatets sikkerhed.

Gør maskinen klar til genbrug



Det udtjente apparat skal gøres ubrugelig med det samme.

1. Tag netstikket ud og klip ledningen over.

Elektriske apparater må ikke bortskaffes sammen med almindeligt husholdningsaffald!

I henhold til det europæiske direktiv 2002/96/EF vedrørende elektriske og elektroniske apparater skal gamle elektriske apparater indsamles særskilt og tilføres en miljøvenlig form for genbrug.

I tilfælde af, at De har spørgsmål, bedes De henvende Dem til kommunekontoret eller Deres nærmeste forhandler.
Garanti

Angående garanti gælder vore generelle forretningsvilkår. Vi tager forbehold for ændringer i medfør af den videre tekniske udvikling.

Kontrol og godkendelser

Apparatet er godkendt i henhold til IEC/EN 60335-2-54.

Anvendelsesformål

Apparatet er kun egnet til brug i hjemmet.

Brug apparatet udelukkende til de rengøringsopgaver, som er beskrevet i driftsvejledningen.

Apparatet er egnet til rengøring af overflader, som ikke er følsomme overfor temperatur og fugt.

Tag hensyn til driftsvejledningerne for de apparater eller anlæg, som De vil rense - der kan være tale om indskrænkninger fra fabrikantens side. Benyt ikke apparatet til bageovn, mikrobølge, dybfrysere, køleskabe og andre elektriske apparater.

GIV AGT!

Ved materialer, som er følsomme overfor temperatur og fugt, skal der først gennemføres et forsøg på et skjult sted. Begynd med et lavt damptrin og overhold en mindsteafstand på 6 cm. Genstanden, som skal renses, kan eventuelt blive beskadiget på grund af den høje damptemperatur / dampmængden (f. eks. forsejlet parketgulv, træ, træloft, puds, vinduesrammer, overfladebehandlede træsorter, rustikke bjælker osv.).



Her følger nogle eksempler på brug af apparatet:

Gulve	Fliser, stengulve, kunststofbelægninger, linoleumgulve	Marmor: renses aldrig direkte med gulvmundstykket uden klud. På marmorgulve kan gentaget brug være påkrævet for at opnå fuldstændig fjernelse af gamle rengøringsmidler og fedtpletter. Vælg et lavt damptrin til dette rengøringsarbejde. De kan øge indstillingen efter behov.
Vægge	Fliser, afvaskeligt tapet	Fliser / keramikgulve. Gennem vand og rengøringsmidler dannes sorte striber i fugerne. Her samles støv og andre rester. Til daglig rengøring spændes en frisk, ren klud over gulvmundstykket og fastgøres med montageklemmerne. Glid let hen over gulvet med gulvmundstykket. For at udnytte kluden bedst muligt kan De forskyde den eller vende den på gulvmundstykket. Når forureningen er mere hårdnakket, kan rengøring foretages direkte uden klud med børsten, som kan klappes ud. Børstehårene løsner og fjerner snavset fra fugerne. Sæt herefter igen en klud på gulvmundstykket og fjern resterende snavs.
Vinduespudsning	Vinduer, butiksvinduer, spejle	Vinduesruder: Benyt mundstykket til vinduer. Påfør dampen oppefra og nedefter. Lad gummilæben glide henover glasset uden damp for at fjerne kondensvand. Gennemfør sidelæns bevægelser nedefra og oppefter for at undgå pletdannelse. GIV AGT! Om vinteren skal vinduesfronterne opvarmes. Hold dysen 5 -10 cm foran ruden og lad varmen virke. Vælg til rensning af vinduernes inderside et lavt damptrin. Til rensning af ydersiden kan der vælges et højt damptrin.
Hynder	Møbler, biler, både	De monterer gulvmundstykket direkte til damp pistolen og benytter det med en hvid, ren bomuldsklud. Arbejd med korte dampstød, så stoffet ikke gennemvædes. Hårdnakkede pletter behandles med tålmodighed. Påfør ikke damp på et og samme sted i ikke mere end et minut, vent så i fem minutter og gentag rengøringen. Gennemfør cirkelformede bevægelser, sidelæns eller frem og tilbage, for at trænge ind i alle overfladelag af stoffet. Afslut behandlingen ved at børste i en retning for at give stoffet et ensartet udseende.
Stoffer	Forhæng, brusebadsforhæng, opfriskning af overtøj, fjernelse af pletter	Apparatet egner sig fremragende til at glatte folder i tøj. Det er tilstrækkeligt at påføre damp fra en vis afstand. Dampen glatter folderne uden at gennemvæde stoffet, som det sker ved andre dampapparater til stoffer.
Sanitære anlæg	Armaturer, badekar, brusebad, brusebadsvægge, WC, sauna, køkkener ¹⁾	Benyt til rengøring af badekar eller brusebad rundbørsten til rensning af skinnerne i brusebadkabiner, ligeledes på vanskeligt tilgængelige eller stærkt forurenede steder. Rudeviskeren er meget effektiv ved rensning af områder, som er dækket med fliser.
Køkkenindretninger	Griller ¹⁾ , emhætter ¹⁾ , køkkenskabe, bageovnstilbehør	Benyt til rensning af sanitære indretninger punktstråledysen med eller uden rundbørsten. Benyt en svampklud eller noget køkkenrulle for at fjerne overskydende fugt og snavsresterne.
Boligindretninger	Vinduesrammer, møbler, rustikke bjælker, lamper ¹⁾ , kaminsten, jalousier, glasmontrer	Jalousier: benyt den lille nylonrundbørste. Før børsten henover overfladen, indtil dampen kan trænge ind. På rullegardiner af PVC skal dampbehandlingen gennemføres hurtigt. Ved stofjalousier skal materialets farveægthed afprøves forinden.
Bil	Instrumentbræt, hynder, dørhængsler, fælg aluminium/stål	For at rense deres bil indeni benytter De til sædehynderne og de andre dele gulvmundstykket med en klud, hvorved De overholder de henvisninger, som gælder for rengøring i boligområdet. Benyt ikke børsten uden klud, når De renser læderbetræk. Til hjulkapslerne er det bedst at bruge punktstråledysen med påsat rundbørste.
Cykler, motorcykler	Chassis, fælg, hjulege, sadler	
¹⁾ Rens ikke afbrydere, stikkontakter, regulatorer eller andre spændingsførende dele på elektriske apparater med dampstrålen.		

Tekniske data

Spænding	220/240 V ; 50/60 Hz	Beholdervolumen	1,5 l
Sikring	10 A	Maks. temperatur	132 °C
Effektforbrug	1450 W	Arbejdstryk	3 bar
Beskyttelsesart	IP X4		

Oman turvallisuutesi takia



Lue käyttöohjeet ennen pölynimurin käyttöä ja säilytä ne myöhempää tarvetta varten.

Laitetta saavat käyttää vain henkilöt, jotka tuntevat laitteen riittävän hyvin. Lapset eivät saa käyttää tätä laitetta.



VARO!

Palovammojen vaara! Metalliosat, vesi ja kuuma höyry voivat aiheuttaa vakavia palovammoja.

Älä koske laitteen kuumiin osiin, ulostulevaan veteen ja höyryyn!

Laitteen käyttö on voimassa-olevien kansallisten määräysten alasta. Käyttöohjeiden ja käyttömaassa voimassa olevien tapaturmantorjuntamääräysten lisäksi on noudatettava myös muita soveltuvia turvallisuus- ja käyttömääräyksiä.

Käytä vain turvalliseksi tiedettyjä työmenetelmiä.

Ennen käyttöönottoa

Tarkista laitteen moitteeton kunto ennen käyttöönottoa.

Älä käynnistä laitetta, jos säiliössä ei ole vettä.

Älä käynnistä laitetta räjähtävien ja/tai herkästi syttyvien aineiden läheisyydessä.

Täytä säiliöön ainoastaan vesisijoitovettä tai tislattua vettä. Tislattu vesi pidentää laitteen kestoikää. Puhdistusaineet, hajusteet, liuottimet ja muut kemialliset aineet voivat vioittaa laitetta ja aiheuttaa terveydellisiä vahinkoja.

Tarkasta säännöllisesti höyryjohdon ja sähköjohdon kunto ja niissä mahdollisesti ilmenevät viat ja vanhenemisesta aiheutuvat haurastumiset. Laitetta ei saa käyttää jos sen sähkö- tai höyryjohto on viallinen.

Tarkasta pölynimurin käyttöjännite ennen verkkovirtaan kytkentää. Varmista, että laitteen arvokilvessä mainittu jännite vastaa paikallisen sähköverkon jännitettä.

Älä koske pistokkeeseen ja sähköliitäntäjohtoon märillä käsillä.

Suosittellemme pölynimurin liittämistä sähköverkkoon vikavirtasuojakytkimen kautta. Se katkaisee virran jos vuotovirta maahan ylittää 30 mA 30 ms ajan ja siinä on maadoituksen testauspiiri.

Käytön aikana

Valvo laitetta koko ajan sen käydessä.

Laitetta ei saa käytön aikana kääntää ylösalaisin eikä kallistaa.

Älä käytä laitetta, mikäli sen vaikutusalueella on vielä ihmisiä.

Pidä laite mahdollisimman kaukana puhdistettavasta kohteesta.

Älä sijoita laitetta kuumuutta erittävien kohteiden läheisyyteen (tuli, lämpöpatterit, kuumailmapuhaltimet tai muut lämpöä säteilevät laitteet) äläkä peitä laitetta.

Höyrysuihke voi olla vaarallinen väärin käytettynä. Suihkua ei saa kohdistaa ihmisiin, eläimiin, jännitteisiin laitteisiin tai laitteen itseensä.

Poista lauhdevesi suuttimesta ennen jokaista käyttöönottoa

ja aina työtaukojen jälkeen. Puhdista suutin suuntaamalla höyrysuihke astiaan tai pesu-altaaseen ja painamalla höyrypistoolin höyrynsäätövipua. Kun suutin on puhdistettu, voit taas jatkaa käyttöä normaalilla tavalla.

VARO!

Asbestia sisältäviä tai muita, terveydelle vaarallisia aineita sisältäviä kohteita ei saa puhdistaa tällä laitteella.

Älä puhdista höyrysuihkeella kytkimiä, pistorasioita, säätimiä ym sähkölaitteiden jännitteisiä osia.

Varmista, että käsikahvan lapsilukitus on lukittuna työtaukojen aikana.

Vältäaksesi laitteen asiattoman käytön työtaukojen aikana sammuta laite katkaisijalla ja vedä verkkopistoke pistorasiasta.

Anna laitteen jäähtyä täydellisesti, ennen kuin siirät sen pois.

Säilytä laitetta kuivassa paikassa.

VAROITUS!

Epäasianmukaiset jatkojohdot voivat olla vaarallisia. Kelaajohto aina kokonaan auki kaapelirummulta ylikuumenemisen aiheuttaman palovaaran välttämiseksi.

Jos käytät jatkojohtoa, noudata taulukon mukaisia vähimmäishalkaisijoita:

Kaapelin pituus m	Poikkipinta-ala	
enintään 20 m	Ø1.5mm ²	Ø2.5mm ²
20 - 50 m	Ø2.5mm ²	Ø4.0mm ²

Varo vioittamasta verkkoliitäntäjohtoa (esim. ajamalla sen yli, vetämällä, litistämällä)!

Kun vedät verkkojohdon pistorasiasta, tartu aina varsinaiseen pistokkeeseen (älä vedä verkkojohdosta).



Pidä sähköliitännät johdot etäällä kuumista pinnoista.



VARO!

Älä milloinkaan kasta laitetta tai sen osia veteen tai muihin nesteisiin.

Sähköiskun vaara!

Laitteen saa kytkeä vain määräysten mukaiseen sähköverotukseen.

Käynnistettäessä jännite putoaa lyhyeksi aikaa.

Verkkoimpedanssin (taloliittymä) ollessa alle 0,15Ω, ei häiriöitä ole odotettavissa. Ota epävarmassa tapauksessa yhteys sähköhuolto-yhtiöön.

Noudata uusimpia IEC-määräyksiä.

Huolto ja korjaukset

HUOMIO!

Vedä pistoke pistorasiasta aina ennen korkeapainepesurin puhdistus- ja huoltotöitä.

Suorita vain huoltotöitä, jotka on kuvattu käyttöohjeessa.

Käytä vain alkuperäisiä varaosia.

Älä tee laitteeseen minkäänlaisia teknisiä muutoksia.

Mikäli laitteelle joudutaan tekemään pitemmälle meneviä huolto- tai korjaustöitä, käänny Nilfisk-asiakaspalvelun tai valtuutetun korjaamon puoleen!

Lisävarusteet ja varaosat

Käytä ainoastaan laitteen mukana toimitettuja tai käyttöohjeessa mainittuja lisävarusteita. Käytä ainoastaan alkuperäisvaraosia. Muiden osien käyttö voi vaarantaa laitteen turvallisuutta.

Laitteen uudelleenkäyttö



Tee käytöstä poistettu laite välittömästi toimintakäyttöomaksi.

1. Vedä verkkopistoke pistorasiasta ja katkaise laitteen sähköjohto.

Sähkölaitteita ei saa hävittää talousjätteiden joukossa!

Eurooppalaisen sähkö- ja elektroniikkalaiteromua koskevan direktiivin 2002/96/EY mukaan on käytetyt sähkö- ja elektroniikkalaitteet kerättävä erikseen ja hyödynnettävä ympäristötavalla.

Tarkempia tietoja saat paikalliskuntasi jätehuoltoviranomaisilta tai lähimmältä jälleenmyyjältä.

Takuu

Myönnämme takuun yleisten myynti- ja toimitusehtojemme mukaisesti. Oikeus teknisen kehityksen mukanaantoomiin muutoksiin pidätetään.

Tarkastukset ja hyväksynät

Laite on hyväksytty IEC/EN 60335-2-54 mukaisesti.

Käyttötarkoitus

Tämä laite on tarkoitettu ainoastaan kotitalouskäyttöön.

Käytä laitetta ainoastaan käyttöohjeessa mainittuihin puhdistustöihin.

Tämä laite soveltuu lämpötiloja ja kosteutta sietävien pintojen puhdistamiseen.

Noudata puhdistettavien laitteiden tai laitteistojen puhdistusohjeita - ne voivat mahdollisesti sisältää rajoituksia. Laitteella ei saa puhdistaa leivinuuneja, mikroaaltouuneja, pakastarkkuja, jääkaappeja eikä muita sähkökäyttöisiä laitteita.

HUOMAA!

Puhdistaessasi lämpötila- ja kosteusherkkiä materiaaleja, tee ensin koepuhdistus näkyvässä kohdassa. Aloita alhaisimmalla höyrynpaineella ja säilytä noin 6 cm:n pituinen vähimmäisetäisyys kohteeseen. Höyryn suuri lämpötila/määrä voi turmella puhdistettavan kohteen (esimerkiksi parkettilattian, puupinnan, puukaton, rappauksen, ikkunanpielet, käsitellyt puupinnat, hirsipinnat jne.).

Jatkossa vielä muutamia käyttöohjeita:

Lattiapinnat	Kaakelit, kivilattiat, muovipinnat, linoleumilattiat	Marmori: älä puhdistaa marmoripintoja suoraan lattiasuuttimella, kiedo aina pyyhe suuttimen ympärille. Marmoripinnat voivat vaatia useamman käsittelyn ennen kuin niihin pinttyneet vanhat pesuaineet ja rasvatahrat saadaan poistettua. Puhdista marmori alhaisella höyrynpaineella. Sitä voidaan tarvittaessa vähitellen lisätä.
Seinät	Kaakelit, pesunkestävät tapetit	Kaakelit / laatoitetut lattiat: Vesi ja puhdistusaineet jättävät ajan mittaan saumoihin tummia viiruja. Niihin kerääntyy pölyä ja muuta likaa. Puhdista saumat päivittäin lattiasuuttimella jonka ympärille on kiedottu ja kiinnitetty puhtas pyyhe. Liikuta lattiasuutinta kevyesti lattiapintaa pitkin. Voit siirtää ja käänellä pyyhettä lattiasuuttimessa niin että käytät sen kaikista kohdista. Pinttyneemmät liat voidaan puhdistaa uloskäännettävällä harjalla, ilman pyyhettä. Harja irrottaa saumoihin jääneen lian paremmin. Kiinnitä sen jälkeen pyyhe taas lattiasuuttimeen ja puhdista lattia vielä kerran.
Ikkunat	Ikkunat, näyteikkunat, peilit	Ikkunalasit: Käytä ikkunasuutinta. Levitä höyryä suuttimella ikkunaan ylhäältä alaspäin. Pyyhi lauhdevesi ikkunalasista kumihuulella, ilman höyryä. Tee sivusuunnassa tapahtuvat liikkeet alhaalta ylöspäin, näin vältät tahrojen muodostumista. HUOMAA! Talvella ikkunapintoja on esilämmitettävä. Pidä suutinta 5 -10 cm lasin edessä ja anna kuumuuden vaikuttaa. Puhdista ikkunat sisäpuolelta aina alhaisella höyrynpaineella. Ulkopuolelta ikkunat voidaan puhdistaa voimakkaammalla paineella.
Pehmustetut huonekalut	Huonekalut, autot, veneet	Asenna lattiaharja suoraan höyrypistooliin ja käytä sitä puhtaan valkoisen puuvillapyyhkeen kanssa. Puhdista lyhyillä höyraysäyksillä niin että kangas ei kastu läpimäräksi. Pinttyneiden tahrojen puhdistamiseen tarvitaan kärsivällisyyttä; höyrytä varovaisesti, yhta ja samaa kohtaa ei saa höyryttää yli minuuttia, odota sen jälkeen viisi minuuttia ja toista puhdistustoimenpide. Jotta kankaan kaikki pintakerrokset puhdistuvat perusteellisesti, liikuta suutinta pyörivin liikkein eteen ja taakse tai sivuittain. Viimeistele käsittely harjaamalla vain yhteen suuntaan säilyttääksesi kankaan yhtenäisen ilmeen.
Kankaat	Verhot, suihkuverhot, päällysvaatteiden raikastaminen, tahrojen poisto	Tällä laitteella voidaan erinomaisesti myös silittää vaatteita. Riittää, kun kangasta höyrytetään tietyltä etäisyydeltä. Höyry tasoittaa rypistyneen kohdan, kangasta kastelematta, kuten tapahtuu muita höyryttäviä laitteita käytettäessä.
Saniteettitilat	Armatuurit, kylpyammeet, suihkukopit, suihkusuojat, WC, sauna, keittiöt ¹⁾	Kun puhdistat kylpyammeita tai suihkukoppeja, käytä pyöröharjaa suihkukopin kiskoja, vaikeasti puhdistettavien tai voimakkaasti likaantuneiden kohtien pesuun. Ikkunanpesusuutin soveltuu hyvin kaikkien kaakelipäällystettyjen pintojen puhdistamiseen.
Keittiökalusteet	Grillit ¹⁾ , liesituulettimet ¹⁾ , keittiökaapit, leivinuunin lisävarusteet	Käytä saniteettitilojen puhdistamiseen pistesuihkusuutinta joko pyöröharjan kanssa tai sitä ilman. Pyyhi pinnat lopuksi kuiviksi ja puhtaiksi imukykyisellä pyyhkeellä tai keittiöpaperilla.
Kodin kalustot	Ikkunanpielet, huonekalut, hirsipalkit, lamput ¹⁾ , takkakivet, rullakaihtimet, vitriinit	Rullakaihtimet: Käytä pientä nailonpyöröharjaa. Liikuta haarjaa puhdistettavalla pinnalla niin kauan, että höyry ehtii tunkeutua sisään. PVC-kaihtimien höyrykäsittelyn tulee tapahtua nopeasti. Kankaisten rullakaihtimien värinkestävyys tulee tarkastaa ennen laitteen käyttöä.
Auto	Kojelauta, pehmusteet, ovensaranat, pölykapselit Alu/teräs	Puhdista auton sisätilat ja pehmusteet lattiaharjalla johon on kiinnitetty pyyhe ja noudata sisätilojen puhdistamisesta annettuja ohjeita. Älä käytä harjaa ilman sen ympärille kiedottua pyyhettä kun puhdistat nahkapintoja.
Polkupyörät, moottoripyörät	Kehykset, pölykapselit, vanteet, satula	Pölykapseleiden puhdistukseen soveltuu parhaiten pistesuihkusuutin ja pyöröharja.

¹⁾ Älä puhdista kytkimiä, pistorasioita, säätimiä ja muita sähkölaitteiden jännitteisiä osia höyrysuikheella.

Tekniset tiedot

Jännite	220/240 V ; 50/60 Hz	Säiliön tilvauus	1,5 l
Sulake	10 A	Maks. lämpötila	132 °C
Tehonotto	1450 W	Työpaine	3 bar
Suojalaji	IP X4		



Za vašo lastno varnost



Pred obratovanjem sesalca nujno preberite navodilo za uporabo in ga shranite na lahko dostopnem mestu.

Napravo je dovoljeno rabiti samo osebam katere so seznanjene z rokovaljem z njo.

Napravo ne smejo rabiti otroci.



OPOZORILO!

Nevarnost opeklin in poškodb povzročeni z vodno paro! Kovinski deli, voda in vroča para lahko povzročajo težke opekline. Izogibajte se kontaktu z vročimi površinami naprave, izstopajočo vodo in paro!

Obratovanje sesalca urejajo veljavni državni predpisi.

Poleg navodila za uporabo in obvezujočih predpisov za preprečevanje nesreč, ki veljajo v državi uporabnika, je potrebno upoštevati tudi priznana strokovno-tehnična navodila za varno in strokovno delo.

Potrebno je opustiti vsak način dela, ki je glede varnosti dvomljiv.

Pred vklopom

Pred vklopom napravo preveriti glede na njeno stanje v skladu s predpisi.

Ne vklopite napravo če se v kotlu ne nahaja voda.

Ne vklopite napravo v bližini eksplozivnih in / ali lahko vnetljivih snovi.

Za polnjenje kotla rabite samo vodovodno ali destilirano vodo. Destilirana voda podaljša življensko dobo naprave. Čistilna sredstva,

vonjavne snovi, topilna sredstva in druge kemične substance lahko poškodujejo napravo in povzročajo zdravstvene poškodbe.

Parovod in električni priključni vod je treba redno preverjati glede na poškodbe in pojave dotrajanosti. Napravo vklopiti samo z izpravnim parovodom in električnim priključnim vodom.

Preden priključite sesalec na omrežje, preverite nazivno napetost. Prepričajte se, da se na tipski nalepki zapisana napetost ujema s krajevno omrežno napetostjo.

Nikoli se ne dotikajte vtičača in električnih priključnih vodov z mokrimi rokami.

Priporoča se, da se sesalec priključi preko zaščitnega stikala za zaščito pred okvarnim tokom. Ta prepreči napajanje toka, če odvodni tok proti zemlji 30 mA za 30 ms prekorači ali vsebuje ozemljitveni preskusni električni krog.

Med obratovanjem

Vklopljene neprave nikoli ne puščajte brez nadzora.

V času obratovanja napravo se ne sme ne prevrniti, ne nagibati.

Ne rabite napravo v primeru da se v njenem delovnem območju zadržujejo druge osebe.

Postavite napravo čim dalj od predmeta čiščenja.

Ne postavljajte napravo v neposredni bližini virov toplote (ogenj, radiatorji, grelec z ventilatorjem ali druge naprave katere oddajajo toploto) in ne pokrivajte napravo.

Parni žarek lahko postane nevaren če se zlorabi. Žarek se ne sme usmerjati na osebe, živali, strojne sisteme pod napetostjo ali pa na samo napravo.

Pred vsakim vklopom in tudi po prenehanju obratovanja odstranite kondenzirano vodo iz sapnice. Za čiščenje sapnice vsmerite parni žarek v rezervoar ali kad in se dotaknite kontrolne ročice za paro na pistoli za paro. Po čiščenju sapnice lahko pristopite normalni uporabi naprave.

OPOZORILO!

Azbestni in drugi materiali kateri sadržijo snovi ki škodijo zdravju se ne smejo čistiti.

Ne čistite s parnim žarkom sklopko, vtičnice, regulator itn, in dele električnih naprav kateri prevajajo napetost.

Zavedajte se da je vtisnjeno varnostno stikalo za otroke na ročici med prenehanjem obratovanja.

Kot zaščito proti neoprezni porabi naprave med prenehanjem obratovanja izklopiti je treba sklopko naprave in izvleči vtičača iz vtičnice.

Naj se naprava popolnoma ohladi preden jo boste pospravili.

Hranite napravo v suhem prostoru.

POZOR!

Neprimerni podaljški so lahko nevarni. Kabelski boben vedno odvijte v celoti, saj s tem preprečite nevarnost požara zaradi pregrevanja.

Če uporabljate podaljševalni vod, upoštevajte minimalni presek voda:

Dolžina voda m	Presek	
do 20 m	ø1.5mm ²	ø2.5mm ²
20 až 50 m	ø2.5mm ²	ø4.0mm ²

Ne poškodujte omrežnega priključnega voda (npr. ne vozite po njem, ne natezajte in ne stiskajte ga). Omrežni priključni vod izvlecite neposredno na vtiču (ne vlecite, ne natezajte priključnega voda).

Izogibajte se stika priključnega voda z vročimi površinami.



OPOZORILO!

Nikoli ne potaplajte naprave ali njenih posameznih delov v ali pod vodo ali pa v druge tekočine. Nevarnost električnega udara!

Postopki vključevanja lahko povzročijo trenutne padce napetosti.

Pri impedanci omrežja (hišni priključek), ki je nižja kot $0,15\Omega$, ne moremo pričakovati motenj. V primeru dvomov se pozanimajte pri vašem dobavitelju električne energije.

Potrebno je upoštevati zadnjo izdajo IEC določil.

VZDRŽEVANJE IN POPRAVILO

POZOR!

Pred čiščenjem in vzdrževanjem visokotlačnega čistilnika brezpogojno izvlecite omrežni vtič.

Izvajajte samo tista vzdrževalna dela, ki so opisana v Navodilu za uporabo. Uporabljajte izključno originalne nadomestne dele.

Ne izvajajte tehnične spremembe naprave.

Pribor in rezervni deli

Rabite samo pribor in dele kateri so dostavljeni z napravo ali pa pribor in dele omenjene v navodilu za uporabo.

Uporabljati izključno originalne rezervne dele. Uporaba drugih delov lahko ogrozi varnost.

Napravo dajte v predelavo



Izrabljeno napravo tako naredite neuporabno.

1. Izvlecite električni vtič in prekinite priključni vod.

Električnih naprav ne vrzite v hišne smeti!

Skladno z evropskimi smernicami 2002/96/EG o električnih in elektronskih starih napravah, je potrebno izrabljene električne naprave zbirati ločeno in jih dati v predelavo, ki je okolju prijazna. V primeru vprašanj se prosimo obrnite na Vašo občinsko upravo ali na Vašega najbližjega prodajalca.

Garancija

Za garancijo in jamstvo veljajo naši splošni pogoji poslovanja. V smislu uvajanja tehničnih novosti si pridržujemo pravico do sprememb.

Izpiti in dovoljenja

Uporaba naprave je dovoljena v skladu z IEC/EN 60335-2-54.

Namen uporabe

Tista naprava je namenjena samo hišni uporabi.

Rabite napravo samo za čistilne naloge ki so opisane v navodilu za uporabo.

Tista naprava je namenjena čiščenju površin občutljivih na temperaturo in vlažnost.

Obračajte pozornost na navodila za uporabo naprav ali strojnih sistemov katere čistite – lahko obstajajo omejitve ki jih predpisuje njuni proizvajalec. Napravo ne uporabljati pri pečicah, mikrovalnih pečicah, zamrzovalnikih in drugih električnih napravah.

POZOR!

Pri materialih ki so občutljivi na temperaturo in vlažnost napravo je treba preizkušati v pokritem prostoru. Začnite pri tem z nizko stopnjo pare in obdržite minimalni razmak kateri iznaša 6 cm. Z visoko

temperaturo / količino pare lahko se poškoduje predmet čiščenja (n. pr. lakirani parket, les, lesne plošče, fasade, okenski okvirji, površinsko obdelani les, rustikalne grede itn.).





V nadaljevanju Vam predvajamo nekatere načine uporabe:

tla	ploščice, kamenita tla, plastične obloge, talne obloge z PVC-ja	Marmor: Nikoli ne čistite s talno sapnico brez krpe. Na marmornih tleh mogoče bo nujna večkratna uporaba zaradi popolne odstranitve starih sredstev za čiščenje in mastnih madežev. Za takšno čiščenje izberite nizko stopnjo pare. Po potrebi jo okrepite. Ploščice/keramična tla: Zaradi vode in čistilnih sredstev nastanejo črne proge v fugah. TALE SE ZBIRAJO PRAH IN DRUGI OSTANKI. Pri rednem dnevnem čiščenju nategniti je treba svežo in čisto krpo čez talno sapnico in jo utrditi z utrjevalnimi sponkami. S talno sapnico nežno gladiti tla. Za optimalno izkoriščanje krpe jo lahko premikate po talni sapnici ali jo obrnete. Če je umazanija trdovratna, lahko čistite zraven z razklopno krtačo brez krpe. S krtačo se umazanija v fugah stopi in odstrani. Potem ponovno zavijte talno sapnico s krpo in prebršite.
zidovi	ploščice, tapete katere se lahko perejo	
čiščenje oken	okna, vitrine, ogledala	Okenska stekla: rabite okensko sapnico. Nanašajte paro v smeri zgor navzdol. Stekla gladite z gumeno usno brez pare da bi odstranili kondenzirano vodo. Izvajajte postranske premike zdol navzgor da bi se izogibali madežev. POZOR! Pozimi je treba zunanja okenska stekla pred čiščenjem ogreti. Držite sapnico 5-10 cm spredi okna in pustite vročino naj deluje. Za čiščenje notranjih strani oken izberite nizko stopnjo pare. Za zunanje čiščenje lahko izberete visoko stopnjo pare.
tapecirano pohištvo	pohištvo, avti, čolni	Montirajte talno krtačo zraven na parno pistolo in jo rabite z belo in čisto bombažno krpo. Rabite kratke udare pare da ne bi navlažili snovi. Trdovratne madeže tretirajte strpno; sparite previdno eno posamezno točko ne več kot eno minuto, čakajte potem pet minut in ponovite čiščenje. Izvajajte krožne premike, proti stranam ali naprej nazaj, da bi vdrl v vse površinske sloje snovi. Končajte čiščenje z premiki v eni smeri kakor naj bi snov dobila enakomeren izgled.
tkanine	zavese, zavese za pršno kabino, osvežitev oblačil, odstranjevanje madežev	Naprava je izredno ustrezna za glajenje robov oblačil. Dovolj je snov spariti z določene oddaljenosti. Para gladil robove, ne da bi vlažila tkanino kot se zgodi pri drugih parnih napravah za tkanine.
sanitarije	armature, kadi, pršne kabine, zidovi pršnih kabin, stranišča, savne, kuhinje ¹⁾	Rabite krožno krtačo pri čiščenju kada ali prhe zaradi čiščenja tirnic pršnih kabin, težko dostopnih ali zelo umazanih mest. Čistilec oken je zelo učinkovit pri čiščenju območij pokritih z keramičnimi ploščicami.
kuhinjsko pohištvo in oprema	roštilji ¹⁾ , nape ¹⁾ , kuhinjske omare, pribor za pečice	Za čiščenje sanitarij rabite sapnico z usmerjeno brizgalno šobo z ali brez krožne krtače. Uporabljajte vpijajočo krpo ali kuhinjski papir za odstranjevanje preostale vlage in umazanije.
oprema in pohištvo za stanovanje	okenski okvirji, pohištvo, rustikalne grede, lučke ¹⁾ , kaminski kamni, rolete, vitrine	Žaluzije: uporabljajte majhno najlonsko krožno krtačo. Premikajte krtačo po površini dokler para ne vdre. Rolete z PVC-ja je treba čistiti hitro. Pri platnenih žaluzijah vnaprej je treba preveriti obstojnost barv.
avto	armaturne deske, tapecirne obloge, panti za vrata, jeklena/aluminijska platišča	Za čiščenje notranjosti Vašega avta rabite za obloge in druge dele talno krtačo z eno krpo in sledite navodilom za čiščenje prostorov stanovanja. Ne rabite krtačo brez krpe če čistite usnjene obloge. Za pokrove koles najboljše je rabiti sapnico z usmerjeno brizgalno šobo z nastavkom za krožno krtačo.
kolesa, motorna kolesa	obroči, platišča, napere, sedeži	

¹⁾ Ne čistite sklopke, vtičnice, regulatorje ali druge dele električnih naprav kateri prevajajo tok z parnim žarkom.

Tehnični podatki

Napetost	220/240 V ; 50/60 Hz	Volumen posode	1,5 l
Varovalka	10 A	Maks. temperatura	132 °C
sprejem učinkovitosti	1450 W	Delovni tlak	3 bar
Način zaščite	IP X4		

Za Vašu vlastitu sigurnost



Prije korištenja uređaja obavezno pročitajte upute, te ih odložite nadohvat ruke.

Uređaj smiju koristiti samo osobe, koje su upoznate sa rukovanjem.

Uređaj ne smiju koristiti djeca.



OPREZI!

Opasnost od opekotina i oparenja!

Metalni dijelovi, voda i vruća para mogu prouzrokovati teške opekotine.

Stoga izbjegavajte kontakt sa vrućim površinama uređaja, vodom i parom koja ističe!

Uređaj podliježe važećim nacionalnim propisima.

Uz upute za korištenje, te zakonske propise zemlje u kojoj se rabi uređaj gledajte zaštitu od nesreće, u obzir je potrebno uzeti i priznata stručno-tehnička pravila za siguran i stručan rad.

Izbjegavajte svaki način rada čija je sigurnost upitna.

Prije puštanja u pogon

Prije puštanja u pogon provjerite propisno stanje uređaja.

Uređaj nemojte uključiti, ako u kotlu nema vode.

Uređaj nemojte pustiti u pogon u blizini eksplozivnih i / ili lako zapaljivih supstanci.

Za punjenje kotla koristite samo vodu iz vodovoda ili destiliranu vodu. Destilirana voda povisuje vijek trajanja uređaja. Sredstva za čišćenje, mirisne tvari,

otapala i druge kemijske supstance mogu oštetiti uređaj i prouzrokovati štete po zdravlje.

Vod pare i mrežni priključak redovno pregledati na oštećenja tj. naznake starenja. Uređaj pustiti u pogon samo sa ispravnim vodom pare i ispravnim mrežnim priključkom.

Provjerite nazivni napon usisavača prije nego ga priključite na mrežu. Uvjerite se, da se napon naveden na tipskoj pločici podudara s lokalnim mrežnim naponom.

Utičnicu i električne priključne vodove nikada nemojte uhvatiti sa mokrim rukama.

Preporučuje se priključivanje usisavača preko zaštitne strujne sklopke. Ona će prekinuti dovod struje kada odvodna struja prekorači 30mA za 30 ms ili sadržava strujni krug ispitivača uzemljenja.

Za vrijeme pogona

Uključeni uređaj nikada nemojte ostaviti bez nadzora.

Dok je uređaj u pogonu isti se ne smije ni okrenuti, a ni nagnuti.

Uređaj nikada nemojte koristiti, ako se u području rada nalaze druge osobe.

Uređaj postavite što je dalje moguće od objekta, koji se treba očistiti.

Uređaj nikada nemojte ostaviti u neposrednoj blizini izvora grijanja (vatra, grijalice, ogrjevni ventilatori ili drugi uređaji, koji zrače toplinu) i nikada nemojte pokriti uređaj.

Mlaz pare može biti opasan, ako se zloupotrebljava. Mlaz se ne smije usmjeriti na osobe, životinje, na postrojenja, koja

stoje pod pritiskom, ili na sam uređaj.



Prije svakog puštanja u pogon kao i nakon radnih pauza iz sapnice uklonite kondenziranu vodu. Kako biste očistili sapnicu, mlaz pare usmjerite u neku posudu ili u slivnik i pritisnite kontrolnu polugu za paru na parnom pištolju. Nakon čišćenja sapnice možete opet prijeći na uobičajenu uporabu.

OPREZI!

Materijali, koji sadrže azbest, ili drugi materijali, koji sadrže tvari opasne po zdravlje, se ne smiju čistiti.

Sklopke, utičnice, regulatore itd. kao i dijelove na električnim uređajima, koji vode napon, nikada nemojte čistiti sa mlazom pare.

Osigurajte se, da je osigurač za djecu na ručki uklopljen za vrijeme radnih stanki.

Za zaštitu od nenamjeranog korištenja uređaja prilikom prekida rada, isključiti sklopku uređaja i izvući mrežni utikač.

Prije nego što uređaj spremite, pustite ga da se u cijelosti ohladi.

Uređaj ostavite na suhom mjestu.

OPREZI!

Neprikladni produžni vodovi mogu biti opasno. Bubnjeve za namatanje cijevi uvijek do kraja odmotati radi izbjegavanja opasnosti od požara zbog pregrijavanja.

Utikači i spojke produžnih kablova moraju biti vodonepropusni.

Pri upotrebi produžnog kabla pružite pažnju na najmanje promjere vodova:



Dužina voda m	Promjer	
	Ø1.5mm ²	Ø2.5mm ²
do 20 m	Ø1.5mm ²	Ø2.5mm ²
20 do 50 m	Ø2.5mm ²	Ø4.0mm ²

Ne oštećujte mrežni priključni vod (na primjer ako ga pregazite, teglite, zgnječite).

Mrežni priključni vod izvucite samo za utikač (nemojte vući, tegliti za priključni kabal).

Priključni vod držite podalje od vrućih površina.



OPREZ!

Uređaj ili njegove

pojedinačne dijelove nikada nemojte uranjati u vodu ili u druge tekućine. Opasnost od strujnog udara!

Stroj se smije priključiti samo na propisanu instalaciju.

Kod uključivanja dolazi do kratkotrajnog pada napona u mreži. Pri mrežnom otporu (kućni priključak) manjem od 0,15 Ω smetnje nisu za očekivati. U slučaju nedoumice kontaktirajte svojeg distributera struje.

Vodite računa o zadnjem izdanju IEC odredaba.

Održavanja i popravka

PAŽNJA!

Prije čišćenja i održavanja visokotlačnog stroja za čišćenje u svakom slučaju izvucite mrežni utikač.

Sprovođite samo te radove održavanja koji su opisani u Uputi za pogon. Upotrebljavajte isključivo originalne rezervne dijelove.

Na uređaju ne provoditi tehničke izmjene.

Oprema i rezervni dijelovi

Koristiti samo dijelove opreme, dostavljene sa uređajem i utvrđene u uputi za uporabu. Nakon toga koristiti samo originalne rezervne dijelove. Uporaba drugih dijelova može uticati na sigurnost.

Odvoženje uređaja na reciklažu



Uređaj koji je odslužio, odmah učinite neupotrebljivim.

1. Povucite mrežni utikač i prorežite priključni kabel.

Nemojte bacati električne uređaje u kućno smeće!

Prema Europskoj smjernici 2002/96/EG o starim električnim i elektroničkim uređajima, istrošeni električni uređaji moraju se odvojeno sakupljati i odvesti na reciklažu u skladu s ekološkim normama. Ako imate pitanja, molimo obratite se Vašoj općinskoj upravi ili najbližem trgovcu.

Garancija

Za garanciju i jamstvo vrijede naše opće poslovne odredbe. Zadržavamo pravo na promjene tijekom tehničkih inovacija.

Ispitivanja i odobrenja

Uređaj je odobren prema IEC/EN 60335-2-54.

Svrha uporabe

Ovaj uređaj je prikladan samo za kućnu uporabu.

Uređaj koristite samo za radove čišćenja, opisane u uputi za uporabu.

Ovaj uređaj je prikladan za čišćenje površina, otpornih na temperaturu i vlagu.

Obratite pozornost na uputu za uporabu uređaja ili postrojenja, koje čistite – moguće je, da od strane proizvođača postoje ograničenja. Uređaje ne koristiti za čišćenje pećnica, mikrovalnih pećnica, zamrzivača, hladnjaka ili drugih električnih uređaja.

POZOR!

Kod materijala, osjetljivih na temperaturu i vlagu najprije napraviti pokus na skrivenom mjestu. Pri tome započnite sa niskim stupnjem pare i držite razmak od najmanje 6 cm. Kroz visoku temperaturu pare / količinu pare bi se objekt, koji se treba očistiti, mogao oštetiti (npr. zapečaćeni parketi, drvo, drveni stropovi, žbuka, okviri prozora, drva sa obrađenom površinom, rustikalne grede itd.).



U sljedećem Vam dajemo neke primjere za uporabu:

Podovi	Pločice, kameni podovi, plastične obloge, podovi od linoleuma	Mramor: Nikada ne čistiti izravno sa sapnicom za pod bez krpe. Na podovima od mramora može biti potrebna višestruka primjena, kako bi se u cijelosti uklonili ostaci starih sredstava za pranje i masni sloj. Za tu vrstu čišćenja odaberite niži stupanj pare. Isti po potrebi možete povećavati.
Zidovi	Pločice, tapete koje se mogu prati	Pločice / keramički podovi: Kroz vodu i sredstva za čišćenje se u fugama stvaraju crni slojevi. Tamo se sakuplja prašina i drugi ostaci. Za dnevno čišćenje preko sapnice za pod nategnuti svježu, čistu krpu i fiksirati sa spojka za pritezanje. Sa sapnicom za pod lagano prelaziti preko poda. Kako bi se krpa optimalno iskoristila, možete ju pomaknuti na sapnici za pod ili ju okrenuti. Ako je prljavština tvrdokorna, onda se može izravno bez krpe čistiti sa preklopivom četkom. Sa četkama se prljavština otapa iz fuga i uklanja. Nakon toga preko sapnice za pod nategnuti krpu i prebrisati.
Pranje prozora	Prozori, izlozi, ogledala	Prozori: Koristite sapnicu za prozore. Paru nanesite odozgo prema dole. Preko stakla prijeđite sa gumenim obrazom bez pare, kako biste uklonili kondenziranu vodu. Za izbjegavanje mrlja prijeđite bočno odozdo prema gore. POZOR! U zimi se fronte prozora moraju najprije zagrijati. Sapnicu 5-10 cm držati ispred prozora i pustiti da djeluje toplina. Za unutrašnje čišćenje prozora izaberite niži stupanj pare. Za vanjsko čišćenje se može izabrati visoki stupanj pare.
Navlake	Namještaj, auta, brodovi	Podnu četku montirajte izravno na parni pištolj i koristite ju sa bijelom čistom pamučnom krpom. Radite sa kratkim impulsima pare, kako se tkanina ne bi smočila. Tvrdokorne mrlje obrađujte sa strpljenjem, oprezno parite jedno te isto mjesto ne više od jedne minute, potom čekajte pet minuta i ponovite čišćenje. Izvedite kružna kretanja, bočno ili naprijed i natrag, kako biste ušli u sve slojeve tkanine. Zaključite obradu na taj način, da četkate u jednom smjeru, kako biste tkanini dali ravnomjeran izgled.
Tkanine	Zastori, zastori tuševa, osvježavanje odjeće, skidanje mrlja	Uređaj je izvanredno dobro prikladan za glačanje nabora u odjeći. Dovoljno je, da na tkaninu iz određene udaljenosti nanesete paru. Para glača nabore bez da tkanina bude mokra, kao što je to slučaj kod drugih uređaja na paru za tkanine.
Sanitarne naprave	Armature, kade, kabine tuševa, pregrade tuševa, zahodi, saune, kuhinje ¹⁾	Kod čišćenja kada ili tuševa koristite okruglu četku za čišćenje tračnica tuš kabina, teško pristupačnih ili jako prljavih mjesta. Perač prozora je vrlo koristan kod čišćenja područja, koja su obložena pločicama.
Kuhinjski namještaj	Grilovi ¹⁾ , Haube za odvod pare ¹⁾ , Kuhinjski ormari, oprema za pećnice	Za čišćenje sanitarnih uređaja koristite sapnicu sa točkastim mlazom sa ili bez okrugle četke. Koristite spužvu ili kuhinjski papir, kako biste uklonili prekomjernu vlagu i ostatke prljavštine.
Namještaj u stanu	Okviri prozora, namještaj, rustikalne grede, svjetiljke ¹⁾ , Kamenja za kamin, rolete, vitrine	Žaluzije: Koristite male najlonske okrugle četke. Četku vodite tako dugo preko površine, skroz dok para ne prodre. Na roletama od PVC-a obrada parom mora biti brza. Kod žaluzija od tkanine biste materijal prije obrade morali provjeriti na postojanost boje.
Auto	Daske sa armaturama, navlake, šarke za vruga, felge, aluminij / čelik	Za čišćenje unutrašnjosti Vašeg vozila, za navlake i druge dijelove koristite podnu četku sa krpom i pri tome slijedite upute za čišćenje područja stanovanja. Četku nemojte koristiti bez krpe, ako čistite kožne obloge. Za kape na glavčini kotača najbolje koristite sapnicu sa točkastim mlazom sa nastavkom okrugle četke.
Bicikle, motocikli	Okviri, felge, žbice, sedla	
¹⁾ Sklopke, utičnice, regulatore itd. kao i dijelove na električnim uređajima, koji vode napon, nikada nemojte čistiti sa mlazom pare.		

Tehnički podaci

Napon	220/240 V ; 50/60 Hz	Volumen spremnika	1,5 l
Osiguranje	10 A	Maks. temperatura	132 °C
Primanje snage	1450 W	Radni tlak	3 bar
Vrsta zaštite	IP X4		



Pre Vašu vlastnú bezpečnosť



Predtým, než tento spotrebič spustíte do prevádzky si nutne prečítajte tento prevádzkový návod a odložte ho tak, aby ste ho mali vždy poruke.

Spotrebič smú používať iba osoby, ktoré s ním vedia manipulovať.

Spotrebič nesmú používať deti.



POZOR!

Nebezpečenstvo popálenia alebo obarenia!

Kovové diely, voda a horúca para môžu spôsobiť ťažké popáleniny. Vyvarujte sa kontaktu s horúcimi povrchovými plochami spotrebiča, vystupujúcou vodou a parou!

Prevádzkovanie vysávača podlieha platným národným predpisom. Okrem prevádzkového návodu a záväzných bezpečnostných nariadení platných v krajine jeho použitia sa musia dodržiavať i všeobecné uznávané bezpečnostno-technické pravidlá pre bezpečnú a odbornú prácu.

Z bezpečnostného hľadiska sa treba vyvarovať akémukoľvek kritickému pracovnému postupu.

Pred spustením do prevádzky

Pred spustením do prevádzky skontrolujte spotrebič na jeho riadny stav.

Nezapnite spotrebič, keď sa v zásobníku nenachádza voda.

Nepoužívajte spotrebič, ak sa v jeho blízkosti nachádzajú explozívne a / alebo ľahko zápalné látky.

K naplneniu zásobníka používajte

iba vodu z vodovodu, alebo destilovanú vodu. Destilovaná voda zvyšuje životnosť spotrebiča. Čistiace prostriedky, vône, riedidlá a iné chemické látky môžu poškodiť spotrebič a poškodiť zdravie.

Pravidelne kontrolovať vedenie pary a sieťový kábel na poškodenia, popr. na zostarnutie. Spotrebič používať iba s bezchybným vedením pary a sieťovým káblom.

Skontrolujte menovité napätie spotrebiča pred tým, než ho napojíte na elektrickú sieť. Presvedčite sa o tom, či na typovom štítku spotrebiča uvedené menovité napätie súhlasí s napätím miestnej elektrickej siete.

Nedotýkajte sa nikdy zástrčky a káblu elektrickej prípojky mokrymi rukami.

Doporučujeme napojiť spotrebič na elektrickú sieť cez chránič. Tento preruší prívod elektrického prúdu ak presiahne zvodový prúd na dobu 30 ms hodnotu 30 mA voči uzemneniu, alebo vznikne uzemňovací elektrický okruh.

Musí sa dodržiavať posledné vydanie IEC-nariadení.

Počas prevádzky

Nenechajte nikdy bez dozoru spotrebič, ktorý je napojený na elektrickú sieť.

Počas prevádzky nesmie byť spotrebič prevrátený, alebo vyklonený.

Nepoužívajte spotrebič, ak sa nachádzajú iné osoby v pracovnej oblasti.

Spotrebič postavte tak ďaleko od objektu, ktorý má byť očistený, ako sa len dá.

Nepostavte nikdy spotrebič v blízkosti tepelných prameňov

(oheň, radiátory, prívody horúceho vzduchu, alebo iným teplom vyžarujúcim prístrojom) a spotrebič neprikrývajte.

Prúd pary môže byť nebezpečný, ak sa s ním nebude riadne zachádzať. Prúd pary nesmie byť nikdy nasmerovaný na ľudí, zvieratá, pod napätím stojace zariadenia, alebo na samotný spotrebič.

Pred každým spustením spotrebiča do prevádzky, po pracovných prestávkach, odstráňte vždy kondenzovanú vodu z trysky. K očisteniu trysky nasmerujte prúd pary do nejakej nádoby, alebo do umývadla a stisnite kontrolnú páčku pary na pištole. Po očistení trysky môžete normálne pokračovať v práci.

POZOR!

Materiály, ktoré obsahujú azbest, a iné materiály, ktoré obsahujú zdraviu škodlivé látky, sa nesmú čistiť.

Nikdy nečistite parou vypínače, zástrčky, regulátory, atď., ako i pod napätím stojacie diely elektrických prístrojov.

Presvedčite sa, či je zasunutá detská poistka na rukoväti počas pracovnej prestávky.

K ochrane proti svojvoľnému použitiu spotrebiča počas prerušenia práce vypnite spínač spotrebiča a vyťahnite zástrčku zo zásuvky.

Predtým, než prístroj odložíte, nechajte ho úplne vychladnúť.

Spotrebič skladujte na suchom mieste.

POZOR!

Nezodpovedajúce predlžovacie vedenia sa môžu stať nebezpečnými. Bubon s káblom vždy úplne odmotajte, aby sa predišlo požiaru ich prehriatím.

Pri použití predlžovačky dodržujte minimálne priemery žíl:

dĺžka prípojky m	priemer	
do 20 m	ø1.5mm ²	ø2.5mm ²
20 do 50 m	ø2.5mm ²	ø4.0mm ²

Neporušte elektrickú prípojku (napr. prejením, ťahaním za ňu, stlačením).

Elektrickú prípojku vyťahujte len za zástrčku (nie ťahaním, mykaním prípojky).

Nepribližujte kábel prípojky k horúcim povrchovým plochám.



POZOR!

Neponárajte nikdy spotrebič, alebo jeho jednotlivé diely do vody, alebo iných tekutín. Nebezpečie elektrického úderu!

Prístroj smie byť napojený len na podľa predpisov prevedenú inštaláciu.

Procesy zapnutia vytvárajú krátkodobý pokles napätia elektrického prúdu v sieti.

Pri impedancii siete (prípojka v domácnosti) nižšej ako 0,15Ω sa neočakávajú žiadne poruchy.

Údržba a opravy

POZOR!

Pred čistením a údržbárskymi prácami na vysokotlakovej čističke sa musí zásadne vytiahnuť elektrická zástrčka zo zásuvky.

Používajte len originálne náhradné súčiastky.

Pri použití predlžovacieho káblu sa smie použiť iba kábel udaný výrobcom, alebo kábel s vyššou prúdovou zaťažiteľnosťou.

Neprevádzajte žiadne technické zmeny na spotrebiči.

Kvôli ďalším údržbárskym popr. opravným prácam sa obráťte na Nilfisk-slужby zákazníkom

alebo inú autorizovanú odbornú.

Príslušenstvo a náhradné diely

Používajte iba priložené príslušenstvo ku spotrebiču, alebo príslušenstvo uvedené v prevádzkovom návode.

Používajte výhradne iba originálne náhradné diely. Použitie iných náhradných dielov môže obmedziť bezpečnosť spotrebiča.

Opätovné využitie spotrebiča



Vyslúžilý spotrebič okamžite urobiť neupotrebitelným.

1. Vytiahnuť sieťovú zástrčku a prerezať kábel prípojky.

Nedávajte elektrické spotrebiče do domáceho odpadu!

Podľa Európskej smernice 2002/96/EG o starých elektrických a elektronických prístrojoch sa musia použité elektrické spotrebiče zbierať oddelene a musia sa opätovne využiť.

Pri otázkach sa obráťte prosím na Vaš obecný úrad, alebo na Vašu najbližšiu predajňu.

Záruka

Pre záruku a záručné podmienky platia naše všeobecné obchodné podmienky. Zmeny z dôvodov technických inovácií sú vyhradené.

Skúšky a pripustenia

Spotrebič je pripustený podľa IEC/EN 60335-2-54.

Účel použitia



Tento spotrebič sa hodí iba pre domáce použitie.

Používajte spotrebič iba k čistiacim prácam, ktoré sú popísané v prevádzkovom návode.

Tento spotrebič sa hodí k čisteniu povrchových plôch, ktoré nie sú citlivé na teplotu a vlhkosť.

Dodržujte upozornenia prevádzkových návodov spotrebičov a zariadení, ktoré čistíte - môžu existovať obmedzenia výrobcu týchto zariadení. Spotrebič nepoužívať k čisteniu trúb na pečenie, mikrovlniek, mrazničiek, chladničiek a iných elektrických spotrebičov.

POZOR!

Pri materiáloch s citlivými povrchovými plochami voči teplote a vlhkosti prevedte napred malý pokus čistenia na skrytom mieste. Začnite s najnižším stupňom pary a dodržte najmenší odstup 6 cm. Vysokou teplotou pary / veľkým množstvom pary by mohol byť čistený objekt poškodený (napríklad parkety, drevo, drevené stropy, omietka, rámy okien, opracované drevo, rustikálne trámy, atď.).



V nasledujúcom uvádzame niektoré príklady použitia:

podlahy	kachličky, kameninové podlahy, krytiny z umelej hmoty, linoleum	Mramor: Nikdy nečistiť priamo s kefou na podlahy bez handry. Mramorové podlahy sa musia niekedy viackrát očistiť, aby sa úplne odstránili zbytky starých čistiacich prostriedkov a mastné flaky. K tomuto očisteniu zvolte nízky stupeň pary. Podľa potreby ho môžete zvýšiť.
steny	kachličky, umývateľné tapety	Kachličky / keramické podlahy: Z vody a čistiacich prostriedkov sa v medzerách vytvárajú čierne pásy. Tam sa zbiera prach a iné zbytky. Pre denné očistenie natiahnite čerstvú, čistú handru na trysku na podlahy a upevnite ju upevňovacími svorkami. Zľahka kľazte po podlahe. Aby sa handra optimálne využila, môžete ju na tryske presúvať alebo obrátiť. Ak sa jedná o silné znečistenie, môže sa očistenie prevádzať priamo s výklopnou kefou bez handry. Štetinami kefy sa znečistenie uvoľní z medzier a odstráni. Potom natiahnuť na kefu na podlahu znovu handru a očistené miesta ešte raz umyť.
čistenie okien	okná, výklady, zrkadlá	Okenné sklá: Použite kefu na okná. Nanášajte paru zhora smerom dolu. Stiahnite sklo gumovou stierkou bez pary, aby ste odstránili kondenzovanú vodu. Postranné pohyby prevádzajte zdola smerom nahor, aby ste sa vyvarovali fľakom. POZOR! V zime musia byť okná napred predhriaté. Držte trysku 5 - 10 cm od skla a nechajte účinkovať teplo. Pre očistenie vnútornej strany okna použite nízky stupeň pary. Pre očistenie vonkajšej strany okna môžete zvoliť vysoký stupeň pary.
čalunenie	nábytok, autá, člny/lode	Nasadíte kefu na podlahu priamo na pištoľ a použijete ju s natiahnutou bielou a čistou bavlnenou handrou. Pracujte s krátkymi nárazmi pary, aby sa látka nepremočila. Čistíte tvrdošijné znečistenie s trepezlivosťou; naparujte opatrne rovnaké miesto, ale nie dlhšie ako jednu minútu, potom počkajte päť minút a zopakujte čistenie. Čistíte kruhovými pohybmi, alebo smerom dopredu a dozadu, aby ste vnikli do všetkých povrchových vrstiev látky. Ukončíte čistenie takým spôsobom, že materiál okefujete jedným smerom, aby látka získala rovnomerný vzhľad.
látky	závesy, závesy v sprchách, osvieženie odevov, odstránenie fľakov	Prístroj sa výnimočne dobre hodí k vyrovnaniu záhybov na odevoch. Postačuje iba, napariť látku z určitého odstupu. Para vyrovná záhyby bez toho, aby látku navlhčila, ako sa to stáva u iných naparovacích spotrebičov.
sanitárne zariadenia	armatúry, vane, sprchové kabíny, steny sprch, WC, sauny, kuchyne ¹⁾	K očisteniu vane alebo sprchy použite okrúhlu kefu k vyčisteniu koľajníc sprchovacích kabín, ťažko prístupných, alebo veľmi znečistených miest. Stierka na okná je veľmi efektívna pri čistení oblastí, na ktorých sa nachádzajú kachličky alebo obkladačky.
kuchynské vybavenia	grily ¹⁾ , odsávače výparov ¹⁾ , kuchynské skrinky, príslušenstvo k rúre na pečenie	K čisteniu sanitárnych zariadení použite bodovú naparovaciu trysku. K odstráneniu prebytočnej vlhkosti a zbytkov znečistenia použite handru alebo kuchynský papier.
nábytok	okenné rámy, nábytok, rustikálne trámy, lampy ¹⁾ , krbové kamene, žalúzie, vitríny	Žalúzie: Použite malú nylónovú kefu. Posúvajte kefu tak dlho po povrchu, kým do neho nebude môcť vniknúť para. Žalúzie z PVC sa musia rýchlo očistiť parou. Pri žalúziách z látky by sa mal napred materiál vyskúšať, či nepúšťa farbu.
auto	palubné dosky, čalunenie, dverové závesy, disky hliníkové/ocelové	K vyčisteniu vnútra auta použite na čalunenie a iné diely kefu na podlahu potiahnutú handrou a dodržujte upozornenia k čisteniu bytov. Nepoužite kefu bez handry, ak čistíte kožené poťahy. Na disky použite najlepšie bodovú trysku s nastavcom okrúhlej kefy.
bicykle, motorky	rámy, ráfiky, špajle, sedadlá	

¹⁾ Nikdy nečistíte parou vypínače, zástrčky, regulátory, atď., ako i pod napätím stojacie diely elektrických prístrojov.

Technické údaje

Napätie	220/240 V ; 50/60 Hz	Objem zásobníka	1,5 l
Poistka	10 A	Max. teplota	132 °C
Príkion	1450 W	Pracovný tlak	3 bar
Druh ochrany	IP X4		

Pro Vaši vlastní bezpečnost



Než uvedete tento vysavač do provozu, pročtěte si bezpodmínečně

tento provozní návod a uložte si jej tak, abyste jej měli kdykoli po ruce.

Spotřebič směji používat jen osoby, které jsou obeznámeny s jeho zacházením.

Spotřebič nesměji používat děti.



POZOR!

Nebezpečí popálení a opaření! Kovové části, voda a unikající horká pára mohou způsobit těžké popáleniny.

Vyvarujte se kontaktu s horkým povrchem spotřebiče, unikající vodou nebo párou!

Provozování vysavače podléhá platným národním předpisům.

Vedle návodu k obsluze a závazných předpisů týkajících se bezpečnosti práce, platných v zemi uživatele, je nutno respektovat také uznávané odborně-technické zásady bezpečné a odborně prováděné práce.

Je nutno zdržet se všech takových pracovních postupů, které by byly z hlediska bezpečnosti sporné.

Před uvedením do provozu

Před uvedením do provozu zkontrolujte, zda je spotřebič ve stavu odpovídajícím předpisům.

Spotřebič nezapínejte, není-li v kotli voda.

Nepoužívejte spotřebič v blízkosti výbušných a/nebo lehce vznětlivých látek.

K plnění kotle používejte jen vodu z vodovodu nebo destilovanou vodu. Destilovaná voda zvyšuje životnost spotřebiče. Čistící prostředky, vonné látky, rozpouštědla a jiné chemické látky mohou poškodit nejen spotřebič ale i zdraví spotřebitele/uživatele.

Pravidelně kontrolujte, zda vedení páry a síťový kabel nevykazují stopy opotřebení nebo poškození. Spotřebič zapínejte a používejte jen, jsou-li vedení páry a síťový kabel v bezvadném stavu.

Před zapojením přístroje do sítě zkontroluje jeho jmenovité napětí. Přesvědčte se, zda napětí uvedené na typovém štítku souhlasí s napětím v místní síti.

Zástrčky a síťového kabelu se nikdy nedotýkejte mokřýma rukama.

Doporučujeme přístroj zapojovat přes automatický ochranný spínač. Tento přeruší přívod proudu, jakmile svodový proud směřující k zemi překročí 30 mA po dobu 30 ms, nebo na základě přítomnosti zkušebního zemnicího proudového obvodu.

Při provozu

Zapojený spotřebič nikdy nenechávejte bez dozoru.

Je-li spotřebič v provozu, nikdy jej ani neotáčejte ani nenaklánějte.

Spotřebič nepoužívejte, zdržují-li se v pracovním prostoru další osoby.

Spotřebič umístěte pokud možno co nejdále od čistěného předmětu.

Neumísťujte spotřebič do bezprostřední blízkosti zdrojů tepla (ohoň, radiátory, teplovzdušné ventilátory nebo jiné zářiče tepla) a nikdy jej ničím nezakrývejte.

Při zneužití může být proud páry nebezpečný. Nikdy jej proto nesměřujte proti osobám, zvířatům,

zařízením pod elektrickým napětím nebo proti sobě.



Před každým uvedením do provozu a po každé pracovní přestávce odstraňte z trysky kondenzát. K čištění trysky nasměrujte proud páry do nádoby nebo umyvadla a stiskněte kontrolní páčku páry na parní pistolí. Po vyčištění trysky můžete opět přejít do normálního pracovního režimu.

POZOR!

Přístrojem se nesměji čistit látky s obsahem azbestu ani jiné materiály obsahující látky ohrožující zdraví!

Proudem páry také NIKDY NEČISTĚTE vypínače, zásuvky, řídicí prvky a jiné díly elektrických spotřebičů a přístrojů pod napětím.

Přesvědčte se při každé pracovní přestávce, že dětská pojistka na rukojeti zapadla do západky a je tedy zapnutá.

K ochraně před nechtěným zapnutím spotřebiče při pracovních přestávkách přístroj vypněte a vytáhněte zástrčku ze síťové zásuvky.

Před uklizením spotřebiče počkejte až úplně vychladne.

Spotřebič skladujte na suchém místě.

POZOR!

Nevhodná prodlužovací vedení mohou představovat nebezpečí. Kabel z kabelového bubnu je nutno vždy úplně rozvinout, jinak hrozí nebezpečí požáru v důsledku přehřátí.

Při použití prodlužovacího kabelu dodržujte nejmenší průřezy kabelů:

Délka kabelu m	Průřez	
	Ø1.5mm ²	Ø2.5mm ²
do 20 m	Ø1.5mm ²	Ø2.5mm ²
20 do 50 m	Ø2.5mm ²	Ø4.0mm ²

Síťový přívodní kabel se nesmí poškozovat (např. přejetím, nata-



hováním, mačkáním). Síťový přívodní kabel vytahujte přímo za zástrčku (nikoliv táhnutím a potahováním za přívodní kabel).

Dbejte na to, aby síťový kabel nebyl v blízkosti horkých povrchů.



POZOR!

Spotřebič ani jeho jednotlivé díly nikdy nevrhujte do vody nebo jiných kapalin. Nebezpečí úrazu elektrickým proudem!

Přístroj se smí připojit pouze k zásuvkám instalovaným podle předpisů.

Při zapínání dochází ke krátkodobému poklesu napětí. Při síťových impedancích (domovní přípojka) nižších než $0,15\Omega$ se není nutno obávat žádných poruch. V případě pochybností kontaktujte svého dodavatele elektrické energie.

Je nutno dodržovat nejnovější vydání ustanovení IEC.

Údržba a oprava

POZOR!

Před čištěním a údržbou vysokotlakého čističe vytáhněte zásadně síťovou zástrčku.

Provádějte pouze takové údržbové práce, které jsou v provozním návodu popsány.

Používejte výhradně originální náhradní díly.

Při použití prodlužovacího kabelu je dovoleno použít pouze výrobek v provedení uvedeném výrobcem nebo v provedení kvalitnějším než předepisuje tento údaj.

Na spotřebiči nikdy neprovádějte žádné změny.

S dalšími údržbovými, popř. opravnými pracemi se prosím obraťte na servisní službu Nilfisk-Alto nebo autorizovaný odborný závod!

Příslušenství a náhradní díly

Používejte jen příslušenství dodávané spolu se spotřebičem a uvedené v návodu k provozu. Používejte výlučně originální náhradní díly. Použití jiných než originálních náhradních dílů může snížit bezpečnost přístroje.

Odevzdání spotřebiče k recyklaci



Spotřebič, který dosloužil, okamžitě znehodnoťte.

1. Vytáhněte síťovou zástrčku ze zásuvky a přestříhnete přívodní kabel.

Elektrické spotřebiče nevyhazujte do domovního odpadu!

Podle ustanovení směrnice EU 2002/96/EG o odpadech z elektrických a elektronických zařízení se použité elektrické spotřebiče musí sbírat odděleně a předat k ekologické recyklaci.

S případnými dotazy se, prosím, obraťte na své obecní zastupitelství nebo na nejbližšího prodejce.

Záruka

Pro záruku a ručení platí naše všeobecné obchodní podmínky. Změny v důsledku technické inovace vyhrazeny.

Zkoušky a schválení

Přístroj je schválen podle IEC/EN 60335-2-54.

Účel použití

Tento spotřebič je vhodný jen k použití v domácnosti.

Spotřebič používejte jen k čištění popsaném v návodu k provozu.

Tento spotřebič je vhodný k čištění ploch necitlivých vůči teple a vlhkosti.

Dbejte pokynů uvedených v návodech k provozu přístrojů nebo zařízení, které čistíte, protože mohou obsahovat různá omezení stanovená výrobcem těchto přístrojů či zařízení. Spotřebič nikdy nepoužívejte k čištění pečicí trouby, mikrovlnné trouby, mrazničky, ledničky a jiných elektrických spotřebičů.

POZOR!

Před čištěním materiálů citlivých na teplo a vlhko vždy nejdříve proveďte zkoušku na skrytém místě čištěné plochy. Použijte přitom nejnižší stupeň výkonu a dodržte minimální odstup 6 cm. V důsledku vysoké teploty a velkého množství páry by mohlo dojít k poškození čištěného předmětu (například parkety, dřevo, dřevěné stropy, omítky, okenní rámy, dřevěné díly s povrchovou úpravou, rustikální trámy, atd.).



Následně uvádíme několik příkladů použití:

Podlahy	Obklady, kamenné dlažby, plastové podlahy, linolea	Mramor: Nikdy nečistěte jen podlahovou tryskou bez hadříku. K odstranění předchozích čisticích prostředků a skvrn se čištění někdy musí několikrát opakovat. K čištění mramorových podlah zvolte nízký stupeň výkonu. V případě potřeby je možné výkon následně zvýšit. Obklady / keramické dlažby: V důsledku použití vody a čisticích prostředků se ve spárách vytvářejí černé pruhy a ve spárách se usazují prach a nečistoty. Ke každodennímu čištění přes podlahovou trysku napněte čistý hadřík a upněte jej svorkami. Tryskou pak lehce přejíždějte po podlaze. K optimálnímu využití hadříku jej lze na trysce posouvat nebo obrátit. V případě tvrdší nečistoty lze čistit bez hadříku přímo vyklápěcím kartáčem. Štětiny kartáče uvolňují a odstraňují nečistoty ze spár dlažby. Následně na podlahovou trysku opět napněte hadřík a ještě jednou celou podlahu přejeďte.
Stěny	Obklady, umyvadelné tapety	
Čištění oken	Okna, výlohy, zrcadla	Okna: Použijte okenní trysku. Přejíždějte okna seshora dolů a k odstranění kondenzační vody je následně přejíždějte pryžovou stěrkou bez páry. Aby se nevytvářely skvrny, přejíždějte okna seshora dolů a zprava doleva. POZOR! V zimě se okna musejí nejdříve předejít. Přidržejte trysku ve vzdálenosti 5 až 10 cm od okna a nechte působit teplo. K čištění vnitřních okenních skel zvolte nižší výkon. K čištění vnějších okenních skel lze zvolit vyšší výkon.
Polštáře	Nábytek, auta, lodě	Podlahový kartáč nasazujte přímo na pistolí a používejte přitom čistý bílý bavlněný hadřík. Pracujte s krátkými výstřely páry, aby se hadřík zcela nepromočil. Tvrdší nečistoty odstraňujte trpělivě nenechte se odradit, nepodaří-li se to hned napoprvé. Vystavte skvrnu nebo čištené místo po dobu zhruba jedné minuty proudu páry, počkejte pět minut a celý postup zopakujte. Čistěte krouživými pohyby, do stran, dopředu a dozadu, tak aby pára vnikla do všech povrchových vrstev látky. Čištění ukončete kartáčováním v jednom směru, docílíte tak rovnoměrný vzhled čištené látky.
Látky	Záclony, koupelnové závěsy, oděvy, odstraňování skvrn	Spotřebič je zejména vhodný k vyhlazení zmačkaných částí oděvů. Stačí, když na oděv pustíte proud páry z určité vzdálenosti. Pára oděv vyhladí aniž by látku promočila, jak tomu bývá u jiných přístrojů tohoto druhu.
Sanitární zařízení	Armatury, koupelnové vany, sprchovací kabiny, sprchovací stěny, WC, sauny, kuchyně ¹⁾	K čištění kolejnic sprchových koutů a kabin a jiných těžce přístupných nebo silně znečištěných míst v koupelně použijte kulatý kartáč. Čistič oken je velmi účinný také při čištění obkladů. K čištění sanitárních zařízení používejte bodovou trysku s kulatým nebo bez kulatého kartáče. K odstranění zbytkové vlhkosti a zbytkových nečistot použijte houbu nebo kuchyňský papír.
Kuchyňská zařízení	Grily ¹⁾ , digestoře ¹⁾ , kuchyňské linky, příslušenství pečící trouby	
Bytová zařízení	Okenní rámy, nábytek, rustikální trámy, svítidla ¹⁾ , křbová obložení, rolety, vitríny	Žaluzie: K čištění žaluzií používejte malý nylonový kartáč. Kartáčem přejíždějte přes povrch tak dlouho, až pára pronikne žaluzií. Při čištění rolet z PVC horkou párou je třeba postupovat rychle. Před čištěním látkových žaluzií přezkoušejte jejich barevnou stálost.
Motorová vozidla	Přístrojové desky, polštáře, závěsy dveří, ocelové a hliníkové ráfky kol	K čištění interiéru osobních motorových vozidel použijte na sedadla a ostatní díly podlahový kartáč s hadříkem a dbejte přitom pokynů k čištění předmětů v bytovém interiéru. K čištění kožených nášivek použijte kartáč vždy jen s nasazeným hadříkem. K čištění poklic kol používejte nejlépe bodovou trysku s nasazeným kulatým kartáčem.
Jízdní kola, motorky	Rámy, ráfky a paprsky kol, sedla jízdních kol	
¹⁾ Proudem páry NIKDY NEČISTĚTE vypínače, zásuvky, řídicí prvky a jiné díly elektrických spotřebičů a přístrojů pod napětím.		

Technické údaje

Napětí	220/240 V ; 50/60 Hz	Objem zásobníku	1,5 l
Pojistka	10 A	Max. teplota	132 °C
Příkon	1450 W	Pracovní tlak	3 bar
Druh ochrany	IP X4		



Dla własnego bezpieczeństwa



Przed rozpoczęciem pracy z odkurzaczem należy bezwzględnie zapoznać się z instrukcją obsługi oraz przechowywać ją w łatwo dostępnym miejscu.

Urządzenie mogą obsługiwać wyłącznie osoby, które zapoznały się ze sposobem jego obsługi.

Dzieciom nie wolno obsługiwać urządzenia.



UWAGA!

Niebezpieczeństwo oparzenia! Elementy metalowe, woda i gorąca para wodna mogą spowodować ciężkie oparzenia.

Unikać kontaktu z gorącą powierzchnią urządzenia, wypływającą na zewnątrz wodą i parą!

Użytkowanie urządzenia podlega przepisom obowiązującym w danym kraju.

Obok instrukcji obsługi i obowiązujących w kraju użytkownika przepisów zapobiegania wypadkom należy przestrzegać również uznanych technicznych zasad bezpieczeństwa dotyczących bezpiecznego i prawidłowego sposobu wykonywania pracy.

Należy zaniechać każdego sposobu pracy budzącego wątpliwości z punktu widzenia bezpieczeństwa.

Przed uruchomieniem

Przed uruchomieniem sprawdzić prawidłowy stan techniczny urządzenia.

Nie wolno włączać urządzenia, jeżeli w kotle nie ma wody.

Nie wolno uruchamiać urządzenia w pobliżu substancji wybuchowych i/lub łatwopalnych.

Do napełniania kotła używać tylko wody wodociągowej lub destylowanej.

wanej. Woda destylowana przedłuża trwałość urządzenia. Środki czystości, substancje zapachowe, rozpuszczalniki i inne substancje chemiczne mogą uszkodzić urządzenie i spowodować szkody zdrowotne.

Przewód parowy i zasilający należy kontrolować w regularnych odstępach czasu pod względem uszkodzeń lub starzenia. Urządzenie wolno uruchomić jedynie w przypadku, gdy przewód parowy i zasilający są w nienagannym stanie.

Przed podłączeniem urządzenia do sieci sprawdzić napięcie znamionowe odkurzacza. Upewnić się, że napięcie podane na tabliczce znamionowej odpowiada napięciu sieci w miejscu użytkowania.

Nie wolno dotykać mokrymi rękoma wtyczki i przewodu elektrycznego.

Zaleca się podłączenie urządzenia do obwodu z wyłącznikiem ochronnym różnicowo-prądowym. Przerwa on dopływ prądu, jeżeli wartość prądu upływowego do ziemi przekroczy 30 mA w czasie 30 ms lub zawiera on obwód pobierczy uziemienia.

Podczas eksploatacji

Nie wolno pozostawiać bez nadzoru urządzenia podłączonego do zasilania.

Włączonego urządzenia nie wolno obracać ani przechylać.

Nie wolno użytkować urządzenia, jeżeli w jego strefie roboczej przebywają inne osoby.

Ustawić urządzenie możliwie najdalej od czyszczonego obiektu.

Nie ustawiać urządzenia w bezpośrednim sąsiedztwie źródeł ciepła (ogień, radiatory, termowentylatory lub inne urządzenia oddające promieniowanie ciepłe).

Strumień pary może być niebezpieczny w przypadku niewłaściwego wykorzystania. Nie wolno kierować strumienia na ludzi, zwierzęta, urządzenia znajdujące się pod napięciem lub na samo urządzenie.

Przed każdym uruchomieniem urządzenia oraz po przerwach w pracy należy usunąć z dyszy skondensowaną wodę. W celu wyczyszczenia dyszy, skierować strumień pary do jakiegoś naczynia lub do umywalki i nacisnąć dźwignię regulującą ilość pary na pistolecie parowym. Po wyczyszczeniu dyszy można kontynuować normalne użytkowanie urządzenia.

UWAGA!

Nie wolno czyścić materiałów zawierających azbest oraz innych materiałów zawierających substancje szkodliwe dla zdrowia.

Strumieniem pary nie wolno czyścić wyłączników, gniazdek wtykowych, regulatorów i elementów urządzeń elektrycznych będących pod napięciem.

Należy się upewnić, że podczas przerw w pracy zatrzaśnięte jest zabezpieczenie przed dziećmi umieszczone na ręczce.

W celu zabezpieczenia przed nieupoważnionym użytkowaniem urządzenia należy podczas przerw w pracy wyłączyć urządzenie wyłącznikiem głównym i wyciągnąć wtyczkę z gniazdka.

Przed uprzątnięciem urządzenia musi ono całkiem wystygnąć.

Urządzenie należy przechowywać w suchym miejscu.

UWAGA!

Nieprawidłowe przedłużacze mogą być niebezpieczne. Bęben kablowy należy zawsze całkowicie rozwinąć, aby zapobiec zagrożeniu pożarowemu i przegrzaniu.

W przypadku wykorzystania przewodu przedłużającego należy przestrzegać minimalnych przekrojów żył:

Długość przewodu żył m	Przekrój	
	Ø1.5mm ²	Ø2.5mm ²
do 20 m	Ø1.5mm ²	Ø2.5mm ²
20 do 50 m	Ø2.5mm ²	Ø4.0mm ²

Przewód zasilający chronić przed uszkodzeniem (nie przejeżdżać po przewodzie, nie ciągnąć za przewód, nie zginać przewodu). Przewód zasilający wyjmować z gniazda sieciowego przez pociągnięcie za wtyczkę (nie ciągnąć i nie szarpać za przewód).

Nie zbliżać przewodu zasilającego do gorących powierzchni.



UWAGA!

Nie zanurzać urządzenia lub jego elementów w wodzie lub innych cieczach. Niebezpieczeństwo porażenia prądem!

Przy włączaniu urządzenia występuje krótkotrwały spadek napięcia. W przypadku impedancji sieci (przyłącze instalacji domowej) mniejszej niż $0,15\Omega$ nie należy się spodziewać żadnych zakłóceń. W razie wątpliwości prosimy się skontaktować z miejscowym zakładem energetycznym. Należy przestrzegać ostatniego wydania przepisów IEC.

Konserwacja i naprawy

UWAGA!

Przed przystąpieniem do czyszczenia i konserwacji urządzenia do czyszczenia ciśnieniowego należy z zasady wyjąć wtyczkę przewodu zasilającego z gniazda sieciowego.

Dopuszcza się podejmowanie wyłączone takich czynności konserwacyjnych, które zostały opisane w instrukcji obsługi. Należy stosować wyłącznie oryginalne części zamienne.

Można używać wyłącznie przedłużacza podanego przez producenta lub o lepszych parametrach.

Nie dokonywać żadnych technicznych przeróbek urządzenia.

Przeprowadzenie czynności konserwacyjnych lub napraw wykraczających poza ramy instrukcji obsługi należy powierzyć placówce serwisowej Nilfisk lub autoryzowanemu warsztatowi specjalistycznemu!

Osprzęt i części zamienne

Używać tylko osprzętu dostarczonego wraz z urządzeniem lub określonego w instrukcji obsługi. Stosować wyłącznie oryginalne części zamienne. Używanie innych części może niekorzystnie wpłynąć na bezpieczeństwo pracy.

Wykorzystanie zużytego urządzenia jako surowca wtórnego



Wyeksploatowane urządzenie należy natychmiast zezłomować.

1. W tym celu wyciągnąć z gniazdka wtyczkę i przeciąć przewód zasilający.

Urządzeń elektrycznych nie wolno wyrzucać na śmieci!

Zgodnie z Europejską Dyrektywą 2002/96/WE o przeznaczonych na złomowanie urządzeniach elektrycznych i sprzęcie elektronicznym, zużyte urządzenia elektryczne należy zbierać osobno i oddać do punktu zbiórki surowców wtórnych.

Pytania dotyczące utylizacji urządzenia prosimy kierować do urzędu gminy lub do najbliższego punktu sprzedaży.

Gwarancja

Oдноśnie gwarancji i rękojmi obowiązują nasze ogólne warunki handlowe. Producent zastrzega sobie zmiany wynikające z postępu technicznego.

Badania kontrolne i atesty

Urządzenie zostało dopuszczone do użytku zgodnie z normą europejską IEC/EN 60335-2-54.

Przeznaczenie

Urządzenie przeznaczone jest tylko do użytku domowego.

Stosować urządzenie tylko do czyszczenia w zakresie określonym w instrukcji obsługi.

Urządzenie przeznaczone jest do czyszczenia powierzchni odpornych na działanie temperatury i wilgoci.

Przestrzegać informacji podanych w instrukcjach obsługi czyszczonych urządzeń – producent może zamieścić w nich ograniczenia. Nie stosować urządzenia do czyszczenia piekarnika, kuchenki mikrofalowej, zamrażarki, lodówki i innych sprzętów elektrycznych.

UWAGA!

W przypadku materiałów wrażliwych na działanie temperatury lub wilgoci najpierw przeprowadzić próbę w niewidocznym miejscu. Na początku ustawić strumień pary na niski stopień i zachować odległość co najmniej 6 cm. Na skutek wysokiej temperatury pary/ dużej ilości pary może dojść do uszkodzenia czyszczonego obiektu (np.: lakierowane parkiety, drewno, sufity wykładane boazerią/panelami drewnianymi, tynk, ramy okienne, drewno poddane obróbce powierzchniowej, rustykalne belki itp.).





Poniżej zamieściliśmy kilka przykładów zastosowania:

podłogi	płytki ceramiczne, podłogi kamienne, wykładziny z tworzyw sztucznych, linoleum	Marmur: nigdy nie wolno czyścić bezpośrednio dyszą do podłóg bez użycia ścierki. W przypadku podłóg marmurowych koniecznych jest najczęściej kilka zabiegów czyszczenia, aby usunąć wszystkie resztki środków czyszczących i tłuste plamy. Do czyszczenia należy ustawić strumień pary na niższy stopień. W razie potrzeby można go zwiększyć. Płytki / podłogi z płytek ceramicznych: woda i środki czyszczące pozostawiają czarne smugi na fugach. Tam zbiera się kurz i inne resztki. W celu bieżącego czyszczenia owinać dyszę podłogową świeżą, czystą ściereczką i umocować zapieczętami. Dyszę podłogową przesuwając lekko nad podłogą. Aby optymalnie wykorzystać ściereczkę można ją przesuwając na dyszy podłogowej lub obrócić na drugą stronę. Jeżeli zabrudzenia są mocniejsze, wówczas powierzchnię można czyścić bezpośrednio wysuniętą szczotką bez użycia ścierki. Szczotki luzują i usuwają brud. Na zakończenie zawinąć dyszę podłogową ściereczką i wyczyścić jeszcze raz powierzchnię.
ściany	płytki ceramiczne, tapety zmywalne	
mycie okien	okna, okna wystawowe, lustra	Szyby okienne: stosować myjkę do mycia okien. Strumień pary kierować od góry do dołu. Szybę ściągnąć myjką gumową bez włączonej pary, w celu usunięcia skroplonej wody. Ruchy boczne wykonywać w kierunku od dołu do góry, aby uniknąć powstawania plam. UWAGA! W zimie należy podgrzać fronty okienne. Ustawić dyszę w odległości 5 -10 cm od szyby okiennej i poddać ją działaniu ciepła. Do mycia wewnętrznych szyb okiennych ustawić strumień pary na niższy stopień. Do mycia okien na zewnątrz można wybrać wyższy stopień.
tapicerka	meble, auta, łódzie	Dyszę do mycia podłóg należy zamontować bezpośrednio na pistolecie parowym i owinać czystą, białą ściereczką bawełnianą. Parę włączać krótkimi impulsami, aby materiał nie przemókł. Przy usuwaniu silnych plam należy wykazać cierpliwość; parę wolno kierować w jedno i to samo miejsce nie dłużej niż przez jedną minutę, potem odczekać pięć minut i powtórzyć zabieg. Wykonywać ruchy kołiste w bok lub do przodu i do tyłu, aby para mogła przeniknąć przez wszystkie powierzchniowe warstwy materiału. Zabieg czyszczenia zakończyć szczotkowaniem w jednym kierunku, aby nadać materiałowi jednolity wygląd.
materiały	zasłony, parawany natryskowe, odświeżanie odzieży wierzchniej, usuwanie plam	Urządzenie nadaje się doskonale do wygładzania pogniecionej odzieży. Wystarczy skierować na materiał strumień pary z pewnej odległości. Para wygładza załamania, nie przemaczając materiału, jak ma to miejsce w przypadku innych urządzeń na parę do materiałów.
urządzenia sanitarne	armatury, wanny łazienkowe, kabiny natryskowe, ściany natrysków, WC, sauna, kuchnie ¹⁾	Do czyszczenia wanny lub natrysku należy stosować szczotkę okrągłą przeznaczoną do czyszczenia szyn kabin natryskowych, trudno dostępnych zakamarków lub miejsc mocno zabrudzonych. Myjka do okien jest bardzo efektywna przy czyszczeniu miejsc wyłożonych płytkami lub kafkami.
wyposażenie kuchni	grille ¹⁾ , wyciągi kuchenne ¹⁾ , szafki kuchenne, osprzęt do piekarników	Do czyszczenia urządzeń sanitarnych należy stosować dyszę strumieniową punktową z nasadzoną szczotką okrągłą lub bez niej. Do usuwania nadmiaru wilgoci lub resztek zanieczyszczeń należy stosować gąbkę lub ręczniki papierowe.
wyposażenie mieszkań	ramy okienne, meble, rustykalne belki, lampy ¹⁾ , kafele kominkowe, rolety, witryny	Żaluzje: Stosować małą szczotkę nylonową. Przesuwać szczotkę po powierzchni tak długo, aby para mogła przeniknąć do środka. Rolety z PCW należy poddawać tylko krótko działaniu pary. W przypadku żaluzji z materiału, sprawdzić najpierw trwałość wybarwienia materiału.
auto	deski rozdzielcze, tapicerka, zawiasy drzwiowe, felgi aluminiowe/stalowe	Podczas czyszczenia wnętrza samochodu stosować do tapicerki i wszystkich innych części szczotkę do podłóg owiniętą ściereczką i stosować się do wskazówek dotyczących czyszczenia w pomieszczeniach mieszkalnych. Do czyszczenia obić skórzanych nie stosować szczotki bez ścierki. Do czyszczenia kołpaków kół najlepiej stosować dyszę strumieniową punktową z nasadzoną szczotką okrągłą.
rower, motocykl	ramy, felgi, szprychy, siodła	

¹⁾ Strumieniem pary nie wolno czyścić wyłączników, gniazdek wtykowych, regulatorów i innych elementów urządzeń elektrycznych będących pod napięciem.

Dane techniczne

Napięcie	220/240 V ; 50/60 Hz	Pojemność zbiornika	1,5 l
Bezpiecznik	10 A	Max. temperatura	132 °C
Moc pobierana	1450 W	Ciśnienie robocze	3 bar
Rodzaj ochrony	IP X4		

Az Ön saját biztonsága érdekében



Mielőtt a készüléket üzembe helyezi, feltétlenül olvassa át a kezelési utasítást, és őrizze meg elérhető közelben.

A készüléket csak olyan személyek használhatják, akik ismerik a kezelését.

A készüléket nem használhatják gyermekek.



VIGYÁZAT!

Égés és leforrzás veszélye áll fenn!

A fém részek, a víz és a forró gőz súlyos égési sérüléseket okozhatnak.

Kerülje az érintkezést a készülék forró felületeivel, a kilépő vízzel és gőzzel!

A készülék üzemeltetésénél figyelembe kell venni az országban érvényes, idevonatkozó határozatokat.

A kezelési utasítás és az alkalmazás országában érvényes kötelező balesetvédelmi szabályok mellett ügyelni kell a biztonságos és szakszerű munkavégzés elismert szaktechnikai szabályaira.

Valamennyi biztonságtechnikai szempontból át nem gondolt munkavégzést kerülendő.

Üzembe helyezés előtt

Üzembe helyezés előtt ellenőrizze a készülék előírás szerinti állapotát.

Ne kapcsolja be a készüléket, ha a tartályban nincs víz.

Robbanékony és/vagy könnyen gyulladó anyagok közelében ne üzemeltesse a készüléket.

Csak hálózati vizet vagy desztillált vizet használjon a tartály feltöltéséhez. A desztillált víz használata növeli a készülék élettartamát. Tisztítószer, illatosító anyagok, oldószerek és más vegyi anyagok károsíthatják a készüléket és egészségkárosodást okozhatnak.

A gőzvezeték és a hálózati csatlakozóvezeték állapotát sérülések ill. előregedések szempontjából rendszeresen ellenőrizze. A készüléket csak hibátlan gőzvezetékkel és hálózati csatlakozóvezetékkel üzemeltesse.

Mielőtt a hálózatra csatlakoztatja a készüléket, ellenőrizze a névleges feszültséget. Győződjön meg róla, hogy a típustáblán megadott feszültség a helyi hálózati feszültséggel megegyezik.

A csatlakozódugót és az elektromos csatlakozóvezetéseket soha se fogja meg nedves kézzel.

Ajánlatos a készüléket hibaáramvédőkapcsolóra csatlakoztatni. Ez a kapcsoló megszakítja az áramellátást, amennyiben a levezetőáram a földhöz képest a 30 mA-t 30 ms-ra meghaladja, vagy egy földelésellenőrző áramkört tartalmaz.

Működés közben

A csatlakoztatott készüléket soha ne hagyja felügyelet nélkül.

A működésben lévő készüléket ne forgassa el és ne billentse meg.

Ne használja a készüléket akkor, ha más személyek is tartózkodnak a munkaterületen.

A készüléket a tisztítandó tárgytól lehetőség szerint minél messzebb helyezze el.

Ne állítsa a készüléket hőforrások közvetlen közelébe (tűz, radiátorok, fűtőventillátorok vagy egyéb hő sugárzó készülékek mellé) és ne fedje be a készüléket.

A gőzsugár veszélyes lehet, ha nem megfelelően használják. Nem szabad a sugárt személyekre, állatokra, feszültség alatt álló berendezésekre, vagy magára a készülékre irányítani.

A kondenzvizet minden üzembevetel előtt és a munka szüneteiben is távolítsa el fűvókából. A fűvóka megtisztításához irányítsa a gőzsugarat egy tartályba vagy a mosdókagylóba, és működtesse a gőzpisztolyon levő gőzellenőrző kart. A fűvóka megtisztítása után áttérhet a normál használatra.

Vigyázat!

Azbeszttartalmú és más anyagok, amelyek egészségre ártalmas összetevőket tartalmaznak, nem tisztíthatók a készülékkel.

Ne tisztítson a gőzsugárral kapcsolókat, csatlakozóaljakat, szabályzókat stb., továbbá elektromos készülékeken lévő feszültségvezető alkatrészeket.

Győződjön meg róla, hogy a gyerekbiztosítás a markolaton munkaszünetekben bekattant állapotban van-e.

A munka szüneteiben kapcsolja ki a készüléket és a hálózati csatlakozót húzza ki, meggátolva ezzel a készülék nem szándékos használatát.

Hagyja a készüléket teljesen lehűlni, mielőtt a helyére tenné.

A készüléket száraz helyen tárolja.

VIGYÁZAT!

Az alkalmatlan hosszabbítóvezetékek veszélyesek lehetnek. A kábelt a dobról mindig teljesen csavarja le, hogy a túlmelegedés miatti tűzveszély elkerülhető legyen.

Hosszabbító vezetéseknél be kell tartani az alábbi táblázatban megadott minimális keresztmetszeteket:

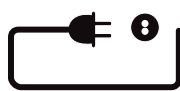




Kábelhossz m	Keresztmetszet	
20-ig m	ø1.5mm ²	ø2.5mm ²
20-tól 50-ig m	ø2.5mm ²	ø4.0mm ²

Ne rongálja meg a hálózati csatlakozó vezetékét (pl. azáltal, hogy áthajt azon, rángatja vagy összenyomja azt). A hálózati csatlakozó vezetékét csak közvetlenül a villás dugón (nem pedig a hálózati csatlakozó vezeték húzogatóásával, rángatásával) húzza ki.

Forró felületektől tartsa távol a csatlakozó vezetékét.



VIGYÁZAT!

Sohase merítse a készüléket vagy alkatrészeit vízbe vagy más folyadékba. Áramütésveszély!

A készüléket csak előírászerűen telepített villamos felszerelésre szabad csatlakoztatni.

A bekapcsolások rövid ideig tartó feszültség-csökkenéseket okoznak.

A 0,15 ohmnál kisebb hálózati impedancia (épület csatlakozása) esetén nem várható zavarok. Kétséges esetben vegye fel a kapcsolatot az áramszolgáltatóval. Az IEC-határozatok utolsó kiadását kell figyelembe venni!

Karbantartás és javítás

VIGYÁZAT!

A nagynyomású tisztítógép tisztítása és karbantatása előtt minden esetben ki kell húzni a hálózati csatlakozó dugót.

Csak olyan karbantartási műveleteket végezzen el, amelyek le vannak írva a kezelési utasításban. Kizárólag eredeti alkatrészeket használjon.

Kizárólag a gyártó által engedélyezett nagynyomású alkatrészeket használjon!

Műszaki változtatásokat ne hajtson végre a készüléken.

A fentiekben túlmenő karbantartási és javítási munkálatok elvégzése céljából kérjük, forduljon a Nilfisk-Alto-vevőszolgálatához vagy egy felhatalmazott szakműhelyhez!

Tartozékok és alkatrészek

Csak a készülékkel együtt szállított vagy az üzemeltetési útmutatóban megadott tartozékokat használja. Kizárólag eredeti pótalkatrészeket használjon fel. Más alkatrészek használata csökkentheti a biztonságot.

A készülék újrahasznosítása



A kiszolgált készüléket azonnal használhatatlanná kell tenni.

1. A hálózati csatlakozódugót húzza ki, a vezetékét vágja el.

Az elektromos készülékeket ne dobja a háztartási hulladékba!

A 2002/96/EG, a használt elektromos és elektronikus készülékekre vonatkozó európai irányelvek szerint az elhasznált elektromos készülékeket szelektíven kell gyűjteni, és környezetkímélő újrahasznosításra kell továbbadni. Amennyiben kérdések merülnek fel, forduljon a területi igazgatóságunkhoz vagy a legközelebbi szakkereskedőhöz.

Garancia

A garanciára és szavatosságra az általános üzleti feltételeink vonatkoznak. Változtatások joga a műszaki újdonságok érdekében fenntartva!

Vizsgák és engedélyek

A készülék IEC/EN 60335-2-54 szerint engedélyezett.

Felhasználás célja

Ez a készülék csak háztartásban való használatra alkalmas.

Csak a kezelési utasításban leírt tisztítási feladatokra használja a készüléket.

A készülék hőmérsékletre és nedvességre nem érzékeny felületek tisztítására alkalmas.

Vegye figyelembe azoknak a készülékeknek a kezelési utasítását, amelyeket tisztít - lehetnek korlátozások a gyártó részéről. Ne használja a készüléket sütőhöz, mikrohullámú sütőhöz, fagyasztóládához, hűtőszekrényhez és egyéb elektromos készülékekhez.

Figyelem!

Hőmérsékletre és nedvességre érzékeny anyagok esetében végezzen először egy kísérletet valamely eltakart helyen. Alacsony gőzfokozattal kezdje és tartson legalább 6 cm-es távolságot. Magas gőzhőmérséklettől vagy nagy gőzmennyiségtől károsodhat a tisztítandó tárgy (pl. lezárt parketta, fa, faburkolat, vakolat, ablakkeret, felületkezelte faanyagok, rusztikus gerendák stb.).



A következőkben néhány felhasználási példát nyújtunk az Ön számára:

Padlózatok	Csempék, kőpadlók, műanyag borítások, linóleumpadlók	Márvány: Sohase tisztítson márványt közvetlenül kendő nélküli padlófűvőkával. Márványpadlókon többszöri alkalmazásra is szükség lehet ahhoz, hogy a régi tisztítószer- és zsírfoltokat teljesen eltávolítsa. Válasszon ehhez a tisztításhoz alacsony gőzfokozatot. Szükség szerint fokozhatja a gőzmennyiséget.
Falak	Csempék, mosható tapéták	Csempék/ kerámiapadlók: A víztől és a tisztítószer-től a fugákban fekete csíkok képződnek. Ott gyűlik össze a por és egyéb szennyeződések. A naponkénti tisztításhoz feszítsen a padlófűvőkára tiszta kendőt és a rögzítőkapcsokkal fixálja. A padlófűvőkát könnyű mozdulatokkal csúsztassa a padlózaton. A kendőt az optimális kihasználás érdekében a padlófűvőkán eltolhatja vagy megfordíthatja. Ha a szennyeződés nehezen eltávolítható, a tisztítás elvégezhető kendő nélkül is közvetlenül a kihajtható kefével. A sörték a szennyeződést fellazítják és eltávolítják a fugákból. Azután a padlófűvőkát ismét borítsa be egy kendővel és végezzen utántörést.
Ablaktisztítás	Ablakok, kirakatok, tükrök	Ablaküvegek: Használja az ablakfűvőkát. A gőzt fentről lefelé hordja fel. A kondenzvíz eltávolítása érdekében a gumijakkal gőz nélkül húzza le az üveget. Végezzen oldalmozgásokat lentről felfelé, hogy a foltok eltűnjenek. Figyelem! Télen az ablakfrontokat elő kell melegíteni. A fűvőkát 5 - 10 cm-ről tartsa az ablak elé és hagyja azt átmelegedni. Az ablakok belső tisztításához alacsony gőzfokozatot válasszon. A külső tisztításhoz magasabb gőzfokozat választható.
Kárpitok	Bútorok, autók, hajók	A padlókefét szerelje közvetlenül a gőzpisztolyra és egy tiszta fehér gyapjúkendővel használja. Rövid plusz gőzadagokkal dolgozzon, hogy az anyag ne nedvesedjen át. A nehezen eltávolítható foltokat türelemmel kezelje; gőzölje be óvatosan ugyanazt a helyet legfeljebb egy percig, utána várjon öt percet és ismételje meg a tisztítást. Végezzen körkörös mozdulatokat, oldalra vagy előre és hátra, hogy az anyag minden felületi rétegébe behatoljon a gőz. A kezelést úgy fejezze be, hogy egy irányba mozgatja a kefét, így anyag felülete egyenletes lesz.
Anyagok	Függönyök, zuhanyfüggönyök, felsőruházat felfrissítése, folteltávolítás	A készülék rendkívül jól alkalmazható ruhadarabok gyűrődéseinek kisimításához. Elegendő az anyagot egy bizonyos távolságból begőzölni. A gőz kisimítja a gyűrődéseket anélkül, hogy az anyagot úgy átnedvesítené, ahogyan az más gőzvasalóknál történik.
Szaniterek	Armatúrák, fürdőkádak, zuhanykabinok, zuhanyzó falak, WC, szauna, konyhák ¹⁾	Fürdőkád vagy zuhanyfülke tisztításánál a zuhanykabin sinjeihez és más nehezen hozzáférhető vagy erősen szennyezett helyekhez használja a körkefét. Az ablaktörő igen hatásos olyan területeken, amelyek csempével vannak borítva.
Konyhai berendezések	Grillezők ¹⁾ , páraelszívók ¹⁾ , konyhaszekrények, sütő-tartozékok	Fürdőszobai berendezések tisztításához használja a pontsugárfűvőkát körkefével vagy anélkül. Használjon szivacsos kendőt vagy konyhai itató papírt a felesleges nedvesség és a szennyeződés-maradványok eltávolítására.
Lakberendezési tárgyak	Ablakkeretek, bútorok, rusztikus gerendák, lámpák ¹⁾ , kandallókövek, redőnyök, vitrinek	Árnyékolók: A kis kerek nylonkefét használja. Addig mozgassa a kefét a felületen, amíg a gőz be tud hatolni. PVC redőnyszekrények gőzkezelése gyorsan kell megtörténnjen. Szövetárnyékolók anyagát előzőleg szintartósság szempontjából ellenőrizze.
Autó	Műszerfalak, kárpitok, ajtópántok, keréktárcsák Alumínium/acél	Autója belső terének tisztításánál használja kárpithoz és más részekhez a padlókefét kendővel és kövesse a lakóterek tisztításánál adott útmutatást. Ne használja a kefét kendő nélkül, amikor bőrhzatokat tisztít. A dísz tárcsákhoz legalkalmasabb a pontsugárfűvőka körkefe feltétellel.
Kerékpárok, motorkerékpárok	Vázak, kerékbroncsok, küllők, nyergek	
¹⁾ Ne tisztítson a gőzsugárral kapcsolókat, csatlakozó alkatrészeket, szabályzókat vagy más elektromos készülékeken levő feszültségvezető alkatrészeket.		

Műszaki adatok

Feszültség	220/240 V ; 50/60 Hz	Tartály térfogata	1,5 l
Biztosíték	10 A	Max. hőmérséklet	132 °C
Teljesítmény-felvétel	1450 W	Munkanyomás	3 bar
Védelmi fokozat	IP X4		



В целях Вашей безопасности



Перед вводом пылесоса в эксплуатацию обязательно прочитайте руководство по эксплуатации и хранить его под рукой.

Пароочистителем разрешается пользоваться только лицам, ознакомленным с правильным обращением и работой пароочистителя.

Детям не разрешается пользоваться пароочистителем.



ВНИМАНИЕ!

Опасность ожога и обваривания паром!

Металлические детали, вода и горячий пар могут вызвать тяжелые ожоги.

Поэтому избегайте контакта с горячими поверхностями пароочистителя, выходящей водой и паром!

На эксплуатацию пылесоса распространяются национальные предписания.

Наряду с руководством по эксплуатации и действующими в стране правилами по предупреждению несчастных случаев необходимо соблюдать также общепринятые правила по технике безопасности и квалифицированному выполнению работ.

Запрещается любая эксплуатация, не отвечающая технике безопасности.

Перед вводом в эксплуатацию

Перед вводом в эксплуатацию проверить пароочиститель на надлежащее состояние.

Не включать пароочиститель, если в емкости нет воды.

Не разрешается пользоваться пароочистителем поблизости взрывоопасных и

легковоспламеняющихся веществ.

Для наполнения емкости использовать только водопроводную или дистиллированную воду. Дистиллированная вода повышает срок службы пароочистителя. Чистящие средства, душистые вещества, растворители и другие химические вещества могут привести к повреждению пароочистителя и нанести вред здоровью.

Паропровод и шнур подсоединения к сети регулярно проверять на повреждения или на признаки старения. Пароочистителем разрешается пользоваться, только если паропровод и подсоединительный шнур находятся в безупречном состоянии.

Перед подключением пылесоса к сети проверить его номинальное напряжение. Убедиться в том, что указанное на фирменной табличке напряжение соответствует напряжению местной сети.

Ни в коем случае не брать мокрыми руками штекер или электрические соединительные шнуры.

Рекомендуется подсоединять пылесос через защитный автомат. Последний прерывает электропитание, если ток на землю в течение 30 мс превышает 30 мА или автомат включает в себя цепь контроля тока заземления.

Во время работы

Ни в коем случае не оставлять без присмотра подключенный пароочиститель.

Во время работы пароочистителя не разрешается переворачивать или опрокидывать его.

Не разрешается пользоваться пароочистителем, если в зоне его работы находятся другие люди.

Пароочиститель ставить как можно дальше от объекта, который необходимо почистить.

Не ставить пароочиститель в непосредственной близости от источников тепла (огонь, радиаторы, электрокалориферы и другие излучающие тепло устройства) и не накрывать пароочиститель.

Струя пара может быть опасной, если применять ее не по назначению. Струю не разрешается направлять на людей, животных, находящееся под напряжением оборудование или на сам пароочиститель.

Перед каждым вводом в эксплуатацию, а также после перерывов в работе удалять из сопла конденсационную воду. Для очистки сопла направить струю пара в какую-либо емкость или умывальник и нажать рычаг регулировки пара на паровом пистолете. После очистки сопла можно перейти к нормальному пользованию пароочистителем.

ВНИМАНИЕ!

Не разрешается чистить асбестосодержащие и другие материалы, содержащие вредные для здоровья вещества.

Не чистить струей пара выключатели, розетки, регуляторы и т.д., а также токопроводящие части электрических устройств.

Обратите внимание на то, чтобы фиксатор защиты от случайного открывания детьми был арретирован во время перерывов в работе.

Для защиты от неумышленного использования пароочистителя в рабочих перерывах выключать выключатель пароочистителя и вынуть штекер из розетки.

Дайте пароочистителю полностью охладиться, перед тем как убирать его.

Пароочиститель ставить в сухом месте.

ВНИМАНИЕ!

Использование неподходящего удлинительного кабеля является источником опасности. Барабан кабеля всегда полностью

раскручивать во избежание пожара из-за перегрева.

Если используется удлинительный кабель, необходимо следить за минимально допустимым сечением последнего:

Длина кабеля	Сечение	
	Ø1.5mm ²	Ø2.5mm ²
до 20 м	Ø1.5mm ²	Ø2.5mm ²
От 20 до 50 м	Ø2.5mm ²	Ø4.0mm ²

Подсоединительный шнур держать подальше от горячих поверхностей.



ВНИМАНИЕ!

Пароочиститель или его части ни в коем случае не подставлять под воду или опускать в воду или другие жидкости. Опасность удара электрическим током!

Подключать мойку можно только к правильно установленной розетке.

Процессы включения вызывают кратковременный спад напряжения. При полном сопротивлении сети (подключение к домашней электрической сети), меньшем 0,15 Ом, помех не ожидается. В случае сомнения свяжитесь с вашим поставщиком электроэнергии. Соблюдать последнее издание правил МЭК.

Обслуживание и ремонт

ВНИМАНИЕ!

Всегда отключайте силовой кабель от розетки перед чисткой или обслуживанием мойки.

Выполняйте только те операции по обслуживанию, которые описаны в инструкции. Используйте только оригинальные запчасти Nilfisk-Alto.

На пароочистителе не проводить никаких технических изменений.

Пожалуйста, предоставьте устранение неполадок или работы по обслуживанию, не описанные в данной инструкции, сервисным специалистам сертифицированным Nilfisk-Alto!

Принадлежности и запасные части

Использовать только поставленные вместе с пароочистителем или указанные в Инструкции по эксплуатации принадлежности. Использовать исключительно оригинальные запасные части. Использование других запчастей может отрицательно сказаться на безопасности.

Рисайклинг пылесоса



Отслуживший свой срок пылесос сразу привести в негодное состояние.

1. Вынуть штекер из розетки и перерезать подсоединительный шнур.

Не выбрасывать электрические приборы в бытовой мусор!

Согласно Европейской Директиве 2002/96/EG по старым электрическим и электронным устройствам эти электроустройства должны собираться отдельно и поступать на рисайклинг без ущерба для окружающей среды. В случае вопросов обратитесь в коммунальное управление или к ближайшему дилеру.

Гарантия

На гарантию и ответственность распространяются наши "Общие условия продажи". Оставляем за собой право на изменения в процессе технического усовершенствования.

Испытания и сертификаты

Пароочиститель имеет сертификат по МЭК/ЕН 60335-2-54.

Назначение

Данный пароочиститель

предназначен только для бытового пользования.



Пароочистителем разрешается пользоваться только для выполнения описанных в Инструкции по эксплуатации очистительных работ.

Данный пароочиститель пригоден для очистки нечувствительных к температуре или влажности поверхностей.

Соблюдать инструкции по эксплуатации приборов или устройств, которые Вы чистите, - могут иметься ограничения со стороны изготовителя. Не пользоваться пароочистителем для чистки духовок, микроволновых печей, морозилок, холодильников и другого электрического оборудования.

ВНИМАНИЕ!

Для чувствительных к температуре и влажности материалов сначала испробовать в невидном месте. При этом начинать на низкой ступени пара и соблюдать минимальное расстояние в 6 см. В результате высокой температуры пара/ большого количества пара можно повредить объект, подлежащий чистке (например: покрытый лаком паркет, дерево, деревянные потолки, штукатурка, оконные рамы, обработанные поверхности из дерева, балки в деревенском стиле и т.д.).



Ниже приведены некоторые примеры применения:

Полы	Плитка, каменные полы, пластмассовые покрытия, линолеум	Мрамор: ни в коем случае не чистить непосредственно с насадкой для пола без тряпки. При чистке мраморных полов может быть необходимо чистить их несколько раз, чтобы полностью удалить старые чистящие средства и жировые пятна. Для чистки мраморных полов выбирайте низкую ступень пара, в случае необходимости можно ее увеличить. Плитка / керамические полы: в счет воды и чистящих средств в швах остаются черные полосы. Там собирается пыль и прочая грязь. Для повседневной очистки натянуть свежую, чистую тряпку на насадку для пола и зафиксировать зажимами. Пройтись по полу насадкой с тряпкой. Для оптимального использования тряпки можно ее подвинуть по насадке или вывернуть. Если грязь упорно не чистится, можно попробовать чистить непосредственно раскладной щеткой без тряпки. Щетка вычищает и удаляет грязь из швов. В заключение еще раз обтянуть тряпкой насадку для пола и еще раз вытереть.
Стены	Плитка, моющиеся обои	
Чистка окон	Окна, витрины, зеркала	Оконное стекло: использовать насадку для чистки окон. Обработать паром сверху вниз. Для удаления конденсационной воды пройтись по стеклу без пара насадкой с резиновой кромкой. При этом выполнять боковые движения снизу вверх, чтобы не оставалось следов. ВНИМАНИЕ! Зимой оконные стекла необходимо предварительно подогреть. Подержать насадку на расстоянии 5-10 см от стекла, чтобы оно подогрелось. Для очистки окон изнутри выбирать низкую ступень пара. Для наружной очистки можно выбирать высокую ступень.
Мягкая мебель	Мебель, автомобили, лодки, катера и пр.	Щетку для пола монтировать непосредственно на паровой пистолет и пользоваться ей вместе с белой, чистой хлопчатобумажной тряпкой. Работать короткими импульсами подачи пара, чтобы ткань не промокла. Для несмываемых пятен необходимо терпение; осторожно обрабатывать паром одно и то же место не больше одной минуты, подождать пять минут и повторить очистку. Выполнять круговые движения, в сторону или вперед-назад, чтобы охватить все поверхностные слои ткани. Обработка кончается чисткой щеткой в одном направлении, чтобы ткань приобрела равномерный внешний вид.
Ткани	Гардины, душевые шторы, освежение верхней одежды, удаление пятен	Пароочиститель особенно хорошо пригоден для разглаживания складок в одежде. Достаточно обработать ткань паром с определенного расстояния. Пар расправляет складки без промачивания ткани, как это обычно происходит при использовании других пароочистителей.
Сантехника	Арматура, ванны, дешевые кабины, стенки душа, туалеты, сауны, кухни ¹⁾	При чистке ванн или душевых использовать круглую щетку для очистки шин душевых кабин, трудно доступных или сильно загрязненных мест. Насадка для мойки окон является особенно эффективной для чистки поверхностей, покрытых плиткой. Для чистки сантехники использовать точечное сопло с круглой щеткой или без нее. Пользуйтесь тряпкой, впитывающей влагу как губка, или кухонные бумажные полотенца для удаления лишней влаги и оставшейся грязи.
Кухонная мебель и оборудование	Грили ¹⁾ , вытяжные колпаки ¹⁾ , кухонные шкафы, принадлежности духовок	
Мебель	Оконные рамы, мебель, балки в деревенском стиле, лампы ¹⁾ , каминный камень, жалюзи, витрины	Жалюзи: использовать маленькую круглую нейлоновую щетку. Проводить щеткой по поверхности до тех пор, пока пар все не почистит. Для жалюзи из полихлорвинила обработка паром должна проводиться быстро. Для жалюзи из тканей необходимо сначала проверить ткань на прочность окраски.
Автомобили	Панели инструментов, мягкая обивка, дверные шарниры, диски колес из алюминия/стали	Для очистки внутреннего салона автомобиля использовать для очистки обивки и других частей щетку для пола вместе с тряпкой и соблюдать при этом указания для чистки мебели. Для чистки частей, обтянутых кожей, не использовать щетку без тряпки. Для колпаков колес рекомендуется использовать точечное сопло с круглой щеткой.
Велосипеды, мотоциклы	Рамы, ободы, спицы, седла	

¹⁾ Не чистить струей пара выключатели, розетки, регуляторы или другие токопроводящие части электрических устройств.

Технические данные

Напряжение	220/240 V ; 50/60 Hz	Объем емкости	1,5 l
Предохранитель	10 A	Макс. температура	132 °C
Потребляемая мощность	1450 W	Рабочее давление	3 bar
Вид защиты	IP X4		

Para su propia seguridad



Antes de poner en marcha el aspirador, no deje de leer las instrucciones

de manejo completamente, y consérvelas al alcance de la mano.

El aparato sólo puede ser utilizado por personas familiarizadas con su manejo. El aparato no debe ser utilizado por niños.



¡CUIDADO!

¡Peligro de quemaduras y escaldaduras!

Las partes metálicas, el agua y el vapor caliente pueden causar quemaduras graves.

¡Evite el contacto con las superficies calientes del aparato, con el agua y el vapor saliente!

La explotación del aspirador está sometida a las disposiciones nacionales válidas. Junto con las instrucciones de manejo y las reglamentaciones obligatorias para la prevención de accidentes válidas del país de uso, tienen que ser observadas también las reglas técnicas profesionales reconocidas para trabajos seguros y según arte.

Se debe prescindir de toda forma de trabajo que ponga en peligro la seguridad.

Antes de la puesta en servicio

Antes de la puesta en servicio, verifique el estado reglamentario del aparato.

No conecte el aparato si en la caldera no se encuentra agua.

No ponga el aparato a funcionar en las proximidades de sustancias explosivas y/o fácilmente inflamables.

Utilice solamente agua del grifo o agua destilada para llenar la caldera. El agua destilada eleva la vida útil del aparato. Los detergentes, aromatizantes, disolventes y otras sustancias químicas pueden dañar el aparato y causar daños a la salud.

Compruebe regularmente la existencia de daños o envejecimientos del conducto de vapor y del cable de conexión a la red. Ponga a funcionar el aparato sólo si estos están en perfecto estado.

Compruebe la tensión nominal del aspirador antes de conectarlo a la red. Cerciórese de que la tensión indicada en la placa de características concuerda con la tensión de red local.

No coja jamás el enchufe y los cables de conexión eléctrica con las manos mojadas.

Se recomienda conectar el aspirador por medio de un interruptor de corriente de defecto. Éste interrumpe el suministro de corriente cuando la corriente de fuga contra masa sobrepasa los 30 mA durante 30 ms o contiene un circuito de resistencia contra tierra.

Durante el servicio

No deje nunca sin vigilancia el aparato conectado.

El aparato no se puede ni voltrear ni ladear mientras está funcionando.

No utilice el aparato si se encuentran otras personas en el área de trabajo.

Coloque el aparato lo más lejos posible del objeto a limpiar.

No deje el aparato en las inmediaciones de fuentes de calor (fuego, radiadores, calefactores u otros aparatos que irradian calor), y no destape el aparato.

El chorro de vapor puede ser peligroso si se usa mal. El chorro no se puede dirigir a personas, animales o a instalaciones bajo corriente o al aparato mismo.

Retire antes de cada puesta en funcionamiento, así como tras pausas de trabajo, el agua condensada de la tobera. Para limpiar la tobera, dirija el chorro de vapor hacia un recipiente o al lavamanos, y accione la palanca de control del vapor en la pistola de vapor. Tras la limpieza de la tobera, puede pasar al uso normal.

¡CUIDADO!

No se pueden limpiar materiales que contengan asbesto u otros materiales que contengan sustancias dañinas para la salud.

No limpie con el chorro de vapor los interruptores, tomas de corriente, reguladores de corriente y otras piezas conductoras de corriente en aparatos eléctricos.

Asegúrese de que el seguro de protección de niños en el asa esté enclavado durante las pausas de trabajo.

Como protección frente al uso sin vigilancia del aparato durante las interrupciones del trabajo, desconecte el interruptor del aparato y extraiga el enchufe.

Deje enfriar completamente el aparato antes de guardarlo.

Guarde el aparato en un lugar seco.

¡PRECAUCIÓN!

Los cables de extensión no idóneos pueden resultar peligrosos. Desenrolle siempre por completo el tambor del cable con objeto de evitar peligros de incendio debidos a su recalentamiento.

En caso de utilizar un cable prolongador, considere los diámetros mínimos del cable





Largo del cable m	Corte transversal	
	Ø1.5mm ²	Ø2.5mm ²
cc 20 m	Ø1.5mm ²	Ø2.5mm ²
20 hasta 50 m	Ø2.5mm ²	Ø4.0mm ²

No deteriorar el cable eléctrico (p. ej. pisándolo, tirando de él o aplastándolo). Sacar el cable eléctrico cogiéndolo directamente del enchufe (no tirando ni estirando del cable).

Mantenga el cable de conexión a la red lejos de superficies calientes.



¡CUIDADO!

No ponga nunca el aparato o partes de él en el agua o bajo un chorro de agua u otros líquidos. ¡Peligro de descarga eléctrica!

La máquina deberá conectarse únicamente a una instalación correcta.

El encendido produce breves caídas de la tensión. Con impedancias de red (conexión doméstica) menores de 0,15 Ω no son de esperar fallos. En caso de duda, póngase en contacto con la compañía de suministro de electricidad local. Debe tenerse en cuenta la última edición de las disposiciones de IEC.

Mantenimiento y reparación

¡ATENCIÓN!

En general, antes de limpiar la máquina y de realizar los trabajos de mantenimiento deberá de sacarse siempre el enchufe de la red.

Sólo está permitido realizar los trabajos de mantenimiento que están descritos en estas instrucciones de manejo. Utilizar únicamente las piezas originales de recambio de Nilfisk.

La línea de conexión a la red no puede desviarse de la ejecución especificada por el fabricante y

sólo puede ser cambiada por un técnico electricista.

No lleve a cabo cambios técnicos en el aparato.

Diríjase con todos los demás trabajos de mantenimiento y de reparaciones al servicio de asistencia de Nilfisk o a un taller especializado y autorizado.

Accesorios y piezas de recambio

Utilice solamente los accesorios suministrados con el aparato o establecidos en las instrucciones de servicio. Utilice exclusivamente piezas de recambio originales. La utilización de otras piezas puede menoscabar la seguridad.

Entrega del aparato para su reciclaje



Inutilice inmediatamente el aparato fuera de uso.

1. Extraiga el enchufe y corte el cable de conexión a la corriente.

¡No tire aparatos eléctricos a la basura doméstica!

Conforme a la directriz europea 2002/96/CE sobre aparatos viejos eléctricos y electrónicos, se tienen que recoger los aparatos eléctricos usados y entregar a un reciclaje según las normas medioambientales.

Si tiene alguna duda, diríjase a las autoridades comunales o consulte al comerciante más próximo.

Garantía

En relación con garantías y saneamientos rigen nuestras condiciones generales de negocio. Nos reservamos a introducir modificaciones técnicas a tenor del progreso técnico.

Ensayos y homologaciones

El aparato está homologado conforme a IEC/EN 60335-2-54.

Uso previsto

Este aparato es sólo idóneo para el uso casero.

Utilice este aparato sólo para las tareas de limpieza descritas en las instrucciones de servicio.

Este aparato es idóneo para la limpieza de superficies resistentes a la temperatura y a la humedad.

Tenga en cuenta las instrucciones de uso de los aparatos o dispositivo que vaya a limpiar -es posible que existan limitaciones por parte del fabricante. No utilice el aparato para limpiar hornos, microondas, congeladores, neveras y otros aparatos eléctricos.

¡CUIDADO!

En el caso de materiales sensibles a la temperatura y a la humedad, haga primero una prueba en una parte oculta del objeto. Empiece luego con un nivel de vapor bajo y mantenga una distancia mínima de 6 cm. Debido a la alta temperatura/alto caudal de vapor, podría dañarse el objeto a limpiar (p.- ej. parqués sellados, maderas, techos de madera, enlucidos, marcos de ventanas, maderas con superficies tratadas, vigas rústicas, etc.)



A continuación ofreceremos algunos ejemplos de aplicación:

suelos	azulejos, pisos de piedra, recubrimientos de material plástico, pisos de linóleo	Mármol: no lo limpie nunca directamente con la tobera de suelos sin paño. En los pisos de mármol puede ser necesaria una aplicación repetida, para eliminar completamente agentes de limpieza y manchas de grasa viejas. Elija para esta limpieza un nivel de vapor bajo. Si es preciso, podrá elevarlo. Azulejos / suelos de cerámica: por el agua y el detergente, se forman en las juntas rayas negras. Ahí se junta el polvo y otros restos. Para la limpieza diaria, coloque un paño limpio sobre la tobera de suelos y fíjela con la pinza. Deslice la tobera suavemente sobre el suelo. Para aprovechar óptimamente el paño, puede desplazarlo o darle vuelta sobre la tobera de suelos. Si la suciedad es tenaz, se puede realizar la limpieza con el cepillo replegable sin paño. Las cerdas del cepillo sueltan la suciedad y la quitan de las juntas. A continuación, envuelva nuevamente la tobera de suelos con un paño y limpie de nuevo.
paredes	azulejos, empapelados lavables	
limpieza de ventanas	ventanas, escaparates, espejos	Ventanas: utilice la tobera de ventanas. Aplique el vapor de arriba hacia abajo. Pase el labio de goma por el vidrio sin vapor, para retirar el agua condensada. Proceda de abajo hacia arriba ejecutando movimientos en serpentina, para evitar manchas. ¡CUIDADO! En el invierno hay que calentar previamente los frentes de las ventanas. Mantenga la tobera a 5-10 cm. de la ventana y deje que haga efecto el calor. Elija para la limpieza interior de las ventanas un nivel de vapor más bajo. Para la limpieza exterior se puede elegir un nivel de vapor superior.
acolchados	muebles, coches, barcos	Monte el cepillo de suelos directamente en la pistola de vapor y utilícela con un paño de algodón blanco y limpio. Trabaje con cortos golpes de vapor para que no se empape el tejido. Trate con paciencia las manchas tenaces; aplique vapor cuidadosamente en el mismo sitio por un tiempo no superior a un minuto, espere luego cinco minutos y repita la limpieza. Ejecute movimientos circulares, laterales o avanzando y retrocediendo, para penetrar en todas las capas superficiales del material. Concluya el tratamiento cepillando en una sola dirección, para darle al material un aspecto uniforme.
tejidos	cortinas, cortinas de la ducha, restauración de prendas exteriores, quitar de manchas	El aparato es sobremedida apropiado para alisar arrugas en las prendas de vestir. Es suficiente aplicar vapor al tejido desde una cierta distancia. El vapor alisa las arrugas sin mojar el tejido, cosa que sucede con otros aparatos de vapor para tejidos.
instalaciones sanitarias	grifos, bañeras, cabinas de ducha, paredes de la ducha, inodoros, sauna, cocinas ¹⁾	En la limpieza de bañeras y duchas, para limpiar los rieles en las cabinas duchas y de las partes de difícil acceso o fuertemente sucias utilice el cepillo redondo. El limpiaventanas es muy eficiente en la limpieza de zonas cubiertas de azulejos. Para la limpieza de los sanitarios, aplique la tobera de chorro concentrado, con o sin el cepillo redondo. Utilice un paño esponja o papel de cocina, para eliminar la humedad sobrante y los restos de suciedad.
muebles de cocina	parrillas ¹⁾ , extractores de vapores ¹⁾ , armarios de cocina, accesorios de horno	
mobiliario	marcos de ventanas, muebles, vigas rústicas, lámparas ¹⁾ , piedras de chimenea, persianas, vitrinas	Persianas: utilice el pequeño cepillo redondo de nylon. Conduzca el cepillo sobre la superficie, hasta que el vapor pueda penetrar. En el caso de persianas enrollables de PVC, el tratamiento con vapor tiene que ser rápido. En las persianas de tejido debería probar antes la solidez de colores.
coches	tableros de mando, tapicería, bisagras de puertas, llantas aluminio/acero	Para limpiar el interior del automóvil, utilice para la tapicería y los otros elementos el cepillo de pisos con un paño y siga aquí las indicaciones relativas a la limpieza doméstica. No aplique el cepillo sin el paño si limpia guarniciones de cuero. Para los tapacubos de las ruedas, lo mejor es utilizar la tobera de chorro concentrado con el inserto de cepillo redondo.
bicicletas, motocicletas	marcos, llantas, radios, sillines	
¹⁾ No limpie los interruptores, tomas de corriente, reguladores de corriente y otras piezas conductoras de electricidad con el chorro de vapor.		

Características

Tensión	220/240 V ; 50/60 Hz	Volumen de depósito	1,5 l
Fusible	10 A	Temperatura max.	132 °C
Potencia absorbida	1450 W	Presión de trabajo	3 bar
Tipo de protección	IP X4		

PT

Para a sua própria segurança



Antes de pôr o aparelho em serviço, leia impreterivelmente as instruções de operação e guarde-as à mão.

O aparelho só deve ser utilizado por pessoas familiarizadas com a operação do mesmo.

O aparelho não pode ser utilizado por crianças.



CUIDADO!

Perigo de queimaduras e escaldadelas!

As peças de metal, a água e o vapor quente podem causar queimaduras graves.

Evitar o contacto com superfícies quentes do aparelho, bem como com água e vapor que saiam dele!

A operação do aparelho está sujeita às prescrições nacionais em vigor. Para além das instruções de operação e das regulamentações obrigatórias em vigor para a prevenção de acidentes no país de utilização, têm também que ser respeitadas as regras técnicas reconhecidas para um trabalho seguro e profissional. Evitar quaisquer modos de trabalho que possam afectar a segurança.

Antes da colocação em funcionamento

Antes de pôr o aparelho em funcionamento, verificar se o estado em que ele se encontra corresponde às prescrições.

Não ligar o aparelho sem água na caldeira.

Não pôr o aparelho em funcionamento perto de substâncias explosivas e/ou facilmente inflamáveis.

Utilizar só água da torneira ou água destilada para encher a caldeira. A água destilada aumenta o tempo de vida útil do aparelho. Detergentes, substâncias aromáticas, solventes e outras substâncias químicas podem danificar o aparelho e ser prejudiciais à saúde.

Verificar regularmente a tubagem de vapor e o cabo de conexão à rede para detectar eventuais danos ou sinais de envelhecimento. Só pôr o aparelho em funcionamento se a tubagem de vapor e o cabo de conexão à rede estiverem em perfeitas condições.

Verificar a tensão nominal do aparelho antes de o ligar à rede. Certificar-se de que a tensão indicada na placa de características corresponde à tensão da rede local.

Nunca tocar na ficha e em ligações eléctricas com as mãos molhadas.

É aconselhável o aspirador ser ligado a um disjuntor de corrente de defeito. Ele interrompe a alimentação de corrente quando a corrente de derivação contra terra excede 30 mA em 30 ms ou possui um circuito de controlo da ligação à terra.

Durante o funcionamento

Nunca deixar o aparelho ligado sem ser vigiado.

Enquanto o aparelho estiver em funcionamento não deve ser virado nem inclinado.

Não utilizar o aparelho se houver outras pessoas na respectiva área de trabalho.

Colocar o aparelho o mais longe possível do objecto a limpar.

Não cobrir nem pôr o aparelho perto de fontes de calor (fogo, radiadores, termoventiladores ou outros aparelhos que emitam calor).

Se o jacto de vapor não for utilizado como previsto, pode ser perigoso. O jacto não deve ser apontado para pessoas, animais, instalações sob tensão ou para o próprio aparelho.

Antes da cada colocação em funcionamento, bem como após intervalos de trabalho, remover a água condensada do bocal. Para limpar o bocal, apontar o jacto de vapor para um recipiente ou para o lavatório e premir a alavanca de controlo da pistola de vapor. Após a limpeza do bocal pode passar-se à utilização normal.

CUIDADO!

Materiais contendo asbesto e outros que contenham substâncias nocivas para a saúde não devem ser limpos.

Não limpar interruptores, tomadas, reguladores, etc., assim como peças condutoras de tensão de aparelhos eléctricos, com o jacto de vapor.

Certificar-se de que, nos intervalos de trabalho, o dispositivo de segurança contra a utilização por crianças existente na pega está encaixado.

Para proteger o aparelho contra a utilização involuntária, desligá-lo por meio do interruptor e tirar a ficha de ligação à rede da tomada sempre que interromper o trabalho.

Deixar o aparelho arrefecer completamente antes de arrumá-lo.

Guardar o aparelho num lugar seco.

CUIDADO!

Cabos de extensão inadequados podem ser perigosos. Os tambores para cabos sempre devem ser completamente desenrolados, afim de evitar o risco de incêndios por sobreaquecimento.

No uso de extensões do fio da ligação eléctrica, os diâmetros mínimos abaixo devem ser respeitados:

Comprimento do cabo m	Diâmetro	
	até 20 m	ø 1.5mm ²
20 até 50 m	ø 2.5mm ²	ø 4.0mm ²

Não danificar o fio de conexão à rede elétrica (por ex. passando por cima, puxando, amassando). Retirar o fio de conexão à rede apenas directamente na ficha da tomada da rede (não puxando, arrastando o fio de conexão).

Manter o cabo de conexão afastado de superfícies quentes.



CUIDADO!

Nunca pôr ou mergulhar o aparelho ou peças individuais do mesmo em água ou noutros líquidos.

Perigo de choque eléctrico!

O aparelho pode ser conectado apenas em uma instalação que está de acordo com as determinações.

O processo de conexão gera breves caídas de tensão. Sempre que a impedância de rede (derivação domiciliária) for inferior a 0,15 Ω é improvável que ocorram falhas. Em caso de dúvida, entre em contacto com a sua empresa de abastecimento de corrente.

Respeitar a última edição das prescrições da IEC.

Manutenção e reparo

ATENÇÃO!

Antes de trabalhos de manutenção e de reparo na máquina de limpeza de alta pressão deve ser retirada sempre a ficha da tomada da rede.

Apenas realizar trabalhos de manutenção que estejam descritos na instrução de operação. Usar apenas peças sobressalentes originais.

Para maiores trabalhos de manutenção e de reparos é favor dirigir-se à assistência técnica Nilfisk

ou a uma oficina especializada autorizada.

Não efectuar quaisquer alterações técnicas no aparelho.

O fio de conexão à rede não pode desviar das características indicadas pelo fabricante e pode ser trocado apenas por um técnico electricista.

Acessórios e peças sobressalentes

Utilizar apenas os acessórios fornecidos com o aparelho ou indicados nas instruções de operação. Utilizar exclusivamente peças sobressalentes originais. A utilização de outras peças pode afectar a segurança.

Enviar o aparelho para reciclagem



O aparelho gasto deve ser imediatamente inutilizado.

1. Tirar a ficha de ligação à rede da tomada e cortar o cabo de conexão eléctrica.

Não juntar aparelhos eléctricos ao lixo doméstico!

Segundo a directiva europeia 2002/96/CE sobre aparelhos eléctricos e electrónicos usados, estes têm que ser recolhidos em separado e enviados para reciclagem ecológica.

Em caso de dúvidas, contactar a administração camarária ou o revendedor mais próximo.

Garantia

No que respeita à garantia aplicam-se as nossas condições gerais de venda. Reservamo-nos o direito a alterações resultantes de inovações técnicas.

Testes e homologações



O aparelho está homologado conforme IEC/EN 60335-2-54.

Fim a que se destina

Este aparelho apenas é adequado para uso doméstico.

Utilizar o aparelho apenas para as tarefas de limpeza descritas nas instruções de operação.

Este aparelho é adequado para a limpeza de superfícies insensíveis à temperatura e à humidade.

Respeitar as instruções de operação dos aparelhos ou instalações que quer limpar - eles podem estar sujeitos a restrições dos respectivos fabricantes. Não utilizar o aparelho para fogões, microondas, arcas congeladoras, frigoríficos e outros aparelhos eléctricos.

ATENÇÃO!

No caso de materiais sensíveis à temperatura e à humidade, experimentar primeiro o aparelho num ponto oculto dos mesmos. Começar com um nível de vapor baixo e manter uma distância mínima de 6 cm. Devido à elevada temperatura/quantidade de vapor, o objecto a ser limpo pode ser danificado (por exemplo, parquet envernizado, madeira, tectos de madeira, reboco, caixilhos de janelas, madeiras de superfície tratada, vigas rústicas, etc.).



Seguem-se alguns exemplos da utilização possível do aparelho:

Pavimentos	Ladrilhos, pisos de pedra, pisos sintéticos, pavimentos em linóleo	Mármore: Nunca limpar directamente com o bocal para o chão sem pano. Em pavimentos de mármore pode ser necessário utilizar o aparelho várias vezes para eliminar completamente marcas de detergentes anteriormente utilizados e manchas de gordura. Para esse tipo de limpeza, seleccionar um nível de vapor baixo. Ele pode depois ser aumentado consoante a necessidade. Azulejos / ladrilhos: Devido à água e a detergentes formam-se riscas pretas nas juntas. Nelas acumulam-se pó e restos. Para efectuar a limpeza diária, esticar um pano limpo à volta do bocal para o chão e fixá-lo por meio dos respectivos fechos. Passar suavemente o bocal para o chão sobre o pavimento. Para se utilizar o pano de forma ideal ele pode ser deslocado sobre o bocal ou virado. Se a sujidade estiver muito entranhada, pode limpar-se directamente com a escova desdobrável sem pano. As cerdas permitem soltar e remover a sujidade das juntas. Em seguida, voltar a envolver o bocal para o chão num pano e voltar a passá-lo no pavimento.
Paredes	Azulejos, papéis de parede laváveis	
Limpeza de janelas	Janelas, montras, espelhos	Vidros de janelas: Utilizar o bocal para janelas. Aplicar o vapor de cima para baixo. Raspar o vidro com o lábio de borracha sem aplicar vapor, para remover a água condensada. Executar movimentos laterais de baixo para cima, para evitar deixar manchas. ATENÇÃO! No Inverno, as partes exteriores das janelas têm que ser previamente aquecidas. Pôr o bocal 5 a 10 cm à frente do vidro e deixar o calor actuar. Para a limpeza interior das janelas seleccionar um nível de vapor baixo. Para a limpeza exterior pode ser seleccionado um nível de vapor alto.
Estofos	Móveis, automóveis, barcos	Montar a escova para o chão directamente na pistola de vapor e utilizá-la com um pano de algodão branco e limpo. Trabalhar com curtos jactos de vapor para o tecido não ficar completamente molhado. Tratar manchas persistentes com paciência; aplicar o vapor cuidadosamente num determinado ponto, no máximo durante um minuto, esperar então cinco minutos e repetir o procedimento. Executar movimentos circulares, laterais ou para a frente e para trás, para penetrar em todas as camadas superficiais do tecido. Terminar o tratamento escovando numa só direcção, para conferir ao tecido um aspecto homogéneo.
Tecidos	Cortinas, cortinas de chuveiro, regeneração de vestuário exterior, remoção de nódoas	O aparelho é especialmente adequado para alisar vincos de peças de vestuário. Basta aplicar vapor sobre o tecido a uma certa distância. O vapor alisa os vincos sem deixar o tecido completamente molhado, como é o caso com outros aparelhos de vapor para tecidos.
Instalações sanitárias	Torneiras, banheiras, cabinas de chuveiro, resguardos de chuveiros, WC, sauna, cozinhas ¹⁾	Ao limpar banheiras ou chuveiros utilizar a escova circular para a limpeza de calhas de cabinas de chuveiros, pontos de difícil acesso ou muito sujos. O limpa-vidros é muito eficaz na limpeza de áreas cobertas por azulejos. Para a limpeza das instalações sanitárias utilizar o bocal de jacto pontual com ou sem a escova circular. Utilizar um pano esponja ou papel de cozinha para eliminar a humidade e restos de sujidade.
Equipamento de cozinhas	Grelhas ¹⁾ , exaustores ¹⁾ , armários de cozinha, acessórios para fornos	
Mobiliário e equipamento de habitação	Caixilhos de janelas, móveis, vigas rústicas, candelários ¹⁾ , pedras de lareiras, gelosias, vitrinas	Persianas: Utilizar a pequena escova circular de nylon. Passar a escova sobre a superfície até o vapor poder penetrar nelas. O tratamento com vapor de gelosias de PVC tem que ser efectuado rapidamente. No caso de estores em tecido, é melhor verificar primeiro a estabilidade da cor do material.
Automóveis	Tablier, estofos, dobradiças das portas, jantes Alumínio/aço	Para limpar o interior de um automóvel, utilizar para os estofos e para as outras partes a escova para o chão com um pano e seguir as instruções para a limpeza na habitação. Ao limpar guarnições de couro não aplicar a escova sem pano. Para os tampões o melhor é utilizar o bocal de jacto pontual com o adaptador de escova circular.
Bicicletas, motos	Quadros, jantes, raios, selim	
¹⁾ Não limpar interruptores, tomadas, reguladores ou outras peças condutoras de tensão de aparelhos eléctricos, com o jacto de vapor.		

Dados técnicos

Tensão	220/240 V ; 50/60 Hz	Volume do recipiente	1,5 l
Protecção	10 A	Temperatura máx.	132 °C
Consumo de energia	1450 W	Pressão de trabalho	3 bar
Tipo de protecção	IP X4		

Για την ασφάλειά σας



Πριν να θέσετε σε λειτουργία τη συσκευή, διαβάστε οπωσδήποτε τις οδηγίες λειτουργίας και φυλάξτε τις σε

χώρο, στον οποίο θα έχετε εύκολη πρόσβαση για μελλοντική χρήση.

Η συσκευή επιτρέπεται να χρησιμοποιείται μόνο από τα άτομα εκείνα, τα οποία γνωρίζουν το πώς θα τη χειριστούν.

Απαγορεύεται η χρήση της συσκευής από παιδιά.



ΠΡΟΣΟΧΗ!

Κίνδυνος πρόκλησης εγκαύματος και ζεματίσματος!

Τα μεταλλικά μέρη, το νερό καθώς και ο υπέρθερμος ατμός μπορεί να προκαλέσουν σοβαρά εγκαύματα.

Αποφύγετε την επαφή με τις υπέρθερμες επιφάνειες συσκευών, με το νερό που εξέρχεται και τον ατμό!

Η λειτουργία της συσκευής υπόκειται στις ισχύουσες εθνικές διατάξεις.

Πρέπει να λάβετε υπόψη σας τόσο τις οδηγίες λειτουργίας και τις δεσμευτικές εθνικές διατάξεις για την πρόληψη ατυχημάτων, όσο και τους αναγνωρισμένους τεχνικούς κανόνες για ασφαλή και ορθή λειτουργία.

Απαγορεύεται οποιαδήποτε εργασία που αποτελεί πηγή κινδύνου.

Πριν από τη θέση σε λειτουργία

Πριν από τη θέση σε λειτουργία, ελέγξτε τη συσκευή ως προς την κατάσταση της σύμφωνα με τις διατάξεις.

Απαγορεύεται η ενεργοποίηση της συσκευής, όταν μέσα στο λέβητα δεν υπάρχει νερό.

Απαγορεύεται η θέση σε λειτουργία της συσκευής κοντά σε εκρηκτικές και/ή εύφλεκτες ουσίες.

Χρησιμοποιήστε μόνο νερό αγωγού

ή αποστειρωμένο νερό για την πλήρωση του λέβητα. Το αποστειρωμένο νερό αυξάνει το χρόνο ζωής της συσκευής. Τα μέσα καθαρισμού, τα αρωματικά, τα διαλυτικά μέσα και άλλες χημικές ουσίες μπορεί να προκαλέσουν βλάβη στη συσκευή και να βλάψουν την υγεία.

Ελέγξτε τακτικά τον αγωγό ατμού και τον αγωγό σύνδεσης δικτύου για τυχόν φθορά ή σημάδια γήρανσης. Θέστε σε λειτουργία τη συσκευή μόνο όταν ο αγωγός ατμού και αγωγός σύνδεσης δικτύου βρίσκεται σε άψογη κατάσταση.

Ελέγξτε την ονομαστική τάση της συσκευής πριν προχωρήσετε στη σύνδεσή της στο ηλεκτρικό δίκτυο. Βεβαιώστε ότι η τάση που αναφέρετε στην πινακίδα τύπου συμφωνεί με την τάση του τοπικού ηλεκτρικού δικτύου.

Μην πιάνετε το βύσμα και τους αγωγούς ηλεκτρικής σύνδεσης με υγρά χέρια.

Σας προτείνουμε να συνδέσετε τη συσκευή μέσω διακόπτη ασφάλειας. Ο διακόπτης αυτός διακόπτει την τροφοδοσία ρεύματος σε περίπτωση που γίνει υπέρβαση του ρεύματος διαρροής προς την γη 30 mA κατά 30 ms ή διαθέτει ελεγκτικό κύκλωμα γείωσης.

Κατά τη διάρκεια της λειτουργίας

Μην αφήνετε ποτέ τη συνδεδεμένη συσκευή χωρίς να την επιβλέπτετε.

Ενώ η συσκευή βρίσκεται σε λειτουργία δεν θα πρέπει να την περιστρέψετε ή να την ανατρέψετε.

Απαγορεύεται η χρήση της συσκευής ενώ στον τομέα εργασίας υπάρχουν άλλα άτομα.

Τοποθετήστε τη συσκευή όσο πιο μακριά γίνεται από το αντικείμενο που πρόκειται να καθαριστεί.

Μην απενεργοποιείτε και καλύπτετε τη συσκευή κοντά σε πηγές θερμότητας (φωτιά, καλοριφέρ, αερόθερμο ή άλλες συσκευές που εκπέμπουν θερμότητα).

Η ακτινοβολία ατμού ίσως αποβεί επικίνδυνη, όταν δεν χρησιμοποιηθεί

κατάλληλα. Απαγορεύεται η κατεύθυνση της ακτινοβολίας πάνω σε ανθρώπους, ζώα, εγκαταστάσεις υπό τάση, ή ακόμα και πάνω στην ίδια τη συσκευή.

Απομακρύνετε πριν από κάθε θέση σε λειτουργία καθώς και μετά από διαλείμματα εργασίας το νερό συμπυκνωματος από το ακροφύσιο. Για τον καθαρισμό του ακροφυσίου, κατευθύνετε την ακτινοβολία ατμού προς ένα δοχείο ή προς τη λεκάνη και ενεργοποιήστε το μοχλό ελέγχου ατμού στο πιστόλι ατμού. Μετά από τον καθαρισμό του ακροφυσίου μπορείτε να μεταβείτε σε φυσιολογική χρήση.

ΠΡΟΣΟΧΗ!

Απαγορεύεται ο καθαρισμός υλικών που περιέχουν αμίαντο και άλλων υλικών, τα οποία περιέχουν επικίνδυνες για την υγεία ουσίες.

Απαγορεύεται ο καθαρισμός με ακτινοβολία ατμού διακοπών, πριζών, ρυθμιστών καθώς και μερών υπό τάση σε ηλεκτρικές συσκευές.

Διασφαλίστε το γεγονός ότι η παιδική ασφάλεια στη χειρολαβή έχει ασφαλιστεί κατά τα διαλείμματα εργασίας.

Για την προστασία έναντι αθέμιτης χρησιμοποίησης της συσκευής κατά τις διακοπές εργασίας, απενεργοποιήστε το διακόπτη συσκευής και τραβήξτε το βύσμα δικτύου.

Επιτρέψτε στη συσκευή να κρυώσει εντελώς προτού να την αποθηκεύσετε.

Τοποθετήστε τη συσκευή σε ξηρό χώρο.

ΠΡΟΣΟΧΗ!

Οι ακατάλληλοι αγωγοί επιμήκυνσης είναι επικίνδυνοι. Φροντίστε ώστε τα καρούλια να είναι πάντα ξεδιπλωμένα, για να αποφύγετε με τον τρόπο αυτό τον κίνδυνο πυρκαγιάς λόγω υπερθέρμανσης.

Όταν χρησιμοποιείτε καλώδιο επιμήκυνσης πρέπει να έχετε υπόψη σας τις ελάχιστες διατομές των καλωδίων.



EL

Μήκος καλωδίου m	Διατομή	
έως 20 m	ø1.5mm ²	ø2.5mm ²
20 έως 50 m	ø2.5mm ²	ø4.0mm ²

Μην προκαλείτε βλάβες στο καλώδιο ηλεκτρικής σύνδεσης (π.χ. με σύνθλιψη, τέντωμα ή πάτημα). Η εξαγωγή του καλωδίου από την ηλεκτρική πρίζα να γίνεται τραβώντας απευθείας το βύσμα (και όχι τραβώντας το καλώδιο σύνδεσης).

Κρατήστε σε απόσταση τον αγωγό σύνδεσης από τις υπέρθερμες επιφάνειες.

**ΠΡΟΣΟΧΗ!**

Μην βυθίζετε τη συσκευή ή τα μεμονωμένα μέρη της μέσα ή κάτω από νερό ή άλλα υγρά. Κίνδυνος πρόκλησης ηλεκτροπληξίας!

Η συσκευή επιτρέπεται να συνδέεται μόνο σε άψογη και σύμφωνα με τους κανονισμούς εκτελεσθείσα ηλεκτρική εγκατάσταση.

Οι διαδικασίες ενεργοποίησης προκαλούν για σύντομο χρονικό διάστημα μεταπτώσεις τάσης.

Σε περίπτωση αντιστάσεων δικτύου (ατομική παροχή) μικρότερων των 0,15Ω δεν προκύπτουν βλάβες.

Σε περίπτωση αμφιβολίας επικοινωνήστε με την αρμόδια υπηρεσία ηλεκτρικής τροφοδοσίας.

Πρέπει να λάβετε υπόψη σας την τελευταία έκδοση των κανονισμών IEC.

Συντήρηση και επισκευή**ΠΡΟΣΟΧΗ!**

Πριν από εργασίες καθαρισμού και συντήρησης της μηχανής καθαρισμού υψηλής πίεσης, πρέπει να βγάξετε οπωσδήποτε το καλώδιο από την πρίζα.

Να εκτελείτε μόνο τις εργασίες συντήρησης που περιγράφονται στις οδηγίες λειτουργίας. Μετά να χρησιμοποιείτε οπωσδήποτε γνήσια ανταλλακτικά.

Απαγορεύεται η διεξαγωγή τεχνικών αλλαγών στη συσκευή.

Για περαιτέρω εργασίες συντήρησης και επισκευής, απευθυνθείτε στην υπηρεσία σέρβις της Nilfisk ή σε ένα εξουσιοδοτημένο συνεργείο!

Εξαρτήματα και ανταλλακτικά

Χρησιμοποιείτε μόνο εξαρτήματα που σας αποστέλλονται με τη συσκευή ή αυτά που καθορίζονται στις οδηγίες λειτουργίας.

Χρησιμοποιείτε αποκλειστικά αυθεντικά ανταλλακτικά. Η χρησιμοποίηση άλλων μερών μπορεί να δράσει ανασταλτικά στον τομέα της ασφάλειας.

Επανακύκλωση υλικών συσκευής

Επανακύκλωση υλικών συσκευής

Η άχρηστη συσκευή θα

πρέπει να αποσυρθεί αμέσως.

1. Τραβήξτε το βύσμα δικτύου και κόψτε το καλώδιο ηλεκτρικής σύνδεσης.

Μην πετάτε ηλεκτρικές συσκευές σε οικιακά απορρίμματα!

Σύμφωνα με την Ευρωπαϊκή Οδηγία 2002/96/E.Κ. περί παλιών ηλεκτρικών και ηλεκτρονικών συσκευών, οι μεταχειρισμένες ηλεκτρικές συσκευές πρέπει να συλλέγονται ξεχωριστά και να αποσύρονται για οικολογική επανακύκλωση.

Αν έχετε απορίες, παρακαλούμε απευθυνθείτε στη διοίκηση της κοινότητάς σας ή στην πλησιέστερη αντιπροσωπεία.

Εγγύηση

Για την παροχή εγγύησης ισχύουν οι γενικοί όροι πωλήσεων. Διατηρούμε το δικαίωμα αλλαγών στα πλαίσια τεχνικών εξελίξεων.

Ελεγχοι και άδειες

Η συσκευή επιτρέπεται σύμφωνα με την οδηγία IEC/EN 60335-2-54.

Χρήση για την οποία προορίζεται

Η παρούσα συσκευή είναι κατάλληλη μόνο για οικιακή χρήση.

Χρησιμοποιήστε τη συσκευή μόνο για τις εργασίες καθαρισμού που περιγράφονται στις οδηγίες λειτουργίας.

Η παρούσα συσκευή είναι κατάλληλη για τον καθαρισμό επιφανειών που δεν είναι ευαίσθητες σε θερμοκρασία και υγρασία.

Λάβετε υπόψη σας τις οδηγίες λειτουργίας των συσκευών ή των εγκαταστάσεων, τις οποίες καθαρίζεται – υπάρχει περίπτωση να υπάρχουν περιορισμοί εκ μέρους του κατασκευαστή. Απαγορεύεται η χρήση της συσκευής σε φούρνους, φούρνους μικροκυμάτων, μεγάλα ψυγεία, ψυγεία και άλλες ηλεκτρικές συσκευές.

ΠΡΟΣΟΧΗ!

Σε περίπτωση υλικών που είναι ευαίσθητα σε θερμοκρασία και υγρασία, πραγματοποιήστε πρώτα μία προσπάθεια σε θέση που δεν φαίνεται. Ξεκινήστε την προσπάθεια αυτή με τη χαμηλότερη βαθμίδα ατμού και διατηρήστε ελάχιστη απόσταση της τάξης των 6 cm. Λόγω της υψηλής θερμοκρασίας/ μεγάλης ποσότητας ατμού μπορεί να προκληθεί βλάβη στο αντικείμενο (π.χ. παρκέ, ξύλο, ξύλινες οροφές, επικάλυψη, πλαίσια παραθύρων, δοκάρια, κ.τ.λ.).



Παρακάτω παραθέτουμε ορισμένα παραδείγματα εφαρμογής:

Πατώματα	Πλακάκια, πέτρινα πατώματα, πλαστικές επενδύσεις, λινοτάπητες	Μάρμαρο: Μην καθαρίζετε άμεσα με το ακροφύσιο πατώματος χωρίς πανί. Τα μαρμάρινα πατώματα ίσως να πρέπει να περαστούν πολλές φορές, για να απομακρυνθούν εντελώς τα παλιά καθαριστικά μέσα και οι λιπαροί λεκέδες. Για τον εν λόγω καθαρισμό επιλέξτε μία χαμηλή βαθμίδα ατμού. Σύμφωνα με τις ανάγκες, μπορείτε να αυξήσετε βαθμίδα. Πατώματα με πλακάκια/ κεραμικά πατώματα: Το νερό και τα μέσα καθαρισμού δημιουργούν μαύρα ίχνη στους αρμούς. Στο σημείο αυτό συγκεντρώνεται σκόνη και άλλα υπολείμματα. Για τον καθημερινό καθαρισμό, τεντώστε ένα φρέσκο, καθαρό πανί πάνω από το ακροφύσιο πατώματος και στερεώστε το εκεί με τους σφιγκτήρες στερέωσης. Λειάνετε το πάτωμα τοποθετώντας το ακροφύσιο πατώματος ελαφρά πάνω από το πάτωμα. Για τη βέλτιστη χρησιμοποίηση του πανιού, μπορείτε να το μεταποτίσετε ή να το στρέψετε πάνω στο ακροφύσιο πατώματος. Σε περίπτωση που οι ακαθαρσίες δεν αφαιρούνται εύκολα, μπορείτε να πραγματοποιήσετε καθαρισμό άμεσα με την πτυσσόμενη βούρτσα χωρίς πανί. Με τη βοήθεια της βούρτσας, οι ακαθαρσίες ξεκολλάνε και απομακρύνονται από τους αρμούς. Στο τέλος τυλίξτε το ακροφύσιο πατώματος με ένα πανί και σκουπίστε ξανά.
Τοίχοι	Πλακάκια, τάπητες που πλένονται	
Καθαρισμός παραθύρων	Παράθυρα, τζαμαρίες, καθρέφτες	Παράθυρα: Χρησιμοποιήστε το ακροφύσιο για τα παράθυρα. Εφαρμόστε ατμό με κατεύθυνση από πάνω προς τα κάτω. Σκουπίστε το γυαλί με το λαστιχένιο μάκτρο χωρίς ατμό για να απομακρύνετε το νερό συμπυκνώματος. Πραγματοποιήστε πλευρικές κινήσεις από κάτω προς τα πάνω, για να αποφύγετε τη δημιουργία λεκέδων. ΠΡΟΣΟΧΗ! Το χειμώνα θα πρέπει να προθερμαίνονται τα μπροστινά μέρη παραθύρων. Κρατήστε το ακροφύσιο σε απόσταση της τάξης των 5 -10 cm μπροστά από το γυαλί και επιτρέψτε να επιδράσει η θερμότητα. Για τον καθαρισμό παραθύρων από το εσωτερικό τους μέρος επιλέξτε μία χαμηλή βαθμίδα. Για τον καθαρισμό παραθύρων από το εξωτερικό τους μέρος μπορείτε να επιλέξετε μία υψηλή βαθμίδα.
Επένδυση	Επιπλα, αυτοκίνητα, σκάφη	Συναρμολογήστε τη βούρτσα για το πάτωμα άμεσα στο πιστόλι ατμού και χρησιμοποιήστε τις με ένα μαλακό, καθαρό πανί από βαμβάκι. Εργαστείτε με σύντομες μεταποτίσεις ατμού έτσι, ώστε το ύφασμα να μην υγρανθεί. Δείξτε υπομονή για τις ακαθαρσίες που δεν απομακρύνονται εύκολα; εφαρμόστε ατμό προσεκτικά στην ίδια θέση όχι για χρονικό διάστημα μεγαλύτερο του ενός λεπτού, περιμένετε να περάσουν πέντε λεπτά και επαναλάβετε τον καθαρισμό. Εφαρμόστε κυκλικές κινήσεις με κατεύθυνση προς τα έξω, προς τα πλάγια ή προς τα μπροστά ή προς τα πίσω για να την εισαγωγή σε όλα τα στρώματα του υλικού. Ολοκληρώστε το χειρισμό βουρτσίζοντας προς μία κατεύθυνση, για να χαρίσετε μία ομοιόμορφη όψη στο υλικό.
Υλικά	Κουρτίνες, κουρτίνες μπάνιου, φρεσκάρισμα καλυμμάτων, απομάκρυνση λεκέδων	Η συσκευή είναι κατάλληλη για το σιδέρωμα πτυχώσεων σε υφάσματα ένδυσης. Αρκεί η εφαρμογή ατμού πάνω στο ύφασμα να λάβει χώρα διατηρώντας μίας απόστασης. Ο ατμός λειάνει τις πτυχωσεις, χωρίς να υγραίνεται το ύφασμα, όπως συμβαίνει με τις άλλες συσκευές ατμού για υφάσματα.
Είδη υγιεινής	Εξοπλισμοί, μπανιέρες, καμπίνες για ντους, τοίχοι ντους, WC, σάουνα, κουζίνες ¹⁾	Για το καθαρίσμα των μπανιερών ή των ντους, χρησιμοποιήστε τη στρογγυλή βούρτσα για τον καθαρισμό των αρμών στην καμπίνα ντους, σημείων με δύσκολη πρόσβαση ή σημείων που είναι πολύ λερωμένα. Ο καθαριστής παραθύρων είναι πολύ αποτελεσματικός κατά τον καθαρισμό των τομέων, οι οποίοι είναι καλυμμένοι με ψηφίδες. Για τον καθαρισμό ειδών υγιεινής χρησιμοποιήστε το ακροφύσιο ακτινοβολίας σε σημείο σε συνδυασμό ή χωρίς τη στρογγυλή βούρτσα. Εφαρμόστε ένα σφουγγάρι ή χαρτί κουζίνας, για να αντιμετωπίσετε την υπερβολική υγρασία ή υπολείμματα ακαθαρσιών.
Εντός της κουζίνας	Γρίλιες ¹⁾ , απορροφητήρες ¹⁾ , ράφια κουζίνας, εξαρτήματα φούρνου	
Εντός του διαμερίσματος	Πλαίσια παραθύρων, έπιπλα, δοκάρια, λάμπες ¹⁾ , επένδυση τζακιού, ρολά, βιτρίνες	Παντζούρια: Χρησιμοποιήστε τη μικρή στρογγυλή βούρτσα από νάilon. Οδηγήστε τη βούρτσα πάνω από την επιφάνεια, έως ότου να εισέλθει ατμός. Σε ρολά από PVC η επεξεργασία θα πρέπει να ολοκληρώνεται γρήγορα. Σε περίπτωση υφασμάτινων ρολών θα πρέπει προηγουμένως να ελέγξετε το υλικό ως προς τη σταθερότητα του χρώματός του.
Αυτοκίνητο	Ταμπλό οργάνων αυτοκινήτων, επένδυση, σανίδες, ζάντες αλουμίνιο/χάλυβας	Για να καθαρίσετε τον εσωτερικό χώρο του αυτοκινήτου σας, χρησιμοποιήστε τη βούρτσα για το πάτωμα σε συνδυασμό με ένα πανί στις επενδύσεις και στα άλλα μέρη και ακολουθήστε τις υποδείξεις για τον καθαρισμό σε στίπια. Μην εφαρμόσετε τη βούρτσα χωρίς πανί κατά τον καθαρισμό δερμάτινων επενδύσεων. Σε ότι αφορά στα τάσια χρησιμοποιήστε κατά προτίμηση το ακροφύσιο ακτινοβολίας σε σημείου σε συνδυασμό με το σετ στρογγυλής βούρτσας.
Ποδήλατα, μηχανές	Πλαίσια, ζάντες, ακτίνες, σελες	

¹⁾ Απαγορεύεται ο καθαρισμός με ακτινοβολία ατμού διακοπών, πριζών, ρυθμιστών καθώς και μερών υπό τάση σε ηλεκτρικές συσκευές.

Τεχνικά στοιχεία

Τάση	220/240 V ; 50/60 Hz	Όγκοι δοχείων	1,5 l
Ασφάλεια	10 A	Μέγ. θερμοκρασία	132 °C
Κατανάλωση ενέργειας	1450 W	Πίεση εργασίας	3 bar
Είδος προστασίας	IP X4		



Kendi güvenliğiniz için



Süpürgeyi çalıştırmadan önce işletme kılavuzunu mutlaka okuyunuz ve çabuk

erişebileceğiniz bir yerde muhafaza ediniz.

Cihaz sadece kullanımını bilen kişilerce kullanılabilir.

Cihazın çocuklar tarafından kullanılması yasaktır.



DİKKAT!

Yanma ve kaynar sudan haşlanma tehlikesi!
Metal parçalar, su ve sıcak buhar ağır yanıklara neden olabilir.
Cihazın sıcak olan dış yüzeyleriyle, içinden çıkan suyla ve buharla temastan kaçınınız!

Süpürge, geçerli olan ulusal yönetmeliklere göre kullanılmalıdır.

İşletme kılavuzunun ve kullanılan ülkede geçerli olan bağlayıcı kazaları önleme mevzuatlarının yanı sıra, güvenli ve amaca uygun çalışmak için, genel olarak kabul edilen ve tanınan teknik kurallara da dikkat edilmelidir.

Güvenlik açısından sorunlu olabilecek her türlü çalışma tarzı yasaktır.

İşletmeye almadan önce

İşletmeye almadan önce cihazın usulüne uygun bir durumda olup olmadığını kontrol ediniz.

Kazan içinde su bulunmadığında cihazı çalıştırmayınız.

Cihazı, patlayıcı ve/veya kolay tutuşabilen maddelerin yakınında çalıştırmayınız.

Kazanı doldurmak için sadece şehir suyu veya damıtılmış su kullanınız. Damıtılmış su cihazın dayanma süresini uzatır. Temizlik maddeleri, koku maddeleri, çözücü maddeler ve başka kimyasal maddeler cihaza zarar verebilir ve sağlık zararlarına neden olabilirler.

Buhar devresini ve elektrik kablosunu düzenli aralıklarda hasarlar veya eskime belirtileri yönünden kontrol ediniz. Cihazı sadece buhar devresi ve elektrik kablosu kusursuz olduğunda çalıştırınız.

Cihazı elektrik şebekesine bağlamadan önce, cihazın nominal gerilimini kontrol ediniz. Tip levhası üzerinde bildirilen gerilim ile yerel elektrik şebekesi geriliminin aynı olmasına dikkat ediniz.

Fişe ve elektrikli bağlantı kablolarına asla ıslak ellerle dokunmayınız.

Cihazın bir yanlış akıma karşı koruma şalteri üzerinden elektriğe bağlanması tavsiye edilir. Bu şalter, toprağa akan elektrik akımı 30 ms kadar bir süre için 30 mA akımı aştığı zaman, akım beslemesini keser veya bu şalter bir toprak hattı test akım devresine sahiptir.

İşletme sırasında

Bağlanmış olan cihazı asla gözetimsiz bırakmayınız.

Cihazın işletme sırasında çevrilmesi veya bir tarafı üzerine devrilmesi yasaktır.

Çalışma sahasında başka kişiler bulunduğunda cihazı kullanmayınız.

Cihazı, temizlenecek olan cisimden mümkün olduğu kadar uzak bir yere koyunuz.

Cihazı ısı kaynaklarının hemen yakınına (ateş, radyatör, havalı ısıtma cihazları veya başka ısı yayan cihazlar) koymayınız ve cihazın üzerini asla örtmeyiniz.

Püskürtülen buhar, suüstimal edildiğinde tehlikeli olabilir. Buharın insanlar, hayvanlar, voltaj altındaki tesisatlar veya cihazın kendisi üzerine püskürtülmesi yasaktır.

Her işletmeye almadan önce ve çalışma molalarından sonra enjektör içindeki yoğunlaşma suyunu çıkartınız. Enjektörü temizlemek için püskürtülen buharı bir kap veya lavabo içine tutunuz ve buhar tabancası üzerindeki buhar kontrol koluna basınız. Enjektör temizlendikten sonra normal kullanıma geçebilirsiniz.

DİKKAT!

Asbest veya başka sağlığa zararlı maddeler içeren maddelerin cihazla temizlenmesi yasaktır.

Elektrikli cihazlardaki şalterleri, prizleri, regülatörleri vs. ve de voltaj altındaki parçaları buhar püskürterek temizlemeyiniz.

Çalışma molaları sırasında el kulpundaki çocuk kilidinin kapalı olduğundan emin olunuz.

Cihazın, çalışma molalarında istenmeyerek kullanılmasını önlemek için karşı cihaz şalterini kapatınız ve elektrik fişini çekiniz.

Yerine kaldırmadan önce cihazın tamamıyla soğumasını bekleyiniz.

Cihazı kuru bir yere bırakınız.

DİKKAT!

Uygun olmayan uzatma kabloları tehlikeli olabilir. Aşırı ısınmadan dolayı yangın tehlikesini önlemek için kablo makarasını daima tamamıyla çözünüz.



Bir uzatma kablosu kullanılırsa, asgari kablo kesitlerine dikkat ediniz.

Kablo uzunluğu m	Kablo kesiti	
20 m metreye kadar	ø1.5mm ²	ø2.5mm ²
20 ila 50 arasında	ø2.5mm ²	ø4.0mm ²

Elektrik şebekesi bağlantı hattına zarar vermeyiniz (örneğin her hangi bir taşıyla üzerinden geçerek, çekerek, sıkıştırarak).

Elektrik şebekesi bağlantı kablosunu prizden çıkarırken sadece fişi tutarak çekiniz (kablodan tutup çekmeyiniz).

Elektrik kablolarını sıcak yüzeylerden uzak tutunuz.



DİKKAT!

Cihazı veya ayrı parçalarını asla suya veya suyun altına veya başka sıvıların içine tutmayınız. Elektrik çarpmaya tehlikesi!

Cihaz sadece gerektiği şekilde monte edilmiş bir tesise bağlanmalıdır.

Devreye alma işlemleri kısa süreli gerilim düşmelerine neden olurlar. Şebeke empedansı (bina bağlantısı) 0.15 Ω altında olduğunda arızalar oluşmaz. Kuşku duyduğunuzda elektrik kurumunuza sorunuz. IEC yönetmeliğinin son baskısına dikkat edilmelidir.

Bakım ve tamir

DİKKAT!

Cihaz temizlenmeden, tamir edilmeden veya bakıma alınmadan önce fişinin elektrik prizinden çekilip çıkarılması şarttır.

Sadece işletme kılavuzunda tarif edilen bakım işlerini yapınız. Sadece orijinal yedek parça kullanınız.

Cihazda teknik değişiklikler yapmayınız.

Tarif edilenlerin haricindeki bakım ve tamir işleri için Nilfisk yetkili servisine veya yetkili bir tamirhaneye baş vurunuz!

Aksesuar ve yedek parçalar

Sadece cihazla birlikte gönderilen veya işletme kılavuzunda belirtilmiş olan aksesuar parçalarını kullanınız. Sadece orijinal yedek parçalar kullanınız. Başka küçük parçaların kullanılması güvenliği etkileyebilir.

Cihazın tekrar değerlendirilmeye tabi tutulması



Artık kullanılmayan cihazı derhal kullanılmaz hale getiriniz.

1. Elektrik fişini çekiniz ve elektrik kablosunu kesiniz.

Elektrikli cihazları ev çöpüne atmayınız!

Elektrikli ve Elektrikli Kullanılmış Cihazlara ilişkin 2002/96/EC sayılı Avrupa Direktifine göre kullanılmış elektrikli cihazların ayrı olarak biriktirilmesi ve çevreye uygun bir tekrar değerlendirme işlemine tabi tutulmaları gerekmektedir. Sorularınızda lütfen belediye idarenize veya en yakın satıcınıza sorunuz.

Garanti

Garanti ve garanti servisi için bizim genel ticaret koşullarımız geçerlidir. Teknik yeniliklere bağlı değişiklik yapma hakkımız saklıdır.

Kontroller ve ruhsatlar

Cihaz IEC/EN 60335-2-54 standardına göre ruhsatlandırılmıştır.

Kullanım amacı

Bu cihaz sadece konut alanında kullanıma uygundur.

Cihazı sadece işletme kılavuzunda tarif edilen temizlik işleri için kullanınız.

Cihaz, sıcaklık ve neme karşı dayanıklı olan yüzeylerin temizliği için uygundur.

Temizleyeceğiniz cihazların veya tesisatların işletme kılavuzlarına dikkat ediniz - üretici tarafından sınırlamalar olabilir. Cihazı fırın, mikro dalga fırın, derin dondurucu, buz dolapları ve başka elektrikli cihazlar için kullanmayınız.

DİKKAT!

Sıcaklık ve neme karşı hassas olan malzemelerde önce görünmeyen bir yerde bir deneme yapınız. Bunun için düşük buhar kademeleriyle başlayınız ve en az 6 cm'lik bir mesafe bırakınız. Yüksek buhar ısı/buhar miktarından dolayı temizlenecek cisim hasar görebilir (örn. mühürlenmiş parke, ahşap, ahşap tavanlar, kaba sıva, pencere çerçeveleri, yüzeyleri işlenmiş ahşap, rustik kirişler vs.).



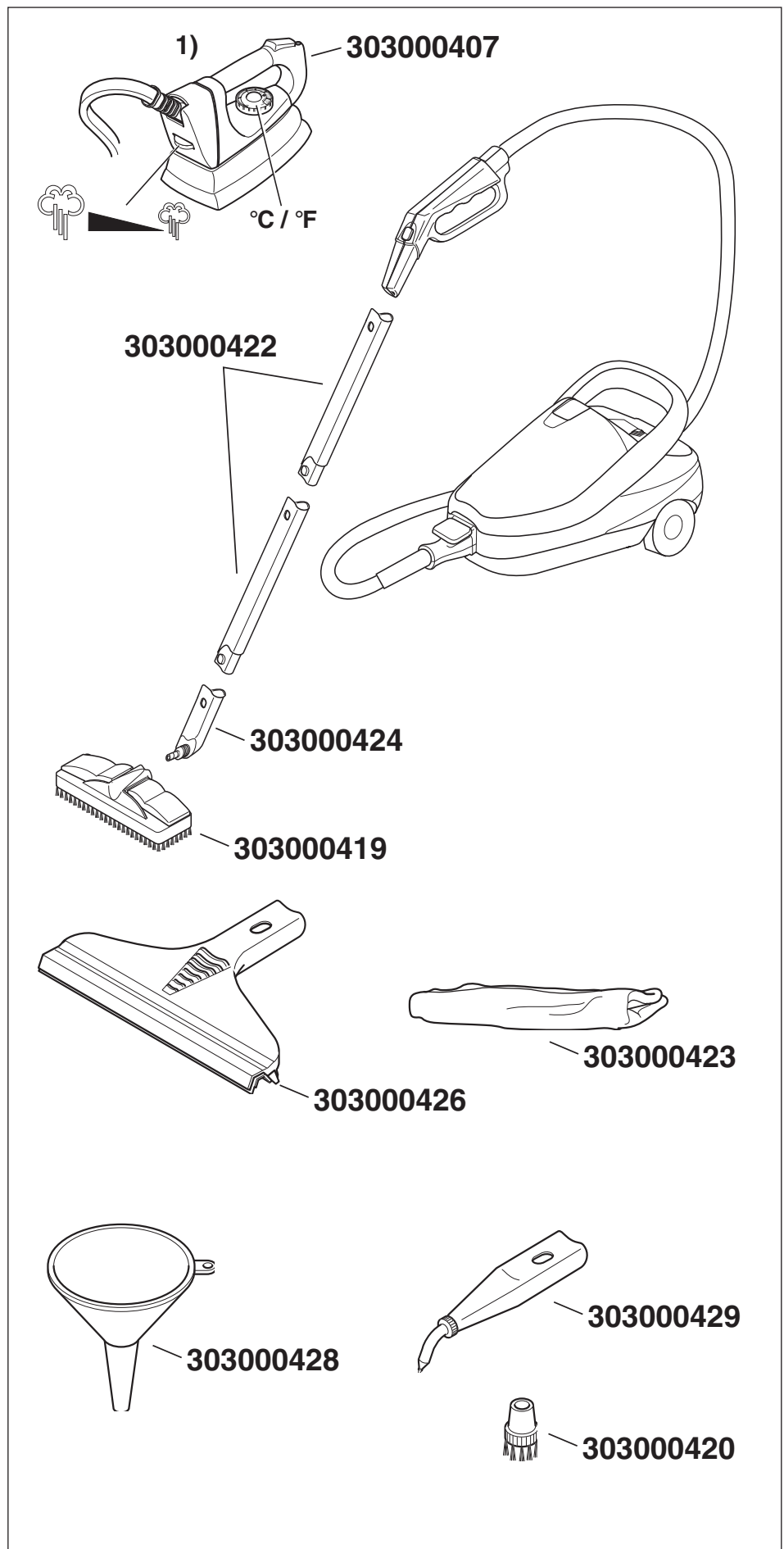
Aşağıda size birkaç kullanım örnekleri vermekteyiz:

Zeminler	Fayanslar, taş döşemeler, plastik döşemeler, linolyum döşemeler	Mermer: Asla bez olmadan doğrudan zemin başlığıyla temizlemeyiniz. Mermer zeminlerde eski temizlik maddelerini ve lekeleri tamamıyla gidermek için birkaç kez uygulanması gerekebilir. Bu temizlik için düşük bir buhar kademesi seçiniz. Gerektiğinde bunu artırabilirsiniz.
Duvarlar	Fayanslar, yıkanabilir duvar kağıtları	Fayanslar / seramik döşemeler: Su ve temizlik maddelerinden dolayı derzler içinde siyah çizgiler oluşmaktadır. Buralarda toz ve başka artıklar birikmektedir. Günlük temizlik için taze ve temiz bir bezi zemin fırçası üzerine gerdiriniz ve tutturma mandallarıyla sıkılayınız. Zemin fırçasıyla hafifçe zemin üzerinden geçiniz. Bezi en iyi şekilde kullanabilmek için, zemin fırçası üzerinde kaydırabilir veya çevirebilirsiniz. Pislik bu şekilde çıkmadığında, temizliği doğrudan açılır fırçayla bezsiz olarak yapabilirsiniz. Fırçalarla pislik derzlerin içinden çıkartılarak temizlenmektedir. Sonra zemin fırçasına tekrar bezi sarınız ve üzerinden tekrar geçiniz.
Pencere temizliği	Pencere, vitrin, ayna	Pencere camları: Pencere başlığını kullanınız. Buharı yukarıdan aşağı doğru uygulayınız. Yoğuşma suyunu gidermek için lastik dudaklarla buharsız olarak camın üzerinden geçiniz. Lekelerin oluşmaması için aşağıdan yukarı doğru yanlaması hareketlerle temizleyiniz. DİKKAT! Kış aylarında pencere cephelerinin önceden ısıtılması gerekmektedir. Başlığı camdan 5 -10 cm mesafede tutunuz ve sıcaklığın etki etmesini bekleyiniz. Pencerelerin iç tarafını temizlemek için düşük bir buhar kademesi seçiniz. Dış temizlik için yüksek bir buhar kademesi seçilebilir.
Döşemeler	Mobilya, otomobiller, botlar	Zemin fırçasını doğrudan buhar tabancası üzerine monte ediniz ve bunu beyaz ve temiz bir pamuklu bezle kullanınız. Bezin ıslanmaması için kısa buhar darbeleriyle çalışınız. İnatçı lekeleri sabırla temizleyiniz; aynı yere bir dakikadan fazla bir süre için buhar tutmayınız, sonra beş dakika bekleyiniz ve temizlik işlemini tekrarlayınız. Kumaşın bütün yüzeyel kademelerine ulaşmak için yanlamasına veya ileri geri dairesel hareketler yapınız. Kumaşın tekdüzen bir görünüm elde etmesi için tek bir istikamete doğru fırçalayarak işlemi tamamlayınız.
Kumaşlar	Perdeler, duş perdeleri, giysilerin havalandırılması, lekelerin giderilmesi	Cihaz, giysilerdeki kırıksıklıkları gidermek için son derece uygundur. Kumaş üzerine belirli bir mesafede buhar tutulması yeterlidir. Buhar, diğer buharlı cihazlarda olduğu gibi kumaşı ıslatmadan kırıksıklıklarını açmaktadır.
Sihhi tesisatlar	Armatürler, küvetler, duş kabinler, duş duvarları, WC, sauna, mutfak ¹⁾	Küvetleri veya duşu temizlerken, duş kabinlerin raylarını, zor ulaşılan ve çok kirlenmiş yerlerini temizlemek için yuvarlak başlıklı fırçayı kullanınız. Pencere temizleyicisi fayans kaplı alanları temizlemek için çok etkilidir.
Mutfak tesisatları	Mangallar ¹⁾ , davlumbazlar ¹⁾ , mutfak dolapları, fırın aksesuarları	Sihhi tesisatlarda temizlik için nokta püskürtme fırçasını, üzerine yuvarlak başlıklı fırçayı takarak veya takmadan kullanınız. Fazla nemi veya pislik artıklarını gidermek için bir süngerli bez veya kağıt mutfak havlusu kullanınız.
Konut tesisatları	Pencere çerçeveleri, mobilyalar, rustik girişler, lambalar ¹⁾ , şömine taşları, panjurlar, vitrinler	Panjurlar: Küçük naylon fırçayı kullanınız. Fırçayı, buharın içine girebilmesine kadar yüzeyin üzerine tutunuz. PVC panjurlar üzerinden buhar işlemi hızlı gerçekleştirilmelidir. Kumaş panjurlarda malzemenin boyasının çıkıp çıkmadığını deneyiniz.
Otomobiller	Gösterge paneli, döşemeler, kapı menteşeleri, jantlar alüminyum/çelik	Otomobilinizin iç kısmını temizlemek için döşemeler ve diğer parçalar için zemin fırçasını ve bir bez kullanınız ve bu sırada konut alanının temizlenmesi için belirtilmiş açıklamalara uyunuz. Deri kaplamaları temizleyecekseniz fırçayı bezsiz kullanmayınız. Jant kapakları için en iyisi yuvarlak başlıklı fırçayla birlikte noktalı püskürtme enjektörünü kullanınız.
Bisikletler, motosikletler	Çerçeveler, jantlar, ıspitler, sele	
¹⁾ Elektrikli cihazlardaki şalterleri, prizleri, regülatörleri ve diğer voltaj altındaki parçaları buhar püskürterek temizlemeyiniz.		

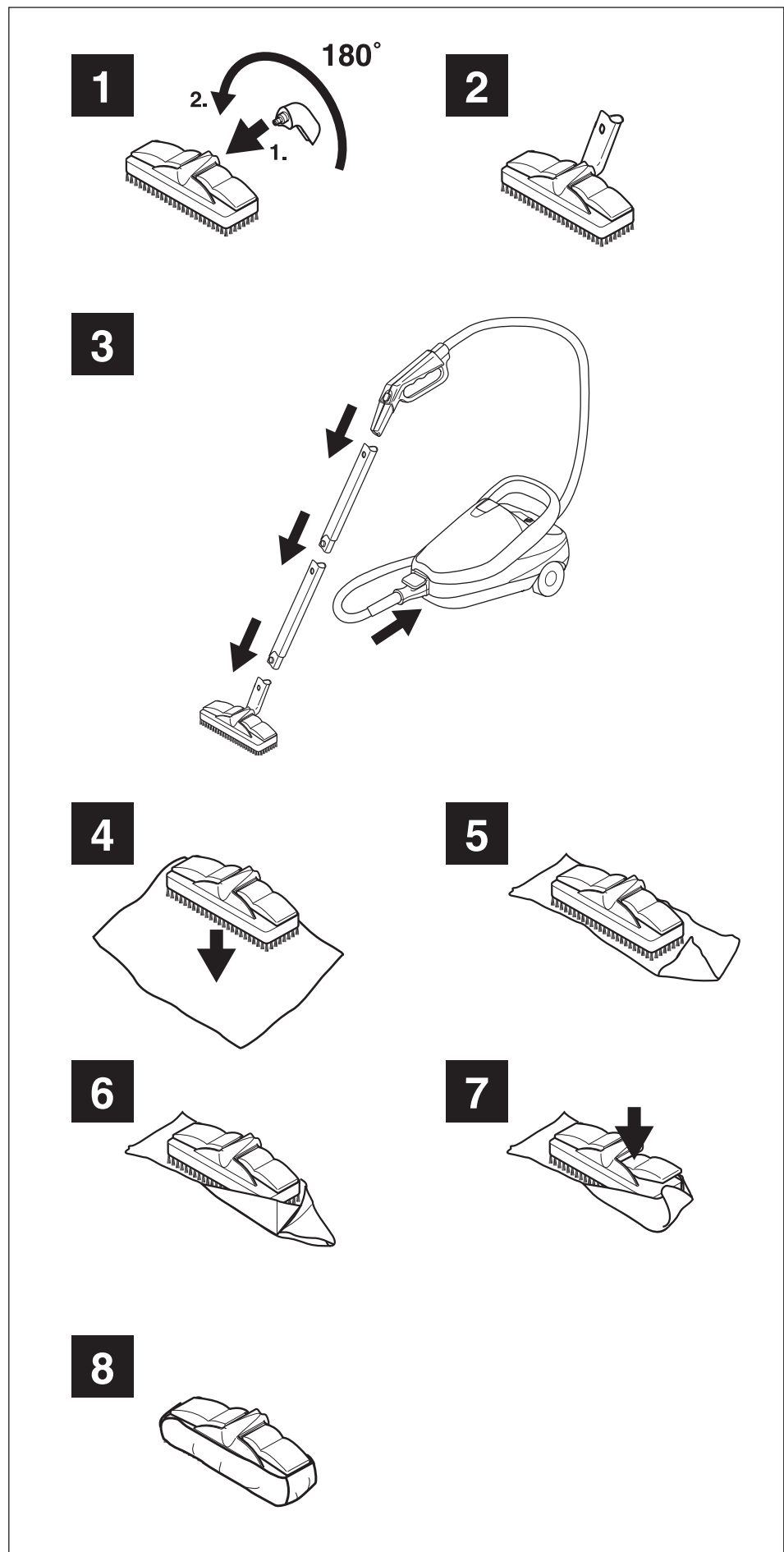
Teknik özellikler

Gerilim	220/240 V ; 50/60 Hz	Kap hacmi	1,5 l
Sigorta	10 A	Kabul edilebilir sıcaklık	132 °C
Güç alımı	1450 W	Çalışma basıncı	3 bar
Koruma türü	IP X4		

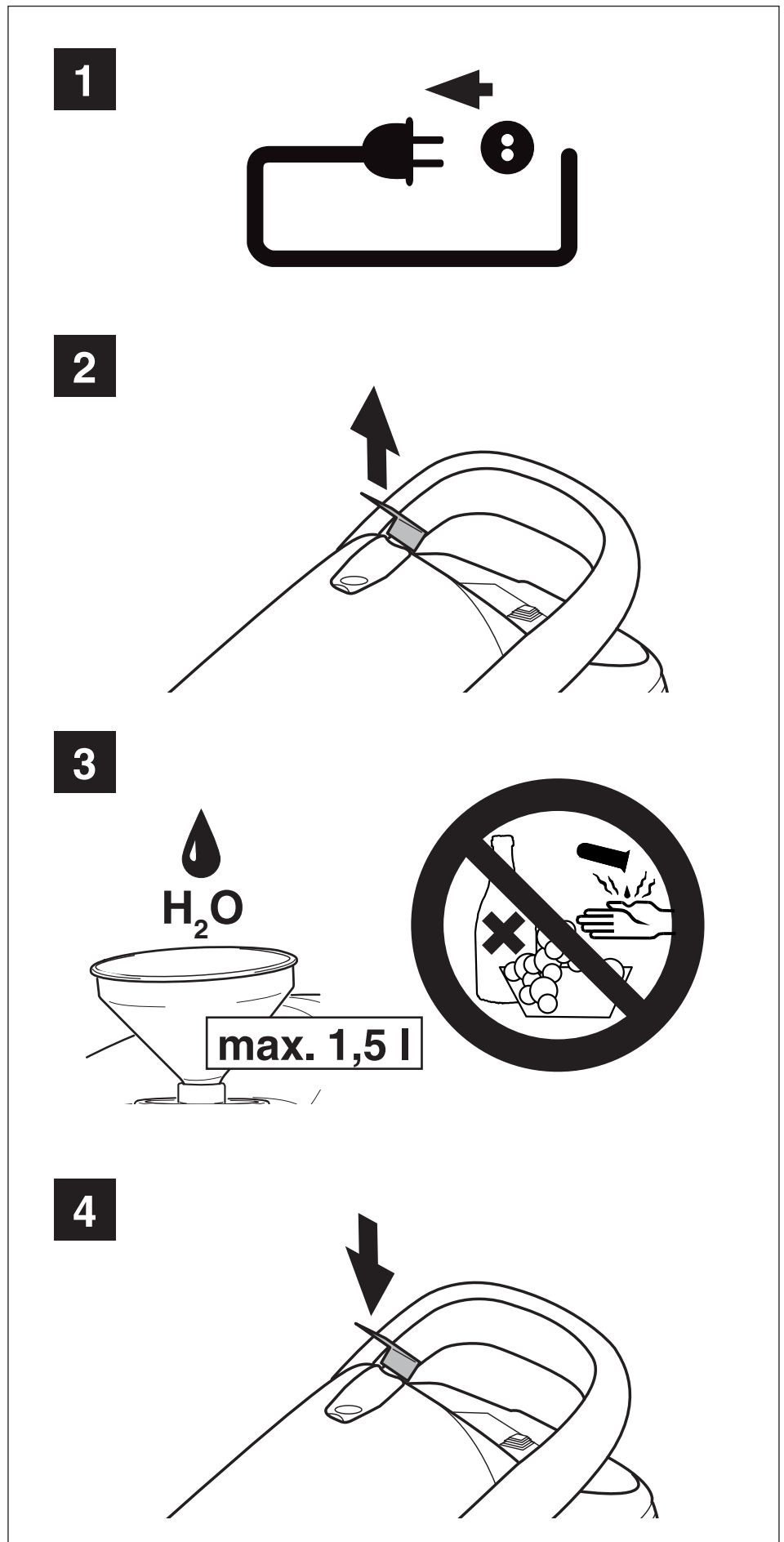
- Ⓔ **EN** Operating elements / Accessories
- Ⓕ **DE** Bedienelemente / Zubehör
- Ⓖ **FR** Eléments de commande / Accessoires
- Ⓝ **NL** Bedieningselementen / Toebehoren
- Ⓘ **IT** Organi di comando / Accessori
- Ⓝ **NO** Betjeningselementer / Tilbehør
- Ⓢ **SV** Manöverelement / Tillbehör
- Ⓓ **DA** Betjeningselementer / Tilbehør
- Ⓕ **FI** Hallintalaitteet / Tarvikkeet
- Ⓛ **SL** Elementi upravljanja / Pribor
- Ⓗ **HR** Elementi posluživanja / Pribor
- Ⓚ **SK** Ovládacie prvky / Príslušenstvo
- Ⓒ **CS** Ovládací prvky / Příslušenství
- Ⓟ **PL** Elementy sterujące / Wyposażenie
- Ⓗ **HU** Kezelőelemek / Tartozék
- Ⓔ **RU** Органы управления / принадлежности
- Ⓔ **ES** Elementos de manejo / Accesorios
- Ⓟ **PT** Elementos de operação/ Acessórios
- Ⓔ **EL** Στοιχεία χρήσης / Συμπληρωματικός εξοπλισμός
- Ⓗ **TR** Kumanda elemanları / Aksesuarlar



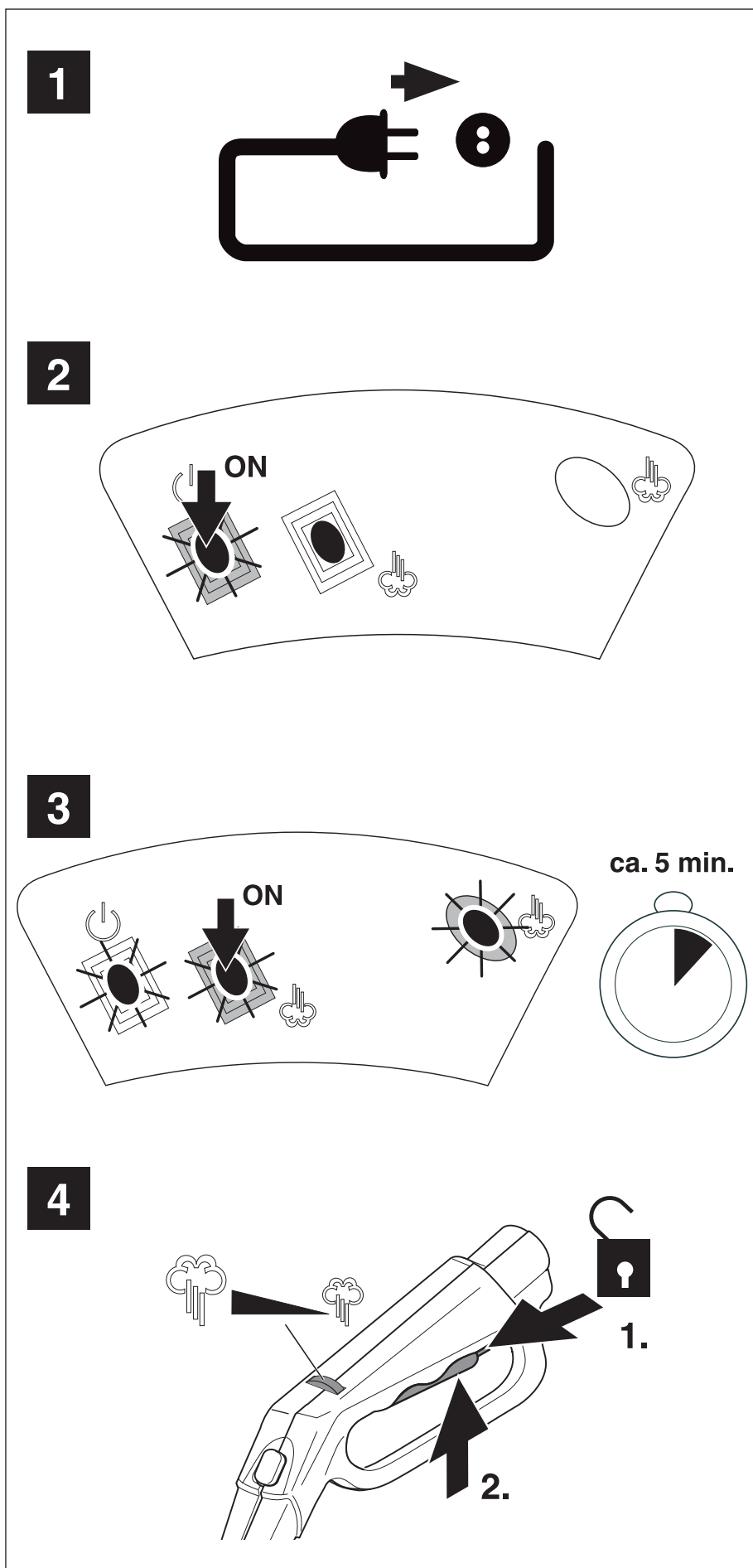
- (EN) Assembling the cleaner
- (DE) Gerät zusammenbauen
- (FR) Assembler l'appareil
- (NL) Toestel samenbouwen
- (IT) Montaggio dell'apparecchio
- (NO) Montere maskinen
- (SV) Hopmontering av apparaten
- (DA) Samling af apparatet
- (FI) Laitteen kokoaminen
- (SL) Sestavitev naprave
- (HR) Sagraditi uređaj
- (SK) Zmontovať spotrebič
- (CS) Montáž spotřebiče
- (PL) Montaż urządzenia
- (HU) A készülék összeállítása
- (RU) Сборка пароочистителя
- (ES) Ensamblar el aparato
- (PT) Montar o aparelho
- (EL) Συναρμολόγηση συσκευής
- (TR) Cihazın montajı



- Ⓔ Adding water
- Ⓓ Wasser einfüllen
- Ⓕ Remplir d'eau
- Ⓖ Water ingieten
- Ⓘ Riempimento con acqua
- Ⓝ Fylle på vann
- Ⓢ Påfyllning av vatten
- Ⓓ Påfyldning af vand
- Ⓕ Veden täyttö säiliöön
- Ⓐ Polnjenje vode
- Ⓗ Napuniti vode
- Ⓚ Naplniť vodu
- Ⓒ Plnění vodou
- Ⓟ Napełnianie wodą
- Ⓗ A víz betöltése
- Ⓔ Наполнение воды
- Ⓔ Llenar agua
- Ⓟ Encher de água
- Ⓔ Πλήρωση με νερό
- Ⓓ Suyun doldurulması

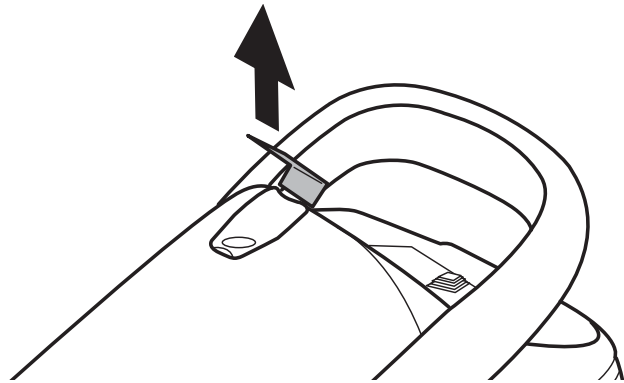


- (EN) Switching on the cleaner and controlling the quantity of steam
- (DE) Gerät einschalten / Dampfmenge regeln
- (FR) Mettre l'appareil en service / régler la quantité de vapeur
- (NL) Toestel inschakelen / damphoeveelheid regelen
- (IT) Accensione dell'apparecchio/regolazione della quantità di vapore
- (NO) Slå på maskinen / regulere dampmengden
- (SV) Inkoppling av apparat / reglering av ångmängd
- (DA) Opstart af apparatet / regulering af dampmængde
- (FI) Laitteen käynnistäminen / höyrymäärän säätely
- (SL) Vklon naprave / reguliranje količine pare
- (HR) Uključiti uređaj / regulirati količinu pare
- (SK) Spotrebič zapnúť / nastaviť množstvo pary
- (CS) Zapnutí přístroje / regulace množství páry
- (PL) Włączenie urządzenia / regulacja ilości pary
- (HU) A készülék bekapcsolása / a gőzmennyiség szabályozása
- (RU) Включение пароочистителя / регулировка количества пара
- (ES) Conectar el aparato / Ajustar el caudal de vapor
- (PT) Ligar o aparelho / Regular a quantidade de vapor
- (EL) Ενεργοποίηση συσκευής / ρύθμιση όγκου ατμού
- (TR) Cihazın çalıştırılması / buhar miktarının ayarlanması



- (EN) Refilling the boiler
 (DE) Wiederbefüllen des Kessels
 (FR) Remplir de nouveau la chaudière
 (NL) Opnieuw vullen van de ketel
 (IT) Rabbocco della caldaia
 (NO) Fylle opp kjelen
 (SV) Påfyllning av vattenbehållare
 (DA) Genopfyldning af kedelen
 (FI) Säiliön täyttö uudelleen
 (SL) Ponovno polnjenje kotla
 (HR) Ponovno punjenje kotla
 (SK) Nové naplnenia zásobníka
 (CS) Opětne naplnění kotle
 (PL) Ponownie napełnianie kotła
 (HU) A víztartály újratöltése
 (RU) Повторное наполнение емкости
 (ES) Relleno de la caldera
 (PT) Voltar a encher a caldeira
 (EL) Επαναπλήρωση λέβητα
 (TR) Kazanın tekrar doldurulması

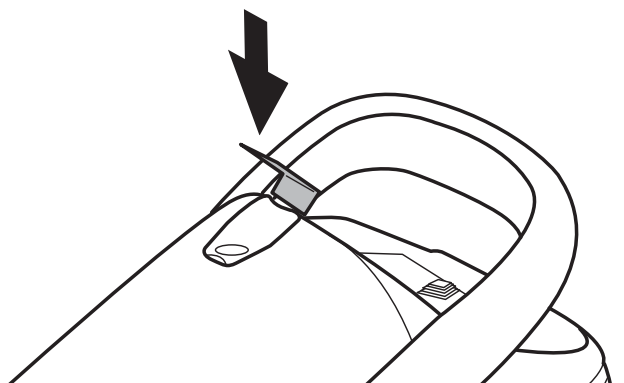
1



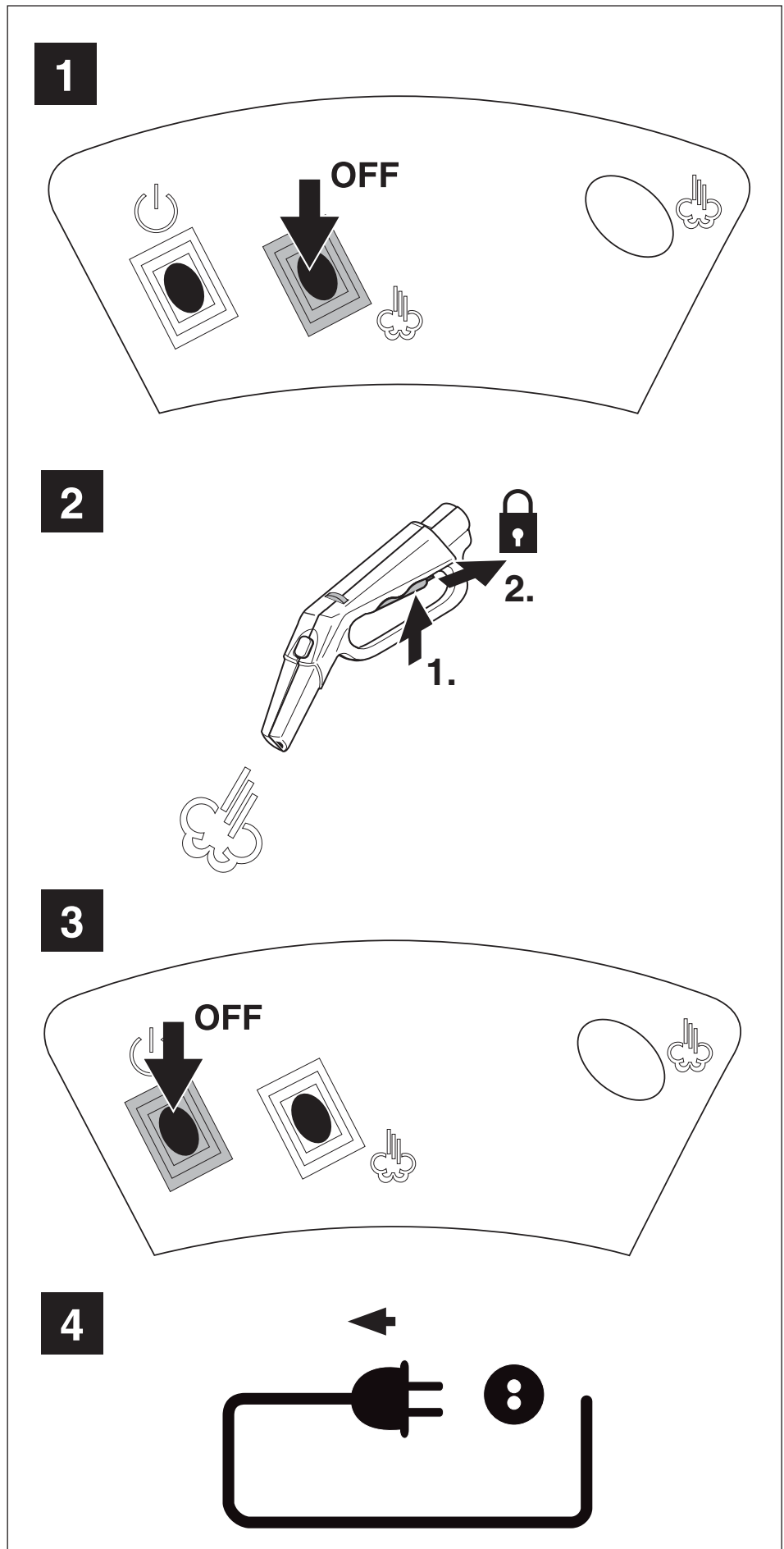
2



3



- (EN) Switching the cleaner off and storage
- (DE) Gerät ausschalten und aufbewahren
- (FR) Arrêter et ranger l'appareil
- (NL) Toestel uitschakelen en bewaren
- (IT) Spegnimento e conservazione dell'apparecchio
- (NO) Slå av maskinen, oppbevaring
- (SV) Stänga av och förvara apparat
- (DA) Slukning af apparatet og opbevaring
- (FI) Laitteen sammuttaminen ja säilytys.
- (SL) Izklop naprave in hranjenje
- (HR) Isključiti i pohraniti uređaj
- (SK) Nové naplnenia zásobníka
- (CS) Vypnutí a skladování spotřebiče
- (PL) Wyłączenie i przechowywanie urządzenia
- (HU) A készülék kikapcsolása és tárolása
- (RU) Выключение и хранение пароочистителя
- (ES) Desconexión y depósito del aparato
- (PT) Desligar e guardar o aparelho
- (EL) Απενεργοποίηση και φύλαξη συσκευής
- (TR) Cihazın kapatılması ve muhafaza edilmesi





EG - Konformitätserklärung

Niifisk
Division of Niifisk-Advance AG
Guido-Oberdorfer-Straße 2-8
D-89287 Bellenberg

Erzeugnis: Dampfreiniger

Typ: STEAMTEC 5 IH

Beschreibung: 220/240 V ; 50/60 Hz

Die Bauart des Gerätes entspricht folgenden einschlägigen Bestimmungen: EG Niederspannungsrichtlinie 2006/95/EC
EG Richtlinie EMV 2004/108/EC

Angewendete harmonisierte Normen: EN 60335-2-54:2008, EN 60335-1 :2002+A1 :2004+A11 :2004+A12 :2006+A2 :2006+A13:2008
EN 55014-1 (2206), EN 55014-2 (2001), EN 61000-3-2 (2006)

Angewendete nationale Normen und technische Spezifikationen: DIN EN 60335-2-54

Dipl.-Ing. Wolfgang Nieuwkamp
Prüfungen und Zulassungen

Bellenberg, 25.06.2009



EC declaration of conformity

Niifisk
Division of Niifisk-Advance AG
Guido-Oberdorfer-Straße 2-8
D-89287 Bellenberg

Product: Steam Cleaner

Model: STEAMTEC 5 IH

Description: 220/240 V ; 50/60 Hz

The design of the appliance corresponds to the following pertinent regulations: EC Low Voltage Directive 2006/95/EC
EC EMC Directive 2004/108/EC

Applied harmonized standards: EN 60335-2-54:2008, EN 60335-1 :2002+A1 :2004+A11 :2004+A12:2006+A2:2006+A13:2008
EN 55014-1 (2206), EN 55014-2 (2001), EN 61000-3-2 (2006)

Applied national standards and technical specifications: DIN EN 60335-2-54

Dipl.-Ing. Wolfgang Nieuwkamp
Tests and approvals

Bellenberg, 25.06.2009



Déclaration de conformité CE

Niifisk
Division of Niifisk-Advance AG
Guido-Oberdorfer-Straße 2-8
D-89287 Bellenberg

Produit Nettoyeur à vapeur

Type : STEAMTEC 5 IH

Description : 220/240 V ; 50/60 Hz

La construction de l'appareil est conforme aux dispositions afférentes suivantes : Directive CE = Basse tension = 2006/95/EC
Directive CE = CEM = 2004/108/EC

Normes harmonisées appliquées : EN 60335-2-54:2008, EN 60335-1 :2002+A1 :2004+A11 :2004+A12:2006+A2:2006+A13:2008
EN 55014-1 (2206), EN 55014-2 (2001), EN 61000-3-2 (2006)

Normes nationales et spécifications techniques appliquées : DIN EN 60335-2-54

Dipl.-Ing. Wolfgang Nieuwkamp
Contrôles et homologations

Bellenberg, 25.06.2009



EG-conformiteitsverklaring

Niifisk
Division of Niifisk-Advance AG
Guido-Oberdorfer-Straße 2-8
D-89287 Bellenberg

Product: Stoomreiniger

Type: STEAMTEC 5 IH

Beschrijving: 220/240 V ; 50/60 Hz

De constructie van het toestel voldoet aan de volgende van toepassing zijnde voorschriften: EG-Laagspanningsrichtlijn 2006/95/EC
EG-Richtlijn EMC 2004/108/EC

Toegepaste geharmoniseerde normen EN 60335-2-54:2008, EN 60335-1 :2002+A1 :2004+A11 :2004+A12:2006+A2:2006+A13:2008
EN 55014-1 (2206), EN 55014-2 (2001), EN 61000-3-2 (2006)

Toegepaste nationale normen en technische specificaties: DIN EN 60335-2-54

Dipl.-Ing. Wolfgang Nieuwkamp
Keuringen en vergunningen

Bellenberg, 25.06.2009



Dichiarazione di conformità CE

Niifisk
Division of Niifisk-Advance AG
Guido-Oberdorfer-Straße 2-8
D-89287 Bellenberg

Prodotto: Pulitrice a vapore

Tipo: STEAMTEC 5 IH

Descrizione: 220/240 V ; 50/60 Hz

Il tipo di costruzione dell'apparecchio corrisponde alle seguenti determinazioni pertinenti: Direttiva CE per bassa tensione 2006/95/EC
Direttiva CE CEM 2004/108/EC

Norme armonizzate applicate: EN 60335-2-54:2008, EN 60335-1 :2002+A1 :2004+A11 :2004+A12:2006+A2:2006+A13:2008
EN 55014-1 (2206), EN 55014-2 (2001), EN 61000-3-2 (2006)

Norme nazionali e specificazioni costruttive applicate: DIN EN 60335-2-54

Dipl.-Ing. Wolfgang Nieuwkamp
collaudi e omologazioni

Bellenberg, 25.06.2009



EF-konformitetserklæring

Niifisk
Division of Niifisk-Advance AG
Guido-Oberdorfer-Straße 2-8
D-89287 Bellenberg

Produkt: Damprenjöringsapparat

Type: STEAMTEC 5 IH

Beskrivelse: 220/240 V ; 50/60 Hz

Apparatets konstruksjonstype er i samsvar med følgende gjeldende bestemmelser: EC-lavspenningsdirektiv 2006/95/EC
EC-direktiv EMK 2004/108/EC

Anvendte harmoniserte standarder: EN 60335-2-54:2008, EN 60335-1 :2002+A1 :2004+A11 :2004+A12:2006+A2:2006+A13:2008
EN 55014-1 (2206), EN 55014-2 (2001), EN 61000-3-2 (2006)

Anvendte nasjonale standarder og tekniske spesifikasjoner: DIN EN 60335-2-54

Dipl.-Ing. Wolfgang Nieuwkamp
Prøver og godkjenninger

Bellenberg, 25.06.2009



EU-försäkran om överensstämmelse

Nifisk
Division of Nifisk-Advance AG
Guido-Oberdorfer-Straße 2-8
D-89287 Bellenberg

Produkt: Ångregörare

Typ: STEAMTEC 5 IH

Beskrivning: 220/240 V ; 50/60 Hz

Maskinens konstruktion motsvarar följande gällande bestämmelser: EG lågspänningsdirektiv 2006/95/EC
EG direktiv EMC 2004/108/EC

Tillämpade harmoniserade standarder: EN 60335-2-54:2008, EN 60335-1 :2002+A1 :2004+A11 :2004+A12:2006+A2:2006+A13:2008
EN 55014-1 (2206), EN 55014-2 (2001), EN 61000-3-2 (2006)

Tillämpade nationella standarder och tekniska specifikationer: DIN EN 60335-2-54

Dipl.-Ing. Wolfgang Nieuwkamp
Provningar och godkännanden

Bellenberg, 25.06.2009



EU-konformitetserklæring

Nifisk
Division of Nifisk-Advance AG
Guido-Oberdorfer-Straße 2-8
D-89287 Bellenberg

Produkt: Damprensare

Type: STEAMTEC 5 IH

Beskrivelse: 220/240 V ; 50/60 Hz

Konstruktionen af apparatet svarer til pågældende bestemmelser: EF - lavspændingsdirektiv 2006/95/EC
EF - direktiv for elektromagnetisk kompatibilitet 2004/108/EC

Anvendte harmoniserede normer: EN 60335-2-54:2008, EN 60335-1 :2002+A1 :2004+A11 :2004+A12:2006+A2:2006+A13:2008
EN 55014-1 (2206), EN 55014-2 (2001), EN 61000-3-2 (2006)

Anvendte nationale normer og tekniske specifikationer: DIN EN 60335-2-54

Dipl.-Ing. Wolfgang Nieuwkamp
Tests og tilladelser

Bellenberg, 25.06.2009



EY - Vaatimustenmukaisuusvakuutus

Nifisk
Division of Nifisk-Advance AG
Guido-Oberdorfer-Straße 2-8
D-89287 Bellenberg

Tuote: Höyripesuri

Tyyppi: STEAMTEC 5 IH

Kuvaus: 220/240 V ; 50/60 Hz

Laitteen rakenne vastaa seuraavia määräyksiä: EY pienjännittdirektiivi 2006/95/EC
EY direktiivi EMC 2004/108/EC

Käytetyt harmonisoidut normit: EN 60335-2-54:2008, EN 60335-1 :2002+A1 :2004+A11 :2004+A12:2006+A2:2006+A13:2008
EN 55014-1 (2206), EN 55014-2 (2001), EN 61000-3-2 (2006)

Käytetyt kansalliset normit ja tekniset spesifikaatit: DIN EN 60335-2-54

Dipl.-Ing. Wolfgang Nieuwkamp
Tarkastukset ja hyväksynnät

Bellenberg, 25.06.2009



Izjava ES o skladnosti

Nifisk
Division of Nifisk-Advance AG
Guido-Oberdorfer-Straße 2-8
D-89287 Bellenberg

Izdelek: Steam Cleaner

Tip: STEAMTEC 5 IH

Opis: 220/240 V ; 50/60 Hz

Način gradnje aparata ustreza sledećim zadevnim določilom: Smernice ES za nizke napetosti 2006/95/EC
Smernice ES o elektromagnetni združljivosti 2004/108/EC

Uporabljene usklajevalne norme: EN 60335-2-54:2008, EN 60335-1 :2002+A1 :2004+A11 :2004+A12:2006+A2:2006+A13:2008
EN 55014-1 (2206), EN 55014-2 (2001), EN 61000-3-2 (2006)

Uporabljene državne norme in tehnične specifikacije: DIN EN 60335-2-54

Dipl.-Ing. Wolfgang Nieuwkamp
Preizkusi in homologacija

Bellenberg, 25.06.2009



Izjava o suglasnosti EU

Nifisk
Division of Nifisk-Advance AG
Guido-Oberdorfer-Straße 2-8
D-89287 Bellenberg

Proizvod: Steam Cleaner

Tip: STEAMTEC 5 IH

Opis: 220/240 V ; 50/60 Hz

Izvedba uređaja odgovara sljedećim odredbama: EU smjernica o niskonaponskim uređajima 2006/95/EC
EU smjernica o EMV 2004/108/EC

Primijenjene usklađene norme: EN 60335-2-54:2008, EN 60335-1 :2002+A1 :2004+A11 :2004+A12:2006+A2:2006+A13:2008
EN 55014-1 (2206), EN 55014-2 (2001), EN 61000-3-2 (2006)

Primijenjene nacionalne norme i tehničke specifikacije: DIN EN 60335-2-54

Dipl.-Ing. Wolfgang Nieuwkamp
Ispitivanja i atest

Bellenberg, 25.06.2009



EG – konformné prehlásenie

Nifisk
Division of Nifisk-Advance AG
Guido-Oberdorfer-Straße 2-8
D-89287 Bellenberg

Výrobok: Steam Cleaner

Typ: STEAMTEC 5 IH

Popis: 220/240 V ; 50/60 Hz

Typ konstrukcie prístroja zodpovedá nasledujúcim príslušným predpisom: EG nízkonáprúdová smernica 2006/95/EC
EG smernica elektromagnetickej zŕnasilivosti 2004/108/EC

Použitá harmonizujúce normy: EN 60335-2-54:2008, EN 60335-1 :2002+A1 :2004+A11 :2004+A12:2006+A2:2006+A13:2008
EN 55014-1 (2206), EN 55014-2 (2001), EN 61000-3-2 (2006)

Použitá národné normy a technické špecifikácie: DIN EN 60335-2-54

Dipl.-Ing. Wolfgang Nieuwkamp
Skúšky a osvedčenia

Bellenberg, 25.06.2009



Prohlášení o shodě s předpisy ES

Nifisk
Division of Nifisk-Advance AG
Guido-Oberdorfer-Straße 2-8
D-89287 Bellenberg

Výrobek: 008, EN 60335-1 :2002+A1 :2004+A11 :2004+A12 :2006+A2:2006+A13:2008
Typ: EN 55014-1 (2206), EN 55014-2 (2001), EN 61000-3-2 (2006)
Popis: DIN EN 60335-2-54

Konstrukce přístroje odpovídá následujícím příslušným předpisům:

Aplikované harmonizované normy:

Aplikované národní normy a technické specifikace:

Dipl.-Ing. Wolfgang Nieuwkamp
Zkoušky a povolení

Bellenberg, 25.06.2009



Deklaracja zgodności WE

Nifisk
Division of Nifisk-Advance AG
Guido-Oberdorfer-Straße 2-8
D-89287 Bellenberg

Wyrób: Steam Cleaner
Typ: STEAMTEC 5 IH
Opis: 220/240 V ; 50/60 Hz

Konstrukcja urządzenia odpowiada następującym odnośnym przepisom: Dyrektywa niskonapięciowa UE 2006/95/EC
Dyrektywa o zgodności elektromagnetycznej EMV UE 2004/108/EC

Stosowane normy zharmonizowane: EN 60335-2-54:2008, EN 60335-1 :2002+A1 :2004+A11 :2004+A12:2006+A2:2006+A13:2008
EN 55014-1 (2206), EN 55014-2 (2001), EN 61000-3-2 (2006)

Stosowane normy zharmonizowane: DIN EN 60335-2-54

Dipl.-Ing. Wolfgang Nieuwkamp
Badania kontrolne i atesty

Bellenberg, 25.06.2009



EG megfelelési nyilatkozat

Nifisk
Division of Nifisk-Advance AG
Guido-Oberdorfer-Straße 2-8
D-89287 Bellenberg

Termék: Steam Cleaner
Típus: STEAMTEC 5 IH
Leírás: 220/240 V ; 50/60 Hz

A készülék telepítése megfelel az alábbi idevonatkozó határozatoknak: EC kiegészítő iránylevek 2006/95/EC
Elektromotorokra vonatkozó EU-előírások 2004/108/EC

Alkalmazott idevonatkozó szabványok: EN 60335-2-54:2008, EN 60335-1 :2002+A1 :2004+A11 :2004+A12:2006+A2:2006+A13:2008
EN 55014-1 (2206), EN 55014-2 (2001), EN 61000-3-2 (2006)

Alkalmazott, országon belüli szabványok és specifikációk: DIN EN 60335-2-54

Dipl.-Ing. Wolfgang Nieuwkamp
Ellenőrzések és engedélyek

Bellenberg, 25.06.2009



Declaración de conformidad CE

Nifisk
Division of Nifisk-Advance AG
Guido-Oberdorfer-Straße 2-8
D-89287 Bellenberg

Producto: Máquina de limpieza a presión de vapor
Tipo: STEAMTEC 5 IH
Descripción: 220/240 V ; 50/60 Hz

El tipo de construcción del aparato se corresponde con las siguientes disposiciones: Directrices de baja tensión CE 2006/95/EC
Directrices CE CEM 2004/108/EC

Normas armonizadas aplicadas: EN 60335-2-54:2008, EN 60335-1 :2002+A1 :2004+A11 :2004+A12:2006+A2:2006+A13:2008
EN 55014-1 (2206), EN 55014-2 (2001), EN 61000-3-2 (2006)

Normas nacionales aplicadas y especificaciones técnicas: DIN EN 60335-2-54

Dipl.-Ing. Wolfgang Nieuwkamp
Comprobaciones y permisos

Bellenberg, 25.06.2009



Declaração de conformidade CE

Nifisk
Division of Nifisk-Advance AG
Guido-Oberdorfer-Straße 2-8
D-89287 Bellenberg

Produto: Máquina de limpeza a pressão de vapor
STEAMTEC 5 IH
Tipo: 220/240 V ; 50/60 Hz

Descrição: Directiva sobre baixa tensão da CE 2006/95/EC
Directiva sobre compatibilidade electromagnética da CE 2004/108/EC

O tipo de construção do aparelho cumpre as seguintes disposições aplicáveis: EN 60335-2-54:2008, EN 60335-1 :2002+A1 :2004+A11 :2004+A12:2006+A2:2006+A13:2008
EN 55014-1 (2206), EN 55014-2 (2001), EN 61000-3-2 (2006)

Normas harmonizadas aplicadas: DIN EN 60335-2-54

Normas e especificações técnicas nacionais aplicadas:

Dipl.-Ing. Wolfgang Nieuwkamp
Testes e Homologações

Bellenberg, 25.06.2009



Δήλωση συμμόρφωσης E.E.

Nifisk
Division of Nifisk-Advance AG
Guido-Oberdorfer-Straße 2-8
D-89287 Bellenberg

Πιστοποιητικό: Steam Cleaner
Τύπος: STEAMTEC 5 IH
Περιγραφή: 220/240 V ; 50/60 Hz

Το είδος κατασκευής της συσκευής ανταποκρίνεται στους παρακάτω ισχύοντες κανονισμούς: EC Οδηγία χαμηλής τάσης 2006/95/EC.
EC Οδηγία EMV 2004/108/EC

Κανόνες που εφαρμόστηκαν: EN 60335-2-54:2008, EN 60335-1 :2002+A1 :2004+A11 :2004+A12:2006+A2:2006+A13:2008
EN 55014-1 (2206), EN 55014-2 (2001), EN 61000-3-2 (2006)

Εφαρμοσμένοι εθνικοί κανόνες τεχνικών προδιαγραφών: DIN EN 60335-2-54

Διπλ. Μηχ. Wolfgang Nieuwkamp
Έλεγχος και άδειες

Bellenberg, 25.06.2009

Nilfisk
Division of Nilfisk-Advance A/S
Industrivej 1
DK - 9560 Hadsund
tel.: (+45) 7218 2100
www.nilfisk-alto.com

Nilfisk
www.nilfisk.com