

(voir description ci-contre)

**SELECTEUR DE PROGRAMME**  
Appuyez (plusieurs fois) sur la touche « P », jusqu'à ce que le numéro du programme sélectionné s'affiche à l'écran (P1...Px) - voir le « Tableau des programmes » ci-dessous.

**TOUCHE DEPART/REPRISE**  
Appuyez sur cette touche pour démarrer le programme sélectionné : le voyant s'allume et s'éteint lorsque le programme est terminé.  
L'ouverture de la porte pendant un cycle de lavage suspend provisoirement le cycle : le voyant de la touche Départ clignote. Pour redémarrer le cycle, refermez la porte et appuyez à nouveau sur la touche Départ.

**TOUCHE ANNULATION/ARRET**  
Appuyez sur cette touche pour éteindre le bandeau de commande. La pression de cette touche pendant le déroulement d'un programme annule le programme en cours : l'eau est vidangée pendant 1 minute (0:01 s'affiche).  
Si vous appuyez sur cette touche lorsque le lave-vaisselle est éteint, tout liquide éventuellement présent dans l'appareil est évacué pendant 1 minute.

**AVANT D'UTILISER L'APPAREIL POUR LA PREMIERE FOIS, LISEZ ATTENTIVEMENT CE GUIDE DE CONSULTATION RAPIDE ET LES INSTRUCTIONS D'INSTALLATION !**

**POUR ACTIVER LE BANDEAU DE COMMANDE DE CE LAVE-VAISSELLE, IL SUFFIT D'APPUYER SUR UNE TOUCHE QUELCONQUE, A L'EXCEPTION DE LA TOUCHE ANNULATION/ARRET. POUR REDUIRE LA CONSOMMATION D'ENERGIE, LE BANDEAU DE COMMANDE S'ETEINT AUTOMATIQUEMENT AU BOUT DE 30 SECONDES SI AUCUN CYCLE N'A ETE DEMARRE.**

**Description des options et de l'afficheur**

**INDICATEUR DU NIVEAU DE SEL**  
S'il s'allume (à la fin du cycle), ajoutez du sel dans le réservoir.

**INDICATEUR DU NIVEAU DE LIQUIDE DE RINÇAGE**  
S'il s'allume (à la fin du cycle), ajoutez du liquide de rinçage.

**AFFICHAGE DE LA DUREE DU LAVAGE**  
Indique la durée du cycle et le temps restant (h:min). Si l'option « Départ différé » est sélectionnée, il indique le temps restant avant le démarrage du programme (h:00) - au-dessous de 1h (0:0min).  
Si « Fx Ey » s'affiche, consultez le chapitre « Que faire si... », à la page 6.

Tableau des programmes			Détergent	Consommation			Phase de Séchage
Programmes	Options disponibles	Conseils pour le chargement		Litres	kWh	Minutes <sup>1)</sup>	
P1	6th Sense Power Clean 40° - 70 °C	Départ différé Multizone Power Clean Utilisez ce programme pour la vaisselle normalement sale avec des résidus d'aliments secs. Détermine le degré de saleté de la vaisselle et régle le programme en fonction de celui-ci. Lorsque le programme est en train d'analyser le degré de saleté, l'écran affiche une animation et la durée du cycle est adaptée. Avec ce programme, l'option Power Clean est activée automatiquement. Pour la désactiver, appuyez sur la touche Power Clean sur le bandeau de commande.	X	7-14	1,00-1,65	80-165	Complet
P2	Prélavage à froid	Départ différé Multizone Vaisselle qui sera lavée plus tard.	—	4,0	0,03	14	NON
P3	Fragile 40 °C	Départ différé Multizone Légèrement sale, pour verres et tasses.	X	10,0	0,85	100	Léger
P4	Court 45 °C	Départ différé Multizone Vaisselle légèrement sale, sans résidus d'aliments secs.	X	11,0	0,80	30	NON
P5	eco Eco <sup>2)</sup> 50 °C	Départ différé Multizone Power Clean Vaisselle normalement sale. Programme d'économie d'énergie.	X	6,0	1,03	185	Complet
P6	Quotidien rapide 60 °C	Départ différé Multizone Vaisselle normalement sale.	X	10,0	1,30	80	Complet
P7	Silencieux 50 °C	Départ différé Multizone Normalement sale, lavage délicat et silencieux grâce à la réduction de la pression du jet (39 dbA).	X	10,0	1,20	290	Léger
P8	Intensif 65 °C	Départ différé Multizone Power Clean Programme conseillé pour une vaisselle très sale, notamment pour poêles et casseroles.	X	11,0	1,60	145	Complet
P9	Vapeur	Départ différé Multizone Power Clean Programme de lavage à la vapeur pour une vaisselle très sale, poêles et casseroles. Il n'est plus nécessaire de faire tremper la vaisselle ni d'enlever les salissures tenaces à la main.	X	10,0	1,70	180	Complet
P10	Hygiène <sup>3)</sup>	Départ différé Multizone Power Clean Normalement sale ou très sale, action antibactérienne renforcée. Toute interruption du programme (ouverture de la porte, par exemple) peut compromettre la destruction des germes.	X	13,0	1,50	118	Complet

**MULTIZONE**  
Cette fonction vous permet de choisir la zone de lavage. Appuyez (plusieurs fois) sur cette touche pour sélectionner les zones de lavage :

- paniers supérieur et inférieur
- panier inférieur uniquement
- panier supérieur uniquement
- voyant allumé

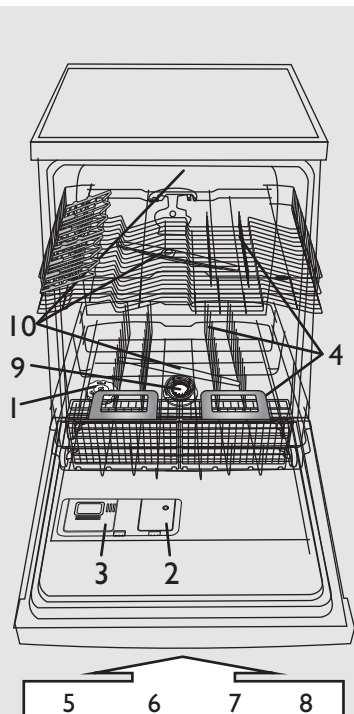
**POWER CLEAN (Lavage Intensif)**  
Grâce à l'intensité accrue des jets d'eau, cette option garantit un lavage plus en profondeur dans le panier inférieur. Elle est recommandée pour le lavage des cocottes et des casseroles (voir page 4). Appuyez sur cette touche pour activer la fonction Power Clean (le voyant s'allume).  
Pour assurer des performances de lavage élevées et une utilisation optimale des ressources en cas de lavage sans Power Clean, désactivez la fonction Power Clean.

**SELECTION TABLETTE**  
Cette sélection permet d'optimiser les performances du cycle en fonction du type de détergent. Si vous utilisez des tablettes 3 en 1 (produit de rinçage + sel + détergent), appuyez sur la touche Tablette pendant 3 secondes (jusqu'à ce que le voyant s'allume). Si vous utilisez un détergent en poudre ou liquide, le voyant de la touche Tablette sur le bandeau de commande doit être éteint.

**TOUCHE DEPART DIFFERE**  
Appuyez (plusieurs fois) sur la touche pour retarder le lancement du programme. Réglable de 1 à 24 heures. Chaque fois que vous appuyez sur la touche, l'indicateur des heures avance d'une heure jusqu'à 24 heures, pour recommencer ensuite à partir de 0. Appuyez ensuite sur la touche Départ. Le lavage démarre dès que le temps présélectionné est écoulé.

1) Données des programmes obtenues conformément à la norme européenne EN 50242, dans des conditions normales de fonctionnement (sans options). Ces données peuvent varier en fonction des conditions de fonctionnement de chaque appareil. Pour les programmes avec capteur, il peut y avoir des écarts allant jusqu'à 20 minutes suite au calibrage automatique de l'appareil.  
2) Programme de référence pour l'étiquette énergétique conforme à la norme EN 50242. - Remarque à l'intention des organismes de test : pour obtenir des informations détaillées sur les conditions de réalisation du test comparatif EN/Charge conforme et autres tests, veuillez contacter l'adresse e-mail suivante : « nik\_customer@whirlpool.com ».  
3) L'action antibactérienne a été démontrée en collaboration avec l'Institut Pasteur de Lille, conformément à la norme NF EN 13697 de novembre 2001.  
**SYSTÈME DE RECYCLAGE DE L'EAU** : ces programmes conservent l'eau dans un réservoir dédié.  
**UN CYCLE DE NETTOYAGE DU RESERVOIR** (au moins 45 min) est automatiquement réalisé tous les 30 cycles ou après chaque mise hors tension pour maintenir le produit dans d'excellentes conditions.

5019 396 03667



La dureté de l'eau doit uniquement être réglée avant le premier lavage ou si son degré a changé.

**i** La dureté de l'eau est réglée en usine sur « Moyennement dure » (valeur 4).

**!** Même si vous utilisez des tablettes contenant du sel, il sera nécessaire d'ajouter du sel régénérant, car le pouvoir d'adoucissement de ces détergents est insuffisant en présence d'eau particulièrement dure.

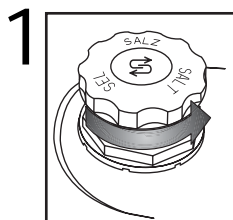
**!** Avant le premier lavage, vous devez remplir le réservoir à sel indépendamment de la dureté de l'eau (voir description ci-dessous, au point 1 « Contrôle quotidien »).

- Appuyez simultanément sur les touches **Sélection PROGRAMME** et **ANNULATION/ARRET** et maintenez-les enfoncées pendant au moins 3 secondes.
- L'afficheur indique le réglage de la dureté de l'eau.
- Appuyez sur la touche **Sélection PROGRAMME** pour augmenter le réglage. La valeur est comprise entre 1 et 7 (quand la valeur 7 est atteinte, la pression suivante de la touche renvoie à la valeur 1).
- Patientez 30 secondes (le bandeau de commande s'éteint) ou appuyez sur la touche **Départ/Reprise** pour enregistrer la valeur.

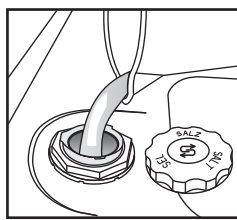
1. Contactez votre compagnie de distribution d'eau pour connaître le degré de dureté de l'eau.				2. ...saisissez cette valeur dans votre appareil	Conseils pour l'utilisation du détergent	
Degrés allemands °dH	Degrés français °fH	Degrés anglais °eH	Degré de Dureté de l'Eau	La valeur saisie est visualisée à l'écran.	Gel ou poudre (liquide de rinçage et sel)	Tablettes
0 - 5	0 - 9	0 - 6,3	Très douce	1	passez à l'étape 1 (voir « Contrôle quotidien »)	si l'eau est DURE, ajoutez davantage de sel (passez à l'étape 1 « Contrôle quotidien »)
6 - 10	10 - 18	7 - 12,6	Moyen	2		
11 - 15	19 - 27	13,3 - 18,9	Moyennement douce	3		
16 - 21	28 - 37	19,6 - 25,9	Moyennement dure	4		
22 - 28	38 - 50	26,6 - 35	Dure	5		
29 - 35	51 - 63	35,7 - 44,1	Très dure	6		
36 - 50	64 - 90	44,8 - 62,4	Extrêmement dure	7		

Remplissage du réservoir à sel - Le sel dissout le tartre (inutile si le niveau de dureté de l'eau est réglé sur « très douce » !)

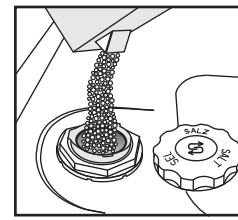
Contrôle quotidien



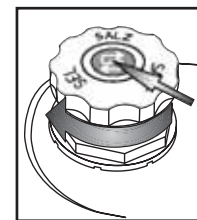
Indicateur optique (selon le modèle). Dévissez le bouchon.



Remplissez le réservoir à sel d'eau lors de la première utilisation uniquement.



Ajoutez du sel (n'ajoutez jamais de détergent !) 0,8 kg mini / 1 kg maxi



Vissez le bouchon. Éliminez les résidus de sel autour du bouchon. Certains réservoirs à sel ont un indicateur de niveau intégré dans le bouchon (voir la méthode de contrôle ci-dessous).

- 1- réservoir à sel
- 2- distributeur de liquide de rinçage
- 3- distributeur de détergent
- 4- paniers
- 5, 6, 7, 8- fonctions disponibles sur le bandeau de commande
- 9- filtres
- 10- bras d'aspersion

**!** Lorsque vous réapprovisionnez en sel régénérant, lancez **immédiatement** un programme de lavage afin d'éliminer les résidus de sel (le programme « Prélavage » n'est pas suffisant). La solution saline ou les grains de sel résiduels peuvent engendrer une corrosion marquée et endommager irréversiblement les composants en acier inoxydable. La garantie ne couvre pas les dommages imputables à une situation de ce type.

(selon le modèle)

**i** L'indicateur du niveau de sel régénérant peut ne s'éteindre qu'au bout de plusieurs cycles de lavage. Si la dureté de l'eau est égale à 1 (Très douce), n'utilisez pas de sel régénérant.

**Indicateur du niveau de sel sur le bandeau de commande**

▶ Le voyant s'allume lorsqu'il est nécessaire de REMPLIR LE RESERVOIR A SEL.

**Indicateur du niveau de sel sur le bouchon du réservoir**

▶ vert : OK. clair : AJOUTER

## Ajout de liquide de rinçage (pas nécessaire en cas d'utilisation de tablettes). Comment régler le dosage du liquide de rinçage

## Contrôle quotidien

**2**

Indicateur optique

Au besoin, ouvrez le couvercle B (en appuyant sur le bouton correspondant).

Faites l'appoint de liquide de rinçage jusqu'au repère max. ~150 ml.

La quantité de liquide de rinçage peut être adaptée au détergent utilisé. Plus le réglage est bas, plus la quantité de liquide de rinçage utilisée sera faible (réglage d'usine : position 4). Appuyez sur le bouton pour ouvrir le couvercle B. A l'aide d'une pièce de monnaie ou d'un objet similaire, faites tourner la flèche dans la position souhaitée. Une fois le réglage de la quantité de liquide de rinçage modifié, refermez le couvercle.

CLICK!

<p><b>i</b> Observez l'indicateur de niveau du liquide de rinçage dans le distributeur.</p>	(selon le modèle)	<p><b>Indicateur du niveau de liquide de rinçage sur le bandeau de commande</b></p> <p>▶  Le voyant s'allume lorsqu'il est nécessaire d'AJOUTER DU LIQUIDE DE RINÇAGE.</p>		<p><b>Indicateur du niveau de liquide de rinçage sur le distributeur</b></p> <p>▶  foncé : OK.  clair : AJOUTER</p>	
	<p><b>!</b> Utilisez exclusivement du liquide de rinçage pour lave-vaisselle. Essayez <b>immédiatement</b> tout épanchement accidentel de liquide. Ceci évitera la formation excessive de mousse susceptible de provoquer un mauvais fonctionnement de l'appareil.</p>	<p><b>i</b> Des trainées sont présentes sur la vaisselle : réglez le dosage du liquide de rinçage sur une position inférieure (1 à 3). La vaisselle n'est pas complètement sèche : réglez le dosage sur une position supérieure (5 ou 6). La vaisselle en plastique sèche plus difficilement et un réglage sur une quantité de liquide de rinçage supérieure ne modifiera pas le résultat.</p>			
<p><b>i</b> Les détergents avec produit de rinçage ne seront efficaces qu'avec des programmes de longue durée. Avec les programmes de courte durée, des résidus de détergent pourraient être présents sur la vaisselle (au besoin, utilisez des détergents en poudre). Les détergents avec produits de rinçage ont tendance à produire une quantité excessive de mousse.</p>					

## Ajout de détergent - Utilisez uniquement un détergent spécial lave-vaisselle et conformez-vous aux instructions du fabricant

## Usage quotidien

**3**

Ouvrez le couvercle A (appuyez sur le bouton prévu à cet effet).

Remplissez le distributeur de détergent juste avant de lancer le programme de lavage.

Introduisez le détergent : **tablette / poudre / liquide** dans le compartiment le plus grand. Consultez les recommandations du fabricant de détergent sur l'emballage du détergent.

Utilisez une seule tablette par cycle ; placez-la dans le distributeur de détergent.

Tous les types de tablettes peuvent être utilisés ; cependant, ajoutez du sel avec les tablettes 2 en 1.

Certains types de tablettes ne se dissolvent pas complètement pendant les cycles de lavage courts (Rapide, Fragile, Lavage main) ; le fait de placer la tablette au fond de la cuve peut permettre de favoriser la dissolution et le lavage.

Fermez le couvercle en appuyant sur les nervures prévues à cet effet.

CLICK!

## PANIER SUPERIEUR - selon le modèle

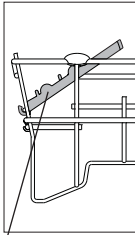
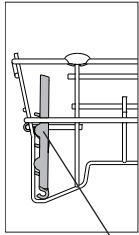
# 4

**A - Rabats réglables (2 ou 4) :** en position horizontale pour tasses / ustensiles longs / verres à pied.

A - FERME

A - OUVERT

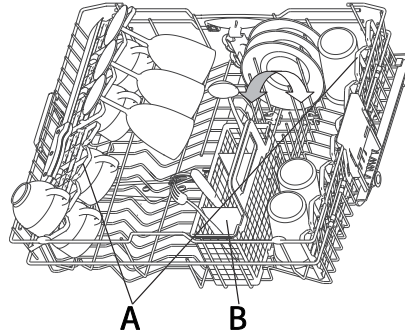
POUR OUVRIR A :



Faites pivoter le rabat et accrochez-le sur le panier

A

**B - Panier à couverts :** il peut être placé dans le panier supérieur si vous avez sélectionné la fonction « Demi charge/Multizone ». La grille (F) doit être retirée.



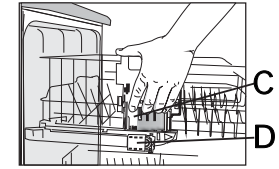
A

B

**Comment régler la hauteur du panier supérieur** (si cette fonction est disponible).

Il peut être utile de relever le panier supérieur pour disposer de plus de place dans le panier inférieur, ou de l'abaisser pour y ranger des verres à pied.

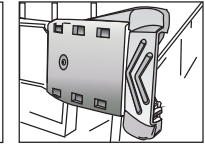
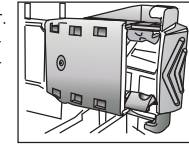
- Saisissez et dégagez les deux poignées latérales (C) (elles doivent être au même niveau), puis soulevez ou abaissez le panier supérieur.



**Retrait du panier supérieur** (si cette fonction est disponible)

Il peut être utile de retirer le panier supérieur pour ranger des pièces volumineuses dans le panier inférieur.

- Ouvrez les deux attaches (D) pour pouvoir soulever le panier supérieur (quand le panier supérieur est en place, les attaches doivent toujours être fermées).



D - FERME

D - OUVERT

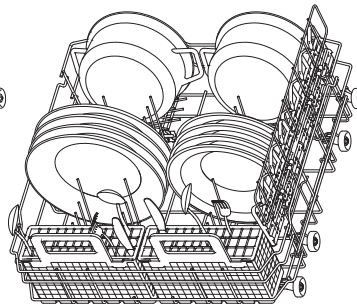
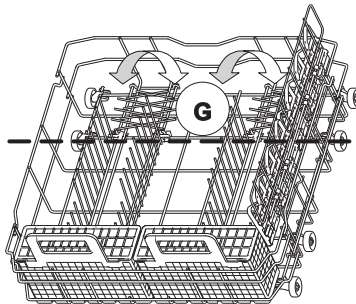
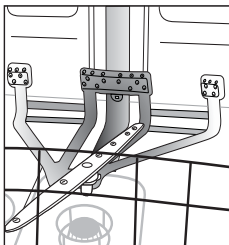
## PANIER INFERIEUR - selon le modèle

### Utilisation de l'option Power Clean

Power Clean utilise les jets d'eau spéciaux à l'arrière de l'enceinte pour un lavage plus intense des pièces très sales.

1. Préparez la zone Power Clean (G) pour le chargement de casseroles, en rabattant les supports pour assiettes arrière.

2. Chargez les cocottes et les casseroles dans la zone Power Clean en les inclinant à la verticale. Les casseroles doivent être orientées vers les jets d'eau puissants.



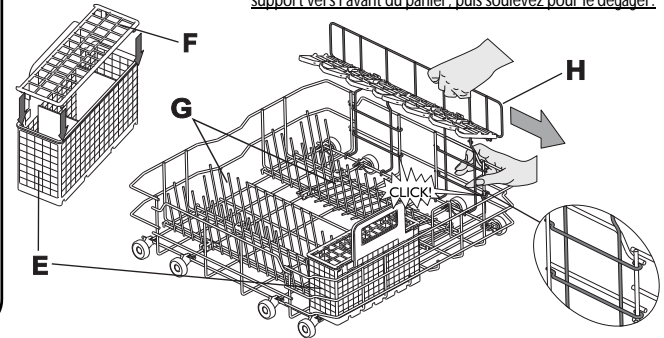
**E - Panier à couverts**

**F - Grille :** elle permet de séparer les couverts et d'obtenir un meilleur résultat de lavage.

**G - Supports assiettes verticaux :** ils peuvent être rabattus pour charger des casseroles.

**H - Support latéral avec rabats escamotables (si disponible) :** les clayettes peuvent être utilisées pour déposer de longs ustensiles ou des tasses.

LE SUPPORT LATÉRAL PEUT ÊTRE RETIRÉ : tirez le support vers l'avant du panier, puis soulevez pour le dégager.



# 5



Disposez la vaisselle de façon à empêcher l'eau de stagner dans les cavités et à permettre aux bras d'aspersion de tourner librement. Utilisez uniquement de la vaisselle résistante au lave-vaisselle. Ne lavez pas au lave-vaisselle des objets en bois, en aluminium ou en étain, des couverts en argent ou de la vaisselle avec motifs non émaillés. Veillez à disposer correctement la vaisselle (assiettes, tasses, casseroles, par exemple) pour permettre à l'eau de s'écouler !

Mise sous tension de l'appareil. Appuyez sur une touche quelconque (sauf ANNULATION/ARRET) pour mettre sous tension le bandeau de commande et démarrer le programme.

FR -4-

## Sélection du programme

### 6 Vue d'ensemble des programmes

Le nombre maximal de programmes sélectionnables est indiqué au chapitre « Tableau ». Les programmes possibles avec votre appareil sont indiqués sur le bandeau de commande (page 1).



Sélectionnez le programme en vous référant au Tableau des programmes (page 1).  
La durée du programme dépendra des conditions locales, telles que la température et la pression d'arrivée de l'eau, etc.

## Cycle de lavage

### 7 Fermez la porte du lave-vaisselle et ouvrez le robinet d'eau.

#### Pour suspendre un programme (par ex., si vous voulez ajouter un objet) :

- Ouvrez la porte avec précaution (le programme fait une pause) et introduisez le ou les objets, (**attention à la vapeur BRULANTE !**).
- Refermez la porte et appuyez de nouveau sur la touche **DEPART** pour reprendre le cycle (le programme redémarre au point où le cycle avait été interrompu).

#### Pour annuler un programme en cours :

- Appuyez sur la touche **ANNULATION/ARRET**.
- (L'eau est vidangée pendant 1 minute, puis l'appareil s'éteint).

#### Pour modifier un programme en cours :

- Appuyez sur la touche **ANNULATION/ARRET** pour annuler le programme en cours.
- (L'eau est vidangée pendant 1 minute, puis l'appareil s'éteint).
- Appuyez sur une touche quelconque, sauf la touche **ANNULATION/ARRET**, pour mettre en marche l'appareil.
- Sélectionnez un autre programme.
- Appuyez sur la touche **DEPART**.

## Arrêt de l'appareil. Le cycle s'est déroulé parfaitement.

### 8 Dès que le programme est terminé, l'appareil se met automatiquement en mode **Velle**. Tous les voyants s'éteignent.

Soyez prudent au moment d'ouvrir la porte : jet de vapeur chaude !

Déchargez le lave-vaisselle en commençant par le panier inférieur de façon à éviter que des gouttes d'eau éventuellement présentes sur la vaisselle du panier supérieur ne tombent sur les éléments rangés dans le panier inférieur.

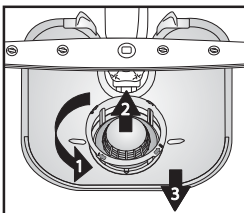


Pour améliorer le résultat de séchage, entrouvrez la porte de la machine pendant un court moment avant de décharger la vaisselle, afin de permettre à la vapeur de s'échapper et à la vaisselle de mieux sécher. Il convient de protéger la partie inférieure du plan de travail de la cuisine (voir les instructions d'installation).

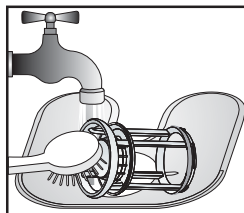
## Entretien et nettoyage

### 9

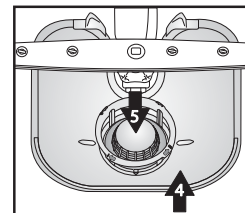
**Filtres**  
Vérifiez et nettoyez, au besoin.



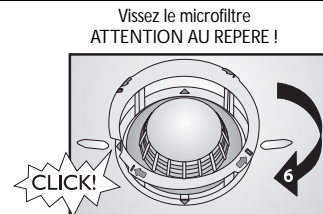
Dévissez le microfiltre (1), retirez-le (2) et retirez le filtre à tamis fin (3)...



Rincez à l'eau courante...



Insérez

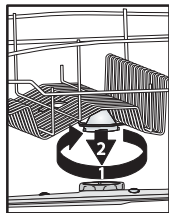


Vissez le microfiltre  
ATTENTION AU REPERE !

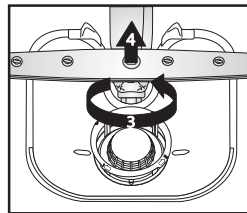
## Éliminer de petites anomalies de fonctionnement sans aide...

### 10

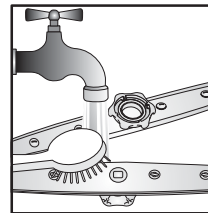
**Bras d'aspersion**  
Éliminez les obstructions/dépôts.



Dévissez et retirez le bras d'aspersion supérieur ...

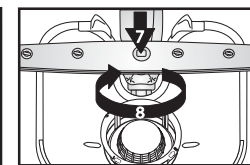
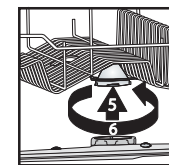


Dévissez et retirez le bras d'aspersion inférieur...



Nettoyez les gicleurs à l'eau courante (utilisez des cure-dents si nécessaire) ...

Insérez et serrez à fond les bras d'aspersion supérieur et inférieur.





En cas de problème de fonctionnement ou de mauvais résultat de lavage, vérifiez les points suivants avant de faire appel au Service après-vente. Les conseils ci-après vous permettront de résoudre la plupart des problèmes susceptibles de se présenter et de rétablir rapidement le fonctionnement normal de votre appareil.

Indication des anomalies à l'écran :		Numéro de la fonction « Fx » - clignotant	Numéro de l'erreur « Ey » - clignotant	0,5 s de pause
L'appareil...	Causes possibles...		Solutions...	
...ne fonctionne pas/ne se met pas en marche	<ul style="list-style-type: none"> <li>- La machine doit être mise sous tension.</li> <li>- La porte du lave-vaisselle ne se referme pas.</li> <li>- L'option « Départ différé » est activée (ON).</li> </ul>		<ul style="list-style-type: none"> <li>- En l'absence de courant, contrôlez le fusible du domicile.</li> <li>- Vérifiez que la porte du lave-vaisselle est bien enclenchée.</li> <li>- Vérifiez si vous avez sélectionné l'option « Départ différé » (si disponible). Si tel est le cas, l'appareil se mettra en marche uniquement après écoulement du temps programmé. Si nécessaire, effectuez une REINITIALISATION de l'appareil en appuyant sur ANNULATION ou démarrez immédiatement le cycle en appuyant sur DEPART.</li> </ul>	
...affiche « F6 E2 »	<ul style="list-style-type: none"> <li>- Le robinet d'arrivée d'eau est fermé.</li> <li>- Le tuyau d'arrivée d'eau est plié ou les filtres d'alimentation sont bouchés.</li> </ul>		<ul style="list-style-type: none"> <li>- Le robinet d'arrivée d'eau doit être ouvert.</li> <li>- Le tuyau d'arrivée d'eau ne doit pas être plié et le filtre d'alimentation situé dans le raccordement du robinet d'eau ne doit pas être bouché.</li> </ul>	
...affiche « F6 E7 » ou « F6 E1 »	<ul style="list-style-type: none"> <li>- La pression d'eau est insuffisante.</li> <li>- Le tuyau d'arrivée d'eau est plié ou les filtres d'alimentation sont bouchés.</li> </ul>		<ul style="list-style-type: none"> <li>- Le robinet d'eau doit être ouvert à fond pendant l'alimentation en eau (débit minimal : 0,5 litre par minute).</li> <li>- Le tuyau d'arrivée d'eau ne doit pas être plié et le filtre d'alimentation situé dans le raccordement au robinet d'eau ne doit pas être encrassé.</li> </ul>	
...affiche « F6 E3 »/le programme de lavage s'est terminé trop tôt (vaisselle sale et humide)	<ul style="list-style-type: none"> <li>- Les filtres sont encrassés ou bouchés.</li> <li>- La quantité d'eau présente dans le circuit d'alimentation de l'appareil est insuffisante.</li> <li>- Le tuyau de vidange n'est pas installé correctement.</li> <li>- Beaucoup de mousse à l'intérieur.</li> </ul>		<ul style="list-style-type: none"> <li>- Les filtres ne doivent être ni encrassés, ni bouchés.</li> <li>- Les pièces creuses (bols, tasses, par exemple) doivent être tournées vers le bas sur le panier.</li> <li>- Le tuyau de vidange doit être installé correctement (pour les appareils placés en hauteur, veillez à laisser un espace d'au moins 200 à 400 mm à partir du bord inférieur de l'appareil) - voir les Instructions d'installation.</li> <li>- Répétez le lavage sans détergent ou attendez que toute la mousse ait disparu.</li> </ul>	
...affiche « F8 E1 »	<ul style="list-style-type: none"> <li>- Les filtres sont encrassés.</li> <li>- Le tuyau de vidange est plié.</li> <li>- Le raccordement du siphon est fermé.</li> </ul>		<ul style="list-style-type: none"> <li>- Nettoyez les filtres.</li> <li>- Le tuyau de vidange ne doit pas être plié.</li> <li>- Le disque de fermeture du raccordement du siphon doit être retiré.</li> </ul>	
<p>Après avoir procédé comme indiqué ci-dessus, le message d'erreur doit être réinitialisé. Ceci permet en général de remédier à l'anomalie.</p> <p><b>REINITIALISATION :</b></p> <ul style="list-style-type: none"> <li>➔ Appuyez sur la touche ANNULATION/ARRET.</li> <li>➔ Fermez la porte.</li> <li>➔ L'eau est automatiquement vidangée pendant 1 minute.</li> <li>➔ A présent, vous pouvez redémarrer la machine.</li> </ul>				
La vaisselle...	Causes possibles...		Solutions...	
...n'est pas parfaitement propre/présente des résidus d'aliments	<ul style="list-style-type: none"> <li>- L'espace entre les plats est insuffisant (les pièces creuses n'ont pas été disposées correctement sur le panier).</li> <li>- Quantité de détergent insuffisante : le détergent est périmé ou n'a pas été conservé dans de bonnes conditions.</li> <li>- La température sélectionnée est trop basse pour le degré de saleté de la vaisselle.</li> <li>- Chargement de la vaisselle sur les deux paniers (inférieur et supérieur) en sélectionnant la fonction « Demi-charge/Multizone ».</li> <li>- Utilisation fréquente de l'option Eco 50 °C.</li> <li>- Les bras d'aspersion sont bouchés, les filtres sont encrassés ou mal installés.</li> <li>- La rotation des bras d'aspersion est entravée par de la vaisselle ou des couverts.</li> </ul>		<ul style="list-style-type: none"> <li>- Disposez la vaisselle de façon à ce que les différentes pièces ne se touchent pas. Les pièces creuses (bols, tasses, par exemple) doivent être tournées vers le bas sur le panier.</li> <li>- Ajoutez du détergent, au besoin ; respectez le dosage préconisé par le fabricant. Conservez le détergent dans un endroit sec et ne le stockez pas pendant trop longtemps.</li> <li>- Si la vaisselle est particulièrement sale, sélectionnez un programme avec une température plus élevée (voir « Tableau des programmes », page 1).</li> <li>- En cas de sélection de la fonction « Demi-charge/Multizone » (si elle est disponible), vous devez charger <b>uniquement</b> le panier supérieur ou <b>uniquement</b> le panier inférieur, afin d'accroître la puissance de lavage et obtenir un résultat optimal.</li> <li>- Si vous utilisez fréquemment l'option de lavage Eco à 50 °C (si présente), sélectionnez de temps à autre un programme de lavage intensif à 65 °C.</li> <li>- Les bras d'aspersion ne doivent pas être bouchés, les filtres doivent être propres et installés correctement (voir la page 5, « Entretien et nettoyage »).</li> <li>- Les bras d'aspersion doivent pouvoir tourner librement sans être entravés par des pièces de vaisselle ou des couverts.</li> </ul>	

La vaisselle...	Causes possibles...	Solutions...
...l'indicateur du niveau de sel est allumé	- Utilisation de tablettes de détergent pour eau douce.	- Réglez l'option « Tablette » ; si cette option n'est pas disponible, il est normal que l'indicateur de niveau de sel s'allume.
...présente des dépôts : résidus de sel régénérant	- L'eau est trop dure. - Le bouchon du réservoir à sel est ouvert. - Le dosage du liquide de rinçage est insuffisant.	- Dans les régions où l'eau est extrêmement dure, il est nécessaire d'ajouter du sel régénérant (voir page 2 « Comment régler le niveau de dureté de l'eau »). - Fermez correctement le bouchon du réservoir à sel. - Si vous utilisez un détergent « tout-en-un », essayez d'ajouter un peu de liquide de rinçage.
...n'est pas sèche	- Les récipients en plastique ne séchent pas correctement. - La vaisselle propre est restée dans la machine pendant un temps relativement long après la fin du cycle (par exemple, si vous utilisez la fonction « Départ différé »). - Les pièces creuses ne sont pas disposées correctement sur le panier. - Le dosage du liquide de rinçage n'est pas correctement réglé. - Un programme court a été sélectionné.	- Les matières plastiques ne séchent pas bien ; si elles sont mouillées à la fin du cycle de lavage, essuyez-les. - Dans un tel cas, il est normal que des gouttes d'eau soient présentes sur la vaisselle et sur les parois du lave-vaisselle. Laissez la porte entrouverte 5 minutes avant de retirer la vaisselle de la machine. - Disposez les pièces de façon à ce que l'eau ne s'accumule pas dans les cavités. - Augmentez le dosage du liquide de rinçage (voir page 3, « Ajout de liquide de rinçage »). - Le programme court 40 °C/45 °C est conçu pour laver rapidement de la vaisselle légèrement sale. Si vous l'utilisez pour laver de la vaisselle moyennement sale ou très sale, il se peut que la vaisselle ne sèche pas complètement. Dans ce cas, sélectionnez un programme d'une durée standard. Pour obtenir un résultat optimal, ouvrez la porte dès que le cycle est terminé et attendez 15 minutes avant de décharger le lave-vaisselle.
...est décolorée (pièces en plastique)	- Jus de tomate/carotte.	- La sauce tomate, par exemple, peut causer une décoloration des pièces en plastique. Utilisez de préférence un détergent en poudre, dont vous pourrez augmenter le dosage pour un blanchiment plus efficace. Sélectionnez également un programme à température de lavage plus élevée.
...verres opaques, etc.	- La vaisselle n'est pas adaptée pour le lavage en machine (porcelaine).	- Utilisez uniquement de la vaisselle résistante au lave-vaisselle.
...dépôts sur les verres, faciles à éliminer	- Le programme de lavage sélectionné ne convient pas pour les verres.	- Installez la vaisselle de façon à ce que les pièces ne se touchent pas. Evitez de mélanger les verres et les autres pièces de vaisselle dans un même panier. Sélectionnez un programme spécial verres.
...les verres ne brillent pas	- Ces verres ne peuvent pas être lavés au lave-vaisselle (porcelaine).	- Certains types de verres ne peuvent pas être lavés au lave-vaisselle.
...présence de dépôts permanents sur les verres	- Effet d'arc-en-ciel.	- Ce phénomène est irréversible. Pour les lavages suivants, nous vous recommandons : - de modifier le dosage de l'adoucisseur ; - de vous conformer aux quantités de détergent préconisées ; - de respecter les recommandations du fabricant en cas d'utilisation de tablettes « tout-en-un ».
...les tasses à thé ont noirci et la coloration ne disparaît pas après le lavage au lave-vaisselle	- Cause inconnue.	- Ce phénomène est inévitable. La théine modifie la couleur de façon permanente.
...taches de rouille	- Vous n'avez pas sélectionné le programme de pré-lavage.	- Les résidus d'aliments contenant du sel ou des acides peuvent provoquer la formation de taches de rouille, y compris sur les couverts en acier inoxydable. Pour éviter cela, utilisez toujours le programme de pré-lavage lorsque vous prévoyez de laver la vaisselle ultérieurement.
...autres taches	- Le dosage de liquide de rinçage est insuffisant.	- En présence de taches, augmentez le dosage du liquide de rinçage (voir page 3, « Ajout de liquide de rinçage »). - Si vous utilisez un détergent « tout-en-un », ajoutez un peu plus de liquide de rinçage.
...trainées	- Le dosage du liquide de rinçage est trop élevé.	- En présence de trainées, réduisez le dosage du liquide de rinçage (voir page 3, « Ajout de liquide de rinçage »). - Si vous utilisez un détergent « tout-en-un » avec liquide de rinçage incorporé, n'ajoutez pas de liquide de rinçage.
...mousse	- Le dosage du détergent/liquide de rinçage n'est pas adapté.	- N'utilisez que la quantité strictement nécessaire de détergent/liquide de rinçage, sous peine de provoquer une formation excessive de mousse.


Si, après avoir effectué les contrôles ci-dessus, le défaut persiste, éteignez l'appareil, débranchez-le de la prise secteur et fermez le robinet d'arrivée d'eau. Contactez le Service après-vente (voir également la garantie). Avant de contacter le Service après-vente, munissez-vous des données suivantes :

- la description de la panne,
- le type et le modèle du lave-vaisselle,
- le numéro de service figurant sur l'étiquette signalétique adhésive du Service après-vente, apposée à l'intérieur de la porte, à droite :



## Précaution et conseils d'ordre général

### 1. Emballage

Les matériaux d'emballage sont recyclables à 100 % et portent le symbole de recyclage .

### 2. Retrait de l'emballage et contrôles à effectuer

Après avoir déballé l'appareil, vérifiez qu'il n'a pas été endommagé pendant le transport et que la porte ferme parfaitement. En cas de doute, adressez-vous au Service après-vente ou à votre revendeur.

### 3. Avant d'utiliser le lave-vaisselle pour la première fois

- L'appareil est conçu pour être utilisé dans une plage de température comprise entre 5 °C et 45 °C.
- Le lave-vaisselle est testé par le fabricant pour vérifier qu'il fonctionne correctement. Il se peut que des taches/gouttes d'eau résultant de ces essais soient présentes dans la machine ; celles-ci disparaîtront dès le premier lavage.

### 4. Economie d'eau et d'électricité

- Ne rincez pas la vaisselle à l'eau courante.
- Utilisez toujours le lave-vaisselle à pleine charge ou, si vous n'avez rempli qu'un seul panier, sélectionnez la fonction « Demi-charge/Multizone » (si disponible).
- Si vous disposez de sources d'énergie alternatives telles qu'un chauffage à panneaux solaires, une pompe à chaleur ou une installation de chauffage central, raccordez le lave-vaisselle à l'arrivée d'eau chaude (maximum 60 °C). Vérifiez que le tuyau d'arrivée d'eau est du type correct (« 70 °C Max » ou « 90 °C Max »).

### 5. Sécurité enfants

- Les matériaux d'emballage doivent être tenus hors de portée des enfants.
- Ne laissez pas les enfants jouer avec le lave-vaisselle.
- Conservez le détergent, le liquide de rinçage et le sel hors de portée des enfants.

### 6. Avertissements concernant la sécurité

- Les personnes (y compris les enfants) qui, en raison de leurs capacités physiques, sensorielles ou mentales, de leur inexpérience ou de leur méconnaissance, ne sont pas en mesure d'utiliser l'appareil en toute sécurité, doivent se servir de l'appareil uniquement sous la surveillance ou en se conformant aux instructions d'une personne responsable.
- Ne faites pas fonctionner l'appareil à l'extérieur.
- Ne conservez pas de matériaux inflammables à proximité du lave-vaisselle.
- L'eau du lave-vaisselle n'est pas potable.
- Ne versez aucun produit solvant dans la cuve : **Il y a danger d'explosion !**
- Faites particulièrement attention lorsque la porte est ouverte : **vous risquez de trébucher !**
- La porte ouverte ne peut porter que le panier à vaisselle (chargé de vaisselle). N'utilisez pas la porte comme base d'appui, ne vous asseyez pas et ne montez pas dessus.
- Chargez les couverts avec lesquels vous pourriez vous blesser (couteaux, par exemple) avec les pointes tournées vers le bas. Chargez les ustensiles longs à l'horizontale dans le panier supérieur, avec la pointe tournée vers l'intérieur de l'appareil.

- Avant toute opération de nettoyage ou d'entretien, de même qu'en cas de panne, éteignez l'appareil, débranchez-le et fermez le robinet d'eau.
- Les réparations et les modifications techniques doivent être réalisées uniquement par des techniciens qualifiés.


### 7. Résistance au gel

Si l'appareil est installé dans une pièce exposée au risque de gel, vidangez-le complètement. Fermez le robinet d'arrivée d'eau, débranchez les tuyaux d'alimentation et de vidange, puis laissez l'eau s'écouler. Contrôlez que le réservoir à sel contient au moins 1kg de sel régénérant dissout, afin de protéger l'appareil de températures allant jusqu'à -20 °C. Lorsque le programme reprend, un message d'erreur peut s'afficher (voir page 6).

« F6 E2 » - l'appareil doit rester à une température ambiante de 5 °C minimum pendant au moins 24 heures. Après avoir remédié à cette anomalie, effectuez une REINITIALISATION de l'appareil (voir le chapitre « Que faire si... »).

### 8. Mise au rebut

- Cet appareil a été fabriqué avec des matériaux recyclables. Pour la mise au rebut, respectez les normes relatives à l'élimination des déchets en vigueur dans le pays d'installation. Rendez-le inutilisable en sectionnant le cordon d'alimentation. Pour éviter tout danger potentiel impliquant des enfants (risque d'étouffement, par exemple), cassez la serrure de la porte de sorte qu'elle ne puisse plus se fermer.
- Cet appareil porte le symbole du recyclage conformément à la Directive européenne 2002/96/CE concernant les Déchets d'équipements électriques et électroniques (DEEE). En procédant correctement à la mise au rebut de cet appareil, vous contribuerez à protéger l'environnement et empêcherez toute conséquence nuisible pour la santé. Le

symbole  apposé sur l'appareil ou sur la documentation qui l'accompagne indique que ce produit ne peut en aucun cas être traité comme un déchet ménager et doit, par conséquent, être remis à un centre de collecte des déchets chargé du recyclage des équipements électriques et électroniques. La mise au rebut doit être effectuée conformément aux réglementations locales en vigueur relatives à la protection de l'environnement. Pour de plus amples informations sur le traitement, la récupération et le recyclage de cet appareil, veuillez contacter le service municipal compétent ou la déchetterie de votre ville, ou encore le magasin où vous avez acheté le produit.

### Déclaration de conformité CE

Cet appareil a été conçu, construit et mis sur le marché conformément aux normes de sécurité prévues dans les directives européennes suivantes : **CE** 2006/95/CE, 89/336/CE, 93/68/CE et 2002/95/CE (directive RoHS).

**Capacité de chargement :** 13 couverts.

La garantie ne couvre pas les dommages imputables à une mauvaise utilisation de l'appareil.

Sous réserve de modifications techniques.