

Quick Installation Guide



JC68-03457A01

- DE Kurzinstallationsanleitung
- FR Guide d'installation rapide
- IT Guida di installazione rapida
- ES Guía rápida de instalación
- LV Isā uzstādīšanas pamācība
- CN 快速安装指南
- TW 快速安裝指南

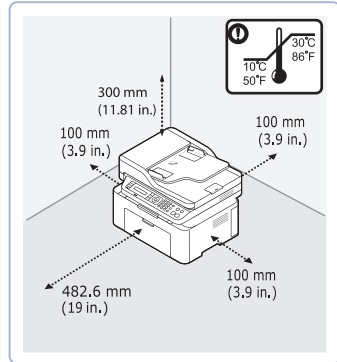
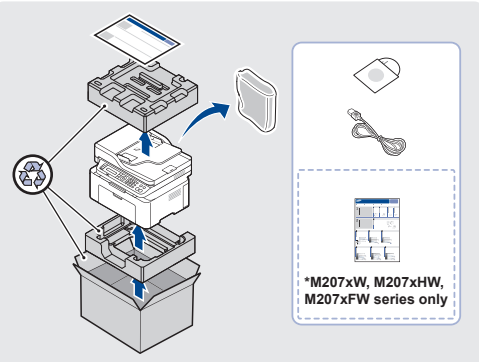
- BG Кратко ръководство за инсталация
- PL Guía de instalação rápida
- NL Beknopte installatiehandleiding
- SE Snabbinstallationsanvisning
- DK Lyninstallationsvejledning
- LT Trumpoji įrengimo instrukcija
- IL מדריך התקנה מהירה

- ID Panduan Ringkas Pemasangan
- SI Hitri priročnik za namestitve
- VN Hướng dẫn cài đặt nhanh
- NO Hurtiginstallasjonsguide
- ET Pika-asennusopas
- GR Οδηγός γρήγορης εγκατάστασης
- UA Короткий посібник із інсталяції

- EE Kiirpaigaldusjuhend
- KR Hızlı Kurulum Kılavuzu
- BR Manual de Instalação Rápida
- HR Brzi vodič za instalaciju
- IR راهنمای نصب سریع
- AE دليل التثبيت السريع
- PL Skrócona instrukcja instalacji

- HU Gyors telepítési útmutató
- CZ Stručná instalační příručka
- SK Průčka rýchloú inštaláciou
- RO Ghid de instalare rapidă
- TH คู่มือการติดตั้งอย่างรวดเร็ว
- CS Vodič za brzu instalaciju
- MY Panduan Pemasangan Cepat

- RU Краткое руководство по установке
- KZ Жедел орнату жөніндегі нұсқау



1 Detach

* The location of the tape differs depending on the model and is subject to change without notice.

M207x series / M207xW series

M207xF series / M207xHW series / M207xFW series / M207xXH series

2 Open

3 Close

* The illustration may differ from your machine depending on your model.

1 Installing the toner cartridge

1 Open

2 Take out

3 Remove

4 Shake

5 Insert

6 Close

2 Loading Paper

1 Open

2 Adjust

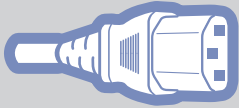
3 Insert

4 Adjust

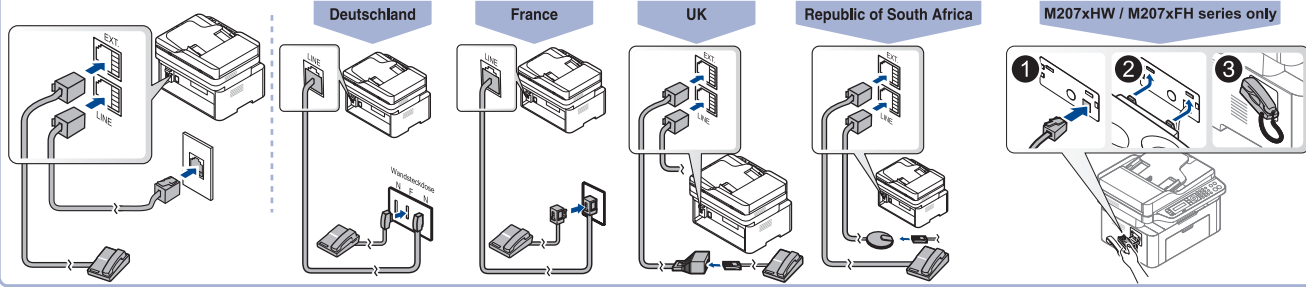
5 Unfold

6 Unfold

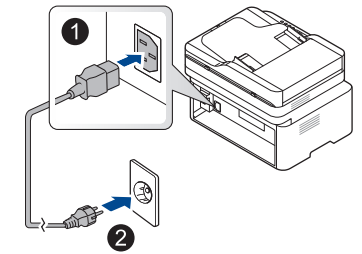
3 Connecting Cable



Connecting Fax Line (fax user only)



Power On



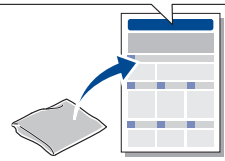
4 Installing Software



- USB
- Wired Network
- Wireless Network

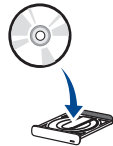
M207xW / M207xHW / M207xFW series only

Wireless Network Quick Guide

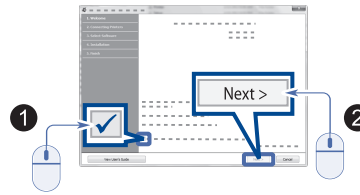


Windows

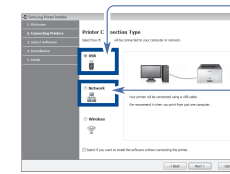
1 Insert



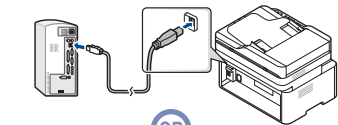
2 Click



3 Connect

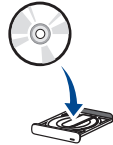


USB

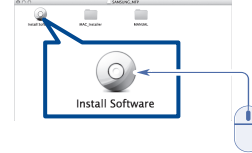


Mac

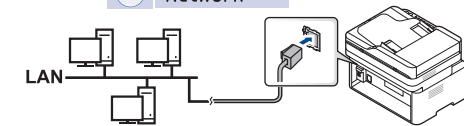
1 Insert



2 Click



Wired Network



Linux

No CD-ROM Drive

Download

<http://www.samsung.com/printersetup>

5 Viewing the User's Guide in the CD-ROM



Nur Deutschland/Germany only

- Weitere Informationen über die Kennzeichnung mit dem Blauen Engel finden Sie auf der Website von Samsung.
- Wenn Sie überprüfen wollen, ob Ihr Modell mit dem Blauen Engel zertifiziert ist, suchen Sie nach Ihrem Modell auf der Website von Samsung. Hier können Sie das Zertifikat des Blauen Engels und Informationen über dieses Umweltzeichen herunterladen.
- You can find more information about the Blue Angel label on the Samsung website.
- If you would like to verify that your model has received the Blue Angel certification, search for your model on the Samsung website. You can download the Blue Angel certificate and information about the label here.

Be sure to read the safety guidelines in the User's Guide.

DE Lesen Sie unbedingt die Sicherheitshinweise im Benutzerhandbuch.

FR Veuillez à bien lire les directives de sécurité du guide de l'utilisateur

IT Assicurarsi di leggere le indicazioni sulla sicurezza nelle linee guida contenute nella Guida dell'utente.

ES Asegúrese de leer las instrucciones de seguridad del manual de usuario.

LV Noteikti izlasiet Lietotāja rokasgrāmatā iekļautās drošības vadlīnijas.

CN 请务必阅读用户指南中的安全说明。

TW 務必閱讀使用者指南中的安全指導說明。

BG Уверете се, че сте прочели инструкциите за безопасност в Ръководството на потребителя.

PT Certifique-se de que lê as directrizes de segurança no Manual de Utilizador.

NL Certifique-se Zorg dat u de veiligheidsrichtlijnen in de gebruikershandleiding leest.

SE Se till att läsa säkerhetsföreskrifterna i bruksanvisningen.

DK Sørg for at læse retningslinjerne for sikkerhed i brugerguiden.

LT Būtinai perskaitykite saugumo instrukcijas naudotojo vadove

ID Jangan lupa baca petunjuk keselamatan di dalam Pedoman Pemakai.

SI V uporabniškem priročniku ne pozabite prebrati varnostnih napotkov.

VN Đảm bảo đọc chỉ dẫn an toàn trong Hướng dẫn sử dụng.

NO Husk å lese retningslinjene for sikkerhet i brukerhåndboken.

FI Varmista, että luet käyttöohjeessa olevat turvallisuusohjeet.

GR Βεβαιωθείτε ότι έχετε διαβάσει τις οδηγίες ασφαλείας στον Οδηγό Χρήσης.

UA Обов'язково прочитайте розділ про безпеку використання в посібнику користувача.

EE Lugege kindlasti kasutusjuhendist juhtnõore ohutuse kohta.

TR Kullanıcı Kılavuzundaki güvenlik yönergelerini okuduğunuzdan emin olun

BR Não deixe de ler as instruções de segurança no Guia do Usuário.

HR Pobrinite se da pročitate sigurnosne napomene u Korisničkom priručniku.

IR حتما دستورالعمل های ایمنی را در راهنمای کاربر مطالعه نمایند.

AE تأكد من قراءة إرشادات الأمان الواردة في دليل المستخدم.

PL Należy pamiętać, aby przeczytać instrukcje bezpieczeństwa w Podręczniku użytkownika.

HU Olvassa el a felhasználói útmutatóban található biztonsági óvintézkedéseket.

CZ Přečtěte si bezpečnostní pokyny v uživatelské příručce.

SK Nezabudnite si prečítať bezpečnostné pokyny v používateľskej príručke.

RO Asigurați-vă că citiți instrucțiunile de siguranță din Ghidul de utilizare.

TH กรุณาอ่านคำแนะนำเพื่อความปลอดภ้ยในคู่มือการใช้งาน

RS Budite sigurni da ste pročitali smernice za bezbednost u vodiču za korisnike.

IL הקפד לקרוא את הנחיות הביטחון שבמדריך למשתמש.

MY Pastikan anda membaca garis panduan keselamatan dalam Panduan Pengguna.

RU Обязательно прочтите указания по безопасности в руководстве пользователя.

KZ Пайдаланушы нұсқаулығындағы қауіпсіздік нұсқауларын оқыңыз.

Изготовитель: «Самсунг Электроникс Ко., Лтд» (Мотандон) 129, Самсунг-ро, Енгонг-гу, Сувон, Кёнги-до, Республика Корея
Импортер: ООО «Самсунг Электроникс Рус Компани»
Адрес: 125009, г. Москва, ул. Воздвиженка 10
Самсунг Электроникс Ко., Лтд (Мотандон) 129, Самсунг-ро, Енгонг-гу, Сувон, Кёнги-до, Республика Корея
«САМСУНГ ЭЛЕКТРОНИКС КЗ ЭНД ЦЕНТРАЛ ЭЙЖА» ЖШС
Занды мекен-жайы: Қазақстан Республикасы, Алматы қ., Бл-Фараби даңғылы, 35, 3-қабаттар

