

A black and white photograph of water splashing, creating a dynamic and textured background. The water droplets are captured in mid-air, creating a sense of movement and freshness. The lighting highlights the individual droplets and the overall spray of water.

Lave-linge

Manuel d'utilisation

WW9*J32****/WW8*J3****/WW7*J3*****/WW6*J3****

The Samsung logo, consisting of the word "SAMSUNG" in a bold, sans-serif font, enclosed within a dark, horizontally-oriented oval shape.

SAMSUNG

Sommaire

Consignes de sécurité	3
Remarques importantes sur les consignes de sécurité	3
Symboles de sécurité importants	3
Consignes de sécurité importantes	4
Instructions concernant la marque DEEE	12
Installation	13
Ce qui est inclus	13
Conditions d'installation	15
Installation étape par étape	17
Avant de démarrer	23
Réglages initiaux	23
Instructions de lavage	24
Instructions relatives au tiroir à lessive	26
Opérations	29
Panneau de commande	29
Étapes simples pour démarrer	31
Présentation des programmes	32
Paramètres	35
Entretien	36
Vidange d'urgence	36
Nettoyage	37
Reprise du fonctionnement après du gel	40
Mesures en cas de non-utilisation prolongée	40
Dépannage	41
Contrôles	41
Codes d'information	45
Caractéristiques techniques	47
Tableau des symboles textiles	47
Protection de l'environnement	48
Fiche de caractéristiques techniques	49
Informations relatives aux programmes de lavage principaux	56

Consignes de sécurité

Félicitations pour l'achat de votre nouveau lave-linge Samsung. Ce manuel contient de précieuses informations concernant l'installation, l'utilisation et l'entretien de votre appareil. Prenez le temps de le lire afin de tirer pleinement profit de toutes les fonctionnalités qu'offre votre lave-linge.

Remarques importantes sur les consignes de sécurité

Veuillez lire attentivement ce manuel afin d'utiliser cet appareil en toute sécurité et de profiter pleinement de toutes ses fonctionnalités. Conservez ce manuel dans un endroit sûr situé à proximité de l'appareil afin de pouvoir facilement vous y reporter en cas de besoin. N'utilisez pas cet appareil autrement que pour l'usage auquel il est destiné, conformément aux consignes du manuel.

Les consignes de sécurité et les avertissements décrits dans ce manuel ne sont pas exhaustifs. Il est de votre responsabilité de faire preuve de bon sens, de prudence et de discernement lors de l'installation, de l'entretien ou du fonctionnement de votre lave-linge.

Les consignes d'utilisation suivantes couvrant plusieurs modèles, il se peut que les caractéristiques de votre lave-linge diffèrent légèrement de celles décrites dans ce manuel ; ainsi, certains icônes d'avertissement peuvent ne pas s'appliquer à votre machine. Pour toute question, contactez votre centre de réparation le plus proche ou connectez-vous sur www.samsung.com.

Symboles de sécurité importants

Signification des icônes et signes repris dans ce manuel d'utilisation :

AVERTISSEMENT

Risques ou pratiques inadaptées susceptibles de causer **des blessures graves, la mort et/ou des dommages matériels**.

ATTENTION

Risques ou pratiques inadaptées susceptibles de causer **des blessures et/ou des dommages matériels**.

REMARQUE

Indique la présence d'un risque de blessures ou de dommages matériels

Consignes de sécurité

Ces symboles d'avertissement ont pour but d'éviter tout risque de blessure corporelle. Respectez-les en toutes circonstances.

Lisez attentivement ce manuel et conservez-le en lieu sûr afin de pouvoir le consulter ultérieurement.

Lisez attentivement toutes les consignes avant d'utiliser l'appareil.

Comme avec tout équipement électrique ou comportant des parties mobiles, il existe un certain nombre de dangers potentiels. Pour utiliser cet appareil en toute sécurité, familiarisez-vous avec son fonctionnement et restez prudent lorsque vous l'employez.

Consignes de sécurité importantes

AVERTISSEMENT

Afin de réduire les risques d'incendie, d'électrocution ou de blessures physiques lors de l'utilisation de l'appareil, des précautions de base doivent être prises :

1. Cet appareil n'est pas conçu pour être utilisé par des personnes (y compris les enfants) inexpérimentées ou dont les capacités physiques, sensorielles ou mentales sont réduites, sauf si celles-ci sont sous la surveillance ou ont reçu les instructions d'utilisation appropriées de la personne responsable de leur sécurité.
2. **Pour une utilisation en Europe :** Cet appareil peut être utilisé par les enfants âgés de 8 ans et plus et par les personnes inexpérimentées ou dont les capacités physiques, sensorielles ou mentales sont réduites si celles-ci sont sous surveillance ou ont reçu les instructions pour une utilisation appropriée et en toute sécurité et s'ils sont conscients des dangers implicites. Les enfants ne doivent pas jouer avec l'appareil. Le nettoyage et la maintenance utilisateur ne doivent pas être effectués par des enfants sans surveillance.
3. Les enfants ne doivent pas utiliser l'appareil sans la surveillance d'un adulte.

4. Si le cordon d'alimentation est endommagé, il doit être remplacé par le fabricant, son réparateur ou une personne disposant des qualifications équivalentes afin d'éviter tout danger.
5. L'ensemble de tuyaux neufs fournis avec l'appareil doit être utilisé et les anciens tuyaux ne doivent pas être réemployés.
6. Pour les appareils comportant des orifices de ventilation à la base, veillez à ce que ceux-ci ne soient pas obstrués par de la moquette.
7. **Pour une utilisation en Europe** : Les enfants de moins de 3 ans ne doivent pas s'approcher de l'appareil s'ils sont sans surveillance.

ATTENTION

8. Afin d'éviter tout risque dû à une réinitialisation par inadvertance du dispositif de protection thermique, cet appareil ne doit pas être alimenté via un dispositif de commutation externe, tel qu'un programmateur, ou connecté à un circuit qui est régulièrement activé ou désactivé par le fournisseur d'énergie.

Avertissements importants concernant l'installation

AVERTISSEMENT

L'installation de cet appareil doit être effectuée par un technicien ou un centre de réparation qualifié.

- Le non-respect de cette consigne peut entraîner des chocs électriques, des incendies, une explosion, des problèmes avec le produit ou des blessures.

Cet appareil étant très lourd, prenez toutes les précautions nécessaires pour le soulever.

Branchez le cordon d'alimentation sur une prise murale 220-240 V CA/50 Hz ou supérieure et utilisez cette prise uniquement pour cet appareil. N'utilisez jamais de rallonge.

- Le fait de partager une prise murale avec d'autres appareils à l'aide d'une multiprise ou d'une rallonge peut entraîner des chocs électriques ou des incendies.
- Assurez-vous que la tension, la fréquence et le courant sont identiques à ceux inscrits sur les spécifications du produit. Le non-respect de cette consigne peut entraîner des chocs électriques ou des incendies. Branchez correctement le cordon d'alimentation dans la prise murale.

Consignes de sécurité

Éliminez régulièrement toute eau, poussière ou corps étranger des prises murales et zones de contact à l'aide d'un chiffon sec.

- Débranchez le cordon d'alimentation et nettoyez-le à l'aide d'un chiffon sec.
- Le non-respect de cette consigne peut entraîner des chocs électriques ou des incendies.
- Branchez la prise d'alimentation dans la prise murale de sorte que le cordon touche le sol.

Si vous branchez le cordon d'alimentation dans l'autre sens, les fils électriques à l'intérieur du câble pourront être endommagés, entraînant un risque de choc électrique ou d'incendie.

Conservez tous les matériaux d'emballage hors de la portée des enfants car ils pourraient être dangereux.

- Si un enfant met un sac en plastique sur sa tête, il risque de s'asphyxier. Si la prise, le cordon d'alimentation ou l'appareil est endommagé(e), contactez le centre de réparation le plus proche.

Cet appareil doit être correctement mis à la terre.

Ne reliez pas le conducteur de terre de l'appareil à un tuyau de gaz, un tuyau de canalisation en plastique ou une ligne téléphonique.

- Risques de choc électrique, d'incendie, d'explosion ou de dysfonctionnement.
- Ne branchez jamais le cordon d'alimentation sur une prise qui n'est pas correctement reliée à la terre et qui n'est pas conforme aux réglementations locales et nationales en vigueur.

N'installez jamais cet appareil près d'un radiateur ou de matériaux inflammables.

N'installez pas cet appareil dans un endroit humide, huileux ou poussiéreux, dans un endroit exposé directement au soleil ou à l'eau (de pluie).

N'installez pas cet appareil dans une pièce exposée à de basses températures.

- Le gel risquerait de faire éclater les tuyaux.

N'installez pas l'appareil dans un lieu où une fuite de gaz est susceptible de se produire.

- Cela pourrait entraîner un choc électrique ou un incendie.

N'utilisez pas de transformateur électrique.

- Cela pourrait entraîner un choc électrique ou un incendie.

N'utilisez pas de prise ou de cordon d'alimentation endommagé(e) ou de prise murale mal fixée.

- Cela pourrait entraîner un choc électrique ou un incendie.

Ne tirez pas et ne pliez pas excessivement le cordon d'alimentation.

Ne vrillez pas et n'attachez pas le cordon d'alimentation.

N'accrochez pas le cordon d'alimentation sur un objet métallique, ne posez pas d'objet lourd sur le cordon d'alimentation, ne l'insérez pas entre des objets et ne le coincez pas dans l'espace situé derrière l'appareil.

- Cela pourrait entraîner un choc électrique ou un incendie.

Ne tirez pas sur le cordon d'alimentation pour le débrancher.

- Débranchez le cordon en tenant la prise.
- Le non-respect de cette consigne peut entraîner des chocs électriques ou des incendies.

L'appareil doit être positionné de telle manière que la prise de courant, les robinets d'arrivée d'eau et les tuyaux d'évacuation restent accessibles en permanence.

Mises en garde pour l'installation

ATTENTION

Cet appareil doit être positionné de façon à permettre l'accès à la prise d'alimentation.

- Le non-respect de cette consigne peut entraîner un choc électrique en cas de fuites de courant.

Installez l'appareil sur un sol plan et solide, capable de supporter son poids.

- Le non-respect de cette consigne peut entraîner des vibrations, des mouvements et des bruits anormaux ou des problèmes avec l'appareil.

Avertissements importants concernant l'utilisation

AVERTISSEMENT

En cas d'inondation, coupez immédiatement l'alimentation en eau et l'alimentation électrique et contactez votre centre de réparation le plus proche.

- Ne touchez pas la prise d'alimentation avec des mains mouillées.
- Vous risqueriez de vous électrocuter.

Si l'appareil émet des bruits anormaux ou dégage une odeur de brûlé ou de la fumée, débranchez-le immédiatement et contactez votre centre de réparation le plus proche.

- Le non-respect de cette consigne peut entraîner des chocs électriques ou des incendies.

En cas de fuite de gaz (propane, gaz LP, etc.) ventilez immédiatement sans toucher à la prise d'alimentation. Ne touchez pas l'appareil ou le cordon d'alimentation.

- N'utilisez pas de ventilateur.
- Une étincelle peut entraîner une explosion ou un incendie.

Ne laissez pas les enfants jouer sur ou dans le lave-linge. Avant de vous débarrasser de votre lave-linge, démontez-en le hublot

- afin d'éviter qu'un enfant ne se fasse piéger à l'intérieur de la machine.

Assurez-vous de retirer l'emballage (mousse, polystyrène) fixé au bas du lave-linge avant d'utiliser celui-ci.

Ne lavez jamais de linge ayant été en contact avec de l'essence, du kérosène, du benzène, des diluants de peinture ou toute autre substance inflammable ou explosive.

- Risque de choc électrique, d'incendie ou d'explosion.

Consignes de sécurité

Ne forcez pas l'ouverture du hublot pendant le fonctionnement de l'appareil (lavage à haute température/séchage/essorage).

- Une fuite peut entraîner des brûlures ou rendre le sol glissant. Cela pourrait entraîner des blessures.
- L'ouverture forcée du hublot peut entraîner des dommages sur l'appareil et des blessures.

N'insérez pas votre main sous le lave-linge lorsque la machine est en cours de fonctionnement.

- Cela pourrait entraîner des blessures.

Ne touchez pas la prise d'alimentation avec des mains mouillées.

- Cela pourrait entraîner un choc électrique.

Ne débranchez pas l'appareil si celui-ci est en cours de fonctionnement.

- Le fait de rebrancher la prise d'alimentation dans la prise murale peut provoquer une étincelle et entraîner un choc électrique ou un incendie.

Ne laissez pas les enfants ou les personnes handicapées utiliser ce lave-linge sans une surveillance adéquate. Ne laissez pas les enfants monter dans ou sur l'appareil.

- Cela pourrait entraîner un choc électrique, des brûlures ou des blessures.

N'insérez pas votre main ou un objet métallique sous le lave-linge lorsqu'il est en cours de fonctionnement.

- Cela pourrait entraîner des blessures.

Ne débranchez pas l'appareil en tirant le cordon d'alimentation. Tenez toujours fermement la prise et tirez-la tout droit de la prise murale.

- Un cordon d'alimentation endommagé risque de provoquer un court-circuit, un incendie ou une électrocution.

Ne tentez pas de réparer, de démonter ou de modifier l'appareil vous-même.

- N'utilisez pas de fusible (cuivre, fil d'acier, etc.) autres que le fusible standard.
- Lorsque l'appareil doit être réparé ou réinstallé, contactez votre centre de réparation le plus proche.
- Le non-respect de cette consigne peut entraîner des chocs électriques, des incendies, des problèmes avec le produit ou des blessures.

Si le tuyau d'arrivée d'eau se déconnecte du robinet et inonde l'appareil, débranchez la prise d'alimentation.

- Le non-respect de cette consigne peut entraîner des chocs électriques ou des incendies.

Débranchez la prise d'alimentation lorsque l'appareil n'est pas utilisé pendant des périodes prolongées ou lors d'orages violents.

- Le non-respect de cette consigne peut entraîner des chocs électriques ou des incendies.

Si une substance étrangère pénètre dans l'appareil, débranchez-le et contactez le service clientèle Samsung le plus proche.

- Cela pourrait entraîner un choc électrique ou un incendie.

Ne laissez pas les enfants (ou les animaux domestiques) jouer sur ou dans le lave-linge. Le hublot du lave-linge ne s'ouvre pas facilement de l'intérieur ; un enfant peut donc se blesser gravement s'il est enfermé dans l'appareil.

Mises en garde concernant l'utilisation

ATTENTION

Lorsque le lave-linge est contaminé par des corps étrangers (ex. : détergent, saletés, déchets alimentaires etc.), débranchez-le et nettoyez-le à l'aide d'un chiffon doux humide.

- À défaut, une décoloration, une déformation, des dommages ou de la rouille peuvent apparaître.

La vitre du hublot peut être endommagée par un impact fort. Utilisez le lave-linge avec précaution.

- Si la vitre du hublot est endommagée, il existe un risque de blessure.

Après une interruption d'arrivée d'eau ou en rebranchant le tuyau d'arrivée d'eau au robinet, ouvrez celui-ci lentement.

Ouvrez le robinet d'arrivée d'eau lentement après une période prolongée de non-utilisation.

- La pression d'air dans le tuyau d'arrivée d'eau ou la canalisation d'eau peut entraîner des dommages à certaines pièces ou une fuite d'eau.

En cas de vidange défectueuse durant un cycle, vérifiez s'il y a un problème de vidange.

- En cas d'inondation (problème de vidange), il existe un risque de choc électrique ou d'incendie.

Introduisez complètement le linge dans le lave-linge afin qu'il ne reste pas coincé dans la porte.

- Si du linge reste coincé dans la porte, il peut être endommagé, ainsi que le lave-linge, ou une fuite d'eau peut survenir.

Coupez l'alimentation en eau lorsque le lave-linge n'est pas en cours d'utilisation.

Assurez-vous que les vis sur le raccord du tuyau d'arrivée d'eau sont correctement serrés.

- Le non-respect de cette consigne peut entraîner des dommages matériels et des blessures.

Veillez à ce que le joint en caoutchouc et la vitre du hublot ne soient pas contaminés par des substances étrangères (ex. : déchets, fils, cheveux, etc.).

- Si des substances étrangères sont prises dans le hublot, celui-ci ne pourra pas fermer correctement et risque de provoquer des fuites.

Ouvrez le robinet d'eau et vérifiez que le raccord du tuyau d'arrivée d'eau est fermement serré et qu'il n'y a aucune fuite d'eau avant d'utiliser l'appareil.

- Si les vis sur le raccord du tuyau d'arrivée d'eau sont desserrées, des fuites peuvent se produire.

Le produit que vous avez acheté est prévu pour une utilisation domestique uniquement.

L'utilisation à des fins professionnelles est considérée comme une utilisation non conforme du produit. Dans ce cas, le produit ne sera pas couvert par la garantie standard prévue par Samsung et Samsung ne saura en aucun cas être tenu pour responsable en cas de dysfonctionnements ou dommages résultant d'une utilisation non conforme.

Consignes de sécurité

Ne montez pas sur l'appareil et ne placez pas d'objets (tels que linge, bougies allumées, cigarettes allumées, vaisselle, produits chimiques, objets métalliques, etc.) sur l'appareil.

- Cela pourrait causer des chocs électriques, des incendies, des problèmes avec l'appareil ou des blessures.

Ne pulvérisez pas de matières volatiles telles que de l'insecticide sur la surface de l'appareil.

- En plus d'être nocives pour l'être humain, elles peuvent également entraîner des chocs électriques, des incendies ou des problèmes avec l'appareil.

Ne placez pas d'objets générant un champ électromagnétique à proximité du lave-linge.

- Ceci pourrait entraîner des blessures résultant de dysfonctionnements.

L'eau vidangée durant un cycle de séchage ou de lavage à haute température est chaude.

Ne touchez pas cette eau.

- Cela pourrait entraîner des brûlures ou des blessures.

Ne lavez pas, n'essorez pas et ne séchez pas de sièges, de tapis ou de vêtements imperméables (*), sauf si votre appareil possède un cycle spécial pour ce genre d'articles.

(*) : Linge de lit en laine, vêtements de pluie, veste de pêche, pantalons de ski, sacs de couchage, protections de langes, vêtements de sudation, de cyclisme, de motocyclisme, bâches automobiles, etc.

- Ne lavez pas de tapis épais ou durs même s'ils portent le sigle lave-linge sur leur étiquette d'entretien. Risque de vibrations anormales, de blessures ou de dégâts matériels (lave-linge, murs, sol ou linge).
- Ne lavez pas les lingettes jetables ou les paillassons ayant des dos en caoutchouc. Les dos en caoutchouc sont susceptibles de se détacher et d'adhérer à l'intérieur du tambour, ce qui pourrait entraîner un dysfonctionnement tel qu'une erreur de vidange.

Ne faites jamais fonctionner le lave-linge sans le tiroir à lessive.

- Ceci pourrait entraîner un choc électrique ou des blessures résultant de la fuite d'eau.

Ne touchez pas l'intérieur du tambour alors qu'il est chaud, durant ou juste après le séchage.

- Cela pourrait entraîner des brûlures.

N'insérez pas votre main dans le tiroir à lessive.

- Ceci pourrait entraîner des blessures si votre main reste bloquée par le système d'arrivée de lessive.
- Le compartiment à lessive liquide (modèles applicables uniquement) n'est pas utilisé pour la lessive en poudre. Retirez le compartiment lorsque vous utilisez une lessive en poudre.

Ne placez pas d'objets (tels que chaussures, déchets alimentaires, animaux) autres que du linge dans le lave-linge.

- Ceci pourrait endommager le lave-linge ou provoquer des vibrations anormales entraînant des blessures, voire la mort dans le cas d'animaux domestiques.

N'actionnez pas les boutons à l'aide d'objets tranchants tels que des aiguilles, des couteaux, les ongles etc.

- Cela pourrait entraîner un choc électrique ou des blessures.

Ne lavez pas de linge entré en contact avec des huiles, crèmes ou lotions utilisées dans les salons de beauté ou de massage.

- Ceci pourrait provoquer une déformation du joint en caoutchouc, entraînant des fuites d'eau.

Ne laissez pas d'objets métalliques (ex. : épingles de sûreté, à cheveux, etc.) ou d'agent de blanchiment dans le tambour pendant des périodes prolongées.

- Ceci pourrait entraîner l'apparition de rouille sur le tambour.
- Si de la rouille commence à se former à la surface du tambour, appliquez un produit de nettoyage (neutre) et frottez à l'aide d'une éponge. N'utilisez jamais de brosse métallique.

N'utilisez pas directement de solvants de nettoyage à sec et ne lavez, ne rincez et n'essorez pas de linge entré en contact avec des solvants de nettoyage à sec.

- Risque de combustion ou d'inflammation spontanée résultant de la chaleur dégagée par l'oxydation de l'huile.

N'utilisez pas d'eau provenant d'appareils de refroidissement/de réchauffement d'eau.

- Ceci pourrait entraîner des dysfonctionnements du lave-linge.

N'utilisez pas de savon naturel pour les mains dans le lave-linge.

- Risque de dysfonctionnement, de décoloration, d'oxydation ou de dégagement de mauvaises odeurs.

Placez les chaussettes et les soutiens-gorge dans un filet de lavage et lavez-les avec le reste du linge.

Ne lavez pas d'articles de grande taille tels que du linge de lit dans un filet de lavage.

- Dans le cas contraire, des vibrations anormales peuvent se produire et engendrer des blessures.

N'utilisez pas de détergent solidifié.

- S'il s'accumule dans le lave-linge, des fuites d'eau peuvent en résulter.

Assurez-vous que toutes les poches des vêtements à laver sont vides.

- Les objets durs et pointus, comme les pièces de monnaie, les épingles de sûreté, les clous, les vis ou les pierres, peuvent occasionner d'importants dégâts à l'appareil.

Évitez de laver des vêtements comportant de grandes boucles, des boutons ou d'autres accessoires en métal lourd.

Triez le linge par couleur en fonction de la solidité de la teinture et sélectionnez le cycle, la température de l'eau et les fonctions supplémentaires recommandés.

- Cela pourrait entraîner une décoloration ou une détérioration des tissus.

Veillez à ce que les doigts des enfants ne soient pas pris dans la porte lorsque vous la fermez.

- Le non-respect de cette consigne peut entraîner des blessures.

Consignes de sécurité

Avertissements importants concernant le nettoyage

AVERTISSEMENT

Ne nettoyez pas l'appareil en pulvérisant directement de l'eau dessus.

N'utilisez pas de produit nettoyant agressif.

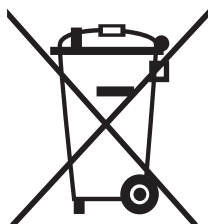
N'utilisez pas de benzène, de diluant ou d'alcool pour nettoyer l'appareil.

- Cela pourrait entraîner des décolorations, des déformations, des dommages, des chocs électriques ou un incendie.

Avant d'effectuer un nettoyage ou un entretien, débranchez le cordon d'alimentation de la prise murale.

- Le non-respect de cette consigne peut entraîner des chocs électriques ou des incendies.

Instructions concernant la marque DEEE



Les bons gestes de mise au rebut de ce produit (Déchets d'équipements électriques et électroniques)

(Applicable aux pays disposant de systèmes de collecte séparés)

Ce symbole sur le produit, ses accessoires ou sa documentation indique que ni le produit, ni ses accessoires électroniques usagés (chargeur, casque audio, câble USB, etc.) ne peuvent être jetés avec les autres déchets ménagers. La mise au rebut incontrôlée des déchets présentant des risques environnementaux et de santé publique, veuillez séparer vos produits et accessoires usagés des autres déchets. Vous favoriserez ainsi le recyclage de la matière qui les compose dans le cadre d'un développement durable.

Les particuliers sont invités à contacter le magasin leur ayant vendu le produit ou à se renseigner auprès des autorités locales pour connaître les procédures et les points de collecte de ces produits en vue de leur recyclage.

Les entreprises et particuliers sont invités à contacter leurs fournisseurs et à consulter les conditions de leur contrat de vente. Ce produit et ses accessoires ne peuvent être jetés avec les autres déchets.

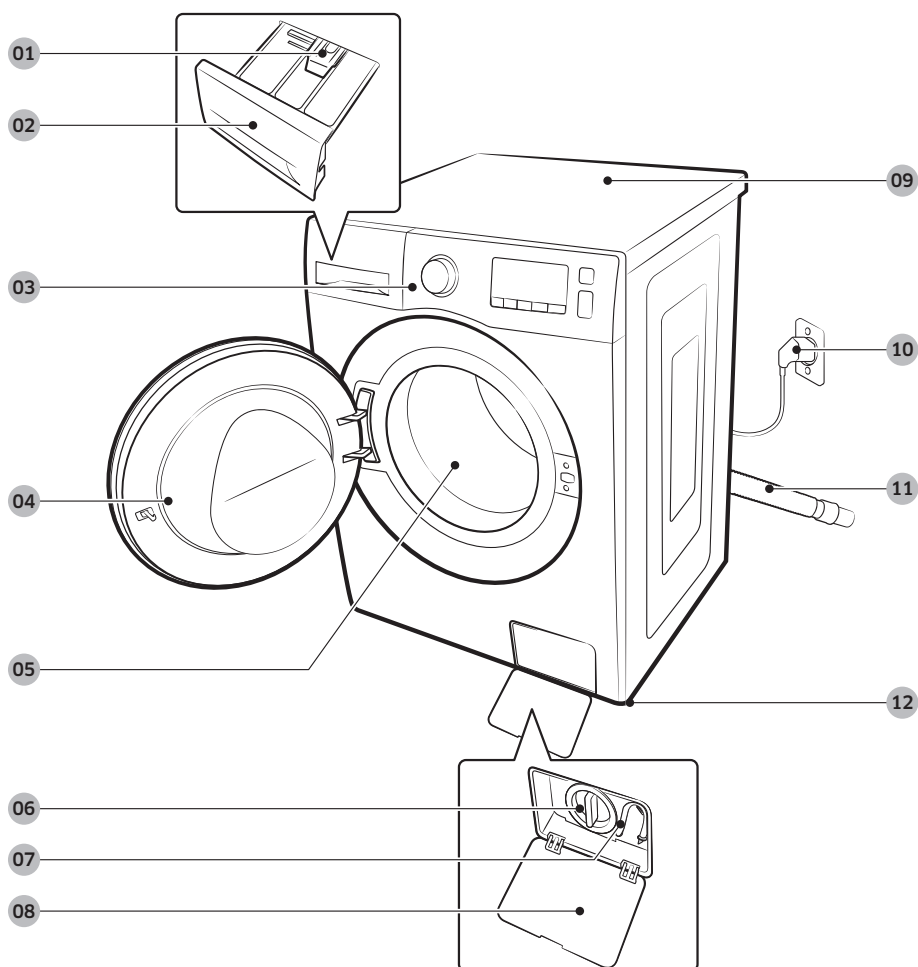
Pour obtenir des informations sur les engagements environnementaux de Samsung et sur les obligations réglementaires spécifiques à l'appareil (par ex. la réglementation REACH), rendez-vous sur : samsung.com/uk/aboutsamsung/samsungelectronics/corporatecitizenship/data_corner.html

Installation

Respectez attentivement ces instructions pour garantir une installation correcte du lave-linge et éviter tout accident lorsque vous faites la lessive.

Ce qui est inclus

Assurez-vous que toutes les pièces sont incluses dans l'emballage de l'appareil. Si vous rencontrez un problème avec votre lave-linge ou les pièces, contactez un centre de service Samsung local ou le magasin vous ayant vendu le produit



01 Poignée d'ouverture

02 Tiroir à lessive

03 Panneau de commande

04 Hublot

05 Tambour

06 Filtre de la pompe

07 Tuyau de vidange d'urgence

08 Capot du filtre

09 Dessus du lave-linge

10 Prise d'alimentation

11 Tuyau de vidange

12 Pieds réglables

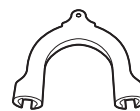
Installation



Clé



Cache-boulons



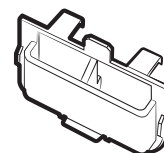
Guide du tuyau de vidange



Tuyau d'arrivée d'eau
froide



Tuyau d'arrivée d'eau
chaude



Compartiment à lessive
liquide

REMARQUE

- Le nombre de cache-boulons (3 à 6) fournis dépend du modèle.
- Tuyau d'arrivée d'eau chaude : Modèles concernés uniquement.
- Compartiment à lessive liquide : Modèles concernés uniquement.

Conditions d'installation

Alimentation électrique et mise à la terre

- 220-240 V CA / 50 Hz un fusible ou un disjoncteur est requis
- Utilisez un circuit de branchement individuel spécifique au lave-linge

Pour assurer une mise à la terre correcte, votre lave-linge est équipé d'un cordon doté d'une prise à trois broches avec conducteur de terre destinée à être branchée sur une prise murale correctement installée et reliée à la terre. En cas de doute, demandez à un électricien qualifié ou à un réparateur de vérifier si l'appareil est correctement mis à la terre. Ne modifiez pas la prise fournie. Si elle ne correspond pas à la prise secteur, faites installer une prise correctement reliée à la terre par un électricien qualifié.

AVERTISSEMENT

- N'UTILISEZ PAS de rallonge avec cet appareil.
- Utilisez uniquement le cordon d'alimentation fourni avec le lave-linge.
- NE RELIEZ PAS un conducteur de terre à une canalisation de plomberie en plastique, une conduite de gaz ou une canalisation d'eau chaude.
- Un branchement incorrect des conducteurs peut créer un risque d'électrocution.

Arrivée d'eau

Pour ce lave-linge, la pression d'eau doit être comprise entre 50 et 800 kPa. Une pression inférieure à 50 kPa risque d'empêcher la vanne d'arrivée d'eau de se fermer correctement et la durée de remplissage risque d'augmenter, entraînant ainsi l'arrêt du lave-linge. Les robinets d'arrivée d'eau doivent se trouver à moins de 120 cm de l'arrière de votre lave-linge afin que les tuyaux fournis puissent être reliés à l'appareil.

Pour réduire le risque de fuite :

- Faites en sorte que les robinets d'arrivée d'eau soient facilement accessibles.
- Fermez les robinets lorsque vous n'utilisez pas le lave-linge.
- Vérifiez régulièrement l'absence de toute fuite au niveau des raccords des tuyaux d'arrivée d'eau.

ATTENTION

Avant d'utiliser votre lave-linge pour la première fois, vérifiez l'absence de fuites au niveau des raccords avec la vanne d'arrivée d'eau et les robinets.

Vidange

Samsung conseille d'utiliser un conduit vertical de 60 à 90 cm. Le tuyau de vidange doit être introduit dans le collier de serrage puis dans le conduit vertical et ce dernier doit entièrement recouvrir le tuyau de vidange.

Installation

Sol

Pour un fonctionnement optimal, votre lave-linge doit être installé sur un sol stable. Si le sol est en bois, il est possible que vous deviez le renforcer afin de réduire les vibrations et les problèmes de déséquilibre. La présence de moquette ou de surfaces molles peut entraîner des vibrations, ainsi qu'un léger déplacement de votre lave-linge durant l'essorage.

ATTENTION

N'installez JAMAIS votre lave-linge sur une plate-forme ou sur une structure fragile.

Température de l'eau

N'installez pas votre lave-linge dans une pièce où la température est susceptible de descendre en dessous de zéro degré, car l'eau restant dans les vannes d'arrivée d'eau, les pompes ou les tuyaux risquerait de geler. Si de l'eau venait à geler dans les conduites, les courroies, la pompe et d'autres composants du lave-linge pourraient être endommagés.

Encastrement dans une niche ou installation dans un placard

Dégagement minimal pour une stabilité optimale :

Côtés	25 mm	Arrière	50 mm
Haut	25 mm	Avant	550 mm

Si vous souhaitez superposer le lave-linge et votre sèche-linge, veillez à laisser un espace libre d'au moins 550 mm à l'avant de la niche ou de l'armoire. Installé seul, votre lave-linge ne nécessite pas d'aération spécifique.

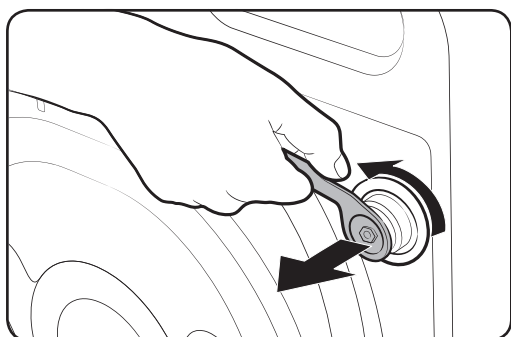
Installation étape par étape

ÉTAPE 1 - Sélectionner un emplacement

Choix de l'emplacement :

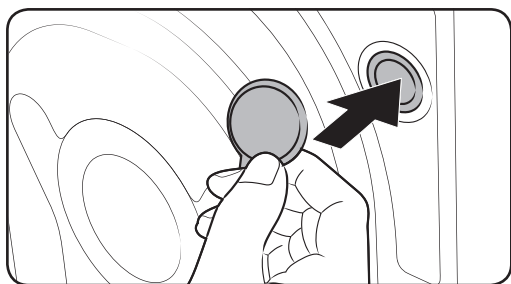
- une surface dure et de niveau, sans moquette ou autre revêtement de sol susceptible d'obstruer l'aération ;
- un emplacement éloigné de la lumière directe du soleil ;
- une pièce dont la ventilation et le câblage sont appropriées ;
- la température est toujours supérieure au point de gelée (0 °C) ;
- éloigné de toute source de chaleur ;

ÉTAPE 2 - Retirer les vis de transport



Déballer l'appareil et retirez toutes les vis de transport.

1. Desserrez tous les boulons de transport situés à l'arrière de l'appareil à l'aide de la clé fournie.
2. Bouchez les trous avec les cache-boulons en plastique fournis. Conservez les vis de transport pour une prochaine utilisation.

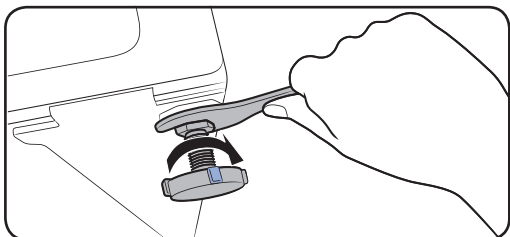
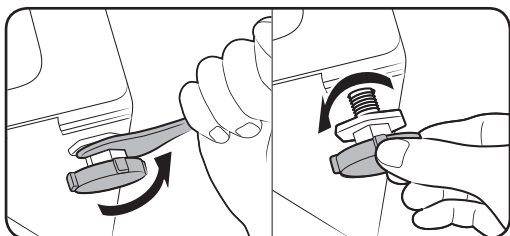


AVERTISSEMENT

Les matériaux d'emballage peuvent être dangereux pour les enfants. Tenez tous les matériaux d'emballage (sacs en plastique, polystyrène, etc.) hors de portée des enfants.

Installation

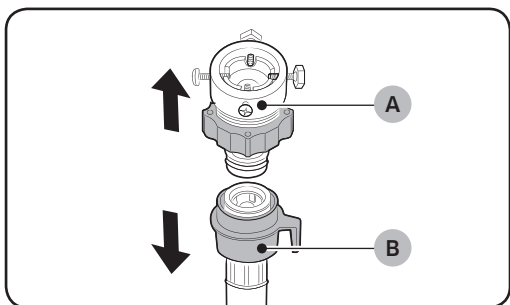
ÉTAPE 3 Ajuster les pieds réglables



1. Faites glisser le lave-linge jusqu'à son emplacement d'installation. Procédez doucement afin d'éviter d'endommager les pieds réglables (A).
2. Mettez le lave-linge de niveau en ajustant manuellement les pieds réglables.
3. Une fois la mise à niveau effectuée, serrez les écrous à l'aide de la clé.

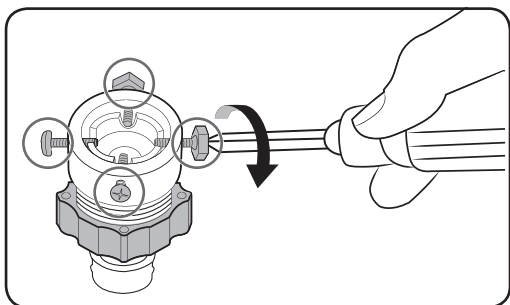
ÉTAPE 4 Raccorder le tuyau d'eau

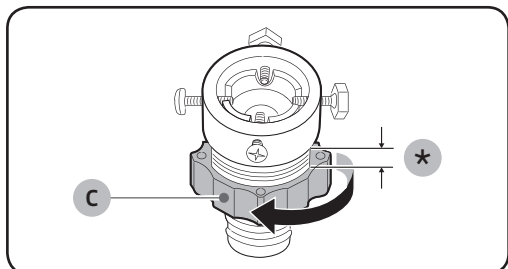
L'adaptateur du tuyau fourni peut être différent du modèle. Cette étape vous guide lors du raccordement de l'adaptateur de type à connecteur. Si vous disposez d'un adaptateur de type à vis, passez à l'étape 7.



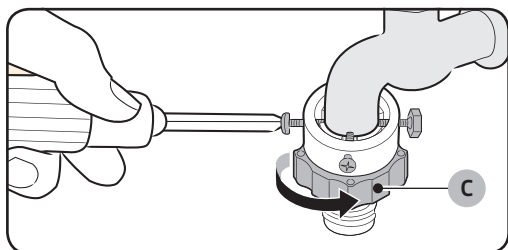
Raccordez le tuyau d'eau au robinet.

1. Retirez l'adaptateur (A) du tuyau d'eau (B).
2. Utilisez un tournevis cruciforme pour serrer les quatre vis sur l'adaptateur.

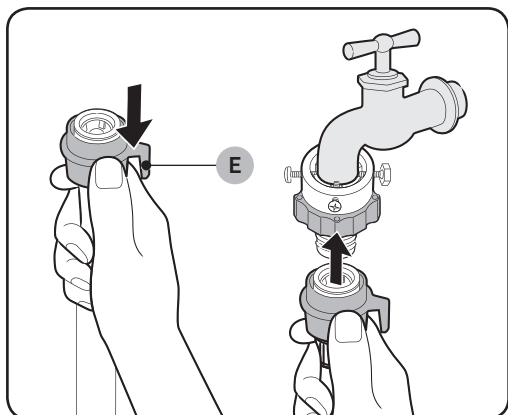




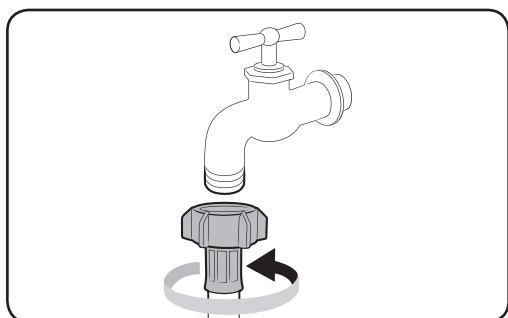
3. Maintenez l'adaptateur et tournez la **partie (C)** dans le sens de la flèche pour le desserrer de 5 mm (*).



4. Insérez l'adaptateur dans le robinet, et serrez les vis tout en soulevant l'adaptateur.
5. Tournez la **partie (C)** dans le sens de la flèche pour le serrer.

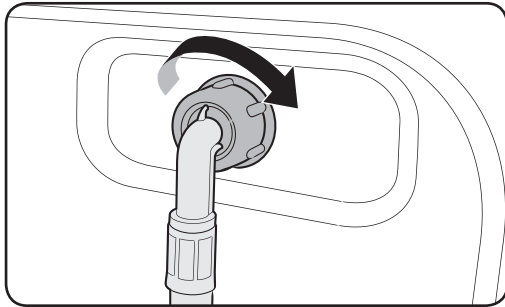


6. Tout en maintenant enfoncée la **partie (E)**, raccordez le tuyau d'eau à l'adaptateur. Relâchez ensuite la **partie (E)**. Le tuyau s'enclenche dans l'adaptateur en émettant un son.

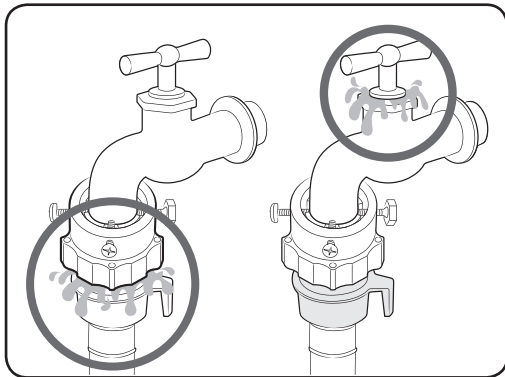


7. Si vous utilisez un robinet d'eau de type à vis, utilisez l'adaptateur de type à vis fourni pour raccorder le robinet d'eau comme indiqué.

Installation



- Raccordez l'autre extrémité du tuyau d'eau dans la vanne d'alimentation en eau située à l'arrière du lave-linge. Tournez le tuyau dans le sens horaire pour le serrer.



- Ouvrez le robinet d'eau et vérifiez l'absence de toute fuite autour des zones de raccordement. En cas de fuites, répétez les étapes ci-dessus.

⚠ AVERTISSEMENT

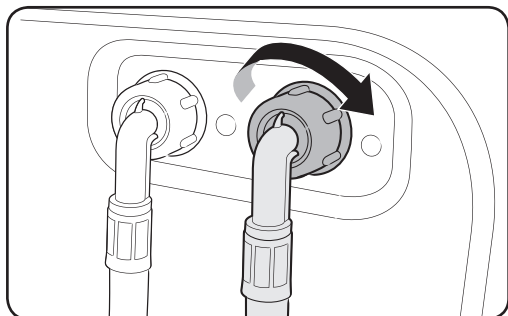
Cessez d'utiliser le lave-linge en cas de fuite, et contactez un centre de service Samsung local. Dans le cas contraire, cela peut provoquer un choc électrique.

⚠ ATTENTION

Ne tendez pas le tuyau d'eau en forçant. Si le tuyau est trop court, remplacez-le par un tuyau haute pression plus long.

📖 REMARQUE

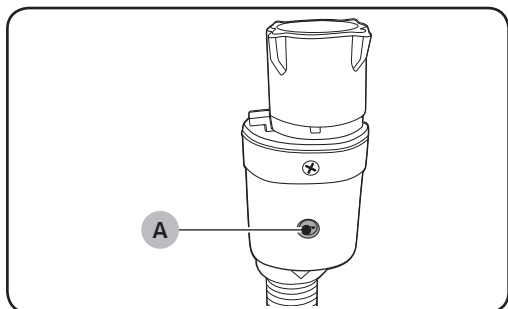
- Après avoir raccordé le tuyau d'eau à l'adaptateur, vérifiez que le branchement a été correctement effectué en tirant le tuyau vers le bas.
- Utilisez un type de robinet d'eau standard. Si le robinet est à angle droit ou s'il est trop gros, retirez la bague d'écartement avant d'insérer le robinet dans l'adaptateur.



Pour les modèles équipés d'une arrivée d'eau chaude supplémentaire :

1. Raccordez l'extrémité rouge du tuyau d'eau chaude à la vanne d'arrivée d'eau chaude située à l'arrière du lave-linge.
2. Raccordez l'autre extrémité du tuyau d'eau chaude au robinet d'eau chaude.

Aqua Hose (sur les modèles concernés)

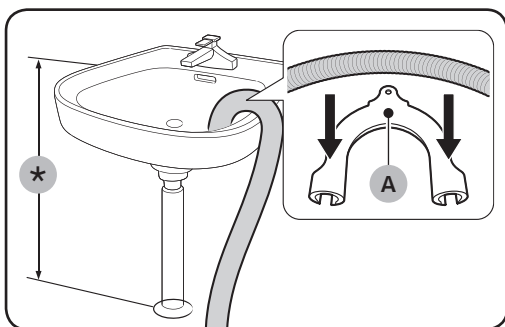


L'Aqua Hose avertit l'utilisateur en cas de risque de fuite. Il analyse le débit d'eau et le voyant rouge central (A) s'allume lorsqu'il détecte une fuite.

Installation

ÉTAPE 5 Positionner le tuyau de vidange

Le tuyau de vidange peut être positionné de trois manières différentes :

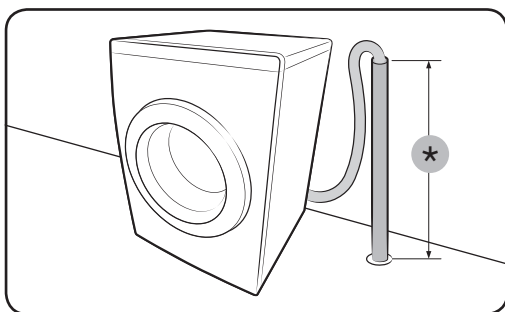


Sur le bord d'un lavabo

Le tuyau de vidange doit être placé à une hauteur située entre 60 et 90 cm (*). Afin que le bout du tuyau reste coudé, utilisez le **guide en plastique (A)**. Fixez le guide au mur à l'aide d'un crochet afin d'assurer une évacuation optimale.

Raccordé au tuyau d'évacuation du lavabo

Le tuyau d'évacuation doit être situé au-dessus du siphon du lavabo, afin que son extrémité soit au moins à 60 cm du sol.



Sur un tuyau d'évacuation

Le tuyau d'évacuation doit être fixé à une hauteur comprise entre 60 et 90 cm (*). Il est conseillé d'utiliser un tuyau vertical de 65 cm. Assurez-vous que le tuyau d'évacuation est raccordé à une conduite d'évacuation inclinée.

Caractéristiques minimales de la conduite d'évacuation :

- Diamètre minimum de 5 cm
- Débit d'au moins 60 litres par minute

ÉTAPE 6 Mise sous tension

Branchez le cordon d'alimentation sur une prise électrique murale agréée de 220-240 V CA / 50 Hz, protégée par un fusible ou un disjoncteur. Puis, appuyez sur le bouton **Marche/Arrêt** pour mettre le lave-linge sous tension.

Avant de démarrer

Réglages initiaux

Lancer le mode de calibrage (recommandé)

Le mode de calibrage permet au lave-linge de calculer précisément le poids du linge. Assurez-vous que le tambour est vide avant de lancer le calibrage.

1. Éteignez, puis rallumez le lave-linge.
2. Maintenez enfoncés les boutons **Temp.** et **Arrêt différé** simultanément pendant trois secondes pour entrer en mode de calibrage. Le message « **Cb** » s'affiche.
3. Appuyez sur le bouton **Départ/Pause** pour lancer le cycle de calibrage.
4. Le tambour tourne dans le sens horaire et anti-horaire pendant environ 3 minutes.
5. Lorsque le mode de calibrage est terminé, « **0** » apparaît à l'écran et le lave-linge s'éteint automatiquement.
6. Le lave-linge est maintenant prêt à être utilisé.

Avant de démarrer

Instructions de lavage

ÉTAPE 1 Tri

Triez le linge en fonction de ces critères :

- Symbole textile : séparez le coton, les fibres mélangées, les synthétiques, la soie, la laine et les rayonnées.
- Couleurs : séparez le blanc des couleurs.
- Taille : mélanger ensemble des articles de différentes tailles dans le tambour améliore les performances de lavage.
- Sensibilité : lavez les articles délicats séparément, en utilisant le cycle de lavage Repassage facile pour les articles neufs en laine vierge et en soie, ainsi que pour les rideaux. Vérifiez les étiquettes sur les vêtements.

REMARQUE

Assurez-vous d'avoir vérifié l'étiquette attenante aux vêtements et triez-les en conséquence avant de lancer le lavage.

ÉTAPE 2 Vider les poches

Videz toutes les poches des vêtements à laver.

- Les objets métalliques tels que les pièces de monnaie, les épingles et les boucles sur les vêtements sont susceptibles d'endommager les autres articles de votre lessive ainsi que le tambour.

Retournez les vêtements ayant des boutons et des broderies.

- Veillez à fermer les fermetures éclair des pantalons et des vestes afin de ne pas endommager le tambour. Les fermetures éclair doivent être maintenues fermées à l'aide d'un fil.
- Les vêtements pourvus de lanières peuvent s'emmêler avec d'autres vêtements. Veillez à attacher ensemble les lanières avant de lancer le cycle de lavage.

ÉTAPE 3 Utiliser un filet à linge

- Les soutiens-gorge (lavables à l'eau) doivent être placés dans un filet à linge. Les parties métalliques des soutiens-gorge peuvent en effet sortir du soutien-gorge et déchirer le linge.
- Les vêtements légers et de petite taille, tels que les chaussettes, gants, bas et mouchoirs, peuvent se coincer entre le hublot et la paroi du lave-linge. Placez-les dans un sac à linge fin.
- Ne lavez pas le filet à linge seul, sans linge. Ceci pourrait provoquer des vibrations anormales susceptibles d'entraîner des déplacements intempestifs du lave-linge et des blessures.

ÉTAPE 4 Prélavage (si nécessaire)

Sélectionnez l'option de prélavage pour le programme sélectionné si le linge est très sale. N'utilisez pas l'option de prélavage lorsque vous ajoutez manuellement la lessive dans le tambour.

ÉTAPE 5 Déterminer la capacité de charge

Ne surchargez pas le lave-linge. Une surcharge peut empêcher le lave-linge de laver correctement. Pour connaître la capacité de charge correspondant au type de linge, voir la page 32.

REMARQUE

Lorsque vous lavez des draps ou des duvets, il se peut que la durée de lavage soit allongée ou que l'efficacité de l'essorage soit moindre. Pour les duvets ou housses de couette, la vitesse du cycle d'essorage maximale recommandée est de 800 tr/min et la capacité de chargement est de 2,0 kg maximum.

ATTENTION

Lorsque le linge est mal équilibré et que le code d'erreur « **Ub** » est affiché, redistribuez la charge. Le linge mal équilibré peut réduire la performance d'essorage.

ÉTAPE 6 Appliquer un type de lessive correct

La lessive à utiliser dépend du type de tissu (coton, synthétiques, vêtements délicats, laine), de la couleur, de la température de lavage et du degré de salissure. Utilisez toujours une lessive qui mousse peu, prévue pour les lave-linge automatiques.

REMARQUE

- Respectez les recommandations du fabricant de la lessive ; celles-ci ont été élaborées en fonction du poids du linge, du degré de salissure et de la dureté de l'eau de votre région. Si vous n'êtes pas sûr de la dureté de votre eau, contactez les autorités locales.
- N'utilisez pas une lessive qui a tendance à se durcir ou se solidifier. Ce type de lessive peut subsister après le cycle de rinçage et bloquer la sortie de vidange.

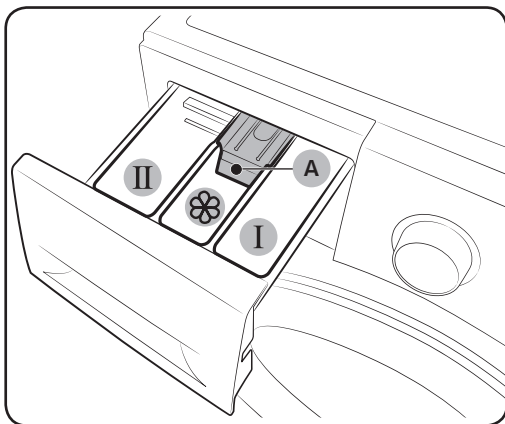
ATTENTION


Lorsque vous lavez des articles en laine en utilisant le programme Laine, utilisez uniquement de la lessive liquide neutre. Si vous utilisez de la lessive en poudre avec le programme Laine, celle-ci risque de laisser des traces sur le linge ou de le décolorer.

Avant de démarrer

Instructions relatives au tiroir à lessive

Le lave-linge est équipé d'un tiroir à trois compartiments : le compartiment de gauche est destiné à la lessive du cycle de lavage principal, le compartiment avant, à l'adoucissant, et le compartiment arrière, à la lessive du prélavage.

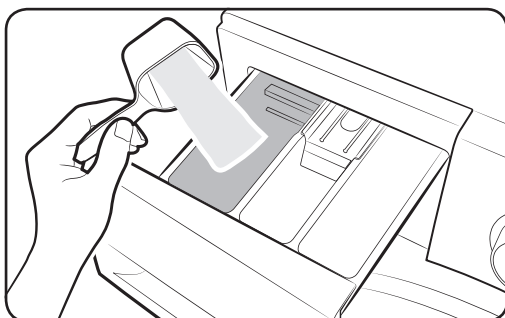


- 01 **I** Compartiment de prélavage : lessive pour le prélavage ou amidon.
- 02 **II** Compartiment de lavage principal : lessive pour le lavage principal, adoucissant, agent de prétrempage, produit blanchissant et détachant.
- 03  Compartiment de l'adoucissant : additifs, comme de l'adoucissant. Ne dépassez pas le trait de remplissage maximum (A).

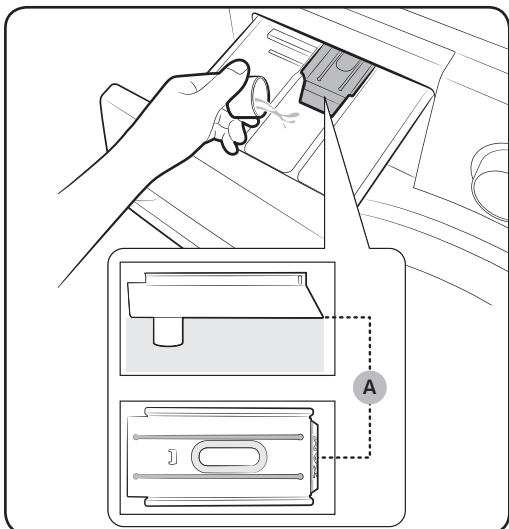
ATTENTION


- N'ouvrez pas le tiroir à lessive lorsque le lave-linge fonctionne.
- N'utilisez pas les types de lessive suivants :
 - Tablettes ou capsules
 - Boule ou filet de lavage
- Pour éviter d'obstruer le compartiment, diluez les doses de lessive ou d'adoucissant concentré(e) dans un peu d'eau avant de les verser dans le bac.

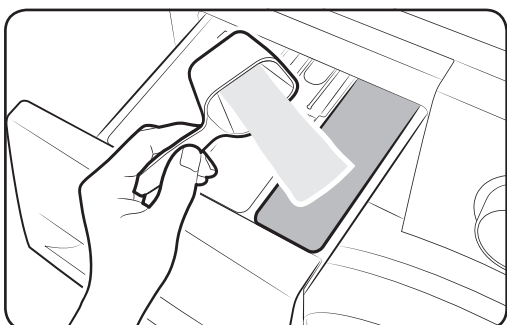
Verser la lessive dans le tiroir à lessive




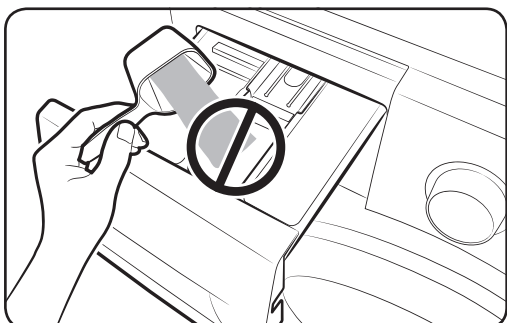
1. Ouvrez le tiroir à lessive.
2. Versez la lessive dans le **II** compartiment de lavage principal en suivant les instructions du fabricant. Pour la lessive liquide, voir page 28.




3. Ajoutez de l'adoucissant liquide dans le  compartiment de l'adoucissant. Ne dépassez pas le trait de remplissage maximum (A).



4. Pour effectuer un prélavage, versez une dose de lessive dans le  compartiment de prélavage en suivant les instructions du fabricant.
5. Fermez le tiroir à lessive.

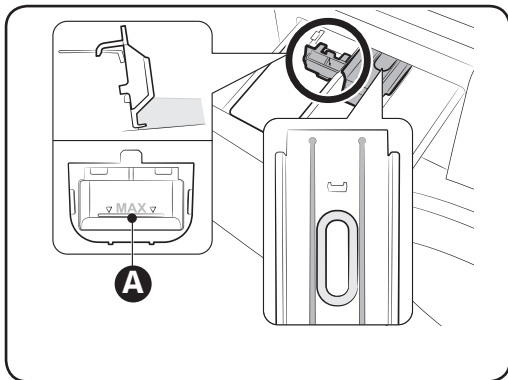


 **ATTENTION**

- Ne versez pas de lessive en poudre dans le compartiment à lessive liquide.
- Diluez votre adoucissant concentré dans un peu d'eau avant de le verser dans le compartiment approprié.
- Ne versez pas de lessive dans le  compartiment de l'adoucissant.

Avant de démarrer

Lessive liquide (modèles concernés uniquement)



Insérez d'abord le bac à lessive liquide dans le **compartiment de lavage principal II**. Versez ensuite de la lessive liquide dans le bac en veillant à ne pas dépasser le trait de remplissage **maximum (A)**.

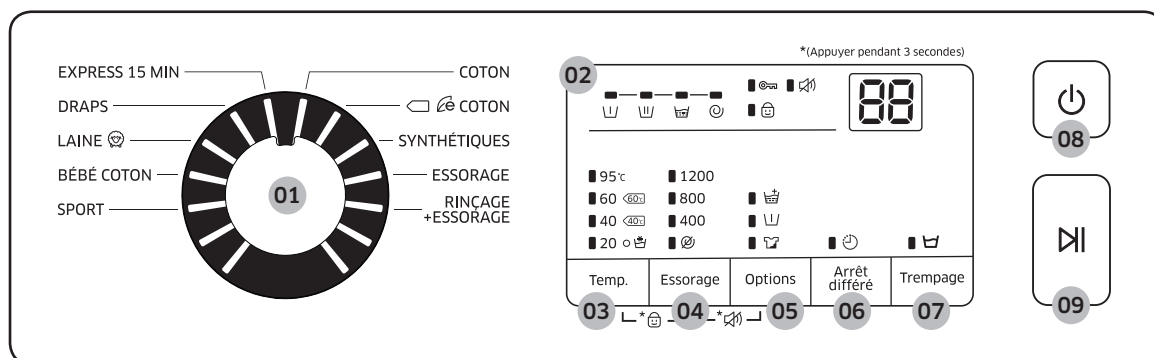
⚠ ATTENTION

- Ne dépassez pas le trait de remplissage maximum gravé à l'intérieur du bac.
- Retirez le bac pour lessive liquide si vous utilisez une lessive en poudre.

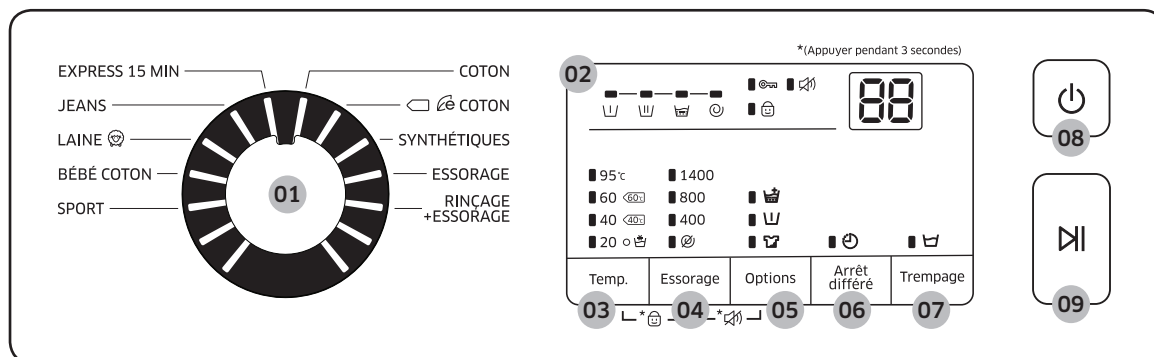
Opérations

Panneau de commande

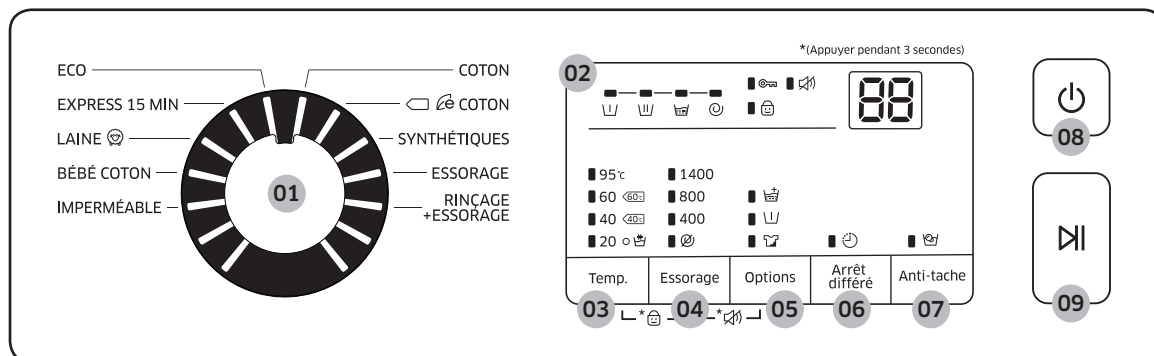
WW9*J32****



WW8*J3****/WW7*J3*****/WW6*J3****



WW7*J35****/WW7*J36****



01 Sélecteur de programme

Tournez la molette pour sélectionner un programme.

Opérations

02 Affichage	L'écran affiche des informations sur le déroulement de la programmation et sur le temps restant, ou encore un code d'erreur le cas échéant.
03 Temp.	Permet de modifier la température de l'eau du cycle sélectionné.
04 Essorage	Permet de modifier la vitesse d'essorage du cycle sélectionné. <ul style="list-style-type: none">• Arrêt cuve pleine (Aucun voyant) : le dernier cycle de rinçage est suspendu afin que le linge trempe dans l'eau. Pour décharger le tambour, lancez un cycle de vidange ou d'essorage.• Sans essorage ☒: le lave-linge ne lance aucun cycle d'essorage après la dernière opération de vidange.
05 Options	Permet de passer entre les options suivantes : Intensif, Prélavage et Rinçage+. Appuyez à nouveau dessus pour désélectionner.
06 Arrêt différé	Permet de définir l'heure de fin du cycle sélectionné. En fonction des réglages que vous avez définis, l'heure de départ du cycle sera calculée par la logique interne de la machine. Par exemple, ce réglage est utile pour programmer votre machine pour terminer un lavage au moment où vous revenez chez vous après le travail. <ul style="list-style-type: none">• Appuyez plusieurs fois sur le bouton pour sélectionner les heures.
07 Trempage / Anti-tache	Trempage : Sélectionnez cette fonction pour éliminer efficacement les taches du linge en ajoutant un temps de trempage au programme actuel. Cette fonction est disponible uniquement avec 5 programmes : Coton, Synthétiques, Jeans, Bébé coton et Sports. Anti-tache : Permet d'activer ou de désactiver la fonction Anti-tache. Cette fonction permet de retirer un grand nombre de taches tenaces.
08 Marche/Arrêt	Appuyez sur ce bouton pour mettre le lave-linge sous et hors tension.
09 Départ/Pause	Appuyez sur ce bouton pour arrêter ou reprendre le fonctionnement.

Étapes simples pour démarrer

WW9*J32****

EXPRESS 15 MIN — COTON
 DRAPS — COTON
 LAINE — SYNTHÉTIQUES
 BÉBÉ COTON — ESSORAGE
 SPORT — RINÇAGE + ESSORAGE

Temp. Essorage Options Arrêt différé Trempage

1 6

WW8*J3****/WW7*J3****/WW6*J3****

EXPRESS 15 MIN — COTON
 JEANS — COTON
 LAINE — SYNTHÉTIQUES
 BÉBÉ COTON — ESSORAGE
 SPORT — RINÇAGE + ESSORAGE

Temp. Essorage Options Arrêt différé Trempage

1 6

WW7*J35****/WW7*J36****

ECO — COTON
 EXPRESS 15 MIN — COTON
 LAINE — SYNTHÉTIQUES
 BÉBÉ COTON — ESSORAGE
 IMPERMÉABLE — RINÇAGE + ESSORAGE

Temp. Essorage Options Arrêt différé Anti-taché

1 6

1. Appuyez sur le bouton **Marche/Arrêt** pour mettre le lave-linge sous tension.
2. Tournez la **molette de sélection du programme** pour sélectionner un programme.
3. Modifiez les paramètres du programme (Temp. et Essorage) selon les besoins.
4. Pour ajouter une option, appuyez sur **Options**. Appuyez à nouveau sur le bouton pour sélectionner l'option souhaitée.

Opérations


- La machine est dotée de deux boutons faciles à utiliser, **Trempage** (ou **Anti-tache**) et **Arrêt différé** pour plus de commodité. Si vous souhaitez utiliser l'une de ces options, appuyez sur le bouton correspondant.
- Appuyez sur **Départ/Pause**.


Pour modifier le programme durant le fonctionnement

- Appuyez sur **Départ/Pause** pour interrompre le fonctionnement.
- Sélectionnez un autre programme.
- Appuyez à nouveau sur **Départ/Pause** pour commencer le nouveau programme.

Présentation des programmes




Programmes standards

Cycle	Description	Charge maxi. (kg)			
		Modèle 9 kg	Modèle 8 kg	Modèle 7 kg	Modèle 6 kg
COTON	<ul style="list-style-type: none">Pour les vêtements en coton, les draps, les sous-vêtements, les serviettes ou les t-shirts. La durée de lavage et le nombre de cycles de rinçage s'adaptent automatiquement à la charge.	9	8	7	6
 COTON	<ul style="list-style-type: none">Une performance optimale avec une consommation d'énergie réduite pour les vêtements en coton, les draps, le linge de table, les sous-vêtements, les serviettes ou les t-shirts.	9	8	7	6
SYNTHÉTIQUES	<ul style="list-style-type: none">Pour les chemises ou t-shirts en polyester (Diolen, Trevira), polyamide (Perlon, Nylon) ou autre matière similaire.	3,5	3,5	3,5	3
ESSORAGE	<ul style="list-style-type: none">Se caractérise par un processus d'essorage supplémentaire pour éliminer efficacement l'humidité du linge.	-	-	-	-
RINÇAGE + ESSORAGE	<ul style="list-style-type: none">Se caractérise par un processus de rinçage supplémentaire après l'application d'adoucissant sur le linge.	-	-	-	-

Cycle	Description	Charge maxi. (kg)			
		Modèle 9 kg	Modèle 8 kg	Modèle 7 kg	Modèle 6 kg
EXPRESS 15 MIN	<ul style="list-style-type: none"> Pour le linge peu sale (2,0 kg maximum) dont vous avez besoin rapidement. 	2	2	2	2
DRAPS	<ul style="list-style-type: none"> Pour les draps, draps-housses, housses de couette, etc. Pour de meilleurs résultats, lavez uniquement 1 type de drap et assurez-vous que la charge est inférieure à 2,0 kg. 	2	-	-	-
ECO	<ul style="list-style-type: none"> La technologie Eco Bubble à basse température vous aide à réduire votre consommation d'énergie. 	-	-	4	-
JEANS	<ul style="list-style-type: none"> Se caractérise par un niveau d'eau plus élevé pendant le lavage principal et d'un cycle de rinçage supplémentaire pour garantir qu'aucune lessive en poudre ne reste sur vos vêtements. 	-	3	3	3
LAINES 	<ul style="list-style-type: none"> Le programme Laine se caractérise par de légers mouvements de va-et-vient et le trempage afin d'éviter que les fibres de laine ne se froissent ou ne se déforment. L'utilisation d'une lessive neutre est recommandée. 	2	2	2	1,5
BÉBÉ COTON	<ul style="list-style-type: none"> Permet un lavage à température élevée et un rinçage supplémentaire pour éliminer toute trace de lessive de manière efficace. 	4	4	4	3
SPORT	<ul style="list-style-type: none"> Permet de laver les vêtements de sport (maillots, shorts, T-shirts, etc.). 	2,5	2,5	2,5	2
IMPERMÉABLE	<ul style="list-style-type: none"> Pour les vêtements d'extérieur, des vêtements de ski et des vêtements de sport fabriqués dans des matières fonctionnelles telles que le spandex, le stretch et les microfibres. 	-	-	2	-

Opérations

Options

Option		Description
	Intensif	• Pour du linge très sale. La durée de chaque cycle est plus longue que d'habitude.
	Prélavage	• Cela ajoute un cycle de lavage préliminaire avant le cycle de lavage principal.
	Rinçage+	• appuyez sur ce bouton pour ajouter des cycles de rinçage.

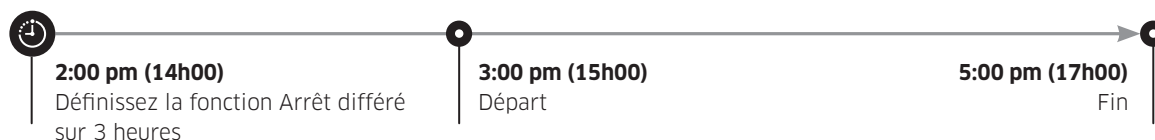
Arrêt différé

Vous pouvez programmer votre lave-linge pour que le cycle de lavage se termine automatiquement plus tard, en choisissant un départ différé de 1 à 19 heures (par tranches d'une heure). L'heure affichée correspond à celle à laquelle le lavage se terminera.

1. Sélectionnez un programme. Puis, modifiez les paramètres du programme, si nécessaire.
2. Appuyez sur **Arrêt différé** plusieurs fois jusqu'à ce que le temps de fin souhaité soit réglé.
3. Appuyez sur **Départ/Pause**.
Le voyant correspond s'allume en indiquant l'heure.
4. Pour annuler la fonction **Arrêt différé**, redémarrez le lave-linge en appuyant sur **Marche/Arrêt**.

Exemple de situation réelle

Vous souhaitez qu'un programme de deux heures soit terminé dans 3 heures. Pour cela, ajoutez l'option Arrêt différé au cycle actuel avec le réglage de 3 heures, puis appuyez sur **Départ/Pause** à 14h00. Ensuite que se passera-t-il ? Le lave-linge démarrera son fonctionnement à 15h00, puis terminera à 17h00. Voici la chronologie de cet exemple.



Paramètres

Sécurité enfant

Pour empêcher tout accident impliquant des enfants, la fonction Sécurité enfant verrouille tous les boutons. Toutefois, la fonction Sécurité enfant reste activée jusqu'à ce que vous appuyiez sur **Départ/Pause**.

En état de pause, vous pouvez ouvrir la porte ou modifier les réglages en appuyant sur les boutons correspondants. Toutefois, une fois que vous appuyez sur le bouton **Départ/Pause** pour démarrer le lave-linge, la fonction Sécurité enfant sera réactivée.

- La fonction Sécurité enfant verrouille tous les boutons sauf le bouton **Marche/Arrêt**.
- Pour activer ou désactiver la fonction Sécurité enfant, maintenez appuyés simultanément **Temp.** et **Essorage** pendant 3 secondes.

REMARQUE

Pour ajouter de la lessive ou plus de linge dans le tambour, ou bien pour changer les paramètres du programme, vous devez tout d'abord arrêter ou désactiver la fonction Sécurité enfant.

Marche/Arrêt Son

Vous pouvez activer ou désactiver le son de la touche. Votre réglage reste actif après le redémarrage du lave-linge.

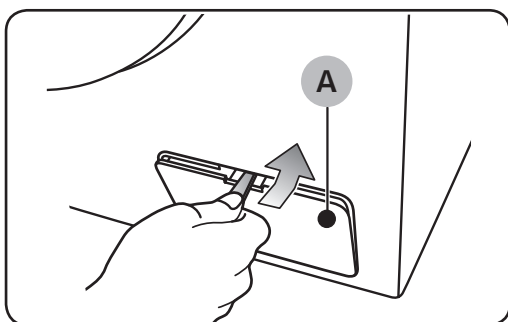
- Pour désactiver le son, maintenez appuyés simultanément **Essorage** et **Options** pendant 3 secondes.
- Pour activer le son, maintenez appuyés à nouveau les boutons pendant 3 secondes.

Entretien

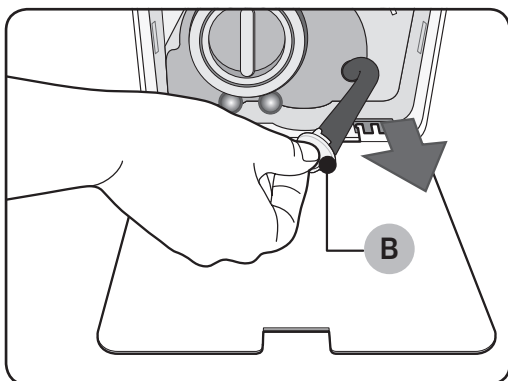
Maintenez le lave-linge propre afin d'éviter de dégrader ses performances et de préserver sa durée de vie.

Vidange d'urgence

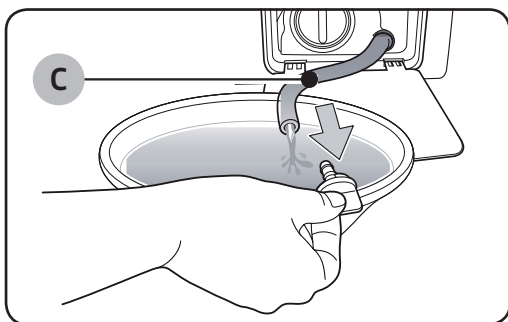
En cas de coupure de courant, vidangez l'eau à l'intérieur du tambour avant de retirer le linge.



1. Mettez le lave-linge hors tension et débranchez-le de la prise électrique.
2. Ouvrez le **capot du filtre (A)** en utilisant une pièce de monnaie ou une clé.



3. Placez un grand bac vide autour du capot et tirez le tuyau de vidange d'urgence jusqu'au bac tout en maintenant le **bouchon du tuyau (B)**.



4. Ouvrez le bouchon du tuyau et laissez couler l'eau du **tuyau de vidange d'urgence (C)** dans le bac.
5. Lorsque vous avez terminé, fermez le bouchon du tuyau et réinsérez le tuyau. Puis, fermez le capot du filtre.

REMARQUE

Utilisez un grand bac car la quantité d'eau dans le tambour peut être plus importante que vous ne pensez.

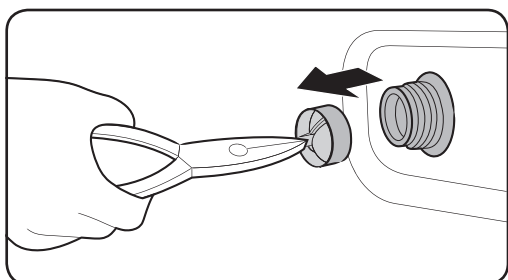
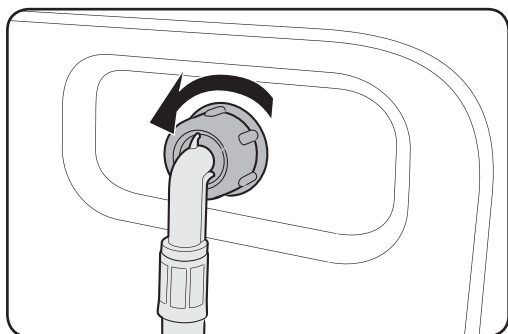
Nettoyage

Surface du lave-linge

Utilisez un chiffon doux avec un produit d'entretien ménager non abrasif. Ne pulvérisez pas d'eau sur le lave-linge.

Filtre à maille

Nettoyez le filtre à maille du tuyau d'eau une ou deux fois par an.



1. Éteignez le lave-linge et débranchez le cordon d'alimentation.
2. Fermez le robinet d'eau.
3. Desserrez et débranchez le tuyau d'eau à l'arrière du lave-linge. Recouvrez le tuyau d'un chiffon pour éviter des projections d'eau.
4. Utilisez une pince pour retirer le filtre à maille de l'intérieur de la vanne d'alimentation en eau.
5. Immergez le filtre à maille entièrement dans l'eau de sorte à ce que le raccord fileté soit également sous l'eau.
6. Séchez le filtre à maille complètement à l'ombre.
7. Réinsérez le filtre à maille dans la vanne d'alimentation en eau et rebranchez le tuyau d'eau sur la vanne d'alimentation en eau.
8. Ouvrez le robinet d'eau.

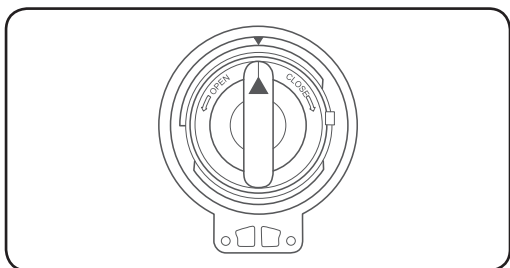
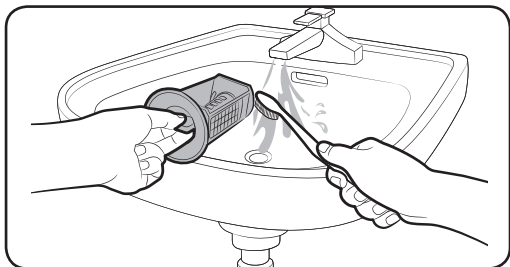
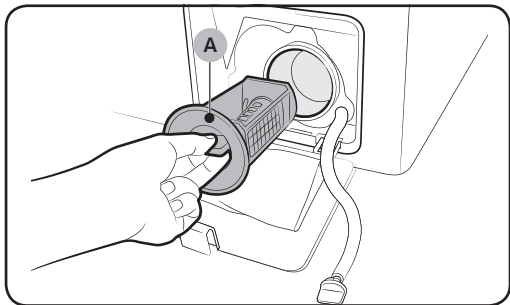
REMARQUE

Si le filtre à maille est bouché, le code d'information « 4C » apparaît sur l'écran.

Entretien

Filtre de la pompe

Il est recommandé de nettoyer le filtre de la pompe 5 ou 6 fois par an pour prévenir son obstruction. Une obstruction du filtre de la pompe peut réduire l'effet de bulles.



1. Éteignez le lave-linge et débranchez le cordon d'alimentation.
2. Vidangez le reste d'eau contenu dans le tambour. Reportez-vous à la section «Vidange d'urgence».
3. Ouvrez le capot du filtre en utilisant une pièce de monnaie ou une clé.
4. Tournez le bouton du filtre de la pompe vers la gauche et vidangez le reste d'eau.
5. Nettoyez le filtre de la pompe à l'aide des brosses souples. Assurez-vous que l'hélice de la pompe de vidange située derrière le filtre n'est pas bloquée.
6. Réinsérez le filtre de la pompe et tournez le bouton du filtre de la pompe vers la droite.

REMARQUE

- Certains filtres de la pompe sont dotés d'un bouton de sécurité conçu pour éviter les accidents des enfants. Pour déverrouiller le bouton de sécurité du filtre de la pompe, enfoncez le bouton et tournez-le dans le sens anti-horaire. Le mécanisme de ressort du bouton de sécurité aide à ouvrir le filtre.
- Pour verrouiller le bouton de sécurité du filtre de la pompe, tournez-le dans le sens horaire. Le ressort émet un cliquetis qui est normal.

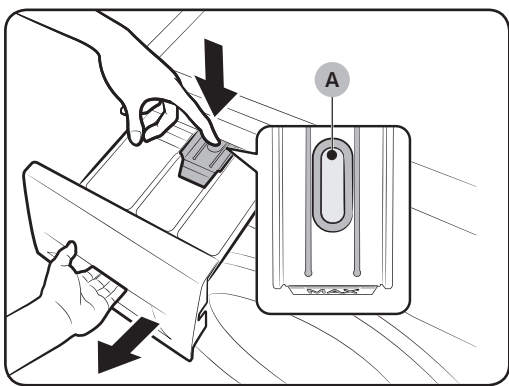
REMARQUE

Si le filtre à maille est bouché, le code d'information « 5C » apparaît sur l'écran.

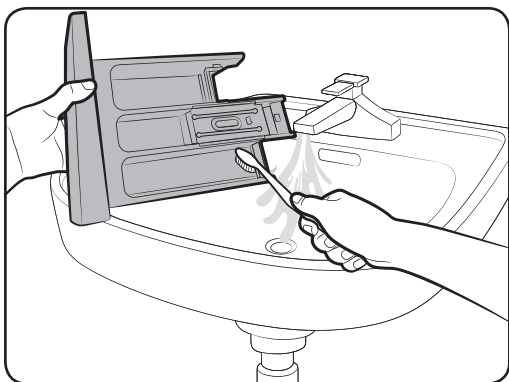
ATTENTION

- Assurez-vous que le bouton du filtre est correctement fermé après avoir nettoyé le filtre. Dans le cas contraire, cela peut provoquer une fuite.
- Assurez-vous que le filtre est correctement inséré après l'avoir nettoyé. Dans le cas contraire, cela peut causer une défaillance opérationnelle ou une fuite.

Tiroir à lessive

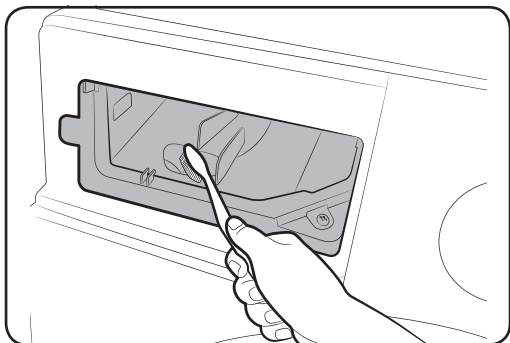


1. Tout en maintenant enfoncée la **manette d'ouverture (A)** située à l'intérieur du tiroir, faites glisser le tiroir pour l'ouvrir.
2. Retirez la **manette d'ouverture** et le compartiment à lessive liquide du tiroir.



3. Nettoyez les composants du tiroir à l'eau courante à l'aide d'une brosse souple.

Entretien



4. Nettoyez le compartiment du tiroir à l'aide d'une brosse souple.
5. Réinsérez la manette d'ouverture et le compartiment à lessive liquide dans le tiroir.
6. Poussez le tiroir à lessive à l'intérieur pour le fermer.

REMARQUE

Pour retirer le détergent restant, lancez un cycle **RINÇAGE + ESSORAGE** en laissant le tambour vide.

Reprise du fonctionnement après du gel

Le lave-linge peut geler lorsque la température descend en-dessous de 0 °C.

1. Éteignez le lave-linge et débranchez le cordon d'alimentation.
2. Versez de l'eau chaude sur le robinet d'eau pour assouplir le tuyau d'eau.
3. Débranchez le tuyau d'eau et trempez-le dans l'eau chaude.
4. Versez de l'eau chaude dans le tambour du lave-linge et laissez-la agir pendant environ 10 minutes.
5. Raccordez le tuyau d'eau au robinet d'eau.

REMARQUE

Si le lave-linge ne fonctionne toujours pas normalement, répétez les étapes ci-dessus jusqu'à ce qu'il fonctionne normalement.

Mesures en cas de non-utilisation prolongée

Évitez de ne pas utiliser le lave-linge pendant une période prolongée. Si vous n'utilisez pas le lave-linge pendant une période prolongée, vidangez-le et débranchez le cordon d'alimentation.

1. Tournez le **sélecteur de programme** pour sélectionner **RINÇAGE + ESSORAGE**.
2. Videz le tambour et appuyez sur le bouton **Départ/Pause**.
3. Lorsque le cycle est terminé, fermez le robinet d'eau et débranchez le tuyau d'eau.
4. Éteignez le lave-linge et débranchez le cordon d'alimentation.
5. Ouvrez le hublot pour faire circuler l'air dans le tambour.

Dépannage

Contrôles

Si vous rencontrez un problème avec votre lave-linge, consultez tout d'abord le tableau suivant et essayez les suggestions proposées.

Problème	Action
Le lave-linge ne démarre pas.	<ul style="list-style-type: none">Assurez-vous que le lave-linge est branché.Assurez-vous que le hublot est correctement fermé.Assurez-vous que les robinets d'eau sont ouverts.Assurez-vous d'avoir appuyé ou tapé légèrement sur le bouton Départ/Pause pour démarrer le lave-linge.Assurez-vous que la sécurité enfant n'est pas activée.Avant de se remplir, votre lave-linge émet une série de cliquetis ; ces cliquetis indiquent qu'il vérifie que le hublot est bien verrouillé et qu'il effectue une vidange rapide.Vérifiez les fusibles ou réarmez le disjoncteur.
L'arrivée d'eau est insuffisante ou interrompue.	<ul style="list-style-type: none">Ouvrez entièrement le robinet d'eau.Assurez-vous que le hublot est correctement fermé.Assurez-vous que le tuyau d'arrivée d'eau n'est pas gelé.Assurez-vous que le tuyau d'arrivée d'eau n'est pas entortillé ou bouché.Assurez-vous que la pression de l'eau est suffisante.
En fin de programme, de la lessive subsiste dans le tiroir à lessive.	<ul style="list-style-type: none">Assurez-vous que la pression d'eau est suffisante pour faire fonctionner le lave-linge.Assurez-vous que de la lessive a été ajoutée dans le bac central du tiroir à lessive.Vérifiez que le bouchon de rinçage est correctement inséré.Si vous utilisez la lessive en poudre, assurez-vous que le sélecteur de lessive est en position haute.Enlevez le bouchon de rinçage et nettoyez le tiroir à lessive.
Le lave-linge vibre d'une manière excessive ou émet du bruit.	<ul style="list-style-type: none">Assurez-vous que le lave-linge est installé sur un sol plan et solide non glissant. Si le sol n'est pas plan, utilisez les pieds réglables pour ajuster la hauteur du lave-linge.Assurez-vous que les vis de transport ont été retirées.Assurez-vous que le lave-linge n'est en contact avec aucun autre objet.Assurez-vous que la charge de linge est bien équilibrée.Le moteur peut générer du bruit lors du fonctionnement normal.Des salopettes ou des vêtements comportant des éléments métalliques peuvent générer du bruit lors du lavage. Ceci est tout à fait normal.Des objets tels que des pièces de monnaie peuvent provoquer du bruit. Après le lavage, retirez ces objets du tambour ou du boîtier du filtre.

Dépannage

Problème	Action
Le lave-linge ne se vidange pas et/ou n'essore pas.	<ul style="list-style-type: none">Assurez-vous que le tuyau de vidange est toujours droit dans le système de vidange. Si la vidange ne s'effectue pas, appelez le service de dépannage.Assurez-vous que le filtre à impuretés n'est pas bouché.Fermez le hublot et appuyez ou tapez légèrement sur le bouton Départ/Pause. Pour des raisons de sécurité, le lave-linge ne tourne ou n'essore pas tant que le hublot n'est pas fermé.Assurez-vous que le tuyau de vidange n'est pas gelé ou bouché.Assurez-vous que le tuyau de vidange est raccordé à un système de vidange non obstrué.Si l'alimentation électrique du lave-linge n'est pas suffisante, le lave-linge ne se vidange pas ou n'essore pas temporairement. Dès que l'alimentation électrique est à nouveau suffisante, le lave-linge fonctionne normalement.
Le hublot ne s'ouvre pas.	<ul style="list-style-type: none">Appuyez ou tapez légèrement sur le bouton Départ/Pause pour arrêter le lave-linge.Le mécanisme de verrouillage du hublot se débloque après quelques minutes.Le hublot ne s'ouvre que 3 minutes après l'arrêt ou la désactivation du lave-linge.Vérifiez que toute l'eau a été vidangée.Le hublot ne s'ouvre pas si de l'eau reste dans le tambour. Vidangez le tambour et ouvrez le hublot normalement.Vérifiez que le voyant de verrouillage du tambour est éteint. Le voyant de verrouillage du hublot s'éteint après la vidange du lave-linge.
Quantité de mousse trop importante.	<ul style="list-style-type: none">Assurez-vous d'utiliser les types de lessive recommandés.Utilisez une lessive de bonne qualité pour empêcher la surproduction de mousse.Réduisez la quantité de lessive pour les lavages à l'eau douce, les petites charges ou pour le linge peu sale.Il est vivement conseillé d'utiliser une lessive de bonne qualité.
Impossible mettre de la lessive supplémentaire.	<ul style="list-style-type: none">Assurez-vous que la quantité de lessive et d'assouplissant restante ne dépasse pas la limite.

Problème	Action
Le lave-linge s'arrête.	<ul style="list-style-type: none"> • Branchez le cordon d'alimentation sur une prise électrique qui fonctionne. • Vérifiez les fusibles ou réarmez le disjoncteur. • Fermez le hublot et appuyez sur le bouton Départ/Pause pour démarrer le lave-linge. Pour des raisons de sécurité, le lave-linge ne tourne ou n'essore pas tant que le hublot n'est pas fermé. • Avant de se remplir, votre lave-linge émet une série de cliquetis ; ces cliquetis indiquent qu'il vérifie que le hublot est bien verrouillé et qu'il effectue une vidange rapide. • Le cycle peut comporter une phase de pause ou de trempage. Il se peut que le lave-linge se remette en marche après quelques minutes. • Assurez-vous que le filtre à maille du tuyau d'arrivée d'eau sur les robinets d'eau n'est pas obstrué. Nettoyez le filtre à maille régulièrement. • Si l'alimentation électrique du lave-linge n'est pas suffisante, le lave-linge ne se vidange pas ou n'essore pas temporairement. Dès que l'alimentation électrique est à nouveau suffisante, le lave-linge fonctionne normalement.
La température de l'eau lors du remplissage n'est pas correcte.	<ul style="list-style-type: none"> • Ouvrez entièrement les deux robinets. • Vérifiez le choix de la température. • Assurez-vous que les tuyaux sont branchés sur les bons robinets. Rincez les canalisations d'eau. • Assurez-vous que le chauffe-eau est réglé sur une température de 49 °C minimum. Vérifiez également la capacité et le taux de récupération du chauffe-eau. • Débranchez les tuyaux et nettoyez le filtre à maille. Le filtre à maille peut être obstrué. • Lors du remplissage du lave-linge, la température de l'eau est susceptible de varier car la fonction automatique de contrôle de la température vérifie la température de l'eau entrante. Ceci est tout à fait normal. • Lors du remplissage du lave-linge, vous pouvez remarquer que de l'eau chaude et/ou froide passe par le distributeur alors qu'une température de lavage contraire est sélectionnée. Ceci est tout à fait normal ; ce phénomène est dû à la fonction de contrôle automatique de la température chargée d'établir la température de l'eau.

Dépannage

Problème	Action
Le linge n'est pas essoré correctement.	<ul style="list-style-type: none">• Utilisez la vitesse de l'essorage Élevé ou Très élevé.• Utilisez une lessive de bonne qualité pour réduire la production de mousse.• La charge n'est pas assez importante. De petites charges (un ou deux articles) risquent de mal se répartir et donc de mal être essorées.• Assurez-vous que le tuyau de vidange n'est pas emmêlé ou bouché.
De l'eau fuit du lave-linge.	<ul style="list-style-type: none">• Assurez-vous que le hublot est correctement fermé.• Vérifiez que tous les raccordements des tuyaux sont bien serrés.• Assurez-vous que l'extrémité du tuyau de vidange est bien insérée et fixée au système de vidange.• Évitez toute surcharge.• Utilisez une lessive de bonne qualité pour empêcher la surproduction de mousse.
Présence d'odeurs.	<ul style="list-style-type: none">• De la mousse trop importante s'accumule dans les renforcements et peut entraîner de mauvaises odeurs.• Exécutez des programmes de lavage pour stériliser de manière périodique.• Nettoyez le joint du hublot (diaphragme).• Séchez l'intérieur du lave-linge lorsqu'un programme est terminé.
Pas de mousse visible (modèles pourvus de la technologie EcoBubble uniquement)	<ul style="list-style-type: none">• Une surcharge peut masquer les bulles.• Plusieurs vêtements contaminés peuvent empêcher la génération des bulles.

Si un problème persiste, contactez un centre de service Samsung local.

Codes d'information

En cas de dysfonctionnement de votre lave-linge, un code d'information peut apparaître sur l'écran. Vérifiez le tableau ci-dessous et essayez les suggestions.

Code	Action
4C	L'eau n'arrive pas. <ul style="list-style-type: none">Assurez-vous que les robinets d'eau sont ouverts.Assurez-vous que les tuyaux d'eau ne sont pas bouchés.Assurez-vous que les robinets d'eau ne sont pas gelés.Assurez-vous que la pression d'eau est suffisante pour faire fonctionner le lave-linge.Assurez-vous que le robinet d'eau froide et le robinet d'eau chaude sont correctement raccordés.Nettoyez le filtre à maille car il peut être obstrué.
4C2	<ul style="list-style-type: none">Assurez-vous que le tuyau d'arrivée d'eau froide est correctement raccordé au robinet d'eau froide. S'il est raccordé au robinet d'eau chaude, le linge pourrait être déformé avec certains programmes.
5C	L'eau n'est pas vidangée. <ul style="list-style-type: none">Assurez-vous que le tuyau de vidange n'est pas gelé ou bouché.Assurez-vous que le tuyau de vidange est correctement positionné, en fonction du type de raccordement.Nettoyez le filtre à débris car il peut être obstrué.Assurez-vous que le tuyau de vidange est toujours droit dans le système de vidange.Si le code d'information subsiste, contactez un centre de réparation.
dC	Faire fonctionner le lave-linge lorsque le hublot est ouvert. <ul style="list-style-type: none">Assurez-vous que le hublot est correctement fermé.Assurez-vous que le linge n'est pas pris dans le hublot.
OC	Il y a un trop-plein d'eau. <ul style="list-style-type: none">Redémarrez le lave-linge après l'essorage.Si le code d'information demeure affiché sur l'écran, contactez un centre de service Samsung local.
LC, LC1	Vérifiez le tuyau de vidange. <ul style="list-style-type: none">Assurez-vous que l'extrémité du tuyau de vidange est placée sur le sol.Assurez-vous que le tuyau de vidange n'est pas bouché.Si le code d'information subsiste, contactez un centre de réparation.

Dépannage


























Code	Action
Ub	L'essorage ne fonctionne pas. <ul style="list-style-type: none">Assurez-vous que le linge est réparti régulièrement.Assurez-vous que le lave-linge est installé sur une surface plane et stable.Rééquilibrez la charge. Si vous souhaitez laver un seul vêtement, par exemple un peignoir de bain ou une paire de jeans, il se peut que le résultat final de l'essorage ne soit pas satisfaisant et que le message de vérification « Ub » apparaisse à l'écran.
3C	Assurez-vous que le moteur fonctionne correctement. <ul style="list-style-type: none">Essayez de relancer le programme.Si le code d'information subsiste, contactez un centre de réparation.
UC	Le contrôle électronique doit être vérifié. <ul style="list-style-type: none">Vérifiez l'alimentation électrique.Si le code d'information subsiste, contactez un centre de réparation.
	Tension basse détectée <ul style="list-style-type: none">Vérifiez si le cordon d'alimentation est correctement branché.Si le code d'information subsiste, contactez un centre de réparation.
HC	Contrôle du chauffage à haute température <ul style="list-style-type: none">Si le code d'information subsiste, contactez un centre de réparation.
1C	Le capteur de niveau d'eau ne fonctionne pas correctement. <ul style="list-style-type: none">Essayez de mettre hors tension puis de redémarrer le programme.Si le code d'information subsiste, contactez un centre de réparation.
AC	Vérifiez les communications entre les cartes de circuit imprimé principale et secondaire. <ul style="list-style-type: none">Essayez de mettre hors tension puis de redémarrer le programme.Si le code d'information subsiste, contactez un centre de réparation.

Si un code d'information demeure affiché sur l'écran, contactez un centre de service Samsung local.

Caractéristiques techniques

Tableau des symboles textiles

Les symboles suivants offrent des conseils sur l'entretien des vêtements. Les étiquettes d'entretien des vêtements incluent quatre symboles dans cet ordre : lavage, blanchiment, séchage et repassage (et nettoyage à sec, le cas échéant). L'utilisation de ces symboles garantit la cohérence des informations entre les fabricants de vêtements (articles domestiques ou importés). Observez les consignes associées à chaque symbole textile pour optimiser la durée de vie de votre linge et limiter les problèmes de lavage.

	Matériau résistant		Pas de repassage
	Tissu délicat		Nettoyage à sec autorisé avec tous les solvants habituels
	Température de lavage maximale : 95 °C		Nettoyage à sec autorisé
	Température de lavage maximale : 60 °C		Nettoyage au perchlorure, combustible léger, alcool pur ou R113 uniquement
	Température de lavage maximale : 40 °C		Nettoyage au carburant d'aviation, alcool pur ou R113 uniquement
	Température de lavage maximale : 30 °C		Pas de nettoyage à sec
	Lavage main uniquement		Séchage à plat
	Nettoyage à sec uniquement		Sécher sans essorer
	Chlorage dilué à froid		Séchage sur fil
	Pas de chlorage		Séchage en machine possible, température modérée
	Repassage à 200 °C maximum		Séchage en machine, température basse
	Repassage à 150 °C maximum		Séchage en machine interdit
	Repassage à 100 °C maximum		

Caractéristiques techniques

Protection de l'environnement

- Cet appareil a été fabriqué à partir de matériaux recyclables. Si vous décidez de le jeter, veuillez respecter les normes locales en matière d'évacuation des déchets. Coupez le cordon d'alimentation de façon à ce que l'appareil ne puisse pas être raccordé à une source électrique. Enlevez le hublot pour que des animaux et des jeunes enfants ne se retrouvent pas piégés à l'intérieur de l'appareil.
- Ne dépassez pas les quantités de lessive préconisées par le fabricant de la lessive.
- N'utilisez de produits détachant et blanchissant avant le cycle de lavage qu'en cas d'absolue nécessité.
- Économisez de l'eau et de l'électricité en ne faisant tourner que des charges pleines (la charge exacte dépend du programme utilisé).

Fiche de caractéristiques techniques

Chaque astérisque « * » représente un chiffre (de 0 à 9) ou une lettre (de A à Z) qui varie d'un modèle à l'autre.

Type		Lave-linge à chargement frontal		
Nom du modèle		WW9*J3****	WW8*J3****	
Dimensions		I 600 x P 550 x H 850 (mm)		
Pression de l'eau		50 kPa - 800 kPa		
Poids NET		61,0 kg		
Capacité de lavage et d'essorage		9,0 kg	8,0 kg	
Consommation	Lavage	220 V	150 W	
		240 V	150 W	
	Lavage et chauffage	220 V	2000 W	
		240 V	2400 W	
	Essorage	220-240 V	600 W	
Vidange		30 W		
Vitesses d'essorage		WW9*J32****	WW8*J34****	WW8*J32****
		1200 tr/min	1400 tr/min	1200 tr/min

REMARQUE

La conception et les caractéristiques sont susceptibles d'être modifiées sans préavis en vue d'y apporter des améliorations.

Caractéristiques techniques

Fiche de caractéristiques techniques

Chaque astérisque « * » représente un chiffre (de 0 à 9) ou une lettre (de A à Z) qui varie d'un modèle à l'autre.

Type		Lave-linge à chargement frontal			
Nom du modèle		WW7*J3*****		WW6*J3*****	
Dimensions		I 600 x P 400 x H 850 (mm)			
Pression de l'eau		50 kPa - 800 kPa			
Poids NET		61,0 kg		54,0 kg	
Capacité de lavage et d'essorage		7,0 kg		6,0 kg	
Consommation	Lavage	220 V	150 W		
		240 V	150 W		
	Lavage et chauffage	220 V	2000 W		
		240 V	2400 W		
	Essorage	220-240 V	600 W		
Vidange		30 W			
Vitesses d'essorage		WW7*J34*****	WW7*J32*****	WW6*J32****	WW6*J30****
		1400 tr/min	1200 tr/min	1200 tr/min	1000 tr/min

REMARQUE

La conception et les caractéristiques sont susceptibles d'être modifiées sans préavis en vue d'y apporter des améliorations.

selon la réglementation (UE) n° 1061/2010

Chaque astérisque « * » représente un chiffre (de 0 à 9) ou une lettre (de A à Z) qui varie d'un modèle à l'autre.

Samsung		
Nom du modèle		WW90J32****
Capacité	kg	9,0
Classe énergétique		
A+++ (économe) à D (peu économe)		A+++
Consommation électrique		
Consommation d'énergie annuelle (AE_C) ¹⁾	kWh/an	215
Consommation d'énergie (E_t.60) coton 60 °C en charge pleine	kWh	1,07
Consommation d'énergie (E_t.60.1/2) coton 60 °C en demi-charge	kWh	0,87
Consommation d'énergie (E_t.40.1/2) coton 40 °C en demi-charge	kWh	0,87
Consommation en mode Éteint (P_o)	M	0,48
Consommation pondérée en mode Veille (P_l)	M	5
Consommation d'eau annuelle (AW_c) ²⁾	l/an	9400
Classe d'efficacité d'essorage ³⁾		
A (Efficace) à G (Peu efficace)		B
Vitesse d'essorage maximale	tr/min	1200
Taux d'humidité résiduelle	%	53
Programmes auxquels les informations sur l'étiquette et la fiche technique renvoient		🌀 COTON à 60 °C et 40 °C ⁴⁾
Durée d'un programme standard		
COTON à 60 °C, en charge pleine	min	283
COTON à 60 °C, en demi-charge	min	213
COTON à 40 °C, en demi-charge	min	213
Durée en mode Veille	min	2
Niveau sonore		
Lavage	dB (A) re 1 pW	62
Essorage	dB (A) re 1 pW	76

REMARQUE

- La consommation d'énergie annuelle est basée sur les 220 cycles de lavage standard pour les programmes 🌀 COTON à 60 °C et à 40 °C en charge pleine et en demi-charge, et sur la consommation des modes de mise sous et hors tension. La consommation d'énergie réelle dépendra de la façon dont l'appareil est utilisé.
- La consommation d'eau annuelle est basée sur les 220 cycles de lavage standard pour les programmes 🌀 COTON à 60 °C et à 40 °C en charge pleine et en demi-charge. La consommation d'eau réelle dépendra de la façon dont l'appareil est utilisé.
- La teneur en eau après essorage est très importante si vous faites sécher vos vêtements au sèche-linge. La consommation d'énergie est bien plus élevée au cours d'un cycle de séchage qu'au cours d'un cycle de lavage. Plus la vitesse d'essorage est élevée, plus vous économiserez de l'énergie lors du séchage en machine.
- Les programmes 🌀 COTON 60 °C et 🌀 COTON 40 °C sont les programmes « programme standard pour coton à 60 °C » et « programme standard pour coton à 40 °C ». Ils sont conçus pour laver le linge en coton normalement sale et constituent les programmes les plus efficaces (en ce qui concerne la consommation électrique et la consommation d'eau) pour ce type de lavage. Exécutez le mode de calibrage après l'installation (reportez-vous à la « Lancer le mode de calibrage (recommandé) » section à la page 23). Dans ces programmes, la température de l'eau réelle peut être différente de la température déclarée.

Caractéristiques techniques

selon la réglementation (UE) n° 1061/2010

Chaque astérisque « * » représente un chiffre (de 0 à 9) ou une lettre (de A à Z) qui varie d'un modèle à l'autre.

Samsung			
Nom du modèle		WW80J34**** WW81J34****	WW80J32****
Capacité	kg	8,0	
Classe énergétique			
A+++ (économe) à D (peu économe)		A+++	
Consommation électrique			
Consommation d'énergie annuelle (AE_C) ¹⁾	kWh/an	196	196
Consommation d'énergie (E_t.60) coton 60 °C en charge pleine	kWh	1,11	1,11
Consommation d'énergie (E_t.60.1/2) coton 60 °C en demi-charge	kWh	0,79	0,79
Consommation d'énergie (E_t.40.1/2) coton 40 °C en demi-charge	kWh	0,65	0,65
Consommation en mode Éteint (P_o)	M	0,48	0,48
Consommation pondérée en mode Veille (P_l)	M	5	5
Consommation d'eau annuelle (AW_c) ²⁾	l/an	8100	8100
Classe d'efficacité d'essorage ³⁾			
A (Efficace) à G (Peu efficace)		B	B
Vitesse d'essorage maximale	tr/min	1400	1200
Taux d'humidité résiduelle	%	53	53
Programmes auxquels les informations sur l'étiquette et la fiche technique renvoient		🌀 COTON à 60 °C et 40 °C ⁴⁾	
Durée d'un programme standard			
COTON à 60 °C, en charge pleine	min	263	263
COTON à 60 °C, en demi-charge	min	213	213
COTON à 40 °C, en demi-charge	min	193	193
Durée en mode Veille	min	2	2
Niveau sonore			
Lavage	dB (A) re 1 pW	62	62
Essorage	dB (A) re 1 pW	79	76

REMARQUE

- La consommation d'énergie annuelle est basée sur les 220 cycles de lavage standard pour les programmes 🌀 COTON à 60 °C et à 40 °C en charge pleine et en demi-charge, et sur la consommation des modes de mise sous et hors tension. La consommation d'énergie réelle dépendra de la façon dont l'appareil est utilisé.
- La consommation d'eau annuelle est basée sur les 220 cycles de lavage standard pour les programmes 🌀 COTON à 60 °C et à 40 °C en charge pleine et en demi-charge. La consommation d'eau réelle dépendra de la façon dont l'appareil est utilisé.
- La teneur en eau après essorage est très importante si vous faites sécher vos vêtements au sèche-linge. La consommation d'énergie est bien plus élevée au cours d'un cycle de séchage qu'au cours d'un cycle de lavage. Plus la vitesse d'essorage est élevée, plus vous économiserez de l'énergie lors du séchage en machine.
- Les programmes 🌀 COTON 60 °C et 🌀 COTON 40 °C sont les programmes « programme standard pour coton à 60 °C » et « programme standard pour coton à 40 °C ». Ils sont conçus pour laver le linge en coton normalement sale et constituent les programmes les plus efficaces (en ce qui concerne la consommation électrique et la consommation d'eau) pour ce type de lavage. Exécutez le mode de calibrage après l'installation (reportez-vous à la «Lancer le mode de calibrage (recommandé)» section à la page 23). Dans ces programmes, la température de l'eau réelle peut être différente de la température déclarée.

selon la réglementation (UE) n° 1061/2010

Chaque astérisque « * » représente un chiffre (de 0 à 9) ou une lettre (de A à Z) qui varie d'un modèle à l'autre.

Samsung			
Nom du modèle		WW7*J34*****	WW7*J32*****
Capacité	kg	7,0	
Classe énergétique			
A+++ (économe) à D (peu économe)		A+++	
Consommation électrique			
Consommation d'énergie annuelle (AE_C) ¹⁾	kWh/an	157	157
Consommation d'énergie (E_t.60) coton 60 °C en charge pleine	kWh	0,79	0,79
Consommation d'énergie (E_t.60.1/2) coton 60 °C en demi-charge	kWh	0,72	0,72
Consommation d'énergie (E_t.40.1/2) coton 40 °C en demi-charge	kWh	0,52	0,52
Consommation en mode Éteint (P_o)	M	0,48	0,48
Consommation pondérée en mode Veille (P_l)	M	5	5
Consommation d'eau annuelle (AW_c) ²⁾	l/an	7400	7400
Classe d'efficacité d'essorage ³⁾			
A (Efficace) à G (Peu efficace)		B	B
Vitesse d'essorage maximale	tr/min	1400	1200
Taux d'humidité résiduelle	%	53	53
Programmes auxquels les informations sur l'étiquette et la fiche technique renvoient		🌀 COTON à 60 °C et 40 °C ⁴⁾	
Durée d'un programme standard			
COTON à 60 °C, en charge pleine	min	243	243
COTON à 60 °C, en demi-charge	min	213	213
COTON à 40 °C, en demi-charge	min	173	173
Durée en mode Veille	min	2	2
Niveau sonore			
Lavage	dB (A) re 1 pW	61	61
Essorage	dB (A) re 1 pW	78	76

REMARQUE

- La consommation d'énergie annuelle est basée sur les 220 cycles de lavage standard pour les programmes 🌀 COTON à 60 °C et à 40 °C en charge pleine et en demi-charge, et sur la consommation des modes de mise sous et hors tension. La consommation d'énergie réelle dépendra de la façon dont l'appareil est utilisé.
- La consommation d'eau annuelle est basée sur les 220 cycles de lavage standard pour les programmes 🌀 COTON à 60 °C et à 40 °C en charge pleine et en demi-charge. La consommation d'eau réelle dépendra de la façon dont l'appareil est utilisé.
- La teneur en eau après essorage est très importante si vous faites sécher vos vêtements au sèche-linge. La consommation d'énergie est bien plus élevée au cours d'un cycle de séchage qu'au cours d'un cycle de lavage. Plus la vitesse d'essorage est élevée, plus vous économiserez de l'énergie lors du séchage en machine.
- Les programmes 🌀 COTON 60 °C et 🌀 COTON 40 °C sont les programmes « programme standard pour coton à 60 °C » et « programme standard pour coton à 40 °C ». Ils sont conçus pour laver le linge en coton normalement sale et constituent les programmes les plus efficaces (en ce qui concerne la consommation électrique et la consommation d'eau) pour ce type de lavage. Exécutez le mode de calibrage après l'installation (reportez-vous à la « Lancer le mode de calibrage (recommandé) » section à la page 23). Dans ces programmes, la température de l'eau réelle peut être différente de la température déclarée.

Caractéristiques techniques

selon la réglementation (UE) n° 1061/2010

Chaque astérisque « * » représente un chiffre (de 0 à 9) ou une lettre (de A à Z) qui varie d'un modèle à l'autre.

Samsung			
Nom du modèle		WW7*J347**** WW7*J348****	WW7*J327**** WW7*J328****
Capacité	kg	7,0	
Classe énergétique			
A+++ (économe) à D (peu économe)		A+++	
Consommation électrique			
Consommation d'énergie annuelle (AE_C) ¹⁾	kWh/an	174	174
Consommation d'énergie (E_t.60) coton 60 °C en charge pleine	kWh	0,94	0,94
Consommation d'énergie (E_t.60.1/2) coton 60 °C en demi-charge	kWh	0,72	0,72
Consommation d'énergie (E_t.40.1/2) coton 40 °C en demi-charge	kWh	0,56	0,56
Consommation en mode Éteint (P_o)	M	0,48	0,48
Consommation pondérée en mode Veille (P_l)	M	5	5
Consommation d'eau annuelle (AW_c) ²⁾	l/an	7400	7400
Classe d'efficacité d'essorage ³⁾			
A (Efficace) à G (Peu efficace)		B	B
Vitesse d'essorage maximale	tr/min	1400	1200
Taux d'humidité résiduelle	%	53	53
Programmes auxquels les informations sur l'étiquette et la fiche technique renvoient		🌀 COTON à 60 °C et 40 °C ⁴⁾	
Durée d'un programme standard			
COTON à 60 °C, en charge pleine	min	243	243
COTON à 60 °C, en demi-charge	min	213	213
COTON à 40 °C, en demi-charge	min	193	193
Durée en mode Veille	min	2	2
Niveau sonore			
Lavage	dB (A) re 1 pW	61	61
Essorage	dB (A) re 1 pW	78	76

REMARQUE

- La consommation d'énergie annuelle est basée sur les 220 cycles de lavage standard pour les programmes 🌀 COTON à 60 °C et à 40 °C en charge pleine et en demi-charge, et sur la consommation des modes de mise sous et hors tension. La consommation d'énergie réelle dépendra de la façon dont l'appareil est utilisé.
- La consommation d'eau annuelle est basée sur les 220 cycles de lavage standard pour les programmes 🌀 COTON à 60 °C et à 40 °C en charge pleine et en demi-charge. La consommation d'eau réelle dépendra de la façon dont l'appareil est utilisé.
- La teneur en eau après essorage est très importante si vous faites sécher vos vêtements au sèche-linge. La consommation d'énergie est bien plus élevée au cours d'un cycle de séchage qu'au cours d'un cycle de lavage. Plus la vitesse d'essorage est élevée, plus vous économiserez de l'énergie lors du séchage en machine.
- Les programmes 🌀 COTON 60 °C et 🌀 COTON 40 °C sont les programmes « programme standard pour coton à 60 °C » et « programme standard pour coton à 40 °C ». Ils sont conçus pour laver le linge en coton normalement sale et constituent les programmes les plus efficaces (en ce qui concerne la consommation électrique et la consommation d'eau) pour ce type de lavage. Exécutez le mode de calibrage après l'installation (reportez-vous à la «Lancer le mode de calibrage (recommandé)» section à la page 23). Dans ces programmes, la température de l'eau réelle peut être différente de la température déclarée.

selon la réglementation (UE) n° 1061/2010

Chaque astérisque « * » représente un chiffre (de 0 à 9) ou une lettre (de A à Z) qui varie d'un modèle à l'autre.

Samsung			
Nom du modèle		WW60J32****	WW60J30****
Capacité	kg	6,0	
Classe énergétique			
A+++ (économe) à D (peu économe)		A++	
Consommation électrique			
Consommation d'énergie annuelle (AE_C) ¹⁾	kWh/an	173	173
Consommation d'énergie (E_t.60) coton 60 °C en charge pleine	kWh	0,83	0,83
Consommation d'énergie (E_t.60.1/2) coton 60 °C en demi-charge	kWh	0,77	0,77
Consommation d'énergie (E_t.40.1/2) coton 40 °C en demi-charge	kWh	0,67	0,67
Consommation en mode Éteint (P_o)	M	0,48	0,48
Consommation pondérée en mode Veille (P_l)	M	5	5
Consommation d'eau annuelle (AW_c) ²⁾	l/an	7300	7300
Classe d'efficacité d'essorage ³⁾			
A (Efficace) à G (Peu efficace)		B	C
Vitesse d'essorage maximale	tr/min	1200	1000
Taux d'humidité résiduelle	%	53	62
Programmes auxquels les informations sur l'étiquette et la fiche technique renvoient		🌀 COTON à 60 °C et 40 °C ⁴⁾	
Durée d'un programme standard			
COTON à 60 °C, en charge pleine	min	283	283
COTON à 60 °C, en demi-charge	min	263	263
COTON à 40 °C, en demi-charge	min	243	243
Durée en mode Veille	min	2	2
Niveau sonore			
Lavage	dB (A) re 1 pW	61	61
Essorage	dB (A) re 1 pW	76	74

REMARQUE

1. La consommation d'énergie annuelle est basée sur les 220 cycles de lavage standard pour les programmes 🌀 COTON à 60 °C et à 40 °C en charge pleine et en demi-charge, et sur la consommation des modes de mise sous et hors tension. La consommation d'énergie réelle dépendra de la façon dont l'appareil est utilisé.
2. La consommation d'eau annuelle est basée sur les 220 cycles de lavage standard pour les programmes 🌀 COTON à 60 °C et à 40 °C en charge pleine et en demi-charge. La consommation d'eau réelle dépendra de la façon dont l'appareil est utilisé.
3. La teneur en eau après essorage est très importante si vous faites sécher vos vêtements au sèche-linge. La consommation d'énergie est bien plus élevée au cours d'un cycle de séchage qu'au cours d'un cycle de lavage. Plus la vitesse d'essorage est élevée, plus vous économiserez de l'énergie lors du séchage en machine.
4. Les programmes 🌀 COTON 60 °C et 🌀 COTON 40 °C sont les programmes « programme standard pour coton à 60 °C » et « programme standard pour coton à 40 °C ». Ils sont conçus pour laver le linge en coton normalement sale et constituent les programmes les plus efficaces (en ce qui concerne la consommation électrique et la consommation d'eau) pour ce type de lavage. Exécutez le mode de calibrage après l'installation (reportez-vous à la « Lancer le mode de calibrage (recommandé) » section à la page 23). Dans ces programmes, la température de l'eau réelle peut être différente de la température déclarée.

Caractéristiques techniques

Informations relatives aux programmes de lavage principaux

Modèle	Programme	Température (°C)	Capacité (kg)	Durée du programme (min.)	Teneur en humidité résiduelle (%)			Consommation d'eau (L/cycle)	Consommation électrique (kWh/cycle)
					1400 tr/min	1200 tr/min	1000 tr/min		
WW9*J32****	COTON	20	4,5	132	-	56	-	55	0,40
	e COTON	40	4,5	213	-	53	-	39	0,87
		60	4,5	213	-	53	-	39	0,87
			9	283	-	53	-	47	1,07
	SYNTHÉTIQUES	40	3,5	131	-	35	-	53	0,64
WW8*J3****	COTON	20	4	132	56	59	-	53	0,40
	e COTON	40	4	193	53	53	-	33	0,65
		60	4	213	53	53	-	33	0,79
			8	263	53	53	-	40	1,11
	SYNTHÉTIQUES	40	3,5	131	35	35	-	53	0,64
WW7*J3*****	COTON	20	3,5	132	56	59	-	53	0,37
	e COTON	40	3,5	173	53	53	-	30	0,52
		60	3,5	213	53	53	-	30	0,72
			7	243	53	53	-	38	0,79
	SYNTHÉTIQUES	40	3,5	131	35	35	-	53	0,65
WW7*J3*7**** WW7*J3*8****	COTON	20	3,5	132	56	59	-	53	0,36
	e COTON	40	3,5	193	53	53	-	30	0,56
		60	3,5	213	53	53	-	30	0,72
			7	243	53	53	-	38	0,94
	SYNTHÉTIQUES	40	3,5	131	35	35	-	53	0,64
WW6*J3****	COTON	20	3	118	-	59	65	38	0,30
	e COTON	40	3	243	-	53	62	30	0,67
		60	3	263	-	53	62	30	0,77
			6	283	-	53	62	37	0,83
			SYNTHÉTIQUES	40	3	131	-	35	40

Les valeurs sur le tableau ont été mesurées selon les conditions spécifiées pour la norme IEC60456/EN60456. Les valeurs réelles dépendront de la façon dont l'appareil est utilisé.

Mémo

Mémo

Mémo



DES QUESTIONS OU DES COMMENTAIRES ?

PAYS	APPELEZ LE	OU RENDEZ-VOUS SUR LE SITE
FRANCE	01 48 63 00 00	www.samsung.com/fr/support



DC68-03581G-05