






AFSCW21IXN FOUR STYLISH MULTIFONCTION GAZ CATALYSE
Référence
AFSCW21IXN

Couleur
Inox

EAN
8052745120002

CUISSON | 01

- ▶ Minuteur sonore 60 minutes
- ▶ 5 fonctions dont le gaz ventilé :

-  éclairage
-  gaz ventilé de 1 à 2,6 kW
-  gril gaz 1,7 kW
-  gaz ventilé + TB
-  gril gaz + TB

- ▶ Thermostat réglable de 100°C à 250°C

NETTOYAGE | 02

- ▶ Panneaux catalytiques autonettoyants
- ▶ Porte intérieure plein verre
- ▶ Vitres amovibles sans outil

SÉCURITÉS | 03

- ▶ Sécurité gaz par thermocouples
- ▶ Témoin de chaleur résiduelle
- ▶ Porte 2 vitres dont 1 thermostop
- ▶ Ventilateur de refroidissement

ÉQUIPEMENT | 04

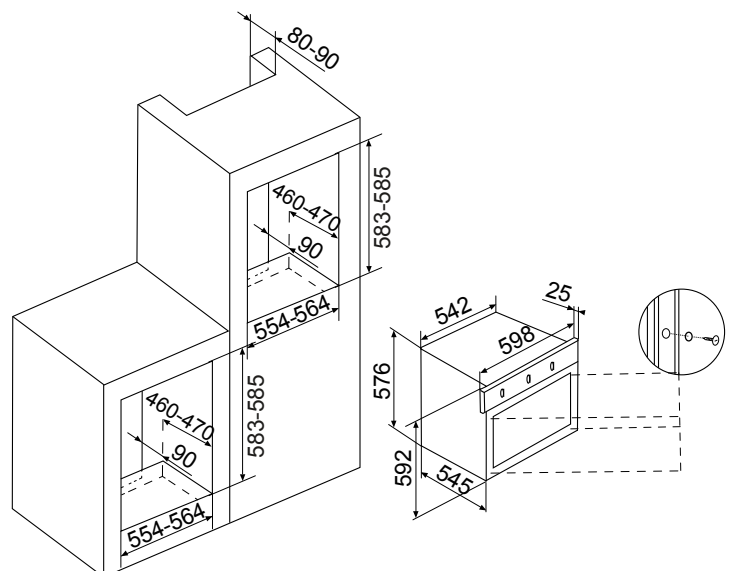
- ▶ Allumage une main
- ▶ Éclairage intérieur
- ▶ Grands fils - 5 niveaux de cuisson
- ▶ Tournebroche
- ▶ 1 lèchefrite émaillée
- ▶ 1 grille
- ▶ Équipé pour le gaz naturel
- ▶ Injecteurs gaz butane/propane fournis

- ▶ Puissance électrique d'installation : 50 W
- ▶ 10 A - 220/240 V - 50/60 Hz
- ▶ Cordon d'alimentation : 110 cm
- ▶ Sans prise

CONSOUMMATIONS | 05

GAZ **A**

- ▶ Classe d'efficacité énergétique : A
- ▶ Volume de la cavité : 60 L
- ▶ Consommation convection naturelle : 5,71 MJ/1,59 kWh
- ▶ Consommation convection forcée : 6,37 MJ/1,77 kWh



Caractéristiques et présentation sujettes à modifications sans préavis.

- ▶ Produit H x l x P : 592 x 598 x 570 mm
- ▶ Encastrement H x l x P : 583-585 x 554-564 x 550 mm
- ▶ Produit emballé H x l x P : 680 x 640 x 640 mm
- ▶ Poids net/brut : 34/37 kg