

MUSE

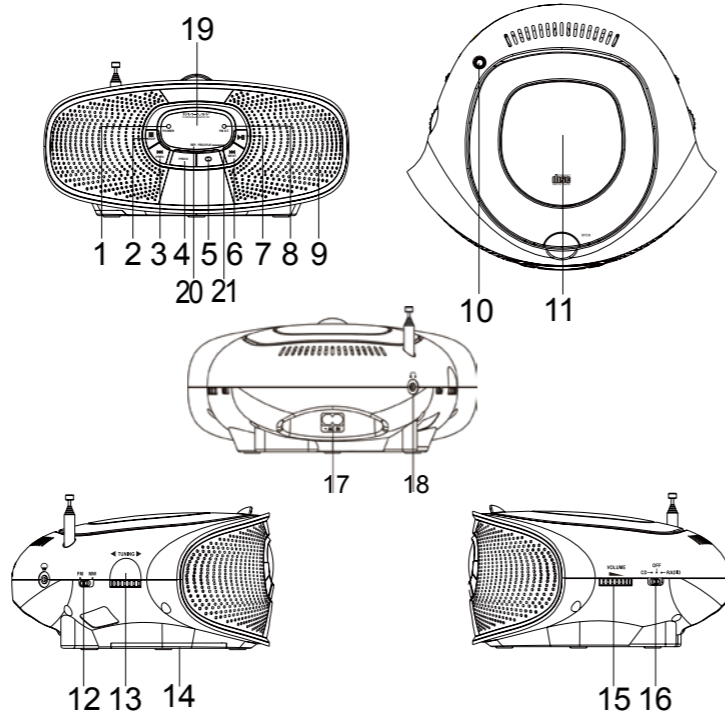
**M-20 RD
LECTEUR DE CD RADIO PORTABLE
Manuel d'utilisation**



**VEUILLEZ LIRE ATTENTIVEMENT CE MANUEL AVANT TOUTE
UTILISATION DE L'APPAREIL**

Français

DESCRIPTION DE L'APPAREIL



- | | |
|---|---|
| 1. Indicateur POWER (mise sous tension) | 13. Bouton de réglage du TUNING (syntonisation) |
| 2. Touche ■ (arrêt) | 14. Compartiment pour piles |
| 3. Touche ◀ (précédent) | 15. Bouton de réglage du volume |
| 4. Touche PROGRAM (programmation) | 16. Commutateur Fonction (CD-OFF-RADIO) |
| 5. Touche REPEAT (répétition) | 17. Entrée alimentation secteur (AC ~) |
| 6. Touche ▶ (suivant) | 18. Prise écouteurs |
| 7. Touche ▶ (lecture/ pause) | 19. Afficheur LED |
| 8. Indicateur FM stéréo (FM ST.) | 20. Indicateur de répétition (REPEAT 1/ALL) |
| 9. Haut-parleurs. | 21. Indicateur de lecture/ programmation |
| 10. Antenne télescopique | |
| 11. Compartiment CD | |
| 12. Commutateur FM/MW | |

FR - 1

NETTOYAGE DE L'APPAREIL

- Afin de prévenir le risque d'incendie ou d'électrochoc, débranchez l'appareil de la source d'alimentation secteur avant de nettoyer celui-ci.
- Si l'appareil est sale, essuyez-le avec un chiffon doux. N'utilisez ni cire, ni vernis en vaporisateur.
- Si l'appareil est sale ou maculé de traces de doigts, nettoyez-le avec un chiffon doux légèrement imbibé d'une solution d'eau et de savon doux. N'utilisez pas de chiffons abrasifs ou de crèmes à récureur qui pourraient ternir votre appareil.

UTILISATION D'UN CASQUE OU D'ÉCOUTEURS(NON FOURNI)

Tension de sortie maximale ≤ 150 mV
AVERTISSEMENT A PROPOS DU NIVEAU DE VOLUME DU CASQUE OU DES ÉCOUTEURS
Diminuez le volume avant de connecter des écouteurs et augmentez-le ensuite si nécessaire. L'utilisation prolongée d'écouteurs à un volume élevé peut endommager votre ouïe. Lorsqu'un casque ou des écouteurs sont utilisés, la sortie sonore des haut-parleurs se coupe automatiquement.
Attention : N'utilisez pas votre casque ou vos écouteurs à un niveau de volume élevé, cela pourrait endommager votre ouïe.



L'utilisation prolongée d'un casque ou d'écouteurs à un niveau élevé peut entraîner des troubles auditifs.

CARACTÉRISTIQUES TECHNIQUES

ALIMENTATION:	AC : 230V~50Hz DC : 9V --- 1.5V x 6 TYPE C / LR14 / AM2
CONSUMMATION :	9 W
PUISSANCE DE SORTIE :	2 x 1 WATTS RMS
POIDS NET :	1.17 KG
RADIO	
GAMME DE FRÉQUENCES :	FM: 88 - 108 MHz MW: 530 - 1600 kHz
DISQUE COMPACT	
RÉPONSE EN FRÉQUENCE :	100 Hz - 16 kHz

ATTENTION ! Cet appareil utilise un rayon laser. Pour prévenir tout accident dû à ce type de rayon, il ne doit être démonté que par un technicien qualifié. Cet appareil est conforme aux exigences internationales de sécurité et aux directives de l'Union européenne. Il répond également aux normes actuelles concernant la sécurité électrique et la compatibilité électromagnétique.

FR - 5

ALIMENTATION

Cet appareil fonctionne sur secteur (230 V ~ 50 Hz) ou sur piles sur piles (9 V ---).

FONCTIONNEMENT SUR SECTEUR

Connectez le câble d'alimentation secteur fourni à l'entrée alimentation AC ~ située à l'arrière de l'appareil (17) avant de brancher l'autre extrémité (fiche) dans une prise secteur.

ATTENTION

Assurez-vous que le bouton (16) est en position OFF (arrêt) avant de connecter le câble d'alimentation secteur ou d'insérer des piles.

FONCTIONNEMENT SUR PILES

Ouvrez le compartiment pour piles (14) situé à l'arrière de l'appareil et insérez-y 6 piles de type C (non fournies), en respectant le schéma de polarité indiqué à l'intérieur du compartiment. Refermez ensuite le compartiment.

Pour passer de l'alimentation secteur à l'alimentation sur piles, débranchez le câble d'alimentation secteur de la prise murale et du lecteur CD.

Remplacement des piles

Les piles doivent être remplacées lorsque le volume diminue ou que le son est déformé.

Remarques relatives aux piles

- Ne mélangez pas des piles de différents types ou des piles neuves et usagées.
- Ne rechargez, ne chauffez et ne démontez jamais les piles.
- Les piles ne peuvent pas être exposées à des sources de chaleur excessive, comme la lumière du soleil, le feu, etc.
- Veillez au respect de l'environnement lorsque vous vous débarrassez des piles usagées.

REMARQUE

Pour éviter tout écoulement, retirez toujours les piles de l'appareil lorsque celui-ci n'est pas utilisé pendant une période prolongée.

ÉCOUTE DE LA RADIO

1. Placez le commutateur Fonction CD-OFF-RADIO (16) en position RADIO. Le voyant d'alarme d'alimentation s'allumera.
2. Sélectionnez la bande MW ou FM à l'aide du commutateur FM/MW (12).
3. Réglez une fréquence radio en tournant le bouton de TUNING (13) et réglez le volume au niveau désiré à l'aide de la molette VOLUME (15).

Pour une meilleure réception :

- FM - Étirez et orientez l'antenne (10). Lorsque l'appareil est en mode stéréo et qu'une émission stéréo est captée, l'indicateur FM ST. (8) est allumé.
- MW - Cet appareil est équipé d'une antenne ferrite directionnelle incorporée. Déplacez et orientez l'appareil pour améliorer la réception.
- 4. Pour arrêter l'écoute de la radio, placez le commutateur Fonction (16) en position OFF.

FR - 2

MESURES DE SECURITE



ATTENTION
RISQUE DE CHOC ÉLECTRIQUE
NE PAS OUVRIR

ATTENTION : Pour réduire le risque de décharge électrique, ne pas démonter l'appareil. L'utilisateur ne doit pas manipuler les parties internes de l'unité. Confier toute réparation exclusivement à du personnel qualifié.



Ce symbole signale la présence de tensions dangereuses à l'intérieur de l'appareil (risque d'électrocution).



Ce symbole rappelle que la documentation fournie avec l'appareil contient d'importantes instructions concernant son utilisation et entretien.

AVERTISSEMENT: POUR ÉVITER LES RISQUES D'INCENDIE OU D'ÉLECTROCUTION, NE PAS LAISSER CET APPAREIL SOUS LA PLUIE OU À L'HUMIDITÉ.

AVERTISSEMENT: Radiation laser invisible lorsque ouvert et lorsque le verrouillage de sécurité fait défaut ou a été détruit. Évitez l'exposition directe au rayon laser. Produit laser de Classe 1



CLASS 1 LASER PRODUCT
KLASSE 1 LASER PRODUCT
CLASSE 1 APPAREIL LASER
CLASE 1 PRODUCTO LAZER

PRECAUTIONS D'EMPLOI

- Veillez à assurer une ventilation correcte de l'appareil et ne couvrez pas les orifices de ventilation avec des objets tels que journaux, nappes, rideaux, etc.
- Ne placez sur l'appareil aucune source de combustion, telle que bougies allumées.
- Utilisez cet appareil dans des endroits tempérés.
- N'exposez pas l'appareil à des éclaboussures ou écoulements.
- Veillez à respecter une distance minimale de 5cm autour de votre appareil afin de permettre une ventilation suffisante.
- Ne déposez pas d'objets contenant un liquide, tels que des vases, sur l'appareil.
- La plaque signalétique se trouve à l'arrière de cet appareil.
- La fiche d'alimentation secteur permet de débrancher l'appareil et doit rester facilement accessible. La fiche d'alimentation secteur ne peut pas être entravée et devrait être facilement accessible durant l'utilisation.
- Veillez au respect de l'environnement lorsque vous vous débarrassez des piles usagées.
- Ne brûlez pas les piles!
- Ne faut pas exposer les piles à une chaleur excessive, par exemple aux rayons du soleil, au feu ou à d'autres sources de chaleur.
- Sous l'effet de phénomènes électriques transitoires et/ou électrostatiques, le produit peut présenter des dysfonctionnements et une réinitialisation peut s'avérer nécessaire.

FR - 6

ÉCOUTE D'UN CD

1. Placez le commutateur Fonction (16) en position CD.
- * « **CD** » apparaît sur l'afficheur s'il n'y a pas de disque.
2. Insérez un disque (face imprimée vers le haut) dans le compartiment CD (11). Le nombre total de plages apparaît sur l'afficheur (19).
3. Appuyez sur la touche ▶|| (7) pour commencer la lecture. L'indicateur de lecture / programmation (21) clignote. Réglez ensuite le volume au niveau désiré à l'aide de la molette VOLUME (15).
- REMARQUE : Vous pouvez également utiliser la touche ▶|| (7) pour suspendre momentanément la lecture. Le numéro de plage clignote. Appuyez une nouvelle fois sur cette touche pour reprendre la lecture.
4. Appuyez sur la touche ■ (2) pour arrêter l'écoute du CD.

AUTRES FONCTIONS DU LECTEUR CD

SAUT DE PLAGE ET RECHERCHE RAPIDE (3&6):

1. Appuyez une fois sur la touche ▶|| pour passer à la plage suivante ou appuyez plusieurs fois pour sauter plusieurs plages.
2. Appuyez une fois sur la touche ◀◀ pour revenir au début de la plage en cours ou appuyez plusieurs fois pour revenir aux plages précédentes.
3. Maintenez la touche ◀◀ ou ▶▶ enfoncée pour rechercher rapidement un passage dans une plage.

RÉPÉTITION

Vous pouvez répéter une plage ou le CD entier autant de fois que vous le souhaitez. Pour ce faire, appuyez une fois sur la touche REPEAT (5) pour répéter la plage sélectionnée. L'indicateur de répétition (20) clignote. Appuyez deux fois sur la touche REPEAT (5) pour lire le disque de manière répétée. L'indicateur de répétition (20) s'allume de manière continue. Appuyez une nouvelle fois sur cette touche pour désactiver cette fonction

LECTURE PROGRAMMÉE (19):

Vous pouvez programmer votre propre ordre de lecture (quand l'appareil est à l'arrêt).
1. Insérez le disque, Le nombre total de plages apparaît sur l'afficheur (19).
2. Appuyez sur la touche PROGRAM (4) : « [] » clignote sur l'afficheur.
3. Avec la touche ◀◀ ou ▶▶ (3&6), sélectionnez la plage désirée et appuyez ensuite sur la touche PROGRAM (4) pour mémoriser votre programmation.
Répétez cette opération pour chaque plage que vous souhaitez programmer (max. 20 plages).
4. Appuyez sur la touche ▶|| (7) pour commencer la lecture programmée : l'indicateur de lecture/ programmation (21) s'allume.
5. Appuyez sur la touche ■ (2) pour arrêter la lecture. Pour effacer la programmation, ouvrez le compartiment CD.

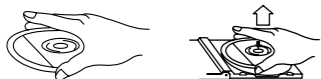
FR - 3

ENTRETIEN ET MAINTENANCE

1. Nettoyez l'appareil avec un chiffon légèrement humide. N'utilisez jamais de solvant ou de détergent.
2. N'exposez pas l'appareil à la lumière directe du soleil et ne le laissez pas dans un endroit chaud, humide ou poussiéreux.
3. Tenez votre appareil à l'écart des appareils dégageant de la chaleur et des sources de bruit électrique telles que les lampes fluorescentes ou les moteurs.

DISQUES COMPACTS

- Pour retirer un disque de son boîtier, appuyez au centre du boîtier et soulevez le disque en le maintenant délicatement par les bords. Après utilisation, replacez le disque dans son boîtier afin d'éviter de le rayer.



- Ne manipulez les disques que par les bords. Ne touchez jamais la face brillante, non imprimée de ceux-ci.
- Ne collez aucun papier, autocollant, etc. et n'écrivez jamais sur la surface des disques.
- Nettoyez régulièrement les disques avec un chiffon doux, sec et non pelucheux. N'utilisez ni détergents ni nettoyants abrasifs pour les nettoyer. Au besoin, utilisez un kit de nettoyage pour CD.
- Si un disque saute ou se bloque sur un passage, il est probablement sale ou endommagé (rayé).
- N'exposez pas les disques à la lumière directe du soleil, à une humidité importante, à des températures élevées, à une poussière excessive, etc. Une exposition prolongée à des températures extrêmes (par exemple, dans une voiture en période estivale) peut faire gondoler les disques.
- Lorsque vous nettoyez les disques, procédez en lignes droites, du centre vers l'extérieur. Ne les essuyez jamais selon des mouvements circulaires.

Remarques

Appuyez toujours sur la touche STOP et attendez que le disque ait fini de tourner avant d'ouvrir le compartiment disque pour le retirer.
- Si le CD est rayé, sale ou maculé de traces de doigts, l'appareil peut ne pas fonctionner.



Avant la lecture, essuyez le CD avec un chiffon nettoyant. Pour cela, procédez du centre vers l'extérieur. Ne rangez pas les disques dans des endroits présentant des températures élevées ou une humidité importante. Ils pourraient gondoler. Après la lecture, replacez les CD dans leur boîtier.

NETTOYAGE DE LA LENTILLE

Une lentille sale peut provoquer des sauts sonores. Si la lentille est très sale, l'appareil peut ne pas fonctionner. Nous vous suggérons dès lors d'utiliser un disque de nettoyage spécial (non fourni), disponible dans la plupart des magasins de musique et de matériel hi-fi. Toutefois, si vous n'en disposez pas, vous pouvez utiliser un coton-tige légèrement imbibé d'alcool pour nettoyer la lentille.

FR - 4

