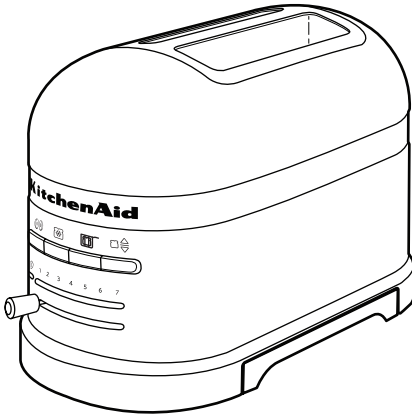
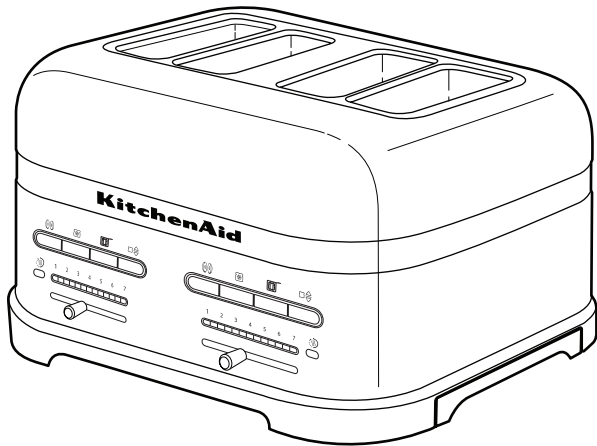


KitchenAid



Model 5KMT2204



Model 5KMT4205

Table des matières

PRÉCAUTIONS D'EMPLOI DU GRILLE-PAIN

Consignes de sécurité importantes	30
Alimentation	31
Mise au rebut des déchets d'équipements électriques.....	32

PIÈCES ET FONCTIONS

Pièces du grille-pain.....	32
Fonctions du grille-pain	33
Commandes	34

UTILISATION DU GRILLE-PAIN

Avant la première utilisation	35
Faire griller	35

FONCTIONS SPÉCIALES

Maintien au chaud.....	36
Faire griller des petits pains ronds.....	36
Faire griller du pain surgelé	36
Faire griller des sandwiches.....	37

ENTRETIEN ET NETTOYAGE

DÉPANNAGE.....

ENTRETIEN ET GARANTIE.....

PRÉCAUTIONS D'EMPLOI DU GRILLE-PAIN

Votre sécurité est très importante, au même titre que celle d'autrui.

Plusieurs messages de sécurité importants apparaissent dans ce manuel ainsi que sur votre appareil. Lisez-les attentivement et respectez-les systématiquement.



Ce symbole est synonyme d'avertissement.

Il attire votre attention sur les risques potentiels susceptibles de provoquer des blessures mortelles ou graves à l'utilisateur ou d'autres personnes présentes.

Tous les messages de sécurité sont imprimés en regard du symbole d'avertissement ou après les mots « DANGER » ou « AVERTISSEMENT ». Ces mots signifient ce qui suit :

 **DANGER**

Vous risquez d'être mortellement ou gravement blessé si vous ne respectez pas immédiatement les instructions.

 **AVERTISSEMENT**

Vous risquez d'être mortellement ou gravement blessé si vous ne respectez pas scrupuleusement les instructions.

Tous les messages de sécurité vous indiquent en quoi consiste le danger potentiel, comment réduire le risque de blessures et ce qui peut arriver si vous ne respectez pas les instructions.

CONSIGNES DE SÉCURITÉ IMPORTANTES

Lorsque vous utilisez des appareils électriques, les consignes de sécurité élémentaires doivent être respectées, et notamment les suivantes :

1. Lisez toutes les instructions.
2. Ne touchez pas aux surfaces chaudes. Utilisez les poignées et les boutons.
3. Pour éviter les risques d'électrocution, n'immergez jamais le grille-pain ni son cordon ou sa fiche électriques dans l'eau ou dans tout autre liquide.
4. Cet appareil ne convient pas à une utilisation par des personnes (y compris des enfants) à capacités physiques, sensorielles ou mentales réduites, ou manquant d'expérience et de connaissances, à moins qu'elles ne soient surveillées ou qu'elles n'aient reçu des instructions concernant l'utilisation de l'appareil par une personne responsable de leur sécurité.
5. Les jeunes enfants doivent être surveillés pour s'assurer qu'ils ne jouent pas avec l'appareil.
6. Débranchez le grille-pain lorsque vous ne l'utilisez pas et avant de le nettoyer. Laissez-le refroidir avant d'y placer ou d'en retirer des pièces.
7. N'utilisez pas l'appareil si son cordon d'alimentation électrique ou sa fiche sont endommagés, s'il a présenté un défaut de fonctionnement ou a été endommagé de quelque façon que ce soit. Renvoyez-le au Centre de service agréé le plus proche pour le faire examiner ou réparer, ou effectuer un réglage.
8. L'utilisation d'accessoires non recommandés par le fabricant peut provoquer des blessures.
9. N'utilisez pas l'appareil à l'extérieur.
10. Ne laissez pas pendre le cordon d'alimentation électrique de la table ou du plan de travail, ni être en contact avec des surfaces chaudes.
11. Ne placez pas l'appareil sur une cuisinière au gaz ou électrique chaude ou à proximité de celle-ci, ni dans un four chauffé.
12. Pour le débrancher, positionnez toutes les commandes sur « OFF » (Arrêt), puis ôtez la fiche électrique de la prise.

CONSERVEZ CES INSTRUCTIONS

CONSIGNES DE SÉCURITÉ IMPORTANTES

13. N'utilisez le grille-pain que pour l'usage auquel il est destiné.
14. Ne placez jamais d'aliments trop volumineux, d'emballages en aluminium ni d'ustensiles dans le grille-pain, car ceux-ci peuvent provoquer un incendie et une électrocution.
15. De même, vous risquez un incendie si des matériaux inflammables, tels que rideaux, draperies, murs et autres, se trouvent au-dessus du grille-pain ou sont en contact avec celui-ci alors qu'il fonctionne.
16. Ne tentez pas d'ôter les aliments lorsque le grille-pain est branché à la prise de courant.
17. Cet appareil est exclusivement destiné à un usage domestique.

CONSERVEZ CES INSTRUCTIONS

Alimentation

⚠ AVERTISSEMENT



Risque d'électrocution

Branchez l'appareil à une prise reliée à la terre.

Ne démontez pas la prise de terre.

N'utilisez pas d'adaptateur.

N'utilisez pas de rallonge électrique.

Le non-respect de ces instructions peut entraîner des blessures mortelles, un incendie ou une électrocution.

Tension : 220-240 volts

Fréquence : 50/60 Hertz

Puissance :

1 250 watts (Modèle 2 tranches 5KMT2204)

2 500 watts (Modèle 4 tranches 5KMT4205)

REMARQUE : Si le cordon d'alimentation est endommagé, il doit être remplacé par le fabricant ou par un représentant de son service après-vente afin d'éviter tout danger.


N'utilisez pas de rallonge électrique. Si le cordon d'alimentation est trop court, faites installer une prise de courant près de l'appareil par un électricien ou un technicien qualifié.

PRÉCAUTIONS D'EMPLOI DU GRILLE-PAIN

Mise au rebut des déchets d'équipements électriques

Cet appareil porte le symbole de recyclage conformément à la directive européenne 2002/96/CE concernant les déchets d'équipements électriques et électroniques (DEEE, ou WEEE en anglais).

Par une mise au rebut correcte de l'appareil, vous contribuerez à éviter tout préjudice à l'environnement et à la santé humaine.

Le symbole  présent sur l'appareil ou dans la documentation qui l'accompagne indique que ce produit ne peut en aucun cas être traité comme déchet ménager. Il doit

par conséquent être remis à un centre de collecte des déchets chargé du recyclage des équipements électriques et électroniques.

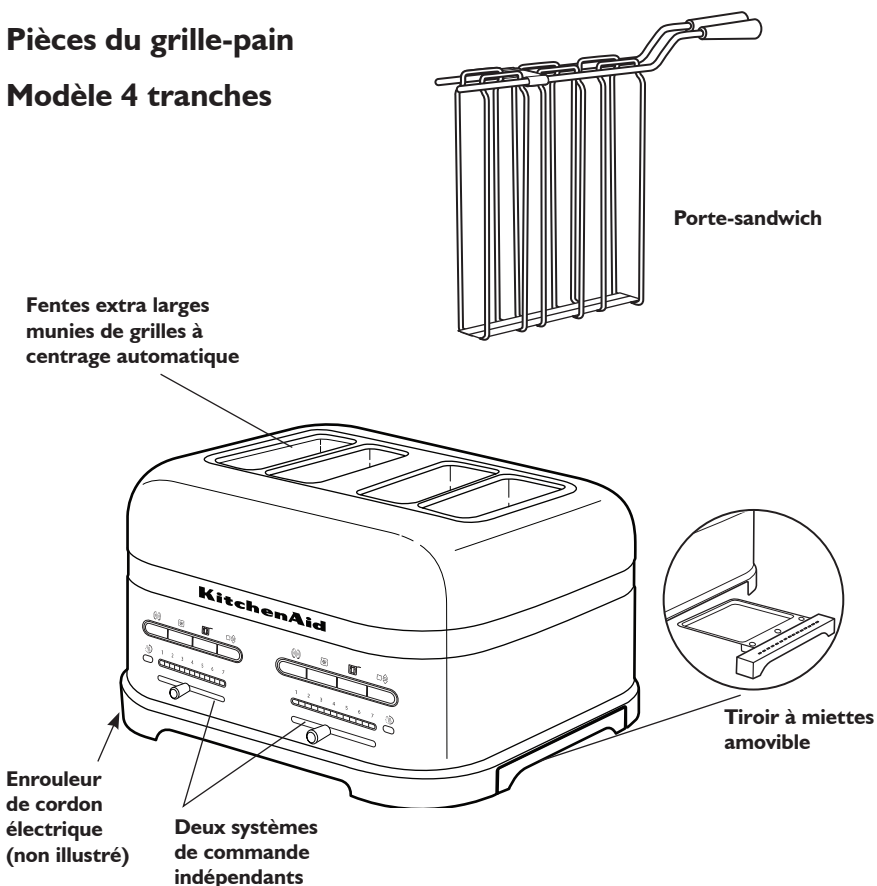
Pour la mise au rebut, respectez les normes relatives à l'élimination des déchets en vigueur dans le pays d'utilisation.

Pour obtenir de plus amples détails au sujet du traitement, de la récupération et du recyclage de cet appareil, veuillez vous adresser au bureau compétent de votre commune, à la société de collecte des déchets ou directement à votre revendeur.

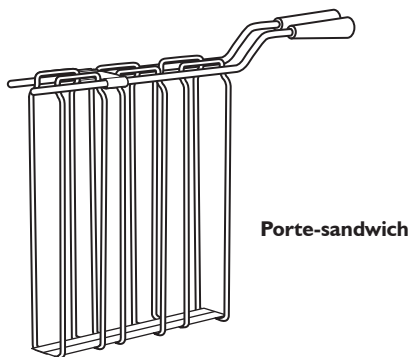
PIÈCES ET FONCTIONS

Pièces du grille-pain

Modèle 4 tranches

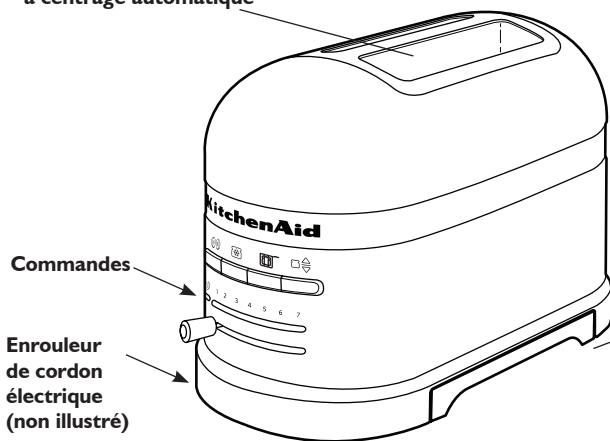


Modèle 2 tranches



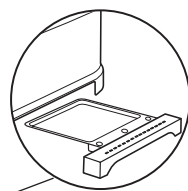
Porte-sandwich

Fentes extra larges
munies de grilles
à centrage automatique



Commandes

Enrouleur
de cordon
électrique
(non illustré)



Tiroir à miettes
amovible

Fonctions du grille-pain

Fentes extra larges munies de grilles à centrage automatique

Les fentes extra larges vous permettent de faire griller facilement du pain, des petits pains ronds (de type bagel) et des muffins allant jusqu'à 2,8 cm d'épaisseur. Grâce aux grilles à centrage automatique, le pain est doré ou chauffé de façon uniforme, quelle que soit son épaisseur. Un levier automatique permet de les soulever et de les abaisser facilement.

Commandes

Faciles à utiliser, les commandes vous permettent de sélectionner rapidement les réglages souhaités et s'accompagnent d'un voyant lumineux permettant de contrôler visuellement le cycle de brunissement.

Deux systèmes de commande indépendants (sur les modèles 4 tranches uniquement)

Ces commandes vous permettent de sélectionner des réglages différents pour chaque paire de fentes.

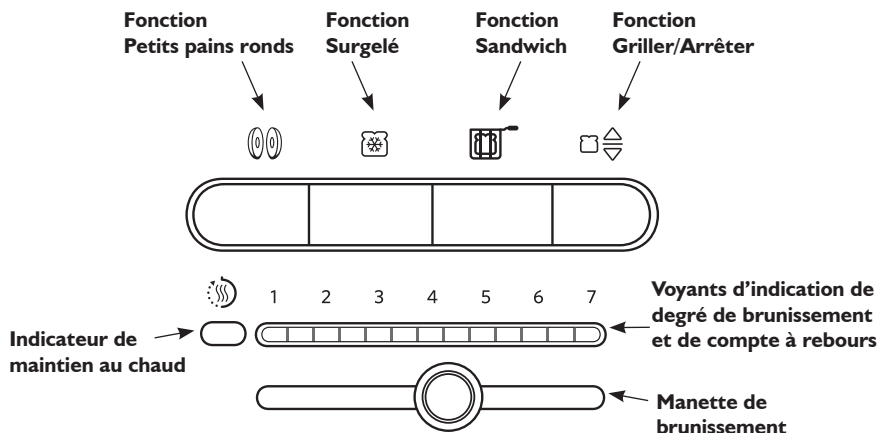
Enrouleur de cordon électrique

Ce système est très pratique pour ranger le cordon électrique lorsque vous n'utilisez pas l'appareil.

Tiroir à miettes amovible

Il vous suffit d'ôter ce tiroir en le faisant glisser hors de l'appareil pour retirer les miettes récoltées. Lavez-le à la main uniquement.

Commandes



Fonction Griller/Arrêter
Ce grille-pain est automatique. Dès que vous placez du pain dans l'une des fentes,

il descend et commence à brunir en fonction du réglage sélectionné. Cependant, avec certains aliments trop légers, il est possible que le brunissement ne soit pas déclenché automatiquement. Si ceux-ci ne sont pas abaissés dans le grille-pain après trois secondes, appuyez sur le bouton Griller/Arrêter pour lancer le cycle manuellement. Appuyez à nouveau sur ce bouton pour arrêter un cycle de brunissement en cours ou un cycle de maintien au chaud.

Manette de brunissement, voyants d'indication de degré de brunissement et compte à rebours

La manette vous permet de régler avec précision le degré de brunissement souhaité, que vous pouvez vérifier d'un simple coup d'œil à l'aide des voyants lumineux. Pendant le cycle, les voyants de la barre de réglage du degré de brunissement clignotent pour donner une indication du temps restant.



Indicateur de maintien au chaud

Si vous n'ôtez pas le pain dans les 45 secondes au terme d'un cycle, il descend automatiquement dans le grille-pain et un cycle de maintien au chaud à faible température est activé (celui-ci dure jusqu'à trois minutes). L'indicateur de maintien au chaud reste allumé pendant toute la durée du cycle. Vous pouvez interrompre ce dernier à tout moment en appuyant sur le bouton Griller/Arrêter.



Fonction Petits pains ronds

Votre grille-pain est doté d'une fonction spéciale permettant de faire griller les petits pains ronds, bagel, crumpets (petites crêpes épaisses), muffins, pains hamburger ou tout autre pain rond que vous ouvrez pour n'en griller qu'un côté. Les éléments chauffants adaptent leur température de façon à dorer parfaitement leurs faces internes, sans brûler l'extérieur.



Fonction Surgelé

Votre grille-pain est doté d'un mode Surgelé qui permet de décongeler lentement le pain puis de le griller. Ce mode n'est à utiliser qu'avec des aliments surgelés.

Fonction Sandwich



La fonction spéciale Sandwich, à utiliser exclusivement avec le porte-sandwich KitchenAid, permet de griller les sandwiches garnis de fines tranches de jambon et de fromage. Pour plus d'informations, reportez-vous à la section « Faire griller des sandwiches ».

Avant la première utilisation

Avant d'utiliser votre grille-pain pour la première fois, vérifiez les fentes et ôtez tout élément d'emballage ou de documentation qui pourrait s'y être glissé durant le transport ou la manipulation. N'insérez jamais d'objet métallique dans le grille-pain.

Lors de la première utilisation du grille-pain, il se peut que celui-ci dégage une légère fumée. Cela est normal. Cette fumée est sans danger et se dissipera très vite.

Faire griller

1. Si nécessaire, raccourcissez le cordon électrique en l'enroulant sous la base de l'appareil. Les pieds du grille-pain sont suffisamment hauts pour que le cordon puisse passer sous celui-ci de tous les côtés.

! AVERTISSEMENT



Risque d'électrocution

Branchez l'appareil à une prise reliée à la terre.

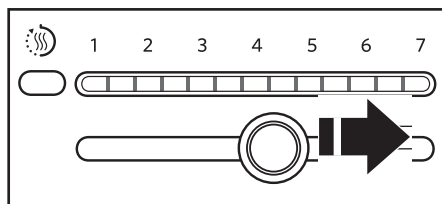
Ne démontez pas la prise de terre.

N'utilisez pas d'adaptateur.

N'utilisez pas de rallonge électrique.

Le non-respect de ces instructions peut entraîner des blessures mortelles, un incendie ou une électrocution.

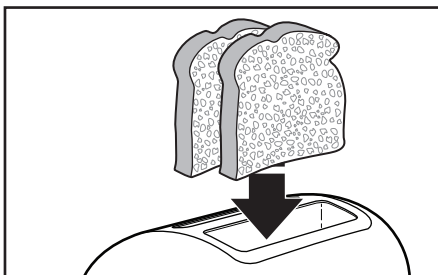
2. Branchez l'appareil à une prise reliée à la terre.
3. Déplacez la manette de brunissement pour sélectionner le degré de brunissement souhaité : vers la droite pour que le pain soit plus grillé et vers la gauche pour le



dorer légèrement. Les voyants d'indication affichent le degré de brunissement, de 1 (clair) à 7 (foncé).

REMARQUE : le degré de brunissement à sélectionner peut varier en fonction du type de pain et de son niveau d'humidité. Ainsi, du pain sec brunira plus rapidement que du pain humide et exigera un réglage plus faible.

4. Insérez le pain ou les autres aliments à griller dans la ou les fentes.



REMARQUE : avec les modèles 2 tranches, vous obtiendrez un brunissement uniforme si vous ne faites griller qu'un seul type de pain, de même épaisseur, à la fois. Les deux manettes indépendantes des modèles 4 tranches vous permettent de régler séparément le degré de brunissement de pains de différents types ou de différentes épaisseurs. Veillez toutefois à insérer un même type de pain par paire de fentes.

5. Dès que vous placez du pain dans l'une des fentes, il descend automatiquement et commence à griller. Cependant, avec certains aliments trop légers, il est possible que le brunissement ne soit pas déclenché automatiquement. Si ceux-ci ne sont pas abaissés dans le grille-pain après trois secondes, appuyez sur le bouton Griller/Arrêter pour lancer le cycle manuellement.



6. (Facultatif) Appuyez sur la fonction spéciale souhaitée dans les 5 secondes suivant le début du cycle. Pour plus d'informations, reportez-vous à la section « Fonctions spéciales ».
7. Une fois terminé, le grille-pain élève automatiquement les aliments et émet un signal sonore. Si vous ne retirez pas les aliments dans les 45 secondes, le mode Maintien au chaud est activé.
8. Vous pouvez interrompre le cycle à tout moment en appuyant sur le bouton Griller/Arrêter. Le grille-pain élève le pain grillé et s'arrête.

Maintien au chaud

Si vous n'ôtez pas le pain dans les 45 secondes au terme d'un cycle, il descend automatiquement dans le grille-pain et un cycle de maintien au chaud à faible température est activé (celui-ci dure jusqu'à trois minutes). L'indicateur de maintien au chaud reste allumé pendant toute la durée du cycle.



Pour arrêter le mode Maintien au chaud et retirer le pain grillé :

Appuyez une fois sur le bouton Griller/Arrêter. Le grille-pain éjecte le pain grillé et s'arrête.

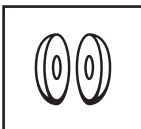


Si vous ne retirez pas le pain grillé dans les trois minutes, il est éjecté automatiquement et le grille-pain s'arrête.

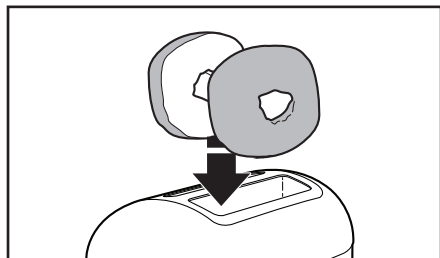
Faire griller des petits pains ronds

Votre grille-pain est doté d'une fonction spéciale permettant de faire griller les petits pains ronds, crumpets (petites crêpes épaisses), muffins, pains hamburger ou tout autre pain rond que vous ouvrez pour n'en griller qu'un côté. Les éléments chauffants adaptent leur température de façon à dorer parfaitement leurs faces internes, sans brûler l'extérieur.

1. Déplacez la manette de brunissement jusqu'au réglage de degré de brunissement souhaité puis appuyez sur le bouton Petits pains ronds.



2. Placez les petits pains coupés en deux, face découpée vers l'intérieur, comme illustré. Le grille-pain les abaisse automatiquement et entame le cycle de brunissement.



3. Une fois le petit pain prêt, le grille-pain l'éjecte et émet un signal sonore. Si vous ne retirez pas le petit pain dans les 45 secondes, le mode Maintien au chaud est activé.

Faire griller du pain surgelé

Votre grille-pain est doté d'un mode Surgelé qui permet de décongeler lentement le pain et de le griller. Ce mode n'est à utiliser qu'avec des aliments surgelés.

Pour des tranches surgelées standard :

1. Une fois le degré de brunissement souhaité choisi, appuyez sur le bouton Surgelé.



2. Placez le pain surgelé dans les fentes du grille-pain.
3. Le grille-pain abaisse automatiquement le pain, effectue un cycle de décongélation, puis grille le pain jusqu'à obtenir le degré de brunissement choisi.

Pour des petits pains ronds surgelés, coupés en deux :

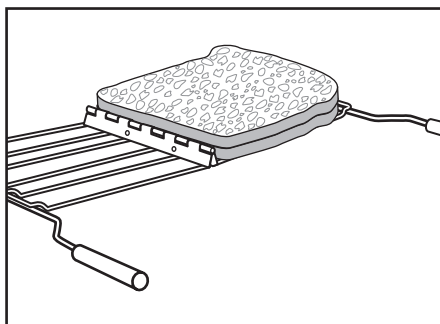
1. Une fois le degré de brunissement souhaité choisi, appuyez sur le bouton Petits pains ronds puis sur le bouton Surgelé.
2. Placez le petit pain surgelé dans les fentes du grille-pain.
3. Le grille-pain abaisse automatiquement le pain, effectue un cycle de décongélation, puis grille le pain jusqu'à obtenir le degré de brunissement choisi.

Faire griller des sandwiches

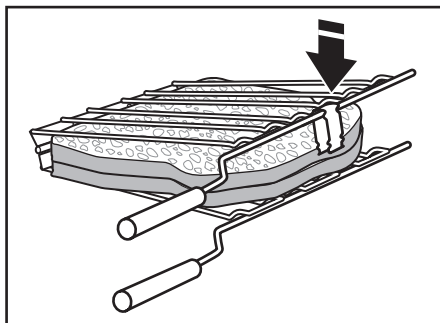
Votre grille-pain est doté d'un accessoire porte-sandwich et d'une fonction spéciale qui vous permet de faire griller des sandwiches garnis de fines tranches de jambon et de fromage. Le système à charnière de cet accessoire permet de l'ouvrir pour faciliter l'insertion et le retrait des sandwiches.

Pour préparer votre sandwich :

1. Beurrez légèrement les faces extérieures du sandwich, mais pas celles sur lesquelles vous placerez la garniture. De cette façon, le pain dorera plus lentement et la garniture pourra être chauffée correctement.
2. Garnissez le sandwich avec les ingrédients souhaités, mais ne le remplissez pas trop. Idéalement, optez pour des aliments en fines tranches, comme du jambon, de la dinde et du fromage.
3. Ouvrez le porte-sandwich en écartant les poignées. Ensuite, placez un bord du sandwich garni le long de la charnière du porte-sandwich, comme illustré.



4. Fermez le porte-sandwich en appuyant sur ses poignées pour que le sandwich soit maintenu fermement. Fermez le clip pour que les grilles tiennent ensemble.

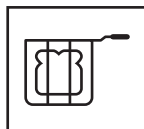


REMARQUE : ne faites **PAS** griller de sandwiches sans le porte-sandwich, sans quoi le fromage ou les autres aliments risquent de couler et de coller à l'intérieur du grille-pain.

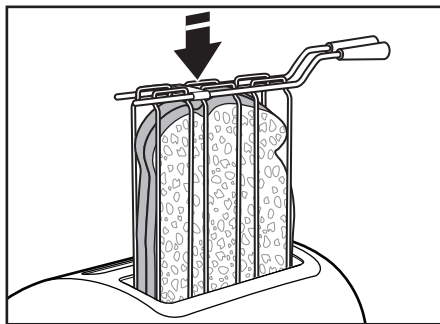
Ne rangez **PAS** le porte-sandwich dans le grille-pain et ne le remplace pas dans celui-ci une fois le sandwich grillé et retiré. Sans cela, un nouveau cycle débutera et le grille-pain ne fonctionnera pas correctement.

Pour griller le sandwich :

1. Sélectionnez le degré de brunissement souhaité, puis appuyez sur le bouton Sandwich.

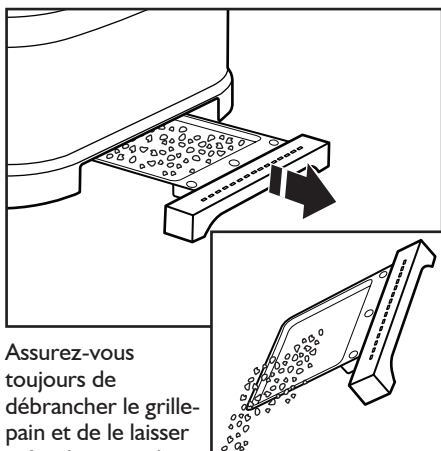


2. Insérez le porte-sandwich, avec le sandwich à l'intérieur, dans la fente du grille-pain, comme illustré. Le porte-sandwich descend automatiquement et le grille-pain entame le cycle de brunissement.



3. Une fois le sandwich prêt, le grille-pain émet un signal sonore à trois reprises et le voyant du bouton Sandwich clignote.
4. Retirez le porte-sandwich et appuyez soit sur le bouton Sandwich, soit sur le bouton Griller/Arrêter, pour que la grille se remette en place.

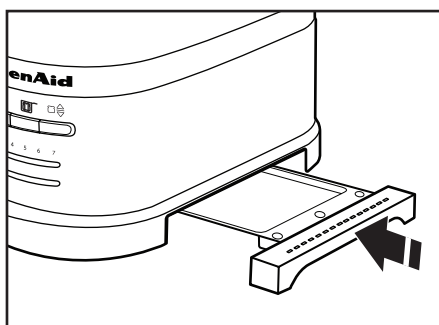
Une fonction de rappel est prévue si vous n'enlevez pas le porte-sandwich : un signal sonore retentit toutes les 30 secondes pendant 2 minutes et le voyant du bouton Sandwich clignote. Si vous n'avez toujours pas retiré le porte-sandwich dans les deux minutes qui suivent, le grille-pain s'arrête automatiquement. Il ne fonctionnera pas tant que vous n'aurez pas ôté le porte-sandwich.



Assurez-vous toujours de débrancher le grille-pain et de le laisser refroidir avant de le nettoyer.

Saisissez le tiroir à miettes en son centre et ôtez-le du grille-pain en le faisant glisser vers vous. Faites tomber les miettes dans une poubelle en secouant le tiroir. Il est recommandé de vider ce dernier après chaque utilisation. Lavez-le à la main uniquement.

IMPORTANT : juste après un cycle de brunissement, le tiroir est très chaud.



Nettoyez le grille-pain à l'aide d'un chiffon en coton doux humide. N'utilisez pas d'essuie-tout, de détergents corrosifs ou autre savon liquide. Ne plongez pas le grille-pain dans l'eau.

REMARQUE : débarrassez immédiatement le grille-pain des éventuelles projections d'huile ou de graisse à l'aide d'un chiffon en coton doux humide.

Remplacez le tiroir réceptacle à miettes dans le grille-pain. Enfoncez-le fermement dans l'appareil pour qu'il se verrouille. N'utilisez jamais le grille-pain sans avoir correctement remis en place le tiroir au préalable.

REMARQUE : KitchenAid vous déconseille de couvrir le grille-pain pour le protéger.

Lavez le porte-sandwich à la main, sans utiliser de produits abrasifs ou d'éponge à récurer. Bien séchez après lavage. Vous pouvez également nettoyer le porte-sandwich au lave-vaisselle, dans le panier supérieur.

⚠️ AVERTISSEMENT



Risque d'électrocution

Branchez l'appareil à une prise reliée à la terre.

Ne démontez pas la prise de terre.

N'utilisez pas d'adaptateur.

N'utilisez pas de rallonge électrique.

Le non-respect de ces instructions peut entraîner des blessures mortelles, un incendie ou une électrocution.

REMARQUE : lors de la première utilisation du grille-pain, il se peut que celui-ci dégage une légère fumée. Cela est normal. Cette fumée est sans danger et se dissipera très vite.

Si votre grille-pain fonctionne mal ou pas du tout, vérifiez les points suivants :

1. Si le grille-pain n'abaisse pas les aliments et ne commence pas à les brunir après trois secondes, il est possible que ceux-ci soient trop légers pour que le brunissement automatique se déclenche. Appuyez sur le bouton Griller/Arrêter pour lancer le cycle manuellement.
2. Si le grille-pain ne fonctionne pas et que le voyant du bouton Sandwich clignote, cela signifie qu'un aliment trop lourd l'empêche de fonctionner correctement. Retirez le porte-sandwich ou l'aliment trop lourd et appuyez ensuite soit sur le bouton Sandwich, soit sur le bouton Griller/Arrêter pour que la grille se remette en place.
3. Vérifier que le grille-pain est branché à une prise reliée à la terre.
4. Si c'est le cas, débranchez-le puis rebranchez-le.
5. Si le grille-pain ne fonctionne toujours pas, vérifiez le fusible ou le panneau disjoncteur.

Si vous ne parvenez pas à résoudre le problème, contactez un Centre de service après-vente agréé (consultez la section « Entretien et garantie »).

ENTRETIEN ET GARANTIE

Garantie sur le grille-pain KitchenAid à usage domestique

Durée de la garantie :	KitchenAid prend en charge :	KitchenAid ne prend pas en charge :
<p>Europe, Australie et Nouvelle-Zélande :</p> <p>Pour les modèles 5KMT2204 et 5KMT4205 : cinq ans de garantie complète à compter de la date d'achat.</p>	<p>Le coût des pièces de rechange et de la main d'œuvre nécessaires à la réparation pour corriger les vices de matériaux et de fabrication. La maintenance doit être assurée par un Centre de service après-vente agréé par KitchenAid.</p>	<p>A. Les réparations dues à l'utilisation du grille-pain pour tout autre usage que la préparation normale d'aliments.</p> <p>B. Les réparations suite à un accident, une modification, une utilisation inappropriée ou excessive, ou une installation ou un fonctionnement non conforme avec les réglementations électriques locales.</p>

KITCHENAID N'ASSUME AUCUNE RESPONSABILITÉ POUR DES DOMMAGES INDIRECTS.

Centres de service après-vente

Toutes les réparations doivent être prises en charge localement par un Centre de service après-vente KitchenAid agréé. Veuillez contacter le distributeur/revendeur auprès duquel l'appareil a été acheté pour connaître les coordonnées du Centre de service après-vente agréé KitchenAid le plus proche.

Service à la clientèle

N° vert gratuit pour la France :

Composez le 0800 600120

N° vert gratuit pour la Belgique :

Composez le 0800 93285

N° vert gratuit pour le Grand-Duché du Luxembourg :

Composez le 800 23122

Adresse courrier pour la France, la Belgique et le G-D du Luxembourg :

KitchenAid Europa, Inc.
Boîte Postale 19
B-2018 ANVERS (ANTWERPEN) | I
Belgique

Pour la Suisse :

NOVISSA HAUSHALTGERÄTE AG

Bernstrasse 18
CH-2555 BRÜGG

Tel: 032 475 10 10

Fax: 032 475 10 19

www.KitchenAid.fr
www.KitchenAid.be
www.KitchenAid.eu

W10506838A

© 2012. Tous droits réservés.

Les spécifications de l'appareil peuvent faire l'objet de modifications sans avis préalable.

11/12

KitchenAid

www.KitchenAid.co.uk
www.KitchenAid.eu

W10506838A

© 2012. All rights reserved.
Specifications subject to change without notice.