

M-AUDIO

Studiophile™
AV 40



Français
Guide de l'utilisateur

Français	13
Introduction	13
Contenu de l'emballage	13
Fonctionnalités des Studiophile AV 40	14
Installation	15
Placement des Studiophile AV 40	17
Votre garantie Studiophile AV 40	17
Annexe	18

Introduction

1

Merci d'avoir choisi les enceintes audio multimédia de bureau Studiophile AV 40. Les enceintes M-Audio sont utilisées par ingénieurs du son et producteurs du monde entier. Avec les enceintes Studiophile AV 40, vous pouvez maintenant bénéficier du même niveau professionnel de qualité audio sur votre bureau.

Les Studiophile AV 40 ont été conçues et testées par des ingénieurs du son chevronnés afin de répondre à vos besoins de monitoring audio de bureau. Des caissons personnalisés, une conception de haut-parleur optimisée et une technologie de crossover avancée fournissent le meilleur son qui puisse être obtenu avec des enceintes de ces dimensions. Complets, incluant un blindage magnétique pour une utilisation de bureau, les Studiophile AV 40 fournissent des expériences audio supérieures à partir de votre musique et de vos applications multimédia. L'enceinte Studiophile AV 40 a un amplificateur intégré, qui accepte directement un signal niveau ligne provenant de sources variées.

Contenu de l'emballage

2

L'emballage de vos Studiophile AV 40 contient :

- Deux haut-parleurs Studiophile AV 40 (Gauche et Droit)
 - Gauche** : amplificateur intégré et alimentation ; commande de volume, prise casque et entrée stéréo auxiliaire sur la façade; entrée stéréo RCA principale, entrée Jack 6,35mm TRS et sortie du signal vers le canal droit sur l'arrière
 - Droite** : connexion audio du haut-parleur gauche sur l'arrière
- Un câble audio mini-jack vers RCA stéréo pour utiliser avec diverses sources
- Câble d'alimentation standard (adapté) à 2 conducteurs
- Câble audio stéréo mini-jack vers mini-jack (noir) pour utiliser avec l'entrée "Aux"
- Câble audio transparent pour envoyer l'audio du canal droit sur le haut-parleur droit
- Pads acoustiques/antidérapants pour les enceintes et les supports
- Manuel de l'utilisateur

Fonctionnalités des Studiophile AV 40

3



1. Le woofer

Le woofer a un diamètre de 4" (10 cm) et est magnétiquement blindé pour protéger votre écran d'ordinateur de toute interférence. Il inclut une bobine mobile à haute température et un cône en papier traité polypropylène de 4". Le woofer fournit une réponse équilibrée en basses et moyennes fréquences.

2. Le tweeter

Grâce à son dôme spécialement conçu de 1" (2,5 cm) en soie traitée avec blindage magnétique, le tweeter offre une réponse extrêmement naturelle. Il réduit la résonance en adaptant une technologie d'amortissement interne unique.

3. Port "bass reflex"

Le trou sur l'arrière correspond au port bass reflex. Il est conçu pour décharger les signaux très basses fréquences et améliorer la réponse des basses d'ensemble.

4. Commande de Bass-Boost

La commande de Bass-Boost sur l'arrière des Studiophile AV 40 vous donne un gain basse fréquence supplémentaire et donne une grande polyvalence aux enceintes pour différents espaces et préférences d'écoute. 5. Le caisson

5. Enclosure

Combiné avec les autres composants, le caisson des Studiophile AV 40 joue un rôle important. Il est constitué d'une fibre de moyenne densité (MDF) spéciale et d'un renforcement intérieur exceptionnel, conçu pour absorber les vibrations et les impacts dans des conditions extrêmes. De plus, notre caisson d'enceinte innovant inclut un matériau acoustique soigneusement placé, de façon à ce que les Studiophile AV 40 donnent l'impression d'être plus grands - offrant une réponse de basses plus naturelle et douce.

6. Entrée auxiliaire stéréo et sortie casque

Pour une plus grande souplesse, nous avons inclus une entrée "Aux" stéréo qui vous permet de brancher une deuxième source audio (tel qu'un lecteur de musique portable) en plus de l'entrée RCA principale à l'arrière. La commande volume fonctionne simultanément sur les deux sources. De plus, une sortie casque stéréo est disponible près de la prise "Aux", qui coupe les enceintes et alimente un casque.

7. Diviseur de fréquences et amplificateurs de puissance

L'égalisation active, les diviseurs de fréquences et les amplificateurs de puissance des Studiophile AV 40 ont été spécialement mis au point pour le woofer et le tweeter employés. Le diviseur distribue les fréquences basses, moyennes et hautes aux différents composants afin de réduire la distorsion et les pertes de son, ce qui permet d'obtenir un son équilibré.

Installation

4

Pour que les performances des Studiophile AV 40 soient optimales, veuillez lire attentivement ce qui suit avant de procéder à leur installation.

Précautions à prendre

Connexions : Brancher les entrées RCA de vos Studiophile AV 40 aux sorties correspondantes d'une carte son, d'un lecteur portable de musique ou d'un autre dispositif audio. Nous vous recommandons d'utiliser les câbles fournis (ou des câbles de qualité supérieure ou égale) pour tous vos branchements. Assurez-vous que les enceintes Studiophile AV 40 sont éteintes avant de réaliser les branchements.

Si vous devez brancher les haut-parleurs Studiophile AV 40 à un dispositif avec des entrées jack 6,35 mm, comme l'interface USB MobilePre de M-Audio, vous pouvez acheter un câble d'adaptation qui aura une connexion jack 6,35 mm d'un côté et une connexion RCA de l'autre.

Fonctionnement correct de l'alimentation : Les Studiophile AV 40 intégrant leur propre amplificateur, ils doivent être connectés à une prise de courant à l'aide des câbles d'alimentation CA fournis. Avant la mise sous tension, veuillez vous assurer que le bouton "on/off/volume" des Studiophile AV 40 est bien complètement tourné dans le sens inverse des aiguilles d'une montre.

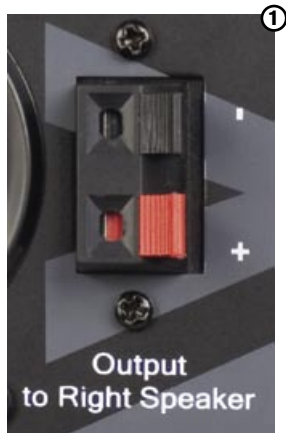
ATTENTION ! - L'utilisation d'une tension inappropriée peut entraîner une situation de danger et/ou de dommage aux composants des haut-parleurs non couverts par leur garantie.

Pads acoustiques/ antidérapants

Afin de réduire les vibrations et de renforcer la stabilité, nous vous recommandons d'utiliser les pads acoustiques/antidérapants fournis sur le fond des enceintes et sur les supports (si vous utilisez ces supports).

Connexions du câble de haut-parleur ①

Utilisez le câble transparent inclus dans l'emballage des Studiophile AV 40 pour brancher les haut-parleurs entre eux via les prises clip à ressort noir et rouge à l'arrière de chaque enceinte.



Connexion à une carte son ou à un autre dispositif de sortie audio ②

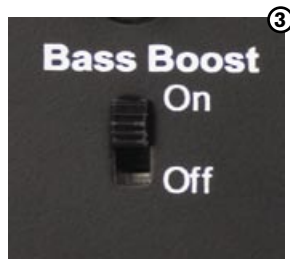
Avant de brancher les enceintes Studiophile AV 40, assurez-vous que l'alimentation provenant du dispositif de sortie a été éteinte et que le système Studiophile AV 40 l'est également.

Branchez le câble RCA aux connecteurs de sortie correspondants de votre carte son, lecteur de musique portable, etc. Vous pouvez aussi utiliser le câble stéréo mini-jack noir pour brancher un dispositif supplémentaire à l'entrée "Aux" sur la façade des Studiophile AV 40.



Réglage du commutateur d'égalisation "Bass Boost" ③

Le commutateur à deux positions fournit une subtile augmentation de la réponse des basses. Le mode On augmente sensiblement le gain basse fréquence via le woofer et le port bass-reflex. Le mode Off produit une réponse naturelle, plus équilibrée à la plupart des conditions d'écoute.



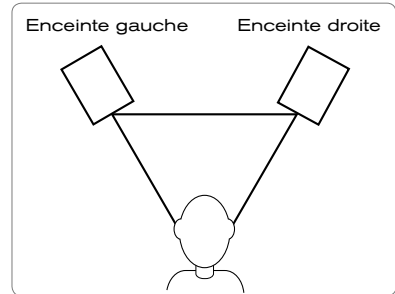
A Reportez vous à l'Annexe C pour la courbe de réponse de fréquence du "Bass Boost".

Placement des Studiophile AV 40

5

Le placement de vos enceintes modifie passablement leur sonorité. Reportez vous à la description suivante pour un placement correct de vos Studiophile AV 40.

1. Les deux enceintes et l'auditeur doivent être situés de façon à former un triangle équilatéral.
2. Idéalement, le haut des woofers doit être à la même hauteur que les oreilles de l'auditeur.



Votre garantie Studiophile AV 40

6

Termes de la garantie

M-Audio garantit que les produits sont dépourvus de défauts de matériaux et de fabrication, dans le cadre d'un usage normal et pour autant que le produit soit en possession de son acquéreur originel et que celui-ci soit enregistré. Rendez-vous sur www.m-audio.fr/warranty pour consulter les termes et limitations s'appliquant à votre produit.

Enregistrement de la garantie

Si vous le faites immédiatement, vous bénéficierez d'une couverture complète de la garantie, en même temps que vous aiderez M-Audio à développer et à fabriquer les produits de la meilleure qualité qui soit. Inscrivez-vous sur www.m-audio.fr/register pour participer à des promotions M-Audio et pour recevoir des mises à jour GRATUITES.

© 2006 Avid Technology, Inc. Tous droits réservés. Les caractéristiques du produit, les spécifications, la configuration système minimale et la disponibilité peuvent être modifiées sans avertissement. Avid, M-Audio et Studiophile AV 40 sont soit des marques commerciales soit des marques déposées de Avid Technology, Inc. Toutes les autres marques contenues dans ce document sont la propriété de leurs propriétaires respectifs.

Annexe

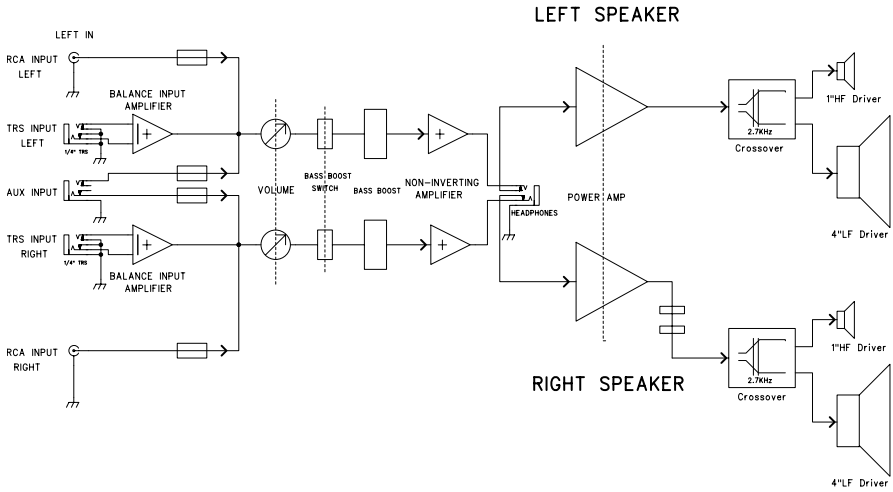
7

Annexe A : Caractéristiques techniques

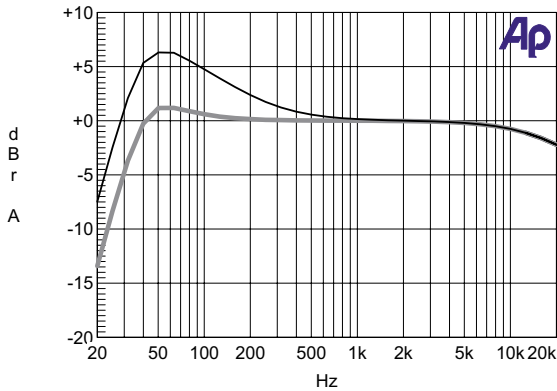
Type :	enceinte de bureau à deux voies
Woofers :	4" (10 cm) de diamètre, blindage magnétique, cône incurvé à bobine mobile à haute température
Tweeter :	1" (3 cm) de diamètre, en soie naturelle avec blindage magnétique
Réponse en fréquence :	85 Hz - 20 kHz
Fréquence de crossover :	2,7 kHz
RMS SPL :	101,5 dB @ 1 mètre Ω
Rapport signal-bruit :	>90dB (typique, pondéré A)
Connecteurs d'entrée :	Entrée ligne RCA gauche et droit et Jack 6,35 mm TRS
Polarité :	le branchement d'un signal positif sur l'entrée "+" provoque un déplacement du woofer vers l'extérieur
Puissance dynamique :	20 watts RMS sous 4 ohms par canal
Impédance d'entrée :	10 k ohm asymétrique, 20 k ohm symétrique
Sensibilité d'entrée :	une entrée de bruit rose de 100 mV produit en sortie une valeur SPL de 90 dBA à une distance d'un mètre avec le volume au maximum
Protection :	interférence RF, limitation du courant de sortie, surchauffe, fréquences transitoires à la mise sous tension et hors tension, filtre subsonique
Indicateur :	Anneau LED lumineux bleu autour du bouton "on/off/volume" sur la façade
Alimentation requise :	100-120V/~50/60Hz, 220~240V/~50/60Hz ; alimentation par câble de ligne 2 circuits détachable
Caisson :	panneaux MDF plaqués vinyle
Dimensions :	222mm (hauteur) x 185mm (largeur) x 184mm (profondeur)
Poids :	6,34 kg

Les caractéristiques techniques peuvent être modifiées sans avertissement

Annexe B - Schéma fonctionnel



Annexe C – Courbe de réponse de fréquence du Bass Boost



M-Audio USA 5795 Martin Rd., Irwindale, CA 91706	
Technical Support	
web:	www.m-audio.com/tech
tel (pro products):	(626) 633-9055
tel (consumer products):	(626) 633-9066
fax (shipping):	(626) 633-9032
Sales	
e-mail:	sales@m-audio.com
tel:	1-866-657-6434
fax:	(626) 633-9070
Web	www.m-audio.com

M-Audio U.K. Floor 6, Gresham House, 53 Clarendon Road, Watford WD17 1LA, United Kingdom	
Technical Support	
e-mail:	support@maudio.co.uk
tel:(Mac support):	+44 (0)1765 650072
tel:(PC support):	+44 (0)1309 671301
Sales	
tel:	+44 (0)1923 204010
fax:	+44 (0)1923 204039
Web	www.maudio.co.uk

M-Audio France Floor 6, Gresham House, 53 Clarendon Road, Watford WD17 1LA, United Kingdom	
Renseignements Commerciaux	
tel :	0 810 001 105
e-mail :	info@m-audio.fr
Assistance Technique	
PC :	0 0820 000 731
MAC :	0 0820 391 191
Assistance Technique	
e-mail :	support@m-audio.fr mac@m-audio.fr
fax :	+33 (0)01 72 72 90 52
Site Web	www.m-audio.fr

M-Audio Germany Kuhallmand 34, D-74613 Ohringen, Germany	
Technical Support	
e-mail:	support@m-audio.de
tel:	+49 (0)7941 - 9870030
fax:	+49 (0)7941 98 70070
Sales	
e-mail:	info@m-audio.de
tel:	+49 (0)7941 98 7000
fax:	+49 (0)7941 98 70070
Web	www.m-audio.de

M-Audio Canada 1400 St-Jean Baptiste Ave. #150, Quebec City, Quebec G2E 5B7, Canada	
Technical Support	
email:	techcanada@m-audio.com
phone:	(418) 872-0444
fax:	(418) 872-0034
Sales	
e-mail:	infocanada@m-audio.com
phone:	(866) 872-0444
fax:	(418) 872-0034
Web	www.m-audio.ca

M-Audio Japan アビッドテクノロジーズ株式会社 エムオーディオ事業部 〒460-0002 愛知県名古屋市中区丸の内 2-18-10 Avid Technology K.K. 2-18-10 Marunouchi, Naka-Ku, Nagoya, Japan 460-0002	
カスタマーサポート (Technical Support)	
e-mail :	win-support@m-audio.jp
e-mail(Macintosh 環境専用):	mac-support@m-audio.jp
tel :	052-218-0859 (10:00~12:00/13:00~17:00)
セールスに関するお問い合わせ (Sales)	
e-mail:	info@m-audio.jp
tel:	052-218-3375
fax:	052-218-0875
Web	www.m-audio.jp