

IMPORTANT

Cet appareil a été étudié avec soin. Pour tirer tous les avantages que vous êtes en droit d'en attendre et pour votre sécurité, lisez attentivement la présente notice d'installation et d'utilisation avant d'entreprendre les travaux de mise en place.

L'appareil sera obligatoirement raccordé par des éléments adaptés⁽²⁾, à un conduit de fumées individuel propre à l'appareil. Des accessoires sont également disponibles⁽²⁾ dont certains doivent être prévus avant l'installation.

1. ENCOMBREMENT	3
2. CARACTÉRISTIQUES TECHNIQUES	4
3. PRÉPARATION DU SITE EXISTANT	4
4. MONTAGE DU FOYER	6
5. RACCORDEMENT	10
6. UTILISATION	12
7. ENTRETIEN	14
8. SERVICE APRÈS-VENTE	14



TERTIO 64



TERTIO 67 VL1



TERTIO 76



TERTIO 74

- MISES EN GARDE -

- Cet appareil est destiné à brûler du bois, en aucun cas il ne pourra servir d'incinérateur ou brûler des combustibles liquides, du charbon ou dérivés.
- Respecter toutes les réglementations locales et nationales ainsi que les normes européennes⁽³⁾ lors de l'installation et de l'utilisation de l'appareil.
- L'appareil de chauffage est chaud lorsqu'il fonctionne, particulièrement la face vitrée. Il reste chaud longtemps, même si les flammes ne sont plus visibles. Prendre les précautions pour éviter tout contact avec l'appareil (des jeunes enfants particulièrement).
- Avant d'accéder aux dispositifs de connexion électrique, tous les circuits d'alimentation doivent être mis hors tension.
- Cet appareil doit être installé conformément aux spécifications des normes⁽³⁾ en vigueur. L'installation par un professionnel qualifié est recommandée.
- Les instructions de la présente notice sont à suivre scrupuleusement. Conserver soigneusement cette notice.
- La responsabilité du constructeur se limite à la fourniture de l'appareil. Elle ne saurait être recherchée en cas de non-respect de ces prescriptions.
- Sont spécialement interdits :
 - L'installation de matières pouvant être détériorées ou altérées par la chaleur (meubles, papier peint, boiserie...) à proximité immédiate de l'appareil.
 - La mise en place d'un récupérateur de chaleur de quelque type que ce soit, autre que ceux préconisés par le fabricant.
 - L'utilisation de tout combustible autre que le bois naturel et la lignite.
 - Toute modification de l'appareil ou de l'installation non prévue par le fabricant, qui dégagerait le fabricant de ses responsabilités et annulerait la garantie. Utiliser exclusivement des pièces de rechange recommandées par le fabricant.
- Le non-respect de ces indications entraîne l'entière responsabilité de celui qui effectue l'intervention et le montage.
- Les installations dans les lieux publics sont soumises au règlement sanitaire départemental, déposé à la préfecture de votre région.
- Le fabricant se réserve le droit de modifier, sans préavis, la présentation et les cotes de ses modèles ainsi que la conception des montages si nécessaire. Les schémas et textes de ce document sont la propriété exclusive du fabricant et ne peuvent être reproduits sans son autorisation écrite.

- INFORMATION DE MONTAGE IMPORTANTE -

Votre cheminée " tire bien ", mais vous ne connaissez pas la valeur de sa dépression ! La dépression ou tirage d'un conduit se mesure en Pascal (Pa). Tous les inserts, foyers et poêles sont conçus, optimisés et fabriqués selon les normes NF EN 13229 (ou NF EN 13240) pour fonctionner raccordés à un conduit de cheminée dont la dépression est de 12 Pa. Très fréquemment (plus d'un conduit sur deux), il y a un tirage trop important (supérieur à 20 Pa) dû à une cheminée trop haute ou une installation en combinaison avec un tubage. Les appareils fonctionnent alors dans des conditions anormales, qui provoquent :

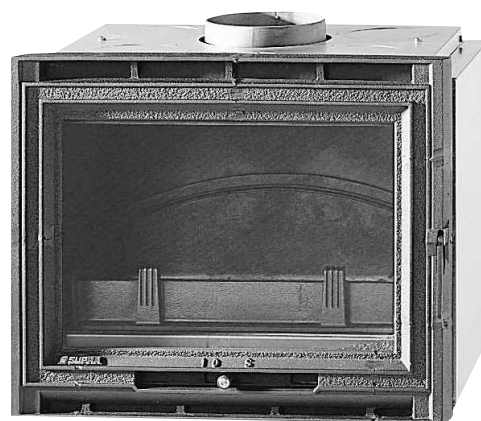
- Une consommation de bois excessive : celle-ci peut être multipliée par 3 par rapport à un appareil fonctionnant avec un tirage de 12 Pa.
- Un feu " qui ne tient pas ", brûle beaucoup trop rapidement et chauffe très peu.
- La détérioration rapide et irrémédiable de l'appareil (fissuration des plaques de fonte ou briques réfractaires).
- L'annulation de la garantie.

Pour éviter tous ces problèmes, il n'y a qu'une solution !

Faites contrôler le tirage du conduit (appareil en fonctionnement) par un professionnel, si celui-ci est supérieur à 20 Pa, installez un régulateur de tirage sur le conduit de raccordement de l'appareil.



TERTIO 79



TERTIO 55

Illustrations non contractuelles, se référer aux cotes.

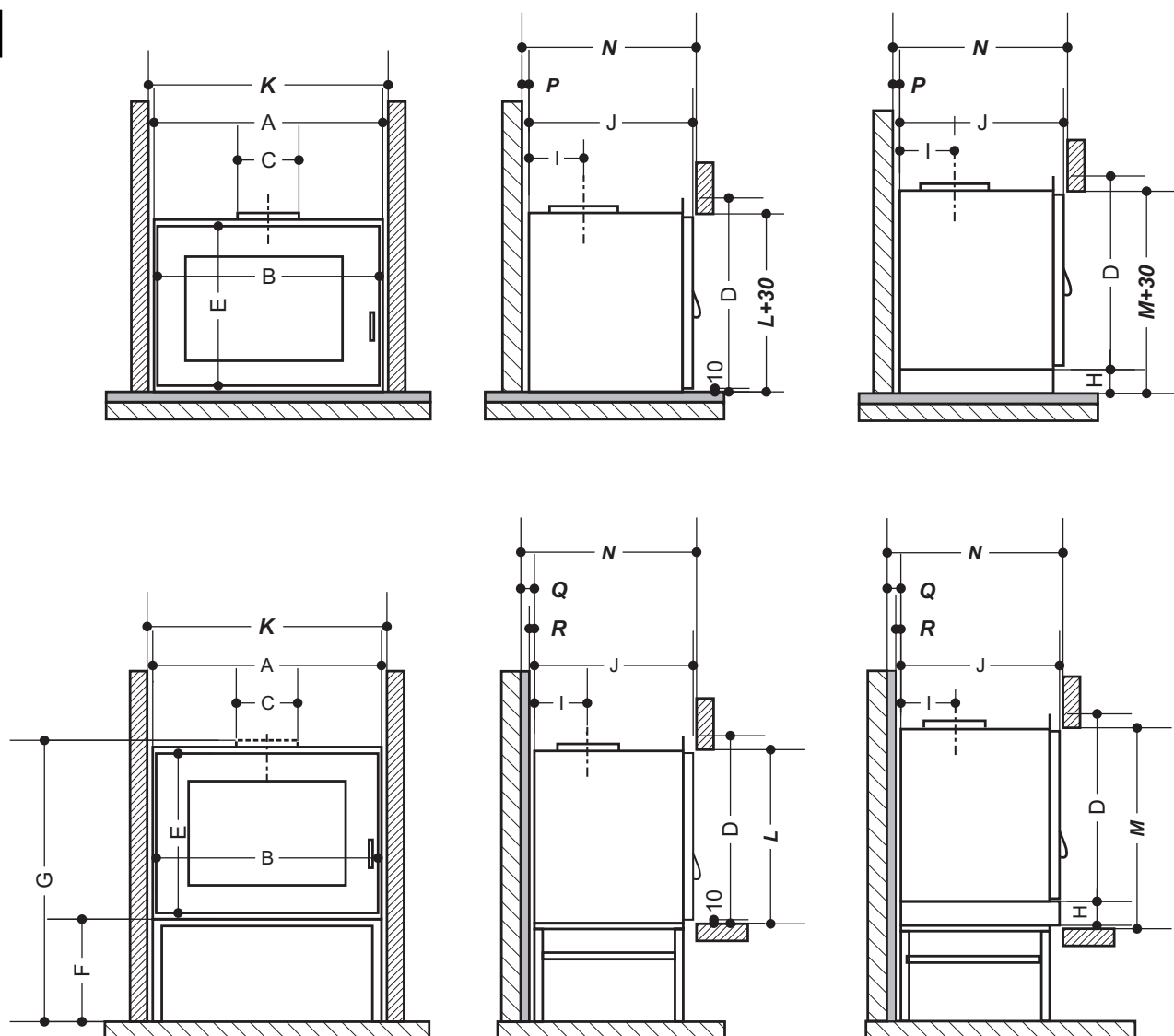
(1) Puissance nominale en fonctionnement porte fermée, combustible bois ou lignite ; selon essais suivant EN13229/

(2) Nous recommandons les produits HOMY : une gamme complète de raccords et d'accessoires adaptés. Documentation sur demande auprès de votre revendeur.

(3) DTU 24.1 traitant des conduits de fumées, DTU 24.2 traitant des cheminées équipées d'un poêle fermé; NF EN13229 traitant des inserts à combustible solide. (disponibles à l'AFNOR).

1. ENCOMBREMENT

1.1



Tab.1 Dimensions (mm)	74/76/76VL/79	64/67/67VL1/670C/69	54/ 55	
A	Largeur de l'appareil	760	670	550
B	Largeur de la porte	750	660	540
C	Diamètre de buse	200	180	153
D	Hauteur totale de l'appareil	620	530	468
E	Hauteur de la porte	580	490	430
F	Hauteur du piétement	292/332	255/320	300
G	Hauteur totale (foyer avec piétement)	912/952	785/850	768
H	Hauteur du boîtier de ventilation	70	70	70
I	Profondeur axe de buse - arrière de l'appareil	160	155	135
J	Profondeur de l'appareil (porte comprise)	480	472	390
Installation du foyer dans l'habillage				
K	Largeur de l'habillage	765	675	555
L ⁽¹⁾	Hauteur d'ouverture de l'habillage	600	510	450
M ⁽¹⁾	Hauteur d'ouverture de l'habillage (installation avec ventilateur)	670	580	520
N	Profondeur de l'habillage	520	505	430
P	Distance entre l'arrière de l'appareil et le mur d'adossement (isolant compris) (Installation avec piétement)	40	40	40
Q	Distance entre l'arrière de l'appareil et le mur d'adossement (Installation sans piétement)	20	20	20
R	Distance entre l'arrière de l'appareil et l'isolant	15	15	15

(1) Hauteur minimum nécessaire au débattement de la porte, comprenant un jeu de 10 mm entre la margelle et le bas de la porte ainsi qu'entre le linteau et le haut de la porte. Prévoir un linteau amovible, pour faciliter le dégivrage de la porte en cas d'intervention sur l'appareil.

2. CARACTÉRISTIQUES TECHNIQUES

FOYER INSERT TERTIO (largeur 55 cm)	Tertio 54/55
Catégorie du foyer	Intermittent
Puissance calorifique nominale ⁽¹⁾	6 kW
Fonctionnement porte fermée uniquement	
Température moyenne des fumées	243 ° C
Rendement	76 %
Taux CO (13% O ₂)	0,2 %
Poids net (brut+25 kg)	60 kg
Plaquette signalétique	dans boîtier cendrier
Combustibles	bois de chauffage
Combustible de remplacement	lignite
Combustibles interdits	tous les autres dont charbons et dérivés
Taille des bûches	33-cm
Charge horaire nominale	2 kg
Intervalle de rechargement	1 h
Dépression (10 Pa = 1 mm CE)	
Allure nominale	12 Pa ± 2 Pa
Allure réduite	6 Pa ± 1 Pa
Maxi admissible	20 Pa
Conduit de fumées	
Diamètre nominal départ des fumées	153 mm
Ø mini tubage ou conduit métallique isolé	153 mm
Dimensions minimales du boisseau	20 x 20 cm
Hauteur mini au dessus du foyer	4 m
Distribution d'air chaud	
Départ distributeur air chaud Ø	125 mm
Buses d'air chaud fournies	2
Options	
Kit turbine 220/230 V	KT55
Piètement	PS55

FOYER INSERT TERTIO (largeur 67 cm)	Tertio 64/67/69/67Li / 67 VL
Catégorie du foyer	Intermittent
Puissance calorifique nominale ⁽¹⁾	9 kW
Fonctionnement porte fermée uniquement	
Température moyenne des fumées	357° C
Rendement	70,7 %
Taux CO (13% O ₂)	0,25 %
Poids net (brut+25 kg)	99 / 99 / 109 / 94 / 94 kg
Plaquette signalétique	dans boîtier cendrier
Combustibles	bois de chauffage
Combustible de remplacement	lignite
Combustibles interdits	tous les autres dont charbons et dérivés
Taille des bûches	50 cm
Charge horaire nominale	2,9 kg
Intervalle de rechargement	1 h
Conduit de fumées	
Diamètre nominal départ des fumées	180 mm
Ø mini tubage ou conduit métallique isolé	180 mm
Dimensions minimales du boisseau	20 x 20 cm
Hauteur mini au dessus du foyer	4 m
Dépression (10 Pa = 1 mm CE)	
Allure nominale	12 Pa ± 2 Pa
Allure réduite	6 Pa ± 1 Pa
Maxi admissible	20 Pa
Distribution d'air chaud	
Départ distributeur air chaud Ø	125 mm
Options	
Kit turbine 220/230 V	KT67
Buses d'air chaud	4
Façade décor	Décade
Piètement	PS67

FOYER INSERT TERTIO (largeur 76 cm)	Tertio 74 / 76 / 79 / 76 Li	Tertio 76 VL
Catégorie du foyer	Intermittent	Intermittent
Puissance calorifique nominale ⁽¹⁾	9,5 kW	9,5 kW
Fonctionnement porte fermée uniquement		
Température moyenne des fumées	318° C	318° C
Rendement	75 %	75 %
Taux CO (13% O ₂)	0,16 %	0,16 %
Poussières	20 mg/Nm ³	20 mg/Nm ³
Poids net (brut + 25 kg)	110 / 110 / 120 / 110 kg	95 kg
Plaquette signalétique	dans boîtier cendrier	dans boîtier cendrier
Combustibles	bois de chauffage	bois de chauffage
Combustible de remplacement	lignite	lignite
Combustibles interdits	tous les autres dont charbons et dérivés	tous les autres dont charbons et dérivés
Taille des bûches	50 cm	50 cm
Charge horaire nominale	2,85 kg	2,85 kg
Intervalle de rechargement nominal	1 h	1 h
Conduit de fumées		
Débit massique des fumées	9 g/s	9 g/s
Diamètre nominal départ des fumées	200 mm	200 mm
Ø mini tubage ou conduit métallique isolé	180 mm	180 mm
Dimensions minimales du boisseau	20x20 cm	20x20 cm
Hauteur mini au dessus du foyer	4 m	4 m
Dépression (10 Pa = 1 mm CE)		
- Allure nominale	12 Pa ± 2 Pa	12 Pa ± 2 Pa
- Allure réduite	6 Pa ± 1 Pa	6 Pa ± 1 Pa
- Maxi admissible	20 Pa	20 Pa
Conduit de fumées		
Départ distributeur air chaud Ø	150 mm	150 mm
Options		
Kit turbine 220/230 V	KT76	KT76
Buses d'air chaud	4	4
Façade décor	Décade	Décade
Piètement	PS76	PS76

3. PRÉPARATION DU SITE EXISTANT

Retirer tous les matériaux combustibles ou dégradables sous l'action de la température sur les parois ou à l'intérieur de celles-ci (sols, murs et plafonds) à l'emplacement de la cheminée (Z1, Z2, Z3, Z4, Z5) selon l'implantation retenue (voir fig. 3.1, 3.2, 3.3).

3.1. SOL

Contrôler que le sol (Z3) existant peut supporter la charge totale constituée par le foyer, l'habillage et la hotte. Dans le cas contraire, il faut le renforcer. Dans la zone de chargement (Z5), nous recommandons la pose d'un carrelage (par exemple) pour faciliter l'entretien.

3.2. MURS

Retirer les revêtements (papier peints, lambris ou moquette murale) sur l'emprise de la future cheminée. Selon le matériau du mur, appliquer les solutions préconisées au tableau 3.1.

Murs environnants

Pour tous les murs dont les distances sont inférieures aux valeurs préconisées (zones 1 et 2) prendre les précautions du tableau 3.1.

Rappel: Ne pas placer d'objets et/ou matériaux combustibles à moins de 2 m de la face vitrée.

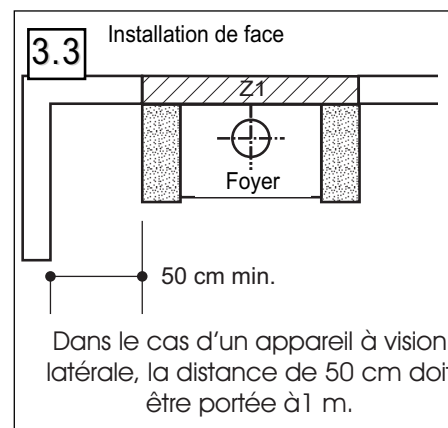
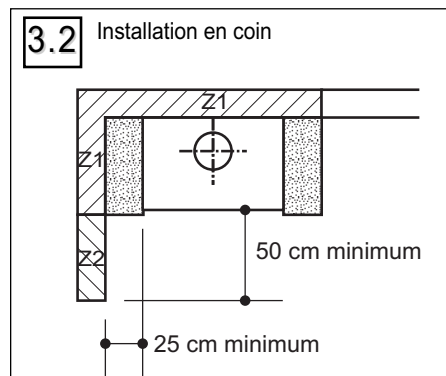
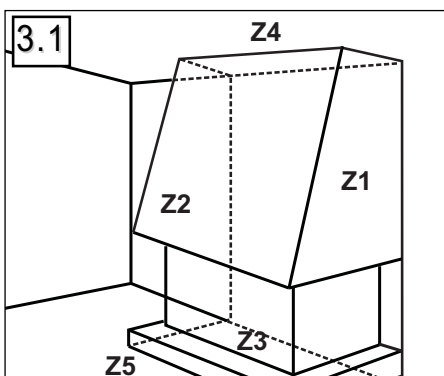


Tableau 3.1	ZONE 1		ZONE 2
MATERIAUX EXISTANTS	SOLUTION PRECONISEE	MATERIAUX RECOMMANDES	MATERIAUX DE FINITION
Mur extérieur avec isolation inflammable incorporée.	Découpe de l'isolation existante. - Remplacer par un mur de renfort M0. - Isolation avec isolant spécial.	- Brique, béton cellulaire - Laine de roche+film alu.	Classés M0 ou M1
Mur extérieur sans isolation ou mur de refend (env. 15 cm) ininflammable	- Isolation avec isolant spécial.	- Laine de roche+film alu.	Classés M0 ou M1
Cloison légère plâtre, bois, plaques de plâtre, polystyrène, polyuréthane, cloisons alvéolées.	- Dépose et montage d'un mur de 10 cm, - ou non-dépose et montage d'un mur de 10 cm devant lame d'air de 2 cm, - ou dépose et montage d'un nouveau mur d'appui en dur+isolant.	- Brique, béton cellulaire +laine de roche rigide.	Classés M0 ou M1

3.6. ARRIVÉE D'AIR DE COMBUSTION EXTÉRIEUR

Une prise d'air frais extérieur supplémentaire ouverte vers les vents dominants est nécessaire au bon fonctionnement de la combustion, en particulier si l'habitat est fortement isolé et/ou équipé d'un système mécanique de ventilation (V.M.C. ou hotte aspirante). L'arrivée d'air extérieur ne doit pas déboucher dans l'enceinte de l'habillage. Obturable en cas de non-fonctionnement du foyer, elle doit avoir une section libre d'ouverture minimale de 1 dm².

Ne pas utiliser le foyer si une hotte d'aspiration est en fonctionnement.

4. MONTAGE DU FOYER

Foyer seul

Attention ! Conserver impérativement la tôle de protection sol.

Montage du foyer sur le piétement (cf notice du piétement)

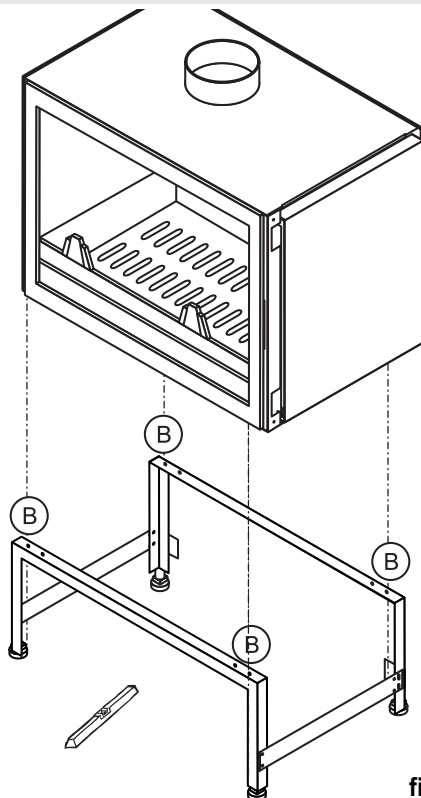


fig. 4.3

1. Basculer le foyer sur sa face arrière.
2. Basculer le piétement sur sa face arrière.
3. Fixer le piétement sous le foyer au moyen des 4 écrous-clips déjà montés à la base du foyer et de 4 vis (B) HM6x20 livrées dans le sachet visserie du piétement.
4. Serrer toutes les vis (A, Etape 1).
5. Remettre l'ensemble d'aplomb.

Pour les Tertio Séries 67,69 et 76,79 uniquement
Agir sur les vérins (ou vis réglables) de mise à niveau du piétement pour équilibrer le foyer.

Foyer+Ventilateur

Etape 1

Démontage de la tôle de protection sol

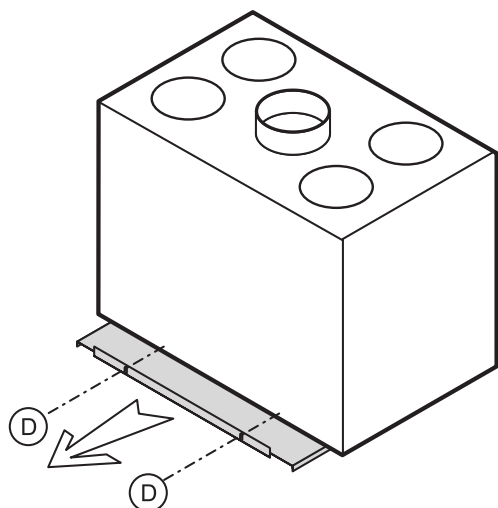


fig. 4.4

1. Enlever les vis (D), situées à l'arrière du foyer.
2. Tirer la tôle de protection sol vers l'arrière et la retirer.

Etape 2

Montage du foyer sur le caisson de ventilation

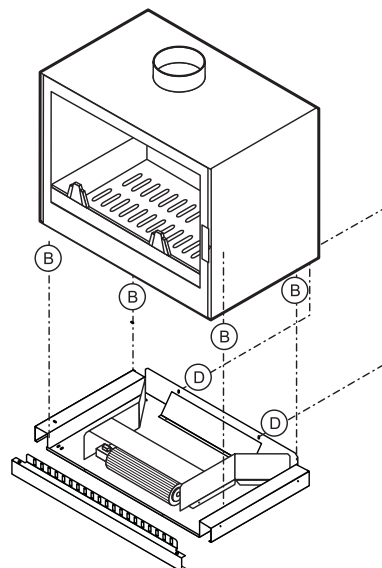


fig. 4.5

1. Basculer le foyer sur l'arrière.
2. Fixer le ventilateur sous le foyer en (B) avec 4 vis HM6x20, à l'aide d'une clé à pipe de 10.
3. Remettre l'ensemble d'aplomb.
4. Fixer le caisson de ventilation à l'arrière du foyer avec les 2 vis (D), à l'aide d'une clé de 8.

Foyer+piétement+ventilateur

Etape 1 Assemblage du piétement (cf § "Foyer+Piétement")

Etape 2 Démontage de la tôle de protection sol (cf § "Foyer+Ventilateur")

Etape 3 Fixation du caisson de ventilation sur le piétement

Tertio 74/76/79/ et 67/69/670C

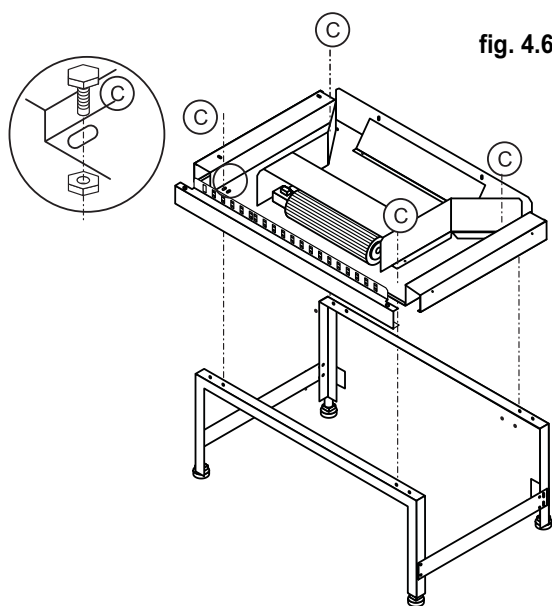


fig. 4.6

1. Fixer le kit de ventilation au piétement en (C) à l'aide des 4 vis et des 4 écrous, en plaçant la tête de vis à l'intérieur du caisson de ventilation.
2. Basculer l'ensemble piétement-ventilateur sur sa face arrière, en prenant garde à ne pas l'endommager.

Tertio 54/55

A Oter le bandeau avant du ventilateur en démontant les vis (E).

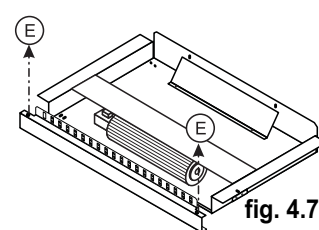


fig. 4.7

B Démontez le moteur du ventilateur en démontant les vis (F).

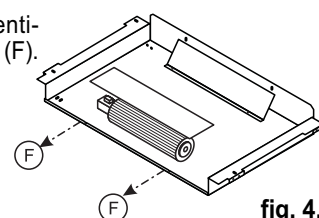


fig. 4.8

- C**
- Fixer le caisson de ventilation sur le piétement en (C) avec 4 vis HM 20x6 et 4 écrous. La tête de vis se place sous le caisson de ventilation.
 - Remonter le moteur du ventilateur et le bandeau avant avec les vis (E) et (F).
 - Basculer l'ensemble sur sa face arrière.

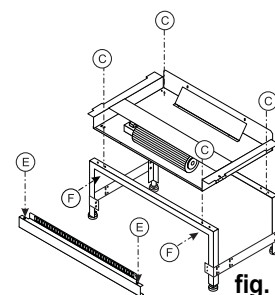


fig. 4.9

Etape 4 Remontage de la tôle de protection sol

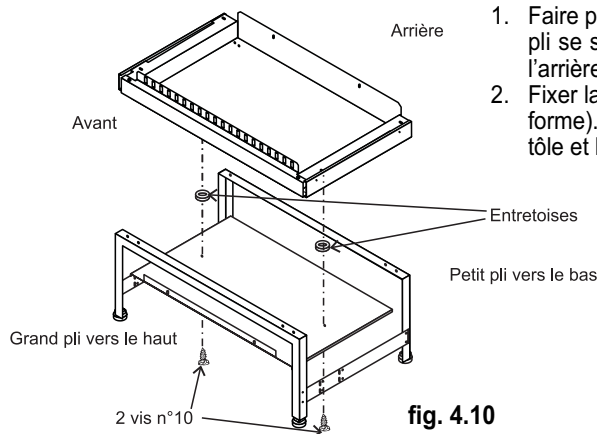


fig. 4.10

1. Faire pivoter la tôle de protection sol de manière à ce que le grand pli se situe à l'avant du foyer orienté vers le haut et le petit pli à l'arrière du foyer.
2. Fixer la tôle au caisson de ventilateur à l'aide de 2 vis n°10 (cruciforme). Deux entretoises permettent de maintenir un écart entre la tôle et le caisson de ventilation.

Etape 5 Montage du foyer sur l'ensemble piétement-ventilateur

Tertio 74/76/79/ et 67/69/670C

- A** Démontez les tôles latérales du caisson de ventilation, en ôtant les vis (G).

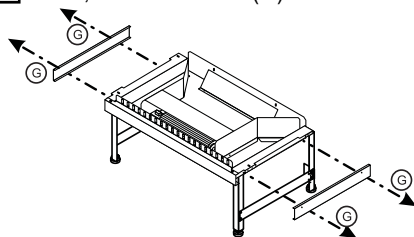


fig. 4.11

- B** Fixer le foyer sur le ventilateur avec 4 vis (B).

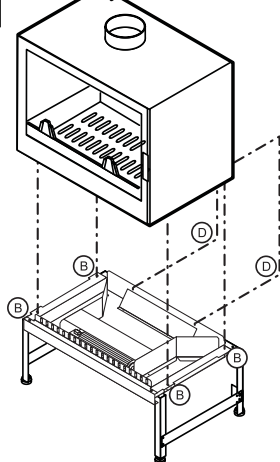


fig. 4.12

- C** Remettre l'ensemble d'aplomb, et vérifier sa mise à niveau en agissant au besoin sur les vérins (ou vis réglables) de mise à niveau du piétement.

- D** Fixer le caisson de ventilation à l'arrière du foyer avec les 2 vis (D).

- E** Remettre les côtés du caisson ventilation en place.

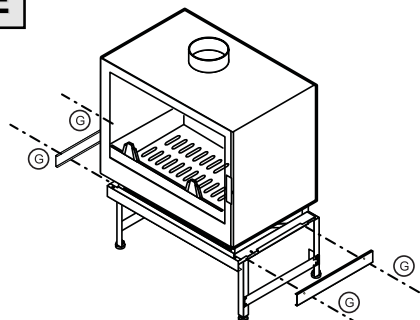


fig. 4.13

Tertio 54/55

- A** - Démontez les 2 vis (J) situées à l'avant et les remplacer par 2 vis HM 5x18 livrées dans le sachet visserie.
- Fixer le foyer sur le ventilateur avec 4 vis (B).

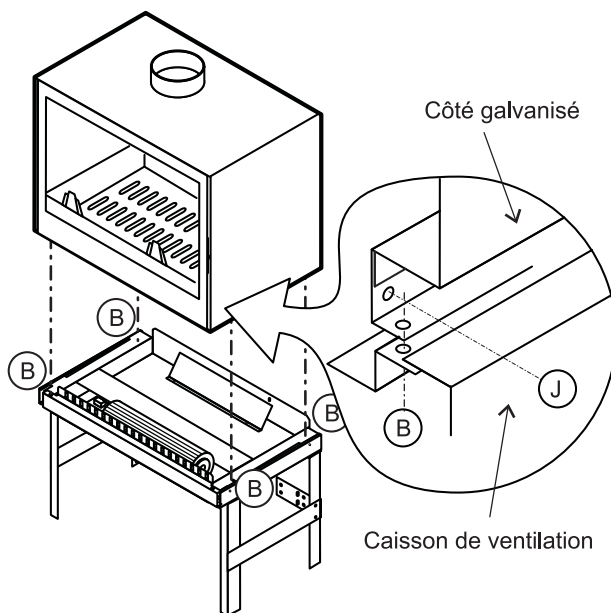


fig. 4.14

- B** Remettre l'ensemble d'aplomb. Fixer le ventilateur à l'arrière du foyer en remettant les vis (D) en place.

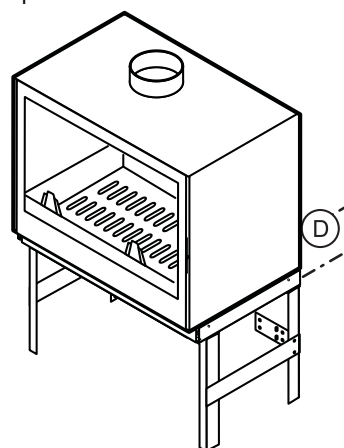


fig. 4.15

Mise en place du déflecteur

Le déflecteur permet un échange de chaleur efficace et facilite le nettoyage des suies après le ramonage. A la livraison, le déflecteur est en place dans le foyer. Avant de terminer l'installation, il peut être intéressant de se familiariser avec les opérations de pose et de dépose de cette pièce.

Tertio 74/76/79/ et 67/69/670C

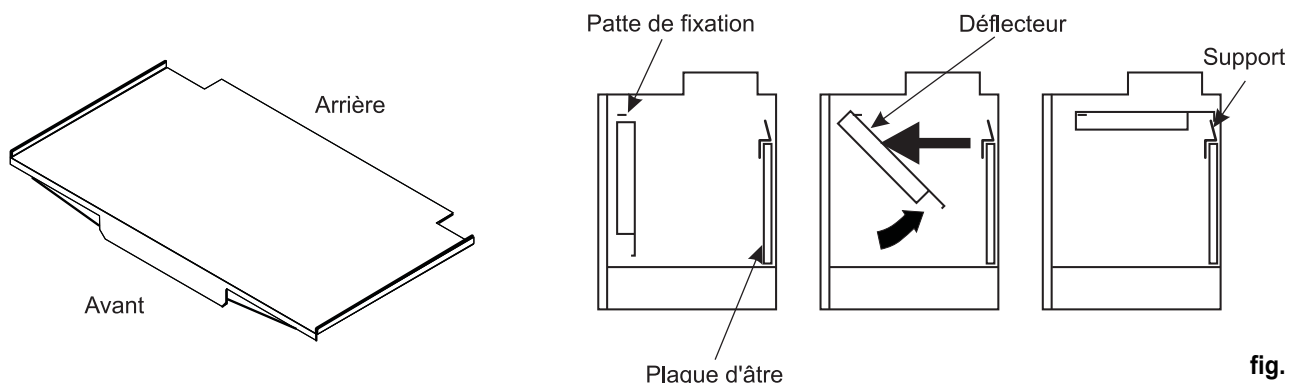


fig. 4.16

1. Accrocher l'avant du déflecteur, quasiment à la verticale, sur les 2 pattes situées à l'intérieur du foyer, en haut à l'avant.
2. Relever l'arrière du déflecteur en le faisant glisser vers l'avant de l'appareil.
3. Accrocher l'arrière du déflecteur dans l'avaloir.

Attention ! Le déflecteur ne doit pas être posé sur la plaque d'âtre, mais à l'intérieur de l'avaloir.

Tertio 54/55

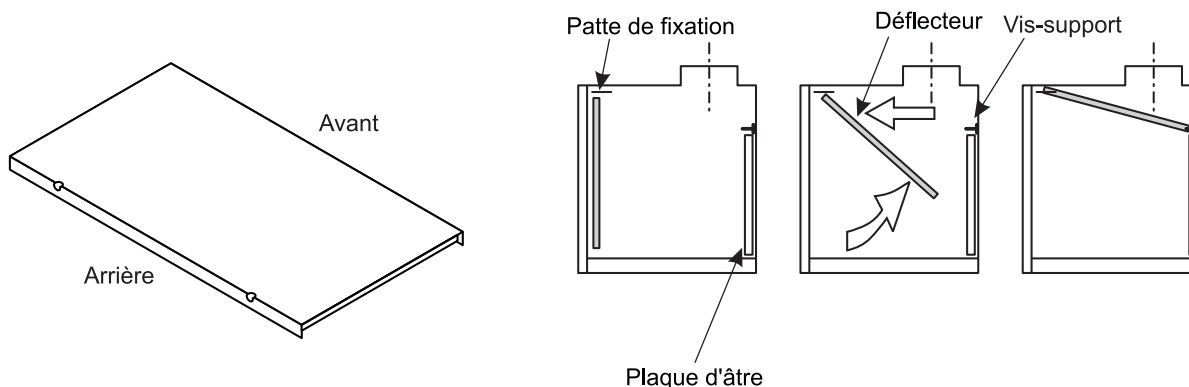


fig. 4.17

1. Accrocher l'avant du déflecteur, quasiment à la verticale, sur les 2 pattes situées à l'intérieur du foyer, en haut à l'avant.
2. Relever l'arrière du déflecteur en le faisant glisser vers l'avant de l'appareil.
3. Reposer les 2 encoches situées à l'arrière du déflecteur sur les 2 vis situées au dessus de la plaque d'âtre.



Le foyer est prêt pour installer un cadre de finition (voir notice option).

Inversion du côté vitré (fig. 4.18; 4.19)

Les foyers Tertio 76VL1 et 67VL1 sont livrés avec le côté vitré à droite.
Il est possible de l'inverser et de monter le côté vitré à gauche.

1. Ouvrir la porte à environ 90° et la faire sortir de ses gonds.

Attention ! Veiller à ne pas endommager le registre d'air de combustion du Tertio 76VL1.

2. Démontez le déflecteur (voir page 8), en suivant la démarche inverse.
3. Ôter la grille de sole, fixée par 2 vis.
4. Ôter la plaque d'âtre en la soulevant et en la basculant par le bas.
5. Ôter la sole.
6. Ôter les 2 enjoliveurs à l'arrière du foyer en ôtant les vis (M).
7. Ôter l'enjoliveur avant en ôtant les vis (J).
8. Ôter la plaque galvanisée du côté plein en ôtant les vis (I).
9. Démontez les supports de sole en ôtant les 2 vis n°10 (K).
10. Démontez le côté plein en fonte en ôtant les 8 vis n°8 (L). L'accès aux vis (K) et (L) se fait par l'intérieur du foyer.
11. De la même manière, démontez le côté vitré (attention à ne pas démonter la vitre !).
12. Remontez les côtés plein en fonte et vitré en plaçant le côté vitré à gauche et le côté plein à droite. Les fixer à l'aide des vis (I).

Attention au sens de remontage des côtés

- Le côté plein comporte une nervure de renfort, qui se place à l'avant du foyer. Les joints sont placés vers l'intérieur.
- Le côté vitré comporte différentes encoches (prévues pour les charnières ou la serrure), qui doivent être positionnées de manière correcte.

13. Repositionner la plaque galvanisée sur le côté plein (orifices de ventilation vers la bas) et l'enjoliveur avant à l'aide des vis (J).
14. Repositionner l'enjoliveur arrière du foyer à l'aide des vis (M).

Attention au positionnement des caches

- côté vitré : utiliser des perçages situés à gauche.
 - côté plein : utiliser des perçages situés à gauche.
15. Repositionner la sole et la plaque d'âtre.
 16. Remettre la porte dans ses gonds.

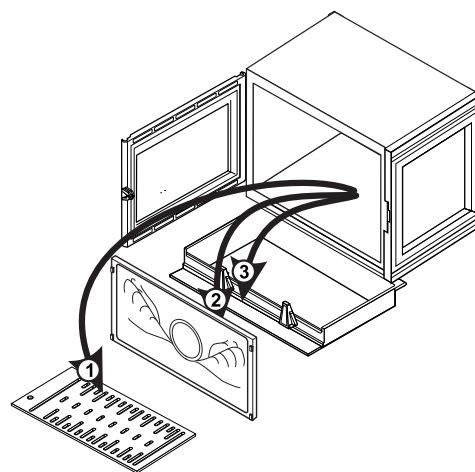


fig. 4.18

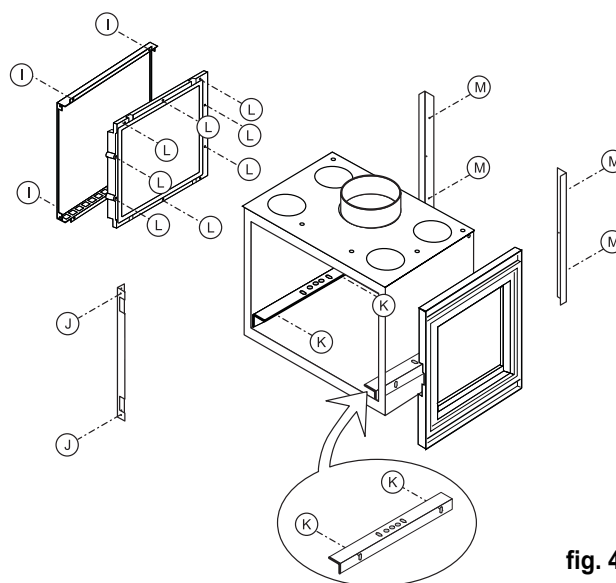


fig. 4.19

5. RACCORDEMENT

5.1. Version foyer:

pose de l'appareil et construction de la cheminée

5.1.1. Raccordement au conduit de fumées en attente

Le raccordement est couvert par le DTU 24.1.

L'évacuation des fumées comprend les tuyaux de raccordement et le conduit de fumée. Cette installation doit permettre le ramonage et la récupération des suies.

Le raccordement doit se faire par la voie la plus directe, dans la pièce où se trouve l'appareil, sans pente négative et doit être visible sur tout son parcours.

Réaliser le raccordement avec des conduits métalliques T450:

- tôle noire d'épaisseur mini 2 mm.
- tôle émaillée d'épaisseur mini 0,6 mm.
- acier inox d'épais. mini 0,4 mm.
- ou avec des tubages polycombustibles rigides ou flexibles. Ce type de tubage est justiciable d'un avis technique.

L'aluminium, l'acier aluminé et l'acier galvanisé sont interdits.

Raccorder le foyer selon l'un des schémas proposés (fig. 5.2, 5.3, 5.4).

Si la dépression du conduit de fumée est supérieure à 20 Pa (cf § 2), la pose d'un régulateur de tirage est obligatoire.

5.1.2 distribution de l'air chaud

La convection se fera sans obstacles à condition que la hotte soit construite suivant les instructions données.

Rappel: toute évacuation d'air chaud doit déboucher à une distance minimale de 30 cm du plafond.

ATTENTION !

Appareil équipé d'un distributeur d'air chaud:

- Pour canaliser l'air chaud dans des pièces voisines ou à l'étage, raccorder des gaines alu souples (non fournies) sur les buses à installer sur le dessus du foyer. Fixer l'autre extrémité de ces gaines sur une grille obturable (simple ou double) pour régler le débit d'air chaud en fonction de l'installation.
- Ne jamais obturer simultanément toutes les grilles.
- Pour le passage éventuel dans des combles froids, poser des gaines calorifugées.
- Limiter le nombre de coudes au minimum et installer les sorties à un niveau plus élevé que celui des buses.
- Pour une bonne efficacité, la longueur cumulée des gaines de distribution ne doit pas dépasser 6 mètres en convection naturelle et 9 mètres en convection forcée.
- La pente du raccordement doit être positive sur toute la longueur.

5.1.3 CONVECTION FORCÉE

L'air chaud en convection naturelle s'accumule au plafond. Pour brasser l'air ambiant et obtenir une température plus homogène de l'air de la (ou des) pièce(s), installer un accélérateur de convection et raccorder les gaines d'air chaud à des grilles doubles.

Poser l'accélérateur de convection (en option) avant l'habillage pierre (instructions jointes au colis).

5.1.4. Habillage

Avant de procéder à l'habillage de l'appareil et au montage de la hotte, s'assurer du bon fonctionnement de tous les organes de l'appareil :

- de la bonne fermeture de la porte et son alignement.
- du bon fonctionnement des organes de manoeuvre.

Vérifier également la mise à niveau correcte du foyer en agissant au besoin sur les vérins du piétement (dans le cas d'une installation en tant que foyer).

Ce foyer doit être obligatoirement habillé avec des éléments en maçonnerie et coiffé d'une hotte.

La conception d'un habillage personnalisé autour du foyer devra impérativement :

- être réalisé en matériau M0 (incombustible).
- prévoir une section libre de 600 cm² minimum dans sa partie basse afin de permettre la libre circulation de l'air de convection.

ATTENTION ! Afin de permettre la libre dilatation de l'appareil, aucune de ses parties ne devra être en contact avec l'habillage. Prévoir impérativement un jeu de 2 mm, notamment entre les jambages de l'habillage et le corps de l'appareil.

5.1.5. Protection de la poutre en bois (fig. 5.1)

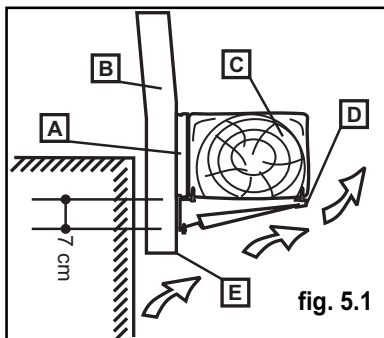
Dans tous les cas, aucune partie de la poutre en bois (C) ne doit être soumise à la chaleur provenant notamment de l'avaloir, du tuyau ou de l'air ascendant (convection de vitre). Réaliser un montage comme suggéré avec un isolant (A) et notre kit de protection standard (D) disponible chez votre revendeur. (E) bandeau de brique, (B) hotte (en staff par exemple).

5.1.6. Hotte

Nous préconisons l'utilisation de matériaux classés M0 (incombustibles) ainsi que la mise en place d'une isolation.

La conception d'une hotte personnalisée doit :

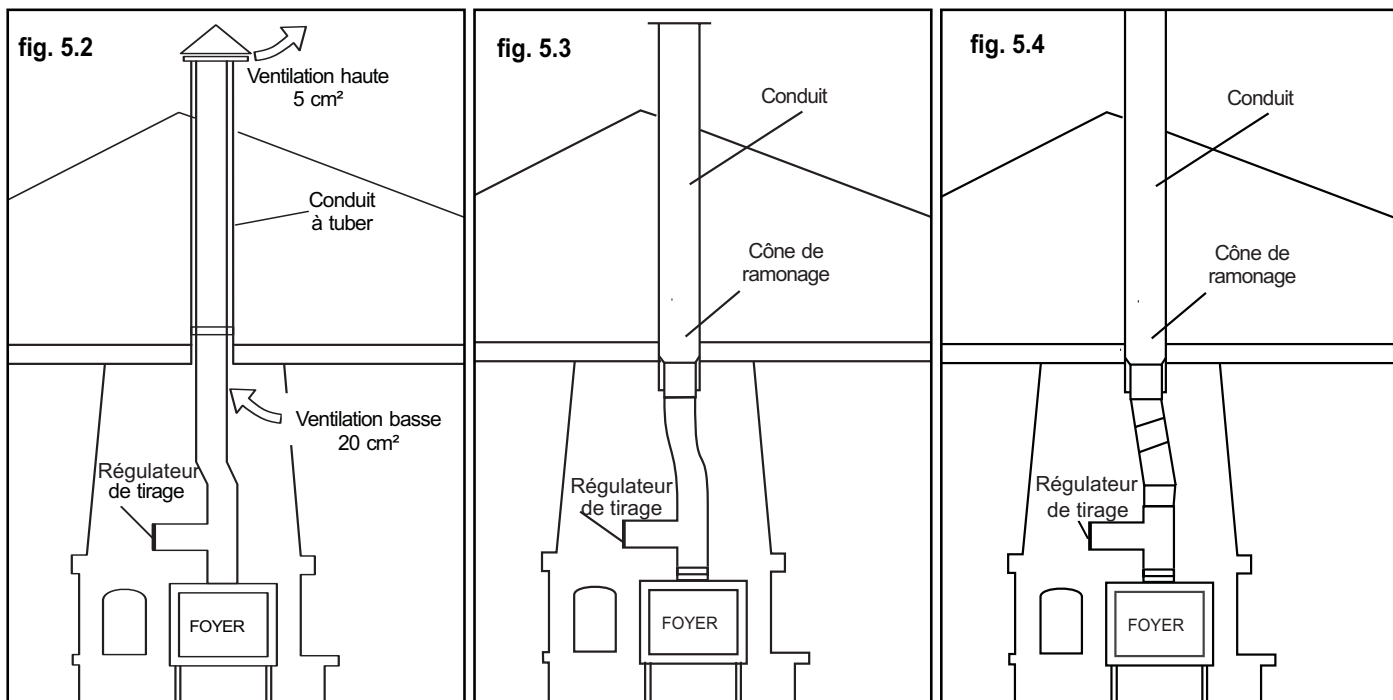
- permettre un libre accès à l'intérieur ou comporter une trappe de visite.
- être indépendante de l'appareil qui ne doit pas servir de support à la hotte.



L'appareil doit pouvoir se dilater librement.

Pour les foyers à ouverture de porte latérale, le bandeau de briques ou la hotte sera placé à 1cm minimum en avant de la façade de l'appareil, pour dégager un passage d'air suffisant.

Dans tous les cas, la hotte comportera les éléments suivants :



- Faux-plafond (déflecteur)

Ce faux-plafond canalise l'air chaud vers l'extérieur, évite son confinement à la partie supérieure de la hotte et protège le plafond de la pièce. L'écart minimal entre ce faux-plafond et le plafond de la pièce doit être de 30 cm minimum. Il sera réalisé en matériaux classés M0 (incombustibles) et isolé. Le caisson ainsi formé (entre plafond et déflecteur) :

- doit comporter des ouvertures de ventilation efficaces, en communication vers l'extérieur de la hotte.
- doit être étanche par rapport à la partie inférieure de la hotte pour éviter les fuites d'air chaud vers le haut.
- la face en appui contre le mur, le tuyau et le plafond doivent être isolés.

- Diffuseurs d'air chaud

La hotte doit comporter en partie supérieure à ras du faux-plafond, une ou plusieurs bouches de diffusion de l'air chaud. La section libre de ces bouches de diffusion doit totaliser 600 cm².

- Porte de visite

Les tuyaux de raccordement au conduit devront être visibles sur tout leur parcours, soit directement, soit par une porte de visite ou une grille aménagée sur la hotte.

L'accès au régulateur (contrôle et entretien) doit également être possible. Si le ramonage l'exige, les tuyaux de raccordement doivent être accessibles (DTU 24.1).

5.2. Version insert

Pose de l'appareil dans une cheminée existante. Préparer soigneusement la cheminée existante, le conduit de fumées et les raccordements :

- éliminer, le cas échéant, le volet obturateur de la cheminée, qui ne servira plus.
- si une entrée d'air frais existe dans l'enceinte de la cheminée l'obturer et en créer une dans la pièce (cf § 3.6).
- vérifier la planéité de la sole de la cheminée existante : le cas échéant, procéder à un réagréage.
- préparer le conduit d'évacuation des produits de la combustion (cf § 3.4).

Tous les raccordements doivent être préparés et mis en attente.

Installation en insert; la distribution par gaines de l'air chaud est interdite.

6. UTILISATION

IMPORTANT

Afin d'éviter tout risque de brûlure, ne pas toucher l'appareil et utiliser la main froide pour manipuler les différentes commandes. Le rayonnement calorifique au travers de la vitrocéramique demande l'éloignement de toute matière pouvant être détériorée ou altérée par la chaleur (meublier, papier peint, boiseries, ...). Une distance de 1 m évitera tout risque.

6.1 COMBUSTIBLES

6.1.1. Bois

Brûler exclusivement du bois de chauffage, en bûches, séché à l'air (2 à 3 ans de stockage sous abri ventilé) de 15 à 20 % d'humidité maximum.

- Préférer les feuillus durs (bouleau, charme, hêtre...),
- Éviter les feuillus tendres (tilleul, marronnier, saule, peuplier)
- Proscrire absolument les résineux (pin, sapin,..) en usage permanent, ainsi que les bois de récupération traités (traverses de chemin de fer, chutes de menuiserie...) et les déchets domestiques (végétaux ou plastiques).
- Ne jamais faire de flambées par brassées de petit bois, caissettes, bûchettes ou sarments qui provoquent des surchauffes brutales.

6.1.2. Lignite

En utilisation normale (de jour) ou au ralenti (de nuit), en association ou non avec le bois, la brique de lignite est un combustible économique. Disposer les briquettes en une couche sur un lit de braises, en se limitant à la surface de la grille.

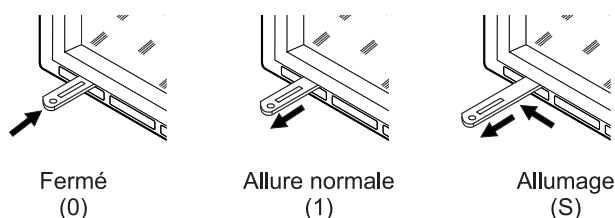
ATTENTION ! L'utilisation même occasionnelle du charbon ou tous dérivés du charbon est formellement interdite. Cet appareil ne doit pas être utilisé pour brûler des déchets domestiques !

6.2 TIRAGE

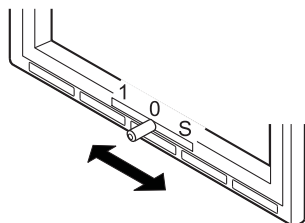
La dépression du conduit de fumées du foyer ne doit jamais excéder 20 Pa à chaud. Dans le cas où le tirage serait supérieur, nous recommandons l'installation d'un régulateur de tirage. Consulter votre revendeur afin d'effectuer une mesure du tirage lors de l'installation du foyer. La présence d'une VMC (Ventilation Mécanique Contrôlée) peut influencer la valeur de la dépression, jusqu'à l'inverser. Pour cette raison, l'extracteur doit être en marche lors de la mesure. En présence d'une VMC, une prise d'air frais extérieur est indispensable. Celle-ci doit être ouverte lors de l'utilisation du foyer.

6.3 Réglage de l'air de combustion (fig. 6.1; 6.2)

6.1 : Réglage d'air Tertio 74/76/76VL



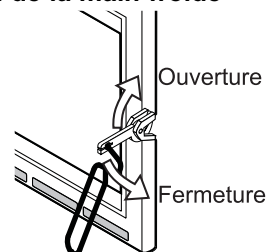
6.2 : Réglage d'air Tertio 64/67/670C/67VL/54/55



6.4 Utilisation de la main-froide

La poignée de la porte peut atteindre des températures très élevées lors du fonctionnement de l'appareil. Pour éviter les brûlures, il faut donc utiliser la main-froide pour ouvrir ou fermer la porte lors des chargements.

fig. 6.3 : Utilisation de la main-froide



6.5 Utilisation du ventilateur

En convection naturelle, l'air chaud s'accumule au plafond. Le kit de ventilation réalise un brassage plus ou moins vigoureux de l'air ambiant, et assure ainsi une température homogène et agréable dans la pièce. Il comporte un interrupteur à 3 positions.

Le kit de ventilation est muni d'un thermostat pilotant le fonctionnement du ventilateur (enclenchement/déclenchement). Ce thermostat n'est actif que lorsque l'interrupteur est en position I et le foyer allumé. Le kit de ventilation peut fonctionner en allure II, que le foyer soit allumé ou non. La consigne de température du thermostat est réglée en usine et ne peut être modifiée.

- 0 arrêt** Lorsque le feu brûle au ralenti.
- I confort** Pour une allure de "croisière" très agréable.
- II Turbo** Pour une mise en température rapide de la pièce.

6.6. Premier allumage

- Enlever les étiquettes autocollantes, les éventuels cartons de blocage et s'assurer qu'il ne reste rien dans le cendrier. Attendre au moins 2 semaines avant d'utiliser normalement votre cheminée.
- Le premier allumage et la mesure du tirage doivent être effectués par un professionnel qualifié.
- Commencer par un feu léger puis, par paliers, augmenter la charge. Cette mise en température progressive permet la dilatation lente des matériaux et leur stabilisation. Un dégagement de fumées et d'odeurs, dues à la peinture de présentation, s'estompera avec le temps. Procéder ainsi pendant quelques jours avant utilisation normale. Ouvrir les fenêtres pendant les premières mises en température.

Au cours de la première chauffe vérifier la dépression conformément au tableau des caractéristiques § 2. régler éventuellement le régulateur.

6.7. Conduite du feu

6.7.1. Allumage

- Etaler du papier froissé sur la sole
- Placer par dessus du petit bois et du bois fendu de petite section.
- Positionner les commandes conformément au tableau 6.1 (allumage).
- Mettre le feu au combustible préparé.
- Fermer la porte de chargement.
- Attendre la formation de braises.
- Lorsque le feu a bien pris procéder au chargement.
- Mettre les commandes en position "allure normale" (fig. 6.1 et 6.2 , tableau 6.1).

Attention ! Ne jamais utiliser d'essence, d'alcool ni de fioul ou dérivés...

6.7.2. Chargement

La charge de bois sera disposée, plutôt vers le fond du foyer, pour éviter les éventuelles chutes de braises. Dans la mesure du possible, ne recharger le foyer que lorsqu'il n'y a plus qu'un bon lit de braises et que les flammes ont disparu. Il est préférable de charger en plusieurs fois plutôt que de manière excessive.

6.8. Fonctionnement en allure réduite

Dans tous les cas, ne pas faire fonctionner le foyer en allure très ralentie pendant de longues périodes. Ceci provoque l'encrassement du conduit et de l'appareil.

TAB. 6.1 Tertio74/76/760 VL

Allumage	S
Allure nominale	1
Allure mini	0

Tertio 64/67/670C/54/55

Allumage	S
Allure nominale	0-1
Allure mini	0

Tableau 6.1 : Réglage du foyer Tertio

7. ENTRETIEN

7.1 DÉCENDRAGE

Attendre que l'appareil soit refroidi.

- Nettoyer la grille foyère amovible,
- Vider régulièrement le cendrier. L'amas de cendres limite l'arrivée d'air sous la grille, risque d'entraîner sa déformation et perturbe la combustion.
- Replacer le cendrier et la grille avant le chargement.

7.2 ENTRETIEN DES ÉLÉMENTS DE FAÇADE

Pour raviver l'aspect du cadre de la porte, ne pas utiliser d'eau, de solvant ou de produit abrasif (même légèrement) mais uniquement un chiffon doux et sec.

7.3 NETTOYAGE DE LA VITRE

Nettoyer le vitrage à froid, à l'aide d'un chiffon humide, trempé dans de la cendre de bois.

Le système de balayage d'air permet de conserver la vitre la plus propre possible. Toutefois un léger noircissement peut apparaître dans certaines zones de la vitre en fonctionnement normal. Au ralenti, le nettoyage de la vitre est moins efficace.

7.4 RAMONAGE OBLIGATOIRE

La législation prévoit 2 ramonages par an (dont un pendant la période de chauffage) effectués avec un moyen mécanique (hérisson). Conserver les documents justificatifs du ramonage renseignés par l'entreprise ayant effectué les travaux de ramonage.

Après le ramonage du conduit, replacer les déflecteurs de fumée (fig. 4.17). Avant toute nouvelle utilisation du foyer, vérifier que tous les éléments sont bien en place.

7.5 ENTRETIEN ANNUEL

Après chaque saison de chauffe, effectuer un nettoyage complet du foyer et vérifier le bon fonctionnement de toutes les parties mobiles du foyer.

8. SERVICE APRÈS-VENTE

Votre foyer comporte un certain nombre de pièces d'usure dont l'état est à vérifier lors de l'entretien annuel. Votre revendeur est à même de vous fournir les pièces de rechange nécessaires.

Pour toute demande de renseignements ou de pièces détachées, indiquer la référence et le numéro de série du foyer figurant sur la plaquette signalétique.



TERTIO 54



TERTIO 76 VL1



TERTIO 74



TERTIO 76 VL1

illustrations non contractuelles, se référer aux cotes.



R.C.S. Saverne B 675 880 710 - SIRET 675 880 710 00032

B.P. 22 - 67216 OBERNAI Cedex - France
www.supra.fr