

Alsace 3 / TURBO2

Boston - Boston 2

Chatenois

Denver - Denver / Ollaire / TURBO2

Détroit - Détroit 2

Mulhouse

Orlando - Orlando 2 / Ollaire / TURBO2

Sélestat - Sélestat 2 / TURBO2

Tolosa / Tolosa TURBO2

NOTICE D'INSTALLATION ET D'UTILISATION

10-12

29107



ALSACE 3 (TURBO2)



BOSTON / BOSTON 2



CHATENOIS



DÉTROIT / DÉTROIT 2



TOLOSA (TURBO2)



ORLANDO (TURBO2)



SÉLESTAT (TURBO2)



DENVER (TURBO2)



MULHOUSE

-IMPORTANT-

Vous venez d'acquérir un appareil de chauffage au bois de notre gamme. Nous vous félicitons de votre choix. Cet appareil a été étudié avec soin. Pour en tirer tous les avantages que vous êtes en droit d'en attendre, faites appel à un spécialiste de notre marque. Il réalisera l'installation dans les règles de l'art et assurera les meilleures conditions de fonctionnement, de sécurité et assumera l'entière responsabilité de l'installation finale. Avant la première mise en service de votre poêle, lisez la présente notice d'installation et d'utilisation. Conserver la notice ainsi que le bon de garantie (indiquant le modèle et le N° de série). Le non-respect des indications de ces documents entraîne l'entière responsabilité de celui qui effectue l'intervention et le montage.

- MISES EN GARDE -

Cet appareil est destiné à brûler du bois, en aucun cas il ne pourra servir d'incinérateur ou brûler des combustibles liquides, du charbon ou dérivés. Respecter toutes les réglementations locales et nationales ainsi que les normes européennes⁽²⁾ lors de l'installation et de l'utilisation de l'appareil. L'appareil de chauffage est chaud lorsqu'il fonctionne, particulièrement la face vitrée. Il reste chaud longtemps, même si les flammes ne sont plus visibles. Prendre les précautions pour éviter tout contact avec l'appareil (des jeunes enfants particulièrement).

Avant d'accéder aux dispositifs de connexion électrique, tous les circuits d'alimentation doivent être mis hors tension.

Cet appareil doit être installé conformément aux spécifications des normes⁽²⁾ en vigueur. L'installation par un professionnel qualifié est recommandée.

Les instructions de la présente notice sont à suivre scrupuleusement. Conserver soigneusement cette notice.

La responsabilité du constructeur se limite à la fourniture de l'appareil. Elle ne saurait être recherchée en cas de non-respect de ces prescriptions.

Sont spécialement interdits :

- L'installation de matières pouvant être détériorées ou altérées par la chaleur (mobilier, papier peint, boiseries...) à proximité immédiate de l'appareil.
- La mise en place d'un récupérateur de chaleur de quelque type que ce soit, autres que ceux préconisés par le fabricant..
- L'utilisation de tout combustible autre que le bois naturel et la lignite.
- Toute modification de l'appareil ou de l'installation non prévue par le fabricant, qui dégagerait le fabricant de ses responsabilités et annulerait la garantie. Utiliser exclusivement des pièces de rechange recommandées par le fabricant.

Le non-respect de ces indications entraîne l'entière responsabilité de celui qui effectue l'intervention et le montage.

Les installations dans les lieux publics sont soumises au règlement sanitaire départemental, déposé à la préfecture de votre région.

Le fabricant se réserve le droit de modifier, sans préavis, la présentation et les cotes de ses modèles ainsi que la conception des montages si nécessaire. Les schémas et textes de ce document sont la propriété exclusive du fabricant et ne peuvent être reproduits sans son autorisation écrite.

- INFORMATION DE MONTAGE IMPORTANTE -

Votre cheminée " tire bien ", mais vous ne connaissez pas la valeur de sa dépression ! La dépression ou tirage d'un conduit se mesure en Pascal (Pa). Tous les inserts, foyers et poêles sont conçus, optimisés et fabriqués selon les normes NF EN 13229 (ou NF EN 13240) pour fonctionner raccordés à un conduit de cheminée dont la dépression est de 12 Pa. Très fréquemment (plus d'un conduit sur deux), il y a un tirage trop important (supérieur à 20 Pa) dû à une cheminée trop haute ou une installation en combinaison avec un tubage. Les appareils fonctionnent alors dans des conditions anormales, qui provoquent :

- Une consommation de bois excessive : celle-ci peut être multipliée par 3 par rapport à un appareil fonctionnant avec un tirage de 12 Pa.
- Un feu " qui ne tient pas ", brûle beaucoup trop rapidement et chauffe très peu.
- La détérioration rapide et irrémédiable de l'appareil (fissuration des plaques de fonte ou briques réfractaires).
- L'annulation de la garantie.

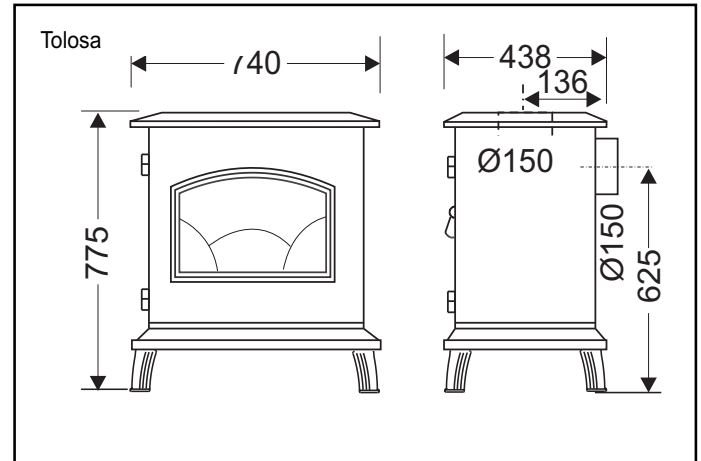
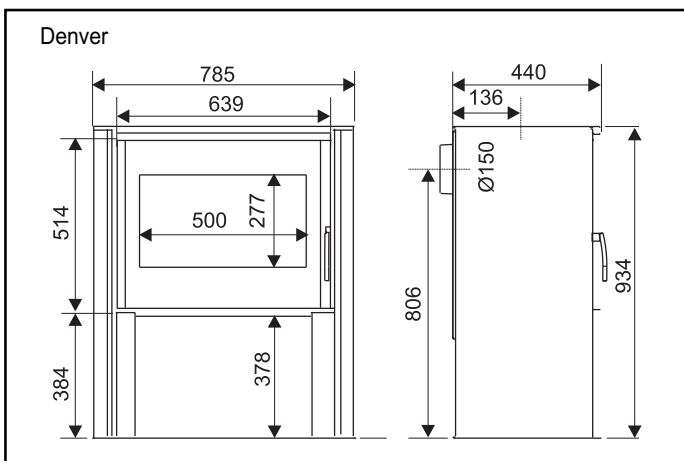
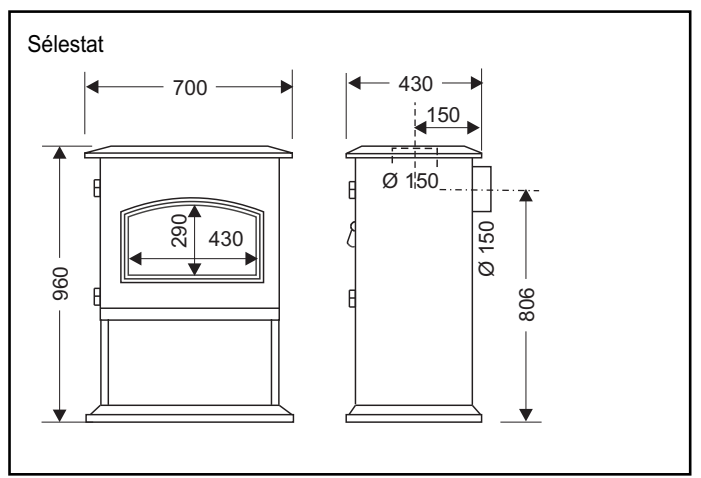
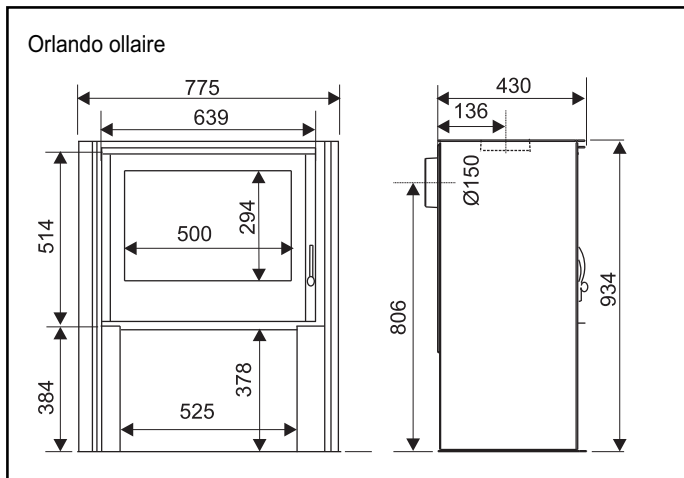
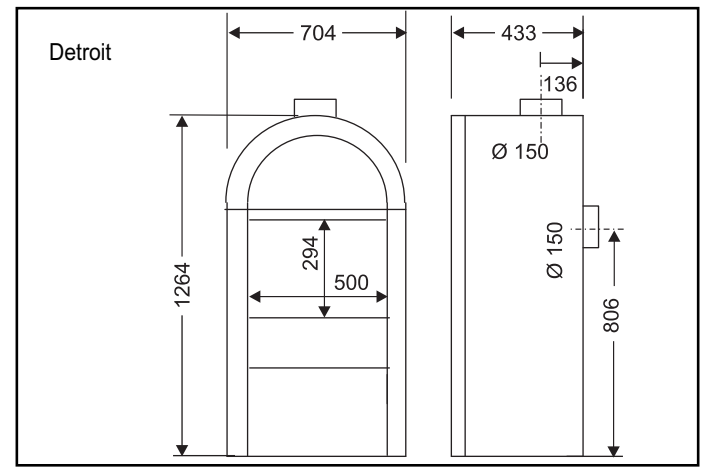
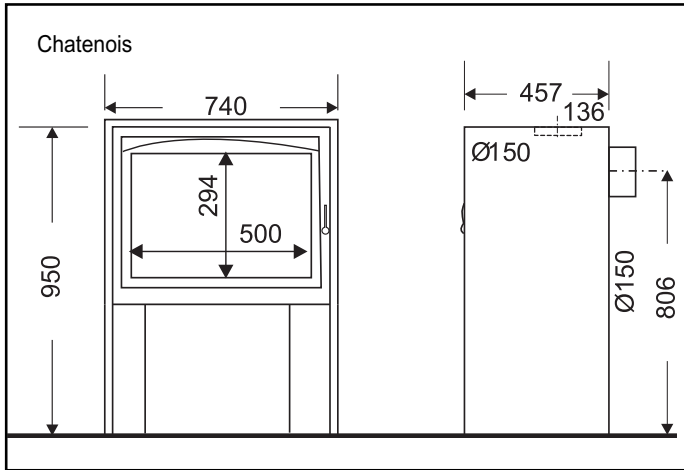
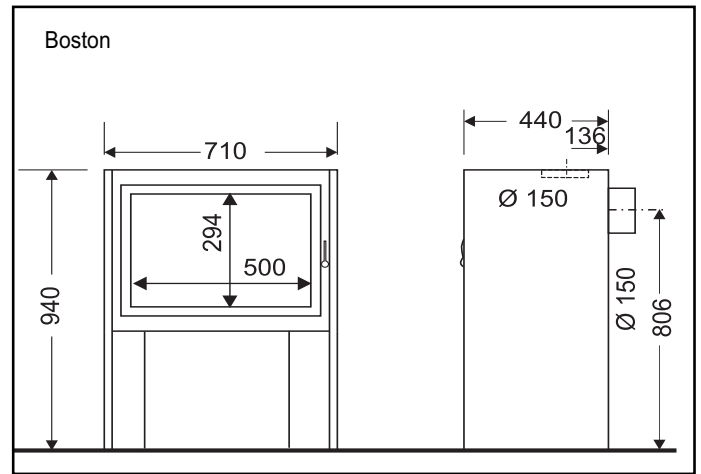
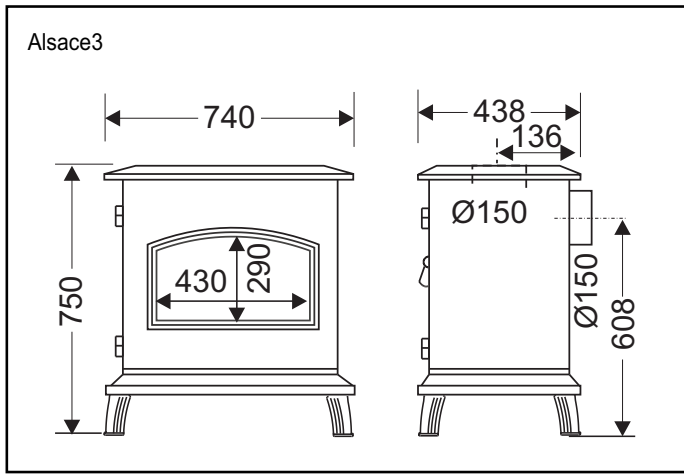
Pour éviter tous ces problèmes, il n'y a qu'une solution !

Faites contrôler le tirage du conduit (appareil en fonctionnement) par un professionnel, si celui-ci est supérieur à 20 Pa, installez un modérateur de tirage sur le conduit de raccordement de l'appareil⁽¹⁾.


1) Nous recommandons les produits HOMOY : une gamme complète de raccordements et d'accessoires adaptés. Documentation sur demande auprès de votre revendeur.

2) DTU 24.1 traitant des conduits de fumées, DTU 24.2 traitant des cheminées équipées d'un poêle fermé; NF EN13240 traitant des poêles à combustible solide. (disponibles à l'AFNOR).

3) Puissance nominale en fonctionnement porte fermée, combustible bois ou lignite ; selon essais suivant EN 13240.



1. CARACTÉRISTIQUES TECHNIQUES

Poêle à bois 	Alsace 3/Tolosa	Boston 2	Chatenois	Détroit 2	Mulhouse	Orlando / Denver	Sélestat
Catégorie du poêle	Continu	Continu	Continu	Continu	Continu	Continu	Continu
Puissance calorifique nominale ⁽³⁾	10 kW	10 kW	9 kW	10 kW	9 kW	10 kW	10 kW
Fonctionnement porte fermée/ouverte	oui/non	oui/non	oui/non	oui/non	oui/non	oui/non	oui/non
T°C moyenne des fumées porte fermée	338 °C	338 °C	338 °C	338 °C	338 °C	338 °C	338 °C
Rendement moyen	74 %	74 %	74 %	74 %	74 %	74 %	74 %
Taux de CO moyen (13 % O ₂)	0,29 %	0,29 %	0,29 %	0,29 %	0,29 %	0,29 %	0,29 %
Type de raccordement horizontal / vertical	oui/oui	oui/oui	oui/oui	oui/oui	oui/oui	oui/oui	oui/oui
Combustible: bois de chauffage; combustible de remplacement: lignite							
Taille des bûches	50 cm	50 cm	50 cm	50 cm	50 cm	50 cm	50 cm
Charge nominale horaire	3,2 kg	3,2 kg	3,2 kg	3,2 kg	3,2 kg	3,2 kg	3,2 kg
Combustibles interdits: tous les autres dont charbons et dérivés							
Diamètre nominal départ des fumées	150 mm	150 mm	150 mm	150 mm	150 mm	150 mm	150 mm
Caractéristiques du conduit de fumées							
Dimensions minimales du boisseau	20x20 cm	20x20 cm	20x20 cm	20x20 cm	20x20 cm	20x20 cm	20x20 cm
Ø mini tubage ou conduit métallique isolé	150 mm	150 mm	150 mm	150 mm	150 mm	150 mm	150 mm
Hauteur mini du conduit l	4 m	4 m	4 m	4 m	4 m	4 m	4 m
Ventilation du local	1 dm ²	1 dm ²	1 dm ²	1 dm ²	1 dm ²	1 dm ²	1 dm ²
Dépression (10 Pa = 1 mm CE)							
Allure nominale	12 Pa±2	12 Pa±2	12 Pa±2	12 Pa±2	12 Pa±2	12 Pa±2	12 Pa±2
Allure réduite (mini admissible)	6 Pa±1	6 Pa±1	6 Pa±1	6 Pa±1	6 Pa±1	6 Pa±1	6 Pa±1
Maxi admissible	20 Pa	20 Pa	20 Pa	20 Pa	20 Pa	20 Pa	20 Pa
Poids net / brut	100/125 kg	103/123 kg	108/123 kg	118/140 kg	100/125 kg	114/140 kg	114/134 k
Plaquette signalétique à l'arrière de l'appareil							
Accessoires fournis							
Obturbateur arrière + visserie	oui	oui	oui	oui	oui	oui	oui
Main froide	oui	oui	oui	oui	oui	oui	oui
Options disponibles							
Adaptateur de tirage AT15	oui	oui	oui	oui	oui	oui	oui
Kit SUPRATHERM	oui/non	oui	oui	non	non	oui	oui
Poêle à bois + TURBO2							
	Alsace 3 Turbo2			Orlando / Denver Turbo2			Sélestat Turbo2
Caractéristiques identiques au modèle de base + ci-dessous							
Poids net / brut	105/130 kg			119/145 kg			119/139 kg
Accessoires fournis							
Ventilateur Turbo2	oui			oui			oui
Options disponibles							
Adaptateur de tirage AT15	oui	oui	oui	oui	oui	oui	oui
Kit SUPRATHERM	oui/non	oui	oui	non	non	oui	oui
Poêle à bois + OLLAIRE							
	Orlando / Denver Ollaire						
Caractéristiques identiques au modèle de base + ci-dessous							
- Poids net / brut	189/229 kg						
Accessoires fournis							
Habillage latéral pierre ollaire	oui						
Options disponibles							
Adaptateur de tirage AT15	oui	oui	oui	oui	oui	oui	oui

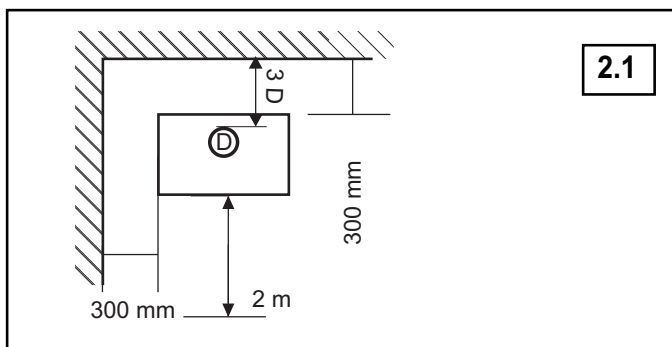
2. INSTALLATION

2.1 DÉFINITION

Appareil de chauffage au bois destiné à être installé à proximité d'un mur, peut être déplacé sans travaux annexes. Le raccordement au conduit de fumées se fait au moyen de conduit de raccordement marqué CE, en tôle émaillée ou en acier inoxydable. Le raccordement se fera sur un conduit de fumées individuel.

2.2 DISTANCES D'INSTALLATION (FIG. 2.1)

Un écart conforme au schéma 3.1 doit être respecté entre le mur et les cotés et l'arrière de l'appareil. Respecter une distance minimale de 3 x le diamètre entre le conduit de raccordement et le mur d'adossement.



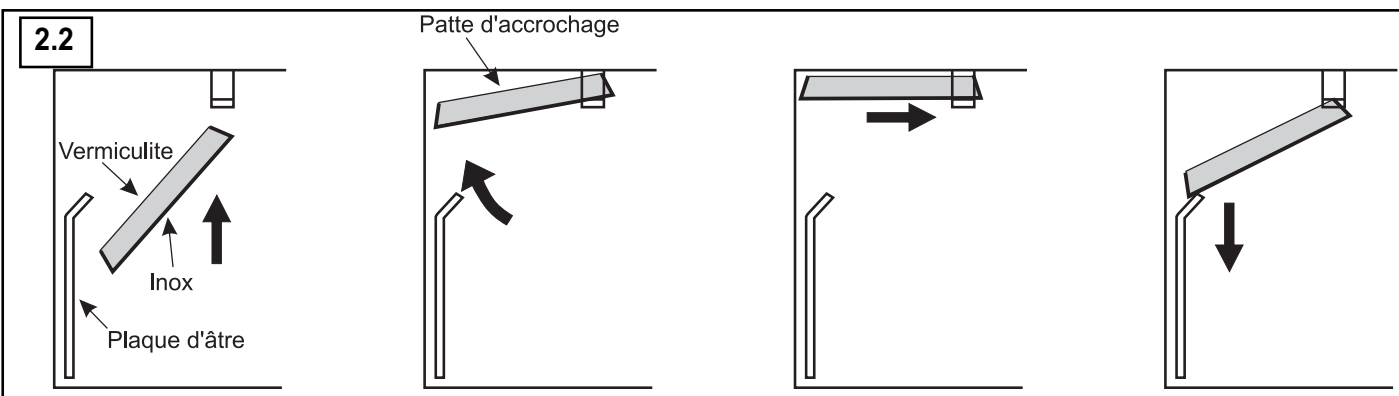
2.3 MISE EN PLACE DE L'APPAREIL

L'appareil doit être installé sur un sol de capacité portante suffisante. Si la construction existante n'est pas satisfaisante, il faut réaliser les travaux nécessaires pour s'assurer que le sol supporte le poids de l'appareil (par ex. pose d'une plaque de répartition de charge). Installer le poêle à son emplacement définitif, le mettre à niveau. Dans la zone de chargement, nous recommandons la pose d'un carrelage (par exemple) pour faciliter l'entretien. Retirer tous les accessoires, cales et documents posés dans le poêle et le cendrier (selon modèle).

2.4 DÉFLECTEUR DE FUMÉES (FIG. 2.2)

Le déflecteur de fumées est constitué d'une partie en inox (en dessous) et d'une partie en vermiculite (au-dessus). Il améliore l'échange de chaleur et facilite la récupération des suies lors du ramonage. A la livraison, le déflecteur est monté dans l'appareil. Avant d'installer définitivement le poêle à bois, monter et démonter le déflecteur à plusieurs reprises, afin de se familiariser avec cette manipulation.

1. Ôter le chenet et introduire le déflecteur (partie métallique vers le bas) en diagonale dans l'appareil et le mettre en position quasi-verticale.
2. Lever l'arrière du déflecteur, de manière à le poser sur les pattes d'accrochage, situées dans le corps de chauffe, en haut et vers l'avant. Centrer le déflecteur entre les 2 pattes d'accrochage.
3. Abaisser l'arrière du déflecteur et le faire reposer sur la plaque d'âtre



2.5 INVERSION DU RACCORDEMENT (FIG. 2.3-2.7)

A la livraison, la buse est montée à l'arrière (départ horizontal). En fonction du type de conduit existant, l'appareil peut être également être raccordé verticalement (départ par le dessus).

Pour inverser l'orientation de la buse d'évacuation des fumées:

2.5.1. Boston, Boston-TURBO2, Chatenois (fig. 2.3 et 2.7)

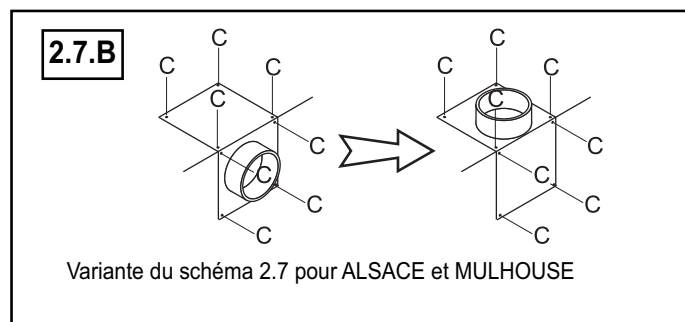
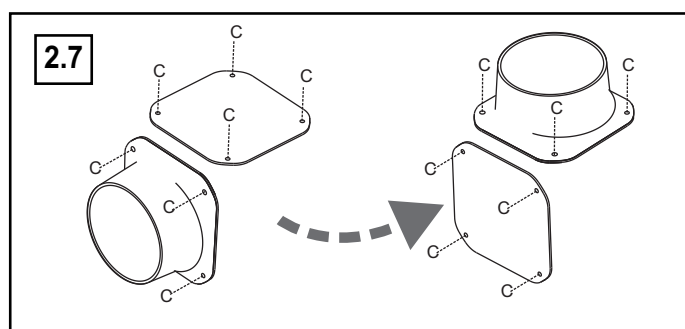
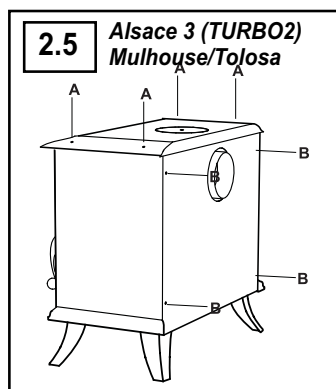
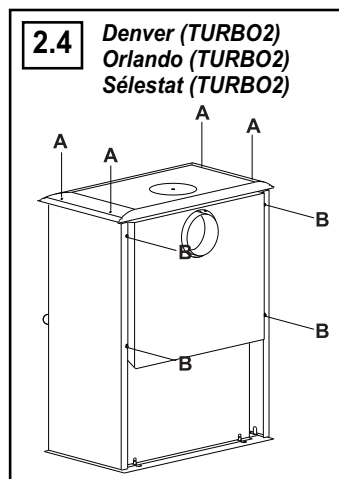
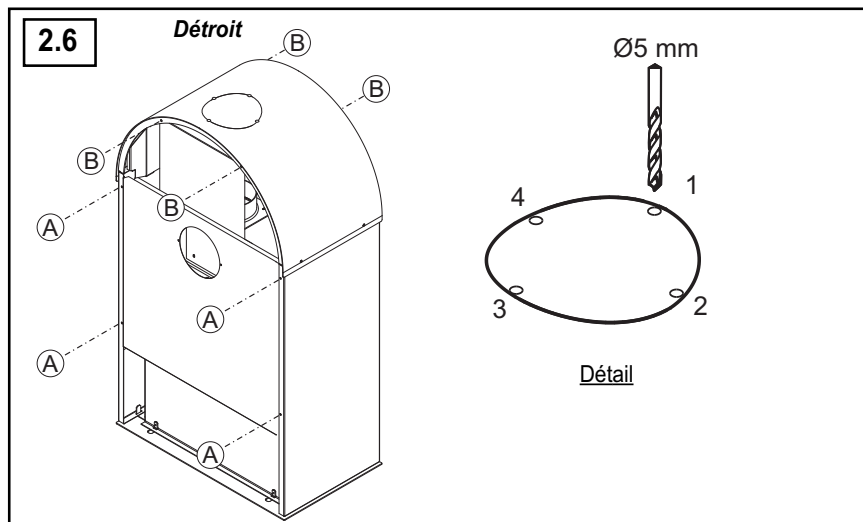
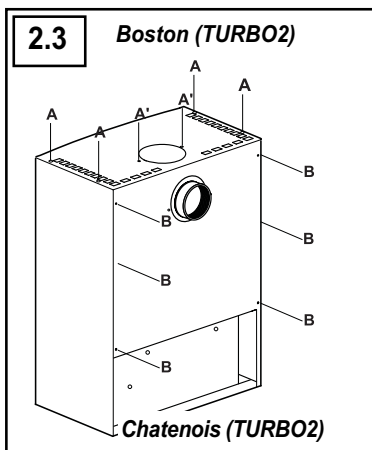
1. Démontez le dessus en ôtant les 4 vis (A).
 2. Ôter les vis (A') et le tampon supérieur. Remettre les vis (A') avec leurs rondelles et écrous en place sur le dessus.
- Attention ! Mettre les 4 entretoises de côté pour ne pas les perdre !**
3. Démontez la tôle arrière en ôtant les 6 vis (B).
 4. Ôter les 8 vis (C).
 5. Inverser la buse, puis remettre les vis (C) en place.
 6. Visser l'obturateur (livré avec les accessoires, dans le cendrier) sur la face interne de la tôle arrière, à l'aide de vis et d'écrous. Remonter la tôle arrière en remettant les vis (B) en place.
 7. Remettre le dessus en place et le fixer à l'aide des vis (A).
 8. Veillez à la présence des vis (A') et des 4 entretoises (voir étape 1) avant de déposer le dessus.

2.5.2. Alsace 3; Alsace 3-TURBO2, Mulhouse; Orlando / Denver, Orlando / Denver Turbo Sélestat; Sélestat-TURBO2 (fig. 2.4, 2.5 et 2.7) Tolosa /Tolosa-TURBO2

1. Démontez le dessus en ôtant les 4 vis (A).
2. Démontez la tôle arrière en ôtant les 4 vis (B).
3. Ôter les 8 vis (C).
4. Inverser la buse, puis remettre les vis (C) en place.
5. Visser l'obturateur (livré avec les accessoires, dans le cendrier) sur la face interne de la tôle arrière, à l'aide de vis et d'écrous. Remonter la tôle arrière en remettant les vis (B) en place.
6. Remettre le dessus en place et le fixer à l'aide des vis (A).

2.5.3. Détroit (fig. 2.6 et 2.7)

1. Démontez l'arrière en ôtant les 4 vis (A).
2. Démontez la tôle supérieure pliée en ôtant les 4 vis (B) (2 vis à l'arrière et 2 vis à l'avant).
3. Inverser le raccordement de la buse.
4. Percer le dessus bombé de l'appareil aux endroits marqués avec une mèche de Ø 5 mm, de manière à pouvoir détacher le "couvercle".
5. L'appareil est maintenant prêt pour un raccordement vertical.



2.6. FIXATION DU VENTILATEUR TURBO2

Se référer à la notice spécifique fournie avec le ventilateur TURBO2.

2.7 RACCORDEMENT

2.7.1 Entrée d'air

Une prise d'air frais extérieur positionnée face aux vents dominants est nécessaire au bon fonctionnement de la combustion, surtout si l'habitat est fortement isolé et/ou équipé d'un système mécanique de ventilation (V.M.C.). Elle doit avoir une section libre d'ouverture minimale de : 1 dm². Ne pas faire fonctionner le poêle si une hotte à évacuation est en service.

2.7.2 Conduit de fumée

Le raccordement sur un conduit collectif est interdit. Prévoir l'accès aux conduits de raccordement et de fumées pour le nettoyage.

Si le conduit existe:

- le faire ramoner par un moyen mécanique (hérissron),
- faire vérifier son état physique (stabilité, étanchéité, compatibilité des matériaux, section...) par un fumiste compétent.

Si le conduit n'est pas compatible (ancien, fissuré, fortement encrassé):

- adressez-vous à un spécialiste pour sa remise en état suivant les réglementations en vigueur.

2.7.3 Raccordement

Utiliser des tuyaux T450 émaillés ou inox 316 (disponible chez votre revendeur), sans réduction sur leur parcours.

Le raccordement au conduit doit être dans la pièce où est installé l'appareil. Ménager un accès pour le ramonage et le nettoyage du conduit de raccordement. Le tuyau ne dépassera pas à l'intérieur du conduit. Les emmanchements seront démontables et étanches.

Respecter la distance minimale de sécurité entre le tuyau de raccordement et le mur d'adossement (cf DTU 24.1).

Eviter une trop longue partie horizontale avant le conduit. Si celle-ci est inévitable, lui donner une pente ascendante de 5 cm par mètre.

En cas de besoin, installer un raccord anti-condensation disponible dans le commerce.

3. UTILISATION

ATTENTION

- Ce poêle à bois est destiné à fonctionner porte fermée. La porte doit rester fermée en permanence en dehors du chargement.
- Si une niche sous le poêle sert de réserve de bois, ne jamais l'obturer totalement (une section d'ouverture libre frontale de 600 cm² minimum doit rester libre en permanence).
- Laisser un espace de 5 cm minimum entre le fond du poêle et le dessus des bûches.
- Pour éviter tout risque de brûlure, ne pas toucher l'appareil et utiliser la main froide pour manipuler les commandes.
- Le rayonnement calorifique au travers de la vitre impose l'éloignement de toute matière pouvant être détériorée par la chaleur (meublier, papier peint, boiseries,...). Une distance de 2 m évitera tout risque.

3.1. COMBUSTIBLES

3.1.1. Bois

Brûler exclusivement du bois de chauffage, en bûches, séché à l'air (2 à 3 ans de stockage sous abri ventilé) de 15 à 20 % d'humidité maximum.

- Préférer les feuillus durs (bouleau, charme, hêtre...),
- Éviter les feuillus tendres (tilleul, marronnier, saule, peuplier)
- Proscrire absolument les résineux (pin, sapin,...) en usage permanent, ainsi que les bois de récupération traités (traverses de chemin de fer, chutes de menuiserie,...) et les déchets domestiques (végétaux ou plastiques).
- Ne jamais faire de flambées par brassées de petit bois, caissettes, bûchettes ou sarments qui provoquent des surchauffes brutales.

3.1.2. Lignite

En utilisation nominale (de jour) ou au ralenti (de nuit), en association ou non avec le bois, la briquelette de lignite est un combustible économique. Disposer les briquelettes en une couche sur un lit de braises, en se limitant à la surface de la grille.

ATTENTION ! L'utilisation même occasionnelle du charbon ou tous dérivés du charbon est formellement interdite. Cet appareil ne doit pas être utilisé pour brûler des déchets domestiques !

3.2. TIRAGE

La dépression à chaud du conduit de fumées du foyer ne doit jamais dépasser 20 Pa. Si le tirage est supérieur, installer un modérateur de tirage. Consulter votre revendeur pour effectuer une mesure du tirage lors de l'installation du foyer. Le fonctionnement d'un extracteur de ventilation mécanique contrôlée (VMC) influe sur le tirage, jusqu'à l'inverser. Il doit être en marche lors de la mesure de tirage. En présence d'une VMC, une prise d'air frais extérieur ouverte lors de l'utilisation du foyer est indispensable.

3.3. PREMIER ALLUMAGE

Enlever les étiquettes autocollantes (sauf signalétique), les éventuels cartons de blocage et s'assurer qu'il ne reste rien dans le cendrier. Commencer par un feu léger puis, par paliers, augmenter la charge. Cette mise en température progressive permet la dilatation lente des matériaux et leur stabilisation. Un dégagement de fumées et d'odeurs, dues à la peinture de présentation, s'estompera avec le temps. Procéder ainsi pendant quelques jours avant utilisation normale. Ouvrir les fenêtres pendant les premières mises en température. Au cours de la première chauffe, vérifier la dépression conformément au tableau des caractéristiques, régler éventuellement le régulateur.

3.4. FONCTIONNEMENT

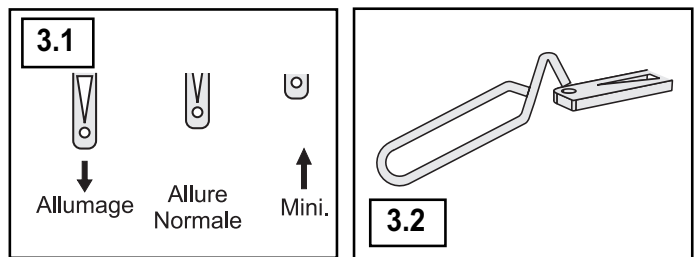
3.4.1. Allumage

Étaler du papier froissé, recouvrir de petit bois et de bûchettes. Placer les commandes conformément au tableau 3.A (allumage). Allumer et fermer la porte de chargement. Attendre la formation de braises. Lorsque le feu a pris, charger 2 bûches et mettre les commandes en position "allure nominale" (tableau 3.A). Charger en plusieurs fois plutôt que de manière excessive. A l'allumage, un "bouchon" thermique du conduit de fumée peut se former. Celui-ci doit être réchauffé progressivement avant d'obtenir le tirage normal.

ATTENTION ! Ne jamais utiliser d'essence, d'alcool ni de fioul...

Tableau 3.A

	Position de la manette
Allumage	tirée
Allure normale	position intermédiaire
Allure mini.	mini.



3.4.2. Rechargement

Recharger le poêle quand il n'y a plus qu'un lit de braises, sans flammes. Ouvrir lentement la porte (avec la main froide) pour éviter des refoulements de fumée ou des chutes de braises. Recharger, refermer la porte.

3.5. ALLURE NOMINALE

Régler les commandes conformément au tableau 3.A. La quantité de combustible détermine l'intensité du feu. Le fonctionnement correct du poêle dépend de l'alimentation en air frais.

3.6. CHARGEMENT

Charger en plusieurs fois plutôt que de manière excessive. Disposer la charge de bois vers le fond du foyer, pour éviter les chutes de braises. 2 bûches de bois de chauffage (environ 3,2 kg par heure) suffisent pour atteindre l'allure normale.

3.7. FONCTIONNEMENT DE NUIT

Egaliser la couche de braises, charger 2 à 3 bûches, laisser prendre le feu puis fermer toutes les commandes. Le matin, faire un feu vif pour réchauffer le conduit et chasser les condensations causées par la combustion ralentie.

3.8. FONCTIONNEMENT EN MI-SAISON

Éviter de fonctionner à allure réduite pendant de longues périodes. La température des fumées n'est pas suffisante, et celles-ci ne peuvent pas être évacuées avant leur condensation dans le conduit.

3.9. EN CAS D'INCIDENT

En cas d'incident dans l'habitation (feu de cheminée, départ de feu dans l'habitation, vents très violents,...), fermer rapidement la porte de chargement et toutes les commandes du poêle. Ne pas verser d'eau sur le foyer. Avertir les pompiers.

4. ENTRETIEN

4.1 DÉCENDRAGE

Garder l'accès libre pour le nettoyage de l'appareil et du conduit. Le décendrage se fait avec la tirette et une balayette (non fournie).

Attendre que l'appareil soit refroidi.

- Nettoyer la grille foyère amovible.
- Vider régulièrement le cendrier. L'amas de cendres limite l'arrivée d'air sous la grille, risque d'entraîner sa déformation et perturbe la combustion.
- Replacer le cendrier et la grille avant le chargement.

4.2 ENTRETIEN DES ÉLÉMENTS DE FAÇADE

Pour raviver l'aspect du poêle, utiliser uniquement un chiffon doux et sec (ne pas utiliser d'eau, de solvant ou de produit abrasif).

4.3 NETTOYAGE DE LA VITRE

Nettoyer le vitrage à froid, avec un chiffon humide et de la cendre de bois. Le système de balayage d'air permet de conserver la vitre la plus propre possible. Toutefois, en fonctionnement normal, un léger noircissement peut apparaître dans certaines zones de la vitre. Au ralenti, le nettoyage de la vitre est moins efficace.

4.4 RAMONAGE OBLIGATOIRE

La législation prévoit 2 ramonages par an (dont un pendant la période de chauffage) effectués avec un moyen mécanique (hérisson). Conserver les documents justificatifs du ramonage renseignés par l'entreprise ayant effectué les travaux de ramonage.

Après le ramonage du conduit, replacer le déflecteur de fumée (fig. 2.2).

Avant toute nouvelle utilisation du poêle, vérifier que tous les éléments sont bien en place.

4.5 ENTRETIEN ANNUEL

Après chaque saison de chauffe, effectuer un nettoyage complet du poêle et vérifier le bon fonctionnement des parties mobiles de l'appareil.

Remarque: une brique fissurée ne gêne pas le fonctionnement de l'appareil.

4.6 NETTOYAGE DES COTÉS INOX

Ne jamais utiliser de produit à base d'alcool, mais uniquement de l'eau.

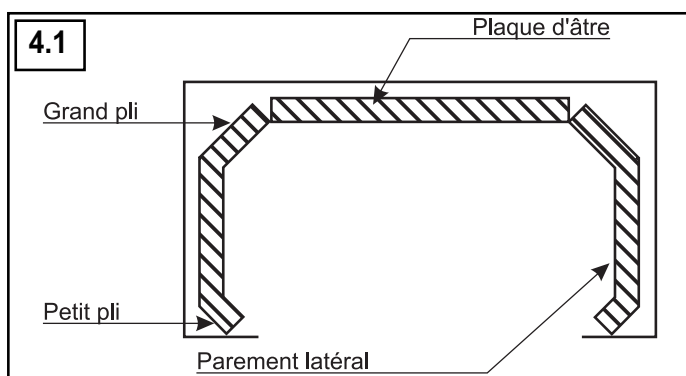
ATTENTION ! Lors du nettoyage complet de l'appareil, les parements latéraux et la plaque d'âtre peuvent être démontés. Veiller à ce qu'ils soient correctement remontés lors du remontage (cf fig. 4.1).

5. SERVICE APRÈS-VENTE

L'appareil comporte des pièces d'usure à contrôler lors de l'entretien annuel.

Le revendeur peut fournir les pièces de rechange nécessaires.

Pour toute demande de renseignements ou de pièces détachées, indiquer la référence et le numéro de série de l'appareil figurant sur la plaquette signalétique. N'utiliser que des pièces de rechange fournies par le fabricant.



SUPRA

SUPRA SA - RCS Saverne B 675 880 710 - SIRET 675 880 710 00032
B.P. 22 - 67216 OBERNAI
www.supra.fr