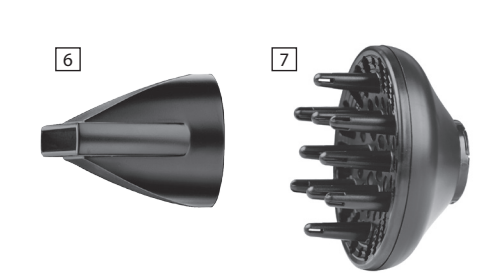
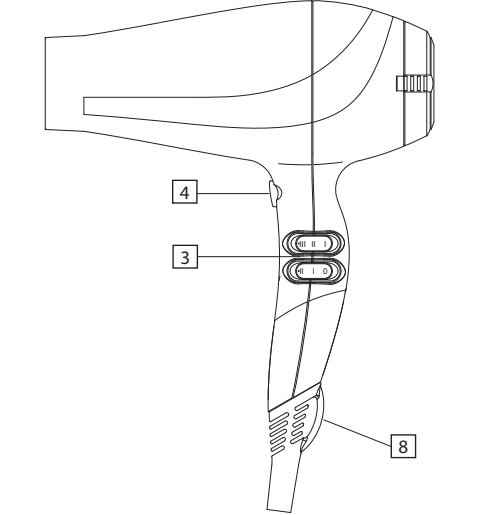
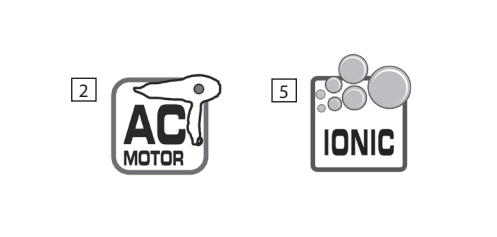




6634E



ipro 2000
le sèche-cheveux des coiffeurs
hairstressers' dryer



www.babyliss.com

FRANÇAIS

Sèche-cheveux ipro 2000 - 6634E

Issu de la toute dernière technologie en la matière, **ipro 2000** de BaByliss est un sèche-cheveux professionnel haut de gamme doté des caractéristiques techniques suivantes:

- Puissance de 2000 Watts
- Moteur AC professionnel très performant
- Interrupteurs 2 vitesses/3 températures
- Touche air froid: fixe la coiffure
- Technologie Ionic : les ions générés par le sèche-cheveux neutralisent l'électricité statique qui apparaît parfois dans les cheveux lors du séchage. En outre, l'efficacité des soins capillaires non rincés est renforcée: les cheveux sont plus lisses, plus doux et plus brillants.
- Concentrateur fin qui permet un séchage et une mise en forme très précis
- Diffuseur
- Anneau de suspension

Veillez lire attentivement les consignes de sécurité de votre sèche-cheveux **ipro 2000** avant de commencer à l'utiliser.

UTILISATION

Le concentrateur permet de diriger le flux d'air avec précision, il est particulièrement recommandé pour le lissage et la mise en forme des cheveux. Aidez-vous pour cela d'une brosse à brushing ronde. Commencez par les mèches du dessous en relevant les autres avec une pince. Positionnez le sèche-cheveux muni du concentrateur perpendiculairement à la brosse et déroulez la mèche sélectionnée de la racine vers les pointes.

Le diffuseur sèche les cheveux naturellement, sans les déplacer. Pendant le séchage, modelez la chevelure avec les doigts pour donner du volume. Ne pas brosser les cheveux afin de conserver l'effet naturel. Utilisez le diffuseur pour les cheveux permanents, secs, délicats ou fragilisés. Avec le diffuseur, la vitesse recommandée est « 1 ».

Le sèche-cheveux **ipro 2000** de BaByliss offre 2 niveaux de vitesse et 3 niveaux de température:

T° élevée	Séchage et coiffage des cheveux mouillés, épais et bouclés
T° moyenne	Séchage et coiffage des cheveux mouillés, normaux
T° basse	Séchage et coiffage des cheveux humides, fins et abimés

La touche air froid permet de fixer la coiffure pour un effet longue durée.

ENTRETIEN

Afin de conserver toute l'efficacité de votre sèche-cheveux et de prolonger la durée de vie du moteur, nous vous conseillons de nettoyer régulièrement la grille arrière avec une brosse souple et sèche.

ENGLISH

Hairdryer ipro 2000 - 6634E

Resulting from the latest technology in the area, **ipro 2000** BaByliss is a top-of-the-range, professional hairdryer that has the following technical features:

- 2000 Watts of power
- High performance professional AC motor
- 2 speed/3 temperature switches
- Cold air button: sets the hairstyle
- Ionic technology: the ions generated by the hairdryer neutralise the static electricity that sometimes occurs on hair during drying. Moreover, it increases the efficiency of leave-in hair care: hair is smoother, softer and shinier.
- Thin concentrator allows for very precise drying and styling
- Diffuser
- Suspension ring

Please carefully read the safety precautions of your **ipro 2000** hairdryer below before using the appliance.

USE

The concentrator lets you direct the airflow precisely, it is especially recommended for straightening and shaping hair. Use a round styling brush to help with this. Begin with the hair underneath by clipping the rest of the hair to the top of the head. Hold the hairdryer with concentrator at right angles to the brush and unroll the hair from the roots to the tips.

The diffuser dries the hair naturally, without moving it. During drying, shape the hair with your fingers to create volume. Do not brush the hair so as to maintain the natural effect. Use the diffuser for permred, dry, fine or damaged hair. The recommended speed to use with the diffuser is '1'.

BaByliss **ipro 2000** hair dryer has 2 speed and 3 heat settings:

High T°	Drying and styling wet hair, thick and curly
Medium T°	Drying and styling wet hair, normal
Low T°	Drying and styling damp hair, fine and damaged

The cold air button lets you set the hairstyle for a long-lasting effect.

MAINTENANCE

To preserve your hairdryer's efficiency and prolonging the life of the motor, we recommend cleaning the rear grille regularly using a soft, dry brush.

DEUTSCH

Haartrockner ipro 2000 - 6634E

ipro 2000 von BaByliss beruht auf der modernsten Technologie in diesem Bereich, ist ein professioneller Haartrockner der gehobenen Klasse und mit den folgenden technischen Merkmalen ausgestattet:

- Leistung von 2000 Watt
- Sehr leistungsstarker professioneller Wechselstrommotor
- Schalter für 2 Geschwindigkeits- / 3 Temperaturstufen
- Kaltlufttaste: fixiert die Frisur
- Technologie Ionic : die von dem Haartrockner generierten Ionen neutralisieren die statische Elektrizität, die manchmal während des Trocknens im Haar entsteht. Überdies wird die Wirkung von solchen Haarpflegemitteln verstärkt, die nicht ausgespült zu werden brauchen: das Haar wird glatter, weicher und glänzender.
- Feine Zentrierdüse zum äußerst präzisen Trocknen und Formen des Haars
- Diffusor
- Aufhängeöse

Lesen Sie aufmerksam die Gebrauchshinweise, bevor Sie den Haartrockner **ipro 2000** zum ersten Mal verwenden.

GEBRAUCH

Mit der Zentrierdüse kann der Luftstrom präzise gelenkt werden; sie ist besonders empfehlenswert für das Glätten und Formen des Haars. Nehmen Sie hierfür eine runde Brushingbürste zur Hilfe. Beginnen Sie mit den unteren Strähnen und heben die anderen mit einer Klemme an. Den mit der Zentrierdüse versehenen Haartrockner quer zur Bürste halten und die jeweilige Strähne von den Wurzeln in Richtung Spitzen abrollen.

Der Diffusor trocknet das Haar auf natürliche Weise, ohne sie in Unordnung zu bringen. Während des Trocknens das Haar mit den Fingern formen, um ihm Volumen zu verleihen. Das Haar nicht bürsten, um den natürlichen Effekt zu bewahren. Den Diffusor für dauergewelltes, trockenes, empfindliches oder brüchiges Haar verwenden. Die empfohlene Geschwindigkeit mit Diffusor ist « 1 ».

Der Haartrockner **ipro 2000** von BaByliss bietet 2 Geschwindigkeits- und 3 Temperaturstufen:

Hohe T°	Trocknen und Frisieren von nassem dickem oder lockigem Haar
Mittlere T°	Trocknen und Frisieren von nassem normalem Haar
Niedrige T°	Trocknen und Frisieren von feuchtem feinem und beschädigtem Haar

Mit der Kaltlufttaste kann die Frisur für einen lange andauernden Effekt fixiert werden.

PFLEGE

Um die volle Leistungsfähigkeit des Haartrockners zu erhalten, sollte das Gitter auf der Rückseite regelmäßig gereinigt werden. Mit einer weichen Bürste Haare und Staubpartikel entfernen

NEDERLANDS

Haardroger ipro 2000 - 6634E

ipro 2000 van BaByliss, die afkomstig is van de nieuwste technologie op dit vlak, is een hoogwaardige professionele haardroger die de volgende technische merken biedt:

- Vermogen van 2000 Watt
- Uiterst krachtige professionele AC-motor
- Knoppen voor 2 snelheden/3 temperaturen
- Knop voor koude lucht: fixeert het kapsel
- Ionic-technologie: De ionen gegenereerd door de haardroger neutraliseren de statische elektriciteit die soms optreedt in het haar bij het drogen. Bovendien wordt de efficiëntie van de ongespoelde haarverzorging versterkt: het haar is gladder, zachter en glanzender.
- Fijn concentratoropzetstuk dat een heel precieze droging en vormgeving mogelijk maakt
- Diffusor
- Ophangring

Lees de veiligheidsinstructies voor uw haardroger **ipro 2000** aandachtig alvorens over te gaan tot het gebruik ervan.

GEBUIK

Het concentratoropzetstuk maakt het mogelijk de luchtstroom heel precies te richten, het is bijzonder aanbevolen voor het gladstrijken en in vorm brengen van het haar. Maak daarbij gebruik van een ronde brushingborstel. Beginnen met de onderste haarlokken en de volgende lokken oplichten met een knijper. Plaats de van het concentratoropzetstuk voziene haardroger loodrecht op de borstel en rol de geselecteerde haarlok af van de wortel naar de haarpunten toe.

Het diffusoropzetstuk droogt het haar op natuurlijke wijze, zonder het te verplaatsen. Tijdens het drogen het kapsel met de vingers in vorm brengen om er volume aan te geven. Het haar niet borstelen om het natuurlijke effect in stand te houden. Het diffusoropzetstuk voor gepermanent, droog, broos of kwetsbaar haar gebruiken. Met het diffusoropzetstuk is de aanbevolen snelheid « 1 ».

De haardroger **ipro 2000** van BaByliss biedt 2 snelheidsniveaus en 3 temperatuurniveaus:

Hoge temp.	Drogen, in vorm brengen van dik en gekruid vochtig haar
Matige temp.	Drogen en in vorm brengen van normaal vochtig haar
Lage temp.	Drogen en in vorm brengen van fijn en beschadigd vochtig haar

De koude-luchttoets maakt het mogelijk het kapsel te fixeren voor een langdurig effect.

ONDERHOUD

Om het volle rendement van de haardroger te behouden moet u het achterrooster regelmatig schoonmaken. Een soepele en droge borstel gebruiken om haren en stof te verwijderen.

ITALIANO

Asciugacapelli ipro 2000 - 6634E

Nato dalla tecnologia di ultima generazione in materia, **ipro 2000** di BaByliss è un asciugacapelli professionale di assoluta avan- guardia dotato delle seguenti caratteristiche tecniche:

- Potenza 2000 Watt
- Motore AC professionale dalle alte prestazioni
- Interruttori 2 velocità/3 temperature
- Pulsante aria fredda: per fissare l'acconciatura
- Tecnologia Ionic : gli ioni prodotti dall'asciugacapelli neutralizzano l'elettricità statica che appare talvolta nei capelli durante l'asciugatura. Si rafforza inoltre l'efficacia delle cure capillari senza risciacquo: i capelli sono più lisci, morbidi e luminosi.
- Concentratore sottile che permette di ottenere un'asciugatura e una messa in piega estremamente precise
- Diffusore
- Gancio ad anello

Leggere attentamente le istruzioni per l'uso del vostro asciugacapelli **ipro 2000** prima di cominciare a utilizzarlo.

UTILIZIO

Il concentratore, che permette di dirigere il flusso d'aria con precisione, è ideale per la lisciatura e la messa in piega dei capelli. Per questa operazione, aiutatevi con una spazzola rotonda per brushing. Cominciare dalla ciocche della parte inferiore, rialzando le altre con una pinza. Posizionare l'asciugacapelli munito di concentratore perpendicolarmente alla spazzola e svolgere la ciocca scelta dalla radice verso le punte.

Il diffusore asciuga i capelli in modo naturale, senza postarli. Durante l'asciugatura, modellare la capigliatura con le dita per conferire volume. Non spazzolare i capelli, in modo da mantenere l'effetto naturale. Utilizzare il diffusore per capelli permanentati, secchi, delicati o fragili. Con il diffusore, la velocità raccomandata è « 1 ».

L'asciugacapelli **ipro 2000** di BaByliss offre 2 velocità e 3 temperature:

T° elevata	Asciugatura e acconciatura di capelli bagnati, spessi e a riccioli ampi
T° media	Asciugatura e acconciatura di capelli bagnati, normali
T° bassa	Asciugatura e acconciatura di capelli umidi, fini o rovinati

Il colpo d'aria fredda permette di fissare la pettinatura per un effetto di lunga durata.

MANTENZIONE

Al fine di mantenere tutta l'efficacia dell'asciugacapelli, pulire regolarmente la griglia posteriore. Utilizzare una spazzolina morbida e asciutta per eliminare capelli e polvere.

ESPAÑOL

Secador de pelo ipro 2000 - 6634E

Basada en las tecnologías más modernas, **ipro 2000** de BaByliss es un secador profesional de la gama alta dotado de las características técnicas siguientes:

- Potencia de 2000 vatios
- Motor AC profesional muy eficaz
- Interruptores de 2 velocidades/3 temperaturas
- Tecla de aire frío: fija el peinado
- Tecnología Ionic : Los iones generados por el secador neutralizan la electricidad estática que a veces aparece en el cabello durante el secado. Además, se refuerza la eficacia de los productos capilares sin aclarado: el cabello queda más liso, más suave y más brillante.
- Concentrador fino le permite un secado y un peinado muy precisos
- Diffusor
- Anilla para colgar

Lea atentamente las consignas de seguridad del secador **ipro 2000** antes de empezar a utilizarlo.

UTILIZACIÓN

El concentrador permite dirigir el flujo de aire con precisión y está especialmente recomendado para alisar y peinar el cabello. Puede ayudarse con un cepillo de brushing redondo. Empiece por los mechones de la parte inferior, sujetando el resto con una pinza. Coloque el secador provisto del concentrador perpendicularmente al cepillo y vaya repasando el mechón seleccionado desde la raíz hacia las puntas.

El difusor seca el pelo de forma natural, sin alborotarlo. Durante el secado, modele a cabeleira com os dedos para dar volume. Não escove o cabelo a fim de conservar o efeito natural. Utilice el difusor para cabelo permanentado, seco, delicado o frágil. Si utiliza el difusor, la velocidad recomendada es « 1 ».

El secador **ipro 2000** de BaByliss ofrece 2 niveles de velocidad y 3 niveles de temperatura:

Temp. elevada	secado, peinado del cabello mojado grueso y rizado
Temp. media	secado y peinado del cabello mojado normal
Temp. baja	secado y peinado del cabello húmedo, fino y estropeado

La tecla aire frío le permite fijar el peinado para un efecto de larga duración.

MANTENIMIENTO

Con el fin de que el secador mantenga toda su eficacia, limpie regularmente la rejilla trasera. Utilice un cepillo suave y seco para retirar el cabello y el polvo.

PORTUGUÊS

Secador de cabelo ipro 2000 - 6634E

Fruto da mais recente tecnologia de fabrico, **ipro 2000** da BaByliss é um secador de cabelo profissional de topo de gama com as seguintes características técnicas:

- Potência de 2000 Watts
- Motor AC profissional muito eficaz
- interruptores de 2 velocidades/3 temperaturas
- Tecla de ar frio: fixação do penteado
- Tecnologia Ionic : Os iões projectados pelo secador de cabelo neutralizam a electricidade estática que por vezes surge nos cabelos durante a secagem. Além disso, reforça a eficácia dos cuidados capilares que não necessitam de passar por água: os cabelos ficam mais lisos, mais suaves e mais brilhantes.
- Concentrador fino que permite uma secagem e uma modelação muito precisas
- Diffusor
- Anel de suspensão

Leia atentamente os conselhos de segurança do secador de cabelo **ipro 2000** antes de o utilizar pela primeira vez.

UTILIZAÇÃO

O concentrador permite dirigir o fluxo de ar com precisão, é particularmente recomendado para alisar e dar forma ao cabelo. Para tanto, use uma escova de “brushing” redonda. Comece pelas madeixas inferiores levantando as outras com uma pinça. Posicione o secador munido do concentrador perpendicularmente à escova e desenrole a madeixa seleccionada da raiz para as pontas.

O difusor seca os cabelos naturalmente, sem os mover. Durante a secagem, modele a cabeleira com os dedos para dar volume. Não escove o cabelo a fim de conservar o efeito natural. Utilize o difusor em cabelos com permanente, secos, delicados ou fragilizados. Com o difusor, a velocidade recomendada é “1”.

O secador de cabelo **ipro 2000** da BaByliss oferece 2 níveis de velocidade e 3 níveis de temperatura:

T° alta	Secagem e penteado de cabelos molhados, grossos e encaracolados
T° média	Secagem e penteado de cabelos molhados, normais
T° baixa	Secagem e penteado de cabelos húmidos, finos e estragados

A tecla de ar frio permite fixar o penteado para um resultado de longa duração.

MANTENÇÃO

A fim de conservar toda a eficácia do secador de cabelo, limpe com regularidade o filtro posterior. Utilize uma escova macia e seca para retirar restos de cabelo e sujidade.

DANSK

Hårtorrer ipro 2000 - 6634E

Den professionelle hårtorrer, **ipro 2000** fra BaByliss, er fremstillet efter den allernyeste teknologi på området. Den er af høj kvalitet har følgende tekniske egenskaber:

- ydeevne på 2000 Watt
- professionel AC motor med stor ydeevne
- Afbrydere med 2 hastigheder og 3 temperaturer
- Koldluftsknap: gør frisuren holdbar
- ion-teknologi: ionerne som er genereret af hårtorreren neutralisere den statiske elektricitet, som nogle gange opstår under tørringen af håret. Desuden forstærkes effekten af de hårplejeprodukter, der er blevet siddende i håret: håret bliver mere glat, blødt og mere skinnende.
- koncenteringsanordning muliggør en meget præcis tørring og formgivning
- spreader
- ophængsring

Læs venligst sikkerhedsanvisningerne til din hårtorrer **ipro 2000**, inden du begynder at bruge den.

ANVENDELSE

Koncentrationsanordningen gør det muligt at dirigere luft- strømmen med præcision. Den anbefales specielt til glatning og formgivning af håret. Benyt en rund børste hertil. Begynd med de nederste lokker, mens de andre fæstnes med en klemme. Anbring hårtorrerne med koncentrationsanordningen vinkelret på børsten og rul den valgte lok op fra roden med spidsen.

Sprederen tørrer håret naturligt uden at flytte det. Under tørringen kan håret formgives med fingrene for at få mere fylde. Børst ikke håret for at bevare dets naturlige virkning. Anvend spreaderen til permanentet hår, tørt, følsomt eller svækket hår. Med spreaderen er den anbefalede hastighed “1”.

Hårtorreren **ipro 2000** fra BaByliss tilbyder 2 hastighedsniveauer og 3 temperaturniveauer:

Høj temperatur	tørring og frisering af fugtigt, tykt og krøllet hår
Middel temperatur	tørring og frisering af fugtigt, normalt hår
Lav temperatur	tørring og frisering af fugtigt, fint og beskadiget hår

Med Koldluftknappen kan frisuren fikseres, så den holder længe.

VELLIGHOLDELSE

For at bevare en effektiv hårtorrer, skal gitteret bagtil regelmæssigt rengøres. Anvend en blød og tør børste til fjernelse af hår og støv.

SVENSKA
Hårtork <p>ipro 2000 - 6634E</p>

ipro 2000 från BaByliss är en professionell hårtork av bästa kvalitet. Den är en produkt av den allra sist teknologin för hårtorkar och har följande tekniska karakteristika:

- styrka 2000 Watt
- professionell AC-motor med hög prestanda
- omkopplare med två hastigheter och tre temperaturnivåer
- knapp för kalluft – fixerar frisryen
- jon teknologi: jonerna som hårtorken utvecklar neutraliserar den statiska elektriciteten som ibland uppstår i håret vid torkningen. Dessutom, effektiviteten vid behandlingen av ej skjöljt hår har ökats: håret blir slätare, mjukare och mer glänsande.
- tunn koncenterator som gör det möjligt att torka och skapa frisyrer med hög precision
- diffusör
- upphängningsögla

Läs säkerhetsföreskrifterna för din **ipro 2000** hårtork nog innan du börjar använda den.

ANVÄNDNING

Koncenteratorn gör det möjligt att rikta luftstrålen med hög precision och rekommenderas särskilt för att släta ut hår och forma frisyrer. Som hjälp kan du med fördel använda en rund fönbörste. Börja med de undre slingorna genom att lyfta upp de andra med en tång. Håll hårtorken med koncenterator vinkelrätt mot borsten och rulla upp den slinga du arbetar med från rötterna ut mot topparna.

Spridaren torkar håret på ett naturligt sätt, utan att flytta på det. Forma under torkningen håret med fingrarna för att ge det volym. Borsta inte håret, så behåller det sin naturliga effekt. Använd spridaren för permanentat, torrt, känsligt eller skadat hår. Med spridare rekommenderas hastighet 1.

ipro 2000 hårtork från BaByliss har två hastigheter och tre temperaturinställningar:

Hög T°	torkning och föning av fuktigt, tjockt och lockigt hår
Medelhög T°	torkning och föning av fuktigt normalt hår
Låg T°	torkning och föning av fuktigt, tunt och skadat hår

Kallluftsknappen används för att fixera frisryren och ge den längre hållbarhet.

UNDERHÅLL

För att hårtorken ska hålla sin effektivitet länge bör det bakre galfret rengöras regelbundet. Använd en mjuk borste för att ta bort håret och damm.

NORSK
Hårtørker <p>ipro 2000 - 6634E</p>

Den profesjonelle hårføneren, **ipro 2000** fra BaByliss er laget med den nyeste teknologien på området. Den holder høy kvalitet, og har følgende tekniske egenskaper:

- ytelse på 2000 Watt
- profesjonell AC-motor med stor ytelse
- brytere med 2 hastigheter og 3 temperaturrtrin
- knapp til friskluft: fikserer frisryen
- ion-teknologi: lonene som genereres av hårføneren nøytraliserer den statiske elektrisiteten som enkelte ganger oppstår når du føner hår. Dessuten forsterker effekten av hårpleieproduktene som sitter igjen i håret: Håret blir glattere, bløtere og mer skinnende.
- smal konsentrator som tillater svært presis tøking og frisering
- spreader
- opphengsring

Vennligst les sikkerhetsanvisningene for den profesjonelle hårføneren **ipro 2000** grundig før du begynner å bruke den.

BRUK

Konsentratoren gjør det mulig å dirigere luftstrømmen med presisjon. Den anbefales spesielt til glatting og frisering av håret. Benytt en rund brushing-børste til dette. Begynn med håret på undersiden, ved å løfte resten av håret med en klype. Hold hårtørkeren med konsentratoren loddrett på borsten og rull ut den valgte hårløkken fra roten og ut mot toppene.

Sprederen tørker håret naturlig uten å flytte det. Under torkingen formes håret med fingrene for å gi volum. Unngå å børste håret for å beholde den naturlige effekten. Bruk sprederen for permanentbehandlet, tørt, skjørt eller skadet hår. Anbefalt hastighet med sprederen er "1".

Hårføneren **ipro 2000** fra BaByliss har 2 hastigheter og 3 temperaturnivå:

Høy T°	Tøking og frisering av vått, tykt og krøllete hår
Middels T°	Tøking og frisering av vått, normalt hår
Lav T°	Tøking og frisering av vått, tynt og skadet hår

Med friskluftknappen kan frisryen fikseres slik at den holder lenge.

VEDLIKEHOLD

Rengjør regelmessig hårtør- kerens bakre rist for å bevare dens effektivitet. Bruk en myk og tørr børste for å fjerne hår og støv.

SUOMI
Hiustenkuivain <p>ipro 2000 - 6634E</p>

Alan uusimman teknologian tulos, **ipro 2000** de BaByliss er ammattimainen huippulaatuinen hiustenkuivaaja, joka on varustettu seuraavilla teknisillä ominaisuuksilla:

- 2000Watin teho
- erittäin tehokas ammattimainen vaihtovirtamoottori
- 2 nopeustasoa/3 lämpötilatasoa
- kylmäilma-painike: kiinnittää kampaukset
- ion-tekнологia : hiusten- kuivaajan tuottamat ionit neutralisoivat kuivauksen yhteydessäjoskusilmenevän hiusten staattisen sähköisyyden. Lisäksi hiuksiin huuhtomatta jätettävien hoitoaineiden vaikutus tehostuu : hiukset ovat sileämmät, pehmeämmät ja kiiltävämmät.
- kapea muotoiluusutin, jonka ansiosta on mahdollista kuivata tarkkaa muotoilua vaativia kampauksia
- volymisuutin
- kiinnityskoukku

Lue **ipro 2000**–hiustenkuivaajan turvaohjeet huolellisesti ennen käyttöä.

KÄYTTÖ

Muotoiluusuttimen ansiosta ilmavirran voi suunnata todella tarkasti ja siksi se soveltuu erityisesti hiusten suoristamiseen ja kampausten muotoilemiseen. Pyöreä fööniharja on hyvä apuväline. Aloita alemmista hiuksista nostamalla ylemmät pois tieltä klipsillä. Pidä hiustenkuivainta muotoiluusutin kohtisuorassa harjaan nähden ja vedä käsiteltäviä hiuksia rullaavalla liikkeellä juurista latvoja kohti.

Volymisuutin kuivaa hiukset luonnollisesti. Muotoile hiuksia kuivaamisen aikana sormilla, niin että ne saavat runsautta. Älä harjaa hiuksia, jotta ne säilyttävät luonnollisuutensa. Käytä volymisuutinta permanentatuille, kuiville, aroille tai vahingoittuneille hiuksille. Volymisuutinta käytettäessä suosittelemme nopeutta l.

Babylin **ipro 2000**–hiustenkuivaajan on kaksi nopeutta ja kolme lämpötilasäätöä:

Suuri T°	kosteiden, paksujen ja kiharoiden hiusten kuivaus ja föönaus
Keskisuuri T°	kosteiden normaalien hiusten kuivaus ja föönaus
Alhainen T°	kosteiden, ohuiden ja vahingoittuneiden hiusten kuivaus ja föönaus

Raikas ilmatoinninnon ansiosta kampauksesta saa pitkäkestoisen.

HOITO

Hiustenkuivaimen teho säilyy pidempään, kun puhdistat takaritilän säännöllisesti. Käytä hiusten ja pölyn puhdistamiseen pehmeää harjaa.

ΕΛΛΗΝΙΚΑ
Σεσουάρ <p>ipro 2000 - 6634E</p>

Προϊόν της τελευταίας τεχνολογίας στο είδος, **ipro 2000** της BaByliss είναι ένας επαγγελματικός στεγνωτήρας υψηλού επιπέδου που διαθέτει τα παρακάτω τεχνικά χαρακτηριστικά:

- μια ισχύ 2000Watts
- ένα επαγγελματικό μοτέρ AC μεγάλων επιδόσεων
- Διακόπτες 2 ταχύτητων/3 θερμοκρασιών
- Κουμπί ψυχρού αέρα: φιλτράει το χτένισμα
- ιοντική τεχνολογία: τα ιόντα τα οποία παράγονται από το σεσουάρ εκμηδενίζουν το στατικό ηλεκτρισμό ο οποίος δημιουργείται ορισμένες φορές στα μαλλιά κατά τη διάρκεια του στεγνωμάτος. Επιπλέον, ενισχύεται η αποτελεσματικότητα της φροντίδας σε μαλλιά που δεν είναι βρεγμένα: τα μαλλιά γίνονται πιο λεία, πιο απαλά και περισσότερο λαμπερά
- ένα λεπτό στόμιο συγκέντρωσης αέρα που δίνει τη δυνατότητα για στέγνωμα και φορμάρισμα με ακρίβεια
- φουσόνα
- Κρίκος ανάρτησης

Παρακαλούμε να διαβάσετε προσεκτικά τις συμβουλές ασφαλείας για το σεσουάρ σας **ipro 2000** πριν να το χρησιμοποιήσετε.

ΧΡΗΣΗ

Το στόμιο συγκέντρωσης αέρα δίνει τη δυνατότητα να κατευθύνετε τη ροή του αέρα με ακρίβεια και συσιστάται ιδιαίτερα για το ίσιωμα και το φορμάρισμα των μαλλιών. Σ' αυτό θα σας βοηθήσει μια στρογγυλή βούρτσα. Αρχίζετε με τις τούφες από τη βάση του κεφαλιού πιάνοντας τις υπόλοιπες με ένα κλιπ. Τοποθετείτε το στεγνωτήρα των μαλλιών, όπου έχετε βάλει το στόμιο συγκέντρωσης αέρα, κάθεται στη βούρτσα και ξετυλίγτε την τούφα από τη ρίζα προς τις άκρες.

Η φουσόνα στεγνώνει τα μαλλιά με φυσικό τρόπο, χωρίς να τα ανακατώνει. Κατά το στέγνωμα, φορμάρετε τα μαλλιά με τα δάχτυλα για να τους δώσετε όγκο. Μη βουρτσίζετε τα μαλλιά ώστε έτσι να διατηρήσουν το φυσικό look. Χρησιμοποιείτε τη φουσόνα σε μαλλιά με περιμανάντ, στεγνά, αδύνατα ή ευθραυστα. Η ταχύτητα που συσιστάται με τη χρήση της φουσόνας είναι η «1».

Magas hőmérséklet	Nedves, vastag szálú és göndör haj szárítása és formázása
Közepes hőmérséklet	Nedves normál haj szárítása és formázása
Alacsony hőmérséklet	Nedves, vékony szálú és töredezett haj szárítása és formázása

Ο σεσουάρ **ipro 2000** της BaByliss διαθέτει 2 επίπεδα ταχύτητας και 3 επίπεδα θερμοκρασίας:

Θ° υψηλή	Στέγνωμα και χτένισμα των μαλλιών που είναι βρεγμένα, χοντρά και με μπούκλες
Θ° μεσαία	Στέγνωμα και χτένισμα των μαλλιών που είναι βρεγμένα, κανονικά
Θ° χαμηλή	Στέγνωμα και χτένισμα των μαλλιών που είναι υγρά, λεπτά και τεστραμμένα

Το κουμπί ψυχρού αέρα σας δίνει τη δυνατότητα να δημιουργήσετε ένα χτένισμα με διάρκεια.

ΣΥΝΤΗΡΗΣΗ

Για να διατηρήσετε όλη την αποτελεσματικότητα του στεγνωτήρα των μαλλιών, καθαρίζετε τακτικά το πίσω φίλτρο. Με μια μαλακή και στεγνή βούρτσα αφαιρείτε τις τρίχες και τα ακουπιδάκια.

MAGYAR
Hajszárító <p>ipro 2000 - 6634E</p>

A BaByliss legújabb technológiát alkalmazó terméke, a **ipro 2000** elnevezésű, csúskategóriás professzionális hajszárítója az alábbi műszaki jellemzőkkel rendelkezik:

- 2000 W-os teljesítmény
- nagyon hatékony professzionális AC motor
- 2 sebességfokozat / 3 hőmérséklet kapcsoló
- hideg levegő gomb: rögzíti a frizurát
- Ionic technológia: a hajszárító által keltett ionok semlegesítik a sztatikus elektromosságot, amely szárításkor néha előfordul a hajban. Ezenkívül tartósabb lesz a hajban maradó hajápolószerek hatása is: a hajat simábbá, lágyabbá és fényesebb teszi.
- egy finom szűkítő a nagyon precíz szárításhoz és formázáshoz
- diffúzor
- tartógyűrű

Kérjük olvassa el figyelmesen az **ipro 2000** hajszárító biztonsgági útmutatóját, mielőtt használni kezdené.

HASZNÁLAT

A szűkítővel pontosan irányítható a levegő áramlása, ami különösen ajánlott a haj simításakor és formázásakor. Eközben használjon egy henger alakú befesülő keféet. Kezdje az alsó tincsekkel, a többieket emelje fel és tüzze meg egy csipesszel. A szűkítővel ellátott hajszárítót tartsa a kefére merőlegesen, és a kiválasztott hajtincset a hajtőtől a hajvégek irányába tekerje le.

A diffúzor természetes módon, elmozdítás nélkül szárítja a hajat. A szárítás alatt ujjaiával alakítsa a frizuráját, hogy növelje annak volumenét. Ne kényélje át a hajat, hogy a frizura megtartsa természetes jellegét. A diffúzort használja dauerolt, száraz, finom szálú vagy törékeny hajhoz. A diffúzor mellett az «1» sebesség használatát javasoljuk.

A BaByliss **ipro 2000** hajszárítója 2 sebességgel és 3 hőmérsékletszinttel rendelkezik:

Magas hőmérséklet	Nedves, vastag szálú és göndör haj szárítása és formázása
Közepes hőmérséklet	Nedves normál haj szárítása és formázása
Alacsony hőmérséklet	Nedves, vékony szálú és töredezett haj szárítása és formázása

A hideglevegő-gomb segítségével rögzíteni lehet a frizurát, hogy sokáig tartson.

KARBANTARTÁS

A hajszárító teljes hatékonyságának megőrzése érdekében a hátsó rácsot rendszeresen meg kell tisztítani. Puha, száraz kefével távolítsa el belőle a hajat és a port.

POLSKI
Suszarka <p>ipro 2000 - 6634E</p>

Wykonany w najnowszej technologii aparat **ipro 2000** BaByliss jest wysokiej jakości profesjonalną suszarką do włosów o następujących parametrach technicznych:

- moc 2000 Watt
- wydajny profesjonalny silnik AC
- przełączniki 2 prędkości/3 temperatury
- przycisk nawiewu zimnego powietrza: utrwała fryzurę
- technologia Ionic: wytwarzane przez suszarkę jony neutralizują pojawiającą się niekiedy podczas suszenia elektryczność statyczną. Ponadto, technologia wzmacnia działanie niespłukiwanych środków do pielęgnacji włosów: włosy stają się bardziej gładkie, miękkie i błyszczące.
- koncentrator zapewnia precyzyjne suszenie i modelowanie włosów
- dyfuzor
- zawieszka

Przed rozpoczęciem użytkowania suszarki do włosów **ipro 2000**, uważnie przeczytać wskazówki dotyczące bezpieczeństwa urządzenia.

OSŁUGA

Koncentrator umożliwia precyzyjne kierowanie strumienia powietrza; zalecany jest w szczególności do wygładzania i układania włosów. Aby ułatwić układanie można użyć okrągłej szczotki. Należy rozpocząć od dolnych kosmyków, podpinając pozostałe włosy spinaką. Ustawić suszarkę z koncentratorem prostopadle do szczotki i rozwinąć wybrany kosmyk od jego nasady po końcówki.

Dyfuzor naturalnie suszy włosy i ich nie przesusza. Podczas suszenia, modelować fryzurę palcami, aby zwiększyć jej objętość. Nie szcztokować włosów, aby zachować ich naturalny efekt. Stosować dyfuzor do włosów po trwałej, suchych, delikatnych lub wrażliwych. Używając dyfuzora, zaleca się ustawić prędkość na «1».

Suszarki do włosów **ipro 2000** marki BaByliss ma 2 poziomy prędkości i 3 poziomy temperatury:

T° wysoka	Suszenie i modelowanie włosów mokrych, gęstych i kręconych
T° średnia	Suszenie i modelowanie włosów mokrych, normalnych
T° niska	Suszenie i modelowanie włosów wilgotnych, cienkich i zniszczonych

Przycisk chłodnego powietrza służy do nawiewu dającego efekt długiego utrwalenia fryzury.

KONSERWACJA

Aby suszarka zachowała swoją skuteczność należy regularnie czyścić tylną siatkę. Za pomocą miękkiej, suchej szczotki usunąć włosy i kurz.

ČESKY
Vysoušeč vlasů <p>ipro 2000 - 6634E</p>

ipro 2000 BaByliss v sobě spojuje ty nejnovější technologie. Tento profesionální vysoušeč nejvyšší kvality je má následující technické vlastnosti:

- výkon 2000 Watt
- velmi výkonný profesionální motorek AC
- spínače se 2 rychlostmi/3 teplotami
- tlačítko pro studený vzduch: zafixuje účes
- technologie Ionic: Ionty vyslané vysoušečem vlasů neutralizují statickou, která občas při vysoušení vlasů vzniká. Kromě toho je zaručena vyšší účinnost neoplachovaných vlasových prostředků: vlasy jsou hladší, jemnější a lesklejší.
- jemný usměrňovač, který zaručuje velmi přesné tvarování vlasů
- dyfuzér
- suspenzační kroužek

Pečlivě si přečtěte bezpečnostní pokyny k vašemu profesionálnímu vysoušeči **ipro 2000** předtím, než jej začnete používat.

POUŽITÍ

Usměrňovač umožňuje přesné nasměrování proudu vzduchu. Doporučuje se zejména pro vyhlazování a tvarování vlasů. Za tímto účelem použijte kulatý kartáč pro brushing. Začněte se spodními prameny, ostatní zvedněte sponkami. Vysoušeč s nástavcem usměrňovače umístěte kolmo na kartáč a odvíňte pramen od kořínků směrem ke konečkům vlasů.

Difuzér vysušuje vlasy přirozeně, aniž by docházelo k jejich přemístování. Během sušení tvarujte vlasy pomocí prstů, abyste účesu dodali objem. Vlasy nekartáčujte, aby si zachovaly svůj přirozený vzhled. Difuzér můžete používat na vlasy po trvalé, na suché, jemné nebo narušené vlasy. Při použití difuzéru se doporučuje zvolit rychlost „1“.

Vysoušeč vlasů **ipro 2000** BaByliss nabízí 2 rychlostní a 3 teplotní stupně:

Vysoká teplota	Vysoušení a česání hustých a kudrnatých mokrých vlasů
Střední teplota	Vysoušení a česání normálních mokrých vlasů
Nizká teplota	Vysoušení a česání jemných a narušených mokrých vlasů

Tlačítko studeného vzduchu umožňuje zpevnit účes.

ÚDRŽBA

Aby byla zajištěna plná účinnost vysoušeče, čistěte pravidelně jeho zadní mřížku. Pro odstranění vlasů a nečistot použijte jemný suchý kartáček.

РУССКИЙ
Фен <p>ipro 2000 - 6634E</p>

Представляя собой продукт новейшей технологии в данной отрасли, аппарат **ipro 2000** фирмы BaByliss - это проффес- иональный фен высочайшего класса, обла -дающий следующими техниче- скими характеристиками:

- мощность 2000 ватт
- высокопроизводительный профессиональный двигатель AC
- переключатели 2 скорости/3 температурных режима
- Кнопка «холодный воздух»: фиксация прически
- технология Ionic: выработы- ваемые феном ионы нейтрализуют статическое электричество, которое иногда возникает во время сушки волос. Кроме того, усиливается воздействие препаратов для ухода за волосами, которые наносятся без опасаскивания: волосы становятся более гладкими, более мягкими и более блестящими.
- тонкий концентратор обеспечивает очень точную сушку и укладку волос
- диффузор
- колючко для подвешивания

Перед тем, как начать пользоваться феном **ipro 2000**, обязательно ознакомьтесь с инструкцией по безопасности.

ПОЛЬЗОВАНИЕ АППАРАТОМ

Концентратор позволяет направить воздушный поток с большой точностью; его использование особенно рекомендуется для разглаживания и укладки волос. Вам в этом поможет круглая щетка. Начните с нижних прядей, приподняв все остальные с помощью зажимов. Расположите фен с концентратором перпендикулярно щетке; пройдитеь феном по всей пряди, раскрывая ее, от корней до кончиков волос.

Диффузор сушит волосы естественным образом, не перемещая их. В процессе сушки вы можете моделировать вашу прическу таким образом, чтобы придать ей объем. Не расчесывайте волосы: это придаст вашей прическе естественный вид. Воспользуйтесь диффузором для сушки волос с химической завивкой, для сухих, ломких или поврежденных волос. Рекомендуемая скорость при сушке диффузором - «1».

Аппарат **ipro 2000** фирмы BaByliss предлагает 2 режима скорости и 3 уровня нагрева:

Высокая T°	для сушки и укладки мокрых, густых и вьющихся волос
Средняя T°	для сушки и укладки мокрых волос, нормальных волос
Низкая T°	для сушки и укладки влажных волос, тонких и врезжденных волос

Кнопка холодный воздух позволит зафиксировать укладку, которая будет держаться долго.

УХОД

Для предохранения полной эффективности фена рекомендуется регулярно очищать задний фильтр. Воспользуйтесь мягкой сухой щеточкой для удаления волос и пыли.

TÜRKÇE
Saç kurutma makinesi <p>ipro 2000 - 6634E</p>

Malzemedeki en son teknoloji sayesinde, BaByliss **ipro 2000** aşğıdaki teknik özelliklere sahip, üstün kaliteli, profesyonel bir saç kurutma makinesidir:

- 2000Watt'lık güç
- çok başarılı bir AC profesyonel motor
- 2 hız/3 sıcaklık anahtarları
- serin hava tuşu : saç şeklini sabitler
- Ionic teknolojisi: saç makinesinin oluşturduğu iyonlar, bazen kurutma sırasında oluşan statik elektrіği nötralizeederler. Ayrıca, durulanmamış saçların bakımı da güçlendirilmiş olur: saçlar daha düz, daha yumuşak ve daha parlak olur.
- mükemmel bir kurutma ve şekillendirme sağlayan ince bir yuğunlaştırıcı
- difüzör
- askı halkası

ipro 2000 saç kurutma makinenizi kullanmaya başlamadan önce güvenlik talimatlarını dikkatle okuyun.

KULLANIM

Yuğunlaştırıcı hava akımının belirgin bir şekilde yönlendirilmesini sağlar, saçların düzleştirilmesi ve şekillendirilmesi için özellikle önerilir. Bunun için yuvarlak bir fön çekme fırçası kullanın. Üst kısımdaki saçları bir toka ile kaldırarak altta kalan saçlardan başlayın. Yuğunlaştırıcı saç kurutma makinesini fırçaya dikey olarak yerleştirin ve saç tutamını köklerden uçlara doğru fırçadan kaydırın.

Difüzör saçları uçşturmadan doğal olarak kurutur. Kurutma esnasında, hacim kazandırmak için saçınızı elle fırçalayın. Doğal görüntüsünü korumak için saçları fırçalamayın. Difüzörü permalı, kuru veya hassas saçlar için kullanın. Difüzör ile önerilen hız «1»dir.

Babyliss **ipro 2000** 2 hız seviyesi ve 3 sıcaklık seviyesi sunmaktadır:

Yüksek Sıcaklık°	Islak, kalın ve dalgalı saçların kurutulması ve ekillendirilmesi
Orta Sıcaklık°	Islak, normal saçların kurutulması ve ekillendirilmesi
Düşük Sıcaklık°	Nemli, ince telli ve yıpranmış saçların kurutulması ve ekillendirilmesi

Soğuk hava düğmesi, daha uzun süre kalıcı olması için saça verilen şeklin sabitlenmesini sağlamaktadır.

BAKIM

Saç kurutma makinesinin etkisiniin korunması için, arka ızgarasını düzenli olarak temizleyin. Saç kalıntılarını ve tozları temizlemek için yumuşak ve kuru bir fırça kullanın.