

D-JIX[®]



PVS 702-40L SM

Lecteur DVD portable avec double écrans

Manuel d'utilisation

Photo non contractuelle

A lire impérativement avant la mise en service de l'appareil

DECLARATION DE CONFORMITE



Nous, D-JIX (Logicom - 55 rue de Lisbonne, 75008 Paris, France), déclarons que le produit DVD PORTABLE PVS 702-40L SM (P 742X) de la marque D-JIX est en conformité avec les exigences essentielles de la Directive **R&TTE 1999/05/CE** applicables aux Directives et Normes Européennes suivantes :

- 2006/95/CE relative aux matériels électriques destinés à être employés dans certaines limites de tension.
- 2006/66/CE relative aux piles et accumulateurs.
- 2011/65/UE relative à la restriction de certaines substances dangereuses.
- 2009/125/CE relative à l'établissement d'un cadre pour la fixation d'exigences en matière d'écoconception applicables aux produits liés à l'énergie.

Toute modification non autorisée par D-JIX du produit annule cette déclaration de conformité ainsi que l'habilitation de l'utilisateur à utiliser cet appareil.

Paris, le 29 Janvier 2013
Bernard BESSIS, Président Directeur Général

A handwritten signature in black ink, appearing to be 'Bernard Bessis', written over a horizontal line.

SOMMAIRE

Sommaire

Déclaration de conformité	1
Présentation du PVS 702-40L SM	4
Sécurité et informations générales	4
Sécurité lié à l'écoute	6
Information sur l'environnement	6
Principales caractéristiques	7
SchemaS et fonctionS	7
Vue du lecteur DVD	7
Vue du moniteur	8
Télécommande	9
Utilisation de la télécommande	10
Accessoires	11
Branchement et installation du lecteur	11
Connexion inter-écran	12
Connexion sortie audio-vidéo	13
Installation du support voiture	14
Utilisation de base	16
Avance rapide et retour rapide	17
Répétition de lecture	17
Répétition de la lecture d'une scène favorite	18
Angle et zoom	18
Menu principale pour carte SD/MMC et USB	19
Lecture d'un fichier JPG	20

Lecture de fichiers MP3	21
Lecture de fichiers vidéo	21
Configuration du système	22
Réglage de la qualité des écrans	23
Spécifications techniques	24
Utilisation de la batterie	24
Dépannage	25
Garantie et SAV	26

PRESENTATION DU PVS 702-40L SM

Nous vous remercions d'avoir choisi notre lecteur de DVD portable. Il comprend deux écrans de 7 pouces. Doté de composants électroniques de pointe, cet appareil est conçu pour une utilisation à domicile, à l'hôtel, dans des bureaux, etc. pour le loisir. Sa taille compacte permet de le transporter et de l'installer facilement. Veuillez lire attentivement ce manuel avant d'utiliser l'appareil et le conserver pour une consultation ultérieure.



Ces symboles rappellent à l'utilisateur d'être prudent pour éviter les risques d'électrocution

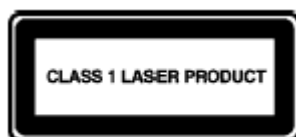
SECURITE ET INFORMATIONS GENERALES



Avertissement : Pour réduire le risque d'incendie ou d'électrocution, n'exposez pas cet appareil à la pluie ou à l'humidité.

- 1) Veuillez lire attentivement ce manuel d'utilisation et respectez les consignes de sécurité pour faire fonctionner l'appareil.
- 2) N'utilisez pas cet appareil à proximité de l'eau. Ne posez pas sur l'appareil un récipient contenant du liquide.
- 3) N'installez pas l'appareil près d'une source de chaleur telle que des radiateurs, des registres de chaleur, des fourneaux et autres appareils, y compris des amplificateurs, produisant de la chaleur.
- 4) Débranchez l'appareil pendant les orages ou lorsqu'il n'est pas utilisé pendant un certain temps.
- 5) Pour nettoyer l'appareil, débranchez-le et utilisez exclusivement un chiffon humide pour le nettoyer. N'utilisez pas de détergent liquide ni d'aérosol.
- 6) Utilisez exclusivement les accessoires spécifiés par le fabricant.
- 7) Toute intervention doit être confiée à un technicien dépanneur qualifié. Une révision est nécessaire lorsque l'appareil a été endommagé, par exemple au niveau du cordon d'alimentation ou de la prise, lorsque du liquide a été renversé ou que des objets sont tombés sur l'appareil, en cas d'exposition de l'appareil à la pluie ou à l'humidité, de fonctionnement anormal ou de chute. Ne tentez pas de réparer l'appareil vous-même en raison des dangers liés à la haute tension et du risque d'électrocution.

- 8) N'utilisez pas de disques aux formes irrégulières, par exemple en forme de cœur ou d'étoile. Ils peuvent entraîner un dysfonctionnement de l'appareil
- 9) Ne jetez jamais l'appareil ou la batterie au feu. Il y a un risque sérieux d'explosion et/ou de rejet de produits chimiques hautement toxiques.
- 10) Ne pas exposer l'appareil trop longtemps au soleil, au froid.
- 11) Ne plongez pas l'appareil dans l'eau et ne l'utilisez pas dans un environnement, humide ou mouillé.
- 12) N'exposez pas l'appareil au feu, ou d'autres environnements dangereux. Par exemple, dans des stations essence ou des zones où des produits explosifs sont utilisés.
- 13) Ne regardez jamais le rayon laser émis par l'appareil. Cet appareil présente l'étiquette suivante :



- 14) Ne pas bloquez les ouvertures de ventilation. Elles ne doivent jamais être obstruées en plaçant votre DVD portable sur un coussin ou un canapé ou autre surface similaire. Les fentes et ouvertures sur l'unité sont prévues pour la ventilation.
- 15) Ne placez pas votre DVD portable sur un chariot, un support, un trépied ou une table. L'appareil pourrait tomber, ce qui pourrait causer des dommages ou des blessures.
- 16) Ne jamais placez d'objets lourds ou tranchants sur l'écran LCD.
- 17) N'utilisez que l'adaptateur secteur fourni avec le DVD portable. L'utilisation de tout autre adaptateur annulera la garantie.
- 18) La prise de l'adaptateur secteur est utilisé comme dispositif de déconnexion, le dispositif de déconnexion doit rester facilement accessible.

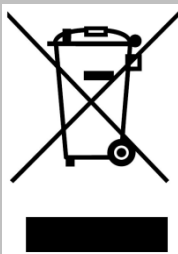
SECURITE LIE A L'ECOUTE

- Avant l'utilisation des écouteurs, vérifier que le volume sonore ne soit pas à son maximum et ainsi éviter d'entraîner des pertes auditives.
- Les niveaux sonores élevés sont destinés aux individus ayant des capacités auditives diminuées et non aux personnes possédant des facultés auditives normales.
- Ne pas utiliser les écouteurs pendant que vous conduisez.
- Régler le volume de telle sorte que vous puissiez entendre les sons de votre environnement.



- **A pleine puissance, l'écoute prolongée des écouteurs peut endommager l'oreille de l'utilisateur.**
- Ne pas utiliser de modèles de casque ou d'écouteurs pré-amplifié ou amplifié (c'est-à-dire avec un contrôle de volume qui leur est propre et/ou auto-alimenté par une batterie ou des piles), car ils ne garantissent pas un respect de la puissance sonore maximale.
- En cas de remplacement de casque ou d'écouteurs, utiliser un modèle identique à celui d'origine afin de garantir le respect de la puissance sonore maximale.
- Nous vous conseillons de contacter notre hotline ou de vous rendre sur notre site, au www.djix.fr pour de plus amples informations.

INFORMATION SUR L'ENVIRONNEMENT



Ce logo signifie qu'il s'agit d'un équipement électrique et électronique contenant des substances dangereuses pouvant avoir des effets potentiels sur l'environnement et la santé humaine.

Ces produits sont donc à traiter en tant que déchets assujettis à la directive 2012/19/EU du 04 Juillet 2012, relative aux déchets d'équipements électriques et électroniques. Ils ne doivent donc pas être jetés avec les déchets municipaux non triés, mais remis à des déchetteries ou des systèmes de reprises et de collecte mis à votre disposition par les collectivités locales.



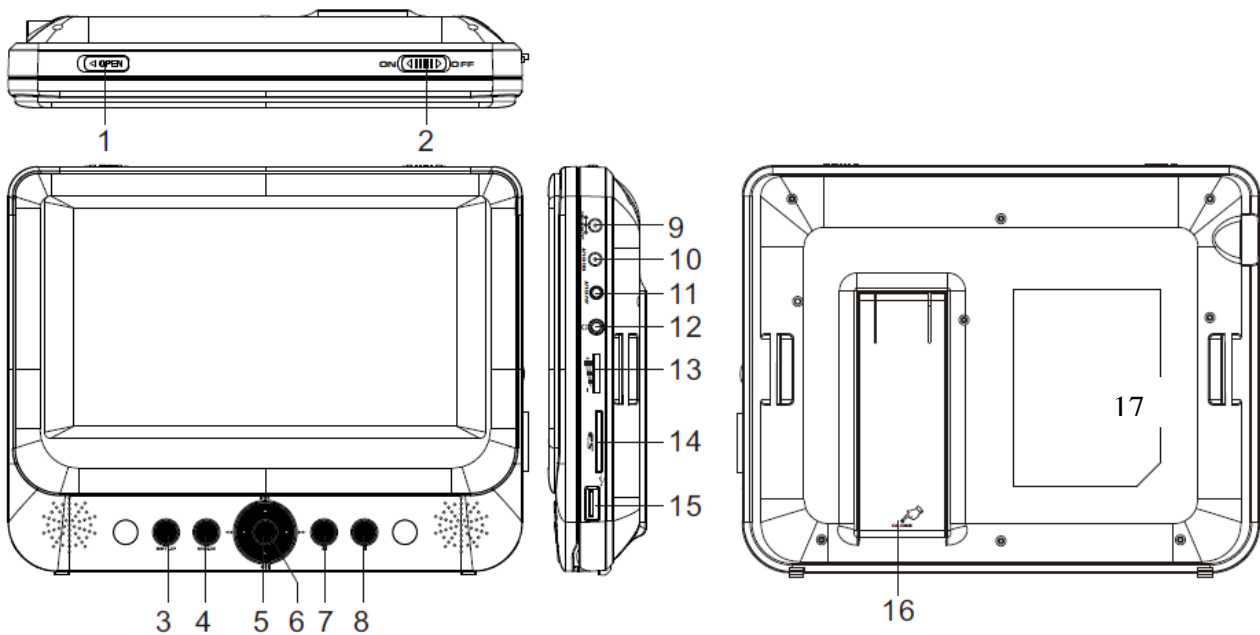
Veillez toujours confier votre appareil à un professionnel si vous souhaitez extraire la batterie intégrée.

PRINCIPALES CARACTERISTIQUES

- Deux écrans LCD 7 pouces couleur haute luminosité
- Compatible avec les formats DVD, VCD, MP3, MP4, CD, JPEG, Xvid etc. Haut-parleur stéréo intégré.
- Batterie rechargeable au lithium-polymère intégrée
- Prise en charge des systèmes PAL ou NTSC
- Prise en charge des systèmes d'exploitation en plusieurs langues, avance/retour rapide, fonction de répétition
- Fonction de zoom avant/arrière
- Prise en charge de la fonction de signal sortie AV

SCHEMAS ET FONCTIONS

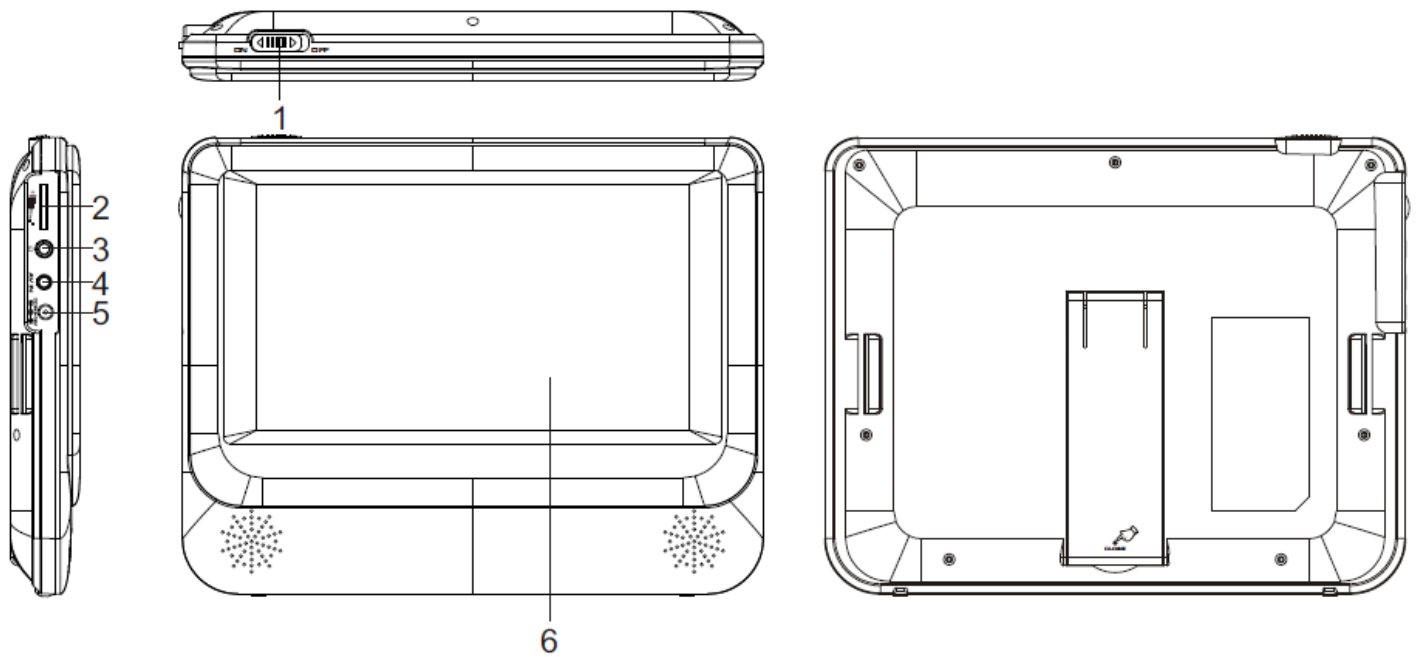
Vue du lecteur DVD



- 1, Ouverture capot
- 2, Interrupteur On/Off
- 3, Bouton SETUP
- 4, Bouton MODE
- 5, Bouton de navigation
- 6, Bouton OK
- 7, Bouton LECTURE/PAUSE
- 8, Bouton STOP

- 9, DC IN 9V
- 10, DC OUT
- 11, AV OUT
- 12, Prise Ecouteurs
- 13, Réglage volume
- 14, Lecteur de carte SD/MMC
- 15, Lecteur USB
- 16, Support
- 17, Position de l'étiquette évaluation

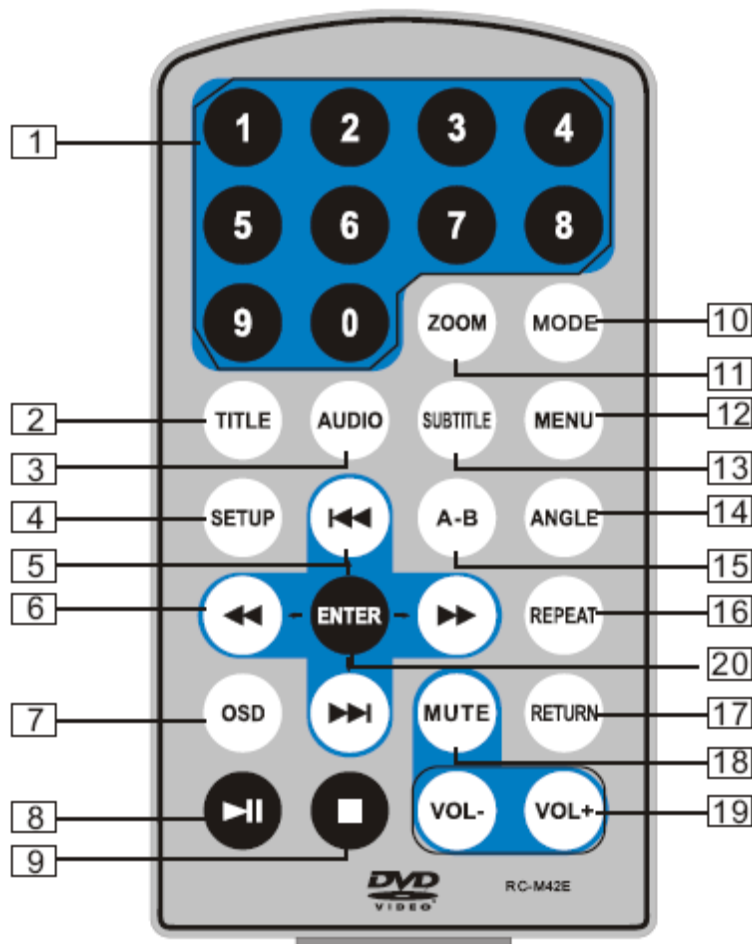
Vue du moniteur



- 1, Interrupteur On/Off
- 2, Réglage volume
- 3, Prise Ecouteurs

- 4, Fiche AV IN (connexion inter-écran)
- 5, DC IN 9V
- 6, Moniteur LCD

Télécommande



1. Touches numériques

2. TITLE (pour afficher les informations sur le titre)

3. AUDIO (pour sélectionner la langue audio)

4. SETUP (pour accéder au menu de configuration ou le quitter)

5. Touche Précédent/Suivant (pour accéder au chapitre ou à la scène précédente/suivante pendant la lecture)

6. Touche avance/retour rapide (pour défiler rapidement vers l'avant/l'arrière en multipliant la vitesse par 2, 4, 8, 16 ou 32)

7. OSD (pour afficher les informations sur le disque pendant la lecture)

8. Lecture/Pause

9. Arrêt (une pression : arrêt au point de lecture actuel ; appuyez sur pour poursuivre la lecture ; appuyez de nouveau pour arrêter la lecture)

10. MODE (pour basculer entre plusieurs modes)

11. ZOOM (pour effectuer un zoom avant/arrière sur l'image pendant la lecture)

12. MENU (pour ouvrir ou fermer la page de menu)

13. SUBTITLE (pour sélectionner la langue de sous-titrage lors de la lecture du DVD)

14. ANGLE (pour modifier l'angle d'affichage lors de la lecture d'un disque prenant en charge les changements d'angle)

15. A-B (pour répéter une partie spécifique du point A au point B ; appuyez de nouveau pour annuler la lecture répétée)

16. REPEAT (pour répéter la lecture du titre, du chapitre ou de la piste)

17. RETURN (pour revenir au menu principal)

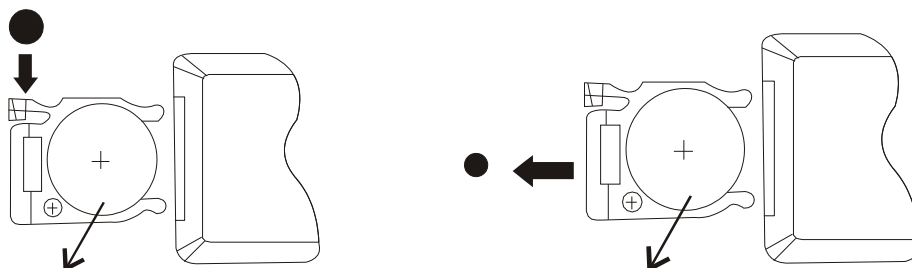
18. MUTE (pour désactiver/activer le son du haut-parleur)

19. VOL +/- : (pour régler le volume)

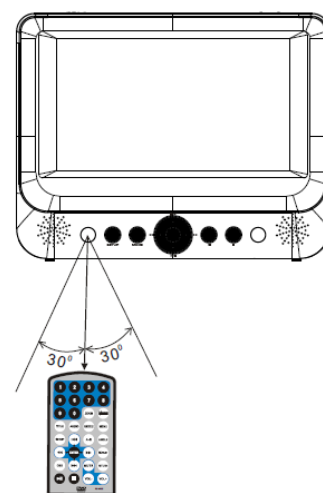
20. ENTER (pour confirmer)

UTILISATION DE LA TELECOMMANDE

Insérez la pile dans la télécommande comme illustré ci-dessous



Lors de l'utilisation de la télécommande, assurez-vous que le voyant infrarouge est dirigé vers le capteur infrarouge de l'appareil. La distance entre l'appareil et la télécommande doit être inférieure à 3 mètres. Reportez-vous à l'illustration suivante.



Remarque :

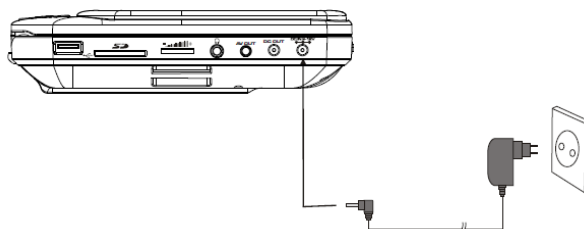
1. Evitez de faire tomber l'appareil ou de le placer dans un environnement humide.
2. Evitez d'exposer le capteur infrarouge de l'appareil aux rayons du soleil
3. Remplacez la pile de la télécommande si celle-ci ne fonctionne plus.

ACCESSOIRES

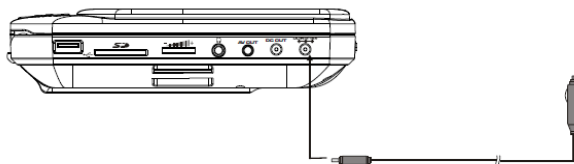
Ecran LCD 7 pouces	2
Télécommande	1
Câble audio/vidéo	1
Adaptateur secteur	1
Adaptateur pour allume-cigare	1
Mode d'emploi	1
Ecouteurs	1
Câble de connexion inter-écran	1
Sacoche de transport	1

BRANCHEMENT ET INSTALLATION DU LECTEUR

Branchez la fiche de l'adaptateur sur la prise d'entrée DC IN 9V située à droite de l'appareil puis l'autre extrémité sur la prise secteur. Reportez-vous à l'illustration ci-dessous.



Si vous utilisez un adaptateur pour allume-cigare pour alimenter l'appareil :
Branchez la fiche de l'adaptateur sur la prise d'entrée DC IN 9V de l'appareil puis branchez l'autre extrémité sur la prise d'allume-cigare de la voiture. Reportez-vous à l'illustration ci-dessous.

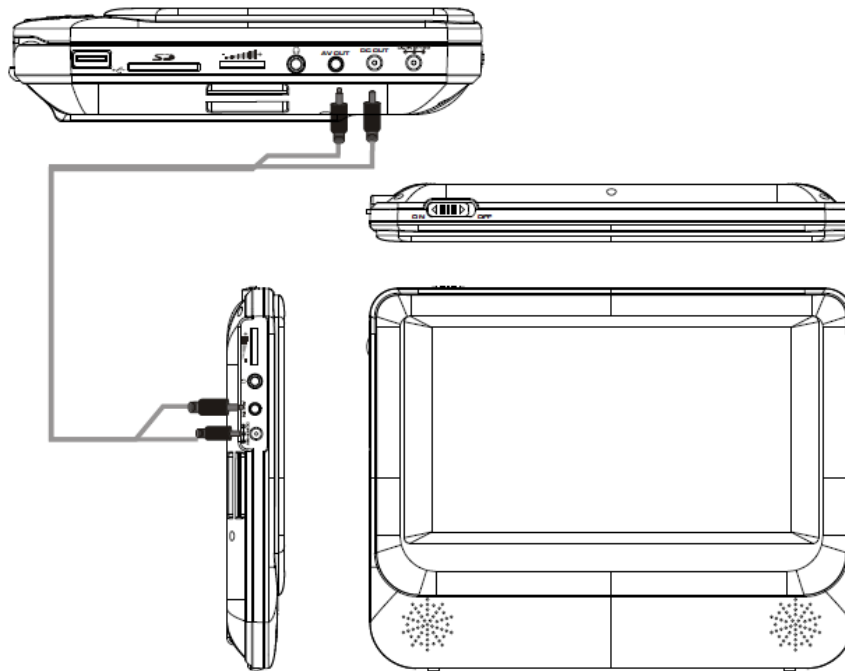


Remarques :

1. L'adaptateur pour allume-cigare ne peut pas être utilisé pour recharger la batterie
2. L'adaptateur pour allume-cigare est disponible uniquement si l'alimentation de la voiture est sur 9-12V
3. La prise secteur est utilisée comme dispositif de débranchement, le dispositif de déconnexion doit rester facilement accessible

CONNEXION INTER-ECRAN

Vous pouvez également raccorder le moniteur au lecteur DVD pour avoir la même image que le lecteur sur le moniteur. Reportez-vous à l'illustration ci-dessous :

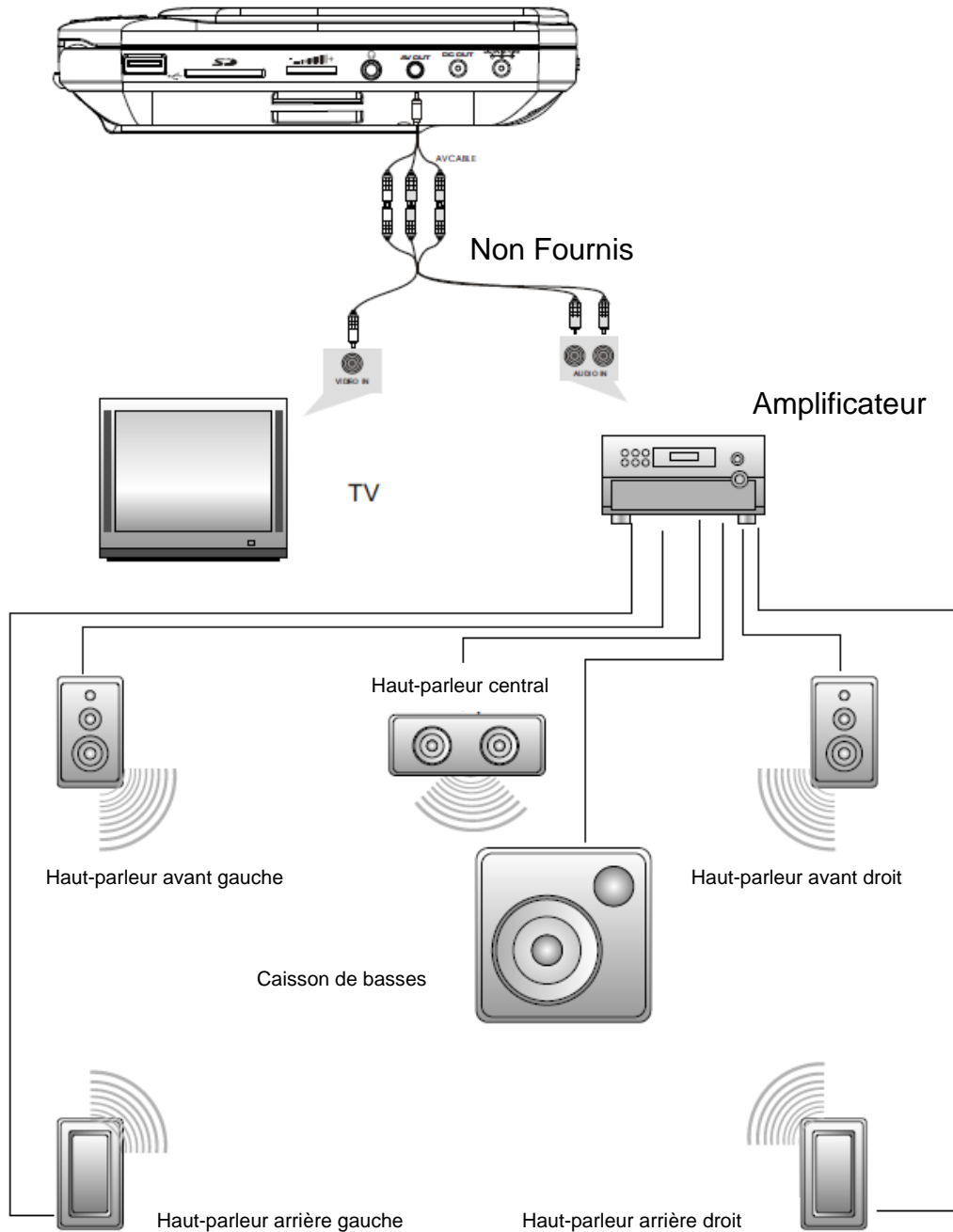


- Brancher l'adaptateur d'alimentation (secteur ou allume-cigare) sur la prise d'entrée DC IN 9V du lecteur DVD
- Connecter le lecteur DVD et le moniteur avec le câble de connexion inter-écran (uniquement avec le câble fourni) en suivant l'illustration ci-dessus

Remarque : Assurez-vous que le câble de connexion inter-écran soit bien branché sur chaque appareil. Si l'image ou le son du moniteur n'apparaît pas, veuillez débrancher le câble puis le rebrancher à nouveau.

CONNEXION SORTIE AUDIO-VIDEO

L'appareil peut être relié à un haut-parleur externe. Reportez-vous à l'illustration suivante



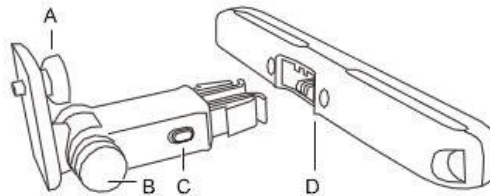
Remarque : L'appareil ne comporte pas de canal 5.1 ; toutefois, après son raccordement à l'APM, il peut émettre de la même manière que par un canal 5.1

INSTALLATION DU SUPPORT VOITURE

Remarque 1 : Retirez les kits de fixation et les lecteurs DVD de votre véhicule, lorsque ceux-ci ne sont pas utilisés.

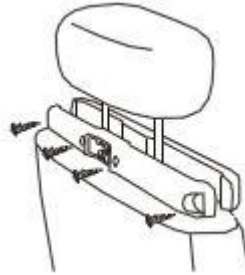
Remarque 2 : Fixez les kits de fixation à l'arrière des appuis-tête des sièges avant.

Éléments du kit :



- A- Support de fixation du lecteur DVD
- B- Vis de l'axe d'ajustement d'angle
- C- Boutons de déclipsage de fixation
- D- Support de fixation sur appui-tête

1- Fixez le support de fixation sur appui-tête (D) sur l'appui-tête du siège avant.



- A- Positionnez le support sur les barres de l'appui-tête.
- B- Serrez les vis pour fixer le support fermement dans la voiture.

Remarque 1 : Si l'espacement pour les barres de l'appui-tête est trop grand, vous pouvez retirer les joints situés entre les 2 parties du support pour réduire l'espacement.

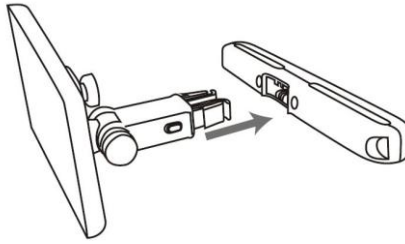
Remarque 2 : Il y a 4 vis courtes pour fixer le support sur des barres de 11mm et 4 vis longues pour fixer le support sur des barres de 14mm. Adaptez les vis en fonction de la taille de vos barres d'appui-tête.

2- Fixer le lecteur DVD portable sur le support de fixation du lecteur DVD portable (A), et serrez correctement la vis pour maintenir le lecteur DVD en position.

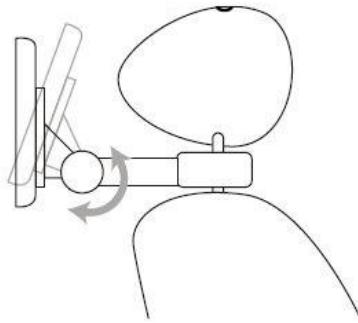


Remarque : Il y a 3 trous sur le support de fixation du lecteur DVD. Ils permettent de régler le lecteur DVD en hauteur.

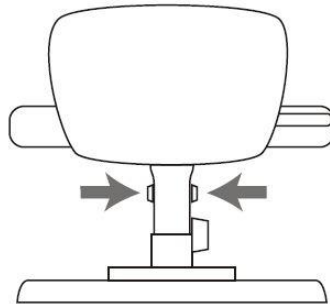
- 3- Emboitez le support de fixation du lecteur DVD (A) avec le support de fixation sur appui-tête (D), comme indiqué sur le schéma ci-dessous :



- 4- Ajustez l'angle d'inclinaison du lecteur DVD, puis vissez la vis de l'axe d'ajustement d'angle (B).



- 5- Pour retirer le support de fixation du lecteur DVD (A) du support de fixation sur appui-tête (D), appuyez sur les boutons de déclipsage (C) et tirez le support de fixation du lecteur DVD (A).



- 6- Pour fixer le deuxième écran, répétez les étapes 1 à 4.

Précaution d'utilisation : Attention, lorsque le lecteur DVD est installé sur le support appui tête, il est vivement recommandé de reculer au maximum le siège arrière et d'avancer le siège passager avant ou conducteur (sans que cela ne nuise à son confort de conduite). Par ailleurs, lorsque le véhicule n'est plus à l'arrêt, le passager est invité à conserver une position assise adossé à son siège et à ne pas se tenir à proximité du DVD. Il est, enfin, recommandé de désinstaller le lecteur DVD du support à défaut d'utilisation pendant le temps du trajet.

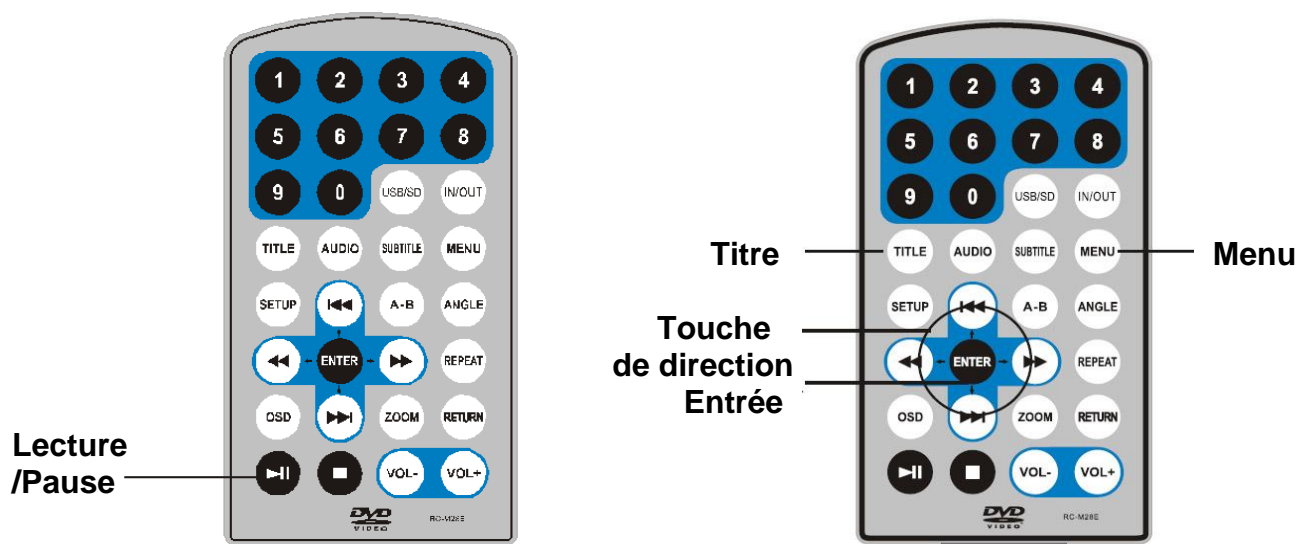
UTILISATION DE BASE

Lecture de disque au format DVD, MPEG4, SVCD, VCD, CD, MP3 ou Xvid

1. Après avoir mis l'appareil sous tension, allumez-le à l'aide de l'interrupteur ON/OFF.
2. Appuyez sur la touche de direction pour passer en mode DVD ou Média. Si vous choisissez le mode « Média », insérez une clé USB ou une carte SD
3. Ouvrez le lecteur de disque et insérez un disque en positionnant l'étiquette vers le haut.
4. Fermez le lecteur. L'appareil charge le disque et commence la lecture.
5. Appuyez sur ■ pour arrêter la lecture au point actuel ; appuyez sur ►|| pour poursuivre la lecture ; appuyez de nouveau sur cette touche pour arrêter la lecture.
6. Pendant la lecture, appuyez sur ►|| pour suspendre la lecture ; appuyez de nouveau sur cette touche pour reprendre la lecture.
7. Une fois la lecture terminée, mettez l'appareil hors tension.
8. Pour certains DVD dotés d'un menu Titre ou Chapitre, appuyez sur la touche MENU pour accéder à la page de menu puis sélectionnez le programme à l'aide des touches numériques ou ►► ◀◀ ◀◀ ►►.

Remarque : En mode pause, arrêt ou en l'absence de disque, l'appareil se met en veille après 3 minutes environ.

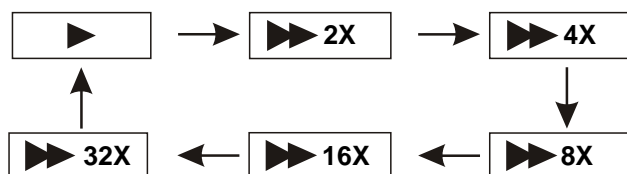
Appuyez sur une touche pour quitter le mode veille.



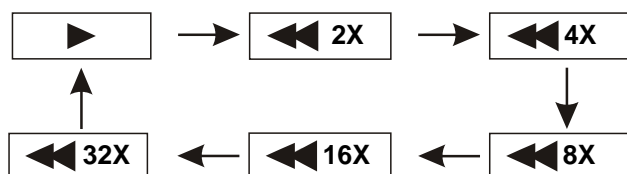
AVANCE RAPIDE ET RETOUR RAPIDE

Lors de la lecture d'un disque au format DVD, MPEG4, SVCD, VCD, CD ou Xvid, l'appareil peut effectuer une lecture en avance rapide ou en retour rapide pour rechercher une scène.

1. Appuyez sur ►► pour activer l'avance rapide. Appuyez plusieurs fois sur cette touche pour multiplier la vitesse de lecture par 2, 4, 8, 16 ou 32.



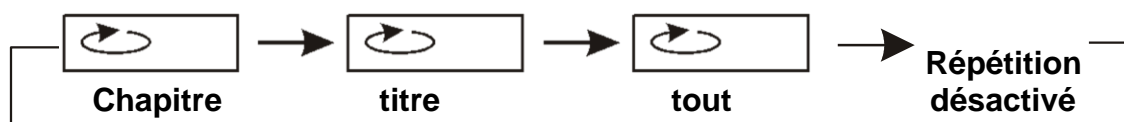
2. Appuyez sur ►► pour activer le retour rapide. Appuyez plusieurs fois sur cette touche pour multiplier la vitesse de lecture par 2, 4, 8, 16 ou 32.



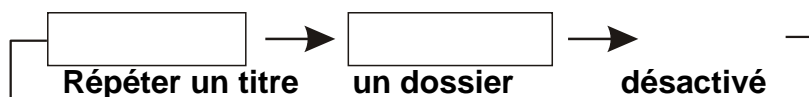
REPETITION DE LECTURE

Lors de la lecture d'un disque DVD, MPEG4, SVCD, VCD, CD ou Xvid, l'utilisateur peut répéter la lecture d'un chapitre, d'un titre ou de l'ensemble des programmes du disque.

Pour les DVD, appuyez sur la touche « REPEAT » pour répéter la lecture d'un chapitre, appuyez une deuxième fois pour répéter la lecture d'un titre et une troisième fois pour répéter la lecture du disque.



Pour les disques MP3, appuyez sur la touche « REPEAT » pour répéter la lecture du fichier en cours, appuyez une deuxième fois pour répéter la lecture du dossier et une troisième fois pour annuler la répétition.

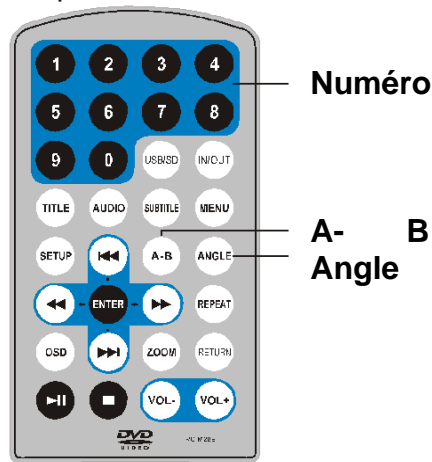


REPETITION DE LA LECTURE D'UNE SCENE FAVORITE

Lors de la lecture d'un disque au format DVD, MPEG4, SVCD, VCD, CD, MP3 ou Xvid, l'utilisateur peut répéter la lecture d'une scène ou d'un chapitre.

Pendant la lecture, appuyez sur la touche « A-B » au point A, puis appuyez de nouveau sur cette touche au point B ; l'appareil répète automatiquement la partie située entre A et B.

Appuyez sur cette touche une troisième fois pour revenir à une lecture normale.



ANGLE ET ZOOM

Au cours de la lecture d'un DVD permettant un affichage sous plusieurs angles, appuyez sur la touche « Angle ».

Les indications suivantes apparaissent à l'écran :



Appuyez sur les touches numériques pour sélectionner l'angle de votre choix

Pour revenir à une lecture normale, appuyez sur « Angle ». L'appareil lit le disque selon l'angle par défaut.

Lors de la lecture d'un disque au format DVD, MPEG4, SVCD, VCD, CD, MP3 ou Xvid, L'utilisateur peut effectuer un zoom avant ou arrière sur l'image. 2X

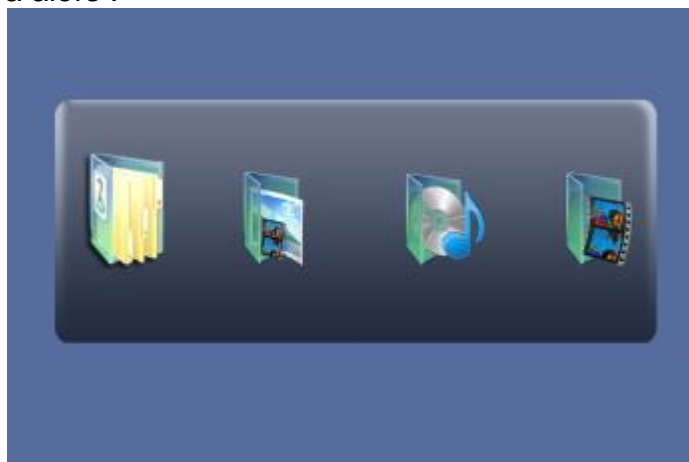
Pendant la lecture, appuyez sur la touche **Zoom** pour agrandir l'image

Appui successif permet d'agrandir davantage l'image. Appuyez sur la touche **Zoom** à plusieurs reprises pour revenir à l'affichage normal.

Lorsque l'image est agrandie, appuyez sur ►► ou ◀◀ pour déplacer l'image.

MENU PRINCIPALE POUR CARTE SD/MMC ET USB

Lorsque vous insérez une carte SD/MMC ou une unité de stockage de masse dans l'emplacement prévu à cet effet, vous devez sélectionner l'entrée correspondante à partir du menu **MODE**.
Le menu suivant s'affichera alors :



Sélectionnez ensuite l'icône correspondant au type du fichier que vous souhaitez lire :



Browser mode (mode navigation) :

Dans ce mode, vous pourrez visualiser l'intégralité des documents présents dans l'unité de stockage.



Photo mode (mode photo) :

Dans ce mode, vous pourrez visualiser l'intégralité des photos présentes dans l'unité de stockage, tant qu'elles sont enregistrées dans un format accepté par l'appareil.



Music mode (mode musique) :

Dans ce mode, vous pourrez visualiser l'intégralité des pistes musicales présentes dans l'unité de stockage, tant qu'elles sont enregistrées dans un format accepté par l'appareil.




Movie mode (mode film) :

Dans ce mode, vous pourrez visualiser l'intégralité des fichiers vidéos présents dans l'unité de stockage, tant qu'elles sont enregistrées dans un format accepté par l'appareil.

Remarque : Pour revenir en arrière, veuillez appuyez sur la touche **RETURN** (RETOUR).

LECTURE D'UN FICHER JPG

1. Placez un disque JPG dans le lecteur : l'appareil commence la lecture.
2. Appuyez sur « MENU » pour naviguer parmi les fichiers JPG.
3. Appuyez sur ▲▼ puis sur la touche « OK » pour sélectionner un fichier JPG.
4. Appuyez sur ►❏ ou sur OK pour prévisualiser le fichier sélectionné
5. Pour faire pivoter l'image dans le sens inverse des aiguilles d'une montre, appuyez sur « ◀ » ; appuyez sur « ▶ » pour faire pivoter l'image dans le sens des aiguilles d'une montre
6. Appuyez sur la touche OSD lors de l'affichage des photos pour choisir parmi plusieurs modes d'actualisation :
 - a. actualisation de haut en bas
 - b. actualisation de bas en haut
 - c. actualisation de gauche à droite
 - d. actualisation de droite à gauche
 - e. actualisation de l'angle supérieur gauche à l'angle inférieur droit
 - f. actualisation de l'angle supérieur droit à l'angle inférieur gauche
 - g. actualisation de l'angle inférieur gauche à l'angle supérieur droit
 - h. actualisation de l'angle inférieur droit à l'angle supérieur gauche
 - i. actualisation du centre horizontal aux deux côtés
 - j. actualisation du centre vertical aux deux côtés
 - k. actualisation du haut et du bas vers le centre
 - l. actualisation de la droite et de la gauche vers le centre
 - m. actualisation du côté supérieur des quatre fenêtres au côté inférieur
 - n. actualisation du côté gauche au côté droit des quatre fenêtres.
 - o. actualisation des 4 côtés vers le centre.
7. Pendant la visualisation des fichiers, «  » peut apparaître lorsque vous appuyez sur la touche « Angle », « Subtitle », « Audio », « A-B » ou « Title », etc. Ce symbole indique que ces options sont indisponibles.
8. Lors de la visualisation de fichiers JPG, appuyez sur « ■ » affiche les images en miniature, ou appuyez sur ◀▶▼▲ ou sur la touche OK pour sélectionner une image à afficher.

LECTURE DE FICHIERS MP3

Placez un disque, une carte SD/MMC ou une unité de stockage de masse dans votre lecteur.

Appuyez sur ▲▼ ou sur la touche « OK » pour choisir un fichier MP3. Appuyez sur ►|| ou sur « OK » pour lire le fichier sélectionné



LECTURE DE FICHIERS VIDEO

Placez un disque, une carte SD/MMC ou une unité de stockage de masse dans votre lecteur.

Appuyez sur ▲▼ ou sur la touche « OK » pour choisir un fichier vidéo. Appuyez sur ►|| ou sur « OK » pour lire le fichier sélectionné



CONFIGURATION DU SYSTEME

Appuyez sur la touche « Setup » pour afficher le menu principal. Appuyez sur « Setup » une nouvelle fois pour quitter le menu.



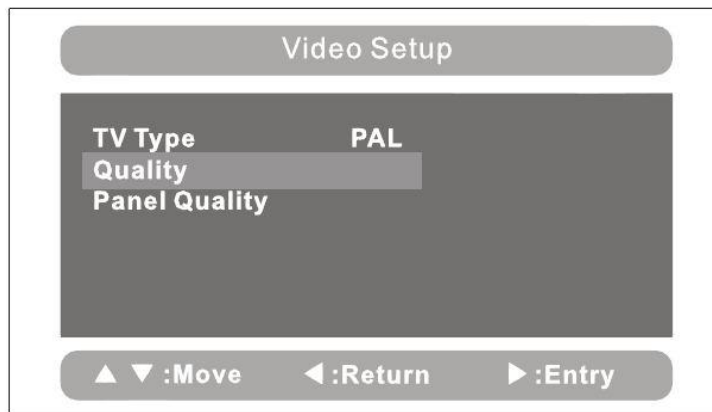
Dans le sous-menu, appuyez sur “ ▲▼ ” pour sélectionner l'option désirée puis sur la touche « OK » pour confirmer

Vous pouvez configurer le système selon vos préférences. Soyez cependant attentif aux éléments suivants :

1. Certaines fonctions telles que « Indicateur d'angle » peuvent ne pas être disponibles en fonction du disque.
2. Le mot de passe par défaut défini en usine est 8888.
3. Le menu Page de préférences est activé uniquement lorsqu'aucun disque n'est chargé ou que le lecteur de disque est ouvert.
4. La langue Audio et des Sous-titres ne sont sélectionnables que sur les disques proposant plusieurs langues.

REGLAGE DE LA QUALITE DES ECRANS

Appuyez sur la touche « Setup » pour afficher le menu principal. Appuyez sur ◀ ▶ pour sélectionner « Réglage P.video » et validez avec « ENTER ».



Vous pouvez ensuite choisir de régler la qualité de l'écran du moniteur ou de l'écran du lecteur. Il vous sera ensuite possible de configurer les paramètres suivants :

- Luminosité
- Contraste
- Couleur
- Saturation

Nous vous conseillons lors du réglage du second écran de positionner la molette de réglage de la luminosité au milieu.

SPECIFICATIONS TECHNIQUES

Disques compatibles : DVD+R/RW, DVD-R/RW, Xvid, CD-DA, CD-R/RW, MP3, JPEG, MPEG4VCD2.0

Système de signal : PAL/NTSC

Taille des écrans : 7 pouces

Réponse de fréquence : 20 Hz à 20 KHz

Sortie vidéo : 1 Vp-p/75 Ohm non équilibrée

Sortie audio : 1,4 Vrms/10 k Ohm

S/N Audio : supérieure à 80 dB

Plage dynamique : Supérieure à 85 dB

USB : prise en charge de USB 1.1

Laser : laser semi-conducteur, Longueur d'ondes : 650 nm/795 nm

Source d'alimentation : DC 9-12V

Consommation : 10 W

Température de fonctionnement : 0~40°C

Poids : 0,7 kg

Dimensions (Moniteur/Lecteur DVD)(L x P x H) : 212x166.5x25/212x167x40 mm

Type de batterie : Li-Polymères

UTILISATION DE LA BATTERIE


L'appareil utilise une batterie Li-polymères à longue durée de vie pour son alimentation portable. La batterie ne possède pas d'« effet mémoire » et peut donc être rechargée en toute sécurité, quelle soit entièrement ou partiellement déchargée. La batterie est entièrement chargée en moins de 6 heures et son autonomie est d'environ 2 heures.

La batterie ne peut être rechargée que lorsque l'appareil est hors tension et reste branché à l'alimentation secteur. Le voyant rouge s'allume et passe au jaune lorsque la batterie est rechargée.

1. La température de fonctionnement normale est de 0°C à ~45°C ;
2. Débranchez toujours l'alimentation secteur lorsque l'appareil n'est pas utilisé
3. L'appareil chauffe pendant la lecture; cela est normal, mais il est préférable d'éviter une lecture très prolongée et sans surveillance.
4. Évitez de cogner l'appareil contre d'autres objets et éloignez-le des sources de chaleur et des zones humides.

Attention : Danger d'explosion si la batterie est incorrectement remplacée. Remplacez seulement avec le même type ou équivalent.

DEPANNAGE

PROBLÈME	SOLUTION
Absence de son ou son déformé	Assurez-vous que l'appareil est correctement branché. Assurez-vous que les câbles sont raccordés correctement aux prises appropriées.
Impossible de passer les avant-propos du film	Vous ne pouvez pas passer le générique et les avertissements affichés au début du film car le disque est programmé pour empêcher cette action.
L'icône  apparaît à l'écran	La fonction ou l'action ne peut être réalisée actuellement car : <ol style="list-style-type: none"> 1. le logiciel du disque ne le permet pas. 2. le logiciel du disque ne prend pas en charge la fonction (par ex. les angles) 3. la fonction n'est pas disponible actuellement. 4. vous avez demandé un titre ou un numéro de chapitre inexistant.
L'image est déformée	Le disque est peut-être endommagé. Essayez d'utiliser un autre disque ; Il est normal qu'une certaine déformation se produise en mode avance rapide ou retour rapide.
Impossible d'exécuter la fonction avance rapide ou retour rapide	Certains disques possèdent des sections qui interdisent le balayage rapide ou le saut de chapitre ; Il est impossible de sauter les avertissements et le générique de début de film. Cette partie du film est souvent programmée de sorte à empêcher qu'elle ne soit sautée.
Impossible d'avoir l'image ou le son sur le moniteur externe	Vérifier le câble inter-écran soit branché correctement Débrancher le câble puis le rebrancher à nouveau.

Ce produit est en constante amélioration ; les modifications des fonctions et spécifications ne feront l'objet d'aucun avis préalable.

GARANTIE ET SAV

CHAMP D'APPLICATION DE LA GARANTIE

La garantie fournisseur D-JIX est valable pour un usage normal de l'appareil tel qu'il est défini dans le cadre de la notice d'utilisation.

Sont exclues de cette garantie, les détériorations dues à une cause étrangère à l'appareil. En particulier, la garantie ne s'applique pas si l'appareil a été endommagé à la suite d'un choc ou d'une chute, d'une fausse manœuvre, d'un branchement non conforme aux instructions mentionnées dans la notice, d'une protection insuffisante contre la chaleur, l'humidité ou le gel.

La garantie s'étend uniquement à la France métropolitaine.

En tout état de cause, la garantie légale pour vices cachés s'appliquera conformément aux articles 1641 et suivants du Code Civil.

LOGICOM S.A.
55 rue de Lisbonne
75008 Paris 8^{ème}

PROCEDURES POUR CONTACTER LE S.A.V

Avant de rendre l'appareil au magasin, il est impératif de nous contacter afin d'être sûr que vous avez une panne.

- Munissez-vous de votre appareil.
- Vous disposez d'une ligne client : **01 48 63 67 94 – 01 48 63 67 95** ou site internet : **www.djix.fr**
- Un serveur téléphonique vous donnera une solution à chacun de vos problèmes.