

lenovo

Guide d'utilisation

Lenovo E50-70 et Lenovo E50-80

Avant d'utiliser le présent document et le produit associé, prenez connaissance des informations suivantes :

- *Consignes de sécurité, Déclaration de garantie et Guide de configuration*
- *Regulatory Notice*
- « Consignes de sécurité » à la page iv
- Annexe D « Remarques » à la page 57

Les documents *Consignes de sécurité, Déclaration de garantie et Guide de configuration* et *Regulatory Notice* sont disponibles sur le site Web. Pour les consulter, accédez au site Web suivant : <http://www.lenovo.com/UserManuals>.

Première édition (Novembre 2014)

© Copyright Lenovo 2014.

LIMITED AND RESTRICTED RIGHTS NOTICE: If data or software is delivered pursuant a General Services Administration "GSA" contract, use, reproduction, or disclosure is subject to restrictions set forth in Contract No. GS-35F-05925.

Table des matières

A lire en premier	iii		
Consignes de sécurité.	iv		
Conditions nécessitant une intervention immédiate.	iv		
Consignes de sécurité	v		
Chapitre 1. Présentation du produit. . . .	1		
Vue avant.	1		
Vue du côté gauche	3		
Vue du côté droit	4		
Vue de dessous	6		
Fonctions et spécifications	6		
Chapitre 2. Utilisation de votre ordinateur	9		
Foire aux questions.	9		
Configuration du système d'exploitation.	10		
Enregistrement de votre ordinateur.	10		
Utilisation du clavier	10		
Touches et indicateurs spéciaux	10		
Configuration du Hotkey Mode	12		
Utilisation du pavé tactile	12		
Utilisation du lecteur de carte mémoire	13		
Insertion d'une carte mémoire.	13		
Retrait d'une carte mémoire.	13		
Gestion de l'alimentation.	14		
Vérification de l'état de la batterie	14		
Utilisation du boîtier d'alimentation	14		
Chargement de la batterie	15		
Augmentation de la durée de vie de la batterie.	15		
Économie d'énergie	15		
Manipulation de la batterie	16		
Connexion à des réseaux	17		
Connexion Ethernet	17		
Connexion sans fil	17		
Chapitre 3. Vous et votre ordinateur . . .	19		
Accessibilité et confort	19		
Informations relatives à l'ergonomie	19		
Chapitre 4. Sécurité	21		
Installation d'un antivol	21		
Utilisation de mots de passe	21		
Chapitre 5. Système Lenovo OneKey Recovery	23		
Sauvegarde de la partition système	23		
		Restauration de la partition système lorsque Windows peut démarrer	23
		Restauration de la partition système lorsque Windows ne peut pas démarrer	24
		Chapitre 6. Remplacement de périphériques	25
		Protection antistatique	25
		Remplacement de la batterie	25
		Remplacement du module de mémoire	26
		Remplacement de l'unité de disque dur	28
		Remplacement du clavier	30
		Remplacement du disque optique	32
		Remplacement de la carte mini-PCI Express pour la connexion réseau local/WiMAX sans fil	33
		Chapitre 7. Prévention des incidents	35
		Conseils généraux pour la prévention des incidents	35
		Bien utiliser votre ordinateur	35
		Chapitre 8. Résolution des incidents informatiques	39
		Identification et résolution des incidents.	39
		Incidents liés à la batterie et à l'alimentation	39
		Incidents liés à l'écran de l'ordinateur	40
		Incidents liés aux unités et aux autres unités de stockage	41
		Incidents liés au programme OneKey Recovery	41
		Incidents liés aux mots de passe.	42
		Incident lié au son	42
		Autres incidents	42
		Annexe A. Informations réglementaires	45
		Informations liées à la communication sans fil	45
		Informations sur les modèles ENERGY STAR.	46
		Notice relative à la réglementation pour le Brésil	47
		Avis de classification pour l'exportation	47
		Bruits radioélectriques	47
		Déclaration de conformité de la Federal Communications Commission (FCC)	47
		Annexe B. Déclarations relatives au recyclage et aux DEEE	51
		Déclaration WEEE pour la Chine.	51
		Informations DEEE importantes	51

Déclarations relatives au recyclage pour le Japon	52
Informations sur le recyclage pour le Brésil	52
Informations sur le recyclage des piles et batteries pour les Etats-Unis et le Canada.	53
Informations sur le recyclage des piles et batteries pour Taïwan.	53
Informations sur le recyclage des piles et batteries pour l'Union européenne.	53
Annexe C. Directive RoHS (Restriction of Hazardous Substances).	55

Directive RoHS pour l'Inde	55
Directive RoHS pour la Chine	55
Directive RoHS pour la Turquie	55
Directive RoHS pour l'Ukraine.	56
Directive RoHS pour l'Union européenne	56
Annexe D. Remarques.	57
Marques	58
Index.	59

A lire en premier

Assurez-vous de respecter les conseils suivants afin de tirer le meilleur parti de votre ordinateur. En cas de non-respect de ces conseils, vous vous exposez à des risques de blessure ou de gêne ou vous risquez de provoquer un dysfonctionnement de votre ordinateur.

Protégez-vous contre la chaleur que dégage votre ordinateur.



Lorsque l'ordinateur est sous tension ou que la batterie est en charge, la base, le repose-mains et certaines autres parties peuvent chauffer. La température atteinte dépend de l'activité système et du niveau de charge de la batterie.

Un contact prolongé avec votre peau, même à travers des vêtements, peut provoquer des lésions, voire des brûlures.

- Évitez tout contact prolongé des mains, genoux ou de toute autre partie du corps avec une section chaude de l'ordinateur pendant une période prolongée.
- Interrompez-vous régulièrement lors de l'utilisation du clavier en retirant vos mains du repose-mains.

Protégez-vous contre la chaleur que dégage le boîtier d'alimentation.



Lorsque le boîtier d'alimentation est branché sur une prise électrique et qu'il est connecté à l'ordinateur, il dégage de la chaleur.

Un contact prolongé avec votre peau, même à travers des vêtements, risque de provoquer des brûlures.

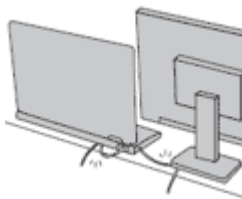
- Ne placez pas le boîtier d'alimentation en contact avec une partie de votre corps lorsqu'il est en fonctionnement.
- Ne l'utilisez jamais pour vous réchauffer.

Protégez votre ordinateur contre l'humidité.



Afin d'éviter tout risque de choc électrique et de renversement de liquide sur l'ordinateur, éloignez tout récipient contenant un liquide.

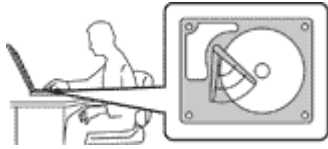
Protégez et prenez soin des câbles.



Ne tirez pas sur les câbles pour éviter de les endommager ou de les rompre.

Acheminez les câbles de communication ou les câbles du boîtier d'alimentation, de la souris, du clavier, de l'imprimante ou de tout autre dispositif électronique de manière à ce qu'ils ne soient ni coincés, ni piétinés, ni soumis à des dégradations susceptibles d'altérer le fonctionnement de votre ordinateur.

Protégez votre ordinateur et vos données lors de vos déplacements.



Avant de déplacer un ordinateur doté d'une unité de disque dur, procédez de l'une des manières suivantes et assurez-vous que l'interrupteur d'alimentation est éteint ou clignote :

- Mettez l'ordinateur hors tension.
- Mettez-le en mode veille.
- Mettez-le en mode hibernation.

Cela permet d'éviter toute détérioration de l'ordinateur et toute perte de données.

Manipulez votre ordinateur avec précaution.



Ne laissez pas tomber votre ordinateur, votre écran ou vos périphériques externes, ne les rayez pas, ne leur faites subir aucun choc ni aucune torsion et n'appuyez pas ou ne posez pas d'objet dessus.

Transportez votre ordinateur avec précaution.



- Utilisez une mallette solide assurant une protection adéquate.
- Évitez de placer l'ordinateur dans un sac ou une mallette trop étroits.
- Avant de placer l'ordinateur dans une mallette de transport, vérifiez qu'il est hors tension, en mode veille ou en mode hibernation. Ne placez pas un ordinateur sous tension dans une mallette.

Consignes de sécurité

Les consignes qui suivent vous permettent d'utiliser votre ordinateur portable personnel en toute sécurité. Suivez et conservez toutes les instructions fournies avec votre ordinateur. Les informations de ce document ne modifient pas les dispositions de votre contrat de vente ou de la Déclaration de Garantie Lenovo®.

La sécurité des clients est au cœur des préoccupations de Lenovo. Nos produits sont développés dans une optique de sécurité et d'efficacité. Cependant, les ordinateurs personnels sont des appareils électroniques. Les cordons et les boîtiers d'alimentation ainsi que les autres dispositifs présentent un danger potentiel pour la sécurité et peuvent provoquer des blessures ou des dommages matériels, notamment s'ils sont utilisés de façon incorrecte. Pour réduire ces risques, suivez scrupuleusement les instructions fournies dans ce document. Ce faisant, vous vous prémunirez contre les risques et vous renforcerez la sécurité de votre environnement de travail informatique.

Conditions nécessitant une intervention immédiate

Un produit peut être endommagé en raison d'une mauvaise utilisation ou d'une négligence. Certains dommages matériels sont suffisamment graves pour que le produit ne doive plus être utilisé tant qu'il n'a pas fait l'objet d'une inspection et, si nécessaire, d'une réparation par un agent de maintenance agréé.

Comme pour tout appareil électronique, vous devez prêter une attention particulière au produit lors de sa mise sous tension. Dans de très rares cas, vous pourriez remarquer une odeur, de la fumée ou des étincelles émanant de votre produit. Il se peut également que vous entendiez des claquements, des craquements ou des sifflements. Cela peut signifier simplement qu'un composant électronique interne est tombé en panne en mode contrôlé sans conséquence pour votre sécurité. Mais cela peut aussi indiquer un danger potentiel. Ne prenez pas de risques et ne tentez pas de diagnostiquer vous-même l'incident. Pour obtenir de l'assistance, contactez le Centre de support client. Pour obtenir la liste des numéros de téléphone du support technique en ligne, accédez au site Web suivant : <http://www.lenovo.com/support/phone>

Inspectez fréquemment l'ordinateur et ses composants afin de détecter tout dommage, usure ou signe de danger. Si vous avez des doutes sur l'état d'un composant, n'utilisez pas le produit. Prenez contact avec le Centre de support client ou avec le fabricant du produit pour connaître les instructions à suivre pour inspecter le produit et le faire réparer si nécessaire.

Dans l'éventualité peu probable où vous constateriez l'une des manifestations décrites ci-après ou en cas d'incidents remettant en cause la sécurité d'utilisation, cessez d'utiliser le produit et débranchez-le de sa source d'alimentation et des lignes téléphoniques jusqu'à ce que vous ayez pu obtenir des instructions du Centre de support client.

- Cordons d'alimentation, prises, boîtiers d'alimentation, rallonges, dispositifs de protection contre les surtensions ou boîtiers d'alimentation fendus, cassés ou endommagés.
- Signes de surchauffe, fumée, étincelles.
- Batterie endommagée (par exemple, fentes, bosses ou plis), décharge de la batterie ou accumulation de substances étrangères sur la batterie.
- Craquement, sifflement, bruit sec ou forte odeur émanant du produit.
- Signes indiquant que du liquide s'est répandu sur l'ordinateur, sur le cordon d'alimentation ou sur le boîtier d'alimentation ou qu'un objet est tombé sur ces éléments.
- Exposition de l'ordinateur, du cordon d'alimentation ou du boîtier d'alimentation à l'eau.
- Chute du produit ou tout autre endommagement.
- Fonctionnement anormal du produit alors que vous suivez le mode d'emploi.

Remarque : Si vous constatez l'une de ces manifestations au niveau d'un produit autre que Lenovo (par exemple, une rallonge), cessez de l'utiliser tant que vous n'avez pas obtenu d'instructions auprès du fabricant ou que vous n'avez pas obtenu de produit de remplacement approprié.

Consignes de sécurité

Respectez toujours les précautions ci-après pour réduire les risques de blessure ou de dommages matériels.

Maintenance et mises à niveau

Ne tentez pas de réparer un produit vous-même, à moins d'y avoir été invité par le Centre de support client ou la documentation. Faites uniquement appel à un prestataire de services ayant reçu l'agrément pour réparer ce produit en particulier.

Remarque : Certains composants de l'ordinateur peuvent être mis à niveau ou remplacés par le client. Les mises à niveau sont généralement appelées des options. Les composants de rechange dont l'installation par le client est approuvée sont appelés des unités remplaçables par l'utilisateur (CRU). Lenovo fournit une documentation qui contient des instructions indiquant dans quels cas le client peut installer des options ou remplacer des unités CRU. Vous devez suivre scrupuleusement toutes les instructions lorsque vous installez ou remplacez des composants. L'état hors tension d'un indicateur d'alimentation ne signifie pas obligatoirement que les niveaux de tension à l'intérieur d'un produit sont tous à zéro. Avant de retirer le couvercle d'un produit équipé d'un cordon d'alimentation, vérifiez toujours qu'il est hors tension et

débranché de toute source d'alimentation. Si vous avez des questions ou des doutes, adressez-vous au centre de support.

ATTENTION :



Avant de remplacer une unité remplaçable par l'utilisateur, mettez l'ordinateur hors tension et patientez 3 à 5 minutes pour permettre le refroidissement de la machine, avant d'ouvrir le carter.

Cordons et boîtiers d'alimentation



DANGER

N'utilisez que les cordons et les boîtiers d'alimentation fournis par le fabricant du produit.

Les cordons d'alimentation doivent être conformes aux normes de sécurité. En Allemagne, ils doivent être de type H05VV-F, 3G, 0,75 mm² ou de section supérieure. Dans les autres pays, utilisez les types de cordon appropriés.

N'enroulez jamais un cordon d'alimentation autour du boîtier d'alimentation ou de tout autre objet. Une telle contrainte risque d'effilocher, de fissurer ou de plisser le cordon. Cela peut représenter un danger pour la sécurité.

Disposez toujours les cordons d'alimentation de manière à ce qu'ils ne soient pas piétinés, ni coincés.

Évitez d'exposer les cordons et les boîtiers d'alimentation à des liquides. Ainsi, ne laissez pas le cordon ou le boîtier d'alimentation à proximité d'éviers, de bassines, de toilettes ou sur des sols nettoyés avec des détergents liquides. Les liquides risquent de provoquer des courts-circuits, notamment si le cordon ou le boîtier d'alimentation ont été soumis à des contraintes résultant d'une mauvaise utilisation. Les liquides peuvent également entraîner une corrosion progressive des terminaisons du cordon d'alimentation et/ou des connecteurs susceptible de provoquer une surchauffe.

Assurez-vous que les connecteurs du cordon d'alimentation sont correctement branchés sur les prises.

N'utilisez pas de boîtiers d'alimentation présentant des signes de corrosion sur les broches d'entrée C.A. ou des signes de surchauffe (déformation du plastique, par exemple) sur les broches d'entrée C.A. ou à tout autre endroit.

N'utilisez pas de cordons d'alimentation qui semblent endommagés ou dont les broches montrent des signes de corrosion ou de surchauffe.

Pour empêcher toute surchauffe, ne couvrez pas le boîtier d'alimentation avec vêtement ou d'autres objets lorsque celui-ci est branché sur une prise électrique.

Rallonges et périphériques connexes

Assurez-vous que les rallonges, les dispositifs de protection contre les surtensions, les boîtiers d'alimentation de secours et les multiprises que vous utilisez ont des caractéristiques de tension correspondant aux besoins électriques du produit. Ne surchargez jamais ces périphériques. Si vous utilisez des multiprises, la charge

ne doit pas dépasser la tension d'entrée. Adressez-vous à un électricien pour en savoir plus ou si vous avez des questions concernant les charges de courant, les besoins en alimentation et les tensions d'entrée.

Fiches électriques et prises de courants



Si une prise de courant destinée au matériel de votre ordinateur semble endommagée ou corrodée, ne l'utilisez pas et attendez qu'elle soit remplacée par un électricien qualifié.

Ne tordez pas ou ne modifiez pas une fiche électrique. Si une fiche est endommagée, prenez contact avec le fabricant pour la remplacer.

Ne partagez pas une prise de courant avec d'autres appareils domestiques ou professionnels consommant une grande quantité d'électricité, car une tension instable risquerait d'endommager votre ordinateur, vos données ou les périphériques connectés.

Certains produits sont équipés d'une fiche à trois broches. Cette fiche s'adapte uniquement à une prise de courant mise à la terre. Il s'agit d'un dispositif de sécurité. Ne le désactivez pas en tentant d'insérer la fiche dans une prise non reliée à la terre. Si vous ne pouvez pas enfoncer la fiche dans la prise, demandez à un électricien de vous fournir un adaptateur de prise approuvé ou de remplacer la prise par une autre prise prenant en charge ce dispositif de sécurité. Ne surchargez jamais une prise de courant. La charge totale du système ne doit pas dépasser 80 pour cent de la tension du circuit de dérivation. Adressez-vous à un électricien pour en savoir plus ou si vous avez des questions concernant les charges de courant et les tensions des circuits de dérivation.

Assurez-vous que la prise de courant utilisée est correctement câblée, facilement accessible et placée à proximité du matériel. Ne tendez pas complètement les cordons d'alimentation pour éviter toute contrainte.

Assurez-vous que la prise de courant délivre une tension et un courant adaptés au produit que vous installez.

Branchez et débranchez avec précaution le matériel de la prise de courant.

Boîtier d'alimentation



Ne retirez jamais le cache d'un bloc d'alimentation ou d'un autre composant portant l'étiquette suivante.



Les composants portant cette étiquette contiennent une tension, un courant électrique et des niveaux d'énergie dangereux. Aucune pièce ne peut être remplacée à l'intérieur de ces composants. Si vous pensez qu'un de ces composants présente un problème, contactez un technicien de maintenance.

Périphériques externes

Attention : Ne branchez ou ne débranchez pas de câbles de périphérique externe autres que des câbles **USB** (Universal Serial Bus) lorsque l'ordinateur est sous tension, car vous risquez de l'endommager. Afin d'éviter d'endommager les périphériques connectés, patientez au moins cinq secondes après la mise hors tension de l'ordinateur pour débrancher les périphériques externes.

Remarque générale sur la batterie



DANGER

Tous les ordinateurs personnels fabriqués par Lenovo contiennent une batterie à pile cellulaire destinée à alimenter l'horloge système. En outre, de nombreux ordinateurs portables utilisent un bloc de batteries rechargeables destiné à alimenter le système lorsqu'il est utilisé en mode portable. La compatibilité des batteries fournies par Lenovo en vue d'être utilisées avec votre produit a été testée. Ces batteries doivent être uniquement remplacées par des composants agréés.

Ne tentez jamais d'ouvrir ou de réparer une batterie. Ne broyez pas, ne percez pas et n'incinerez pas les batteries et ne provoquez pas de court-circuit sur les contacts métalliques. N'exposez pas la batterie à l'eau ou à tout autre liquide. Rechargez uniquement le bloc de batteries en vous conformant strictement aux instructions fournies dans la documentation du produit.

Un mauvais traitement ou une mauvaise utilisation risque d'entraîner une surchauffe de la pile pouvant se traduire par une « émission » de gaz ou de flammes émanant du bloc de piles ou de la pile cellulaire. Si votre batterie est endommagée ou si vous remarquez qu'elle se décharge ou que des matériaux étrangers s'accumulent sur les plombs d'accus, arrêtez de l'utiliser et adressez-vous au fabricant pour la remplacer.

Les batteries peuvent se dégrader en cas de non-utilisation prolongée. Le fait de laisser certaines batteries rechargeables (telles que les batteries au lithium-ion) déchargées et inutilisées pendant une période prolongée peut accroître les risques de court-circuit de la batterie, réduire sa durée de vie et mettre en danger la sécurité. Ne laissez pas les batteries au lithium-ion rechargeables complètement déchargées et ne les stockez pas dans cet état.

Consigne relative à la batterie rechargeable



DANGER

Ne tentez pas de démonter ou de modifier le bloc de batteries. Cela pourrait entraîner une explosion ou une fuite de liquide du bloc de batteries. Un bloc de batteries autre que celui spécifié par Lenovo ou un bloc de batteries démonté ou modifié ne sera pas couvert par la garantie.

Si le bloc de batteries rechargeables n'est pas correctement placé, il existe un risque d'explosion. Le bloc de batteries contient, en petite quantité, des substances toxiques. Afin d'éviter tout accident :

- Ne remplacez la batterie que par une batterie du type recommandé par Lenovo.
- N'exposez pas le bloc de batteries au feu.
- Ne l'exposez pas à l'eau.
- Ne tentez pas de la démonter.
- Ne la mettez pas en court-circuit.
- Gardez-la hors de portée des enfants.
- Ne faites pas tomber le bloc de batteries.

Ne le jetez pas à la poubelle ou à la décharge. Pour sa mise au rebut, reportez-vous à la réglementation en vigueur.

Le bloc de batteries doit être stocké à température ambiante, chargé à environ 30 à 50 % de sa capacité. Il est conseillé de recharger la batterie environ une fois par an pour éviter qu'elle ne se décharge trop.

Consignes relatives à la batterie à pile cellulaire au lithium



Risque d'explosion en cas de remplacement incorrect de la pile.

Remplacez la pile cellulaire au lithium usagée par une pile de type identique ou de type équivalent selon les recommandations du fabricant. La batterie contient du lithium et peut exploser en cas de mauvaise utilisation, de mauvaise manipulation ou de mise au rebut inappropriée.

Ne pas :

- la jeter à l'eau
- l'exposer à une température supérieure à 100 °C
- chercher à la réparer ou à la démonter

Ne pas mettre la pile à la poubelle. Pour la mise au rebut, se reporter à la réglementation en vigueur.

Les déclarations qui suivent s'appliquent aux utilisateurs de l'état de Californie, aux Etats-Unis.

California Perchlorate Information:

Products containing manganese dioxide lithium coin cell batteries may contain perchlorate.

Perchlorate Material - special handling may apply, See www.dtsc.ca.gov/hazardouswaste/perchlorate

Chaleur et ventilation des produits



Les ordinateurs, adaptateurs secteur et de nombreux accessoires peuvent générer de la chaleur lorsqu'ils sont sous tension et lorsque les batteries sont en charge. Les ordinateurs portables peuvent émettre une quantité importante de chaleur en raison de leur taille compacte. Respectez toujours ces précautions de base :

- Lorsque l'ordinateur est sous tension ou que la batterie est en charge, la base, le repose-mains et certaines autres parties peuvent chauffer. Évitez de laisser vos mains, vos genoux ou toute autre partie de votre corps en contact prolongé avec une zone chaude de l'ordinateur. Lorsque vous utilisez le clavier, évitez de laisser trop longtemps vos mains sur le repose-mains. Votre ordinateur dégage de la chaleur en mode de fonctionnement normal. La quantité de chaleur dépend de l'activité du système et du niveau de charge de la batterie. Un contact prolongé avec votre peau, même à travers des vêtements, peut provoquer des lésions, voire des brûlures. Il est donc recommandé de cesser régulièrement d'utiliser le clavier en ne laissant plus vos mains sur le repose-mains et de ne pas utiliser le clavier pendant des périodes trop prolongées.

- **N'utilisez pas votre ordinateur et ne chargez pas la batterie à proximité de matériaux inflammables ou dans des environnements explosifs.**
- **Votre produit est équipé d'ouvertures de ventilation, de ventilateurs et/ou de dissipateurs thermiques à des fins de sécurité, de confort et de fiabilité de fonctionnement. Vous risquez de bloquer ces dispositifs par inadvertance si vous placez le produit sur un lit, un canapé, un tapis ou toute autre surface souple. Vous ne devez jamais bloquer, couvrir ou désactiver ces dispositifs.**
- **Lorsque le boîtier d'alimentation est branché sur une prise électrique et qu'il est connecté à l'ordinateur, il dégage de la chaleur. Ne le mettez pas en contact avec une partie de votre corps lorsque vous l'utilisez. Ne l'utilisez jamais pour vous réchauffer. Un contact prolongé avec votre peau, même à travers des vêtements, risque de provoquer des brûlures.**

Respectez toujours les précautions élémentaires suivantes pour assurer votre sécurité :

- **Lorsque l'ordinateur est branché, ne retirez jamais son carter.**
- **Vérifiez régulièrement l'extérieur de l'ordinateur pour rechercher les éventuelles accumulations de poussière.**
- **Retirez la poussière qui se trouve dans les ventilateurs ou les trous du panneau frontal. Si vous travaillez dans un environnement poussiéreux ou près d'un lieu de passage important, nettoyez plus souvent votre ordinateur.**
- **N'obstruez pas les grilles de ventilation.**
- **Afin d'éviter tout risque de surchauffe, n'utilisez pas l'ordinateur dans un meuble.**
- **La température de l'air circulant dans l'ordinateur ne doit pas dépasser 35 °C.**

Informations relatives à la sécurité du courant électrique



DANGER

Le courant électrique provenant de l'alimentation, du téléphone et des câbles de transmission peut présenter un danger.

Pour éviter tout risque de choc électrique :

- **Évitez d'utiliser votre ordinateur pendant un orage.**
- **Ne manipulez aucun câble et n'effectuez aucune opération d'installation, d'entretien ou de reconfiguration de ce produit au cours d'un orage.**
- **Branchez tous les cordons d'alimentation sur une prise de courant correctement câblée et mise à la terre.**
- **Branchez tous les équipements connectés à ce produit à des prises de courant correctement câblées.**
- **Lorsque cela est possible, n'utilisez qu'une seule main pour brancher ou débrancher les câbles d'interface.**
- **Ne mettez jamais un équipement sous tension en cas d'incendie ou d'inondation, ou en présence de dommages matériels.**
- **Avant de retirer le carter de l'unité, débranchez les cordons d'alimentation, le bloc de batteries et tous les câbles (sauf instruction contraire mentionnée dans les procédures d'installation et de configuration).**
- **N'utilisez pas votre ordinateur avant d'avoir correctement mis en place tous les boîtiers des composants internes. N'utilisez jamais l'ordinateur lorsque les composants et les circuits ne sont pas protégés.**



Lorsque vous installez, que vous déplacez, ou que vous manipulez le présent produit ou les périphériques qui lui sont raccordés, reportez-vous aux instructions ci-dessous pour brancher et débrancher les différents cordons.

Connexion :

1. Mettez les unités hors tension.
2. Commencez par brancher tous les cordons sur les unités.
3. Branchez les câbles d'interface sur des connecteurs.
4. Branchez les cordons d'alimentation sur des prises.
5. Mettez les unités sous tension.

Déconnexion :

1. Mettez les unités hors tension.
2. Débranchez les cordons d'alimentation des prises.
3. Débranchez les câbles d'interface des connecteurs.
4. Débranchez tous les câbles des unités.

Le cordon d'alimentation doit être débranché de la prise murale ou de sa prise avant de procéder à l'installation des autres câbles électriques connectés à l'ordinateur.

Il ne peut être rebranché à la prise de courant murale ou à sa prise qu'une fois tous les autres câbles électriques connectés à l'ordinateur.

Conformité aux normes relatives aux appareils à laser

ATTENTION :

Si des produits laser (tels que des unités de CD, DVD, à fibre optique ou des émetteurs) sont installés, lisez les informations suivantes :

- Ne retirez pas les carters. En ouvrant le produit laser, vous vous exposez au rayonnement dangereux du laser. Aucune pièce de l'unité n'est réparable.
- Pour éviter tout risque d'exposition au rayonnement laser, respectez les consignes de réglage et d'utilisation des commandes, ainsi que les procédures décrites dans le présent manuel.



Certains produits à laser contiennent une diode à laser intégrée de classe 3A ou 3B. Prenez connaissance des informations suivantes :

Rayonnement laser lorsque la souris est démontée. Evitez toute exposition directe au rayon laser. Evitez de regarder fixement le faisceau ou de l'observer à l'aide d'instruments optiques.

Ecran à cristaux liquides (LCD)

ATTENTION :

Pour des produits dotés de lampes fluorescentes contenant du mercure (par exemple, non DEL)

- La lampe fluorescente de l'écran à cristaux liquides contient du mercure ; procédez à la mise au rebut conformément à la réglementation en vigueur dans votre pays.
- L'écran à cristaux liquides est en verre. Suite à une manipulation incorrecte ou à une chute de l'ordinateur, il pourrait se briser et le fluide qu'il contient pourrait s'en échapper. En cas de contact accidentel de ce fluide avec les yeux ou les mains, lavez immédiatement les parties exposées à grande eau pendant au moins quinze minutes. Si des troubles apparaissent, consultez un médecin.

Utilisation de casques ou d'écouteurs

ATTENTION :

Une pression sonore excessive dans les casques ou les oreillettes peut entraîner une perte de l'audition. En réglant le volume au maximum, la tension de sortie dans le casque ou l'oreillette et le niveau de pression sonore augmentent. Afin de protéger votre audition, réglez l'égaliseur à un niveau approprié.

L'utilisation prolongée d'un casque ou d'écouteurs à un volume élevé peut se révéler nocif si le débit du casque ou des écouteurs n'est pas conforme aux spécifications de la norme EN 50332-2. Le connecteur de sortie casque de votre ordinateur est conforme au sous-alinéa 7 de la norme NF EN 50332-2. Ces spécifications limitent la tension maximale de sortie efficace de la bande large de l'ordinateur à 150 mV. Pour vous protéger contre toute perte auditive, assurez-vous que les casques ou les écouteurs que vous utilisez sont également conformes aux spécifications de la norme NF EN 50332-2 (alinéa 7 des limites) concernant le voltage de bande large de 75 mV. Toute utilisation de casques non conformes aux spécifications de la norme NF EN 50332-2 peut se révéler dangereuse en raison des niveaux excessifs de pression acoustique.

Si votre ordinateur Lenovo est livré avec un casque ou des écouteurs, l'association de ces dispositifs à l'ordinateur respecte les spécifications de la norme NF EN 50332-1. Si vous utilisez d'autres casques ou écouteurs, assurez-vous qu'ils sont conformes aux spécifications de la norme NF EN 50332-1 (clause 6.5 relative aux valeurs de limitation). Toute utilisation de casques non conformes aux spécifications de la norme NF EN 50332-1 peut se révéler dangereuse en raison des niveaux excessifs de pression acoustique.

Autres consignes de sécurité



DANGER

Les sacs en plastique peuvent être dangereux. Tenez-les à l'écart des bébés et des enfants afin d'éviter tout risque de suffocation.

Chapitre 1. Présentation du produit

Ce chapitre présente les fonctions matérielles de l'ordinateur.

- « Vue avant » à la page 1
- « Vue du côté gauche » à la page 3
- « Vue du côté droit » à la page 4
- « Vue de dessous » à la page 6
- « Fonctions et spécifications » à la page 6

Vue avant

Remarque : Il est possible que votre ordinateur diffère légèrement de l'illustration suivante.

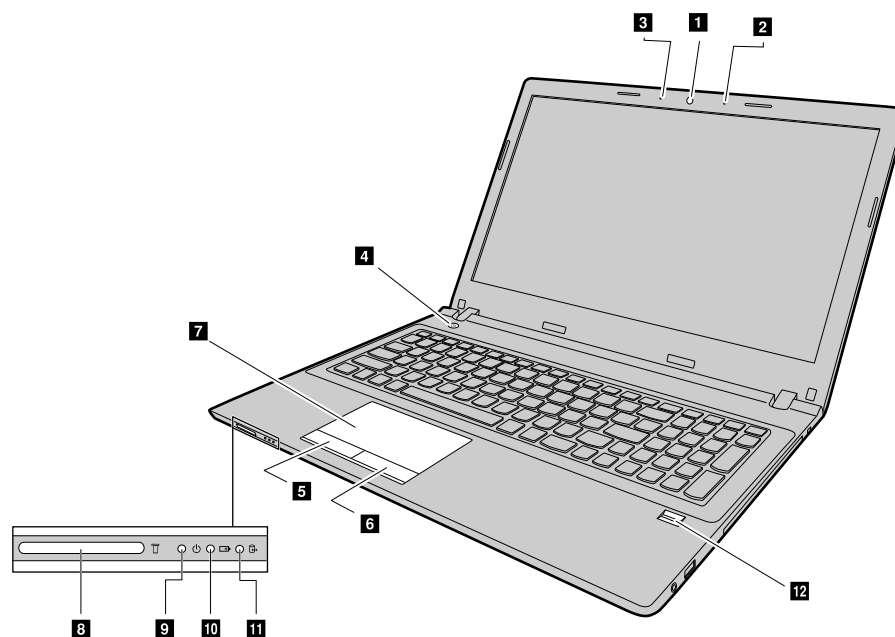


Figure 1. Vue avant

1 Caméra (sur certains modèles)	7 Pavé tactile
2 Voyant de la caméra (sur certains modèles)	8 Logement pour carte mémoire
3 Trou du microphone (sur certains modèles)	9 Voyant d'alimentation
4 Interrupteur d'alimentation	10 Voyant d'état de la batterie
5 Bouton clic gauche	11 Voyant d'état d'accès à l'unité
6 Bouton clic droit	12 Lecteur d'empreintes digitales (sur certains modèles)

1 Caméra

La caméra vous permet de prendre des photos ou de tenir une vidéo conférence.

2 Voyant de la caméra

Indique si la caméra est activée.

3 Trou du microphone

Capte le son.

4 Interrupteur d'alimentation

Appuyez sur ce bouton pour mettre l'ordinateur sous tension. Pour éteindre l'ordinateur, consultez la section « Économie d'énergie » à la page 15.

5 Bouton clic gauche

6 Bouton clic droit

7 Pavé tactile

Effleurez le pavé tactile pour déplacer le pointeur. Les boutons clic droit et clic gauche offrent les mêmes fonctions que les boutons droit et gauche d'une souris.

Le pavé tactile de votre ordinateur prend en charge la fonction multi-point qui vous permet d'effectuer un zoom avant, un zoom arrière ou de faire défiler l'écran tandis que vous naviguez sur Internet ou que vous lisez ou éditez un document.

8 Logement pour carte mémoire

Pour plus d'informations, reportez-vous à la section « Utilisation du lecteur de carte mémoire » à la page 13 (non fournie).

9 Voyant d'alimentation

- **Allumé** : indique que l'ordinateur est sous tension.
- **Éteint** : indique que l'ordinateur est hors tension ou en mode hibernation.
- **Clignotant** : indique que l'ordinateur est en mode veille.

10 Voyant d'état de la batterie

- **Vert fixe** : le niveau de charge de la batterie est compris entre 80 % et 100 % ou le niveau de déchargement de la batterie est compris entre 20 % et 100 %.
- **Vert clignotant lentement** : le niveau de charge de la batterie est compris entre 20 % et 80 % et la charge continue.
- **Orange clignotant lentement** : le niveau de charge de la batterie est compris entre 5 % et 20 % et le chargement continue.
- **Orange fixe** : la batterie est chargée entre 5 % et 20 %.
- **Orange clignotant rapidement** : le niveau de charge ou de déchargement de la batterie est inférieur à 5 %.
- **Désactivé** : la batterie est déchargée ou l'ordinateur est éteint.

11 Voyant d'état d'accès à l'unité

Lorsque ce voyant est allumé, l'unité de disque dur ou le disque optique lit ou écrit des données.

Attention :

- Lorsque le voyant est allumé, ne mettez pas l'ordinateur en mode veille et ne l'éteignez pas.
- Lorsque le voyant est allumé, ne déplacez pas l'ordinateur. Un choc soudain peut entraîner des erreurs de lecteur.

12 Lecteur d'empreintes digitales

Enregistrez votre doigt et utilisez le lecteur d'empreintes digitales pour vous connecter à votre session Windows.

Vue du côté gauche

Remarque : Il est possible que votre ordinateur diffère légèrement de l'illustration suivante.

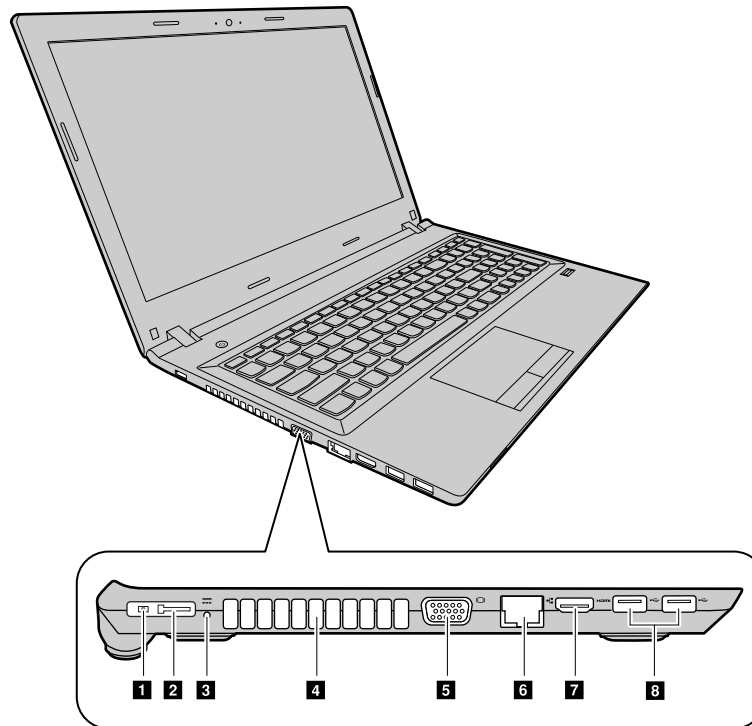


Figure 2. Vue du côté gauche

1 Connecteur d'alimentation	5 Port VGA
2 Connecteur Lenovo OneLink (sur certains modèles)	6 Port Ethernet
3 Voyant d'entrée c.c.	7 Connecteur de sortie HDMI
4 Ouvertures de ventilation	8 Connecteur USB 3.0

1 Connecteur d'alimentation

Branchez ici le boîtier d'alimentation fourni afin d'alimenter l'ordinateur en électricité et de charger le bloc de batteries.

2 Connecteur Lenovo OneLink

Une fois le boîtier d'alimentation branché à la prise d'alimentation, l'ordinateur est alimenté en électricité et la batterie chargée. Lorsqu'une station d'accueil ThinkPad OneLink prise en charge est branchée au connecteur Lenovo OneLink, elle permet non seulement d'étendre les capacités de l'ordinateur, mais également de lui fournir de l'électricité et de charger la batterie.

Pour utiliser le connecteur Lenovo OneLink, vous devez d'abord retirer le cache du connecteur.

Remarque : Veillez à bien conserver le cache du connecteur. Réinstallez-la sur le connecteur Lenovo OneLink lorsque vous n'utilisez pas ce dernier.

3 Voyant d'entrée c.c.

Indique si l'ordinateur est branché à une prise de courant alimentée.

4 Ouvertures de ventilation

Permettez à l'air de circuler dans l'ordinateur afin d'assurer un refroidissement correct, notamment le refroidissement du microprocesseur.

Attention : Pour garantir un niveau de ventilation correct, veillez à ne placer aucun objet devant les ouvertures de ventilation.

5 Port VGA

Sert à connecter un écran externe ou un projecteur à votre ordinateur.

6 Port Ethernet

Connectez l'ordinateur à un réseau local (LAN) en branchant un câble Ethernet à ce connecteur.



DANGER

Pour éviter tout risque d'électrocution, ne branchez pas le câble téléphonique sur le connecteur Ethernet. Vous ne pouvez brancher qu'un câble Ethernet sur ce connecteur.

Pour plus d'informations, reportez-vous à la section « Connexion Ethernet » à la page 17.

7 Connecteur de sortie HDMI

Utilisez le connecteur HDMI pour connecter un périphérique audionumérique ou un écran vidéo compatible, tel qu'une télévision haute-définition HDTV.

8 Connecteur USB 3.0

Permet de brancher un périphérique USB 1.1, 2.0 ou 3.0, tels qu'une imprimante USB ou un appareil photo numérique.

Attention : Lorsque vous branchez un câble USB sur ce connecteur, veillez à orienter la marque USB vers le haut. Sinon, vous risquez d'endommager le connecteur.

Vue du côté droit

Remarque : Il est possible que votre ordinateur diffère légèrement de l'illustration suivante.

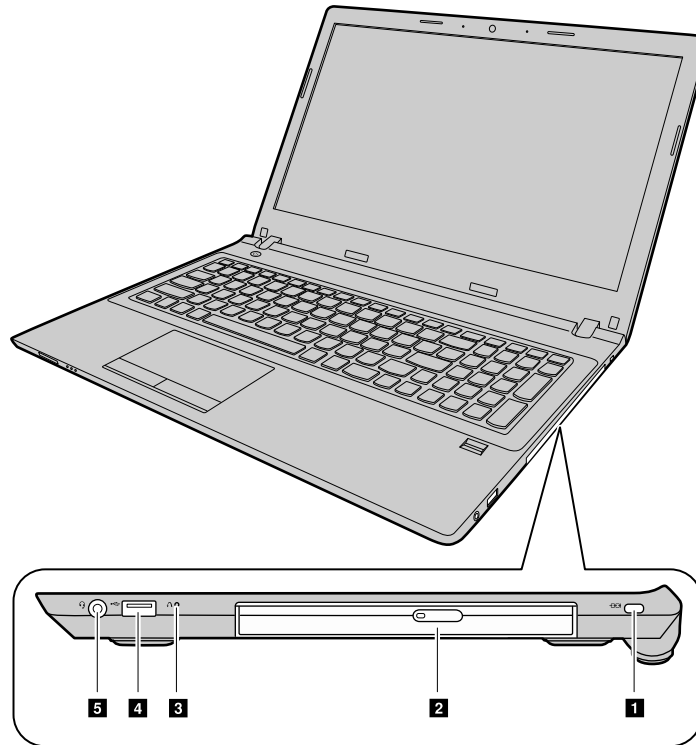


Figure 3. Vue du côté droit

1 Emplacement du dispositif de sécurité	4 Connecteur USB 2.0
2 Disque optique	5 Prise audio multifonction
3 Bouton Novo	

1 Emplacement du dispositif de sécurité

Pour protéger votre ordinateur contre le vol, vous pouvez acheter un verrou avec câble de sécurité adapté au dispositif de sécurité afin de verrouiller votre ordinateur à un objet fixe.

2 Disque optique

Utilisez l'unité de disque optique pour lire ou graver des disques optiques.

3 Bouton Novo

Lorsque l'ordinateur est hors tension, appuyez sur ce bouton pour démarrer le système Lenovo OneKey Recovery ou BIOS Setup Utility, ou pour ouvrir le menu d'amorçage. Pour plus d'informations, reportez-vous à la section Chapitre 5 « Système Lenovo OneKey Recovery » à la page 23

4 Connecteur USB 2.0

Permet de brancher un périphérique USB 1.1 ou 2.0, tel qu'une imprimante USB ou un appareil photo numérique.

Attention : Lorsque vous branchez un câble USB sur ce connecteur, veillez à orienter la marque USB vers le haut. Sinon, vous risquez d'endommager le connecteur.

5 Prise audio multifonction

Pour écouter le son provenant de votre ordinateur, connectez un casque équipé d'une prise 4 pôles de 3,5 mm sur la prise audio multifonctions.

Vue de dessous

Remarque : Il est possible que votre ordinateur diffère légèrement de l'illustration suivante.

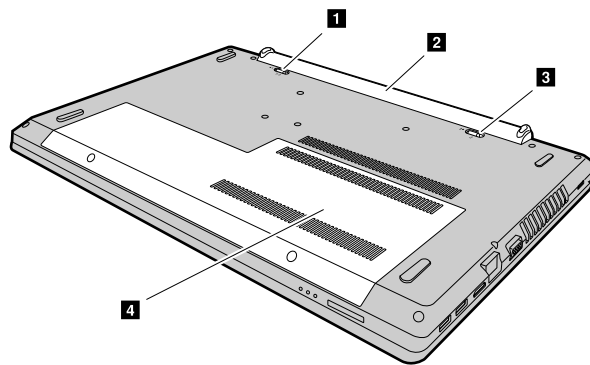


Figure 4. Vue de dessous

1 Loquet de la batterie	3 Loquet de la batterie (à ressort)
2 Bloc de batteries	4 Cache de l'emplacement de mémoire du bas

1 Loquet de la batterie

Permet de bien mettre la batterie en place.

2 Bloc de batteries

Alimente l'ordinateur en électricité et peut-être chargé si l'ordinateur est branché.

3 Loquet de la batterie (à ressort)

Permet de bien mettre la batterie en place.

4 Cache de l'emplacement de mémoire du bas

Protège l'unité de disque dur, les modules de mémoire, la carte mini-PCI Express ainsi que les autres composants placés en dessous.

Fonctions et spécifications

Cette rubrique répertorie les fonctions matérielles et les spécifications de votre ordinateur.

Processeur

- Pour consulter les informations relatives au processeur de l'ordinateur, procédez comme suit :
 - Windows® 7 : cliquez sur **Démarrer**, faites un clic droit sur **Ordinateur**, puis sélectionnez **Propriétés**.
 - Windows 8.1 : depuis le bureau, déplacez le curseur dans le coin supérieur droit ou dans le coin inférieur droit de l'écran pour afficher les options. Cliquez ensuite sur **Paramètres** → **Infos PC**.

Facteur de forme

- Dimensions : environ 380 mm * 262 mm * 24,7 mm
- Poids : environ 2,355 kg

Mémoire

- DDR3L basse tension SDRAM

Unité de stockage

- Unité de disque dur de 2,5 pouces
- Disque SSD hybride de 2,5 pouces (sur certains modèles)
- Unité SSD 2,5 pouces (sur certains modèles)

Affichage

- Taille : 396,2 mm
- Résolution :
 - Écran LCD : 1 366 x 768 pixels ou 1 920 x 1 080 (selon le modèle).
 - Écran externe : 2048 x 1536 pixels maximum

Clavier

- Clavier Lenovo à 6 rangées
- Touche Fn
- Pavé numérique

Interface entrée/sortie

- Lecteur de cartes mémoire 4 en 1 numériques
- Connecteur d'alimentation
- Connecteur de station d'accueil OneLink x 1
- Prise audio multifonction x 1
- Connecteur VGA x 1
- Connecteur HDMI x 1
- Connecteur Ethernet RJ-45 x 1
- Connecteur USB 2.0 x 1
- Connecteur USB 3.0 x 2

Remarque : Pour plus d'informations, voir « Vue du côté gauche » à la page 3 et « Vue du côté droit » à la page 4.

Unité de disque optique (sur certains modèles)

- Unité de disque optique Rambo de 9 mm

Communication

- Carte multifonction de réseau local sans fil et Bluetooth
- Carte d'interface réseau 10/100/1000 Mbps

Boîtier d'alimentation

- Entrée : 100 à 240 V / 50 à 60 Hz

- Sortie : 20 V c.c
- Puissance : 45 W ou 65 W

Bloc de batteries

- Type : bloc de batteries lithium-ion (Li-Ion)
- Cellules : 4 cellules
- Capacité : 32 Wh ou 41 Wh

Chapitre 2. Utilisation de votre ordinateur

Le présent chapitre explique comment utiliser certains des composants de l'ordinateur.

- « Foire aux questions » à la page 9
- « Configuration du système d'exploitation » à la page 10
- « Enregistrement de votre ordinateur » à la page 10
- « Utilisation du clavier » à la page 10
- « Utilisation du pavé tactile » à la page 12
- « Gestion de l'alimentation » à la page 14
- « Connexion à des réseaux » à la page 17

Foire aux questions

Les quelques conseils ci-dessous vous aideront à tirer le meilleur parti de votre ordinateur.

Puis-je obtenir mon guide d'utilisation dans une autre langue ?

Pour télécharger le guide d'utilisation dans une autre langue, accédez au site Web suivant : <http://www.lenovo.com/UserManuals>. Suivez ensuite les instructions qui s'affichent à l'écran.

Comment gérer plus efficacement l'utilisation de la batterie ?

- Pour économiser de l'énergie ou interrompre le fonctionnement sans quitter les programmes ni enregistrer les fichiers, reportez-vous à la section « Économie d'énergie » à la page 15.
- Si vous devez laisser l'ordinateur éteint pendant une période prolongée, vous pouvez éviter de vider le bloc de batteries en conservant environ 60 % de sa capacité et en le retirant. Pour plus d'informations, voir « Gestion de l'alimentation » à la page 14.

Où puis-je trouver des instructions pour installer ou remplacer un périphérique ?

Pour obtenir plus d'informations sur l'installation ou le remplacement d'un périphérique, consultez le Chapitre 6 « Remplacement de périphériques » à la page 25

Où se trouvent les disques de récupération ?

Peut être que votre ordinateur n'a pas été livré avec un disque de récupération. D'autres solutions de récupération sont disponibles sur votre ordinateur. Pour plus d'informations, voir Chapitre 5 « Système Lenovo OneKey Recovery » à la page 23.

Où télécharger les logiciels et les pilotes les plus récents ?

Les pilotes les plus récents pour votre ordinateur sont disponibles sur le site Web du support Lenovo. Pour télécharger les pilotes les plus récents pour votre ordinateur, accédez au site <http://www.lenovo.com/drivers> et suivez les instructions qui s'affichent à l'écran.

Que puis-je faire si le processus de sauvegarde échoue ?

Si le processus de sauvegarde échoue, suivez les instructions suivantes :

1. Fermez les autres applications, puis redémarrez le processus de sauvegarde.
2. Vérifiez que le support de destination n'est pas endommagé. Sélectionnez un autre chemin de fichier et essayez à nouveau.

Configuration du système d'exploitation

Votre ordinateur est doté d'un système d'exploitation préinstallé. Lors de la première utilisation de l'ordinateur, il est possible que vous deviez effectuer les étapes suivantes pour configurer l'ordinateur :

- Acceptation du contrat de licence utilisateur final
- Configuration de la connexion Internet
- Enregistrement du système d'exploitation
- Création d'un compte d'utilisateur

Enregistrement de votre ordinateur

Lorsque vous enregistrez votre ordinateur, les informations que vous fournissez sont entrées dans une base de données qui permet à Lenovo de vous contacter dans l'éventualité où votre ordinateur devrait être retourné ou si un incident grave est connu pour votre type de machine. Lorsque vous enregistrez votre ordinateur auprès de Lenovo, vous bénéficiez d'un service plus rapide lorsque vous contactez Lenovo pour obtenir de l'aide. En outre, dans certains pays, des privilèges et services étendus sont proposés aux utilisateurs enregistrés.

Pour enregistrer votre ordinateur auprès de Lenovo, procédez comme suit :

- Accédez au site Web <http://www.lenovo.com/register> et suivez les instructions qui s'affichent à l'écran pour enregistrer votre ordinateur.
- Connectez-vous à Internet et enregistrez votre ordinateur via un programme d'enregistrement préinstallé. Le programme Lenovo Product Registration préinstallé se lance automatiquement lorsque vous avez utilisé votre ordinateur pendant un certain temps. Suivez les instructions à l'écran pour enregistrer votre ordinateur.

Utilisation du clavier

Ce chapitre fournit les informations nécessaires à l'utilisation du clavier.

- « Touches et indicateurs spéciaux » à la page 10
- « Configuration du Hotkey Mode » à la page 12

Touches et indicateurs spéciaux

L'illustration ci-dessous présente les emplacements des touches spéciales et des indicateurs sur votre clavier.

Remarque : Il est possible que votre ordinateur diffère légèrement de l'illustration suivante.

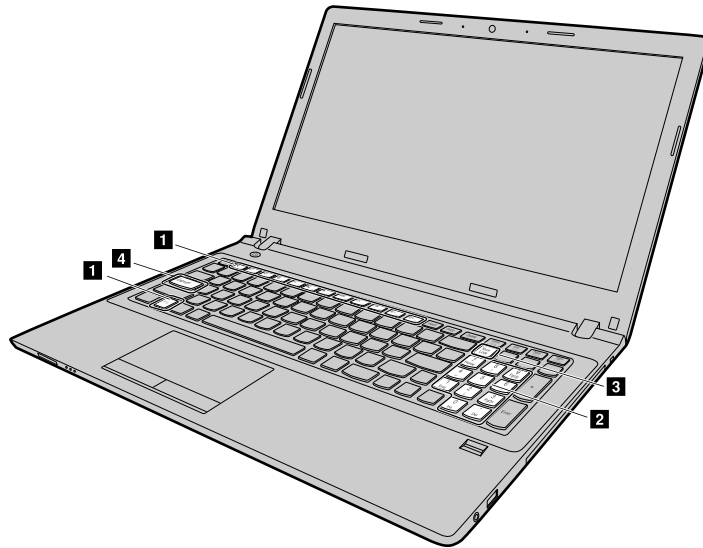









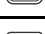
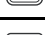



Figure 5. Touches spéciales

Voici une brève introduction aux touches de raccourci.

1 Touches de raccourci

Pour activer la fonction spéciale de chaque touche, appuyez directement sur la touche de raccourci.

	Coupe ou active le volume.
	Permet de baisser le volume.
	Permet d'augmenter le volume.
	Ferme la fenêtre active en cours.
	Réactualise le bureau ou la fenêtre active en cours.
	Active ou désactive le pavé tactile et ses boutons.
	Modifie les paramètres du réseau sans fil (Windows 7). Active ou désactive le mode avion. Lorsque le mode avion est activé, toutes les connexions sans fil depuis ou vers cet ordinateur sont désactivées (Windows 8.1).
	Affiche les applications ouvertes.
	Active ou désactive le rétroéclairage LCD.
	Sélectionne l'écran actif. Utilisez cette combinaison de touches de fonction pour sélectionner comme écran actif l'écran LCD de l'ordinateur, un périphérique externe connecté ou les deux. Remarque : Vous pouvez également utiliser la combinaison de touches Windows+P pour avoir la même fonction.
	Réduit la luminosité de l'écran.
	Augmente la luminosité de l'écran.

2 Pavé numérique

Permet de saisir des chiffres rapidement. Pour activer ou désactiver le pavé numérique, appuyez sur la touche Verr Num (Verr. num).

3 Voyant de verrouillage numérique

Indique si le pavé numérique du clavier est activé.

4 Voyant de verrouillage des majuscules

Indique si le mode majuscule est activé.

Configuration du Hotkey Mode

Par défaut, les fonctions de raccourci sont accessibles en appuyant sur les touches de raccourci appropriées. Toutefois, les touches de raccourci ont des fonctions spécifiques dans certains logiciels. Pour mieux utiliser ces deux fonctions, vous risquez de devoir désactiver le Hotkey Mode dans BIOS Setup Utility.

Pour désactiver le Hotkey Mode :

Etape 1. Arrêtez l'ordinateur.

Etape 2. Appuyez sur le bouton Novo puis sélectionnez **BIOS Setup**.

Etape 3. Dans BIOS Setup Utility, ouvrez le menu **Configuration** et modifiez le paramètre du **Hotkey Mode** de **Enabled** à **Disabled**.

Etape 4. Ouvrez le menu **Exit** et sélectionnez **Exit Saving Changes**.

Une fois le Hotkey Mode désactivé, appuyez sur la touche Fn et la touche raccourci appropriée pour accéder aux fonctions de raccourci correspondantes.

Utilisation du pavé tactile

L'illustration suivante présente les commandes du pavé tactile. Pour activer ou désactiver le pavé tactile, appuyez sur Fn+F6.

Remarque : Il est possible que votre ordinateur diffère légèrement de l'illustration suivante.

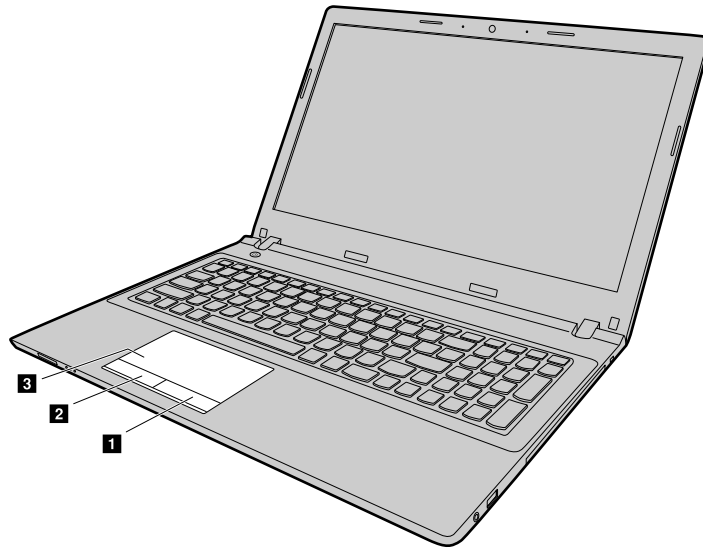


Figure 6. Pavé tactile

1 Bouton clic droit : fonctionne de la même manière que le bouton droit d'une souris traditionnelle.

2 Bouton clic gauche : fonctionne de la même manière que le bouton gauche d'une souris traditionnelle.

3 Pavé tactile : faites glisser votre doigt sur le pavé tactile dans la direction dans laquelle vous souhaitez déplacer le curseur à l'écran.

Utilisation du lecteur de carte mémoire

Votre ordinateur est compatible aux cartes suivantes :

- Carte SD (Secure Digital)
- Carte SDHC (Secure Digital High-Capacity)
- Carte SD eXtended Capacity (SDXC)
- MultiMediaCard (MMC)

Remarque : Votre ordinateur ne prend pas en charge la fonction CPRM pour les cartes SD.

Attention : Lors du transfert de données à partir d'une carte Flash Media, telle qu'une carte SD, ne mettez pas votre ordinateur en mode veille ou hibernation avant la fin du transfert. Cela risquerait d'endommager les données.

Insertion d'une carte mémoire

Pour insérer une carte mémoire, procédez comme suit :

1. Vérifiez que la carte est correctement orientée.
2. Poussez la carte mémoire jusqu'à ce qu'elle s'enclenche.

Retrait d'une carte mémoire

Pour retirer une carte Flash Media, procédez comme suit :

1. Poussez sur la carte mémoire Flash Media jusqu'à ce que vous entendiez un clic.
2. Tirez-la doucement pour l'extraire de son logement.

Remarque : Si vous ne retirez pas la carte après l'avoir arrêtée dans le système d'exploitation Windows, la carte devient inaccessible. Pour y accéder à nouveau, vous devez la retirer, puis la réinsérer.

Gestion de l'alimentation

Lorsque vous disposez d'une alimentation secteur, branchez votre ordinateur. Utilisez votre ordinateur avec la batterie lorsque vous n'avez pas accès à une alimentation secteur.

Vérification de l'état de la batterie

L'icône de la batterie de la zone de notifications Windows affiche le pourcentage d'énergie restante de la batterie. La consommation d'énergie varie d'un composant à un autre. Plus vous utilisez des composants consommant beaucoup d'énergie, plus la batterie s'épuise vite. Etant données les différences au niveau des besoins et des habitudes d'un utilisateur à un autre, il est difficile de prévoir cette durée. Cependant, deux facteurs principaux permettent de déterminer cette durée :

- Le niveau de charge de la batterie lorsque vous commencez à travailler.
- La manière dont vous utilisez votre ordinateur :
 - La fréquence des accès à l'unité de disque dur.
 - La luminosité définie pour l'écran de l'ordinateur.

Utilisation du boîtier d'alimentation

Lorsque l'ordinateur est branché au secteur, la batterie se recharge automatiquement.

Le boîtier d'alimentation fourni avec votre ordinateur comprend deux composants de base :

- Le transformateur, qui adapte la puissance du courant secteur à l'ordinateur.
- Le cordon d'alimentation, branché sur l'alimentation secteur et relié au transformateur.

Attention : L'utilisation d'un cordon d'alimentation inadapté peut entraîner de graves détériorations de l'ordinateur.

Connexion du boîtier d'alimentation

Pour raccorder le boîtier d'alimentation, procédez comme suit :

1. Branchez le cordon d'alimentation sur une prise de courant.
2. Branchez le cordon d'alimentation sur le transformateur.
3. Insérez le boîtier d'alimentation dans le connecteur d'alimentation sur l'ordinateur.

Conseils relatifs à l'utilisation du boîtier d'alimentation

Lors de l'utilisation du boîtier d'alimentation c.a., respectez les instructions suivantes :

- Lorsque vous ne l'utilisez pas, vous devez débrancher le boîtier d'alimentation de la prise de courant.
- N'enroulez pas le cordon d'alimentation serré autour du boîtier d'alimentation lorsqu'il est connecté au transformateur.
- Avant de charger le bloc de batteries, assurez-vous que sa température est d'au moins 10 °C.
- La batterie peut être rechargée lorsqu'elle est en place et que le boîtier d'alimentation est relié à l'ordinateur. Chargez-la si dans les cas suivants :
 - Lorsque vous venez d'acquérir une nouvelle batterie.
 - La jauge au bas de l'écran indique que la charge de la batterie est faible.
 - En cas de non utilisation prolongée de la batterie.

Chargement de la batterie

Si la batterie présente l'un des symptômes suivants, chargez-la ou remplacez-la par une batterie complètement chargée :

- Le pourcentage d'énergie restante de la batterie est faible.
- L'alarme d'alimentation vous signale que l'énergie restante de la batterie est faible.

Augmentation de la durée de vie de la batterie

Pour augmenter la durée de vie de la batterie, nous vous suggérons de procéder comme suit :

- Éviter d'utiliser ou de stocker la batterie par température basse ou élevée.
- Activez le « Mode Conservation de l'énergie » dans OneKey Optimizer si vous gardez l'adaptateur c.a. branché.
- Exécutez « Réinitialisation de la jauge de la batterie » dans OneKey Optimizer tous les mois pour améliorer la précision de la capacité de la batterie.
- Activez la fonction d'économie d'énergie dans OneKey Optimizer pour prolonger la durée de vie de la batterie.

Économie d'énergie

Vous pouvez choisir entre plusieurs modes d'économie d'énergie.

Mise en veille de l'ordinateur

Si vous prévoyez de ne pas utiliser l'ordinateur pendant une courte période, mettez-le en veille. Ainsi, vous pouvez non seulement économiser de l'énergie, mais également ignorer le processus de démarrage et commencer à utiliser votre ordinateur normalement.

Pour mettre l'ordinateur en mode veille, procédez de l'une des manières suivantes :

• Windows 7 :

1. Cliquez sur **Démarrer**.
2. Cliquez sur le triangle en regard du bouton **Arrêter**, puis sélectionnez **Mettre en veille**.

Windows 8.1 :

1. Déplacez le curseur dans le coin supérieur droit ou dans le coin inférieur droit de l'écran pour afficher les options.
2. Cliquez sur **Paramètres**.
3. Sélectionnez **Mettre en veille** à partir du menu **Marche/Arrêt**.

Attention : Attendez que le voyant d'alimentation commence à clignoter (pour indiquer que l'ordinateur est en mode veille) avant de déplacer l'ordinateur. Si vous déplacez l'ordinateur pendant que l'unité de disque dur tourne, vous risquez d'endommager cette dernière, ce qui peut occasionner une perte de données.

Pour sortir l'ordinateur du mode veille, procédez de l'une des manières suivantes :

- Appuyez sur le bouton d'alimentation.
- Appuyez sur n'importe quelle touche du clavier.

Arrêt de l'ordinateur

Si vous ne prévoyez pas d'utiliser l'ordinateur pendant un jour ou deux, éteignez-le.

- **Windows 7 :**

Cliquez sur **Démarrer** → **Arrêter**.

- **Windows 8.1 :**

1. Déplacez le curseur dans le coin supérieur droit ou dans le coin inférieur droit de l'écran pour afficher les options.
2. Cliquez sur **Paramètres**.
3. Sélectionnez **Arrêter** dans le menu **Marche/Arrêt**.

Ou

1. Depuis le bureau, déplacez le curseur jusqu'à l'angle inférieur gauche.
2. Cliquez avec le bouton droit sur **Accueil**.
3. Sélectionnez **Arrêter** parmi les options de menu **Arrêter ou se déconnecter**.

Ou

1. Cliquez sur le bouton d'alimentation dans le coin supérieur droit de l'écran d'accueil.
2. Sélectionnez **Arrêter**.

Mise de l'ordinateur en mode hibernation

Au lieu d'arrêter l'ordinateur, vous pouvez également décider de le placer en mode hibernation.

- **Windows 7 :**

1. Cliquez sur **Démarrer**.
2. Cliquez sur le triangle en regard du bouton **Arrêter**, puis sélectionnez **Hibernation**.

- **Windows 8.1 :**

1. Déplacez le curseur dans le coin supérieur droit ou dans le coin inférieur droit de l'écran pour afficher les options.
2. Cliquez sur **Paramètres**.
3. Sélectionnez **Hibernation** dans le menu **Marche/Arrêt**.

Remarque : Toutes les données de l'utilisateur et des programmes figurant en mémoire sont copiées sur le disque dur afin que vous puissiez reprendre votre travail lorsque l'ordinateur sort du mode hibernation.

Pour réveiller l'ordinateur, appuyez sur le bouton d'alimentation.

Manipulation de la batterie

Le bloc de batteries est un consommable. Si la batterie commence à se décharger trop rapidement, remplacez le bloc de batteries par celui recommandé par Lenovo. Pour plus d'informations sur le remplacement du bloc de batteries, adressez-vous au service clients.



DANGER

Ne la faites pas tomber et ne tentez pas de l'écraser, de la perforer ou de forcer dessus. Un mauvais traitement ou une mauvaise utilisation risque d'entraîner une surchauffe de la pile pouvant se traduire par une « émission » de gaz ou de flammes émanant du bloc de piles ou de la pile cellulaire. Si votre batterie est endommagée ou si vous remarquez qu'elle se décharge ou que des matériaux étrangers s'accumulent sur les plombs d'accus, arrêtez de l'utiliser et adressez-vous au fabricant pour la remplacer.



DANGER

Rechargez uniquement le bloc de batteries en vous conformant strictement aux instructions fournies dans la documentation du produit.



DANGER

Ne le jetez pas à la poubelle ou à la décharge. Pour sa mise au rebut, reportez-vous à la réglementation en vigueur ou aux consignes de sécurité imposées par votre société.



DANGER

Il existe un risque d'explosion si la batterie de secours n'est pas correctement placée. Il existe un risque d'explosion si la batterie au lithium n'est pas correctement manipulée ou placée. Elle ne doit être remplacée que par une batterie du même type. Pour éviter tout risque de blessure ou d'accident mortel, vous ne devez pas : (1) jeter ou immerger la batterie dans l'eau, (2) exposer la batterie à une chaleur supérieure à 100 °C ou (3) tenter de réparer la batterie ou de la démonter. Pour sa mise au rebut, reportez-vous à la réglementation en vigueur ou aux consignes de sécurité imposées par votre société.

Connexion à des réseaux

Votre ordinateur comporte une ou plusieurs cartes réseau permettant de le connecter à des réseaux.

Connexion Ethernet

Votre ordinateur est doté d'un connecteur Ethernet. A l'aide du connecteur et d'un câble, vous pouvez vous connecter au réseau ou à une connexion à large bande, telle qu'une connexion DSL ou la télévision câblée CATV. Cette connexion permet d'effectuer des transmissions de données en duplex partiel ou intégral à 1 Gbps.

Connexion sans fil

Grâce à la communication sans fil, le transfert de données se fait par l'intermédiaire d'ondes radioélectriques et ne nécessite aucun câble physique.

Réseau local sans fil

Un réseau local sans fil couvre une superficie relativement restreinte. Il peut se limiter à un immeuble de bureaux ou à une maison. Les périphériques répondant à la norme 802.11 peuvent se connecter à ce réseau.

Votre ordinateur est livré avec une carte de réseau sans fil et un utilitaire de configuration intégré permettant d'établir des liaisons sans fil et de contrôler l'état de la connexion. Ainsi, vous pouvez rester connecté à votre réseau au bureau, dans une salle de réunion ou à la maison, sans avoir besoin d'une connexion filaire.

Etablissement d'une connexion au réseau sans fil

Pour établir une connexion à un réseau sans fil, procédez comme suit :

1. Si la fonction sans fil est désactivée, appuyez sur Fn+F7 pour l'activer (Windows 7) ou éteignez le mode avion (Windows 8.1).
2. Cliquez sur l'icône d'état de la connexion au réseau sans fil dans la zone de notification Windows. Une liste des réseaux sans fil disponibles s'affiche.
3. Double-cliquez sur un réseau pour vous y connecter. Indiquez les informations requises si nécessaire.

Chapitre 3. Vous et votre ordinateur

Le présent chapitre fournit des informations sur l'accessibilité et le confort.

Accessibilité et confort

De bonnes pratiques ergonomiques sont importantes pour tirer le meilleur parti de votre ordinateur personnel et éviter toute sensation d'inconfort. Agencez votre bureau et votre matériel afin de l'adapter à vos besoins personnels et au type de travail que vous effectuez. En outre, des habitudes saines permettent d'optimiser les performances et d'obtenir un meilleur confort lors de l'utilisation de l'ordinateur.

Les rubriques ci-après fournissent des informations relatives à l'organisation de votre bureau, l'installation de votre matériel, et la mise en place de bonnes habitudes de travail.

Lenovo s'engage à fournir les informations et les technologies les plus récentes aux clients souffrant d'un handicap. Veuillez consulter les informations d'accessibilité, qui présentent nos initiatives dans ce domaine.

Informations relatives à l'ergonomie

En voyage, votre environnement de travail change constamment. Pour vous aider à mieux travailler et à tirer le meilleur parti de votre ordinateur, nous vous rappelons quelques règles de base à observer lors de vos déplacements. L'éclairage et le siège que vous utilisez, par exemple, peuvent jouer un rôle important dans l'amélioration de vos performances et de votre confort.

L'exemple suivant présente un utilisateur en environnement de travail conventionnel. Même si vous ne vous trouvez pas dans cette situation, vous pouvez suivre la plupart de ces conseils. Prenez de bonnes habitudes, vous ne pourrez qu'en bénéficier.



Position générale : changez de position de travail afin d'éviter de ressentir un sentiment d'inconfort si vous restez dans la même position pendant une période prolongée. De courtes mais fréquentes pauses vous permettent aussi d'éviter tout sentiment d'inconfort provenant de votre position de travail.

Ecran : placez l'écran de manière à conserver une distance de vue confortable comprise entre 510 et 760 mm. Évitez la lumière éblouissante ou les reflets sur l'écran qui peuvent provenir de l'éclairage au plafond ou

de sources de lumière extérieures. Nettoyez régulièrement l'écran et réglez la luminosité de façon à permettre une vision confortable. Appuyez sur Fn+touches fléchées haut et bas pour régler la luminosité de l'écran.

Position de la tête : maintenez votre tête et votre cou dans une position confortable et neutre (verticale ou droite).

Chaise : utilisez une chaise à hauteur réglable qui supporte correctement votre dos. Réglez la chaise selon vos besoins.

Position des bras et des mains : si possible, utilisez les accoudoirs ou toute autre partie de votre plan de travail pour bénéficier d'un support pour vos bras. Gardez les avant-bras, les poignets et les mains dans une position souple (horizontale). Tapez délicatement sur les touches.

Position des jambes : gardez les cuisses parallèles au sol et les pieds à plat sur le sol ou le repose-pieds.

En voyage

Il peut s'avérer difficile d'observer les règles d'ergonomie optimales lorsque vous utilisez l'ordinateur en dehors de votre bureau. Quel que soit l'environnement, essayez de tenir compte d'un maximum de conseils d'utilisation. Une assise correcte et un éclairage approprié, par exemple, vous aideront à conserver des niveaux de confort et de performances souhaitables.

Problèmes de vision

Les écrans de visualisation des ordinateurs portables Lenovo sont conçus pour satisfaire les normes les plus élevées ; ils offrent des images nettes et plus vraies que nature et un affichage large et lumineux qui optimise la visualisation des applications et le confort d'utilisation de votre ordinateur. Bien entendu, toute activité visuelle intense et soutenue peut provoquer une fatigue. Si vous avez des questions sur la fatigue visuelle et le manque de confort visuel, demandez des conseils à un spécialiste.

Chapitre 4. Sécurité

Le présent chapitre fournit des informations sur la protection de votre ordinateur contre le vol et toute utilisation non autorisée.

- « Installation d'un antivol » à la page 21
- « Utilisation de mots de passe » à la page 21

Installation d'un antivol

Vous pouvez cadenasser votre ordinateur pour le protéger contre tout déplacement non autorisé.

Installez un antivol dans le dispositif de sécurité de l'ordinateur, puis attachez la chaîne du verrou à un objet fixe. Reportez-vous aux instructions fournies avec l'antivol.

Remarque : Il vous incombe d'évaluer, de sélectionner et mettre en oeuvre les dispositifs de verrouillage et de sécurité. Lenovo ne porte aucun jugement et n'assure aucune garantie sur le fonctionnement, la qualité ou les performances de tels dispositifs.

Utilisation de mots de passe

L'utilisation de mots de passe empêche les autres utilisateurs d'avoir accès à votre ordinateur. Lorsque vous avez défini un mot de passe et que vous l'avez activé, une invite s'affiche sur l'écran chaque fois que vous mettez l'ordinateur sous tension. Entrez le mot de passe à l'invite. Il n'est possible d'utiliser l'ordinateur qu'à condition d'avoir entré le mot de passe approprié.

Remarque : Ce mot de passe doit comprendre une combinaison de 1 à 7 caractères alphanumériques.

Pour plus d'informations sur la procédure de définition du mot de passe, reportez-vous au système d'aide en ligne situé sur l'écran de droite du programme BIOS.

Remarque : Pour démarrer le programme BIOS, éteignez l'ordinateur, appuyez sur le bouton Novo, puis sélectionnez **BIOS Setup Utility**.

Chapitre 5. Système Lenovo OneKey Recovery

Le système Lenovo OneKey Recovery est un logiciel convivial de sauvegarde et de récupération. Il vous permet de sauvegarder la partition système sous la forme d'un fichier image que vous pourrez ensuite utiliser pour restaurer le système en cas de défaillance. Si votre ordinateur est livré avec une version du système d'exploitation Windows, Lenovo fournit une image de ce système sur une partition «masquée» du disque dur.

Remarque : S'il est livré avec un système d'exploitation GNU/Linux, le système Lenovo OneKey Recovery n'est pas disponible.

Sauvegarde de la partition système

- Etape 1. Dans Windows, appuyez sur le bouton Novo ou double-cliquez sur l'icône OneKey Recovery pour démarrer le système Lenovo OneKey Recovery.
- Etape 2. Cliquez sur **Sauvegarde du système**.
- Etape 3. Choisissez l'endroit où stocker le fichier image, puis cliquez sur **Suivant**.

Remarque : Si vous choisissez d'effectuer la sauvegarde sur un périphérique de stockage externe, vérifiez que ce périphérique est connecté et correctement configuré.

- Etape 4. Cliquez sur **Accueil** pour démarrer le processus de sauvegarde.

Le processus de sauvegarde peut prendre plusieurs heures. Veillez à ce que l'ordinateur reste branché pendant tout ce processus.

Restauration de la partition système lorsque Windows peut démarrer

Si vous trouvez que l'ordinateur est lent en raison d'une infection virale ou d'une autre attaque malveillante, vous pouvez utiliser le système Lenovo OneKey Recovery pour ramener la partition système à un point de sauvegarde précédent ou à la configuration d'usine. Pour cela, suivez les étapes ci-dessous.

- Etape 1. Dans Windows, appuyez sur le bouton Novo ou double-cliquez sur l'icône OneKey Recovery pour démarrer le système Lenovo OneKey Recovery.
- Etape 2. Cliquez sur **Restauration système**. L'ordinateur redémarre sur l'environnement de récupération.
- Etape 3. Sélectionnez une image de sauvegarde ou l'image d'usine, puis suivez les instructions à l'écran.

Remarque : Si l'image de sauvegarde est stockée sur un périphérique de stockage externe, vérifiez que ce périphérique est connecté et correctement configuré.

À l'issue du processus de récupération, l'ordinateur redémarre et la partition système revient au point de sauvegarde précédent ou à la configuration d'usine.

Attention : Toutes les données de la partition système créées postérieurement au point de sauvegarde ou à la configuration d'usine seront supprimées. Veillez à effectuer une copie de toutes les données importantes avant de restaurer la partition système.

Attention : Le processus de récupération peut prendre plusieurs heures. Veillez à ce que l'ordinateur reste branché pendant tout ce processus.

Restauration de la partition système lorsque Windows ne peut pas démarrer

Si Windows ne peut pas démarrer, suivez les étapes ci-dessous pour restaurer la partition système et revenir à un point de sauvegarde précédent ou à la configuration d'usine.

Etape 1. Arrêtez l'ordinateur.

Etape 2. Appuyez sur le bouton Novo.

Etape 3. Sur le menu Novo button, sélectionnez **System recovery** et appuyez sur **Entrée**. L'ordinateur démarre sur l'environnement de récupération.

Etape 4. Sélectionnez une image de sauvegarde ou l'image d'usine, puis suivez les instructions à l'écran.

Remarque : Si l'image de sauvegarde est stockée sur un périphérique de stockage externe, vérifiez que ce périphérique est connecté et correctement configuré.

À l'issue du processus de récupération, l'ordinateur redémarre et la partition système revient au point de sauvegarde précédent ou à la configuration d'usine.

Attention : Toutes les données de la partition système créées postérieurement au point de sauvegarde ou à la configuration d'usine seront supprimées. Veillez à effectuer une copie de toutes les données importantes avant de restaurer la partition système.

Attention : Le processus de récupération peut prendre plusieurs heures. Veillez à ce que l'ordinateur reste branché pendant tout ce processus.

Chapitre 6. Remplacement de périphériques

Ce chapitre explique comment remplacer des périphériques sur votre ordinateur.

Il est composé des éléments suivants :

- « Protection antistatique » à la page 25
- « Remplacement de la batterie » à la page 25
- « Remplacement du module de mémoire » à la page 26
- « Remplacement de l'unité de disque dur » à la page 28
- « Remplacement du clavier » à la page 30
- « Remplacement du disque optique » à la page 32
- « Remplacement de la carte mini-PCI Express pour la connexion réseau local/WiMAX sans fil » à la page 33

Protection antistatique

Si l'électricité statique est inoffensive pour votre santé, elle risque en revanche de causer des dommages importants aux composants et options de votre ordinateur. Une manipulation incorrecte de composants sensibles à l'électricité statique risque de les endommager. Lorsque vous déballez une option ou une CRU, n'ouvrez pas l'emballage anti-statique qui contient le composant avant que les instructions ne vous demandent de l'installer.

Lorsque vous manipulez des options ou des CRU, ou que vous réalisez des interventions à l'intérieur de l'ordinateur, prenez les précautions suivantes afin d'éviter les dommages liés à l'électricité statique :

- Limitez vos mouvements. Vos mouvements pourraient générer de l'électricité statique autour de vous.
- Manipulez toujours les composants avec précaution. Manipulez les cartes, modules mémoire et autres cartes à circuits imprimés en les tenant par les bords. Ne touchez jamais directement des circuits.
- Empêchez toute autre personne de toucher les composants.
- Lorsque vous installez une option ou une CRU sensible à l'électricité statique, mettez l'emballage antistatique du composant en contact avec le carter d'un logement d'extension en métal ou toute autre surface métallique non peinte de l'ordinateur pendant au moins deux secondes. Cela permet de réduire l'électricité statique présente dans l'emballage et votre corps.
- Lorsque cela est possible, retirez le composant de son emballage anti-statique au dernier moment et installez-le sans le poser. Sinon, posez-le sur son emballage anti-statique, sur une surface plane et lisse.
- Ne mettez pas le composant en contact avec le carter de l'ordinateur ou toute autre surface métallique.

Remplacement de la batterie

Avant de commencer, imprimez ces instructions.

Remarque : Ce système ne prend pas en charge les batteries qui ne sont pas agréées ou fabriquées par Lenovo. Le système continuera à s'initialiser, mais ne pourra peut-être pas charger les batteries non autorisées.

Attention : Lenovo n'est pas responsable des performances ou de la sécurité des batteries non autorisées et ne fournit aucune garantie en cas de défaillance ou de dégâts résultant de leur utilisation.

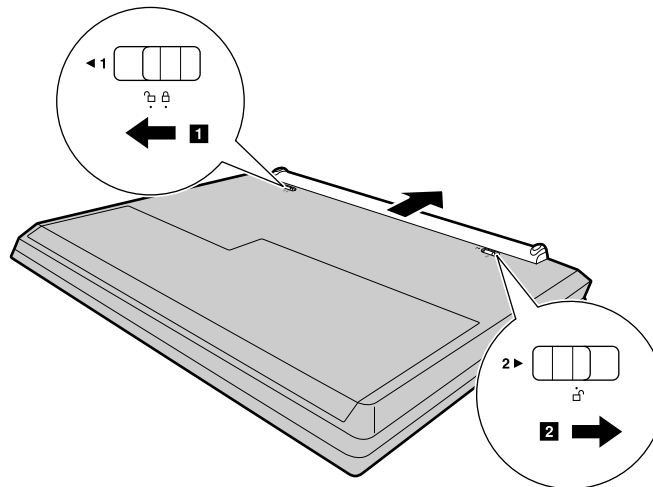


Si le bloc de batteries rechargeables n'est pas correctement placé, il existe un risque d'explosion. Le bloc de batteries contient, en petite quantité, des substances toxiques. Afin d'éviter tout accident :

- Ne remplacez la batterie que par une batterie du type recommandé par Lenovo.
- N'exposez pas le bloc de batteries au feu.
- Ne l'exposez pas à une chaleur excessive.
- Ne l'exposez pas à l'eau.
- Ne la mettez pas en court-circuit.
- Ne la faites pas tomber et ne tentez pas de l'écraser, de la perforer ou de forcer dessus. Un mauvais traitement ou une mauvaise utilisation risque d'entraîner une surchauffe de la pile pouvant se traduire par une « émission » de gaz ou de flammes émanant du bloc de piles ou de la pile cellulaire.

Pour remplacer la batterie, procédez comme suit :

1. Mettez l'ordinateur hors tension et débranchez le boîtier d'alimentation ainsi que tous les câbles de l'ordinateur. Patientez trois à cinq minutes jusqu'à ce que l'ordinateur refroidisse.
2. Rabattez l'écran de l'ordinateur et retournez ce dernier.
3. Déverrouillez le loquet de la batterie **1**. Maintenez le loquet de la batterie en position déverrouillée **2**, puis retirez le bloc de batteries.



4. Insérez un bloc de batteries complètement chargé jusqu'à ce qu'il s'enclenche. Faites ensuite glisser le loquet de la batterie **1** jusqu'à la position verrouillée pour maintenir la batterie en place.
5. Remettez l'ordinateur à l'endroit. Branchez le boîtier d'alimentation et tous les câbles.

Remplacement du module de mémoire

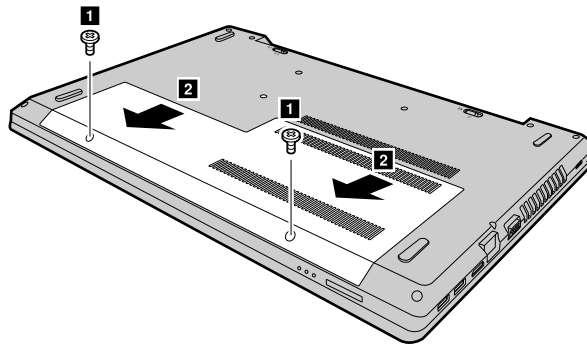
Avant de commencer, imprimez ces instructions.

Remarque : La vitesse d'exploitation d'un module de mémoire varie en fonction de la configuration du système. Dans certaines conditions, le module de mémoire de votre ordinateur risque de ne pas fonctionner à la vitesse maximale.

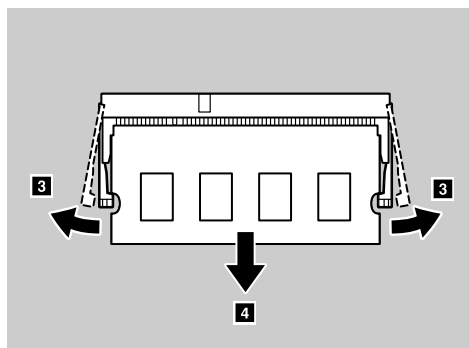
Attention : Avant de commencer à installer un module de mémoire, touchez une table en métal ou tout autre objet en métal mis à la terre. Cela permet de réduire le niveau d'électricité statique présent dans votre corps. L'électricité statique risque d'endommager le module de mémoire.

Pour remplacer le module de mémoire, procédez comme suit :

1. Mettez l'ordinateur hors tension et débranchez le boîtier d'alimentation ainsi que tous les câbles de l'ordinateur. Patientez trois à cinq minutes jusqu'à ce que l'ordinateur refroidisse.
2. Rabattez l'écran de l'ordinateur et retournez ce dernier.
3. Retirez la batterie. Voir « Remplacement de la batterie » à la page 25.
4. Retirez les vis **1**, puis retirez le cache du logement inférieur **2**.

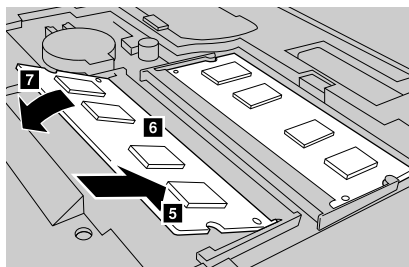


5. Si un module de mémoire se trouve déjà dans l'emplacement de mémoire, appuyez simultanément sur les loquets situés sur les côtés du connecteur **3**, puis retirez le module de mémoire pour faire de la place au nouveau **4**. Conservez le module de mémoire retiré pour l'utiliser ultérieurement.



6. Alignez l'encoche sur le bord du contact du nouveau module de mémoire avec le repère sur l'emplacement de mémoire, puis insérez attentivement le module dans l'emplacement selon un angle d'environ 20 degrés **5**.

Attention : Pour éviter d'endommager le module de mémoire, ne touchez pas les contacts.



7. Faites pivoter le module de mémoire vers le bas jusqu'à ce qu'il s'enclenche **6**. Vérifiez que le module de mémoire est bien installé et ne peut être déplacé facilement **7**.
8. Réinstallez le cache du logement inférieur, puis remettez les vis en place pour replacer le cache.
9. Réinstallez la batterie. Voir « Remplacement de la batterie » à la page 25.
10. Remettez l'ordinateur à l'endroit. Branchez le boîtier d'alimentation et tous les câbles.

Remplacement de l'unité de disque dur

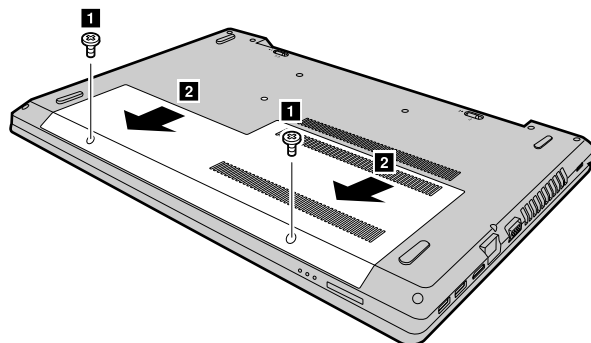
Avant de commencer, imprimez ces instructions.

Attention : L'unité de disque dur est très fragile. Toute manipulation incorrecte risque d'endommager voire de détruire définitivement les données. Respectez les consignes suivantes :

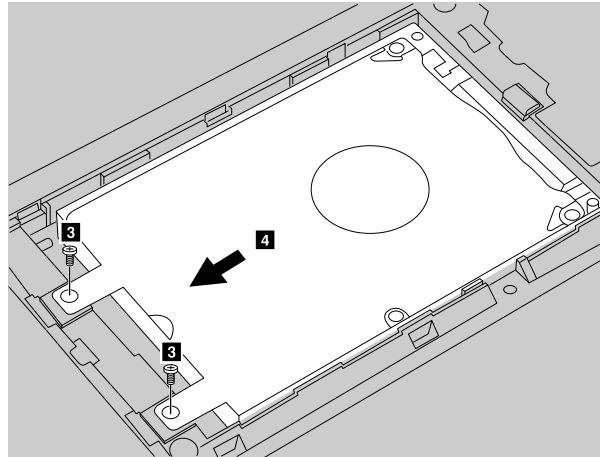
- Remplacez l'unité de disque dur uniquement si elle doit être réparée ou mise à niveau. Les connecteurs et le logement de l'unité de disque dur n'ont pas été conçus pour des changements fréquents ou pour des échanges de disque.
- Ne faites pas tomber l'unité et ne l'exposez pas à des chocs. Placez l'unité sur un tissu ou toute autre matière permettant d'absorber les chocs.
- N'appuyez pas sur le cache de l'unité.
- Ne touchez pas les connecteurs de l'unité de disque dur.
- Avant de retirer l'unité de disque dur, faites une copie de sauvegarde de toutes les informations présentes sur le disque dur, puis éteignez l'ordinateur.
- Ne retirez jamais l'unité lorsque l'ordinateur est en cours d'exécution, en mode veille ou en mode hibernation.

Pour remplacer l'unité de disque dur, procédez comme suit :

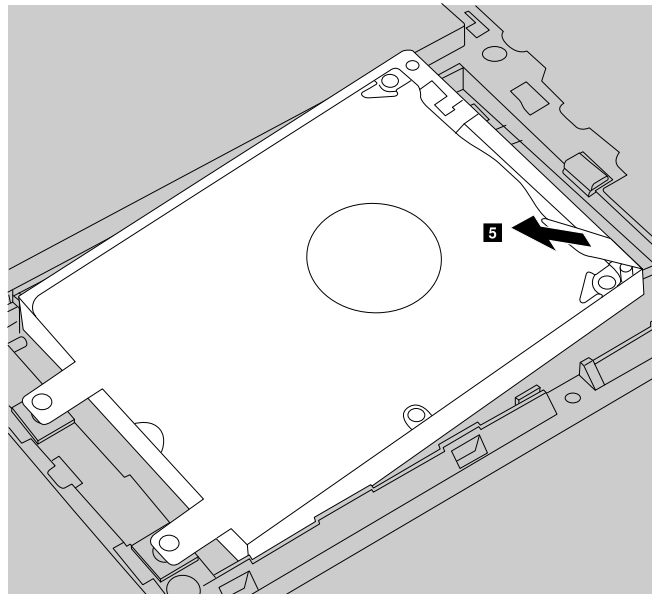
1. Mettez l'ordinateur hors tension et débranchez le boîtier d'alimentation ainsi que tous les câbles de l'ordinateur. Patientez trois à cinq minutes jusqu'à ce que l'ordinateur refroidisse.
2. Rabattez l'écran de l'ordinateur et retournez ce dernier.
3. Retirez la batterie. Voir « Remplacement de la batterie » à la page 25.
4. Retirez les vis **1**, puis retirez le cache du logement inférieur **2**.



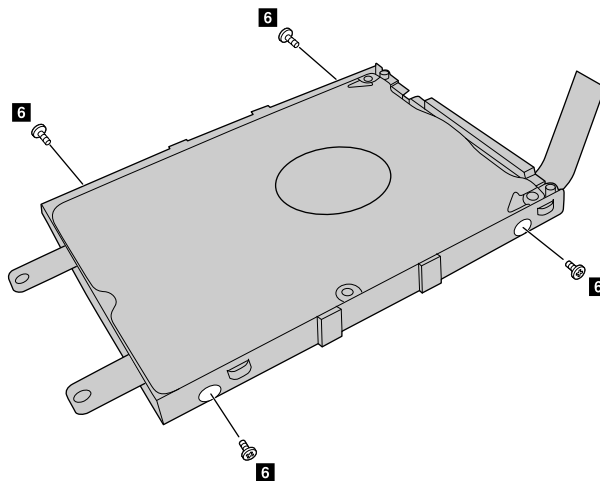
5. Retirez les vis **3**, puis faites glisser l'unité de disque dur pour débrancher les connecteurs **4**.



6. Retirez l'unité de disque dur (dans son support) en soulevant la languette **5**.



7. Retirez les vis **6** et détachez l'unité de disque dur du support.



8. Fixez la nouvelle unité de disque dur au support, puis réinstallez les vis.

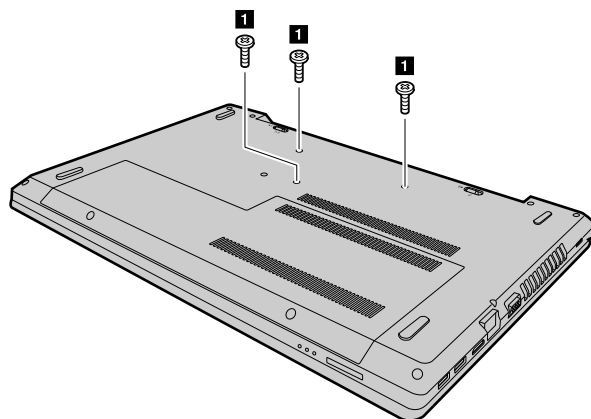
9. Installez délicatement l'unité de disque dur (dans le support) dans le compartiment. Vérifiez que les connecteurs de l'unité de disque dur sont alignés sur ceux du compartiment.
10. Faites glisser la nouvelle unité de disque dur (dans le support) jusqu'à ce qu'elle s'enclenche.
11. Réinstallez les vis de fixation du disque.
12. Réinstallez le cache du logement inférieur, puis remettez les vis en place pour replacer le cache.
13. Réinstallez la batterie. Voir « Remplacement de la batterie » à la page 25.
14. Remettez l'ordinateur à l'endroit. Branchez le boîtier d'alimentation et tous les câbles.

Remplacement du clavier

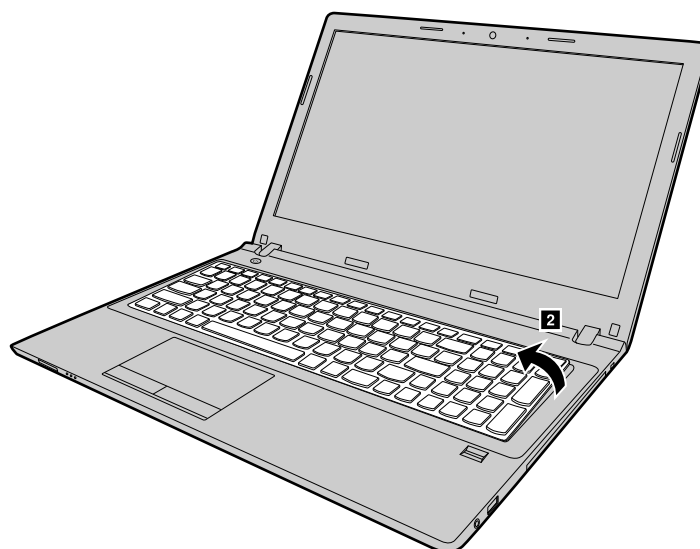
Avant de commencer, imprimez ces instructions.

Pour remplacer le clavier, procédez comme suit :

1. Mettez l'ordinateur hors tension, puis débranchez le boîtier d'alimentation et tous les câbles de l'ordinateur. Patientez trois à cinq minutes jusqu'à ce que l'ordinateur refroidisse.
2. Rabattez l'écran de l'ordinateur et retournez ce dernier.
3. Retirez la batterie. Voir « Remplacement de la batterie » à la page 25.
4. Retirez les vis **1** de fixation du clavier.



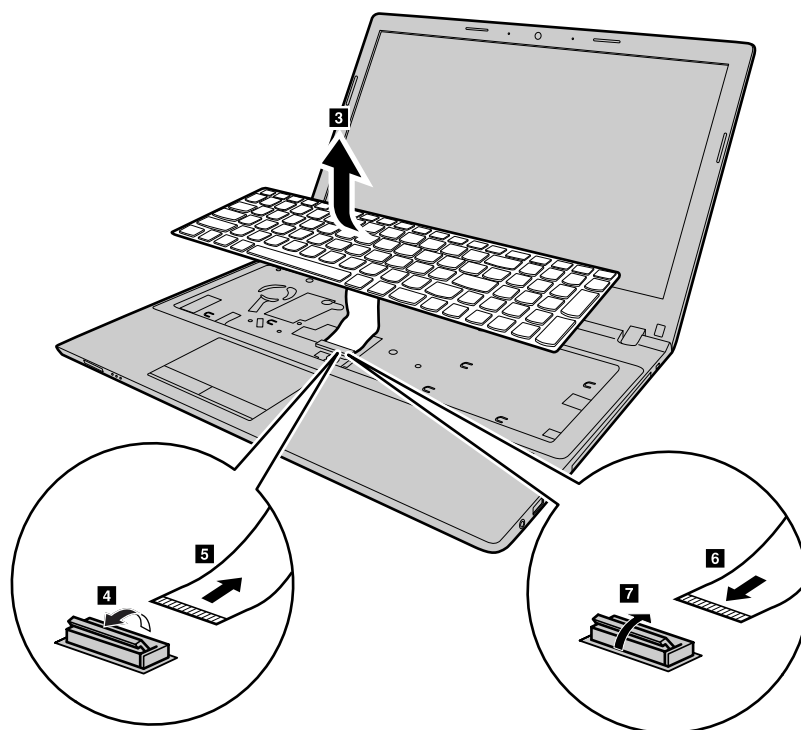
5. Retournez l'ordinateur et ouvrez l'écran.
6. Soulevez légèrement le clavier par son bord supérieur **2**.



7. Soulevez légèrement le clavier jusqu'à voir apparaître les connecteurs **3**.
8. Débranchez délicatement les connecteurs **4 5**.

Attention : Ne soulevez pas le clavier au-delà de sa plage de jeu pour ne pas casser les connecteurs.

9. Contacts métalliques tournés vers le bas, insérez fermement le connecteur du nouveau clavier dans le support **6 7**.



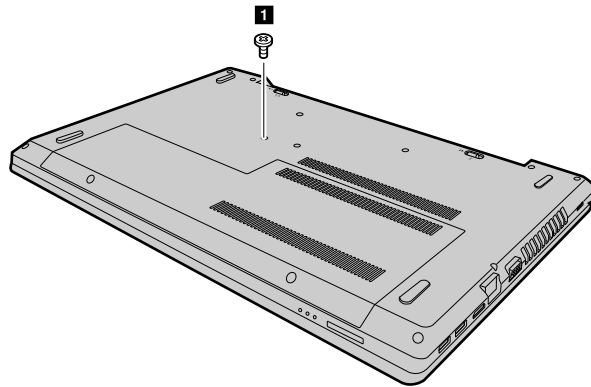
10. Alignez le bord inférieur du clavier sur le bord inférieur de son compartiment et faites pivoter le clavier vers le bas. Vérifiez que le nouveau clavier est fermement inséré dans son compartiment.
11. Rabattez l'écran de l'ordinateur et retournez ce dernier. Puis réinstallez les vis de fixation du clavier.
12. Réinstallez la batterie. Voir « Remplacement de la batterie » à la page 25.
13. Remettez l'ordinateur à l'endroit. Branchez le boîtier d'alimentation et tous les câbles.

Remplacement du disque optique

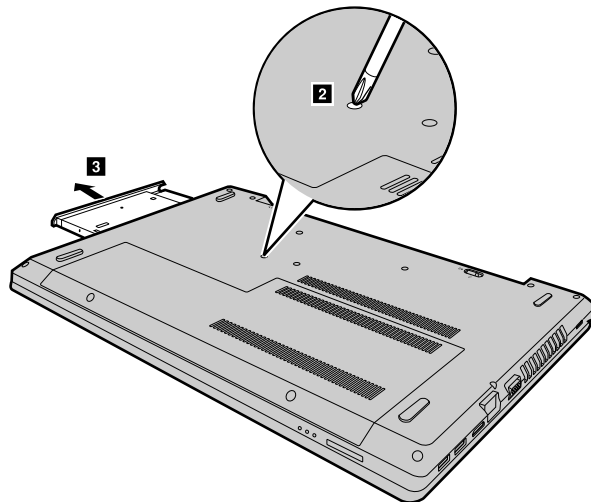
Avant de commencer, imprimez ces instructions.

Pour remplacer l'unité de disque optique, procédez comme suit :

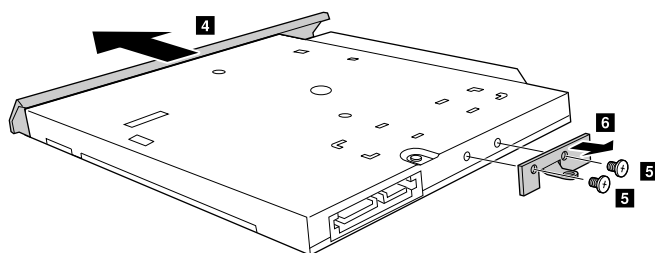
1. Mettez l'ordinateur hors tension et débranchez le boîtier d'alimentation ainsi que tous les câbles de l'ordinateur. Patientez trois à cinq minutes jusqu'à ce que l'ordinateur refroidisse.
2. Rabattez l'écran de l'ordinateur et retournez ce dernier.
3. Retirez la batterie. Voir « Remplacement de la batterie » à la page 25.
4. Retirez la vis **1** qui permet de fixer l'unité de disque optique et le clavier.



5. Insérez un tournevis dans le trou de la vis **2**, puis poussez l'unité de disque optique dans le sens indiqué par la flèche **3** pour la faire glisser hors de l'ordinateur.



6. Retirez le cache de l'unité de disque optique **4**, desserrez les deux vis **5** puis détachez le crochet du disque optique **6**.



7. Fixez le cache du disque optique sur une nouvelle unité de disque optique, puis réinstallez les deux vis pour fixer le crochet du disque optique.
8. Insérez la nouvelle unité de disque optique puis réinstallez les vis de fixation de l'unité.
9. Réinstallez la batterie. Voir « Remplacement de la batterie » à la page 25.
10. Remettez l'ordinateur à l'endroit. Branchez le boîtier d'alimentation et tous les câbles.

Remplacement de la carte mini-PCI Express pour la connexion réseau local/WiMAX sans fil

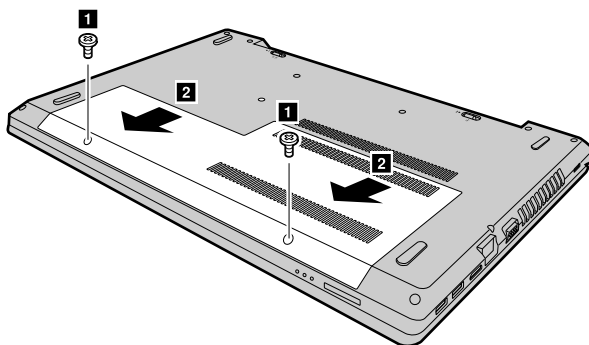
Avant de commencer, imprimez ces instructions.

Votre ordinateur est doté d'une carte mini-PCI Express permettant la connexion à un réseau local/WiMAX sans fil. Pour remplacer la carte mini-PCI Express, lisez les conditions préalables ci-après.

Attention : Avant de commencer à installer une carte mini-PCI Express, touchez une table en métal ou tout autre objet en métal mis à la terre. Cela permet de réduire le niveau d'électricité statique présent dans votre corps. L'électricité statique risque d'endommager la carte.

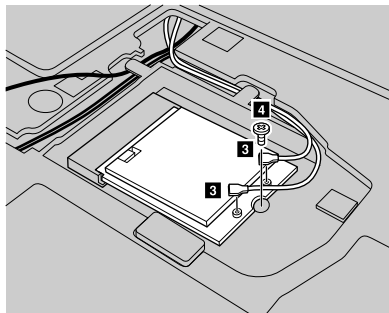
Pour remplacer la carte mini-PCI Express, procédez comme suit :

1. Mettez l'ordinateur hors tension et débranchez le boîtier d'alimentation ainsi que tous les câbles de l'ordinateur. Patientez trois à cinq minutes jusqu'à ce que l'ordinateur refroidisse.
2. Rabattez l'écran de l'ordinateur et retournez ce dernier.
3. Retirez la batterie. Voir « Remplacement de la batterie » à la page 25.
4. Retirez les vis **1**, puis retirez le cache du logement inférieur **2**.

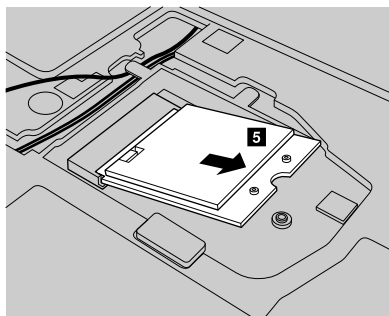


- Débranchez les câbles en saisissant les connecteurs **3** avec les doigts avant de les débrancher délicatement. Puis retirez les vis **4**. La carte s'éjecte.

Remarque : Si un outil permettant de retirer les connecteurs est fourni avec la nouvelle carte, utilisez-le pour débrancher les câbles.



- Retirez la carte **5**.



- Insérez la nouvelle Carte mini-PCI Express dans son emplacement selon un angle d'environ 20 degrés. Faites pivoter soigneusement la carte vers le bas, puis installez la vis pour la fixer.
- Branchez les câbles de l'antenne à la nouvelle carte mini-PCI Express. Assurez-vous de bien raccorder le câble noir au connecteur de la carte marqué « MAIN » ou « M », puis raccordez le câble gris au connecteur marqué « AUX » ou « A ».
- Réinstallez le cache du logement inférieur, puis remettez les vis en place pour replacer le cache.
- Réinstallez la batterie. Voir « Remplacement de la batterie » à la page 25.
- Remettez l'ordinateur à l'endroit. Branchez le boîtier d'alimentation et tous les câbles.

Chapitre 7. Prévention des incidents

Posséder un ordinateur portable Lenovo implique d'en assurer la maintenance. Vous devez en prendre soin de manière à éviter les incidents les plus courants. Ce chapitre fournit des informations qui vous permettront de faire fonctionner l'ordinateur correctement.

- « Conseils généraux pour la prévention des incidents » à la page 35
- « Bien utiliser votre ordinateur » à la page 35

Conseils généraux pour la prévention des incidents

Cette rubrique fournit des conseils génériques permettant d'éviter les problèmes lors de l'utilisation de l'ordinateur.

1. Vérifiez de temps en temps la capacité de votre disque dur. Si l'espace disponible sur l'unité de disque dur devient trop faible, le système d'exploitation Windows ralentit et peut générer des erreurs.
2. Videz régulièrement la corbeille.
3. Pour libérer de l'espace disque, désinstallez les programmes qui ne sont pas utilisés.
4. Nettoyez votre Boîte de réception, ainsi que vos dossiers Envoyé et Supprimé dans votre programme client de courrier électronique.
5. Effectuez une sauvegarde de vos données au moins une fois par semaine. Si des données critiques sont présentes, il est recommandé d'effectuer une sauvegarde quotidienne. Lenovo met à disposition un grand nombre d'options de sauvegarde pour votre ordinateur. Les unités de CD-RW et de CD-RW/DVD sont disponibles pour la plupart des ordinateurs et sont faciles à installer.
6. Programmez des restaurations système pour créer régulièrement une image instantanée.

Remarque : Enregistrez toujours un instantané de votre système avant d'installer de nouveaux pilotes, de mettre à jour les logiciels ou d'installer de nouveaux logiciels.

7. Si besoin, mettez à jour les pilotes de périphérique et le programme BIOS.
8. Etablissez un profil à partir de votre machine en vous connectant à l'adresse <http://www.lenovo.com/support> afin de vous tenir informé des nouveaux pilotes ou de leur révision.
9. Prenez soin de toujours installer les dernières mises à jour de pilote de périphérique sur votre matériel non Lenovo. Lisez les notes d'informations des pilotes de périphérique avant la mise à jour, pour toute question de compatibilité et pour visualiser les incidents connus.
10. Gardez un historique. Les entrées peuvent inclure des changements majeurs au niveau du matériel ou des logiciels, des mises à jour de pilotes, ainsi que les incidents mineurs rencontrés et leur solution.
11. Le cas échéant, vous pouvez trouver le centre de support client de votre pays à l'adresse suivante : <http://www.lenovo.com/support>.

Remarque : Lorsque vous appelez le centre de support client, munissez-vous du modèle de la machine, du numéro de série et ayez l'ordinateur à portée de main. Si l'ordinateur renvoie des codes d'erreur, l'écran d'erreur ou le message qui s'affiche pourra également être utile.

12. Pour accéder aux mises à jour Microsoft Windows les plus récentes, rendez-vous sur <http://www.microsoft.com>. Lenovo fournit une assistance technique pour l'installation des Service Packs des produits Microsoft Windows préinstallés par Lenovo.

Bien utiliser votre ordinateur

Pour rester fiable le plus longtemps possible dans des conditions normales d'utilisation, votre ordinateur exige le respect des consignes qui suivent. Les quelques conseils et restrictions qui figurent dans cette rubrique doivent vous permettre de tirer le meilleur parti de votre ordinateur.

Emplacement et conditions de travail

- Ne mangez pas ou ne fumez pas au-dessus de votre clavier. Les chutes de particules dans votre clavier risqueraient de provoquer des dommages.
- Conservez les emballages hors de portée des enfants pour éviter tout risque de suffocation.
- N'approchez pas l'ordinateur d'un aimant, d'un téléphone portable activé, d'un appareil électrique ou d'un haut-parleur (respectez une distance d'au moins 13 cm).
- Evitez d'exposer votre ordinateur à des températures extrêmes (inférieures à 5 °C ou supérieures à 35 °C).
- Certains appareils, tels que des ventilateurs de bureau portables ou des purificateurs d'air, produisent des ions négatifs. Si un ordinateur est à proximité d'un tel appareil et s'il est exposé pendant un certain laps de temps à de l'air contenant des ions négatifs, il peut être chargé d'électricité statique. Cette charge peut passer par vos mains lorsque vous touchez le clavier ou d'autres parties de l'ordinateur ou par les connecteurs des périphériques d'entrée-sortie connectés à l'ordinateur. Même si ce type de décharge électrostatique (DES) est le contraire d'une décharge émise par votre corps ou un vêtement vers l'ordinateur, elle présente le même risque pour le bon fonctionnement d'un ordinateur.

Votre ordinateur est conçu et fabriqué pour réduire les effets de la charge électrostatique. Une charge électrostatique dépassant une certaine limite augmente le risque de décharge électrostatique. Par conséquent, lors de l'utilisation de l'ordinateur à proximité d'un appareil produisant des ions négatifs, prêtez particulièrement attention aux éléments suivants :

- Evitez d'exposer directement votre ordinateur à de l'air provenant d'un appareil produisant des ions négatifs.
- Gardez votre ordinateur et les périphériques associés aussi loin que possible d'un tel appareil.
- Dans la mesure du possible, mettez votre ordinateur à la masse pour sécuriser la décharge électrostatique.

Remarque : Tous les équipements de ce type ne sont pas générateurs d'une charge électrostatique importante.

Manipulez votre ordinateur avec soin

- Evitez de placer des objets (même du papier) entre l'écran et le clavier ou sous le repose-mains.
- N'ouvrez pas l'écran au-delà de 135 degrés ; vous risqueriez d'endommager la charnière de l'ordinateur.
- Ne retournez pas l'ordinateur lorsque le boîtier d'alimentation est connecté afin de ne pas endommager la prise de ce dernier.

Portez votre ordinateur en le tenant correctement

- Avant de déplacer votre ordinateur, veillez à enlever tout support et à débrancher toutes les unités ainsi que les cordons et les câbles.
- Avant de procéder au déplacement, vérifiez que l'ordinateur est en mode veille ou hibernation, ou qu'il est hors tension pour éviter d'endommager l'unité de disque dur et prévenir toute perte de données.
- Pour soulever l'ordinateur ouvert, tenez-le par sa base. Ne soulevez pas l'ordinateur par l'écran.
- Utilisez une mallette solide assurant une protection adéquate. Évitez de placer l'ordinateur dans un sac ou une mallette trop étroits.

Pour une utilisation en extérieur

- Sauvegardez les données essentielles avant d'emporter l'ordinateur à l'extérieur.
- Vérifiez que la batterie est complètement chargée.
- Veillez à éteindre l'ordinateur et à bien fermer l'écran LCD lorsque vous ne l'utilisez pas.
- Lorsque vous laissez l'ordinateur dans votre voiture, placez-le sur le siège arrière pour éviter qu'il soit exposé au soleil.

- Transportez le boîtier d'alimentation et le cordon d'alimentation avec l'ordinateur.

Manipulez avec précaution les supports et les unités de stockage

- Si votre ordinateur est équipé d'une unité de disque optique, ne touchez pas la surface des disques ni les lentilles du plateau.
- Attendez que le CD-ROM ou le DVD-ROM s'enclenche dans le pivot central (vous devez entendre un clic) avant de refermer le plateau de l'unité.
- Lorsque vous installez les unités de disque dur ou les unités de disque optique, suivez les instructions fournies en évitant toute pression inutile sur le matériel.
- Mettez votre ordinateur hors tension lorsque vous remplacez l'unité de disque dur.
- Rangez les unités amovibles et externes de disque dur ou de disque optique dans les coffrets ou boîtiers appropriés lorsque vous ne les utilisez pas.
- Avant d'installer l'un des périphériques suivants, touchez une table métallique ou un objet métallique mis à la terre. Cela permet de réduire le niveau d'électricité statique présent dans votre corps. En effet, l'électricité statique peut endommager le périphérique.
 - Cartes mémoires telles que des cartes SD, Memory Stick, MultiMediaCard et cartes Memory Stick Pro
 - Modules de mémoire

Remarque : Les périphériques répertoriés ne sont pas tous inclus dans votre ordinateur.

- Lors du transfert de données à partir d'une carte Flash Media, telle qu'une carte SD, ne mettez pas votre ordinateur en mode veille ou hibernation avant la fin du transfert. Sinon, vous risquez d'endommager les données.

Nettoyage du carter de l'ordinateur

Nettoyez de temps en temps le carter de votre ordinateur en procédant comme suit :

Remarque : Avant de nettoyer le carter de votre ordinateur, éteignez votre ordinateur et débranchez le cordon d'alimentation.

1. Préparez un mélange de détergent ménager doux (ne contenant ni poudre abrasive ni composants chimiques forts tels que l'acide ou l'alcalin). Diluez 1 volume de détergent dans 5 volumes d'eau.
2. Imbibez une éponge de détergent dilué.
3. Essorez l'éponge pour éliminer l'excédent de liquide.
4. Nettoyez le couvercle à l'aide de l'éponge, par mouvements circulaires et en veillant à ce que le liquide ne goutte pas.
5. Essuyez le carter pour retirer le détergent.
6. Rincez l'éponge à l'eau claire.
7. Essuyez le couvercle avec une éponge propre.
8. Essuyez à nouveau le carter avec un chiffon sec, doux et non pelucheux.
9. Attendez que le carter soit complètement sec, puis retirez les fibres laissées par le chiffon.

Nettoyage du clavier de l'ordinateur

Pour nettoyer le clavier de votre ordinateur, procédez comme suit :

1. Imbibez un chiffon doux et propre d'alcool isopropylique dénaturé.

Remarque : Evitez de vaporiser un produit de nettoyage directement sur le clavier.

2. Essuyez le dessus de chaque touche avec le chiffon. Essuyez les touches une par une : si vous essuyez plusieurs touches à la fois, le chiffon risque d'accrocher une touche adjacente et de l'endommager. Assurez-vous qu'aucun liquide ne tombe sur ou entre les touches.

3. Laissez sécher le clavier.
4. Pour retirer les miettes et la poussière en dessous des touches, utilisez une brosse pneumatique ou un sèche-cheveux.

Nettoyage de l'écran de l'ordinateur

Pour nettoyer l'écran de votre ordinateur, procédez comme suit :

1. Essuyez doucement l'écran avec un chiffon sec, doux et non pelucheux. Si l'écran présente des rayures, il peut d'agir d'une tache provenant du clavier lorsque le couvercle a été rabattu.
2. Essuyez délicatement la tache à l'aide d'un chiffon sec et doux.
3. Si la tache est toujours présente, humidifiez un chiffon doux et non pelucheux avec de l'eau ou un mélange composé à 50 % d'alcool isopropylique et à 50 % d'eau et ne contenant aucune impureté.

Remarque : Évitez de vaporiser un produit de nettoyage directement sur l'écran.

4. Essorez le chiffon pour éliminer autant de liquide que possible.
5. Essuyez l'écran de nouveau, en veillant à ne pas faire couler de liquide dans l'ordinateur.
6. Séchez bien l'écran avant de refermer l'ordinateur.

Gardez à l'esprit les points suivants :

- Ne démontez pas votre ordinateur. Sa réparation doit être confiée à un technicien de maintenance Lenovo.
- Ne fixez pas les taquets de l'écran pour maintenir celui-ci ouvert ou fermé.

Chapitre 8. Résolution des incidents informatiques

Ce chapitre décrit la procédure en cas d'incident sur votre ordinateur.

Identification et résolution des incidents

Pour vérifier si l'ordinateur est doté des fonctionnalités présentées dans les sections suivantes, consultez l'aide en ligne ou la liste fournie avec l'ordinateur.

Incidents liés à la batterie et à l'alimentation

Cette rubrique fournit des instructions sur le dépannage des problèmes liés à la batterie et à l'alimentation.

Tout d'abord, imprimez ces instructions.

L'ordinateur s'arrête avant que le voyant de charge de la batterie n'indique que cette dernière est déchargée ou l'ordinateur fonctionne après que le voyant de charge de la batterie indique que cette dernière est déchargée.

Réinitialisez la jauge de la batterie à l'aide de OneKey Optimizer. Si le problème persiste, remplacez le bloc de batteries.

La durée de fonctionnement d'une batterie complètement chargée est courte.

Déchargez, puis rechargez la batterie. Si l'erreur persiste, utilisez une nouvelle batterie.

L'ordinateur ne fonctionne pas avec une batterie complètement chargée.

Le dispositif de protection contre les surtensions de la batterie est peut-être actif. Mettez l'ordinateur hors tension pendant une minute pour désactiver le dispositif de protection contre les surtensions, puis remettez-le sous tension.

Le bloc de batteries ne peut pas être rechargé.

Il n'est pas possible de charger la batterie lorsqu'elle est trop chaude. Si elle est chaude, retirez-la de l'ordinateur et laissez-la refroidir à température ambiante. Une fois à température ambiante, réinstallez-la et rechargez-la. Si le problème persiste, contactez votre centre de support client.

Le boîtier d'alimentation c.a. est branché sur l'ordinateur et sur une prise électrique fonctionnelle, mais son icône ne s'affiche pas dans la zone de notification Windows et son voyant ne s'allume pas.

Procédez comme suit :

1. Mettez l'ordinateur hors tension, puis débranchez le boîtier d'alimentation et retirez le bloc de batteries principal.
2. Réinstallez la batterie, rebranchez le boîtier d'alimentation puis mettez l'ordinateur sous tension. Assurez-vous que le boîtier d'alimentation est branché de manière correcte et sécurisée.
3. Allumez l'ordinateur.

Si le problème persiste, contactez votre centre de support client.

Incidents de démarrage

Imprimez dès maintenant ces instructions et conservez-les à portée de votre ordinateur pour vous y reporter ultérieurement.

Le système d'exploitation Microsoft Windows ne démarre pas.

Utilisez le système de récupération installé sur votre ordinateur pour identifier et résoudre le problème. Pour plus d'informations, reportez-vous à la section Chapitre 5 « Système Lenovo OneKey Recovery » à la page 23.

Incidents liés aux modes veille et hibernation

Imprimez dès maintenant ces instructions et conservez-les à portée de votre ordinateur pour vous y reporter ultérieurement.

Une erreur de très faible charge de la batterie se produit et l'ordinateur s'arrête immédiatement.

Cela indique que la charge de la batterie est trop faible. Branchez le nouveau boîtier d'alimentation à votre ordinateur d'un côté et sur une prise de courant utilisable de l'autre. Vous pouvez résoudre ce problème en remplaçant la batterie par une autre qui soit complètement chargée.

L'ordinateur entre en mode veille juste après la tâche d'autotest à la mise sous tension.

Vérifiez que :

- La batterie est chargée.
- La température d'exploitation est dans la plage admise. Voir Chapitre 7 « Prévention des incidents » à la page 35.

Incidents liés à l'écran de l'ordinateur

Tout d'abord, imprimez ces instructions.

L'écran reste noir.

Cela indique que la charge de la batterie est trop faible. Branchez le nouveau boîtier d'alimentation à votre ordinateur d'un côté et sur une prise de courant utilisable de l'autre. Vous pouvez résoudre ce problème en remplaçant la batterie par une autre qui soit complètement chargée.

Si l'incident persiste, procédez comme suit :

- Si vous utilisez le boîtier d'alimentation ou le bloc de batterie et si le voyant de charge de la batterie est allumé, appuyez sur Fn+ F12 pour augmenter la luminosité de l'écran.
- Si le voyant d'alimentation clignote, appuyez sur le bouton d'alimentation pour que l'ordinateur quitte le mode veille.
- Vérifiez que la fonction de rétro-éclairage de l'écran LCD est activée.
- Vérifiez que le pilote d'affichage est correctement installé.
- Vérifiez que la résolution de l'affichage et la qualité des couleurs sont correctement définies.
- Vérifiez que le type d'écran est correct.

L'affichage est illisible ou déformé.

Vérifiez que :

- Le pilote d'affichage est correctement installé.
- La résolution de l'affichage et la qualité des couleurs sont correctement définies.
- Le type d'écran est correct.

Des caractères incorrects s'affichent à l'écran.

Assurez-vous que le système d'exploitation et les programmes sont correctement installés sur l'ordinateur. Si le problème persiste, contactez votre prestataire de services.

Au démarrage de l'ordinateur, rien ne s'affiche à l'écran et aucun son n'est émis.

Vérifiez que :

- La batterie est correctement installée.
- Le boîtier d'alimentation est raccordé à l'ordinateur et le cordon d'alimentation est inséré dans une prise électrique qui fonctionne.
- Appuyez à nouveau sur l'interrupteur d'alimentation pour vous assurer que l'ordinateur est allumé.

Si le problème persiste, contactez votre prestataire de services.

Au démarrage de l'ordinateur, seul un curseur blanc s'affiche sur un écran vide.

Restaurez l'intégralité du contenu de votre disque dur à l'aide des programmes de récupération installés sur votre ordinateur.

Si le problème persiste, contactez votre prestataire de services.

L'écran devient vierge alors que l'ordinateur est allumé.

L'économiseur d'écran ou la fonction de gestion de l'alimentation est peut-être activé. Procédez de l'une des façons suivantes pour quitter l'économiseur d'écran ou pour sortir du mode veille ou hibernation :

- Appuyez sur n'importe quelle touche du clavier.
- Appuyez sur le bouton d'alimentation.
- Appuyez sur Fn+F9 pour vérifier que l'écran LCD a été mis hors tension.

Incidents liés aux unités et aux autres unités de stockage

Cette rubrique fournit des instructions sur le dépannage des problèmes liés aux unités et autres périphériques de stockage.

Incidents liés à l'unité de disque dur

Tout d'abord, imprimez ces instructions.

L'unité de disque dur émet un cliquetis de temps à autre.

Ce bruit est audible :

- L'unité de disque dur accède aux données ou cesse d'y accéder.
- Vous transportez l'unité de disque dur.
- Vous transportez l'ordinateur.

Il s'agit d'une caractéristique normale de l'unité de disque dur ; elle peut être ignorée.

Incidents liés au programme OneKey Recovery

Tout d'abord, imprimez ces instructions.

Impossible d'effectuer la sauvegarde.

Vérifiez que :

- Vous utilisez un système d'exploitation Windows.
- L'espace disponible sur l'unité de disque dur est suffisant pour stocker les données de sauvegarde.

Impossible de restaurer la configuration d'usine de la partition système.

Cela peut être dû à la modification des propriétés de partition, telle que la taille ou la capacité du système.

Incidents liés aux mots de passe

Imprimez dès maintenant ces instructions et conservez-les à portée de votre ordinateur pour vous y reporter ultérieurement.

Vous avez oublié votre mot de passe.

A faire :

- Si vous oubliez le mot de passe utilisateur du BIOS, demandez à l'administrateur système de le réinitialiser.
- Si vous oubliez votre mot de passe d'accès au disque dur, un fournisseur de services agréé Lenovo ne peut pas réinitialiser ce mot de passe ni récupérer les données de l'unité de disque dur. Si cela vous arrive, portez votre ordinateur à un technicien agréé ou un partenaire commercial Lenovo afin qu'il remplace le disque dur. Une preuve d'achat vous sera demandée et des frais vous seront facturés pour les pièces et le service.
- De même, le mot de passe BIOS superviseur ne peut pas être redéfini par un fournisseur de services agréé Lenovo. Vous devez alors retourner votre ordinateur à un partenaire commercial ou à un fournisseur de services agréé Lenovo pour qu'il remplace la carte mère. Une preuve d'achat vous sera demandée et des frais vous seront facturés pour les pièces et le service.

Incident lié au son

Imprimez dès maintenant ces instructions et conservez-les à portée de votre ordinateur pour vous y reporter ultérieurement.

Aucun son ne sort du haut-parleur même lorsque le volume est augmenté.

Vérifiez les éléments suivants :

- La fonction Muet est désactivée.
- La prise audio multifonction n'est pas utilisée.
- Les haut-parleurs sont sélectionnés comme périphérique de lecture.

Autres incidents

Tout d'abord, imprimez ces instructions.

Votre ordinateur ne répond pas.

Utilisez l'une des méthodes suivantes :

- Mettez l'ordinateur hors tension en appuyant sur l'interrupteur d'alimentation et en le maintenant enfoncé pendant au moins 4 secondes. Si l'incident persiste, retirez le boîtier d'alimentation et le bloc de batteries.
- Votre ordinateur peut se verrouiller lorsqu'il passe en mode veille pendant une opération de communication. Désactivez le délai de veille lorsque vous travaillez en réseau.

Je dois démarrer l'ordinateur depuis un périphérique connecté, mais ce dernier n'apparaît pas sur la liste des périphériques d'amorçage.

Vérifiez les paramètres du mode d'amorçage dans BIOS Setup Utility. Si le **Boot Mode** est réglé sur **UEFI**, vérifiez que le périphérique ou le support contenu dans le périphérique prend en charge l'amorçage UEFI. Si le périphérique ou le support contenu dans le périphérique ne prend pas en charge l'amorçage UEFI, réglez **Boot Mode** sur **Legacy Support**. Si le périphérique n'apparaît toujours pas sur la liste des périphériques d'amorçage, remplacez-le par un nouveau périphérique ou un nouveau support.

Le périphérique externe connecté ne fonctionne pas.

Vérifiez que :

- Le périphérique externe est branché via un câble USB lorsque l'ordinateur est allumé. Si ce n'est pas le cas, cela peut endommager l'ordinateur.
- Si vous utilisez des périphériques externes très gourmands en énergie comme un disque optique USB, vérifiez que vous utilisez le cordon d'alimentation fourni avec le périphérique externe. Sinon, le périphérique peut ne pas être reconnu ou le système peut être mis hors tension.

Pour plus d'assistance technique, accédez au site Web :
<http://www.lenovo.com/support>

Annexe A. Informations réglementaires

Informations liées à la communication sans fil

Interopérabilité sans fil

La carte mini-PCI Express pour réseau local sans fil est conçue pour pouvoir être utilisée avec un autre produit de réseau local sans fil reposant sur la technologie radio DSSS, CCK et/ou OFDM, et elle est conforme :

- A la norme 802.11b/g, 802.11a/b/g ou 802.11n version 2.0 sur les réseaux locaux sans fil, telle que définie et approuvée par l'Institute of Electrical and Electronics Engineers.
- A la certification WiFi telle que définie par Wi-Fi Alliance.

La carte Bluetooth est conforme aux spécifications Bluetooth 4.0 définie par la norme Bluetooth SIG (Special Interest Group). Elle est compatible aux profils suivants :

- Advanced Audio Distribution Profile (A2DP)
- Audio/Video Control Transport Protocol (AVCTP)
- Audio/Video Distribution Transport Protocol (AVDTP)
- A/V Remote Control Profile (AVRCP)
- Basic Imaging Profile (BIP)
- Basic Printing Profile (BPP)
- Dial-Up Networking Profile (DUN)
- File Transfer Profile (FTP)
- Generic Access Profile (GAP)
- Generic A/V Distribution Profile (GAVDP)
- Hardcopy Cable Replacement Profile (HCRP)
- Headset Profile (HSP)
- Hands-Free Profile (HFP)
- Human Interface Device Profile (HID)
- Message Access Profile (MAP)
- Object Exchange Protocol (OBEX)
- Object Push Profile (OPP)
- Personal Area Networking Profile (PAN)
- Phone Book Access Profile (PBAP)
- Service Discovery Protocol (SDP)
- Synchronization Profile (SYNC)
- Video Distribution Profile (VDP)
- Generic Attribute Profile (GATT)
- Proximity Profile
- Find Me Profile
- Immediate Alert Profile

- Battery Status Profile

Environnement d'utilisation et santé

Les cartes sans fil intégrées émettent de l'énergie électromagnétique de radiofréquence comme les autres appareils radioélectriques. Cependant, le niveau d'énergie émis par celles-ci est beaucoup moins important que l'énergie électromagnétique émise par des appareils sans fil (téléphones mobiles).

Les cartes sans fil intégrées fonctionnant conformément aux normes et recommandations de sécurité relatives à la radiofréquence, Lenovo garantit qu'elles peuvent être utilisées en toute sécurité par les consommateurs. Ces normes et recommandations reflètent le consensus de la communauté scientifique et sont le fruit de délibérations de panels et de comités de scientifiques qui étudient et interprètent en permanence les nombreux documents relatifs à la recherche.

Dans certaines situations ou certains environnements, l'utilisation de cartes sans fil intégrées peut être restreinte par le propriétaire du bâtiment ou les responsables de l'entreprise. Il peut s'agir, par exemple, des situations et des lieux suivants :

- Utilisation de cartes intégrées pour réseau sans fil dans des avions ou en milieu hospitalier, à proximité de pompes à essence, de zones présentant un risque d'explosion par amorçage d'un éventuel dispositif électro-explosif (détonateur électrique), de personnes porteuses de dispositifs médicaux électroniques ou d'implants tels que des stimulateurs cardiaques.
- Dans tout autre environnement où le risque d'interférence avec d'autres appareils ou services est perçu ou identifié comme dangereux.

Si vous ne connaissez pas les règles relatives à l'utilisation d'appareils sans fil qui sont en vigueur dans un lieu spécifique (un aéroport ou un hôpital, par exemple), il est recommandé de demander une autorisation d'utilisation de cartes sans fil intégrées avant de mettre l'ordinateur sous tension.

Informations sur les modèles ENERGY STAR



ENERGY STAR® est un programme commun de l'agence américaine de protection de l'environnement (U.S. Environmental Protection Agency) et du département américain à l'énergie (U.S. Department of Energy) qui a pour but d'économiser de l'argent et de protéger l'environnement par le biais de produits et de pratiques efficaces.

Lenovo est fier d'offrir à ses clients des produits répondant aux normes fixées par le programme ENERGY STAR. Les ordinateurs Lenovo des types suivants portant le logo ENERGY STAR, ont été conçus et testés pour répondre aux normes du programme ENERGY STAR concernant les ordinateurs.

80JA

80J2

En utilisant des produits labellisés ENERGY STAR et en profitant des fonctions d'économie d'énergie de votre ordinateur, vous participez à l'effort de réduction de la consommation d'électricité. Une consommation réduite en électricité peut permettre des économies au niveau de votre budget, participe à la protection de l'environnement et réduit les émissions de gaz à effet de serre.

Pour plus d'informations sur ENERGY STAR, accédez au site Web : <http://www.energystar.gov>

Lenovo vous encourage à utiliser l'énergie de façon efficace au quotidien. Pour vous y aider, Lenovo a prédéfini les fonctions de gestion de la consommation pour prendre effet dès que votre ordinateur est inactif pendant un certain temps :

Tableau 1. Fonctions de gestion de la consommation ENERGY STAR

Mode de gestion de l'alimentation : économiseur d'énergie (paramètres lorsque l'appareil est branché sur le boîtier d'alimentation)
<ul style="list-style-type: none">• Arrêt de l'écran : après 10 minutes• Mise en veille de l'ordinateur : après 25 minutes• Paramètres avancés d'alimentation :<ul style="list-style-type: none">– Mise hors tension des disques durs : après 20 minutes– Hibernation : jamais

Pour faire sortir l'ordinateur du mode veille, appuyez sur une touche quelconque du clavier. Pour plus d'informations concernant ces paramètres, reportez-vous aux informations d'aide et de support de Windows.

Notice relative à la réglementation pour le Brésil

Ouvir sons com mais de 85 decibéis por longos períodos pode provocar danos ao sistema auditivo.

Avis de classification pour l'exportation

L'exportation de ce produit est sujette aux réglementations EAR (Export Administration Regulations) des Etats-Unis et porte le numéro de contrôle ECCN (Export Classification Control Number) 4A994.b. Il peut être réexporté à l'exception des pays sous embargo recensés dans la liste EAR E1.

Bruits radioélectriques

Les informations suivantes s'appliquent aux modèles Lenovo E50-70 et Lenovo E50-80, type 80JA, 80J2.

Déclaration de conformité de la Federal Communications Commission (FCC)

This equipment has been tested and found to comply with the limits for a Class B digital device, pursuant to Part 15 of the FCC Rules. These limits are designed to provide reasonable protection against harmful interference in a residential installation. This equipment generates, uses, and can radiate radio frequency energy and, if not installed and used in accordance with the instructions, may cause harmful interference to radio communications. However, there is no guarantee that interference will not occur in a particular installation. If this equipment does cause harmful interference to radio or television reception, which can be determined by turning the equipment off and on, the user is encouraged to try to correct the interference by one or more of the following measures:

- Reorient or relocate the receiving antenna.
- Increase the separation between the equipment and receiver.
- Connect the equipment into an outlet on a circuit different from that to which the receiver is connected.
- Consult an authorized dealer or service representative for help.

Lenovo is not responsible for any radio or television interference caused by using other than specified or recommended cables and connectors or by unauthorized changes or modifications to this equipment. Unauthorized changes or modifications could void the user's authority to operate the equipment.

This device complies with Part 15 of the FCC Rules. Operation is subject to the following two conditions: (1) this device may not cause harmful interference, and (2) this device must accept any interference received, including interference that may cause undesired operation.

Responsible Party:
Lenovo (United States) Incorporated
1009 Think Place - Building One
Morrisville, NC 27560
Phone Number: 919-294-5900



Avis de conformité à la réglementation d'Industrie Canada pour la classe B

This Class B digital apparatus complies with Canadian ICES-003.

Cet appareil numérique de la classe B est conforme à la norme NMB-003 du Canada.

Directive de l'Union européenne relative à la conformité électromagnétique

Le présent produit satisfait aux exigences en matière de protection énoncées dans la directive 2004/108/CE du Parlement européen et du Conseil relative au rapprochement des législations des États membres concernant la compatibilité électro-magnétique. Lenovo décline toute responsabilité en cas de non-respect de cette directive résultant d'une modification non recommandée du produit, y compris l'installation de cartes en option non Lenovo.

Ce produit a été testé et est conforme aux limites établies pour les équipements de traitement de l'information de classe B telles que définies par la norme européenne EN 55022. La conformité aux limites établies pour les équipements de classe B offre une garantie acceptable contre les interférences avec les appareils de communication sous licence dans les zones résidentielles.

Contact UE : Lenovo, Einsteinova 21, 851 01 Bratislava, Slovakia



Avis de conformité à la réglementation pour la classe B (Allemagne)

Deutschsprachiger EU Hinweis:

Hinweis für Geräte der Klasse B EU-Richtlinie zur Elektromagnetischen Verträglichkeit

Dieses Produkt entspricht den Schutzanforderungen der EU-Richtlinie 2004/108/EG (früher 89/336/EWG) zur Angleichung der Rechtsvorschriften über die elektromagnetische Verträglichkeit in den EU-Mitgliedsstaaten und hält die Grenzwerte der EN 55022 Klasse B ein.

Um dieses sicherzustellen, sind die Geräte wie in den Handbüchern beschrieben zu installieren und zu betreiben. Des Weiteren dürfen auch nur von der Lenovo empfohlene Kabel angeschlossen werden. Lenovo übernimmt keine Verantwortung für die Einhaltung der Schutzanforderungen, wenn das Produkt ohne Zustimmung der Lenovo verändert bzw. wenn Erweiterungskomponenten von Fremdherstellern ohne Empfehlung der Lenovo gesteckt/eingebaut werden.

Deutschland:

Einhaltung des Gesetzes über die elektromagnetische Verträglichkeit von Betriebsmitteln

Dieses Produkt entspricht dem „Gesetz über die elektromagnetische Verträglichkeit von Betriebsmitteln“ EMVG (früher „Gesetz über die elektromagnetische Verträglichkeit von Geräten“). Dies ist die Umsetzung der EU-Richtlinie 2004/108/EG (früher 89/336/EWG) in der Bundesrepublik Deutschland.

Zulassungsbescheinigung laut dem Deutschen Gesetz über die elektromagnetische Verträglichkeit von Betriebsmitteln, EMVG vom 20. Juli 2007 (früher Gesetz über die elektromagnetische Verträglichkeit von Geräten), bzw. der EMV EG Richtlinie 2004/108/EC (früher 89/336/EWG), für Geräte der Klasse B.

Dieses Gerät ist berechtigt, in Übereinstimmung mit dem Deutschen EMVG das EG-Konformitätszeichen - CE - zu führen. Verantwortlich für die Konformitätserklärung nach Paragraf 5 des EMVG ist die Lenovo (Deutschland) GmbH, Gropiusplatz 10, D-70563 Stuttgart.

Informationen in Hinsicht EMVG Paragraf 4 Abs. (1) 4:

Das Gerät erfüllt die Schutzanforderungen nach EN 55024 und EN 55022 Klasse B.

Avis de conformité à la réglementation pour la classe B (Corée)

B급 기기 (가정용 방송통신기자재)
이 기기는 가정용(B급) 전자파적합기기로서 주로 가정에서 사용하는 것을 목적으로 하며, 모든 지역에서 사용할 수 있습니다.

Avis de conformité VCCI à la réglementation pour la classe B (Japon)

この装置は、クラスB情報技術装置です。この装置は、家庭環境で使用することを目的としていますが、この装置がラジオやテレビジョン受信機に近接して使用されると、受信障害を引き起こすことがあります。

取扱説明書に従って正しい取り扱いをして下さい。

VCCI-B

Avis de conformité aux normes japonaises pour les produits qui se branchent sur les principaux blocs d'alimentation dont l'intensité mesurée est inférieure ou égale à 20 A par phase

日本の定格電流が 20A/相 以下の機器に対する高調波電流規制
高調波電流規格 JIS C 61000-3-2 適合品

Taiwan - Informations de maintenance pour les produits Lenovo

台灣 Lenovo 產品服務資訊如下：
荷蘭商聯想股份有限公司台灣分公司
台北市內湖區堤頂大道二段89號5樓
服務電話：0800-000-702

Annexe B. Déclarations relatives au recyclage et aux DEEE

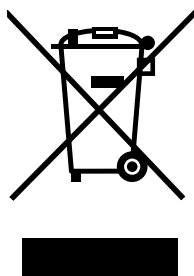
Lenovo encourage les propriétaires de matériel informatique à recycler leur matériel dès lors que celui-ci n'est plus utilisé. Lenovo propose une gamme de programmes et services concernant le recyclage du matériel informatique. Des informations relatives aux offres de recyclage sont disponibles sur le site Internet de Lenovo à l'adresse suivante : <http://www.lenovo.com/recycling>.

Déclaration WEEE pour la Chine

《废弃电器电子产品回收处理管理条例》提示性说明

联想鼓励拥有联想品牌产品的用户当不再需要此类产品时，遵守国家废弃电器电子产品回收处理相关法律法规，将其交给当地具有国家认可的回收处理资质的厂商进行回收处理。更多回收服务信息，请点击进入<http://support.lenovo.com.cn/activity/551.htm>

Informations DEEE importantes



La marque DEEE sur les produits Lenovo s'applique aux pays soumis à la réglementation DEEE ainsi qu'à la réglementation relative aux déchets électroniques (par exemple, la directive européenne 2002/96/CE, réglementation relative à la gestion et au traitement des déchets électroniques en Inde, 2011). Les appareils sont marqués conformément à la réglementation en vigueur en matière de déchets d'équipements électriques et électroniques (DEEE). Cette réglementation concerne la collecte et le recyclage des appareils usagés dans chaque zone géographique. Cette marque est apposée sur différents produits pour indiquer que ces derniers ne doivent pas être jetés, mais déposés dans les systèmes collectifs établis afin d'être récupérés en fin de vie.

Les utilisateurs d'équipements électriques et électroniques (EEE) portant la marque DEEE, ne doivent pas mettre au rebut ces équipements comme des déchets municipaux non triés, mais ils doivent utiliser la structure de collecte mise à leur disposition pour le retour, le recyclage et la récupération des déchets d'équipements électriques et électroniques et pour réduire tout effet potentiel des équipements électriques et électroniques sur l'environnement et la santé en raison de la présence possible de substances dangereuses. Pour plus d'informations sur les équipements portant la marque DEEE, consultez le site Web suivant : <http://www.lenovo.com/recycling>.

Déclarations relatives au recyclage pour le Japon

Collecting and recycling a disused Lenovo computer or monitor

If you are a company employee and need to dispose of a Lenovo computer or monitor that is the property of the company, you must do so in accordance with the Law for Promotion of Effective Utilization of Resources. Computers and monitors are categorized as industrial waste and should be properly disposed of by an industrial waste disposal contractor certified by a local government. In accordance with the Law for Promotion of Effective Utilization of Resources, Lenovo Japan provides, through its PC Collecting and Recycling Services, for the collecting, reuse, and recycling of disused computers and monitors. For details, visit the Lenovo Web site at: http://www.lenovo.com/services_warranty/jp/ja/recycle/pcrecycle/.

Pursuant to the Law for Promotion of Effective Utilization of Resources, the collecting and recycling of home-used computers and monitors by the manufacturer was begun on October 1, 2003. This service is provided free of charge for home-used computers sold after October 1, 2003. For details, go to http://www.lenovo.com/services_warranty/jp/ja/recycle/personal/.

Disposing of Lenovo computer components

Some Lenovo computer products sold in Japan may have components that contain heavy metals or other environmental sensitive substances. To properly dispose of disused components, such as a printed circuit board or drive, use the methods described above for collecting and recycling a disused computer or monitor.

Disposing of disused lithium batteries from Lenovo computers

A button-shaped lithium battery is installed on the system board of your Lenovo computer to provide power to the computer clock while the computer is off or disconnected from the main power source. If you want to replace it with a new one, contact your place of purchase or ask for a repair service provided by Lenovo. If you have replaced it by yourself and want to dispose of the disused lithium battery, insulate it with vinyl tape, contact your place of purchase, and follow their instructions. If you use a Lenovo computer at home and need to dispose of a lithium battery, you must comply with local ordinances and regulations.

Disposing of a disused battery pack from Lenovo notebook computers

Your Lenovo notebook computer has a lithium ion battery pack or a nickel metal hydride battery pack. If you are a company employee who uses a Lenovo notebook computer and need to dispose of a battery pack, contact the proper person in Lenovo sales, service, or marketing, and follow that person's instructions. You also can refer to the instructions at <http://www.lenovo.com/jp/ja/environment/recycle/battery/>. If you use a Lenovo notebook computer at home and need to dispose of a battery pack, you must comply with local ordinances and regulations. You also can refer to the instructions at <http://www.lenovo.com/jp/ja/environment/recycle/battery/>.

Informations sur le recyclage pour le Brésil

Declarações de Reciclagem no Brasil

Descarte de um Produto Lenovo Fora de Uso

Equipamentos elétricos e eletrônicos não devem ser descartados em lixo comum, mas enviados à pontos de coleta, autorizados pelo fabricante do produto para que sejam encaminhados e processados por empresas especializadas no manuseio de resíduos industriais, devidamente certificadas pelos órgãos ambientais, de acordo com a legislação local.

A Lenovo possui um canal específico para auxiliá-lo no descarte desses produtos. Caso você possua um produto Lenovo em situação de descarte, ligue para o nosso SAC ou encaminhe um e-mail para:

reciclar@lenovo.com, informantando o modelo, número de série e cidade, a fim de enviarmos as instruções para o correto descarte do seu produto Lenovo.

Informations sur le recyclage des piles et batteries pour les Etats-Unis et le Canada



US & Canada Only

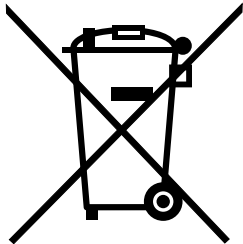
Informations sur le recyclage des piles et batteries pour Taïwan



廢電池請回收

Informations sur le recyclage des piles et batteries pour l'Union européenne

EU



Remarque : Ce logo s'applique uniquement aux pays de l'Union Européenne (EU).

Les piles et batteries ou emballages des piles et batteries sont étiquetés conformément à la Directive Européenne 2006/66/CE sur les piles, les accumulateurs et les piles/accumulateurs usagés. Cette directive, applicable à l'ensemble de l'Union européenne, concerne la collecte et le recyclage des piles, batteries et accumulateurs usagés. Cette marque est apposée sur différentes piles et batteries pour indiquer que ces dernières ne doivent pas être jetées, mais récupérées en fin de vie, conformément à cette directive.

Conformément à la Directive européenne 2006/66/CE, cette étiquette est apposée sur les piles, batteries et accumulateurs pour indiquer qu'ils doivent être collectés séparément et recyclés en fin de vie. Par ailleurs, l'étiquette peut représenter le symbole chimique du métal contenu dans la batterie (Pb pour le plomb, Hg pour le mercure ou Cd pour le cadmium). Les utilisateurs de piles, batteries et accumulateurs ne doivent pas les mettre au rebut comme des déchets municipaux non triés, mais utiliser la structure de collecte mise à disposition des clients pour le retour, le recyclage et le traitement des piles, batteries et accumulateurs. La participation des clients est essentielle pour réduire tout effet potentiel des piles, batteries et accumulateurs sur l'environnement et la santé en raison de la présence possible de substances dangereuses dans ces équipements. Pour en savoir plus sur la collecte et le traitement appropriés, accédez à l'adresse suivante : <http://www.lenovo.com/lenovo/environment>

Annexe C. Directive RoHS (Restriction of Hazardous Substances)

Directive RoHS pour l'Inde

RoHS compliant as per E-Waste (Management & Handling) Rules, 2011.

Directive RoHS pour la Chine

产品中有害物质的名称及含量

部件名称	有害物质					
	铅(Pb)	汞(Hg)	镉(Cd)	六价铬 (Cr(VI))	多溴连苯 (PBB)	多溴二苯醚 (PBDE)
印刷电路板组件*	X	O	O	O	O	O
硬盘	X	O	O	O	O	O
光驱	X	O	O	O	O	O
内存	X	O	O	O	O	O
电脑I/O 附件	X	O	O	O	O	O
电源	X	O	O	O	O	O
键盘	X	O	O	O	O	O
鼠标	X	O	O	O	O	O
机箱/附件	X	O	O	O	O	O

本表格依据 SJ/T 11364 的规定编制。
O：表示该有害物质在该部件所有均质材料中的含量均在 GB/T 26572 规定的限量要求以下。
X：表示该有害物质至少在该部件的某一均质材料中的含量超出 GB/T 26572 规定的限量要求。
注：表中标记“X”的部件，皆因全球技术发展水平限制而无法实现有害物质的替代。
印刷电路板组件*：包括印刷电路板及其零部件、电容和连接器
根据型号的不同，可能不会含有以上的所有部件，请以实际购买机型为准



在中华人民共和国境内销售的电子信息产品必须标识此标志，标志内的数字代表在正常使用状态下的产品的环保使用期限

Directive RoHS pour la Turquie

The Lenovo product meets the requirements of the Republic of Turkey Directive on the Restriction of the Use of Certain Hazardous Substances in Electrical and Electronic Equipment (EEE).

Türkiye EEE Yönetmeliğine Uygunluk Beyanı

Bu Lenovo ürünü, T.C. Çevre ve Orman Bakanlığı'nın "Elektrik ve Elektronik Eşyalarda Bazı Zararlı Maddelerin Kullanımının Sınırlanırılmasına Dair Yönetmelik (EEE)" direktiflerine uygundur.

EEE Yönetmeliğine Uygundur.

Directive RoHS pour l'Ukraine

Цим підтверджуємо, що продукція Леново відповідає вимогам нормативних актів України, які обмежують вміст небезпечних речовин

Directive RoHS pour l'Union européenne

Lenovo products sold in the European Union, on or after 3 January 2013 meet the requirements of Directive 2011/65/EU on the restriction of the use of certain hazardous substances in electrical and electronic equipment ("RoHS recast" or "RoHS 2").

For more information about Lenovo progress on RoHS, go to:
http://www.lenovo.com/social_responsibility/us/en/RoHS_Communication.pdf

Annexe D. Remarques

Ce document peut contenir des informations ou des références concernant certains produits, logiciels ou services Lenovo non annoncés dans ce pays. Pour plus de détails, référez-vous aux documents d'annonce disponibles dans votre pays, ou adressez-vous à votre partenaire commercial Lenovo. Toute référence à un produit, logiciel ou service Lenovo n'implique pas que seul ce produit, logiciel ou service puisse être utilisé. Tout autre élément fonctionnellement équivalent peut être utilisé, s'il n'enfreint aucun droit de Lenovo. Il est de la responsabilité de l'utilisateur d'évaluer et de vérifier lui-même les installations et applications réalisées avec des produits, logiciels ou services non expressément référencés par Lenovo.

Lenovo peut détenir des brevets ou des demandes de brevet couvrant les produits mentionnés dans ce document. La remise de ce document ne vous donne aucun droit de licence sur ces brevets ou demandes de brevet. Si vous désirez recevoir des informations concernant l'acquisition de licences, veuillez en faire la demande par écrit à l'adresse suivante :

*Lenovo (United States), Inc.
1009 Think Place - Building One
Morrisville, NC 27560
U.S.A.
Attention: Lenovo Director of Licensing*

LE PRESENT DOCUMENT EST LIVRE « EN L'ETAT ». LENOVO DECLINE TOUTE RESPONSABILITE, EXPLICITE OU IMPLICITE, RELATIVE AUX INFORMATIONS QUI Y SONT CONTENUES, Y COMPRIS EN CE QUI CONCERNE LES GARANTIES DE NON-CONTREFAÇON ET D'APTITUDE A L'EXECUTION D'UN TRAVAIL DONNE. Certaines juridictions n'autorisent pas l'exclusion des garanties implicites, auquel cas l'exclusion ci-dessus ne vous sera pas applicable.

Ce document peut contenir des inexactitudes ou des coquilles. Il est mis à jour périodiquement. Chaque nouvelle édition inclut les mises à jour. Lenovo peut modifier sans préavis les produits et logiciels décrits dans ce document.

Les produits décrits dans ce document ne sont pas conçus pour être implantés ou utilisés dans un environnement où un dysfonctionnement pourrait entraîner des dommages corporels ou le décès de personnes. Les informations contenues dans ce document n'affectent ni ne modifient les garanties ou les spécifications des produits Lenovo. Rien dans ce document ne doit être considéré comme une licence ou une garantie explicite ou implicite en matière de droits de propriété intellectuelle de Lenovo ou de tiers. Toutes les informations contenues dans ce document ont été obtenues dans des environnements spécifiques et sont présentées en tant qu'illustration. Les résultats peuvent varier selon l'environnement d'exploitation utilisé.

Lenovo pourra utiliser ou diffuser, de toute manière qu'elle jugera appropriée et sans aucune obligation de sa part, tout ou partie des informations qui lui seront fournies.

Les références à des sites Web non Lenovo sont fournies à titre d'information uniquement et n'impliquent en aucun cas une adhésion aux données qu'ils contiennent. Les éléments figurant sur ces sites Web ne font pas partie des éléments de ce produit Lenovo et l'utilisation de ces sites relève de votre seule responsabilité.

Les données de performance indiquées dans ce document ont été déterminées dans un environnement contrôlé. Par conséquent, les résultats peuvent varier de manière significative selon l'environnement d'exploitation utilisé. Certaines mesures évaluées sur des systèmes en cours de développement ne sont pas garanties sur tous les systèmes disponibles. En outre, elles peuvent résulter d'extrapolations. Les résultats peuvent donc varier. Il incombe aux utilisateurs de ce document de vérifier si ces données sont applicables à leur environnement d'exploitation.

Marques

Les termes qui suivent sont des marques de Lenovo aux États-Unis et/ou dans certains autres pays :

Lenovo
Logo Lenovo
OneKey

Microsoft et Windows sont des marques de Microsoft Corporation.

Les autres noms de sociétés, de produits et de services peuvent appartenir à des tiers.

Index

A

Antivol 21

C

Caméra 1

Chargement de la batterie 15

M

Mot de passe 21

P

Pavé tactile 2

S

Sécurité 21

T

Touches de raccourci 11

lenovo[®]